

---

*НОВЫЕ ПОСТУПЛЕНИЯ*

*ЛИТЕРАТУРЫ*

*( 2019-2020 г.г. )*

# ТЕХНИЧЕСКАЯ ЛИТЕРАТУРА :

621(045)  
К-76

О.С. Кошелев С.Ф. Магницкая

## Диагностика в машиностроении

Нижний Новгород 2019

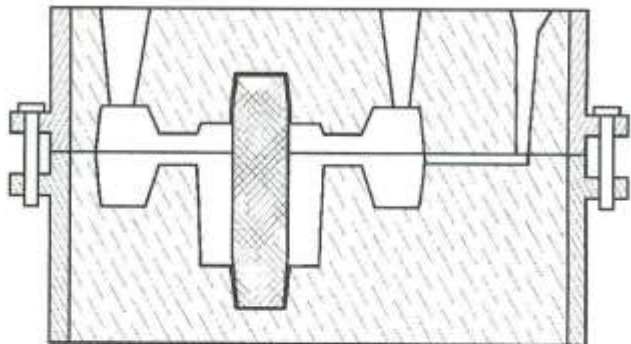
Кошелев О.С.

Диагностика в машиностроении : Учеб.пособие / О.С. Кошелев, С.Ф. Магницкая; НГТУ им.Р.Е.Алексеева. - Н.Новгород : [Изд-во НГТУ], 2019. - 273 с. : ил. - Библиогр.:с.270-273. - ISBN 978-5-502-01215-7 : 240-00.

- Представлены главные определения и понятия, используемые при диагностике машин; даны основные теоретические предпосылки используемые при создании систем диагностики; описаны принципы действия датчиков в диагностике.

621(075)  
М-54

**МЕТОДИКА  
РАЗРАБОТКИ КУРСОВОГО ПРОЕКТА  
(РАБОТЫ)  
ПО ДИСЦИПЛИНЕ  
«ТЕХНОЛОГИЯ КОНСТРУКЦИОННЫХ  
МАТЕРИАЛОВ»**



Нижний Новгород 2019

Методика разработки курсового проекта (работы) по дисциплине "Технология конструкционных материалов" : Учеб.пособие / В.Д. Швецов [и др.]; НГТУ им.Р.Е.Алексеева. - Н.Новгород : [Изд-во НГТУ], 2019. - 98 с. : ил. - Прил.:с.74-98. - Библиогр.:с.73. - ISBN 978-5-502-01218-8 : 168-59.  
Авторы: Швецов В.Д., Кузнецов С.В., Белявский Г.И., Шнейберг А.М.

- Представлены примеры разработки элементов технологии получения литых, штампованных заготовок и их обработки резанием. Приведены нагревательные устройства для плавки сплавов и нагрева заготовок в случае получения поковок методом пластической деформации.



621.762/075/  
К 63

# КОМПОЗИЦИОННЫЕ МАТЕРИАЛЫ



Нижний Новгород 2019

Композиционные материалы : Учеб.пособие / И.М. Мальцев [и др.]; НГТУ им.Р.Е.Алексеева. - Н.Новгород : [Изд-во НГТУ], 2019. - 109 с. : ил. - Библиогр.:с.108-109. - ISBN 978-5-502-01245-4 : 173-00.  
Авторы: Мальцев И.М., Гепмановский Ю.А., Могутнов В.П., Беляев Е.С., Тумасов А.В.

- Дано описание истории разработки, внедрения и исследования композиционных материалов. Рассмотрены методики изготовления и испытания изделий из порошковых композиций.

БДЛ(045)  
И-62



НГТУ Нижегородский государственный технический университет им. Р. Е. Алексеева

# ИНЖЕНЕРНО- ЭКОЛОГИЧЕСКИЙ СПРАВОЧНИК

Под общей редакцией  
А. С. Тимонина

В трех томах  
3-е издание

1

 «Инфра-Инженерия»

Инженерно-экологический справочник : Учеб.пособие:В 3-х т. Т.1 / А.С. Тимонин [и др.]; НГТУ им.Р.Е.Алексеева; Под общ.ред.А.С.Тимонина. - 3-е изд.,перераб. - М.; Вологда : Инфра-Инженерия, 2019. - 1094 с. : ил. - Библиогр.:с.1089-1094. - ISBN 978-5-9729-0331-3; 978-5-9729-0332-0(Т.1) : 4000-00.

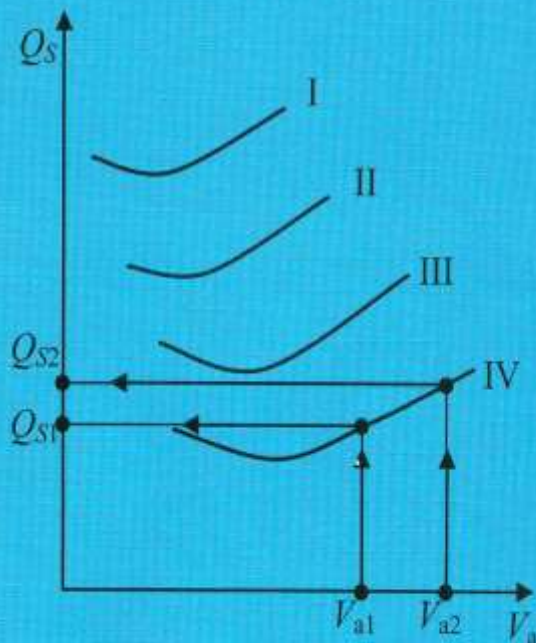
Авторы: Тимонин А.С., Абиев Р.Ш., Дмитриев С.М., Дмитриева Т.С.

- В справочнике изложены основные методы и способы защиты воздушного и водного бассейнов и литосферы от вредного влияния промышленных газовых выбросов, сточных вод и твердых отходов в теплоэнергетике, черной и цветной металлургии, химической, нефтехимической, нефте- и газоперерабатывающей, горнорудной и горнохимической промышленности.

629.113(075)  
К-93

# КУРСОВЫЕ РАБОТЫ ПО ТЕОРИИ АВТОМОБИЛЯ

Часть 1



Нижний Новгород

2019

Курсовые работы по теории автомобиля [Электронные текстовые данные] : Учеб.пособие. Ч.1 / В.Н. Кравец [и др.] ; НГТУ им.Р.Е.Алексеева. - Н.Новгород : [Изд-во НГТУ], 2019. - 293 с. : ил. - Прил.:с.219-293. - Библиотр.:с.215-218. - ISBN 978-5-502-01229-4; 978-5-502-01230-0(Ч.1) : 281-00.  
Авторы: Кравец В.Н., Мусарский Р.А., Песков В.И., Тумасов А.В.

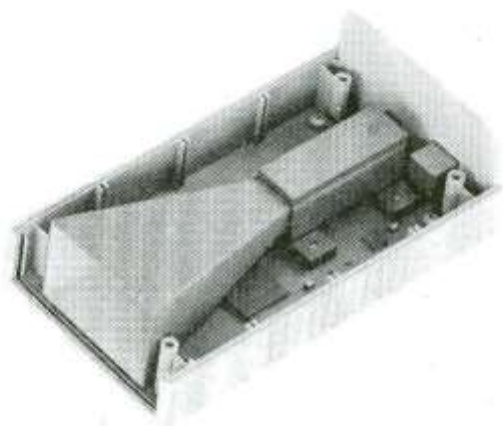
- В первой части учебного пособия содержатся курсовые работы, предназначенные для определения показателей тягово-скоростных свойств и топливной экономичности автомобилей с механической и гидромеханической трансмиссиями.

004/0757  
ПЗ0

В.В. ПЕТРОВ

## СИСТЕМА T-FLEX CAD.

### СОЗДАНИЕ ТРЕХМЕРНЫХ МОДЕЛЕЙ ДЕТАЛЕЙ И СБОРОК



Нижний Новгород 2018

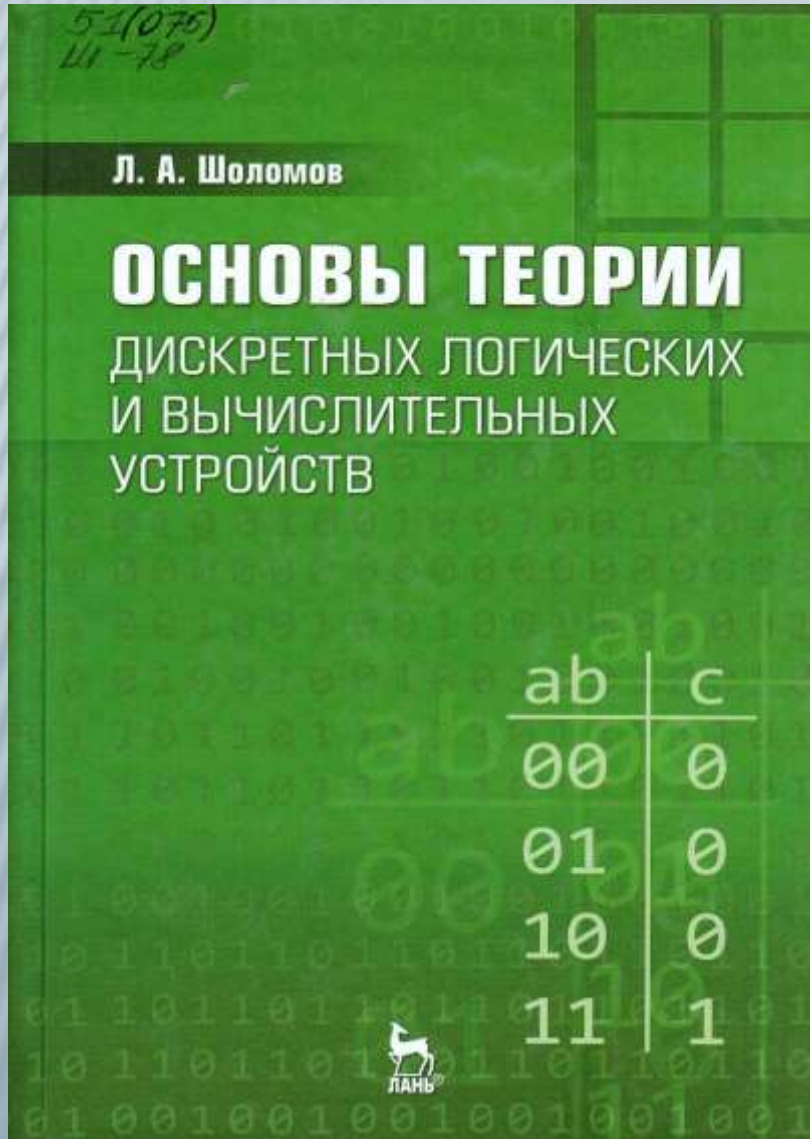
Петров В.В.

Система T-FLEX CAD. Создание трехмерных моделей деталей и сборок : Учеб.пособие (практикум) / В.В. Петров; НГТУ им.Р.Е.Алексеева. - Н.Новгород : [Изд-во НГТУ], 2018. - 143 с. : ил. - Прил.:с.122-143. - Библиогр.:с.120-121. - ISBN 978-5-502-01063-4 : 170-00.

- В пособии приведены задания для получения навыков по созданию трехмерных моделей, параметризации, работе с базами данных. На основе разработанных моделей создается комплект конструкторской документации: чертежи деталей, сборочные чертежи, спецификации.



# ЕСТЕСТВЕННО - НАУЧНАЯ ЛИТЕРАТУРА :



Шоломов Л.А.

Основы теории дискретных логических и вычислительных устройств : Учеб.пособие / Л.А. Шоломов. - 3-е изд., испр. - СПб.; М.; Краснодар : Лань, 2011. - 429 с. : ил. - (Учебники для вузов. Специальная литература). - Указ.:с.414-418.-Предм.указ.:с.419-427. - Библиогр.:с.410-413. - ISBN 978-5-8114-1197-9 : 280-00.

- ❖ Книга состоит из трех частей, первая из которых посвящена устройствам с конечной памятью, вторая- алгоритмам и идеализированным моделям вычислительных машин, третья – надежным хранению, передаче и переработке дискретной информации.



Инженерно-экологический справочник : Учеб.пособие:В 3-х т. Т.1 / А.С. Тимонин [и др.]; НГТУ им.Р.Е.Алексеева; Под общ.ред.А.С.Тимонина. - 3-е изд.,перераб. - М.; Вологда : Инфра-Инженерия, 2019. - 1094 с. : ил. - Библиогр.:с.1089-1094. - ISBN 978-5-9729-0331-3; 978-5-9729-0332-0(Т.1) : 4000-00.

Авторы: Тимонин А.С., Абиев Р.Ш., Дмитриев С.М., Дмитриева Т.С.

- ❖ В сборнике отражено содержание пяти разделов дискретной математики, таких как теория множеств, булева алгебра логики, теория конечных автоматов, комбинаторика и теория графов. Приведены задания и даны образцы их выполнения.

517(075)  
С-34



В. С. Сизиков

# Обратные прикладные задачи

# и MatLab



$$A w, \in \Gamma h(x, x) w_y(x) dx = \tilde{g}_y(x), \quad c \int x \int d$$

```
function w_alpha = desmearingq(g, Delta, the  
variant, alpha, occasion,
```



Сизиков В.С.

Обратные прикладные задачи и MatLab :

Учеб.пособие / В.С. Сизиков. - СПб.; М.; Краснодар :  
Лань, 2011. - 249 с. : ил. + CD-ROM. - (Учебники для  
вузов. Специальная литература). -

Предм.указ.:с.243-249. - Библиогр.:с.230-242. - ISBN  
978-5-8114-1238-9 : 500-00.

- ❖ Книга посвящена применению аппарата интегральных уравнений (ИУ) и программных средств системы MatLab к решению ряда прикладных задач томографии, иконки и спектроскопии.

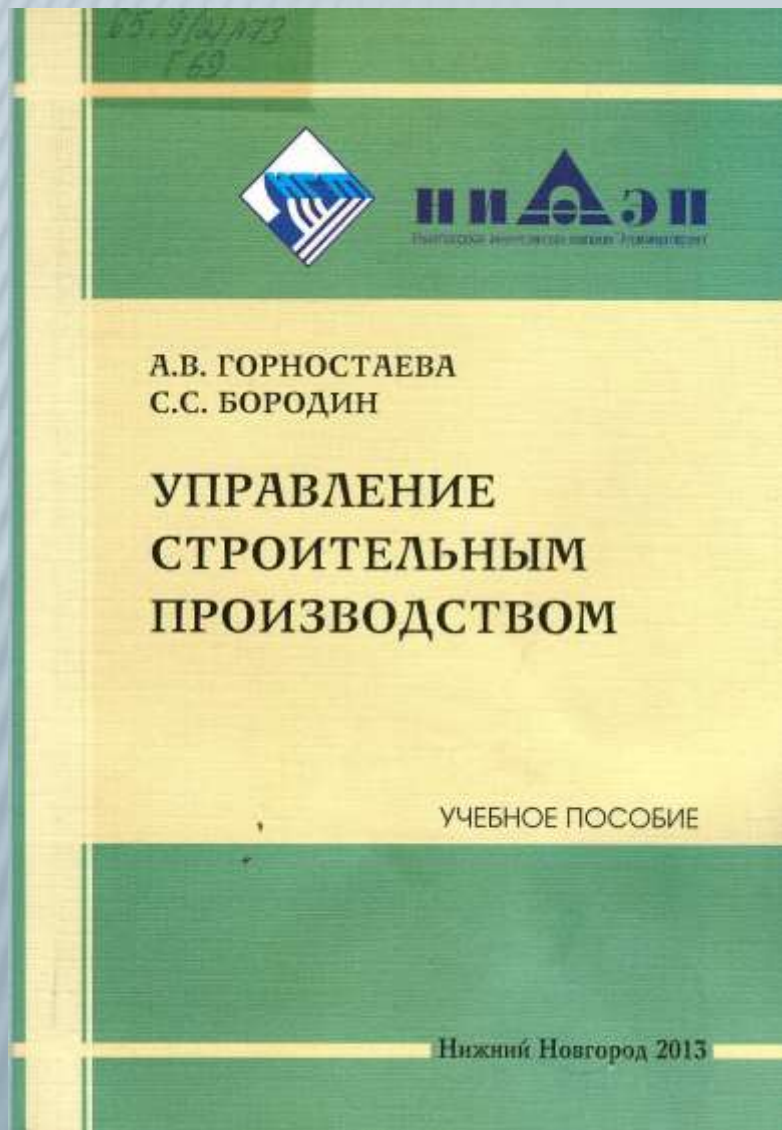


Аплеснин С.С.

Задачи и тесты по оптике и квантовой механике :  
Учеб.пособие / С.С. Аплеснин, Л.И. Чернышова, Н.В.  
Филенкова. - СПб.; М.; Краснодар : Лань, 2012. - 330 с.  
- (Учебники для вузов. Специальная литература). -  
Прил.:с.290-315. - Библиогр.:с.327-328. - ISBN 978-5-  
8114-1231-0 : 281-00.

- ❖ В пособии приведены задачи с решениями и тесты по оптике и основам квантовой механики, включая ядерную физику. Имеются задачи разной степени сложности.

# ГУМАНИТАРНАЯ ЛИТЕРАТУРА:



Горностаева А.В.

Управление строительным производством :  
Учеб.пособие / А.В. Горностаева, С.С. Бородин;  
НГТУ им.Р.Е.Алексеева. - Н.Новгород : [Изд-во  
НГТУ], 2013. - 115 с. - Библиогр.:с.114-115. - ISBN  
978-5-502-00346-9 : 87-00.

- Учебное пособие предназначено для профессорско-преподавательского состава и студентов базовой кафедры НГТУ "Системы управления жизненным циклом сложных инженерных объектов».

Уважаемые читатели!

Вся представленная литература

доступна для вас

в читальном зале 6 корпуса НГТУ

в ауд. **6162**