

Федеральное агентство по образованию
Нижегородский государственный технический университет
Кафедра “Инженерная экология и охрана труда”

Электрическое поле и шум, создаваемые воздушными линиями электропередач высокого напряжения

Методические указания по выполнению практических работ по курсу
“Экология”

Нижегород, 2005 г.

Электрическое поле и шум, создаваемые воздушными линиями электропередач высокого напряжения.

Методические указания по выполнению практических работ по курсу «Экология». Н.Новгород, 2005 г., 9с.

Составители: доцент, к.т.н. О.В. Маслеева, доцент, к.т.н. Т.И. Курагина

1. Цель работы :

- изучить влияние воздушных линий электропередач на окружающую среду,
- рассчитать напряжённость электрического поля и шум, создаваемые воздушными линиями электропередач,
- определить допустимые значения.

2. Краткие сведения из теории.

2.1 Влияние воздушных линий электропередач на окружающую среду

Высокие темпы электрофикации страны приводят к быстрому росту протяжённости воздушных линий электропередач и повышению их номинальных напряжений – 220 кВ, 330 кВ, 500 кВ, 750 кВ.

По характеру воздействия на окружающую среду влияние высоковольтных линий (ВЛ) можно разделить на механическое и электромагнитное, необходимо также учитывать химическое загрязнение воздуха продуктами, возникающими при коронных разрядах, радио и телевизионные помехи, шум.

Просеки, подъездные пути, опоры ВЛ оказывают влияние на функционирование элементов экологических систем, изменяя ландшафтные, микроклиматические условия. Просека шириной более 200 м нередко становится непреодолимым препятствием для перемещения животных. В период миграции на просеках кормятся и отдыхают большие скопления птиц, но в местах массового перелета воздушные линии могут служить механической преградой.

Сооружение линий электропередач связано с отчуждением земель, что сказывается на сельском хозяйстве. Неупорядоченное расположение ВЛ нарушает целостность полей и кормовых угодий. Создаются помехи для обработки полей с воздуха, ограничивается применение агротехники. Воздушные линии проходят также и через лесные массивы, ценность которых определяется запасами древесины, лекарственных растений, охотопромысловых животных, ягод, грибов.

Основным специфическим фактором влияния ВЛ на окружающую среду является электромагнитное поле (ЭМП). Воздействие ЭМП на почву зависит от концентрации соединений железа и гумуса в самой почве. Электрическое поле вызывает поляризацию и структурную перестройку элементов почвы, влияет на процесс почвообразования. ЭМП может оказывать стимулирующее действие на интенсивность роста зелёных растений на начальной стадии развития, затем действие ЭМП становится угнетающим.

Протяжённость ВЛ велика, и почти каждая из них пересекает ряд крупных и мелких рек и озёр. ЭМП оказывает отпугивающее действие на

рыб, создавая электромагнитные плотины на пути миграции рыб и препятствуя нерестовому ходу.

При длительном пребывании человека в ЭМП (Е 10 кВ/м) могут возникнуть неблагоприятные физиологические изменения, связанные с воздействием на нервную и сердечно-сосудистую систему (изменения давления, пульса, аритмия и т.д.). Эти явления исчезают через некоторое время после прекращения воздействия ЭМП.

Разработанные нормы, ограничивающие напряжённость электрического поля под воздушными линиями, приведены в табл. 1.

Таблица 1 - Допустимая напряжённость электрического поля под ВЛ

Вид местности	Допустимая напряженность, кВ/м
Труднодоступная местность (болота, горы)	20
Ненаселённая местность	15
Пересечения с дорогами	10
Населённая местность	5
Жилые дома	1,5

Таблица 2 - Расстояния от крайних проводов ВЛ до ближайших зданий (санитарно - охранная зона)

Напряжение, кВ	Санитарно – охранная зона, м
220	25
330	30
500	30
750	40

Шум ВЛ вызывается коронным разрядом на проводах. Провода выбирают таким образом, чтобы напряжённость на поверхности провода не превосходила начальной напряжённости коронного разряда. Однако неровности на поверхности провода из-за механических повреждений (заусенцы, царапины), загрязнения (капли смазки, твёрдые частицы), осадки (капли дождя, росы, снега, и т.д.) приводят к местному увеличению напряжённости электрического поля. В результате коронный разряд возникает на проводах ВЛ при напряжении меньшем, чем напряжение самостоятельного разряда на чистых неповреждённых проводах. Поэтому шум воздушных линий можно слышать и в хорошую погоду, но особенно он усиливается при дожде.

2.2 Расчет электрического поля воздушных линий

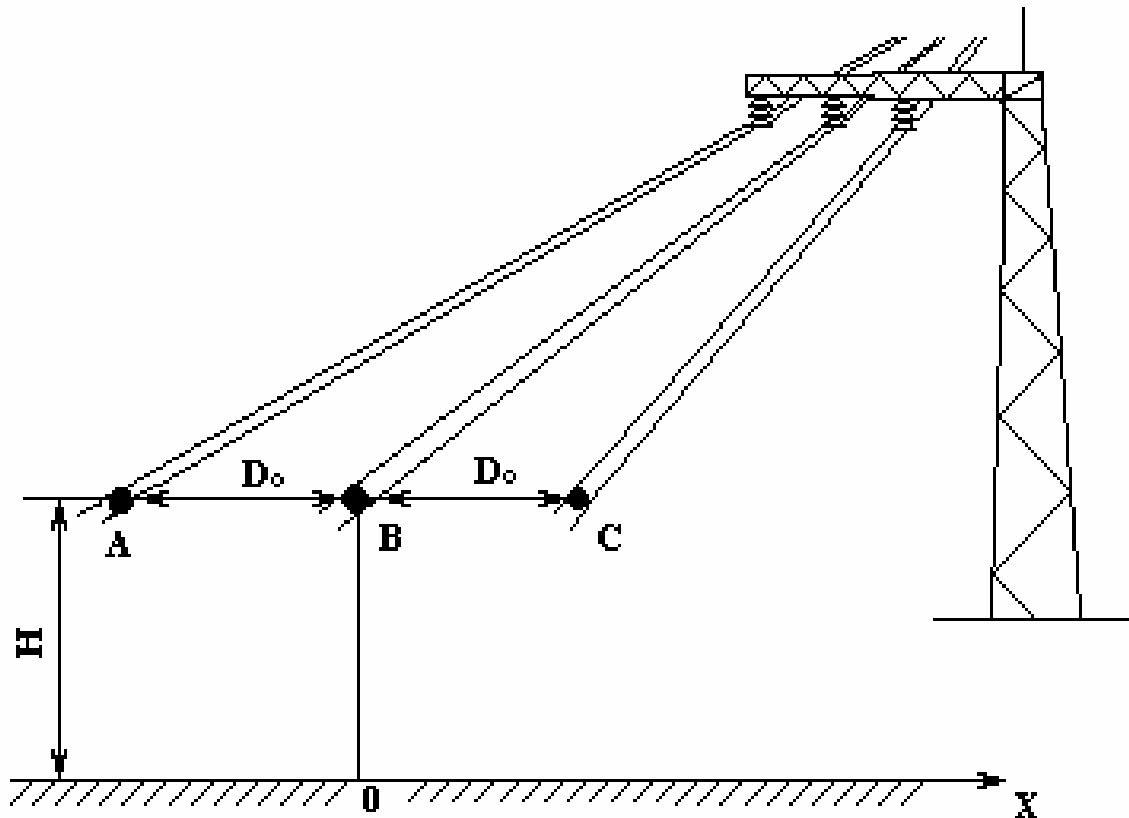


Рис.1 Расчётная схема электрического поля воздушных линий, где А, В, С – провода воздушной линии соответственно фаз А, В, С.

Напряжённость электрического поля, создаваемого воздушными линиями на поверхности земли (рис.1) определяется по формуле 1:

$$E = \frac{C * U}{2 * \sqrt{3} * \pi * \epsilon_0} * \left[\frac{2 * H}{(X - D_0)^2 + H^2} - \frac{H}{X^2 + H^2} - \frac{H}{(X + D_0)^2 + H^2} \right] \quad (1)$$

E – напряжённость электрического поля, кв/м,

C – ёмкость единицы длины линии, ф/м,

U – номинальное напряжение, кв,

$\epsilon_0 = 8,85 * 10^{-12}$ кл*н/м

H – высота подвеса провода, м,

D_0 – расстояние между проводами, м,

X – расстояние до расчётной точки, м.

Ёмкость единицы длины определяется по формуле:

$$C = \frac{24 * 10^{-12}}{\lg\left(\frac{2 * D_0}{d}\right)} \quad (2)$$

d – диаметр провода, м.

Расчёт шума воздушных линий

Допустимый уровень шума на территории, непосредственно прилегающей к жилым домам, составляет 45 дБА (СН 2.2.4/2.1.8.562-96 Шум на рабочих местах, в помещениях жилых, общественных зданий и на территории жилой застройки).

Уровень звука на расстояние 100 м от крайней фазы в зависимости от напряжения поля на проводах определяется по формуле:

$$L = 20 + 0,0111 * E_{\max} + 900 * r + 15 * \lg n - 20 * \lg B \quad (3)$$

L – уровень звука, дБА,

E_{\max} - действующее значение максимальной напряжённости на поверхности провода, кв/м,

r – радиус провода, м,

n – число проводов в фазе,

B – расстояние от крайней фазы, ($B=100$ м).

Максимальная напряжённость на поверхности провода определяется по формуле:

$$E_{\max} = \frac{C * U}{2 * \sqrt{3} * \pi * \epsilon_0 * r} \quad (4)$$

3.Задание к работе

3.1 Рассчитать для заданного варианта (таблица 3) напряжённость электрического поля, создаваемого воздушной линией электропередач в точках с координатами $X=0, 10, 20, 30, 40, 50$ м. Сравнить полученные значения с допустимыми величинами (таблица 1).

Определить в какой местности можно продолжить данную линию электропередач. Построить график $E=f(x)$.

3.2 Рассчитать шум на расстоянии 100 м от крайней фазы воздушной линии.

Сделать вывод о возможности прокладки ВЛ вблизи жилых зданий, для которых допустимый уровень шума составляет 45 дБА (СН 2.2.4/2.1.8.562-96 Шум на рабочих местах, в помещениях жилых, общественных зданий и на территории жилой застройки.)

4. Пример расчета

Исходные данные:

№	Напряжение U, кВ	Сечение провода, S, мм ²	Число проводов в фазе, n	Расстояние между фазами, D ₀ , м	Высота подвеса провода, H, м
	330	400	2	4	8

Определим диаметр провода:

$$S = \frac{\pi * d^2}{4} \quad d = 0,0226 \text{ м} \quad r = 0,0113 \text{ м}$$

Ёмкость единицы длины линии :

$$C = \frac{24 * 10^{-12}}{\lg\left(\frac{2D_0}{d}\right)} = \frac{24 * 10^{-12}}{\lg\left(\frac{2 * 4}{0,0226}\right)} = 9,4 * 10^{-12} \text{ Ф/м}$$

Напряжённость электрического поля :

$$E = \frac{C * U}{2 * \sqrt{3} * \pi * \epsilon_0} \left[\frac{2 * H}{(X - D_0)^2 + H^2} - \frac{H}{X^2 + H^2} - \frac{H}{(X + D_0)^2 + H^2} \right] =$$

$$= \frac{9,4 * 10^{-12} * 330}{2 * \sqrt{3} * \pi * 8,85 * 10^{-12}} \left[\frac{16}{(X - 4)^2 + 64} - \frac{8}{X^2 + 64} - \frac{8}{(X + 4)^2 + 64} \right] =$$

$$= 32,3 * \left[\frac{16}{(X - 4)^2 + 64} - \frac{8}{X^2 + 64} - \frac{8}{(X + 4)^2 + 64} \right]$$

Результаты расчёта приведены в таблице 2

Ширина охранной зоны при U = 330 кВ составляет 30 м.

Таблица 3

X, м	E, кВ/м
0	-0,8075
10	2,5985
20	0,6543
30	0,2185
40	0,0955
50	0,0496

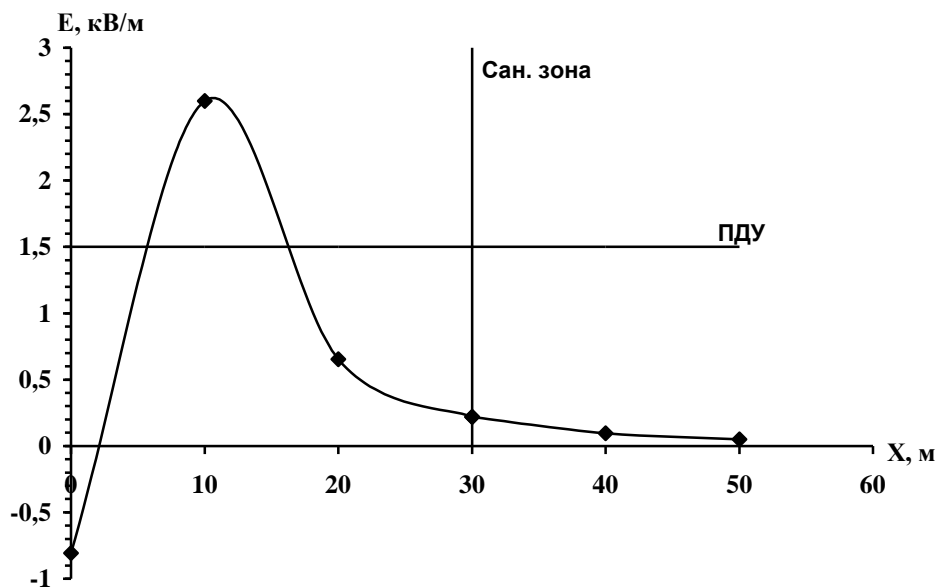


Рис.2 Зависимость напряженности электрического поля от расстояния

Вывод: На границе охранной зоны (30 м) напряжённость электрического поля ниже допустимой для жилой застройки. Следовательно, за пределами охранной зоны можно вести жилищное строительство.

Расчёт шума.

$$E = \frac{C * U}{2 \sqrt{3} \pi \epsilon_0 * r} = \frac{9,4 * 10^{-12} * 330}{2 \sqrt{3} \pi * 8,85 * 10^{-12} * 0,0113} = 3863 \text{ кВ/м}$$

$$L = 20 + 0,0111 * E_{\max} + 900 * r + 15 * \lg n - 20 \lg B =$$

$$= 20 + 0,0111 * 3863 + 900 * 0,0133 + 15 \lg 2 - 20 \lg 100 = 11,68 \text{ дБ}$$

Вывод: шум на расстоянии 100 м от ЛЭП 330 кВ составляет 11,68 дБА, что является ниже допустимого.

5. Варианты заданий

Рассчитать напряженности электрического поля, создаваемого ЛЭП, по мере удаления от него в соответствии с заданным вариантом (табл. 3).

6.Рекомендуемая литература

Александров Г.Н. Установки сверхвысокого напряжения и охрана окружающей среды.–Л. Энергоатомиздат, 1989.–360 с.

Таблица 3 - Варианты заданий

№	Напряжение U,кВ	Сечение провода, S, мм ²	Число проводов в фазе, n	Расстояние между фазами, Do, м	Высота подвеса провода, H, м
1	220	240	1	7	17,5
2	220	300	1	8	20,5
3	220	330	1	9	22,5
4	220	400	1	10	17,5
5	220	500	1	11	20,5
6	220	600	1	12	22,5
7	330	240	1	9	10,7
8	330	300	1	10	17,5
9	330	330	1	11	20,5
10	330	400	2	12	22,5
11	330	500	2	13	25,5
12	330	600	2	14	22,5
13	500	300	2	12	17
14	500	300	2	13	22
15	500	330	2	14	27
16	500	400	3	14	17
17	500	500	3	15	22
18	500	600	3	15	27
19	750	240	3	17,5	28
20	750	300	3	18	30
21	750	400	4	18,5	32
22	750	400	4	19	35
23	750	500	4	19,5	32
24	750	500	4	20	35
25	220	240	1	9	20,5
26	330	300	1	12	22,5
27	500	400	2	15	27
28	750	500	3	18	30
29	330	500	2	13	20,5
30	500	600	2	14	22,5

