

МИНИСТЕРСТВО ОБРАЗОВАНИЯ И НАУКИ РОССИЙСКОЙ ФЕДЕРАЦИИ
ФЕДЕРАЛЬНОЕ ГОСУДАРСТВЕННОЕ БЮДЖЕТНОЕ
ОБРАЗОВАТЕЛЬНОЕ УЧРЕЖДЕНИЕ
ВЫСШЕГО ПРОФЕССИОНАЛЬНОГО ОБРАЗОВАНИЯ
«НИЖЕГОРОДСКИЙ ГОСУДАРСТВЕННЫЙ ТЕХНИЧЕСКИЙ УНИВЕРСИТЕТ
им. Р.Е. АЛЕКСЕЕВА»

И.Ю. Скобелева, И.А. Ширшова, В.В. Князьков

ИНЖЕНЕРНАЯ ГРАФИКА

СПРАВОЧНОЕ ПОСОБИЕ

*Допущено Учебно-методическим объединением вузов по образованию
в области автоматизированного машиностроения (УМО АМ) в качестве учебного пособия для студентов высших
учебных заведений, обучающихся*

*по направлениям подготовки: бакалавров и магистров «Технология, оборудование и автоматизация
машиностроительных производств»
и дипломированных специалистов «Конструкторско-технологическое обеспечение машиностроительных
производств»*

Нижний Новгород 2013

УДК 514.18
ББК 22.151.1
С925

Рецензенты:

Доцент, кандидат технических наук, генеральный директор ПКФ «Дека»

А.А. Болотин,

доцент, кандидат технических наук, зав. кафедрой

«Начертательная геометрия и графика» ВГАВТ

А.Ю. Логинов

Скобелева И.Ю., Ширшова И.А., Князьков В.В.

С925 Инженерная графика. Справочное пособие: учеб. пособие / И.Ю. Скобелева [и др.]; НГТУ. Нижний Новгород, 2013. – 126 с.

ISBN 978-5-93272-507-8

В справочном пособии изложены правила оформления чертежей, нормативные материалы, необходимые для выполнения чертежей деталей и их конструктивных элементов, стандартных крепежных изделий и соединительных деталей. Приведены сведения о разъемных и неразъемных соединениях, зубчатых передачах, а также обозначения, которые используются при выполнении схем.

Пособие предназначено для студентов машиностроительных специальностей всех форм обучения.

Рис. 9. Табл. 100. Библиогр.: 13 назв.

УДК 514.18
ББК 22.151.1

ISBN 978-5-93272-507-8

© Нижегородский государственный
технический университет
им. Р.Е. Алексеева, 2013
© Скобелева И. Ю., Ширшова И.А.,
Князьков В.В., 2013

СОДЕРЖАНИЕ

ОБЩИЕ ПОЛОЖЕНИЯ ОФОРМЛЕНИЯ КОНСТРУКТОРСКОЙ ДОКУМЕНТАЦИИ 13

Классификационные группы стандартов ЕСКД.....	13
Виды изделий	14
Виды конструкторских документов по ГОСТ 2.102-68	15
Наименования конструкторских документов в зависимости от способа их выполнения и характера использования по ГОСТ 2.102-68.....	17
Стадии разработки конструкторской документации по ГОСТ 2.103-68.....	19

ОФОРМЛЕНИЕ ЧЕРТЕЖЕЙ..... 22

Форматы ГОСТ 2.301-68	22
Основные форматы	22
Дополнительные форматы	22
Масштабы ГОСТ 2.302-68	23
Линии ГОСТ 2.303-68.....	33
Шрифты чертежные ГОСТ 2.304-81	34
Размеры шрифта.....	34
Перечень допустимых сокращений ГОСТ 2.316-68.....	38
Основные материалы деталей	39
Обозначение материалов в основной надписи	41

НОРМАЛЬНЫЕ РАЗМЕРЫ..... 43

Нормальные линейные размеры ГОСТ 6636-69	43
Нормальные углы ГОСТ 8593-81	47
Нормальные конусности ГОСТ 8593-81.....	47

Нормальные уклоны ГОСТ 8593-81	48
Размеры «под ключ» ГОСТ 3839-80	48
РЕЗЬБЫ.....	49
Изображение резьбы ГОСТ 2.311-68*	49
Резьбы. Основные термины и определения по ГОСТ 11708-82	51
Резьба метрическая общего назначения ГОСТ 24705-81	55
Резьба метрическая общего назначения ГОСТ 24705-81	57
Резьба однозаходная трапецеидальная ГОСТ 24737-81	61
Резьба упорная ГОСТ 10177-82.....	63
Резьба трубная цилиндрическая ГОСТ 6357-81	65
Резьба трубная коническая ГОСТ 6211-81	67

СОЕДИНЕНИЯ..... 69

Соединение болтовое..... 69
Соединение шпилечное..... 71
Соединение винтовое 72

КРЕПЕЖНЫЕ ИЗДЕЛИЯ 75

Болты с шестигранной головкой ГОСТ 7798-70 75
Основные размеры болтов с шестигранной головкой ГОСТ 7798-70..... 77
Длины болтов с шестигранной головкой ГОСТ 7798-70..... 79
Область применения шпилек..... 80
Шпильки с ввинчиваемым концом 1d ГОСТ 22032-76..... 80
Длины шпилек с ввинчиваемым концом 1d ГОСТ 22032-76 81
Винты с цилиндрической головкой ГОСТ 1491-80..... 84
Длины винтов с цилиндрической головкой ГОСТ 1491-80..... 85
Винты с полукруглой головкой ГОСТ 17473-80, с полупотайной
головкой ГОСТ 17474-80, с потайной головкой ГОСТ 17475-80 88
Винты установочные с коническим концом и прямым шлицем ГОСТ 1476-8489
Шлицы прямые для винтов и шурупов ГОСТ 24669-81 90
Шлицы крестообразные для винтов и шурупов ГОСТ 10753-86 91
Гайки шестигранные ГОСТ 5915-70..... 92
Гайки прорезные и корончатые ГОСТ 5918-73 93
Шайбы нормальные ГОСТ 11371-78 94
Шайбы пружинные ГОСТ 6402-70 95
Штифты цилиндрические ГОСТ 3128-70 и конические ГОСТ 3129-70 96
Шплинты ГОСТ 397-70 97
Шпонки призматические ГОСТ 23360-78..... 98

Шпонки сегментные ГОСТ 24071-97	99
Шпонки клиновые ГОСТ 24068-80.....	100
Виды сварных соединений.....	101
Подготовка кромок.....	101
Условное обозначение сварного соединения	102
Вспомогательные знаки.....	103
Двутавры стальные горячекатаные ГОСТ 8239-89	104
Швеллеры стальные горячекатаные ГОСТ 8240-89.....	105
Прокатная угловая равнополочная сталь ГОСТ 8509-93	106
Прокатная угловая неравнополочная сталь ГОСТ 8510-93	108

ТЕХНОЛОГИЧЕСКИЕ ЭЛЕМЕНТЫ 110

Размеры проточек и фасок для наружной метрической резьбы ГОСТ 10549-80	110
Размеры проточек и фасок для внутренней метрической резьбы ГОСТ 10549-80	111
Размеры проточек и фасок для наружной трубной цилиндрической резьбы ГОСТ 10549-80	112
Размеры проточек и фасок для внутренней трубной цилиндрической резьбы ГОСТ 10549-80	113
Размеры проточек и фасок для трубной конической резьбы ГОСТ 10549-80	114
Размеры проточек и фасок для однозаходной трапецеидальной резьбы ГОСТ 10549-80	115
Сквозные отверстия под крепежные детали ГОСТ 11284-75	116
Поверхности опорные для крепежных деталей ГОСТ 12876-67	117
Отверстия под концы установочных винтов ГОСТ 12415-80	118
Канавки под манжеты для уплотнения цилиндра ГОСТ 6678-72	119
Канавки под манжеты для уплотнения штока ГОСТ 6678-72	120
Посадочные места под резиновые уплотнительные кольца ГОСТ 9833-73 ..	121
Канавки под сальниковые уплотнительные кольца	123
Канавки для наружного и внутреннего шлифования ГОСТ 8820-69	124
Размеры канавок для наружного и внутреннего шлифования	125
Канавки для плоского шлифования ГОСТ 8820-69	125
Радиусы закруглений и фаски ГОСТ 10948-64	125
Рекомендуемые радиусы закруглений и фаски вала и втулки, сопрягаемых по диаметру D	126

Рифление ГОСТ 21474-75	127
Центровые отверстия ГОСТ 14034-74	128
ШЕРОХОВАТОСТЬ ПОВЕРХНОСТЕЙ	129
Термины и определения	129
Знаки шероховатости ГОСТ 2.309-73	130
Направление неровностей.....	130
Среднее арифметическое отклонение профиля Ra (мм).....	131
Высота неровностей профиля по 10 точкам Rz и наибольшая высота неровностей профиля Rmax (мм)	131
Средний шаг неровностей Sm и средний шаг неровностей по вершинам S (мм)	131
Шероховатость элементов деталей	132

ЗУБЧАТЫЕ ПЕРЕДАЧИ..... 133

Основные термины, определения и обозначения параметров и элементов цилиндрических зубчатых передач по ГОСТ 16530-83 и ГОСТ 16531-83	133
Нормальные модули цилиндрических зубчатых колес по ГОСТ 9563-60	135
Рекомендуемые размеры посадочных отверстий зубчатых колес	135
Расчет основных геометрических параметров зубчатых колес цилиндрических передач с внешним зацеплением по ГОСТ 16532-70	136
Параметры конструктивных элементов зубчатого колеса	136
Расчет основных геометрических параметров ортогональных конических передач с прямыми зубьями по ГОСТ 19624-74	137
Расчет основных геометрических параметров червячной передачи с цилиндрическим червяком по ГОСТ 19650-74.....	139

СХЕМЫ 140

Условные графические обозначения общего применения по ГОСТ 2.721-74.....	140
Условные графические обозначения элементов гидравлических и пневматических сетей по ГОСТ 2.780-96	142
Условные графические обозначения гидравлических и пневматических аппаратов, устройств управления и контрольно-измерительных приборов по ГОСТ 2.781-96.....	143
Условные графические обозначения гидравлических и пневматических насосов и двигателей по ГОСТ 2.782-74	144
Условные графические обозначения элементов трубопроводов по ГОСТ 2.784-74.....	145
Условные графические обозначения трубопроводной арматуры	

по ГОСТ 2.785-96.....	146
Буквенные позиционные обозначения элементов гидравлических и пневматических схем по ГОСТ 2.704-76.....	147
Элементы кинематики по ГОСТ 2.770-2000	148

ТАБЛИЦА СООТВЕТСТВИЯ СТАНДАРТА DIN РОССИЙСКОМУ СТАНДАРТУ ГОСТ154

СПИСОК СТАНДАРТОВ	155
--------------------------------	------------

СПИСОК РЕКОМЕНДУЕМОЙ ЛИТЕРАТУРЫ.....	164
---	------------

ОБЩИЕ ПОЛОЖЕНИЯ ОФОРМЛЕНИЯ КОНСТРУКТОРСКОЙ ДОКУМЕНТАЦИИ

Таблица 1

Классификационные группы стандартов ЕСКД

Шифр группы	Содержание стандартов в группе	ГОСТ
0	Общие положения	2.0070...2.034-83
1	Основные положения	2.101-68*...2.124-85
2	Классификация и обозначение изделий в конструкторских документах	2.201-80
3	Общие правила выполнения чертежей	2.301-68*...2.321-84
4	Правила выполнения чертежей изделий машиностроения и приборостроения	2.401-68*...2.430-85
5	Правила обращения конструкторских документов (учет, хранение, дублирование, внесение изменений)	2.501-68*...2.506-84
6	Правила выполнения эксплуатационной и ремонтной документации	2.601-68*...2.609-79*
7	Правила выполнения схем	2.701-84...2.797-81
8	Правила выполнения документов строительных и судостроения	2.801-74*...2.857-75
9	Прочие стандарты	—

Виды изделий



Рис. 1. Виды изделий

Таблица 2

Виды конструкторских документов по ГОСТ 2.102-68

Вид документа	Определение
1	2
Чертеж детали	Документ, содержащий изображение детали и другие данные, необходимые для ее изготовления и контроля
Сборочный чертеж	Документ, содержащий изображение сборочной единицы и другие данные, необходимые для ее сборки (изготовления) и контроля. К сборочным чертежам также относят чертежи, по которым выполняют гидромонтаж и пневмомонтаж
Чертеж общего вида	Документ, определяющий конструкцию изделия, взаимодействие его составных частей и поясняющий принцип работы изделия
Теоретический чертеж	Документ, определяющий геометрическую форму (обводы) изделия и координаты расположения составных частей
Габаритный чертеж	Документ, содержащий контурное (упрощенное) изображение изделия с габаритными, установочными и присоединительными размерами
Электромонтажный чертеж	Документ, содержащий данные, необходимые для выполнения электрического монтажа изделия
Монтажный чертеж	Документ, содержащий контурное (упрощенное) изображение изделия, а также данные, необходимые для его установки (монтажа) на месте применения. К монтажным чертежам также относят чертежи фундаментов, специально разрабатываемых для установки изделия
Упаковочный чертеж	Документ, содержащий данные, необходимые для выполнения упаковывания изделия
Схема	Документ, на котором показаны в виде условных изображений или обозначений составные части изделия и связи между ними
Спецификация	Документ, определяющий состав сборочной единицы, комплекса или комплекта
Ведомость спецификаций	Документ, содержащий перечень всех спецификаций составных частей изделия с указанием их количества и входимости

Ведомость ссылочных документов	Документ, содержащий перечень документов, на которые имеются ссылки в конструкторских документах изделия
Ведомость покупных изделий	Документ, содержащий перечень покупных изделий, примененных в разрабатываемом изделии
Ведомость разрешения применения покупных изделий	Документ, содержащий перечень покупных изделий, разрешенных к применению в соответствии с ГОСТ 2.124-85
Ведомость держателей подлинников	Документ, содержащий перечень предприятий (организаций), на которых хранят подлинники документов, разработанных и (или) примененных для данного изделия
Ведомость технического предложения	Документ, содержащий перечень документов, вошедших в техническое предложение
Ведомость эскизного проекта	Документ, содержащий перечень документов, вошедших в эскизный проект

Окончание табл. 2

1	2
Ведомость технического проекта	Документ, содержащий перечень документов, вошедших в технический проект
Пояснительная записка	Документ, содержащий описание устройства и принципа действия разрабатываемого изделия, а также обоснование принятых при его разработке технических и технико-экономических решений
Технические условия	Документ, содержащий требования (совокупность всех показателей, норм, правил и положений) к изделию, его изготовлению, контролю, приемке и поставке, которые нецелесообразно указывать в других конструкторских документах
Программа и методика испытаний	Документ, содержащий технические данные, подлежащие проверке при испытании изделий, а также порядок и методы их контроля
Таблица	Документ, содержащий в зависимости от его назначения соответствующие данные, сведенные в таблицу
Расчет	Документ, содержащий расчеты параметров и величин, например, расчет размерных цепей, расчет на прочность и др.
Эксплуатационные документы	Документы, предназначенные для использования при эксплуатации, обслуживании и ремонте изделия в процессе эксплуатации
Ремонтные документы	Документы, содержащие данные для проведения ремонтных работ на специализированных предприятиях
Инструкция	Документ, содержащий указания и правила, используемые при изготовлении изделия (сборке, регулировке, контроле, приемке и т. п.)

Таблица 3

Наименования конструкторских документов в зависимости от способа их выполнения и характера использования по ГОСТ 2.102-68

Наименование документа	Определение
------------------------	-------------

Оригиналы	Документы, выполненные на любом материале и предназначенные для изготовления по ним подлинников
Подлинники	Документы, оформленные подлинными установленными подписями и выполненные на любом материале, позволяющем многократное воспроизведение с них копий. Допускается в качестве подлинника использовать оригинал, репрографическую копию или экземпляр документа, изданного типографским способом, завизированные подлинными подписями лиц, разработавших данный документ и ответственных за нормоконтроль
Дубликаты	Копии подлинников, обеспечивающие идентичность воспроизведения подлинника, выполненные на любом материале, позволяющем снятие с них копий
Копии	Документы, выполненные способом, обеспечивающим их идентичность с подлинником (дубликатом) и предназначенные для непосредственного использования при разработке, в производстве, эксплуатации и ремонте изделий Копиями являются также микрофильмы-копии, полученные с микрофильма-дубликата

Таблица 4

Стадии разработки конструкторской документации по ГОСТ 2.103-68

Стадия разработки	Этапы выполнения работ
Техническое предложение	Подбор материалов. Разработка технического предложения с присвоением документам литеры "П". Рассмотрение и утверждение технического предложения.
Эскизный проект	Разработка эскизного проекта с присвоением документам литеры "Э". Изготовление и испытание макетов (при необходимости). Рассмотрение и утверждение эскизного проекта.
Технический проект	Разработка технического проекта с присвоением документам литеры "Т". Изготовление и испытание макетов (при необходимости). Рассмотрение и утверждение технического проекта.

<p>Рабочая конструкторская документация: опытного образца (опытной партии) изделия, предназначенного для серийного (массового) или единичного производства (кроме разового изготовления)</p>	<p>Разработка конструкторской документации, предназначенной для изготовления и испытания опытного образца (опытной партии), без присвоения литеры. Изготовление и предварительные испытания опытного образца (опытной партии). Корректировка конструкторской документации по результатам изготовления и предварительных испытаний опытного образца (опытной партии) с присвоением документам литеры "О". Приемочные испытания опытного образца (опытной партии). Корректировка конструкторской документации по результатам приемочных испытаний опытного образца (опытной партии) с присвоением документам литеры "О1". Для изделия, разрабатываемого по заказу Министерства обороны, при необходимости, - повторное изготовление и испытания опытного образца (опытной партии) по документации с литерой "О1" и корректировка конструкторских документов с присвоением им литеры "О2".</p>
--	---

серийного (массового) производства	<p>Изготовление и испытание установочной серии по документации с литерой "О1" (или "О2").</p> <p>Корректировка конструкторской документации по результатам изготовления и испытания установочной серии, а также оснащения технологического процесса изготовления изделия, с присвоением конструкторским документам литеры "А".</p> <p>Для изделия, разрабатываемого по заказу Министерства обороны, при необходимости, - изготовление и испытание головной (контрольной) серии по документации с литерой "А" и соответствующая корректировка документов с присвоением им литеры "Б"</p>
------------------------------------	---

ОФОРМЛЕНИЕ ЧЕРТЕЖЕЙ

Форматы ГОСТ 2.301-68

Таблица 5

Основные форматы

Обозначение формата	Размеры
A0	841×1189
A1	594×841
A2	420×594
A3	297×420
A4	210×297

Примечание: При необходимости допускается применять формат A5 с размерами сторон 148×210.

Таблица 6

Дополнительные форматы

Кратность	Формат				
	A0	A1	A2	A3	A4
2	1189×1682				
3	1189×2523	841×1783	594×1261	420×891	297×630
4		841×2378	594×1682	420×1189	297×841
5			594×2102	420×1486	297×1051
6				420×1783	297×1261
7				420×2080	297×1471
8					297×1682
9					297×1892

Таблица 7

Масштабы ГОСТ 2.302-68

Масштабы уменьшения	1:2; 1:2.5; 1:4; 1:5; 1:10; 1:20; 1:25; 1:40; 1:50; 1:75; 1:100; 1:200; 1:400; 1:500; 1:800; 1:1000
Натуральная величина	1:1
Масштабы увеличения	2:1; 2.5:1; 4:1; 5:1; 10:1; 20:1; 40:1; 50:1 100:1

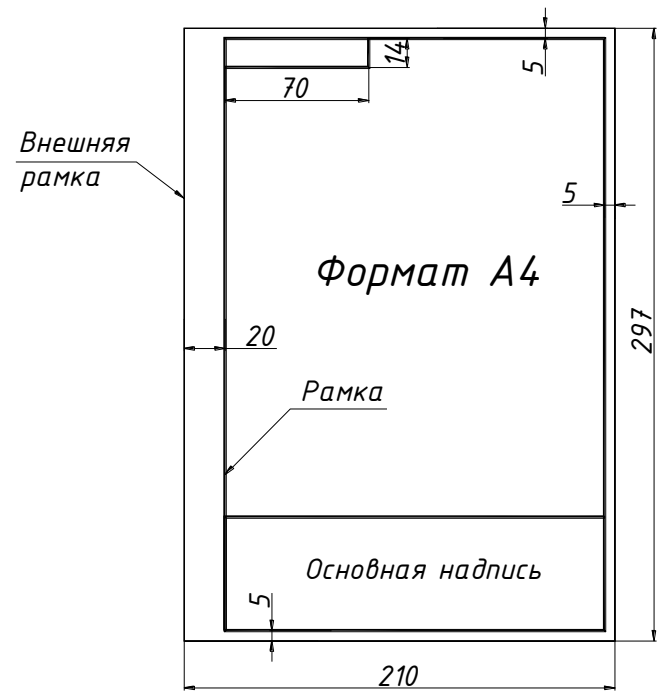


Рис. 2. Лист формата А4

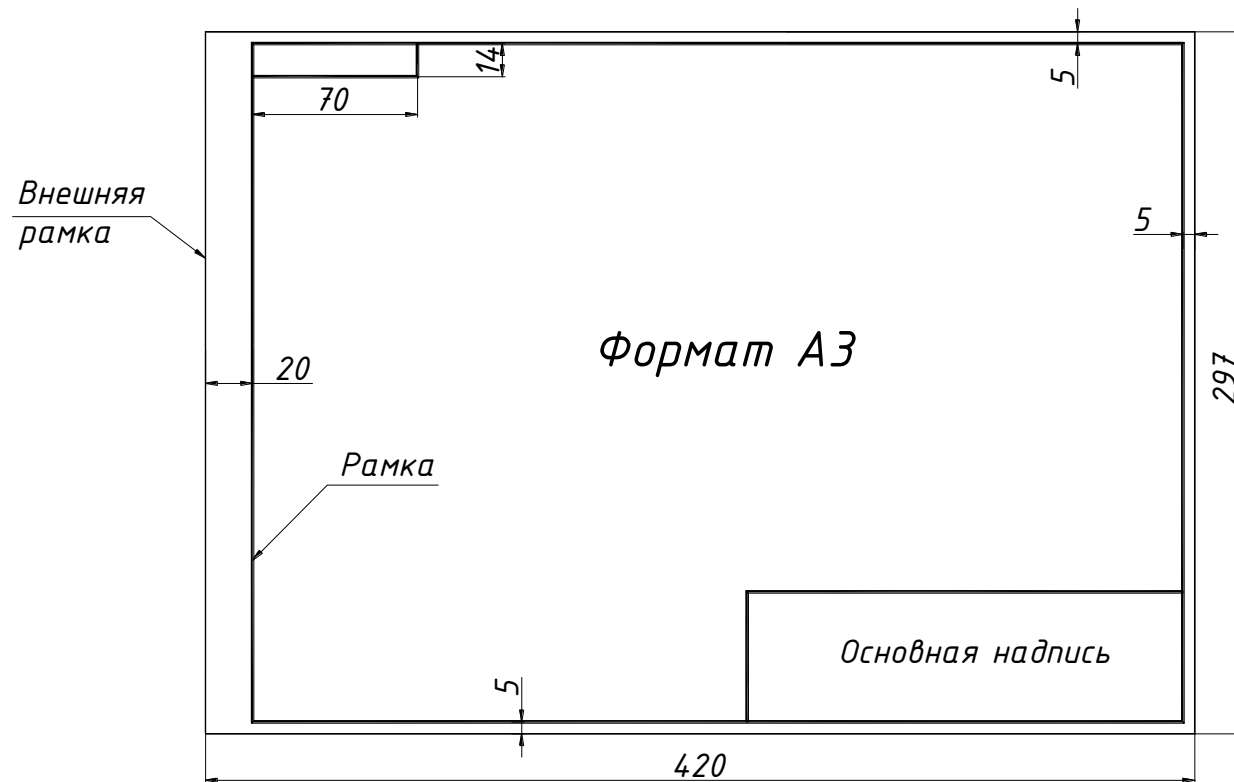


Рис. 3. Лист формата А3

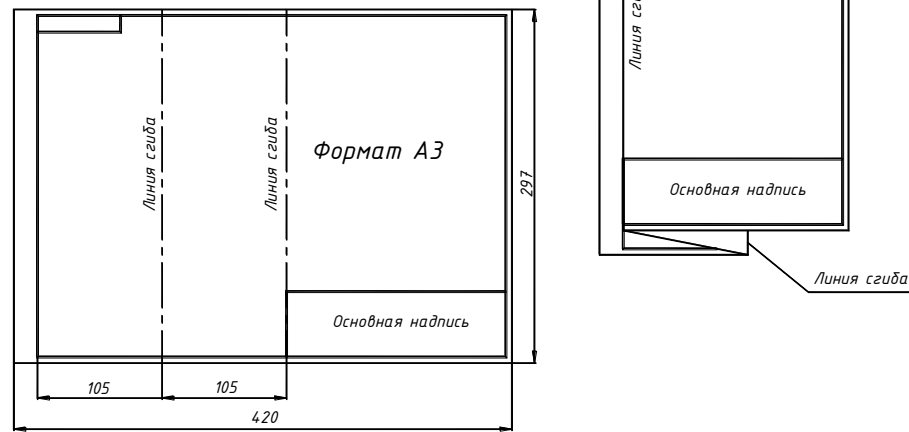


Рис. 4. Складывание листа формата А3 по ГОСТ 2.501-88

Форма 1

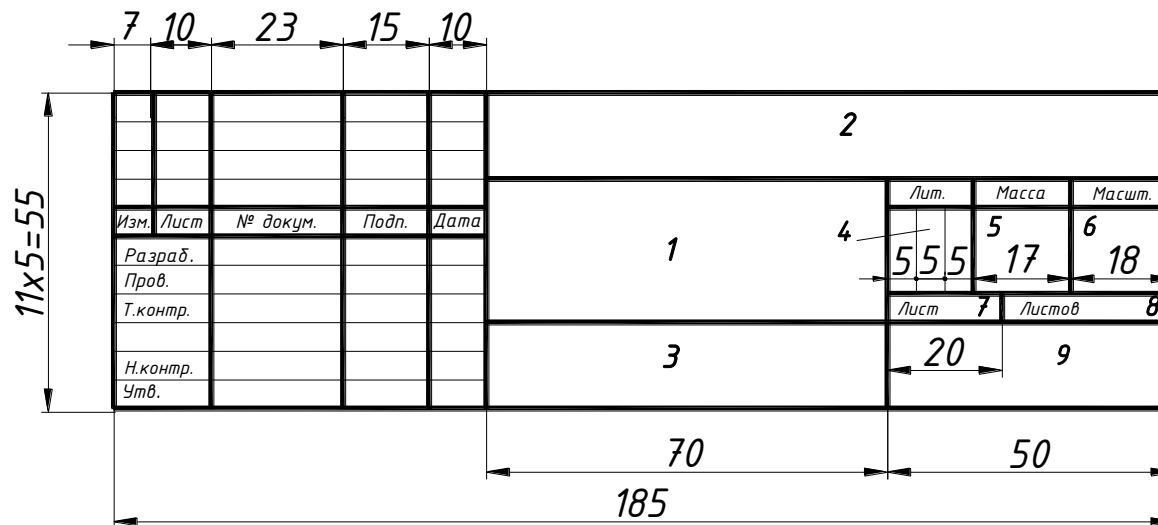


Рис. 5. Основная надпись для чертежей и схем ГОСТ: 2.104-2006

графа 1 – наименование детали или сборочной единицы;

графа 2 – обозначение документа;

графа 3 – обозначение материала детали;

графа 4 – литера чертежа (у – учебный);

графа 5 – масса изделия;

графа 6 – масштаб изображения;

графа 7 – порядковый номер листа;

графа 8 – общее количество листов;

графа 9 – название кафедры и номер группы.

Обозначение конструкторских документов ГОСТ 2.201-80

Пример обозначения: **НГТУ. ИГ0112. 002,**

где ***НГТУ*** – код учебного заведения;

ИГ – шифр учебной дисциплины (инженерная графика);

01 – номер темы;

12 – номер варианта;

002 – порядковый номер изделия или документа.

*Нижегородский государственный технический
университет им. Р.Е. Алексеева*

Кафедра "Инженерная графика"

АЛЬБОМ ЧЕРТЕЖЕЙ

*Выполнил: ст-т гр. 07-ПК-1
Румянцев Р.Ю.*

Проверил: Гареева Л.В.




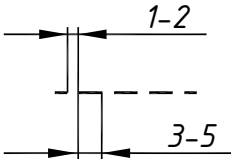
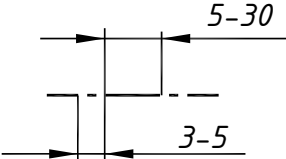
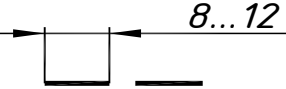
2008

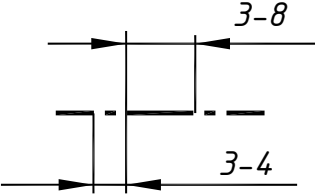
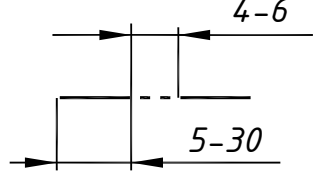
Рис. 6. Оформление титульного листа

Рис. 8. Спецификация, лист 2 ГОСТ 2.104-2006

Таблица 8

Линии ГОСТ 2.303-68

Название	Начертание	Толщина	Назначение
Сплошная толстая основная		s (0,5...1,4 мм)	Линии видимого контура; Линии контура сечений (вынесенных или входящих в состав разреза)
Сплошная тонкая		$s/3-s/2$	Линии контура наложенного сечения; Размерные и выносные линии; Линии штриховки
Сплошная волнистая		$s/3-s/2$	Линии обрыва; Линии разграничения вида и разреза
Штриховая		$s/3-s/2$	Линии невидимого контура
Штрихпунктирная		$s/3-s/2$	Осевые и центровые линии
Разомкнутая		$s-1,5s$	Линии сечений

Штрихпунктирная утолщенная		$s/3-2/3s$	Линии, обозначающие поверхности, подлежащие термообработке или покрытию. Линии для изображения элементов, расположенных перед секущей плоскостью (наложенная проекция)
Штрихпунктирная с двумя точками тонкая		$s/3-s/2$	Линии для изображения частей изделий, в крайних или промежуточных положениях. Линии сгиба на развертках. Линии для изображения развертки, совмещенной с видом

Шрифты чертежные ГОСТ 2.304-81

Параметры шрифта:

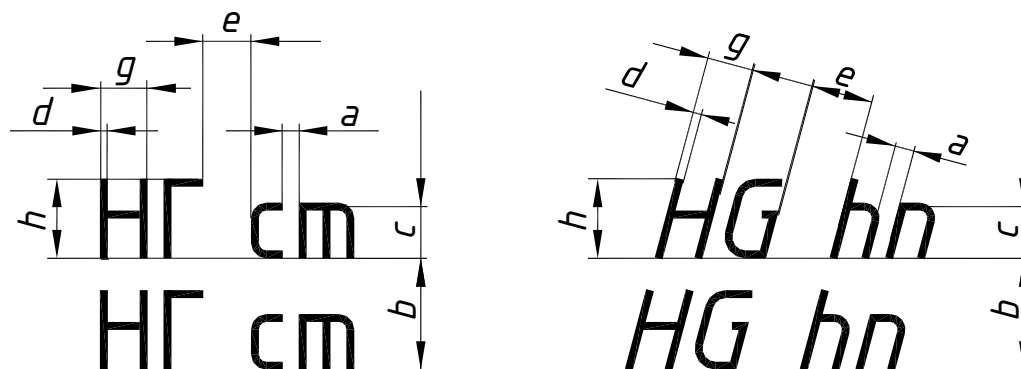
- размер шрифта ***h*** – величина, определяющая высоту прописной буквы. Измеряется перпендикулярно основанию строки.
- ширина буквы ***g*** – наибольшая ширина буквы, определяемая по отношению к размеру шрифта.
- толщина линии шрифта – толщина, определяемая в зависимости от типа и размера шрифта.

Установлены следующие типы шрифта:

- А без наклона;
- А с наклоном около 75° ;
- Б без наклона;
- Б с наклоном около 75° .

Размеры шрифта

Таблица 9



Размер шрифта <i>h</i>		1,8	2,5	3,5	5	7	10	14	20	28	40
Высота прописных букв и цифр <i>h</i>		1,8	2,5	3,5	5	7	10	14	20	28	40
Высота строчных букв <i>c</i>		1,3	1,8	2,5	3,5	5	7	10	14	20	28
Толщина линий шрифта <i>d</i>	А	-	0,18	0,25	0,35	0,5	0,7	1,0	1,4	2,0	2,8
	Б	0,18	0,25	0,35	0,5	0,7	1,0	1,4	2,0	2,8	4,0
Ширина буквы <i>g</i>	А	-	1,1	1,5	2,1	3	4,2	6	8,4	12	16,8
	Б	1,1	1,5	2,1	3	4,2	6	8,4	12	16,8	24
Расстояние между буквами <i>a</i>	А	-	0,35	0,5	0,7	1,0	1,4	2,0	2,8	4,0	5,7
	Б	0,35	0,5	0,7	1,0	1,4	2,0	2,8	4,0	5,7	8
Минимальный шаг строк <i>b</i>	А	-	4,0	5,5	8,0	11,0	16,0	22,0	31,0	44	61,6
	Б	3,1	4,3	6,0	8,5	12,0	17,0	24,0	34,0	47,6	68
Минимальное расстояние между словами <i>e</i>	А	-	1,1	1,5	2,1	3	4,2	6	8,4	12	16,8
	Б	1,1	1,5	2,1	3	4,2	6	8,4	12	16,8	24

Примечание. Применение шрифта 1,8 не рекомендуется и допускается только для типа Б.

А Б В Г Д Е Ж З И Й К Л

М Н О П Р С Т У Ф Х Ц Ч

Ш Щ Ъ Ы Ь Э Ю Я

а б в г д е ж з и й к л

м н о п р с т у ф х ц ч

ш щ ъ ы ь э ю я

Рис. 9. Шрифт чертежный типа Б с наклоном около 75° по ГОСТ 2.304-81

Перечень допустимых сокращений по ГОСТ 2.316-68

Полное наименование	Сокращение	Полное наименование	Сокращение
Без чертежа	БЧ	Плоскость	плоск.
Ведущий	Вед.*	Поверхность	поверхн.
Верхнее отклонение	верхн. откл.	Подлинник	подл.
Взамен	взам.	Подпись	подп.*
Внутренний	внутр.	Позиция	поз.
Главный	Гл.*	Покупка, покупной	покуп.
Глубина	глуб.	По порядку	п/п
Деталь	дет.	Правый	прав.
Длина	дл.	Предельное отклонение	пред. откл.
Документ	докум.	Приложение	прилож.
Дубликат	дубл.	Примечание	примеч.
Заготовка	загот.	Проверил	пров.
Зенковка, зенковать	зенк.	Пункт	п.
Извещение	изв.	Пункты	пп.
Изменение	изм.	Разработал	Разраб.*
Инвентарный	инв.	Рассчитал	Рассч.*
Инженер	Инж.*	Регистрация,	регистр.
Инструмент	инстр.	Руководитель	Рук.*
Исполнение	исполн.	Сборочный чертеж	сб. черт.
Класс	кл.	Свыше	св.
Количество	кол.	Сечение	сеч.
Конический	конич.	Специальный	спец.
Конструктор	Констр.*	Спецификация	специф.
Конструкторский отдел	КО*	Справочный	справ.
Конструкторское бюро	КБ*	Стандарт, стандартный	станд.
Конусность	конусн.	Старший	Ст.*
Конусообразность	конусообр.	Страница	с.
Лаборатория	лаб.*	Твердость	тв.

Левый	лев.	Теоретический	теор.
Литера	лит.	Технические требования	ТТ
Металлический	металл.	Технические условия	ТУ
Механик	Мех.*	Техническое задание	ТЗ
Наибольший	наиб.	Технолог	Техн.*
Наименьший	наим.	Технологический контроль	Т. контр.*
Наружный	нар.	Ток высокой частоты	ТВЧ
Начальник	Нач.*	Толщина	толщ.
Нормоконтроль	Н. контр.	Точность, точный	точн.
Нижнее отклонение	нижн. откл.	Утвердил	Утв.
Номинальный	номин.	Условное давление	усл. давл.
Обеспечить	обеспеч.	Условный проход	усл. проход.
Обработка, обрабатывать	обработ.	Химический	хим.
Отверстие	отв.	Цементировать	цемент.
Отверстие центровое	отв. центр.	Центр масс	Ц.М.
Относительно	относит.	Цилиндрический	цилиндр.
Отдел	отд.*	Чертеж	черт.
Отклонение	откл.	Шероховатость	шерох.
Первичная применяемость	перв. примен.*	Экземпляр	экз.

Примечание. Сокращения, отмеченные знаком "*", применяют только в основной надписи.

Таблица 11

Основные материалы деталей

Материал	Марки	ГОСТ
Сталь углеродистая обыкновенного качества	Ст0, Ст2, Ст3, Ст5, Ст6	380-94
Сталь углеродистая качественная	10, 15, 20, 30, 35, 45, 50, 65, 70	1050-88
Сталь рессорно-пружинная углеродистая и легированная	60Г, 65Г, 60С2, 50ХФА	14959-79

Сталь легированная конструкционная	20Х, 35Х, 40Х, 18ХГТ, 35ХГФ, 20ХН, 40ХН, 12ХН3А, 20Х2Н4А, 30ХГСА, 38Х2МЮА,	4543-71
Сталь высоколегированная	20Х13, 12Х18Н9Т	5632-72
Сталь литейная конструкционная	25Л, 30Л, 35Л, 40Л, 35ГЛ, 40ХЛ, 20ХМА	977-88
Чугун	СЧ15, СЧ20, СЧ25	1412-85
Сплав алюминиевый	АК9ч (АЛ4), АК5М (АЛ5), АК7 (АЛ7), АК7ч (АЛ9), АК12 (АЛ2)	1583-93
Бронза оловянная	Бр010Ф1, Бр05Ц5С5, Бр06Ц6С3	613-79
Бронза безоловянная	БрА9ЖЗЛ, БрА10ЖЗМц2, БрА10Ж4НЛ	493-79
Латунь	ЛЦ23А6ЖЗМц2, ЛЦ40Мц3Ж	17711-93
Резина техническая атмосферомаслостойкая и маслобензостойкая	АМС, МБЦ	7338-90
Картон прокладочный	А	9347-74
Текстолит конструкционный	ПТК, ПТ	5-78

Обозначение материалов в основной надписи

Содержание обозначения	Пример обозначения на чертежах
Сталь углеродистая обыкновенного качества ГОСТ 380-94	Ст. 5 ГОСТ 380-94
Сталь углеродистая качественная конструкционная ГОСТ 1050-88	Сталь 45 ГОСТ 1050-88
Сталь высококачественная ГОСТ 4543-71	Сталь 30ХНЗА ГОСТ 4543-71
Сталь инструментальная углеродистая ГОСТ 1435-90	Сталь У8А ГОСТ 1435-90
Отливка из серого чугуна ГОСТ 1412-85	СЧ 15 ГОСТ 1435-90
Отливка из высокопрочного чугуна с шаровидным графитом ГОСТ 7293-85	Отливка ВЧ60-2 ГОСТ 7293
Латунь литейная по ГОСТ 17711-93	ЛЦ38Мц2С2 ГОСТ 17711-93
Бронза безоловянистая, обрабатываемая давлением ГОСТ 18175-78	БрАЖМц 10-3-1,5 ГОСТ 18175-78
Алюминиевый сплав, обрабатываемый давлением ГОСТ 4784-97	Алюминий Д16 ГОСТ 4784-97
Баббит ГОСТ 1320-74	Баббит Б16 ГОСТ 1320-74

<p>Пруток квадратного профиля с размером стороны квадрата 40 мм по ГОСТ 2591-88 из стали 25ГОСТ1050-88</p>	<p>Квадрат $\frac{40 \text{ ГОСТ } 2591-71}{25 \text{ ГОСТ } 1050-88}$</p>
<p>Стальная бесшовная труба по ГОСТ 21729-84 с внутренним диаметром 70 мм, толщиной стенки 16 мм, немерной длины, из стали марки 20 категории I, изготавливаемой по группе I по ГОСТ 8734-75</p>	<p>Труба $\frac{\text{вн } 70 \times 16 \text{ ГОСТ } 21729-76}{\text{А20ГОСТ8734-75}}$</p>
<p>Пруток бронзы по ГОСТ 1628-78 из бронзы марки БрАМц9-2 ГОСТ 18175-78, тянутый, круглый, диаметром 22 мм</p>	<p>Пруток БрАМц9-2-м- кр 22 ГОСТ 1628-78</p>
<p>Фенопласт прессованный группы Э2 марки К-21-22 ГОСТ 5689-79</p>	<p>Фенопласт Э2/К-21-22 ГОСТ 5989-79</p>
<p>Текстолит конструкционный, листовой, прессованный марки ПТК, 1 сорта, толщиной 20 мм</p>	<p>Текстолит ПТК-20, сорт 1 ГОСТ 5-78</p>

НОРМАЛЬНЫЕ РАЗМЕРЫ

При выборе размеров предпочтение должно отдаваться ряду с более крупной градацией (ряд *Ra* 5 следует предпочитать ряду *Ra* 10, ряд *Ra* 10 – ряду *Ra* 20, ряд *Ra* 20 – ряду *Ra* 40).

Таблица 13

Нормальные линейные размеры ГОСТ 6636-69

Ряд							
<i>Ra</i> 5	<i>Ra</i> 10	<i>Ra</i> 20	<i>Ra</i> 40	<i>Ra</i> 5	<i>Ra</i> 10	<i>Ra</i> 20	<i>Ra</i> 40
0,1	0,1	0,1 0,11	0,1	1,0	1,0	1,0 1,1	1,0
			0,105				1,05
			0,110				1,1
			0,115				1,15
	0,12	0,12 0,14	0,12	1,2	1,2	1,2 1,4	1,2
			0,13				1,3
			0,14				1,4
			0,15				1,5
0,16	0,16	0,16 0,18	0,16	1,6	1,6	1,6 1,8	1,6
			0,17				1,7
			0,18				1,8
			0,19				1,9
	0,2	0,2 0,22	0,2	2,0	2,0	2,0 2,2	2,0
			0,21				2,1
			0,22				2,2
			0,23				2,4
0,25	0,25	0,25 0,28	0,25	2,5	2,5	2,5 2,8	2,5
			0,26				2,6
			0,28				2,8
			0,3				3,0
	0,32	0,32 0,36	0,32	3,2	3,2	3,2 3,6	3,2
			0,34				3,4
			0,36				3,6

			0,38				3,8
0,4	0,4	0,4 0,45	0,4 0,42 0,45 0,48	4,0	4,0	4,0 4,5	4,0 4,2 4,5 4,8
0,63	0,63	0,63 0,71	0,63 0,67 0,71 0,75	6,3	6,3	6,3 7,1	6,3 6,7 7,1 7,5

Окончание табл. 13

<i>Ra 5</i>	<i>Ra 10</i>	<i>Ra 20</i>	<i>Ra 40</i>	<i>Ra 5</i>	<i>Ra 10</i>	<i>Ra 20</i>	<i>Ra 40</i>
10	10	10 11	10	160	160	160 180	160
			10,5				170
			11				180
			11,5				190
	12	12 14	12	200	200	200 220	200
			13				210
			14				220
			15				240
16	16	16 18	16	250	250	250 280	250
			17				260
			18				280
			19				300
	20	20 22	20	320	320	320 360	320
			21				340
			22				360
			24				380
25	25	25 28	25	400	400	400 450	400
			26				420
			28				450
			30				480
	32	32 36	32	500	500	500 560	500
			34				530
			36				560
			38				600
40	40	40 45	40	630	630	630 710	630
			42				670
			45				710
			48				750
	50	50 56	50	800	800	800 900	800
			53				850
			56				900

			56 60				900 950
63	63	63 71	63 67 71 75	1000	1000	1000 1120	—
	80	80 90	80 85 90 95		1250	1250 1400	—
100	100	100 110	100 105 110 120	1600	1600	1600 1800	—
	125	125 140	125 130 140 150		2000	2000 2240	—

Таблица 14

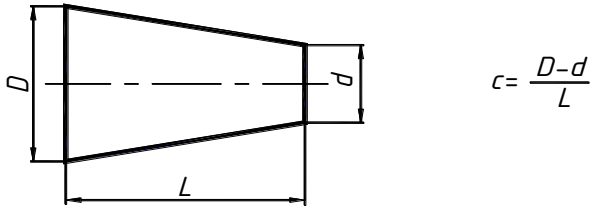
Нормальные углы ГОСТ 8593-81

Ряд 1	Ряд 2	Ряд 3	Ряд 1	Ряд 2	Ряд 3	Ряд 1	Ряд 2	Ряд 3	Ряд 1	Ряд 2	Ряд 3
0°	—	—	—	6°	—	30°	—	—	—	—	85°
—	—	15′	—	7	—	—	—	35	90	—	—
—	30′	—	—	8	—	—	40	—	—	—	100
—	—	45′	—	—	9	45	—	—	—	—	110
—	1°	—	—	10	—	—	—	50	120	—	—
—	—	1°30′	—	—	12	—	—	55	—	—	135
—	2°	—	15	—	—	60	—	—	—	—	150
—	—	2°30′	—	—	18	—	—	65	—	—	165
—	3	—	20	—	—	—	—	70	—	—	180
—	4	—	—	—	22	—	75	—	—	—	270
5	—	—	—	—	25	—	—	80	—	—	360

Примечание: При выборе параметров следует предпочитать первый ряд второму, второй – третьему.

Таблица 15

Нормальные конусности ГОСТ 8593-81

									
Конусность c									
Ряд 1	1:500	1:200	1:100	1:50	1:20	1:10	1:5	1:3	
Ряд 2	1:30	1:15	1:12	1:8	1:7	1:6	1:4		

Примечание: При выборе параметров следует предпочитать первый ряд второму.

Таблица 16

Нормальные уклоны ГОСТ 8593-81

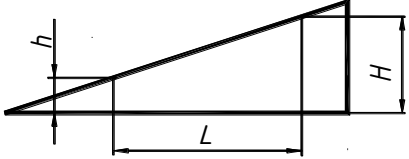
 $s = \frac{H-h}{L}$						
Уклон s	1:500	1:200	1:100	1:50	1:20	1:10

Таблица 17

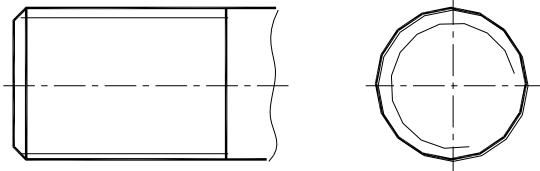
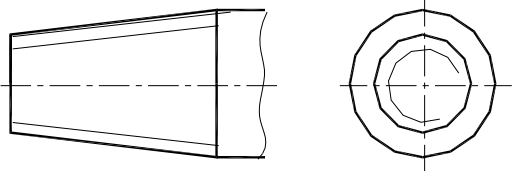
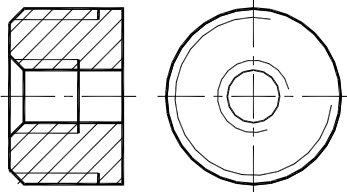
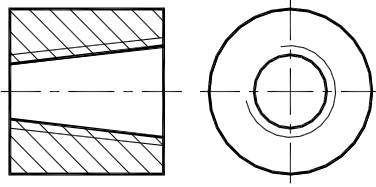
Размеры «под ключ» ГОСТ 3839-80

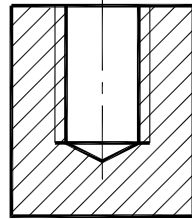
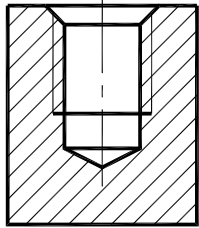
2,5; 3,2; 4,0; 5,0; 5,5; 6,0; 7,0; 8,0; 9,0; 10,0; 11,0; 12,0; 13,0; 14,0; 16,0; 17,0; 18,0; 19,0; 21,0; 22,0; 24,0; 27,0; 30,0; 32,0; 34,0; 36,0; 41,0; 46,0; 50; 55,0; 60,0; 65,0; 70,0; 75,0; 80,0; 85,0
--

РЕЗЬБЫ

Таблица 18

*Изображение резьбы ГОСТ 2.311-68**

Резьба на стержне	
Цилиндрическая резьба	Коническая резьба
	
Резьба в отверстии	
Цилиндрическая резьба	Коническая резьба
	
Резьба в глухом отверстии	
На рабочих чертежах	Упрощенное

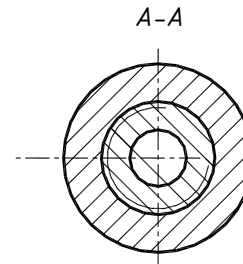
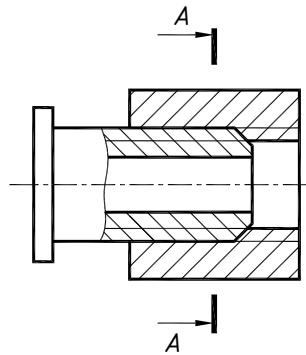
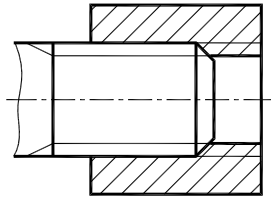


Резьбовое соединение

Ввинчиваемая деталь без
отверстий (показана
нерассеченной)

Продольный разрез обеих
деталей

Поперечное сечение



Резьбы. Основные термины и определения по ГОСТ 11708-82

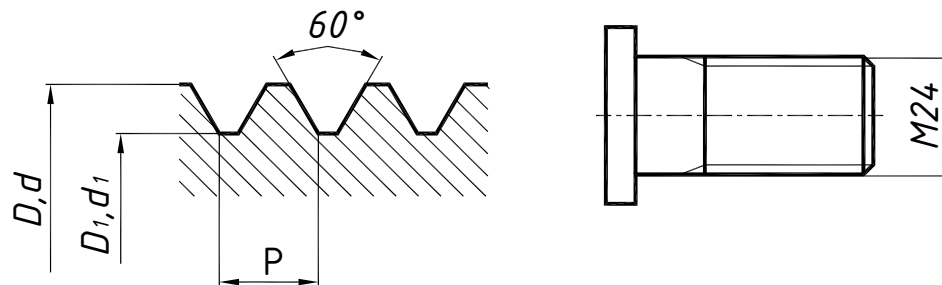
Термин	Определение
1	2
Винтовая линия резьбы	Линия, образованная на поверхности прямого кругового цилиндра или прямого кругового конуса точкой, перемещающейся так, что отношение между ее осевым перемещением и соответствующим угловым перемещением постоянно, но не равно нулю или бесконечности
Винтовая поверхность резьбы	Поверхность, образованная кривой, лежащей в одной плоскости с осью и перемещающейся относительно оси так, что каждая точка кривой движется по винтовой линии резьбы и все возможные винтовые линии от точек кривой имеют одинаковые параметры: осевое перемещение и соответствующее ему угловое перемещение
Выступ резьбы	Выступающая часть материала детали, ограниченная винтовой поверхностью резьбы
Канавка резьбы	Пространство, заключенное между выступами резьбы
Резьба	Один или несколько равномерно расположенных выступов резьбы постоянного сечения образованных на поверхности прямого кругового цилиндра или прямого кругового конуса
Цилиндрическая резьба	Резьба, образованная на поверхности прямого кругового цилиндра
Коническая резьба	Резьба, образованная на поверхности прямого кругового конуса
Наружная резьба	Резьба, образованная на внешней поверхности прямого кругового цилиндра или прямого кругового конуса
Внутренняя резьба	Резьба, образованная на внутренней поверхности прямого кругового цилиндра или прямого кругового конуса
Виток резьбы	Часть выступа резьбы, соответствующая одному полному обороту

	точек винтовой поверхности резьбы относительно оси резьбы
Правая резьба	Резьба, образованная выступом вращающимся по часовой стрелке и перемещающимся вдоль оси, в направлении от наблюдателя
Левая резьба	Резьба, образованная выступом вращающимся против часовой стрелки и перемещающимся вдоль оси, в направлении от наблюдателя
Однозаходная резьба	Резьба, образованная одним выступом резьбы
Многозаходная резьба	Резьба, образованная несколькими выступами резьбы
Ось резьбы	Ось, относительно которой образована винтовая поверхность резьбы
Профиль резьбы	Профиль выступа и канавки резьбы в плоскости осевого сечения резьбы
Вершина резьбы	Часть винтовой поверхности резьбы, соединяющая смежные боковые стороны резьбы по верху ее выступа
Впадина резьбы	Часть винтовой поверхности резьбы, соединяющая смежные боковые стороны резьбы по дну ее канавки
Наружный диаметр цилиндрической резьбы	Диаметр воображаемого прямого кругового цилиндра, описанного вокруг вершин наружной или впадин внутренней цилиндрической резьбы

1	2
Внутренний диаметр цилиндрической резьбы	Диаметр воображаемого прямого кругового цилиндра, вписанного во впадины наружной или вершины внутренней цилиндрической резьбы
Номинальный диаметр резьбы	Диаметр условно характеризующий размеры резьбы и используемый при ее обозначении
Шаг резьбы	Расстояние по линии, параллельной оси резьбы, между средними точками ближайших одноименных боковых сторон профиля резьбы, лежащими в одной осевой плоскости по одну сторону от оси резьбы
Ход резьбы	Расстояние от линии, параллельной оси резьбы, между любой исходной средней точкой на боковой стороне резьбы и средней точкой, полученной при перемещении исходной средней точки по винтовой линии на угол 360°
Основной профиль резьбы	Общий для наружной и внутренней резьб профиль который определен номинальными размерами его линейных и угловых элементов и является основой для определения номинального профиля резьбы
Длина свинчивания	Длина участка взаимного пересечения наружной и внутренней резьб в осевом направлении
Длина резьбы	Длина участка детали, на котором образована резьба, включая сбеги и фаску
Длина резьбы с полным профилем	Длина участка резьбы, на котором вершины и впадины резьбы соответствуют номинальному профилю резьбы
Сбег резьбы	Участок в зоне перехода резьбы к гладкой части детали, на котором резьба имеет неполный профиль
Основная плоскость конической резьбы	Плоскость, перпендикулярная оси резьбы в которой задаются номинальные размеры наружного, среднего и внутреннего диаметров конической резьбы
Наружный диаметр	Диаметр воображаемого прямого кругового конуса в основной

конической резьбы	плоскости или в заданном сечении описанного вокруг вершин наружной или впадин внутренней конической резьбы
Внутренний диаметр конической резьбы	Диаметр воображаемого прямого кругового конуса в основной плоскости или в заданном сечении вписанного во впадины наружной или вершины внутренней конической резьбы
Номинальный профиль конической резьбы	Профиль наружной или внутренней конической резьбы который определен номинальными размерами его линейных и угловых элементов и к которому в установленной основной плоскости относятся номинальные размеры наружного, среднего и внутреннего диаметров резьбы
Рабочая длина конической резьбы	Длина участка возможного взаимного перекрытия наружной и внутренней конических резьб в осевом направлении, состоящая из длины свинчивания и длины затяжки резьбового соединения при сборке
Длина затяжки	Длина относительного взаимного осевого перемещения деталей с наружной и внутренней резьбой под действием заданного крутящего момента, приложенного после свинчивания деталей от руки

Резьба метрическая общего назначения ГОСТ 24705-81
Профиль по ГОСТ 9150-81, диаметры и шаги по ГОСТ 8724-2002
 (номинальный диаметр резьбы от 4 до 36 мм)



D, d – наружный диаметр резьбы на стержне (в отверстии);
 D_1, d_1 – внутренний диаметр резьбы на стержне (в отверстии);
 P – шаг резьбы

d , мм			d_1 , мм	P , мм							
				Крупный шаг	Мелкие шаги						
Ряд 1	Ряд 2	Ряд 3									
4			3,242	0,70							0,5
	4,5		3,688	0,75							0,5
5			4,134	0,80							0,5
		(5,5)									0,5
6			4,918	1,00							0,5
	7		5,918	1,00						0,75	0,5
8			6,647	1,25					1	0,75	0,5
		9	7,647	1,25					1	0,75	0,5

10			8,376	1,50				1,25	1	0,75	0,5
		11	9,376	1,50					1	0,75	0,5
12			10,106	1,75			1,5	1,25	1	0,75	0,5
	14		11,835	2,00			1,5	1,25	1	0,75	0,5
		15					1,5		1		
16			13,835	2,00			1,5		1	0,75	0,5
		17					1,5		1		
	18		15,294	2,50		2	1,5		1	0,75	0,5
20			17,294	2,50		2	1,5		1	0,75	0,5
		22	19,294	2,50		2	1,5		1	0,75	0,5
24			20,752	3,00		2	1,5		1	0,75	
		25				2	1,5		1		
		(26)					1,5				
	27		23,752	3		2	1,5		1	0,75	
		(28)				2	1,5		1		

Окончание табл. 20

d , мм			d_1 , мм	P , мм							
Ряд 1	Ряд 2	Ряд 3		Крупный шаг	Мелкие шаги						
30			26,211		3,50	(3)	2	1,5		1	0,75
		(32)				2	1,5				
	33		29,211	3,50	(3)	2	1,5		1	0,75	
	33		29,211	3,50	(3)	2	1,5		1	0,75	
		35					1,5				
36			31,670	4	3	2	1,5		1		

Резьба метрическая общего назначения ГОСТ 24705-81
Профиль по ГОСТ 9150-2002, диаметры и шаги по ГОСТ 8724-2002
(номинальный диаметр резьбы от 38 до 100 мм)

Таблица 21

d , мм			d_1 , мм	P , мм							
Ряд 1	Ряд 2	Ряд 3		Крупный шаг	Мелкие шаги						
		(38)									1,5
	39		34,670	4,0			3	2	1,5	1	
		40					3	2	1,5		
42			37,129	4,5		4	3	2	1,5	1	
	45		40,129	4,5		4	3	2	1,5	1	
48			42,587	5,0		4	3	2	1,5	1	
		50					3	2	1,5		

	52		46,587	5,0		4	3	2	1,5	1
		55				4	3	2	1,5	
56			50,046	5,5		4	3	2	1,5	1
		58				4	3	2	1,5	
	60		54,046	5,5		4	3	2	1,5	1
		62				4	3	2	1,5	
64			57,505	6,0		4	3	2	1,5	1
		65				4	3	2	1,5	
	68		61,505	6,0		4	3	2	1,5	1
		70			6	4	3	2	1,5	
72					6	4	3	2	1,5	1
		75				4	3	2	1,5	
	76				6	4	3	2	1,5	1
		(78)						2		

d , мм			d_1 , мм	P , мм						
				Крупный шаг	Мелкие шаги					
Ряд 1	Ряд 2	Ряд 3								
80					6	4	3	2	1,5	1
		82						2		
	85				6	4	3	2	1,5	
90					6	4	3	2	1,5	
	95				6	4	3	2	1,5	
100					6	4	3	2	1,5	

Примечания:

1. При выборе параметров следует предпочитать первый ряд второму, второй – третьему. ГОСТ определяет размеры резьбы в интервале диаметров от 0,25 до 600 мм.
2. Диаметры и шаги, заключенные в скобки, применять не рекомендуется.
3. Внутренний диаметр приведен для резьбы с крупным шагом.

Обозначение метрической резьбы

M – обозначение типа резьбы;

d – номинальный больший диаметр резьбы;

P – шаг резьбы. Различают резьбу метрическую с крупным и мелким шагом. Самый большой шаг для каждого размера резьбы называется крупным, остальные – мелкими. Крупный шаг не вносится в обозначение резьбы;

LH – для левой резьбы;

$M24$ – резьба метрическая номинальным диаметром 24 мм и крупным шагом;

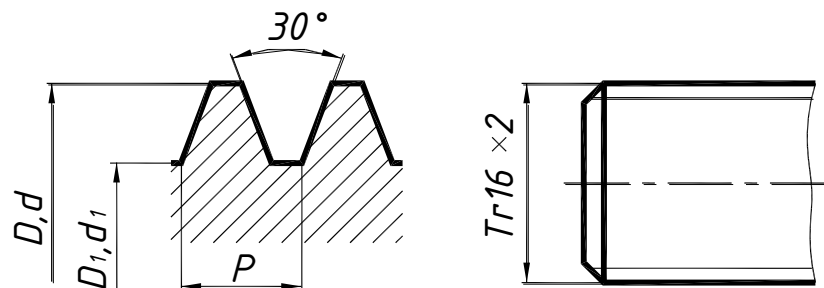
$M24 \times 2$ – резьба метрическая номинальным диаметром 24 мм и мелким шагом 2 мм;

$M24LH$ – резьба метрическая левая номинальным диаметром 24 мм и крупным шагом;

Для многозаходной резьбы: числовое значение хода и, в скобках, буква P и численное значение шага.

M24×3(P2) – резьба метрическая номинальным диаметром 24 мм и мелким шагом 2 мм;

Резьба однозаходная трапецеидальная ГОСТ 24737-81
Профиль по ГОСТ 9484-81, диаметры и шаги по ГОСТ 24738-81



D, d – наружный диаметр на стержне (в отверстии);
 D_1, d_1 – внутренний диаметр резьбы на стержне (в отверстии);
 P – шаг резьбы

d , мм		P , мм							d , мм		P , мм					
1 ряд	2 ряд	2	3	4	5	6	8	10	1 ряд	2 ряд	3	6	7	8	10	12
16		2		4						34	3	6			10	
	18	2		4					36		3	6			10	
20		2		4						38	3		7		10	
	22	2	3		5		8		40		3		7		10	
24			3		5		8			42	3		7		10	
	26	2	3		5		8		44		3		7			12
28		2	3		5		8			46	3			8		12
	30		3			6		10	48		3			8		12
32			3			6		10		50	3			8		12

Примечания:

1. ГОСТ устанавливает размеры резьбы: $d = 8 \dots 640$ мм.

2. При выборе диаметров резьбы первый ряд следует предпочитать второму.
3. Шаги, заключенные в рамки, являются предпочтительными.

Обозначение трапецидальной резьбы

Tr – обозначение типа резьбы;

d – номинальный большой диаметр резьбы;

P – шаг резьбы;

LH – для левой резьбы;

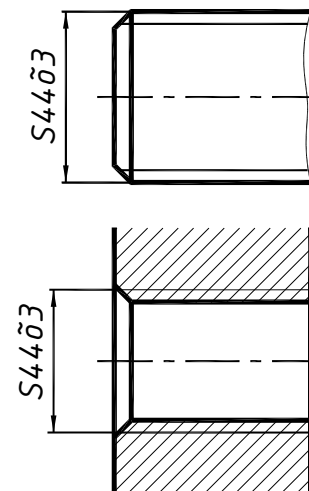
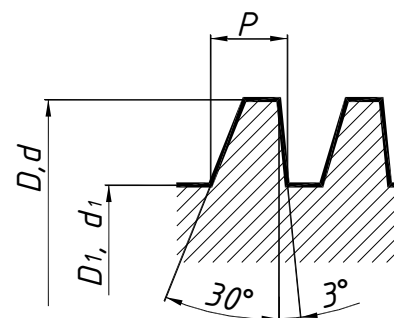
Tr16×2 – резьба трапецидальная номинальным диаметром 16 мм и шагом 2 мм;

Tr16×2LH - резьба трапецидальная левая номинальным диаметром 16 мм и шагом 2 мм;

Для многозаходной резьбы: числовое значение хода и, в скобках, буква ***P*** и численное значение шага.

Tr24×8(P4) – резьба трапецидальная двухзаходная номинальным диаметром 24 мм, ходом 8 мм и шагом 4 мм.

Резьба упорная ГОСТ 10177-82



D, d – наружный диаметр на стержне (в отверстии);
 D_1, d_1 – внутренний диаметр резьбы на стержне (в отверстии);
 P – шаг резьбы

d , мм		P , мм							d , мм		P , мм					
1 ряд	2 ряд	2	3	4	5	6	8	10	1 ряд	2 ряд	3	6	7	8	10	12
16		2		4						34	3	6			10	
	18	2		4					36		3	6			10	
20		2		4						38	3		7		10	
	22	2	3		5		8		40		3		7		10	
24			3		5		8			42	3		7		10	
	26	2	3		5		8		44		3		7			12
28		2	3		5		8			46	3			8		12

	30		3		6		10	48		3		8	12
32			3		6		10		50	3		8	12

Примечания:

1. ГОСТ устанавливает размеры резьбы: $d = 10 \dots 640$ мм.
2. При выборе диаметров резьбы первый ряд следует предпочитать второму.
3. Шаги, заключенные в рамки, являются предпочтительными.

Обозначение упорной резьбы

S – обозначение типа резьбы;

d – номинальный больший диаметр резьбы;

P – шаг резьбы;

LH – для левой резьбы;

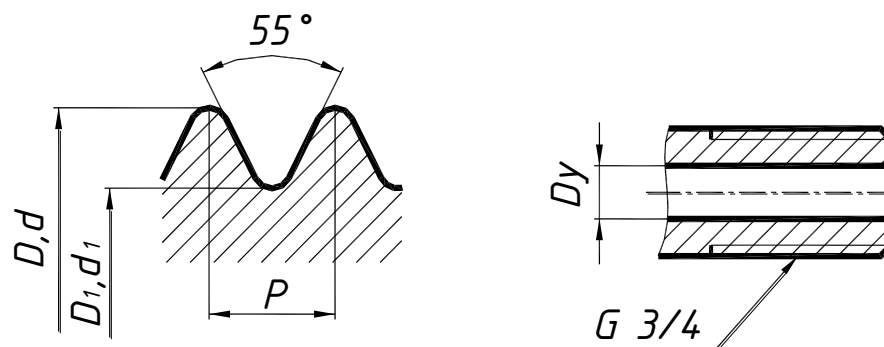
S16×2 – резьба упорная номинальным диаметром 16 мм и шагом 2 мм;

S16×2LH – резьба упорная левая номинальным диаметром 16 мм и шагом 2 мм.

Для многозаходной резьбы: числовое значение хода и, в скобках, буква *P* и численное значение шага.

S50×16(P4) – резьба упорная двухзаходная номинальным диаметром 50 мм, ходом 16 мм и шагом 8 мм.

Резьба трубная цилиндрическая ГОСТ 6357-81



D, d – наружный диаметр на стержне (в отверстии);
 D_1, d_1 – внутренний диаметр резьбы на стержне (в отверстии);
 P – шаг резьбы;

Обозначение размера резьбы в дюймах		Шаг	Диаметр резьбы		Обозначение размера резьбы в дюймах		Шаг	Диаметр резьбы	
Ряд 1	Ряд 2		Размеры в мм		Ряд 1	Ряд 2		Размеры в мм	
Ряд 1	Ряд 2	P	$d=D$	$d_1=D_1$	Ряд 1	Ряд 2	P	$d=D$	$d_1=D_1$
1/8		0,907	9,728	8,566	1		2,309	33,25	30,29
1/4		1,337	13,16	11,44		11/8		37,89	34,94
3/8			16,66	14,95	11/4			41,01	38,95
1/2		1,814	20,96	18,63		13/8		44,32	41,37
	5/8		22,91	20,59	11/2			47,80	44,81
3/4			26,44	24,14		13/4		53,75	50,79
	7/8		30,20	27,88	2			59,61	56,66

Примечания:

1. ГОСТ устанавливает размеры резьбы: $d = 1/8 \dots 6$ дюймов.
2. Обозначение в дюймах относится к внутреннему гладкому диаметру трубы, который называется условным проходом и обозначается D_y . Наружный диаметр трубы больше условного прохода на две толщины стенки трубы.

Обозначение трубной цилиндрической резьбы

Обозначение трубной цилиндрической резьбы наносится на полке линии выноски.

В обозначение трубной цилиндрической резьбы входит:

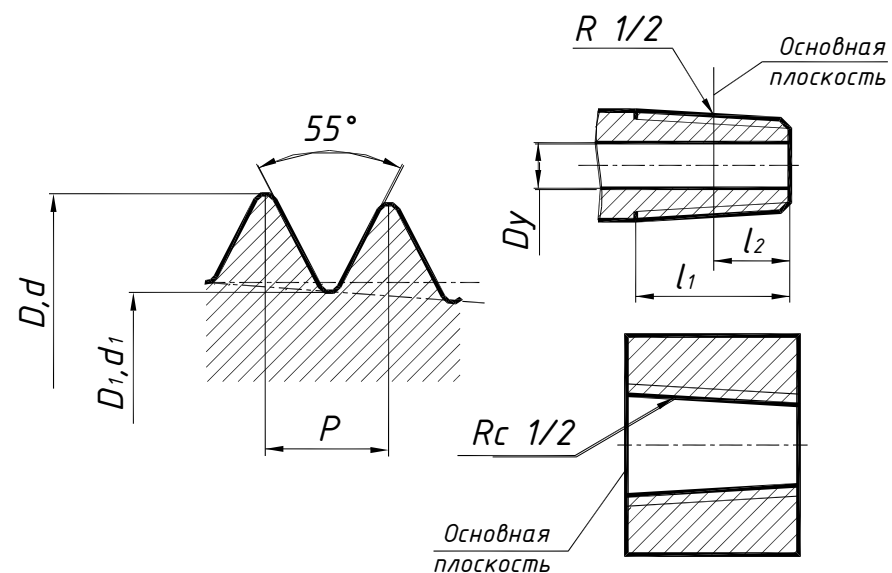
G – обозначение типа резьбы;

Dy – номинальный диаметр проходного сечения трубы в дюймах;

LH – для левой резьбы;

G3/4 - резьба трубная цилиндрическая с диаметром проходного сечения трубы $3/4$ дюйма.

Резьба трубная коническая ГОСТ 6211-81



d, D – наружный диаметр резьбы в основной плоскости;
 d_1, D_1 – внутренний диаметр резьбы в основной плоскости;
 P – шаг резьбы;
 l_1 – рабочая длина;
 l_2 – длина резьбы от торца до основной плоскости;
 конусность резьбы 1:16

Обозначение размера резьбы в дюймах	Размеры в мм				
	Шаг P	Диаметр резьбы		Длина резьбы	
		$d=D$	$d_1=D_1$	l_1	l_2
1/4	1,337	13,157	11,445	9,7	6,0
3/8		16,662	14,950	10,1	6,4

1/2	1,814	20,955	18,631	13,2	8,2
3/4		26,441	24,117	14,5	9,5
1	2,309	33,249	30,291	16,8	10,4
1 1/4		41,910	38,952	19,1	12,7
1 1/2		47,803	44,845		
2		59,614	56,656	23,4	15,9

Примечание. Стандартом установлены следующие размеры резьбы: $d = 1/8 \dots 6$ дюймов.

Обозначение трубной конической резьбы

R – обозначение типа резьбы для наружной резьбы,

Rc – для внутренней резьбы;

Dy – номинальный диаметр проходного сечения трубы в дюймах;

LH – для левой резьбы;

R3/4 - резьба трубная цилиндрическая с диаметром проходного сечения трубы $3/4$ дюйма.

СОЕДИНЕНИЯ

Таблица 26

Соединение болтовое

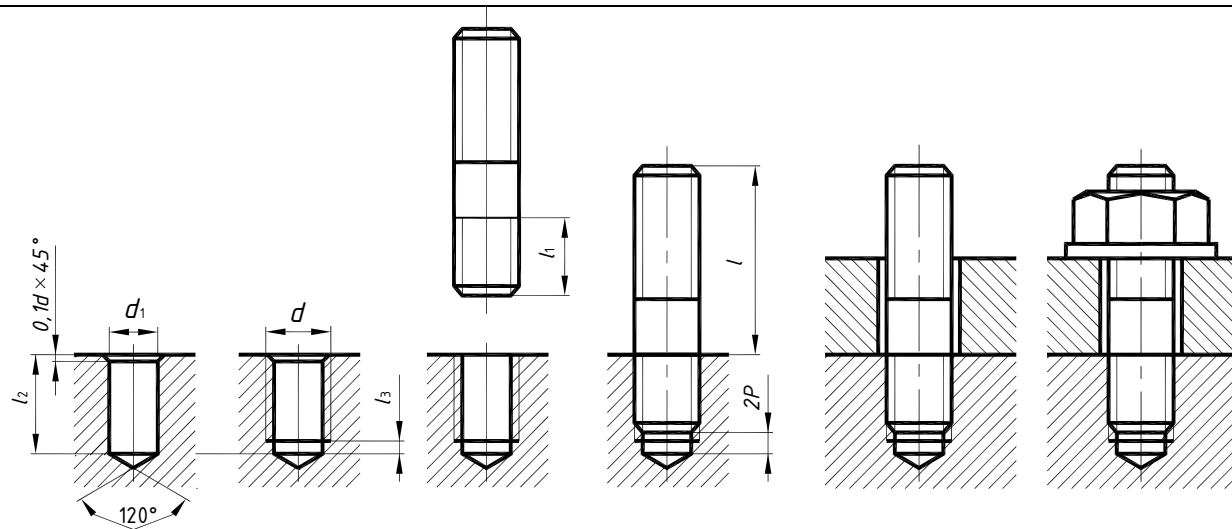
По номинальным размерам	Упрощенное
<p>Расчет длины болта: $l = m + n + s + H + k$,</p> <p>где m и n – толщины соединяемых деталей в мм; s – толщина шайбы в мм; H – высота гайки в мм; k – длина выступающего над гайкой конца болта $k \approx 0,3d$ или $\approx 2P$ в мм</p>	

Условные формулы для построения болтового соединения

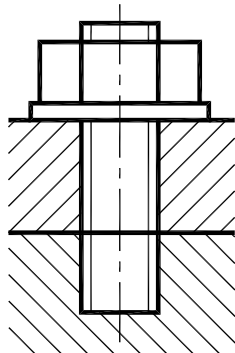
$D=2d$	Диаметр описанной окружности гайки и головки болта
$D_1=0,85d$ или $d_1 = d - 2P$	Внутренний диаметр резьбы
$H=0,8d$	Высота гайки
$h=0,7d$	Высота головки болта
$S=0,15d$	Толщина шайбы
$D_w=2,2d$	Диаметр шайбы
$l_0 = 2d + 2P$	Длина резьбы на теле болта
$d_2 = 1,1d$	Диаметр отверстий в соединяемых деталях

Соединение шпильное

По номинальным размерам



Упрощенное

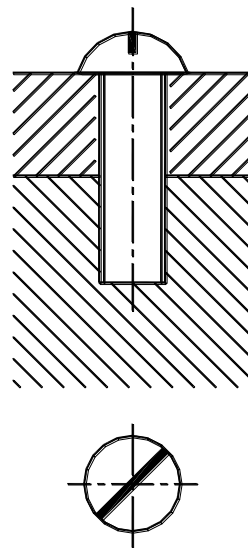
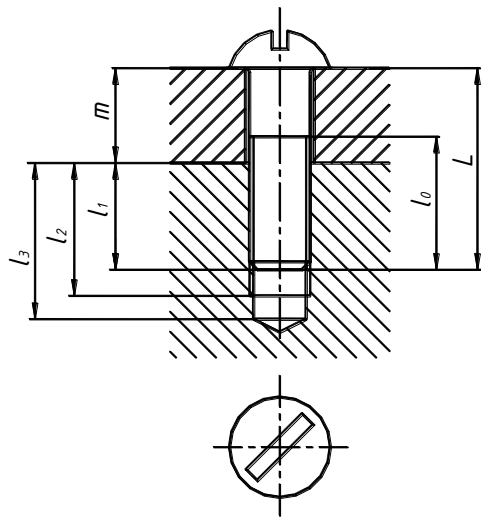


<p>Расчет длины шпильки: $l = m + s + H + k$,</p> <p>где m – толщина присоединяемой детали в мм; s – толщина шайбы в мм; H – высота гайки в мм; k – длина выступающего над гайкой конца шпильки $k \approx 0,3d$ или $\approx 2P$ в мм</p>	
Условные формулы для построения шпилечного соединения	
$D=2d$	Диаметр описанной окружности гайки
$H=0,8d$	Высота гайки
$S=0,15d$	Толщина шайбы
$D_{ш}=2,2d$	Диаметр шайбы
$d_1=0,85d$ или $d_1 = d - 2P$	Внутренний диаметр резьбы
$l_2 = l_1 + l_3 + 2P$	Глубина гнезда
$l_3=4P$	Величина недореза (сбега, равного двум шагам, и недовода, равного двум шагам) в мм
$d_1 = 0,85d$	Диаметр сверленного отверстия (гнезда) под резьбу
$d_2 = 1,1d$	Диаметр отверстия в присоединяемой детали
$l_0 = 2d + 2P$	Длина резьбы на гаечном конце шпильки

Таблица 28

Соединение винтовое

По номинальным размерам	Упрощенное
-------------------------	------------



Расчет длины винта:

$$L = m + l_1,$$

где m – толщина присоединяемой детали, l_1 – глубина ввинчивания

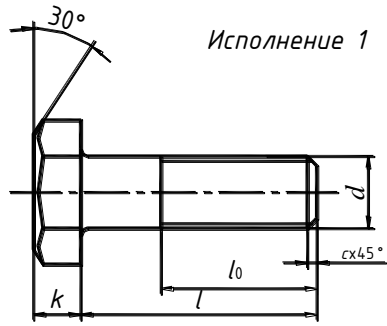
Условные формулы для построения винтового соединения

$d_1 = 0,85d$	Диаметр сверленного отверстия (гнезда) под резьбу
$l_3 = 2d + 4P$	Глубина гнезда
$l_2 = 2d + 2,7P$ или $l_2 = l_1 + 2P$	Длина резьбы в отверстии
$l_1 = 2d + 2,7P$	Глубина ввинчивания
$l_0 = l_1 + 2P$	Длина резьбы на теле винта

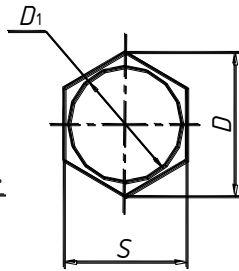
$d_1=0,85d$ или $d_1 = d - 2P$	Внутренний диаметр резьбы
$S=0,15d$	Толщина шайбы
$D_{ш}=2,2d$	Диаметр шайбы
$d_2 = 1,1d$	Диаметр отверстия в присоединяемой детали

КРЕПЕЖНЫЕ ИЗДЕЛИЯ

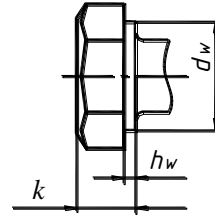
Болты с шестигранной головкой ГОСТ 7798-70



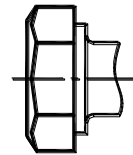
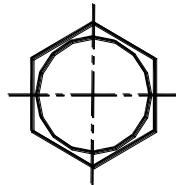
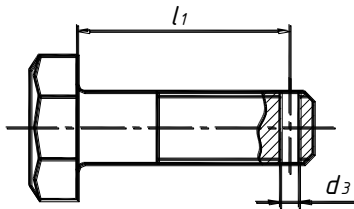
Исполнение 1



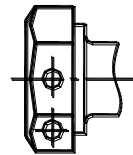
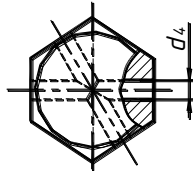
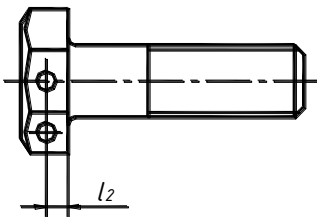
Вариант исполнения головки



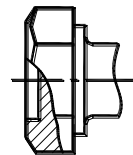
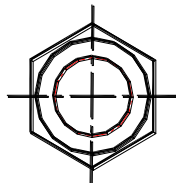
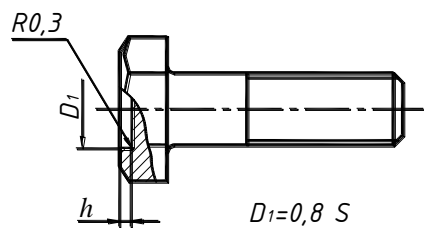
Исполнение 2



Исполнение 3



Исполнение 4



$D_1 = 0,8 S$
 $h = 0,2 \dots 0,4 k$

Условное обозначение болта включает: наименование, исполнение (первое исполнение не указывается) диаметр резьбы, шаг резьбы (для мелких шагов), длину болта и номер стандарта, например:

- болт первого исполнения с резьбой М24, длиной 55мм:

Болт М24×55 ГОСТ 7798-70;

- болт третьего исполнения с резьбой М24 с мелким шагом 2мм, длиной 55мм:

Болт 3М24×2×55 ГОСТ 7798-70.

Таблица 29

Основные размеры болтов с шестигранной головкой ГОСТ 7798-70

Номинальный диаметр резьбы d		6	8	10	12	(14)	16	(18)	20	(22)	24	(27)	30	36	42	48
Шаг резьбы	Крупный	1	1,25	1,5	1,75	2		2,5			3		3,5	4	4,5	5
	мелкий	–	1	1,25		1,5					2		3			
Диаметр стержня d_1		6	8	10	12	14	16	18	20	22	24	27	30	36	42	48
Размер «под ключ» S		10	13	16	18	21	24	27	30	34	36	41	46	55	65	75
Высота головки k		4,0	5,3	6,4	7,5	8,8	10	12	12,5	14	15	17	18,7	22,5	26	30
Диаметр описанной окружности e , не менее		10,9	14,2	17,6	19,9	22,8	26,2	29,6	33	37,3	39,6	45,2	50,9	60,8	71,3	82,6
d_w , не менее		8,7	11,5	14,5	16,5	19,2	22	24,8	27,7	31,4	33,2	38	42,7	51,1	59,9	69,4
h_w	не менее	0,15					0,20						0,25			
	не более	0,6					0,8									

Диаметр отверстия в стержне d_3	1,6	2	2,5	3,2	4			5			6,3	8			
Диаметр отверстия в головке d_4	2	2,5		3,2	4						5				
Расстояние от опорной поверхности до оси отверстия в головке l_2	2	2,8	3,5	4	4,5	5	6	6,5	7	7,5	8,5	9,5	11,5	13	15

Примечания: 1. ГОСТ 7798-70 определяет размеры болтов в интервале: $d=6...48$ мм, $l=8...300$ мм.

2. Размеры, заключенные в скобки, применять не рекомендуется.

3. Знаком "*" отмечены болты с резьбой по всей длине стержня.

Длины болтов с шестигранной головкой ГОСТ 7798-70

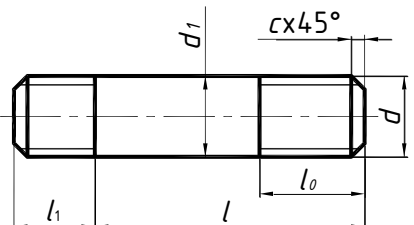
Длины болтов														
l	M6		M8		M10		M12		(M14)		M16		(M18)	
	l ₀	l ₁	l ₀	l ₁	l ₀	l ₁	l ₀	l ₁	l ₀	l ₁	l ₀	l ₁	l ₀	l ₁
25	21	18	21	*	21	*	20	*	20	*	19	*	-	*
(28)	24	18	24	22	24	*	23	*	23	*	26	*	22	*
30	26	18	26	22	26	*	25	*	25	*	24	*	24	*
(32)	28	18	28	22	28	26	27	*	27	*	26	*	26	*
35	31	18	31	22	31	26	30	*	30	*	29	*	29	*
(38)	34	18	34	22	34	26	33	30	33	*	32	*	32	*
40	36	18	36	22	36	26	35	30	35	34	34	*	34	*
45	41	18	41	22	41	26	40	30	40	34	39	38	39	*
50	46	18	46	22	46	26	45	30	45	34	44	38	44	42
55	51	18	51	22	51	26	50	30	50	34	49	38	49	42
60	56	18	56	22	56	26	55	30	55	34	54	38	54	42
65	61	18	61	22	61	26	60	30	60	34	59	38	59	42
70	66	18	66	22	66	26	65	30	65	34	64	38	64	42
75	71	18	71	22	71	26	70	30	70	34	69	38	69	42
80	76	18	76	22	76	26	75	30	75	34	74	38	74	42
(85)	81	18	81	22	81	26	80	30	80	34	79	38	79	42
90	86	18	86	22	86	26	85	30	85	34	84	38	84	42
(95)	91	18	91	22	91	26	90	30	90	34	89	38	89	42
100	-	-	96	22	96	26	95	30	95	34	94	38	94	42
110	-	-	-	-	106	26	105	30	100	34	104	38	104	42
l	M20		(M22)		M24		(M27)		M30		M36		(M42)	
	l ₀	l ₁	l ₀	l ₁	l ₀	l ₁	l ₀	l ₁	l ₀	l ₁	l ₀	l ₁	l ₀	l ₁
25	-	*	-	-	-	-	-	-	-	-	-	-	-	-
(28)	-	*	-	-	-	-	-	-	-	-	-	-	-	-
30	24	*	-	*	-	-	-	-	-	-	-	-	-	-
(32)	26	*	25	*	-	*	-	-	-	-	-	-	-	-
35	29	*	28	*	28	*	-	*	-	-	-	-	-	-
(38)	32	*	31	*	31	*	-	*	-	-	-	-	-	-
40	34	*	33	*	33	*	32	*	-	*	-	-	-	-
45	39	*	38	*	38	*	37	*	36	*	-	-	-	-
50	44	*	43	*	43	*	42	*	41	*	40	*	-	-
55	49	46	48	*	48	*	47	*	46	*	45	*	-	*
60	54	46	53	50	53	*	52	*	51	*	50	*	48	*
65	59	46	58	50	58	54	57	*	56	*	55	*	53	*
70	64	46	63	50	63	54	62	60	61	*	60	*	58	*
75	69	46	68	50	68	54	67	60	66	66	65	*	63	*
80	74	46	73	50	73	54	72	60	71	66	70	*	68	*
(85)	79	46	78	50	78	54	77	60	76	66	75	*	73	*
90	84	46	83	50	83	54	82	60	81	66	80	78	78	*
(95)	89	46	88	50	88	54	87	60	86	66	85	78	83	*
100	94	46	93	50	93	54	92	60	91	66	90	78	88	*
110	104	46	103	50	103	54	102	60	101	66	100	78	98	90

Область применения шпилек

Длина ввинчиваемого резьбового конца	ГОСТ		Область применения
	Нормальной точности	Повышенной точности	
$l_1 = d$	22032-76	22033-76	Для резьбовых отверстий в деталях из стали, бронзы, латуни и титановых сплавов
$l_1 = 1,25 d$	22034-76	22035-76	Для резьбовых отверстий в деталях из серого и ковкого чугуна
$l_1 = 1,6 d$	22036-76	22037-76	
$l_1 = 2 d$	22038-76	22039-76	Для резьбовых отверстий в деталях из легких сплавов
$l_1 = 2,5 d$	22040-76	22041-76	

Таблица 32

Шпильки с винчиваемым концом $1d$ ГОСТ 22032-76

											
Номинальный диаметр резьбы d	2	2,5	3	4	5	6	8	10	12	(14)	
Шаг P	Крупный	0,4	0,45	0,5	0,7	0,8	1	1,25	1,5	1,75	2
	Мелкий	–	–	–	–	–	–	1	1,25	1,5	–
Диаметр стержня	2	2,5	3	4	5	6	8	10	12	14	
Длина винчиваемого резьбового конца	3			4	5	6	8	10	12	14	

Окончание табл. 31

Номинальный диаметр резьбы d	16	(18)	20	(22)	24	(27)	30	36	42	48
Шаг P	Крупный	2	2,5		3		3,5	4	4,5	5
	Мелкий	1,5			2			3		
Диаметр стержня	16	18	20	22	24	27	30	36	42	48
Длина винчиваемого резьбового конца	16	18	20	22	24	27	30	36	42	48

Примечание. Размеры, заключенные в скобки, применять не рекомендуется.

Условное обозначение шпильки включает: наименование, диаметр резьбы, шаг резьбы (для мелких шагов), длину шпильки и номер стандарта, например:

Шпилька с резьбой M20 с мелким шагом, длиной 50 мм:

Шпилька M20×1,5×50 ГОСТ 22032-76.

Таблица 33

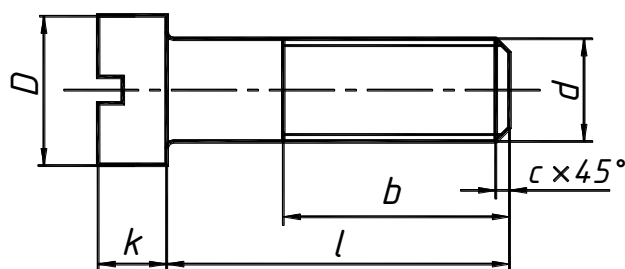
Длины шпилек с ввинчиваемым концом 1d ГОСТ 22032-76

Длина шпильки <i>l</i>	2	2, 5	3	4	5	6	8	10	12	(14)	16	(18)	20	(22)	24	(27)	30	36	42	48
10	×	×	×	—	—	—	—	—	—	—	—	—	—	—	—	—	—	—	—	—
12	10	×	×	—	—	—	—	—	—	—	—	—	—	—	—	—	—	—	—	—
14	10	11	×	×	—	—	—	—	—	—	—	—	—	—	—	—	—	—	—	—
16	10	11	12	×	×	×	×	×	—	—	—	—	—	—	—	—	—	—	—	—
(18)	10	11	12	14	×	×	×	×	—	—	—	—	—	—	—	—	—	—	—	—
20	10	11	12	14	16	×	×	×	—	—	—	—	—	—	—	—	—	—	—	—
(22)	10	11	12	14	16	×	×	×	—	—	—	—	—	—	—	—	—	—	—	—
25	10	11	12	14	16	18	×	×	×	×	—	—	—	—	—	—	—	—	—	—
(28)	10	11	12	14	16	18	22	×	×	×	—	—	—	—	—	—	—	—	—	—
30	10	11	12	14	16	18	22	×	×	×	—	—	—	—	—	—	—	—	—	—
(32)	10	11	12	14	16	18	22	×	×	×	—	—	—	—	—	—	—	—	—	—
35	10	11	12	14	16	18	22	26	×	×	×	×	—	—	—	—	—	—	—	—
(38)	10	11	12	14	16	18	22	26	30	×	×	×	—	—	—	—	—	—	—	—
40	10	11	12	14	16	18	22	26	30	×	×	×	×	—	—	—	—	—	—	—
(42)	10	11	12	14	16	18	22	26	30	×	×	×	×	—	—	—	—	—	—	—
45	10	11	12	14	16	18	22	26	30	34	×	×	×	×	×	—	—	—	—	—
50	10	11	12	14	16	18	22	26	30	34	38	×	×	×	×	—	—	—	—	—
55	10	11	12	14	16	18	22	26	30	34	38	42	×	×	×	×	—	—	—	—
60	10	11	12	14	16	18	22	26	30	34	38	42	46	×	×	×	×	—	—	—
65	10	11	12	14	16	18	22	26	30	34	38	42	46	50	×	×	×	—	—	—
70	10	11	12	14	16	18	22	26	30	34	38	42	46	50	54	×	×	×	—	—

Длина шпиль ки <i>l</i>	2	2, 5	3	4	5	6	8	1 0	1 2	(14)	1 6	(18)	2 0	(22)	2 4	(27)	3 0	3 6	42	48
75	1 0	11	1 2	1 4	1 6	1 8	2 2	2 6	3 0	34	3 8	42	4 6	50	5 4	60	×	×	—	—
80	1 0	11	1 2	1 4	1 6	1 8	2 2	2 6	3 0	34	3 8	42	4 6	50	5 4	60	×	×	×	×
85	—	11	1 2	1 4	1 6	1 8	2 2	2 6	3 0	34	3 8	42	4 6	50	5 4	60	6 6	×	×	×
90	—	11	1 2	1 4	1 6	1 8	2 2	2 6	3 0	34	3 8	42	4 6	50	5 4	60	6 6	×	×	×
(95)	—	11	1 2	1 4	1 6	1 8	2 2	2 6	3 0	34	3 8	42	4 6	50	5 4	60	6 6	7 8	×	×
100	—	11	1 2	1 4	1 6	1 8	2 2	2 6	3 0	34	3 8	42	4 6	50	5 4	60	6 6	7 8	×	×
(105)	—	11	1 2	1 4	1 6	1 8	2 2	2 6	3 0	34	3 8	42	4 6	50	5 4	60	6 6	7 8	×	×
110	—	11	1 2	1 4	1 6	1 8	2 2	2 6	3 0	34	3 8	42	4 6	50	5 4	60	6 6	7 8	90	×
(115)	—	11	1 2	1 4	1 6	1 8	2 2	2 6	3 0	34	3 8	42	4 6	50	5 4	60	6 6	7 8	90	×
120	—	11	1 2	1 4	1 6	1 8	2 2	2 6	3 0	34	3 8	42	4 6	50	5 4	60	6 6	7 8	90	×
130	—	1 7	1 8	2 0	2 2	2 4	2 8	3 2	3 6	40	4 4	48	5 2	56	6 0	66	7 2	8 4	96	10 8
140	—	1 7	1 8	2 0	2 2	2 4	2 8	3 2	3 6	40	4 4	48	5 2	56	6 0	66	7 2	8 4	96	10 8
150	—	1 7	1 8	2 0	2 2	2 4	2 8	3 2	3 6	40	4 4	48	5 2	56	6 0	66	7 2	8 4	96	10 8
160	—	1 7	1 8	2 0	2 2	2 4	2 8	3 2	3 6	40	4 4	48	5 2	56	6 0	66	7 2	8 4	96	10 8
170	—	—	—	—	—	—	2 8	3 2	3 6	40	4 4	48	5 2	56	6 0	66	7 2	8 4	96	10 8
180	—	—	—	—	—	—	2 8	3 2	3 6	40	4 4	48	5 2	56	6 0	66	7 2	8 4	96	10 8
190	—	—	—	—	—	—	2 8	3 2	3 6	40	4 4	48	5 2	56	6 0	66	7 2	8 4	96	10 8
200	—	—	—	—	—	—	2 8	3 2	3 6	40	4 4	48	5 2	56	6 0	66	7 2	8 4	96	10 8
220	—	—	—	—	—	—	—	—	4 9	53	5 7	61	6 5	69	7 3	79	8 5	9 7	10 9	12 1
240	—	—	—	—	—	—	—	—	—	—	—	—	6 5	69	7 3	79	8 5	9 7	10 9	12 1
260	—	—	—	—	—	—	—	—	—	—	—	—	—	—	—	79	8 5	9 7	10 9	12 1
280	—	—	—	—	—	—	—	—	—	—	—	—	—	—	—	—	—	9 7	10 9	12 1
300	—	—	—	—	—	—	—	—	—	—	—	—	—	—	—	—	—	9 7	10 9	12 1

- Примечание.** 1. Размеры, заключенные в скобки, применять не рекомендуется.
2. Знаком × отмечены шпильки с длиной гаечного конца $l_0=l-0,5d-2P$.

Винты с цилиндрической головкой ГОСТ 1491-80



Номинальный диаметр резьбы d	Шаг резьбы P		Диаметр головки D	Высота головки k	Длина резьбы b	
	Крупный	Мелкий			Удлиненная	Нормальная
1	0,25	–	2	0,7	–	8
1,2		–	2,3	0,8	–	9
1,4	0,3	–	2,6	0,9	–	
1,6	0,35	–	3	1	–	
2	0,4	–	3,8	1,3	16	10
2,5	0,45	–	4,5	1,6	18	11
3	0,5	–	5,5	2	19	12
3,5	0,6	–	6	2,4	20	13
4	0,7	–	7	2,6	22	14
5	0,8	–	8,5	3,3	25	16
6	1	–	10	3,9	28	18
8	1,25	1	13	5	34	22
10	1,5	1,25	16	6	40	26
12	1,75		18	7	46	30
14	2	1,5	21	8	52	34
16			24	9	58	38
18	2,5		27	10	64	42
20			30	11	70	46

Условное обозначение винта включает: наименование, класс точности, исполнение (первое исполнение не указывается) диаметр резьбы, шаг резьбы (для мелких шагов), длину винта и номер стандарта, например: винт с полукруглой головкой класса точности А, исполнения 2, с диаметром резьбы $d = 8$ мм, крупным шагом резьбы, полем допуска резьбы 6g, длиной $l = 50$ мм, класса прочности 4,8, без покрытия:

Винт А2.М8-6g×50.4,8 ГОСТ 17473-80

Длины винтов с цилиндрической головкой ГОСТ 1491-80

Длина винта l	Номинальный диаметр резьбы d								
	1	1,2	1,4	1,6	2	2,5	3	3,5	4
2					—	—	—	—	—
(2,5)						—	—	—	—
3								—	—
(3,5)								—	—
4									
5					Стандартные длины				
6									
(7)									
8									
9									
10									
11	—								
12	—								
(13)	—	—	—						
14	—	—	—						
16	—	—	—						
(18)	—	—	—	—					
20	—	—	—	—					
(22)	—	—	—	—	—				
25	—	—	—	—	—				
(28)	—	—	—	—	—	—			
30	—	—	—	—	—	—			
(32)	—	—	—	—	—	—	—		
35	—	—	—	—	—	—	—		
(38)	—	—	—	—	—	—	—	—	
40	—	—	—	—	—	—	—	—	
(42)	—	—	—	—	—	—	—	—	—
45	—	—	—	—	—	—	—	—	—
(48)	—	—	—	—	—	—	—	—	—
50	—	—	—	—	—	—	—	—	—
55	—	—	—	—	—	—	—	—	—
60	—	—	—	—	—	—	—	—	—
65	—	—	—	—	—	—	—	—	—
70	—	—	—	—	—	—	—	—	—
75	—	—	—	—	—	—	—	—	—
80	—	—	—	—	—	—	—	—	—
(85)	—	—	—	—	—	—	—	—	—
90	—	—	—	—	—	—	—	—	—
(95)	—	—	—	—	—	—	—	—	—
100	—	—	—	—	—	—	—	—	—
110	—	—	—	—	—	—	—	—	—
120	—	—	—	—	—	—	—	—	—

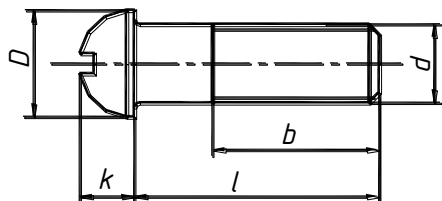
Длина винта l	Номинальный диаметр резьбы d								
	5	6	8	10	12	14	16	18	20
2	—	—	—	—	—	—	—	—	—
(2,5)	—	—	—	—	—	—	—	—	—
3	—	—	—	—	—	—	—	—	—
(3,5)	—	—	—	—	—	—	—	—	—
4	—	—	—	—	—	—	—	—	—
5	—	—	—	—	—	—	—	—	—
6	—	—	—	—	—	—	—	—	—
(7)	—	—	—	—	—	—	—	—	—
8	—	—	—	—	—	—	—	—	—
9	—	—	—	—	—	—	—	—	—
10	—	—	—	—	—	—	—	—	—
11	—	—	—	—	—	—	—	—	—
12	—	—	—	—	—	—	—	—	—
(13)	—	—	—	—	—	—	—	—	—
14	—	—	—	—	—	—	—	—	—
16	—	—	—	—	—	—	—	—	—
(18)	—	—	—	—	—	—	—	—	—
20	—	—	—	—	—	—	—	—	—
(22)	—	—	—	—	—	—	—	—	—
25	—	—	—	—	—	—	—	—	—
(28)	—	—	—	—	—	—	—	—	—
30	—	—	—	—	—	—	—	—	—
(32)	—	—	Стандартные длины			—	—	—	—
35	—	—	—	—	—	—	—	—	—
(38)	—	—	—	—	—	—	—	—	—
40	—	—	—	—	—	—	—	—	—
(42)	—	—	—	—	—	—	—	—	—
45	—	—	—	—	—	—	—	—	—
(48)	—	—	—	—	—	—	—	—	—
50	—	—	—	—	—	—	—	—	—
55	—	—	—	—	—	—	—	—	—
60	—	—	—	—	—	—	—	—	—
65	—	—	—	—	—	—	—	—	—
70	—	—	—	—	—	—	—	—	—
75	—	—	—	—	—	—	—	—	—
80	—	—	—	—	—	—	—	—	—
(85)	—	—	—	—	—	—	—	—	—
90	—	—	—	—	—	—	—	—	—
(95)	—	—	—	—	—	—	—	—	—
100	—	—	—	—	—	—	—	—	—
110	—	—	—	—	—	—	—	—	—
120	—	—	—	—	—	—	—	—	—

- Примечания:** 1. Размеры, заключенные в скобки, применять не рекомендуется.
2. Удлиненная длина резьбы предпочтительна.
3. Винты со стержнем длиной менее длины резьбы изготавливают с резьбой по всей длине стержня.

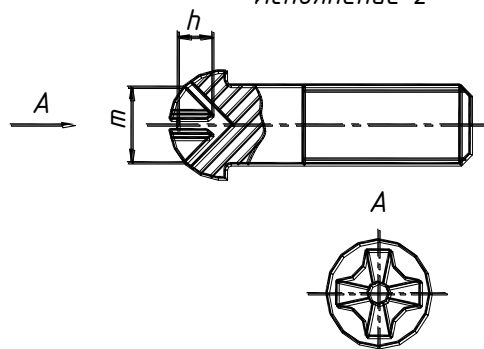
**Винты с цилиндрической, полукруглой головкой,
полупотайной, потайной головкой**

ГОСТ 17473-80

Исполнение 1

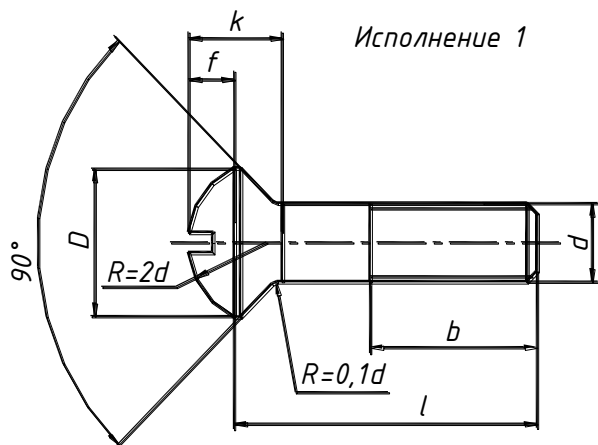


Исполнение 2

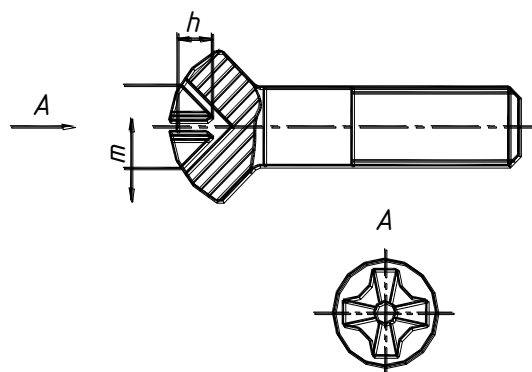


ГОСТ 17474-80

Исполнение 1

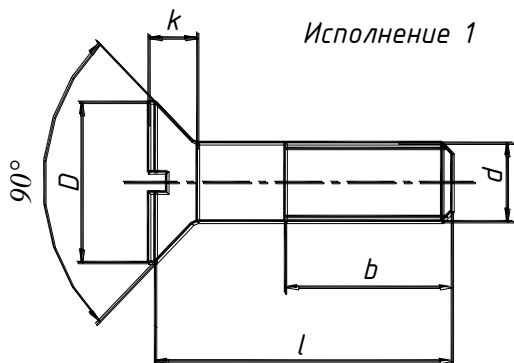


Исполнение 2

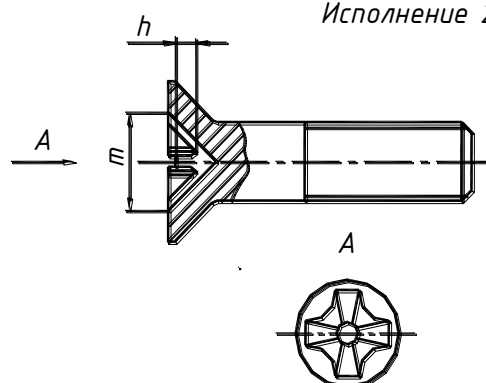


ГОСТ 17475-80

Исполнение 1



Исполнение 2



Резьба по ГОСТ 24705-81 (см. табл. 20, 21), сбег и недорез резьбы по ГОСТ 27148-86, шлицы по ГОСТ 24669-81 (см. табл. 38) и ГОСТ 24667-81 (см. табл. 39), радиус под головкой по ГОСТ 24670-81.

Таблица 36

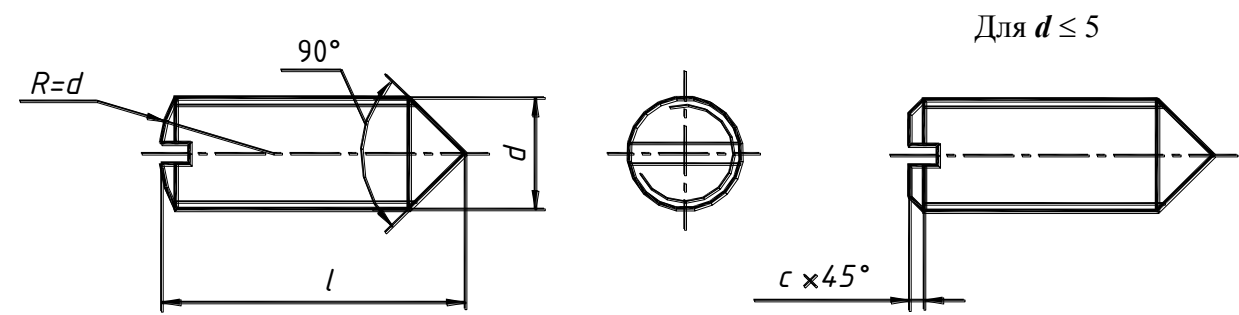
**Винты с полукруглой головкой ГОСТ 17473-80, с полупотайной головкой ГОСТ 17474-80,
с потайной головкой ГОСТ 17475-80**

Номинальный диаметр резьбы d		2	2,5	3	3,5	4	5	6	8	10	12	14	16	18	20	
Шаг резьбы	Крупный	0,4	0,45	0,5	0,6	0,7	0,8	1	1,25	1,5	1,75	2		2,5		
	Мелкий	–	–	–	–	–	–	–	1	1,25		1,5				
Длина резьбы b	Удлиненная	16	18	19	20	22	25	28	34	40	46	52	58	64	70	
	Нормальная	10	11	12	13	14	16	18	22	26	30	34	38	42	46	
Диаметр головки D	17473-80	3,8	4,5	5,5	6	7	8,5	10	13	16	18	21	24	27	30	
	17474-80, 17475-80	3,8	4,7	5,6	6,5	7,4	9,2	11	14,5	18	21,5	25	28,5	32,5	36	
Высота головки k	17473-80	1,4	1,7	2,1	2,4	2,8	3,5	4,2	5,6	7	8	9,5	11	12	14	
	17474-80, 17475-80	1,2	1,5	1,65	1,93	2,2	2,5	3	4	5	6	7	8	9	10	
Высота сферы f		0,5	0,6	0,75	0,9	1	1,25	1,5	2	2,5	3	3,5	4	4,5	5	
Радиус сферы R_1	17473-80	2	2,4	2,9	3,1	3,6	4,4	5,1	6,6	8,1	9,1	10,6	12,1	13,6	15,1	
	17474-80	4,2	5,4	6	6,8	8	9,4	12	15	19	22,5	26	30	34	38	
№ крестообразного шлица		–	1			2			3		4		–	–	–	–
Диаметр крестообразного шлица m	17473-80	2	2,6	3	4,1	4,6	5,2	7	8,2	10,6	11,8	–	–	–	–	
	17474-80	2,3	3	3,3	4,4	4,8	5,4	7,3	8,7	11,2	12,6	–	–	–	–	
	17475-80	2	2,7	2,8	4	4,3	4,6	6,5	7,5	9,7	10,7	–	–	–	–	
Глубина крестообразного шлица h	17473-80	1,2	1,3	1,7	1,8	2,2	2,8	3,2	4,6	5,6	6,8	–	–	–	–	
	17474-80	1,5	1,6	1,7	1,8	2,2	2,8	3,2	4,6	5,6	6,8	–	–	–	–	
	17475-80	1,1	1,4	1,5	1,7	2	2,3	2,7	3,7	4,6	5,6	–	–	–	–	

Примечания. 1. Ряд длин винтов: 2, (2,5), 3, (3,5), 4, 5, 6, (7), 8, 9, 10, 11, 12, (13), 14, 16, (18), 20, (22), 25, (28), 30, (32), 35, (38), 40, (42), 45, (48), 50, 55, 60, 65, 70, 75, 80, (85), 90, (95), 100, 110, 120мм.

2. Размеры, заключенные в скобки, применять не рекомендуется.

**Винты установочные с коническим концом и прямым шлицем
ГОСТ 1476-84**

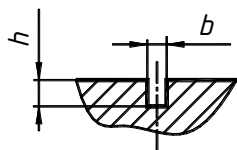


Номинальный диаметр резьбы d		1	1,2	1,6	2	2,5	3	4	5	6	8	10	12
Фаска c		0,2		0,3			0,5		1		1,4	1,6	
Длина винта l	2		-	-	-	-	-	-	-	-	-	-	-
	2,5		-	-	-	-	-	-	-	-	-	-	-
	3												
	4												
	5	-	-										
	6	-	-										
	8	-	-										
	10	-	-										
	12	-	-										
	(14)	-	-										
	16	-	-										
	(18)	-	-										
	20	-	-										
	(22)	-	-										
	25	-	-										
	(28)	-	-										
	30	-	-										
	35	-	-										
40	-	-											
45	-	-											
50	-	-											

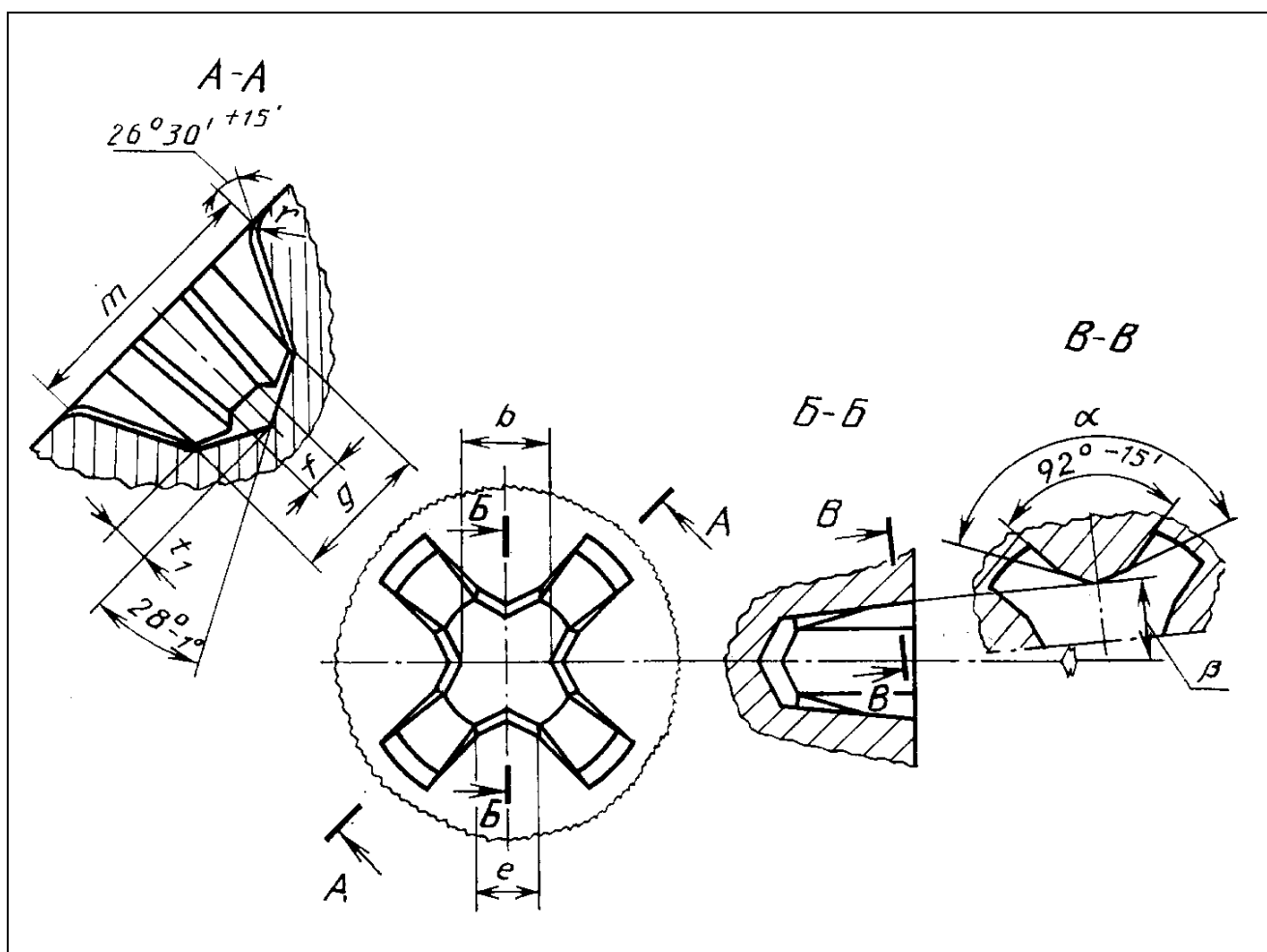
Примечание. Размеры, заключенные в скобки, применять не рекомендуется.

Шлицы прямые для винтов и шурупов ГОСТ 24669-81

Номинальный диаметр резьбы винта d	Ширина шлица b						Глубина шлица h									
	Винт с головкой			Установочный винт			ГОСТ 1491-80, 17474-80		ГОСТ 17475-80		ГОСТ 17474-80		ГОСТ 17473-80		Установочный винт	
	Номин.	Не менее	Не более	Номин.	Не менее	Не более	Не менее	Не более	Не менее	Не более	Не менее	Не более	Не менее	Не более	Не менее	Не более
1	0,25	0,31	0,45	0,2	0,26	0,4	0,3	0,44	0,2	0,3	0,4	0,55	0,25	0,55	0,63	0,78
1,2	0,3	0,36	0,5	0,25	0,31	0,45	0,35	0,49	0,24	0,35	0,48	0,64	0,25	0,55	0,63	0,78
1,4	0,3	0,36	0,5	0,25	0,31	0,45	0,4	0,6	0,28	0,45	0,56	0,73	0,35	0,65	0,75	0,94
1,6	0,4	0,46	0,6	0,25	0,31	0,45	0,45	0,65	0,32	0,5	0,64	0,8	0,45	0,75	0,88	1,06
2,0	0,5	0,56	0,7	0,25	0,31	0,45	0,6	0,85	0,4	0,6	0,8	1	0,75	1,05	1	1,2
2,5	0,6	0,66	0,8	0,4	0,46	0,6	0,7	1	0,5	0,73	1	1,2	0,9	1,3	1,1	1,33
3,0	0,8	0,86	1	0,4	0,46	0,6	0,9	1,3	0,6	0,85	1,2	1,45	1	1,4	1,25	1,5
3,5	0,8	0,86	1	0,5	0,57	0,87	1	1,4	0,7	1	1,4	1,7	1,3	1,7	1,5	1,78
4,0	1	1,06	1,2	0,6	0,66	0,9	1,2	1,6	0,8	1,1	1,6	1,9	1,6	2	1,75	2,05
5,0	1,2	1,26	1,51	0,8	0,87	1	1,5	2	1	1,35	2	2,3	2,1	2,5	2	2,35
6,0	1,6	1,66	1,91	1	1,06	1,2	1,8	2,3	1,2	1,6	2,4	2,8	2,3	2,7	2,5	2,9
8,0	2,0	2,06	2,31	1,2	1,26	1,51	2,3	2,8	1,6	2,1	3,2	3,7	3,26	3,74	3,1	3,6
10	2,5	2,56	2,81	1,6	1,66	1,91	2,7	3,2	2	2,6	4	4,5	3,76	4,24	3,75	4,25
12	3,0	3,06	3,31	2	2,07	2,37	3,2	3,8	2,4	3	4,8	5,4	3,96	4,44	3,75	4,25
14	3,0	3,06	3,31	2	2,07	2,37	3,6	4,2	2,8	3,5	5,6	6,3	4,26	4,74	3,75	4,25
16	4,0	4,07	4,37	2,5	2,57	2,87	4	4,6	3,2	4	6,4	7,2	5,24	4,76	4,25	4,75
18	4,0	4,07	4,37	3	3,07	3,37	4,5	5,1	3,6	4,5	7,2	8,1	5,74	5,26	4,75	5,25
20	5,0	5,07	5,37	3	3,07	3,37	5	5,6	4	5	8	9	5,76	6,24	5,25	5,75

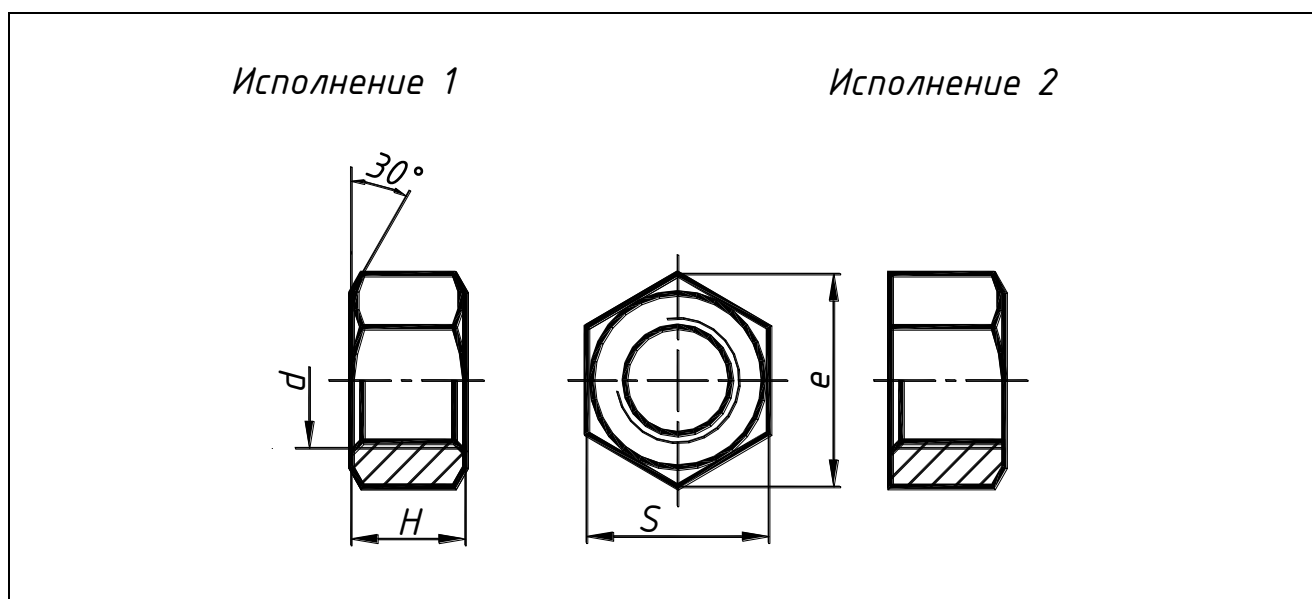


Шлицы крестообразные для винтов и шурупов ГОСТ 10753-86



№ шлица	b , мм	e , мм			f , мм		r , мм	r_1 , мм	α	β
		Не более	Не менее		Не более	Не менее				
0	0,61	0,36	0,26	0,81	0,36	0,31	0,3	0,22	—	7°
1	0,97	0,46	0,41	1,27	0,56	0,51	0,5	0,34	$1,38^{\circ}$	7°
2	1,47	0,84	0,79	2,29	0,74	0,66	0,6	0,61	$1,4^{\circ}$	$5^{\circ}45'$
3	2,41	2,03	1,98	3,81	0,86	0,79	0,8	1,01	$1,46^{\circ}$	$5^{\circ}45'$
4	3,48	2,44	2,39	5,08	1,27	1,19	1	1,35	$1,53^{\circ}$	7°

Гайки шестигранные ГОСТ 5915-70



Основные размеры шестигранных гаек, мм

Номинальный диаметр резьбы d	Шаг резьбы P		Размер под ключ S	Высота H	Диаметр описанной окружности e
	крупный	мелкий			
6	1,00	-	10	5,2	10,9
8	1,25	1,00	13	6,8	14,2
10	1,50	1,25	16	8,4	18,7
12	1,75		18	10,8	20,9
(14)	2,00	1,50	21	12,8	22,8
16			24	14,8	26,2
(18)	2,50		27	16,4	29,6
20			30	18,0	33,0
(22)	3,00	2,00	34	19,8	37,3
24			36	21,5	39,6
(27)	3,50		3,00	41	23,6
30		46		25,6	50,9
36	4,00	3,00	55	29,0	60,8
42	4,50		65	34,0	71,3

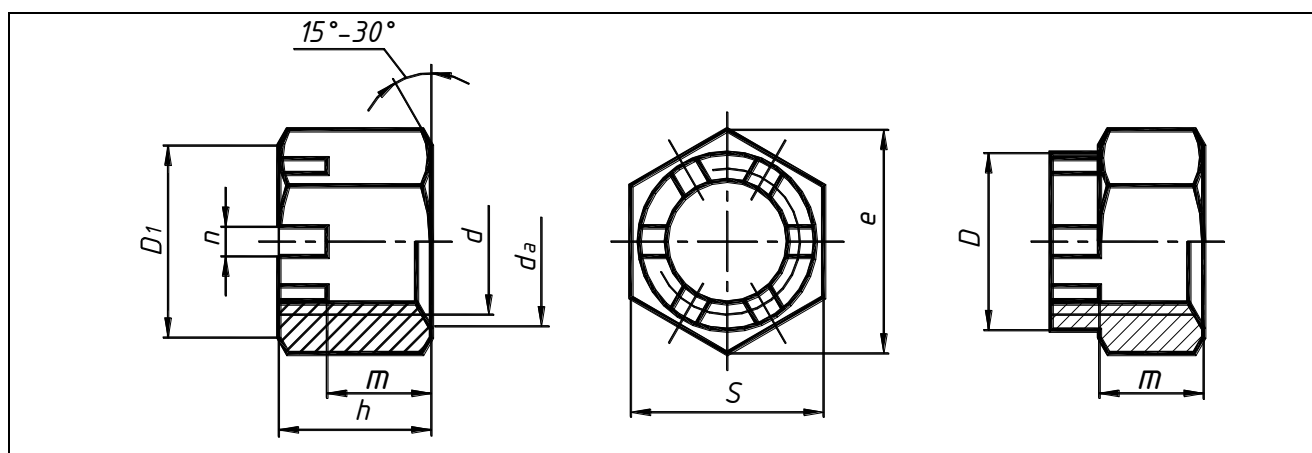
Примечание. Размеры, заключенные в скобки, применять не рекомендуется.

Условное обозначение гайки включает: наименование, исполнение, диаметр резьбы, шаг резьбы (для мелких шагов) и номер стандарта, например:

Гайка с резьбой **M20** первого исполнения:

Гайка M20 ГОСТ 5915-70.

Гайки прорезные и корончатые ГОСТ 5918-73



Номинальный диаметр резьбы d	Шаг резьбы		S	h	e , не менее	Число прорезей	n	m	D	d_a		Шплинт по ГОСТ 397-79		
	Крупный	Мелкий								Не менее	Не более	Исполнение 1	Исполнение 1	
4	0,7	—	7	5	7,7	6	1,2	3,2	—	4	4,6	1×12	—	
5	0,8	—	8	6	8,8		1,4	4	—	5	5,75	1,2×12	—	
6	1	—	10	7,5	10,9		2	5	—	6	6,75	1,6×16	—	
8	1,25	1	13	9,5	14,2		2,5	6,5	—	8	8,75	2×20	—	
10	1,5	1,25	17	12	18,7		2,8	8	—	10	10,8	2,5×25	—	
12	1,75		19	15	20,9		3,5	10	17	12	13	3,2×32	3,2×25	
(14)	2	1,5	22	16	24,3			11	19	14	15,1			
16			24	19	26,5		4,5	13	22	16	17,3	4×36	4×32	
(18)	2,5	1,5	27	21	29,9			4,5	15	25	18	18,5	4×40	4×36
20			30	22	33,3		16		28	20	21,6			
(22)	3	2	32	26	35		5,5	18	30	22	22,7	5×45	5×40	
24			36	27	39,6			19	34	24	25,9			
(27)	3,5	2	41	30	45,2		7	22	38	27	29,1	5×50	5×45	
30			46	33	50,9			7	24	42	30			32,4
(33)	4	3	50	35	55,4		7		26	46	33	35,6		
36			55	38	60,8			7	29	50	36	38,9	6,3×71	6,3×63
(39)	60	40	66,4	9	31		55		39	42,2				
42	4,5	3	65		46		72,1	8	9	34	58	42	45,4	8×80
48	5		75	50	83,4		38			65	48	52	8×90	

Примечание. Размеры, заключенные в скобки, применять не рекомендуется.

Шайбы нормальные ГОСТ 11371-78

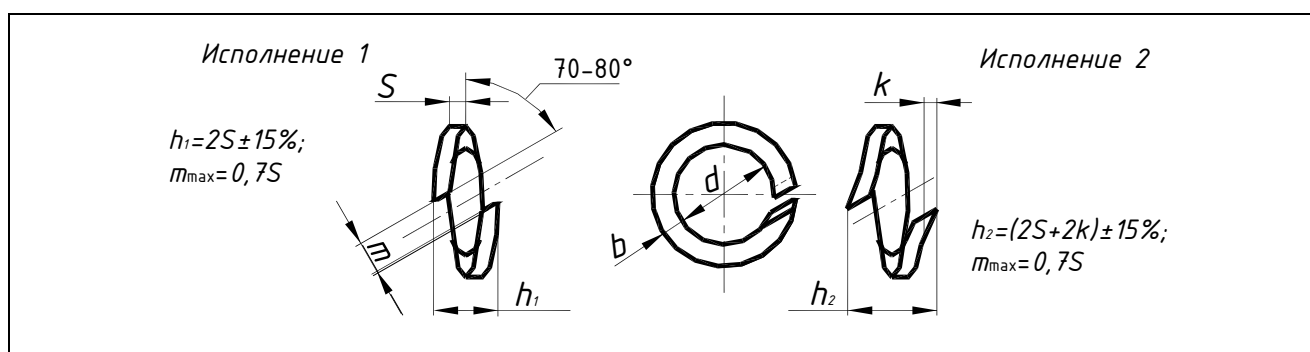
Номинальный диаметр резьбы крепежной детали, мм	Размеры шайб нормальных, мм			
	<i>d</i>		<i>D</i>	<i>S</i>
	Класс точности <i>A</i>	Класс точности <i>C</i>		
4	4,3	4,5	9	0,8
5	5,3	5,5	10	1,0
6	6,4	6,6	12	1,6
8	8,4	9,0	16	
10	10,5	10,5	21	2,0
12	13,0	13,5	24	2,5
14	15,0	15,5	28	
16	17,0	17,5	30	
18	19,0	20,0	34	3,0
20	21,0	22,0	37	
22	23,0	24,0	39	
24	25,0	26,0	44	
27	28,0	30,0	50	4,0
30	31,0	33,0	56	
33	34	–	60	5,0
36	37	39	66	
39	40	–	72	6,0
42	43	45	78	7,0
48	50	52	92	8,0

Условное обозначение шайбы содержит следующие данные: наименование, исполнение (исполнение *1* не указывают), наружный диаметр крепежного изделия, номер стандарта, например:

Шайба 18 ГОСТ 11371-78;

Шайба 2-18 ГОСТ 11371-78.

Шайбы пружинные ГОСТ 6402-70



Номинальный диаметр резьбы крепежной детали, мм	Легкие шайбы (Л)		Нормальные шайбы (Н)	Тяжелые шайбы (Т)	Особо тяжелые шайбы (ОТ)	k для шайб типа Л и Н, не более	
	b	s	b=s	b=s	b=s		
2	0,8	0,5	0,5	0,6	—	—	
2,5	0,8	0,6	0,6	0,8			
3	1,0	(0,6)	0,8	1,0			
		0,8					
3,5	1,0	0,8	1,0	—			0,15
4	1,2	0,8	1,0	1,4			
	(1,4)	(1,0)	(1,2)				
5	1,2	1,0	1,2	1,6			
	(1,6)	(1,2)	(1,4)				
6	1,6	1,2	1,4	2,0			0,2
	(2,0)	(1,4)	(1,6)				
7	2,0	1,6	2,0	—	0,3		
8	2,0	1,6	2,0	2,5			
	(2,5)						
10	2,5	2,0	2,5	3,0	3,5		
	(3,0)						
12	3,5	2,5	3,0	3,5	4,0	0,4	
14	4,0	3,0	3,2	4,0	4,5		
			(3,5)				
16	4,5	3,2	3,5	4,5	5,0	0,4	
			(4,0)				
18	5,0	3,5	4,0	5,0	5,5		
			(4,5)				
20	5,5	4,0	4,5	5,5	6,0		
			(5,0)				
22	6,0	4,5	5,0	6,0	7,0		
			(5,5)				
24	6,5	4,8	5,5	7,0	8,0	0,5	
	(7,0)		(5,0)				(6,0)
27	7,0	5,5	6,0	8,0	9,0		
	(8,0)		(7,0)				
30	8,0	6,0	6,5	9,0	10,0	0,8	
	(9,0)		(8,0)				
33	10	6,0	7,0	—	—		

Штифты цилиндрические ГОСТ 3128-70 и конические ГОСТ 3129-70

ГОСТ 3128-70					
Исполнение 1		Исполнение 2		Исполнение 3	
ГОСТ 3129-70					
Исполнение 1		Исполнение 2			
$d_1 = d + l/50$					

<i>d</i>	<i>a</i>	<i>c</i>		<i>d</i>	<i>a</i>	<i>c</i>	
		ГОСТ 3128-70	ГОСТ 3129-70			ГОСТ 3128-70	ГОСТ 3129-70
0,6	0,08	0,12	0,1	6	0,8	1,2	1
0,8	0,1	0,16		8	1	1,6	1,2
1,0	0,12	0,2	0,2	10	1,2	2	1,6
1,2	0,16	0,25		12	1,6	2,5	
1,5	0,2	0,3	0,3	16	2	3	2
(1,6)				20	2,5	3,5	2,5
2,0	0,25	0,35	0,5	25	3	4	3
2,5	0,3	0,4		30	4	5	4
3,0	0,4	0,5	(32)				
4,0	0,5	0,63	0,6	40	5	6,3	5
5,0	0,63	0,8	0,8	50	6,3	8	6,3

Примечания: 1. Длины штифтов *l*: 4, 5, 6, 8, 10, 12, 14, 16, 18, 20, 22, 24, (25), 26, 28, 30, 32, 35, (36), 40, 45, 50, 55, 60, 65, 70, 75, 80, 85, 90, 95, 100, 120, 140, 160, 200, 220, 250, 280мм.

2. Размеры, заключенные в скобки применять не рекомендуется.

Условное обозначение штифта содержит следующие данные: исполнение (исполнение *I* не указывают), диаметр (для конических штифтов – меньший диаметр), длину и номер стандарта, например:

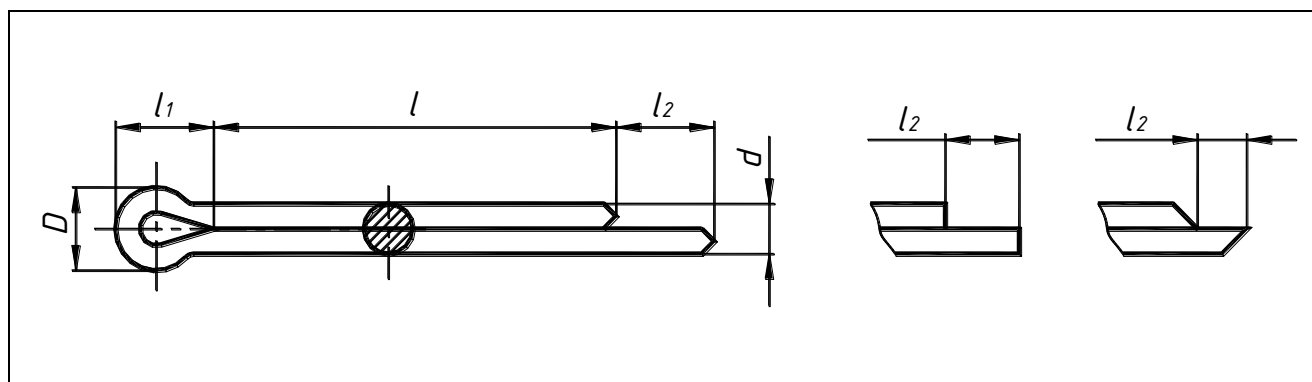
штифт цилиндрический первого исполнения, диаметром 8 мм, длиной 22 мм:

Штифт 8 × 22 ГОСТ 3128-70;

штифт конический второго исполнения, диаметром 6 мм, длиной 18 мм:

Штифт 2-6 × 18 ГОСТ 3128-70.

Шплинты ГОСТ 397-70



Условный диаметр шплинта d_0	Диаметр шплинта d		l_2		l_1	D		Рекомендуемые диаметры соединяемых деталей			
								Болт		Штифт, ось	
	Наиб.	Наим.	Наиб.	Наим.		Наиб.	Наим.	Свыше	До	Свыше	До
0,6	0,5	0,4	1,6	0,8	2	1	0,9	–	2,5	–	2
0,8	0,7	0,6			2,4	1,4	1,2	2,5	3,5	2	3
1	0,9	0,8			3	1,8	1,6	3,5	4,5	3	4
1,2	1	0,9	2	1,7		4,5	5,5	4	5		
1,6	1,4	1,3	2,5	1,3	3,2	2,8	2,4	5,5	7	5	6
2	1,8	1,7			4	3,6	3,2	7	9	6	8
2,5	2,3	2,1			5	4,6	4	9	11	8	9
3,2	2,9	2,7	3,2	1,6	6,4	5,8	5,1	11	14	9	12
4	3,7	3,5	4	2	8	7,4	6,5	14	20	12	17
5	4,6	4,4			10	9,2	8	20	27	17	23
6,3	5,9	5,7			12,6	11,8	10,3	27	39	23	29
8	7,5	7,3			16	15	13,1	39	56	29	44
10	9,5	9,3	6,3	3,2	20	19	16,6	56	80	44	69
13	12,4	12,1			26	24,8	21,7	80	120	69	110
16	15,4	15,1			32	30,8	27	120	170	110	160
20	19,3	19			40	38,6	33,8	170	–	160	–

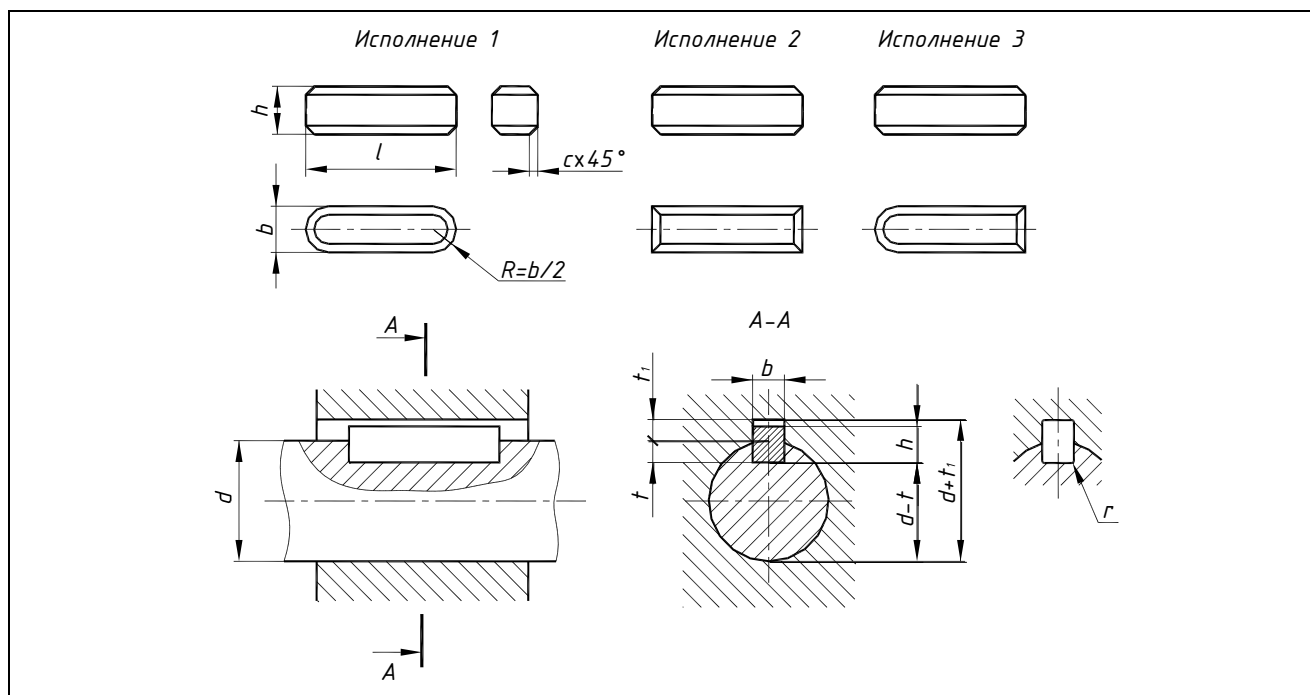
- Примечания:** 1. Условный диаметр шплинта равен диаметру отверстия под шплинт.
 2. Длины шплинтов: 4, 5, 6, 8, 10, 12, 14, 16, 18, 20, 22, 25, 28, 32, 36, 40, 45, 50, 56, 71, 80, 90, 100, 112, 125, 140, 160, 180, 200, 224, 250, 280мм.

Условное обозначение шплинта содержит следующие данные: наименование, условный диаметр, длину и номер стандарта, например:

шплинт с условным диаметром 6,3 мм, длиной 40 мм:

Шплинт 6,3 × 40 ГОСТ 397-70.

Шпонки призматические ГОСТ 23360-78



Размеры соединений с призматическими шпонками, мм

Диаметр вала		Сечение шпонки			Глубина шпоночного паза		Радиус r	Длина шпонки l		
От	До	Ширина b	Высота h	Размер фаски c	Вал t_1	Втулка t_2		От	До	
10	12	4	4	0,16-0,25	2,5	1,8	0,08-0,16	8	45	
12	17	5	5	0,25-0,40	3,0	2,3		0,16-0,25	10	56
17	22	6	6		3,5	2,8			14	70
22	30	8	7		4,0	3,3	18		90	
30	38	10	8	0,4-0,6	5,0	3,3	0,25-0,40	22	110	
38	44	12	8		5,0	3,3		28	140	
44	50	14	9		5,5	3,8		36	160	
50	58	16	10		6,0	4,3		45	180	
58	65	18	11		7,0	4,0		50	200	
65	75	20	12	0,6-0,8	7,5	4,9	0,4-0,6	56	220	
75	85	22	14		9,0	5,4		63	250	

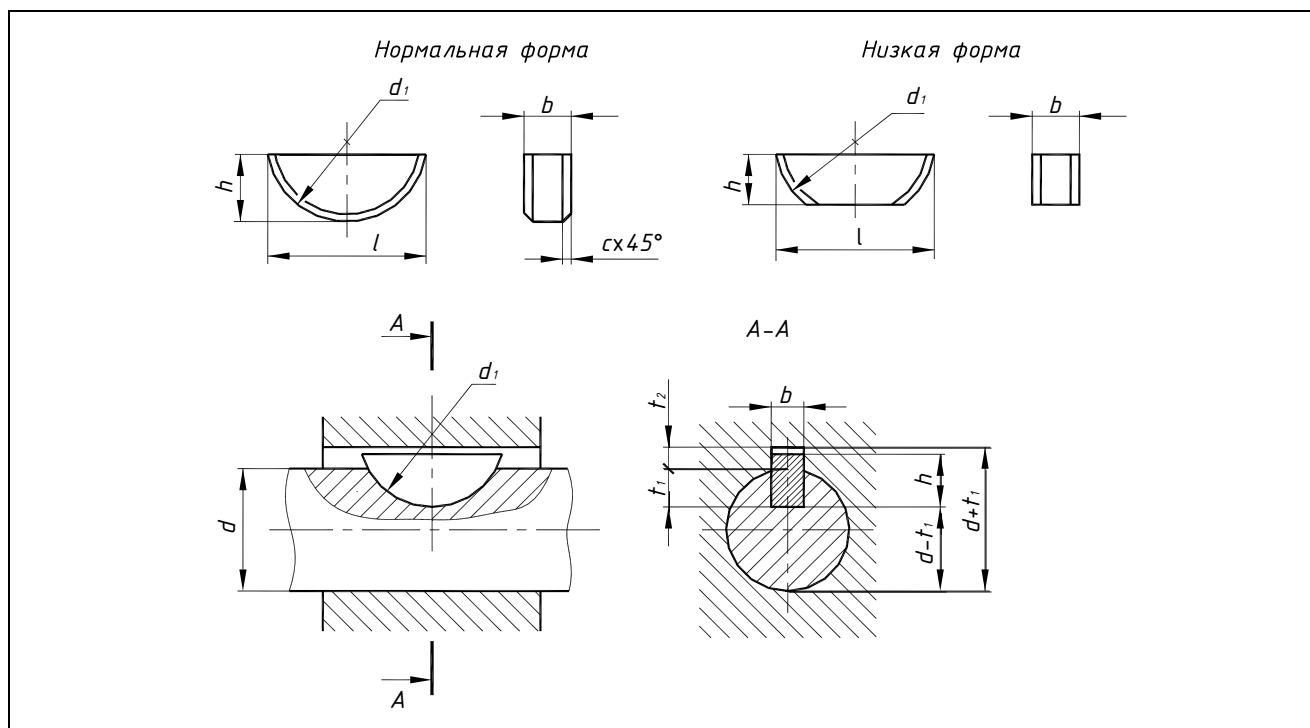
Примечания: 1. ГОСТ 23360-78 определяет размеры шпонок $l = 6 \dots 500$ мм, для валов диаметром $d = 6 \dots 500$ мм.

2. Длины шпонок: 6, 8, 10, 12, 14, 16, 18, 20, 22, 25, 28, 32, 36, 40, 45, 50, 56, 63, 70, 80, 90, 100, 110...

Условное обозначение призматической шпонки содержит следующие данные: наименование, исполнение (исполнение l не указывают), ширину b , высоту h , длину l , номер стандарта, например:

Шпонка 8×7×45 ГОСТ 23360-78.

Шпонки сегментные ГОСТ 24071-97



Размеры соединений с сегментными шпонками, мм

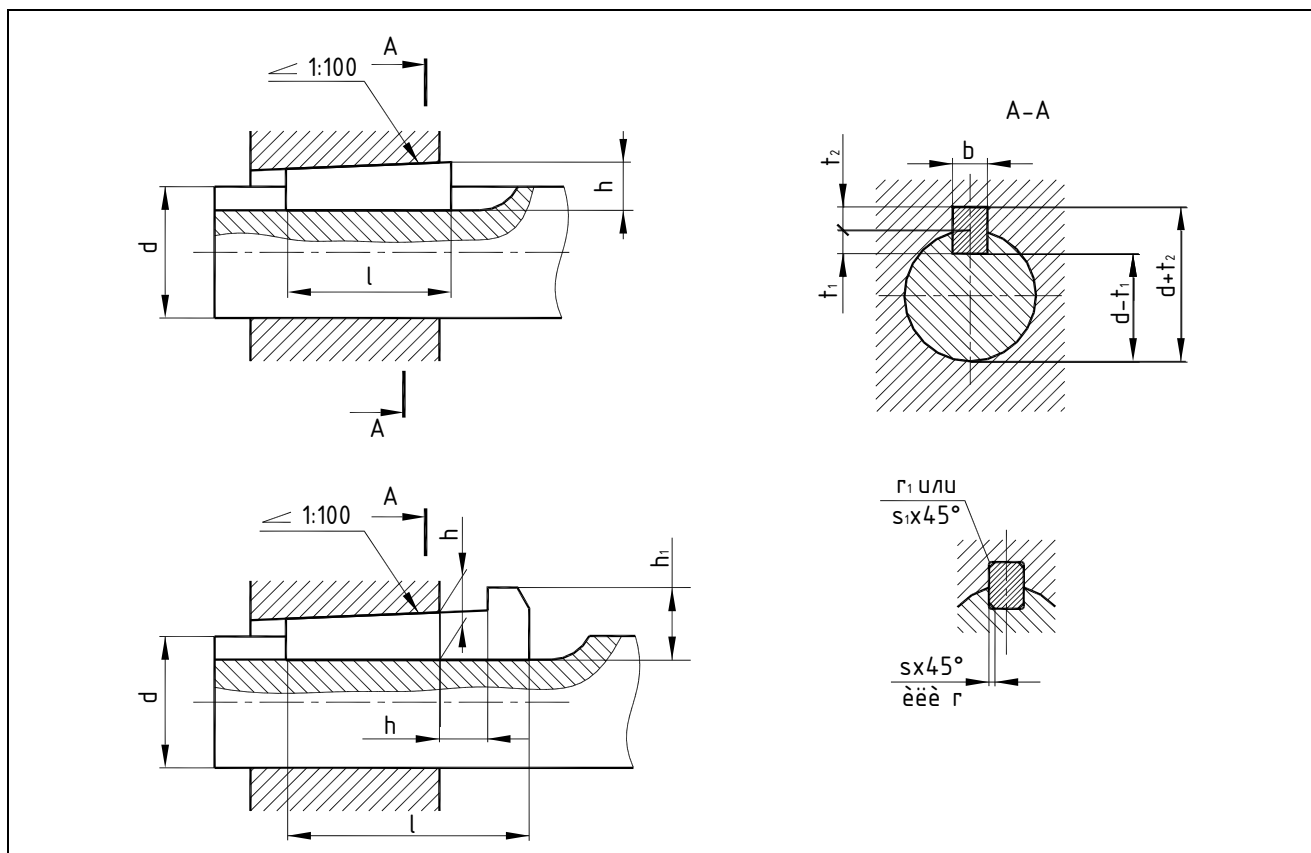
Диаметр вала d				Размеры шпонки				Глубина паза	
Передача крутящих моментов		Фиксация элементов		b	h	D	s	Вал, t_1	Втулка, t_2
Свыше	До	Свыше	До						
8	10	12	15	3	5	13	0,1...0,25	3,8	1,4
10	12	15	18	3	6,5	16		5,3	
12	14	18	20	4	6,5	16	0,25...0,40	5,0	1,8
14	16	20	22	4	7,5	19		6,0	
16	18	22	25	5	6,5	16		4,5	2,3
18	20	25	28	5	7,5	19		5,5	
20	22	28	32	5	9,0	22		7,0	2,8
22	25	32	36	6	9,0	22		6,5	
25	28	36	40	6	10,0	25	7,5	0,40...0,60	3,3
28	32	40	—	8	11,0	28	8,0		
32	38	—	—	10	13,0	32	10,0		

Примечание. ГОСТ 24071-97 устанавливает размеры валов для сегментных шпонок при передаче крутящих моментов: $d = 3...44$ мм.

Условное обозначение сегментной шпонки содержит следующие данные: наименование, исполнение (исполнение l не указывают), ширину b , высоту h , и номер стандарта, например:

Шпонка 6×9 ГОСТ 24071-97.

Шпонки клиновые ГОСТ 24068-80



Диаметр вала d		Размеры шпонки				Глубина паза		s или r шпонки	s_1 или r_1 паза	h_1
Свыше	До	b	h	Длина шпонки l		Вал, t_1	Втулка, t_2			
				Свыше	До					
8	10	3	3	6	36	1,8	0,9	0,16-0,25	0,08-0,16	—
10	12	4	4	8	45	2,5	1,2			7
12	17	5	5	10	56	3	1,7	0,25-0,4	0,16-0,25	8
17	22	6	6	14	70	3,5	2,2			10
22	30	8	7	18	90	4	2,4	0,4-0,6	0,25-0,4	11
30	38	10	8	22	110	5				12
38	44	12	8	28	140	5,5	2,9	0,4-0,6	0,25-0,4	14
44	50	14	9	36	160					6
50	58	16	10	45	180	7	3,4	0,6-0,8	0,4-0,6	18
58	65	18	11	50	200					7,5
65	75	20	12	56	200	9	4,4	0,6-0,8	0,4-0,6	22
75	85	22	14	63	250					10
85	95	25	14	70	280	11	6,4	0,6-0,8	0,4-0,6	28
95	110	28	16	80	320					11
110	130	32	18	90	360					

Примечание: Длины шпонок: 6, 8, 10, 12, 14, 16, 18, 20, 22, 25, 28, 32, 36, 40, 45, 50, 56, 63, 70, 80, 90, 100, 110, 125, 140, 160, 180, 200, 220, 250, 280, 320, 360...

Условное обозначение клиновой шпонки содержит следующие данные: наименование, исполнение (исполнение l не указывают), ширину b , высоту h , и номер стандарта, например:

Шпонка 6×9 ГОСТ 24068-80.

СОЕДИНЕНИЯ СВАРНЫЕ

Таблица 49

Виды сварных соединений


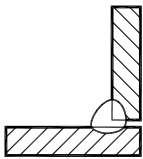
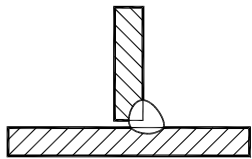
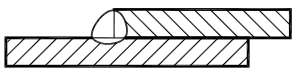






Изображение	Обозначение	Описание
Стыковое		
	С	Сварное соединение двух элементов, расположенных в одной плоскости или на одной поверхности
Угловое		
	У	Сварное соединение двух элементов, расположенных под прямым углом и сваренных в месте примыкания их краев
Тавровое		
	Т	Сварное соединение двух элементов которое образуется, если к боковой поверхности одного элемента примыкает под углом и приварен торцом другой элемент
Нахлесточное		
	Н	Сварное соединение двух элементов которое образуется, если свариваемые элементы расположены параллельно и перекрывают друг друга

Таблица 50

Подготовка кромок

	С отбортовкой кромок
	Без скоса кромок
	Со скосом обеих кромок
	С двумя скосами обеих кромок
	Со скосом одной кромки
	С двумя скосами одной кромки

Условное обозначение швов сварных соединений



Рис. 10. Структура условного обозначения сварного шва

Таблица 51

Условное обозначение сварного соединения

№ п/п	Содержание
1	Номер стандарта на типы и конструктивные элементы сварного шва.
2	Буквенно-цифровое обозначение шва, состоящее из буквы, определяющей вид соединения и цифры – номера пункта, определяющей способ подготовки кромок (Н2 – нахлесточное без скоса кромок)
3	Способ выполнения сварки (АФ – автоматическая сварка на весу; АФф – автоматическая сварка на флюсовой подушке; ПФ – полуавтоматическая на весу; АФш – автоматическая сварка с предварительным наложением подварочного шва и т.д.)
4	Знак \triangle и размер катета сварного шва (для тавровых, угловых и нахлесточных швов)
5	Правила нанесения обозначений для прерывистых швов (размер длины провариваемого участка и размер шага, знак / – для ценного шва, Z – для шахматного шва), для одиночных сварных точек (диаметр точки), для швов контактной сварки (диаметр точки, знак / или Z и размер шага)
6	Вспомогательные знаки, которые приведены в табл. 2.1

Количество одинаковых швов допускается указывать на линии-выноске, имеющей полку с нанесенным обозначением (рис. 11).

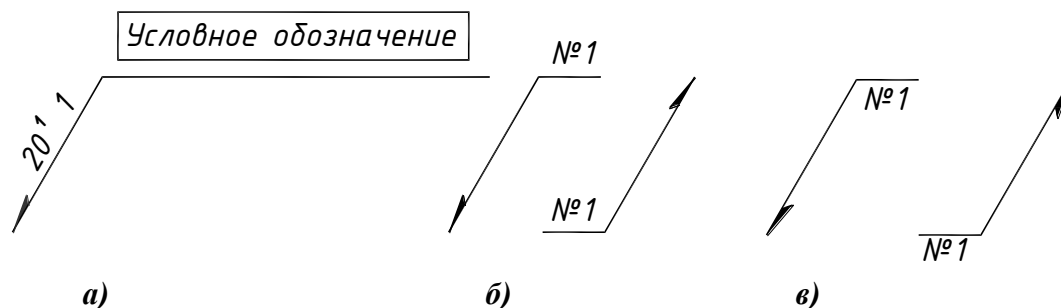


Рис. 11. Обозначение одинаковых сварных швов:

а, б – с лицевой стороны; в – с оборотной стороны

Если все швы, независимо от формы, выполняются по одному стандарту, его обозначение на чертеже не наносят, а указывают в технических требованиях.

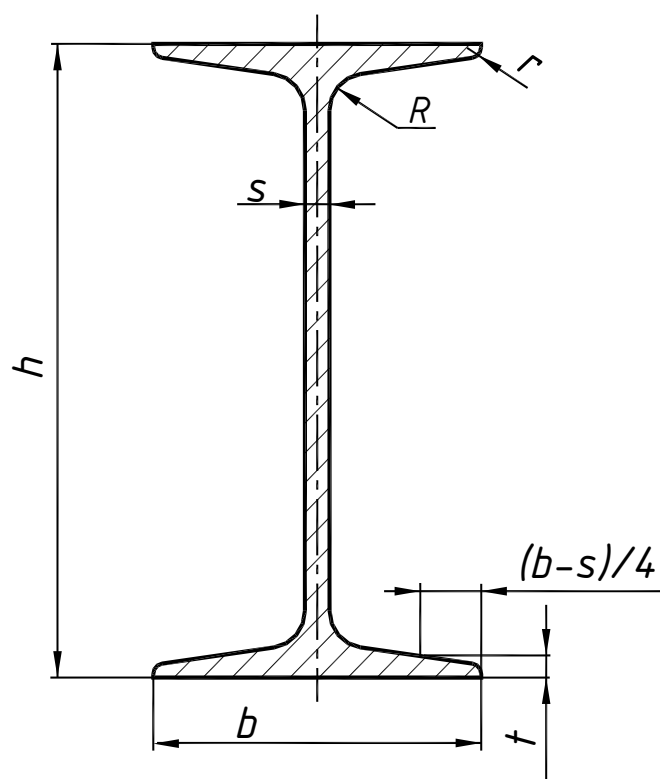
Вспомогательные знаки

Вспомогательный знак	Значение вспомогательного знака	Расположение вспомогательного знака относительно полки линии-выноски, проведенной от изображения шва	
		с лицевой стороны	с оборотной стороны
	Усиление шва снять		
	Напльвы и неровности шва обработать с плавным переходом к основному металлу		
	Шов выполнить при монтаже изделия, т.е. при установке его по монтажному чертежу на месте применения		
	Шов прерывистый или точечный с цепным расположением. Угол наклона линии $\approx 60^\circ$		
	Шов прерывистый или точечный с шахматным расположением		
	Шов по замкнутой линии. Диаметр знака 3...5 мм		
	Шов по незамкнутой линии. Знак применяют, если расположение шва ясно из чертежа		

ПРОКАТ СОРТОВОЙ И ФАСОННЫЙ

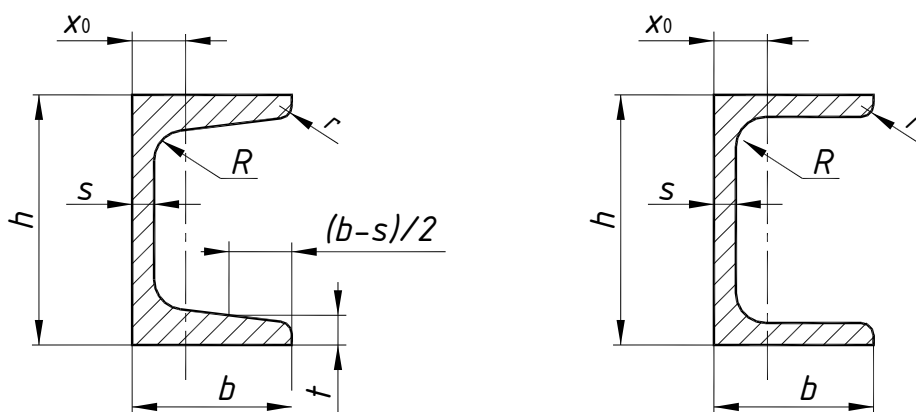
Таблица 53

Двутавры стальные горячекатаные ГОСТ 8239-89



№ двутавра	h	b	s	t	R	r	Масса 1 м, кг
					Не более		
10	100	55	4,5	7,2	7	2,5	12
12	120	64	4,8	7,3	7,5	3	14,7
14	140	73	4,9	7,5	8		17,4
16	160	81	5	7,8	8,5	3,5	20,2
18	180	90	5,1	8,1	9		23,4
20	200	100	5,2	8,4	9,5	4	26,8
22	220	110	5,4	8,7	10		30,6
24	240	115	5,6	9,5	10,5		34,8
27	270	125	6	9,8	11	4,5	40,2
30	300	135	6,5	10,2	12	5	46,5
33	330	140	7	11,2	13		53,8
36	360	145	7,5	12,3	14	6	61,9
40	400	155	8,3	13	15		72,6
45	450	160	9	14,2	16	7	84,7
50	500	170	10	15,2	17		100
55	550	180	11	16,5	18		118
60	600	190	12	17,8	20	8	138

Швеллеры стальные горячекатанные ГОСТ 8240-89



С уклоном внутренних граней 4-10°

С параллельными гранями полок

№ профиля	h	b	s	t	R	r	x_0	$A, \text{мм}^2$	Масса 1м, кг
5	50	32	4,4	7	6	2,5	11,6	616	4,84
6,5	65	36	4,4	7,2	6		12,4	751	5,9
8	80	40	4,5	7,4	6,5		13,1	898	7,05
10	100	46	4,5	7,6	7	3	14,4	1090	8,59
12	120	52	4,8	7,8	7,5		15,4	1330	10,4
14	140	58	4,9	8,1	8		16,7	1560	12,3
16	160	64	5	8,4	8,5	3,5	18	1810	14,2
18	180	70	5,1	8,7	9		19,4	2070	16,3
20	200	76	5,2	9	9,5	4	20,7	2340	18,4
22	220	82	5,4	9,5	10		22,1	2670	21
24	240	90	5,6	10	10,5		24,2	3060	24
27	270	95	6	10,5	11	4,5	24,7	3520	27,7
30	300	100	6,5	11	12	5	25,2	4050	31,8
33	330	105	7	11,7	13		25,9	4650	36,5
36	360	110	7,5	12,6	14	6	26,8	5340	41,9
40	400	115	8	13,5	15		27,5	6150	48,3

Примечание: A – площадь поперечного сечения; x_0 – расстояние от центра масс до наружной грани стенки.

В условное обозначение швеллера входит наименование, номер профиля, П – для швеллера с параллельными гранями полок, номер стандарта, материал.

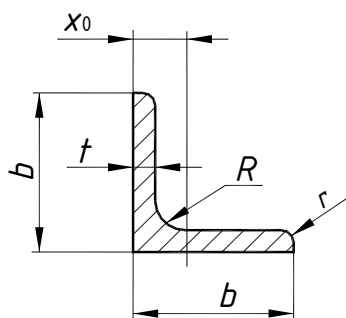
Пример условного обозначения швеллера профиля 14 с уклоном внутренних граней из стали Ст3:

Швеллер $\frac{14 \text{ ГОСТ } 8240-89}{\text{Ст3 ГОСТ } 535-88}$

То же, с параллельными гранями полок:

Швеллер $\frac{14 \text{ П ГОСТ } 8240-89}{\text{Ст3 ГОСТ } 535-88}$

Прокатная угловая равнополочная сталь ГОСТ 8509-93



№ профиля	b	t	R	r	x_0	A , мм ²	Масса 1м, кг
3	30	3	4	1,3	8,5	174	1,36
		4			8,9	227	1,78
3,2	32	3	4,5	1,5	8,9	186	1,46
		4			9,4	243	1,91
3,5	35	3	4,5	1,5	9,7	204	1,6
		4			10,1	267	2,1
		5			10,5	328	2,58
4	40	3	5	1,7	10,9	235	1,85
		4			11,3	308	2,42
		5			11,7	379	2,98
4,5	45	3	5	1,7	12,1	265	2,08
		4			12,6	348	2,73
		5			13	429	3,37
5	50	3	5,5	1,8	13,3	296	2,32
		4			13,8	389	3,05
		5			14,2	480	3,77
		6			14,6	569	4,47
5,6	56	4	6	2	15,2	438	3,44
		5			15,7	541	4,25
6,3	63	4	7	2,3	16,9	496	3,9
		5			17,4	613	4,81
		6			17,8	728	5,72
7	70	4,5	8	2,7	18,8	620	4,87
		5			19	686	5,38
		6			19,4	815	6,39
		7			19,9	942	7,39
		8			20,2	1067	8,37

№ профиля	<i>b</i>	<i>t</i>	<i>R</i>	<i>r</i>	<i>x₀</i>	<i>A</i> , мм ²	Масса 1м, кг
7,5	75	5	9	3	20,2	739	5,8
		6			20,6	878	6,89
		7			21	1015	7,96
		8			21,5	1150	9,02
		9			21,8	1283	10,07
8	80	5,5	9	3	21,7	863	6,78
		6			21,9	938	7,36
		7			22,3	1085	8,51
		8			22,7	1230	9,65
9	90	6	10	3,3	24,3	1061	8,33
		7			24,7	1228	9,64
		8			25,1	1393	10,93
		9			25,5	1560	12,2
10	100	6,5	12	4	26,8	1282	10,06
		7			27,1	1375	10,79
		8			27,5	1560	12,25
		10			28,3	1924	15,1
		12			29,1	2280	17,9
		14			29,9	2628	20,63
11	110	7	12	4	29,6	1515	11,89
		8			30	1720	13,5
12,5	125	8	14	4,6	33,6	1969	15,46
		9			34	2200	17,3
		10			34,5	2433	19,1
		12			35,3	2889	22,68
		14			36,1	3337	26,20
		16			36,8	3777	29,65

Примечание: *A* – площадь поперечного сечения;

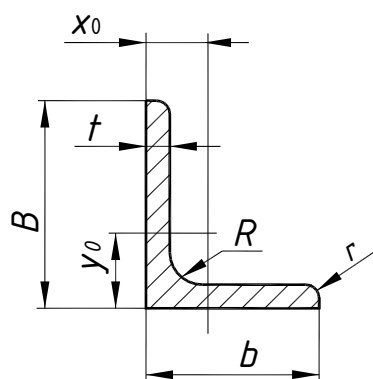
x₀ – расстояние от центра масс до наружной грани полки.

В условное обозначение уголка входит наименование, размеры профиля (*b*×*b*), толщина полки *t* номер стандарта, точность прокатки, материал.

Пример условного обозначения уголка профиля 5 с толщиной полки 4 мм высокой точности прокатки (А) из стали Ст3 сп, категории 2:

Уголок $\frac{50 \times 50 \times 4 - А \text{ ГОСТ } 8509-93}{\text{Ст3 сп2 ГОСТ } 535-88}$

Прокатная угловая неравнополочная сталь ГОСТ 8510-93



№ профиля	B	b	t	R	r	x_0	y_0	$A, \text{мм}^2$	Масса 1м, кг
3,2/2	32	20	3	3,5	1,2	4,9	10,8	149	1,17
			4			5,3	11,2	194	1,52
4/2,5	40	25	3	4	1,3	5,9	13,2	189	1,48
			4			6,3	13,7	247	1,94
			5			6,6	14,1	303	2,37
4,5/2,8	45	28	3	5	1,7	6,4	14,7	214	1,68
			4			6,8	15,1	280	2,2
5/3,2	50	32	3	5,5	1,8	7,2	16	242	1,9
			4			7,6	16,5	317	2,4
5,6/3,6	56	36	4	6	2	8,4	18,2	358	2,81
			5			8,8	18,7	441	3,46
6,3/4	63	40	4	7	2,3	9,1	20,3	404	3,17
			5			9,5	20,8	498	3,91
			6			9,9	21,2	590	4,63
			8			10,7	22	768	6,03
7/4,5	70	45	5	7,5	2,5	10,5	22,8	559	4,39
7,5/5	75	50	5	8	2,7	11,7	23,9	611	4,79
			6			12,1	24,4	725	5,69
			8			12,9	25,2	947	7,43
8/5	80	50	5	8	2,7	11,3	26	636	4,49
			6			11,7	26,5	755	5,92

№ профиля	<i>B</i>	<i>b</i>	<i>t</i>	<i>R</i>	<i>r</i>	<i>x₀</i>	<i>y₀</i>	<i>A</i> , мм ²	Масса 1м, кг
9/5,6	90	56	5,5	9	3	12,6	29,2	786	6,17
			6			12,8	29,5	854	6,7
			8			13,6	30,4	1118	8,77
10/6,3	100	63	6	10	3,3	14,2	32,3	958	7,53
			7			14,6	32,8	1109	8,7
			8			15	33,2	1257	9,87
			10			15,8	34	1547	12,14
11/7	110	70	6,5	10	3,3	15,8	35,5	1145	8,98
			8			16,4	36,1	1393	10,93
12,5/8	125	80	7	11	3,7	18	40,1	1406	11,04
			8			18,4	40,5	1598	12,58
			10			19,2	41,4	1970	15,47
			12			20	42,2	2336	18,34

Примечание: *A* – площадь поперечного сечения;

x₀, *y₀* – расстояние от центра масс до наружных граней полков.

В условное обозначение уголка входит наименование, размеры профиля (*b*×*b*), толщина полки *t* номер стандарта, точность прокатки, материал.

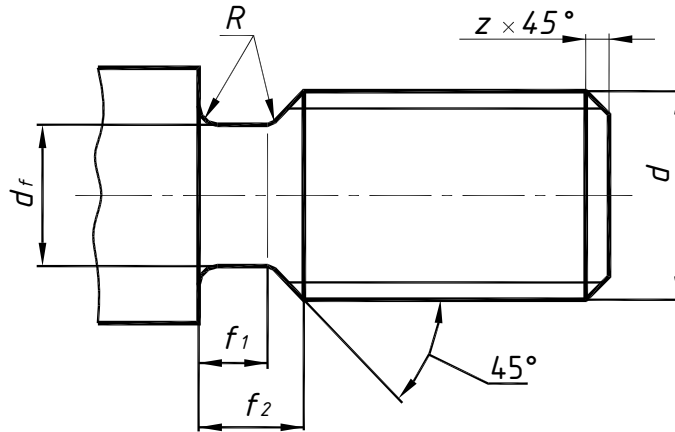
Пример условного обозначения уголка профиля 8/5 с толщиной полки 5 мм из стали Ст3:

Уголок $\frac{80 \times 50 \times 5 \text{ ГОСТ } 8510-93}{\text{Ст3 ГОСТ } 535-88}$

ТЕХНОЛОГИЧЕСКИЕ ЭЛЕМЕНТЫ

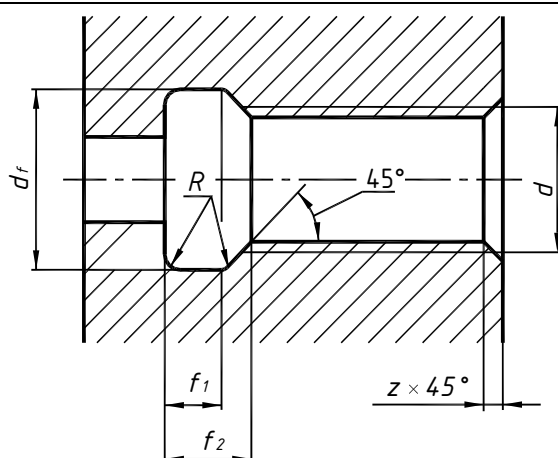
Таблица 57

**Размеры проточек и фасок для наружной метрической резьбы
ГОСТ 10549-80**



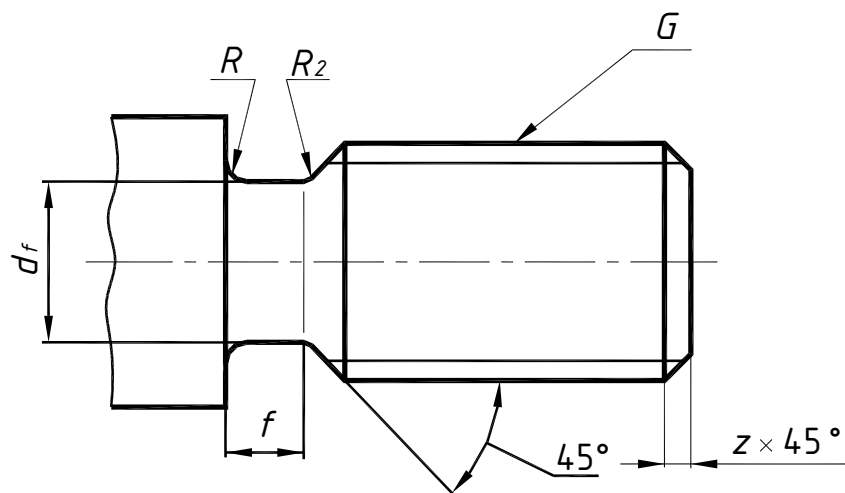
Шаг резьбы P	Нормальная		Узкая		d_f	R	Фаска z
	f_1 не менее	f_2 не более	f_1 не менее	f_2 не более			
0,2	0,45	0,7	0,25	0,5	$d - 0,3$	0,1	0,2
0,25	0,55	0,9	0,25	0,6	$d - 0,4$	0,12	
0,3	0,6	1,05	0,3	0,75	$d - 0,5$	0,15	
0,35	0,7	1,2	0,4	0,9	$d - 0,6$	0,17	0,3
0,4	0,8	1,4	0,5	1,0	$d - 0,7$	0,2	
0,45	1,0	1,6	0,5	1,1	$d - 0,7$	0,22	
0,5	1,1	1,75	0,5	1,25	$d - 0,8$	0,25	0,5
0,6	1,2	2,1	0,6	1,5	$d - 1,0$	0,3	
0,7	1,5	2,45	0,8	1,76	$d - 1,1$	0,35	
0,75	1,6	2,6	0,9	1,9	$d - 1,2$	0,4	0,7
0,8	1,7	2,8	0,9	2,0	$d - 1,3$	0,4	
1	2,1	3,5	1,1	2,5	$d - 1,6$	0,5	
1,25	2,7	4,4	1,5	3,2	$d - 2,0$	0,6	1,0
1,5	3,2	5,2	1,8	3,8	$d - 2,3$	0,75	
1,75	3,9	6,1	2,1	4,3	$d - 2,6$	0,9	1,5
2	4,5	7,0	2,5	5,0	$d - 3,0$	1,0	
2,5	5,6	8,7	3,2	6,3	$d - 3,6$	1,25	2,0
3	6,7	10,5	3,7	7,5	$d - 4,4$	1,5	
3,5	7,7	12	4,7	9,0	$d - 5,0$	1,75	2,5
4	8,0	14	5,0	10	$d - 5,7$	2,0	3,0
4,5	10,5	16	5,5	11	$d - 6,4$	2,25	
5	11,5	17,5	6,5	12,5	$d - 7,0$	2,5	3,5
5,5	12,5	19	7,5	14	$d - 7,7$	2,75	4
6,0	14	20	8,0	15	$d - 8,3$	3,0	

**Размеры проточек и фасок для внутренней метрической резьбы
ГОСТ 10549-80**



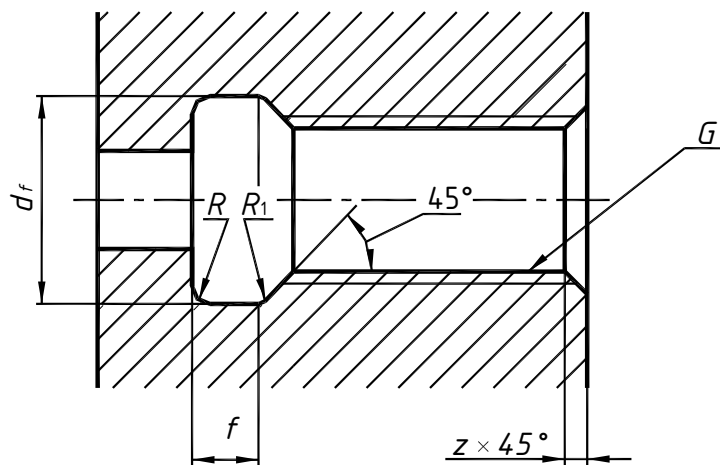
Шаг резьбы <i>P</i>	Нормальная		Узкая		<i>d_f</i>	<i>R</i>	Фаска <i>z</i>
	<i>f₁</i> не менее	<i>f₂</i> не более	<i>f₁</i> не менее	<i>f₂</i> не более			
0,2	0,8	1,2	0,5	0,9	<i>d</i> + 0,1	0,1	0,2
0,25	1,0	1,4	0,6	1,0		0,12	
0,3	1,2	1,6	0,75	1,25		0,15	
0,35	1,4	1,9	0,9	1,4	<i>d</i> + 0,2	0,17	0,3
0,4	1,6	2,2	1,0	1,6		0,2	
0,45	1,8	2,4	1,1	1,7		0,22	
0,5	2,0	2,7	1,25	2,0	<i>d</i> + 0,3	0,25	0,5
0,6	2,4	3,3	1,5	2,4		0,3	
0,7	2,8	3,8	1,75	2,75		0,35	
0,75	3,0	4,0	1,9	2,9		0,4	
0,8	3,2	4,2	2,0	3,0	<i>d</i> + 0,5	0,4	0,7
1	4,0	5,2	2,5	3,7		0,5	1,0
1,25	5,0	7,7	3,2	4,9		0,6	
1,5	6,0	7,8	3,8	5,6		0,75	1,5
1,75	7,0	9,1	4,3	6,4		0,9	
2	8,0	10,3	5,0	7,3		1,0	2,0
2,5	10	13	6,3	9,3		1,25	
3	12	15,2	7,5	10,7		1,5	2,5
3,5	14	17	9,0	12,7		1,75	
4	16	20	10	14		2,0	3,0
4,5	18	23	11	16	2,25		
5	20	26	12,5	18,5	2,5	3,5	
5,5	22	28	14	20	2,75		
6,0	24	30	15	21	3,0	4	

Размеры проточек и фасок для наружной трубной цилиндрической резьбы
ГОСТ 10549-80



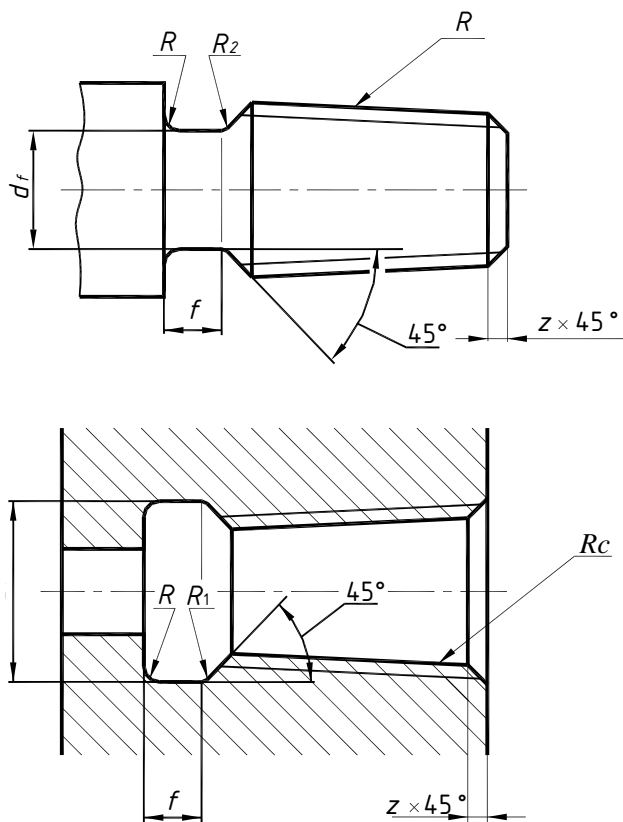
Обозначение резьбы <i>G</i>	Нормальная			Узкая			<i>d_f</i>	Фаска <i>z</i>	
	<i>f</i>	<i>R</i>	<i>R₁</i>	<i>f</i>	<i>R₁</i>	<i>R₂</i>			
1/8	2,5	1,0	0,5	1,6	0,5	0,3	8,0	1,0	
1/4	4,0			0,5	2,5	0,5	0,3	11,0	2,0
3/8								15,5	
1/2	5,0	0,5	3,0	1,0	0,5	18,0	2,5		
5/8						20,0			
3/4						23,5			
7/8						27,0			
1						29,5			
1 1/8	6,0	1,6	1,0	4,0	1,0	0,5	34,0	2,5	
1 1/4							38,0		
1 3/8							40,5		
1 1/2							44,0		
1 3/4							50,0		
2							56,0		
2 1/4							62,0		
2 1/2							71,5		
2 3/4							78,0		
3							84,0		
3 1/2	96,5								
4	109								
5	134,5								
6	160								

Размеры проточек и фасок для внутренней трубной цилиндрической резьбы
ГОСТ 10549-80



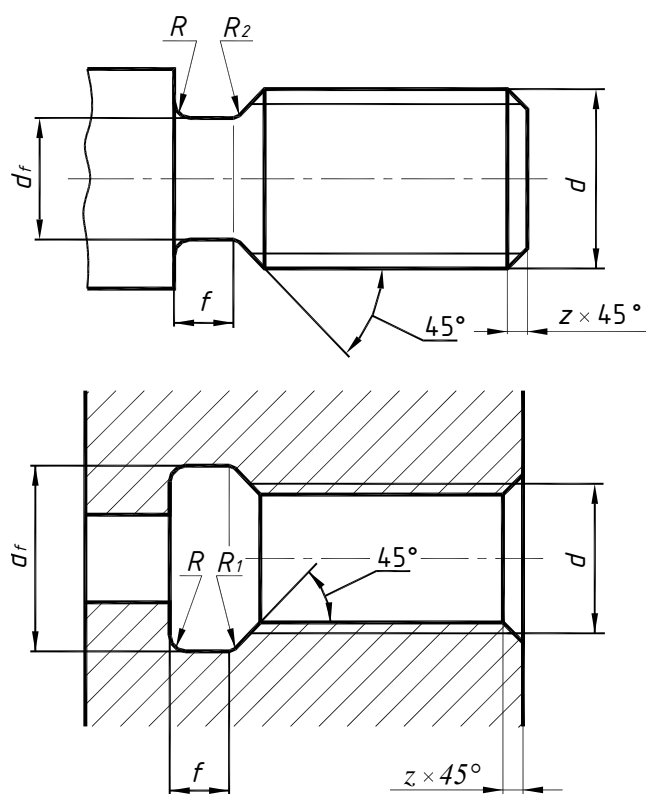
Обозначение резьбы <i>G</i>	Нормальная			Узкая			<i>d_f</i>	Фаска <i>z</i>
	<i>f</i>	<i>R</i>	<i>R₁</i>	<i>f</i>	<i>R</i>	<i>R₂</i>		
1/8	4,0	1,0	0,5	2,5	1,0	0,5	10,0	1,0
1/4	5,0	1,6		3,0			17,0	
3/8								
1/2	8,0	2,0	5,0	31,0	21,5		1,6	
5/8					23,5			
3/4					27,0			
7/8					34,0			
1	10	3,0	6,0	1,0	39,0			
1 1/8					43,0			
1 1/4					45,0			
1 3/8					48,5			
1 1/2					54,5			
1 3/4					60,5			
2					66,5			
2 1/4					76,0			
2 1/2					82,5			
2 3/4					89,0			
3	101							
3 1/2	114							
4	139							
5	165							
6								

Размеры проточек и фасок для трубной конической резьбы ГОСТ 10549-80



Обозначение резьбы	Наружная резьба				Внутренняя резьба				Фаска z
	f	R	R_1	d_f	f	R	R_1	d_f	
1/8	2,0	0,5	0,3	8,0	3,0	1,0	0,5	10,0	1,0
1/4	3,0	1,0	0,5	11,0	5,0	1,6		13,5	
3/8				14,0				17,0	
1/2	4,0			18,0	7,0			21,5	
3/4				23,5				27,0	
1	5,0			1,0	0,5		29,5	8,0	2,0
1 1/4		38,0	42,5						
1 1/2		44,0	48,5						
2		56,0	60,0						
2 1/2		71,0	76,0						
3		84,0	88,5						
4		109,0	114,0						
5		134,5	139,5						
6	160	165,0							

**Размеры проточек и фасок для однозаходной трапецеидальной резьбы
ГОСТ 10549-80**



Шаг резьбы P	f	R	R_1	Наружная резьба d_f	Внутренняя резьба d_f	Фаска z
2	3	1,0	0,5	$d - 3,0$	$d + 1,0$	1,6
3	5	1,6		$d - 4,2$		2,0
4	6		2,0	1,0	$d - 5,2$	$d + 1,1$
5	8	$d - 7,0$			$d + 1,6$	3,0
6	10	3,0	1,0	$d - 8,0$	$d + 1,8$	3,5
8	12			$d - 10,2$		4,5
10	16			$d - 12,5$		5,5
12	18			$d - 14,5$		6,5
16	25	5,0	2,0	$d - 19,5$	$d + 2,8$	9,0
20				$d - 24,0$	$d + 3,0$	11,0
24	30			$d - 28,0$	$d + 3,5$	13,0
32	40			$d - 36,5$		17,0
40	50			$d - 44,5$	$d + 4,0$	21,0
48	60			$d - 52,8$		25,0

Примечание. Для многозаходной трапецеидальной резьбы ширина проточки принимается равной ширине проточки однозаходной резьбы, шаг которой равен ходу многозаходной резьбы.

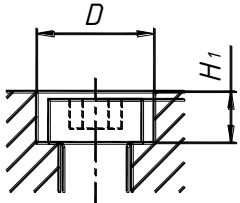
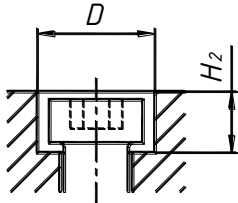
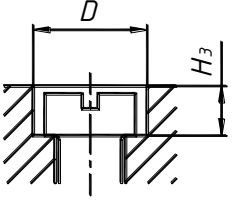
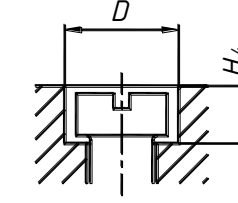
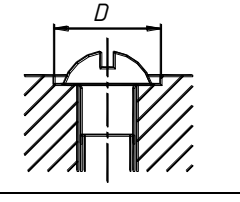
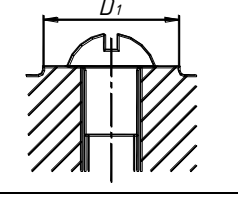
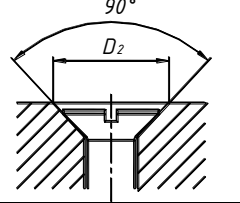
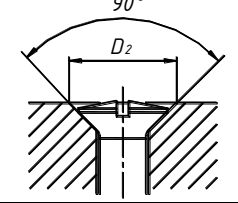
Сквозные отверстия под крепежные детали ГОСТ 11284-75

Диаметр стержня крепежной детали	Диаметр сквозного отверстия			Диаметр стержня крепежной детали	Диаметр сквозного отверстия			Диаметр стержня крепежной детали	Диаметр сквозного отверстия		
	Ряд				Ряд				Ряд		
	1	2	3		1	2	3		1	2	3
1	1,1	1,2	1,3	14	15	16 (15,5)	17 (16,5)	64	66	70	74
1,2	1,3	1,4	1,5	16	17 (17,5)	18 (18,5)	19	68	70	74	78
1,4	1,5	1,6	1,8	18	19	20	21	72	74	78	82
1,6	1,7	1,8	2	20	21	22	24	76	78	82	86
1,8	2	2,1	2,2	22	23	24	26	80	82	86	91
2	2,2	2,4	2,6	24	25	26	28	85	87	91	96
2,5	2,7	2,9	3,1	27	28	30	32	90	93	96	101
3	3,2	3,4	3,6	30	31	33	35	95	98	101	107
3,5	3,7	3,9	4,2	33	34	36	38	100	104	107	112
4	4,3	4,5	4,8	36	37	39	42	105	109	112	117
4,5	4,8	5	5,3	39	40	42	45	110	114	117	122
6	6,4	6,6	7	42	43	45	48	115	119	122	127
7	7,4	7,6	8	45	46	48	52	120	124	127	132
8	8,4	9	10	48	50	52	56	125	129	132	137
10	10,5	11	12	52	54	56	62	130	134	137	144
12	13	14	15	56	58	62	66	140	144	147	155
		(13,5)	(14,5)	60	62	66	70	150	155	158	165

Примечания: 1. Ряд 3 отверстий не допускается применять для заклепочных соединений.

2. Размеры, заключенные в скобки применять не рекомендуется.

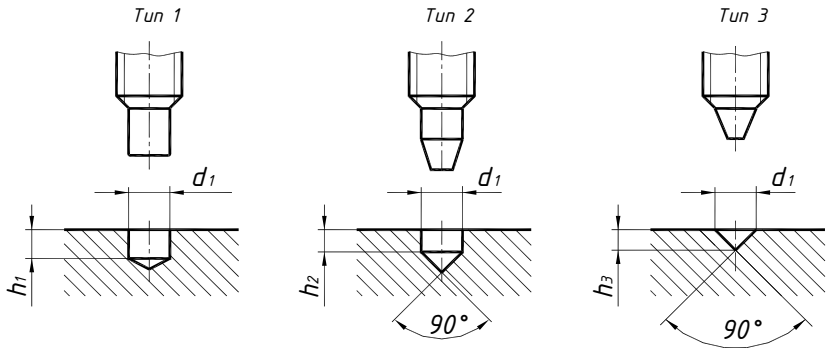
Поверхности опорные для крепежных деталей ГОСТ 12876-67

Номинальный диаметр резьбы d	Под винты с цилиндрической головкой и шестигранным углублением под ключ ГОСТ 11738-84								
	Под винты с цилиндрической головкой ГОСТ 1491-80								
	Под винты с полукруглой головкой ГОСТ 17473-80								
Под винты с полупотайной головкой ГОСТ 17474-80, потайной головкой ГОСТ 17475-80 и шурупы									
D		D_1	H_1	H_2	H_3	H_4	D_2		
Ряд 1	Ряд 2								
1	2,3		—	—	—	0,7	—	2,5	
1,2	2,6		—	—	—	0,8	—	2,8	
1,4	2,9		—	—	—	1	—	3,2	
1,6	3,3		—	—	—	1,2	—	3,8	
2	4,3		—	—	—	1,4	2	4,6	
2,5	5		—	—	—	1,7	2,5	5,6	
3	6,5		—	—	—	2	3	6,5	
4	8		12	4	5,5	2,8	4	8,3	
5	10		15	5	7	3,5	5	10,3	
6	11	12	18	6	8	4	6	12,3	
8	14	15	20	8	11	5	7,5	16,5	
10	17	18	24	10	13	6	9	20	
12	19	20	26	12	16	7	11	24	
14	22	24	30	14	18	8	12	28	
16	26	28	34	16	20	9	13	31	
18	28	30	36	18	23	10	15	35	

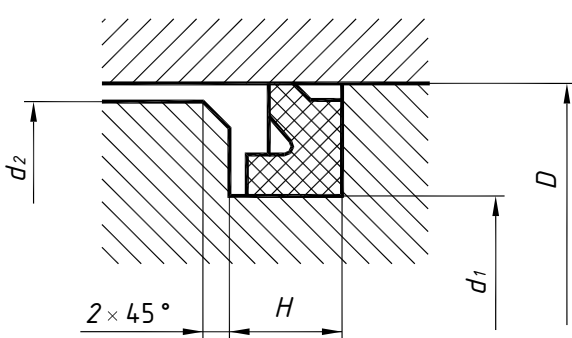
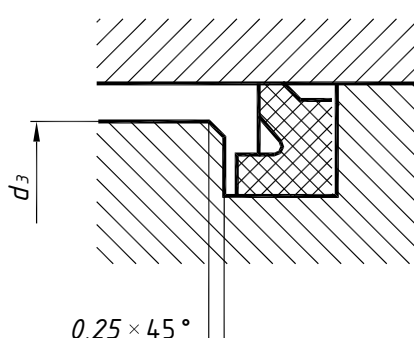
d	D		D_1	H_1	H_2	H_3	H_4	D_2
	Ряд 1	Ряд 2						
20	32	34	40	20	25	11	16	39
22	36	38	—	22	28	—	—	—
24	38	40	—	24	30	—	—	—
27	42	45	—	27	34	—	—	—
30	48	50	—	30	38	—	—	—
36	57	60	—	36	45	—	—	—
42	65	68	—	42	52	—	—	—
48	75	80	—	48	61	—	—	—

Таблица 65

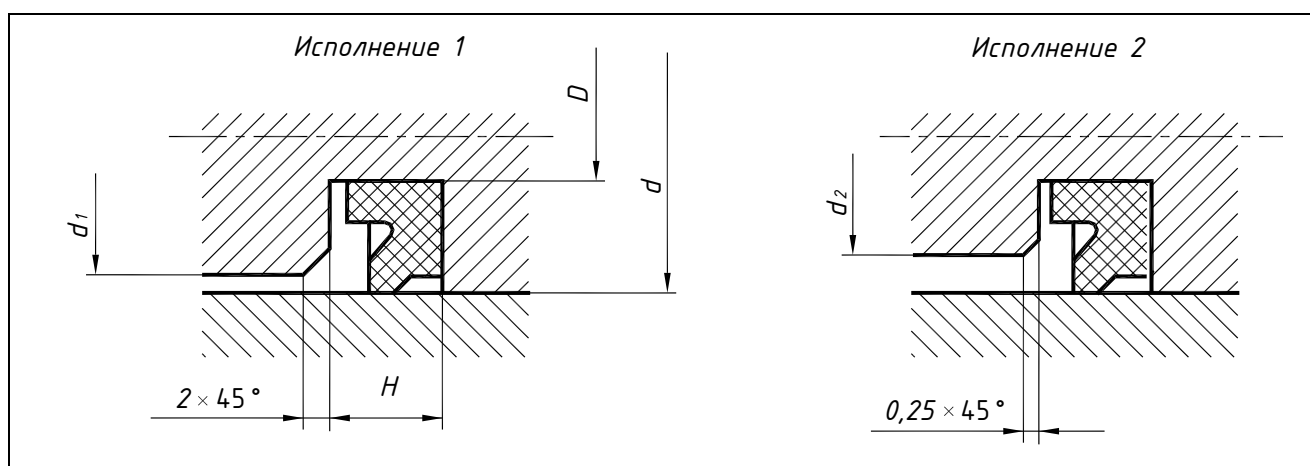
Отверстия под концы установочных винтов ГОСТ 12415-80

Номинальный диаметр резьбы винта d				
	d_1	h_1	h_2	h_3
1	0,5	—	—	0,2
1,2	0,6	—	—	0,3
1,6	0,8	0,6	—	0,4
2	1	0,8	—	0,5
2,5	1,5	1	—	0,7
3	2	1,2	—	1
4	2,5	1,6	—	1,2
5	3,5		—	1,7
6	4	2	1	2
8	5,5	2,5		2,7
10	7	3	1,2	3,5
12	8,5	4	1,6	4,2
16	12		2	6
20	15	6	2,5	7,5
24	18			9

Канавки под манжеты для уплотнения цилиндра ГОСТ 6678-72

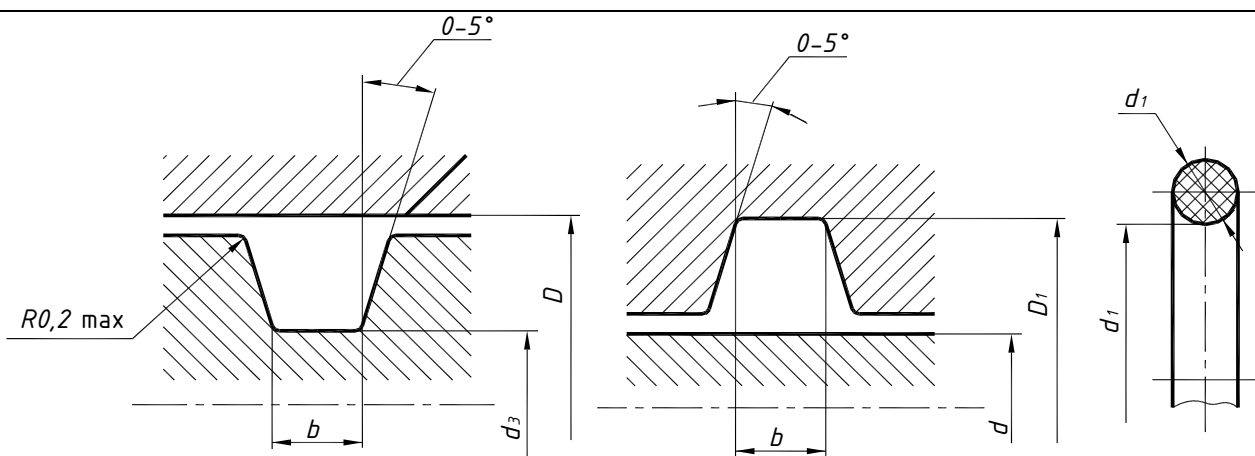
Исполнение 1		Исполнение 2		
				
Диаметр цилиндра D	d_1	d_2	d_3	H
10	3,5	9,4	6,5	3,8
11	4,5	10,4	7,5	
12	5,5	11,4	8,5	
14	7,5	13,4	10,5	
16	9,5	15,4	12,5	
18		17,4		
20	11,5	19,4	14,5	4,4
22	13,5	21,4	16,5	
25	15	24,4	19,3	5,5
28	18	27,4	22,3	
32	22	31,3	26,3	
36	24	35,3	28,3	6,6
40	28	39,3	32,3	
45	33	44,3	37,3	
50	37	49,3	42,5	7,2
56	43	55,3	48,5	
60	47	59,3	52,5	
63	50	62,3	55,5	
70	57	69,3	62,5	
71	58	70,3	63,5	
80	67	79,3	72,5	
90	77	89,3	82,5	
100	87	99,3	92,5	7,7
110	96	109	101,5	
125	112	124	117,5	
140	126	139	131,5	
160	146	159	151,5	
180	166	179	171,5	
200	186	199	191,5	

Канавки под манжеты для уплотнения штока ГОСТ 6678-72



Диаметр штока d	D	d_1	d_2	H
5	13	5,4	10	4,4
6	14	6,4	11	
8	16	8,4	13	
9	17	9,4	14	5,5
10	20	10,4	17	
11	21	11,4	18	
12	22	12,4	19	
14	24	14,4	21	6,6
16	28	16,4	23,7	
18	30	18,4	25,7	
20	32	20,4	27,7	
22	34	22,4	29,7	
25	37	25,4	32,7	
28	40	28,4	35,7	
32	44	32,4	39	7,7
36	48	36,4	43	
40	52	40,4	47	
45	59	45,8	54	
50	64	50,8	59	
56	70	56,8	65	
60	74	60,8	69	
63	77	63,8	72	
70	84	70,8	79	
71	85	71,8	81	
80	94	80,8	89	
90	104	90,8	99	
100	114	100,8	109	
110	124	110,8	119	
125	139	125,8	134	
140	154	140,8	149	
160	174	160,8	169	
180	194	180,8	189	
200	214	200,8	209	

Посадочные места под резиновые уплотнительные кольца ГОСТ 9833-73



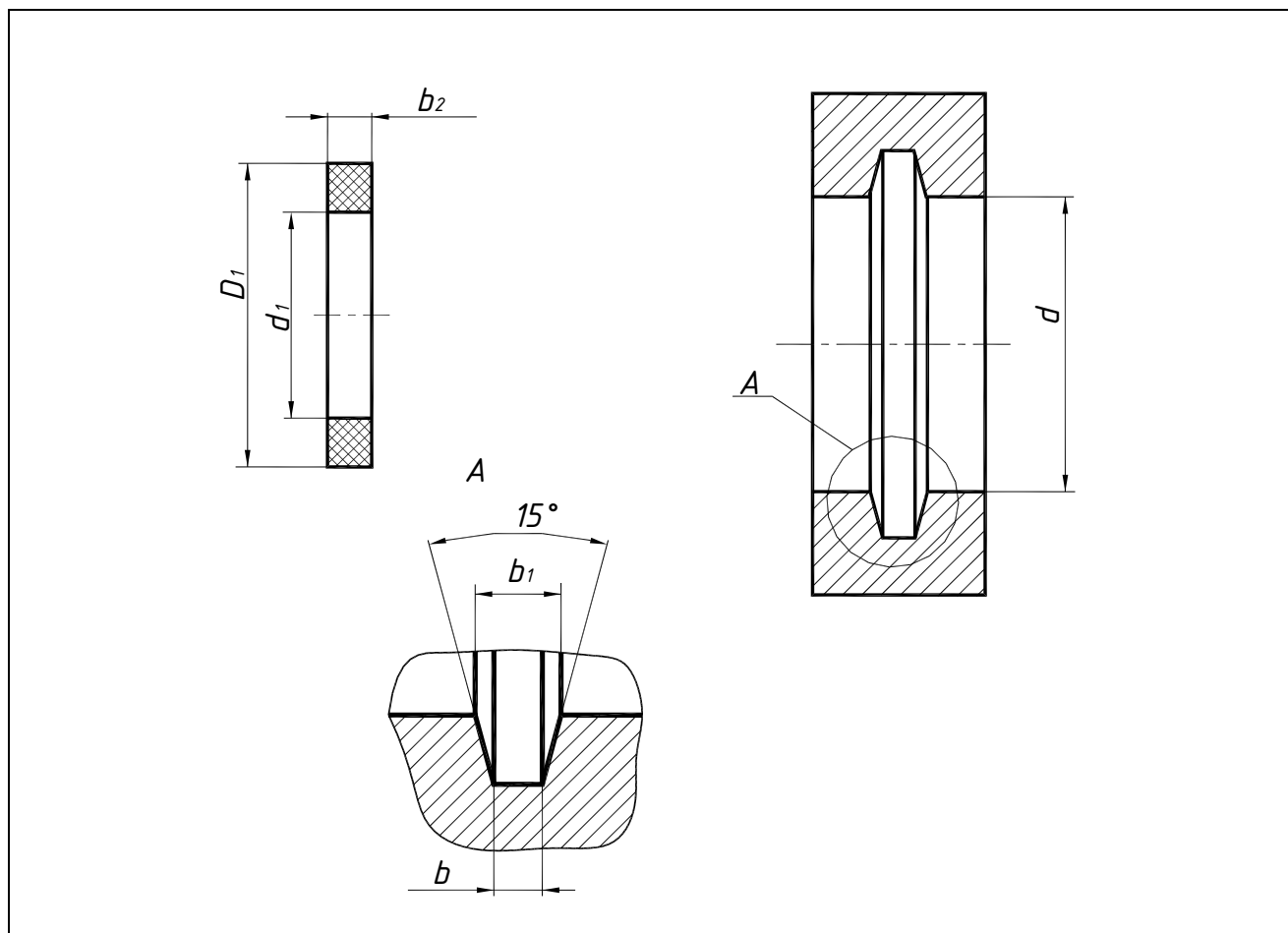
В обозначение типоразмера кольца входит: диаметр штока d , диаметр цилиндра D и диаметр сечения кольца d_2 , умноженный на 10.

Кольцо 020-023-19 – диаметр штока 20 мм, диаметр цилиндра 23 мм, диаметр сечения кольца 1,9 мм.

Типоразмер кольца	d	D	Подвижное соединение			Неподвижное соединение		
			d_2	D_1	b	d_2	D_1	b
010-014-25	10	14	10	14	3,3	10,3	13,7	3,6
012-016-25	12	16	12	16		12,3	15,7	
014-018-25	14	18	14	18		14,3	17,7	
016-020-25	16	20	16	20		16,3	19,7	
020-024-25	20	24	20	24		20,3	23,7	
030-034-25	30	34	30	34		30,3	33,7	
036-040-25	36	40	36	40		36,3	39,7	
044-048-25	44	48	44	48		44,3	43,7	
050-054-25	50	54	50	54		50,3	49,7	
056-060-25	56	60	56	60		56,3	59,7	
070-075-25	70	75	71	74		71,3	73,7	
080-085-25	80	85	81	84		81,3	83,7	
100-105-25	100	105	101	104	101,3	103,7		
016-021-30	16	21	16	21	3,7	16,3	20,7	4
018-023-30	18	23	18	23		18,3	22,7	
024-029-30	24	29	24	29		24,3	28,7	
030-035-30	30	35	30	35		30,3	34,7	
040-045-30	40	45	40	45		40,3	44,7	
050-055-30	50	55	50	55		50,3	54,7	
055-060-30	55	60	55	60		55,3	59,7	
060-065-30	60	65	60	65		60,3	64,7	
070-075-30	70	75	70	75		70,3	74,7	
080-085-30	80	85	80	85		80,3	84,7	
090-095-30	90	95	90	95		90,3	94,7	
100-105-30	100	105	100	105		100,3	104,7	

Типоразмер кольца	d	D	Подвижное соединение			Неподвижное соединение		
			d_2	D_1	b	d_2	D_1	b
016-022-36	16	22	16	22	4,4	16,4	21,6	4,7
018-024-36	18	24	18	24		18,4	23,6	
020-026-36	20	26	20	26		20,4	25,6	
024-030-36	24	30	24	30		24,4	29,6	
030-036-36	30	36	30	36		30,4	35,6	
036-042-36	36	42	36	42		36,4	41,6	
040-046-36	40	46	40	46		40,4	43,6	
045-051-36	45	51	45	51		45,4	50,6	
050-056-36	50	56	50	56		50,4	55,6	
055-061-36	55	61	55	61		55,4	60,6	
060-066-36	60	66	60	66		60,4	65,6	
070-076-36	70	76	70	76		70,4	75,6	
080-086-36	80	86	80	86		80,4	85,6	
090-096-36	90	96	90	96		90,4	95,6	
109-115-36	109	115	109	115	109,4	114,6		
028-036-46	28	36	28	36	5,2	28,6	45,4	5,6
036-044-46	36	44	36	44		36,6	43,4	
040-048-46	40	48	40	48		40,6	47,4	
045-053-46	45	53	45	53		45,6	52,4	
050-058-46	50	58	50	58		50,6	57,4	
060-068-46	60	68	60	68		60,6	67,4	
070-078-46	70	78	70	78		70,6	77,4	
080-088-46	80	88	80	88		80,6	87,4	
090-098-46	90	98	90	98		90,6	97,4	
108-115-46	108	115	108	115		108,4	114,6	
050-060-58	50	60	50	60	6,5	50,8	59,2	7,0
060-070-58	60	70	60	70		60,8	69,2	
070-080-58	70	80	70	80		70,8	79,2	
080-090-58	80	90	80	90		80,8	89,2	
090-100-58	90	100	90	100		90,8	99,2	
110-120-58	110	120	110	120		110,8	119,2	
120-130-58	120	130	120	130		120,8	129,2	
130-140-58	130	140	130	140		130,8	139,2	
140-150-58	140	150	140	150		140,8	149,2	
150-160-58	150	160	150	160		150,8	159,2	
082-095-75	82	95	82	95	8,2	83	94	9,0
090-102-75	90	102	89	103		90	102	
100-112-75	100	112	99	113		100	112	
110-122-75	110	122	109	123		110	122	
120-132-75	120	132	119	133		120	132	
130-142-75	130	142	129	143		130	142	
140-155-85	140	155	140	155	9,4	141,4	153,6	10,3
160-175-85	160	175	160	175		161,4	173,6	
180-195-85	180	195	180	195		181,4	183,6	
200-215-85	200	215	200	215		201,4	213,6	

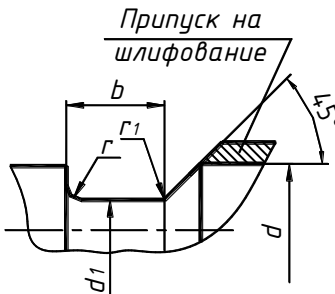
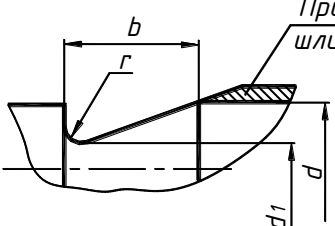
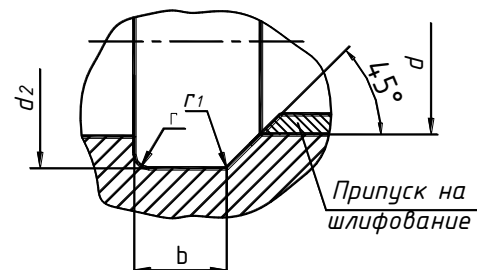
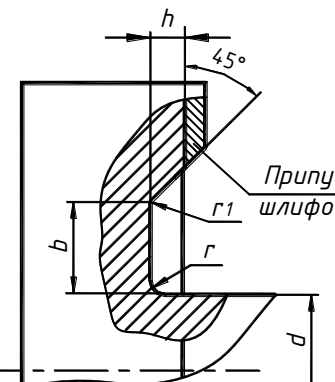
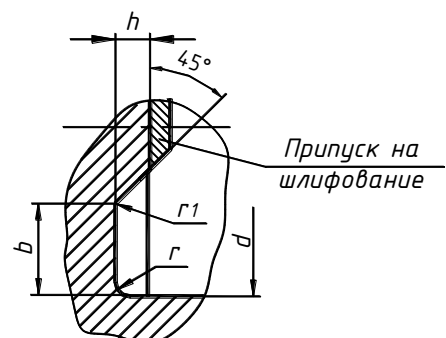
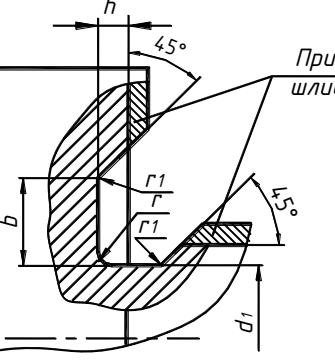
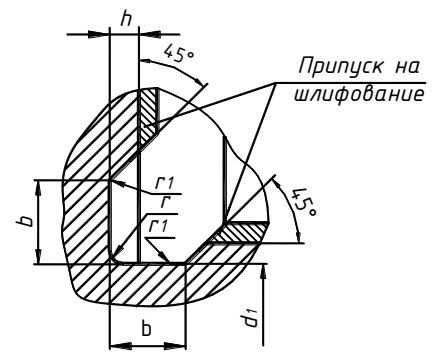
Канавки под сальниковые уплотнительные кольца



Диаметр вала d		$(D_1 - d_1)/2$	b	b_1	b_2
От	До				
10	15	4	2	3	2,5
16	22	5	3	4,3	3,5
25	48	6	4	5,5	5
50	65	8	5	7,1	6
70	85	9	6	8,3	7
90	95	10	7	9,6	8,5
100	115	12	8	11,1	9,5
120	135	14	9	12,7	10,5

Примечание. Приведены размеры канавок для сальниковых уплотнительных колец из войлока по ГОСТ 6418-81.

Канавки для наружного и внутреннего шлифования ГОСТ 8820-69

	Наружное шлифование	Внутреннее шлифование
По цилиндру	<p>Исполнение 1</p>  <p>Припуск на шлифование</p> <p>Исполнение 2</p>  <p>Припуск на шлифование</p>	 <p>Припуск на шлифование</p>
По торцу	 <p>Припуск на шлифование</p>	 <p>Припуск на шлифование</p>
По цилиндру и торцу	 <p>Припуск на шлифование</p>	 <p>Припуск на шлифование</p>

- Примечания:**
1. При шлифовании на одной детали нескольких различных диаметров рекомендуется применять канавки одного размера.
 2. При ширине канавки менее 2 мм допускается применять закругления с обеих сторон равные r .
 3. Допускается применять другие размеры канавок исходя из прочностных или конструктивных особенностей изделия.

Таблица 71

Размеры канавок для наружного и внутреннего шлифования

b	d	h	r	r_1	d_1 (наружное шлифование)	d_2 (внутреннее шлифование)
1	≤ 10	0,2	0,3	0,2	$d - 0,3$	$d + 0,3$
1,6			0,5	0,3		
2		Св. 10 до 50	0,3	1	0,5	$d - 0,5$
3	1,6			1	$d - 1$	
5	Св. 50 до 100	0,5	2			
8			Св. 100			3
10						

Таблица 72

Канавки для плоского шлифования ГОСТ 8820-69

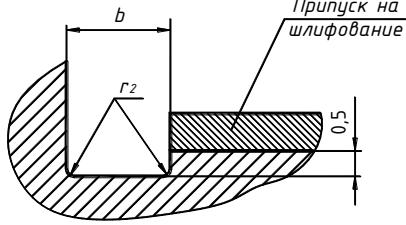
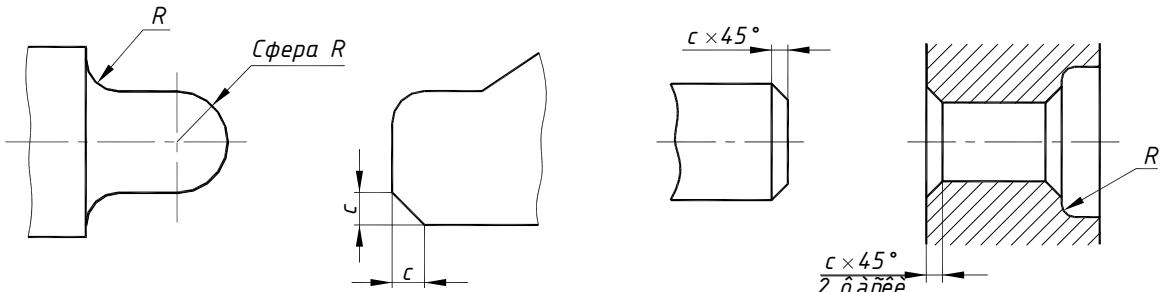
	b_1	h_1	r_2
	2	1,6	0,5
	3	2	1
	5	3	1,6

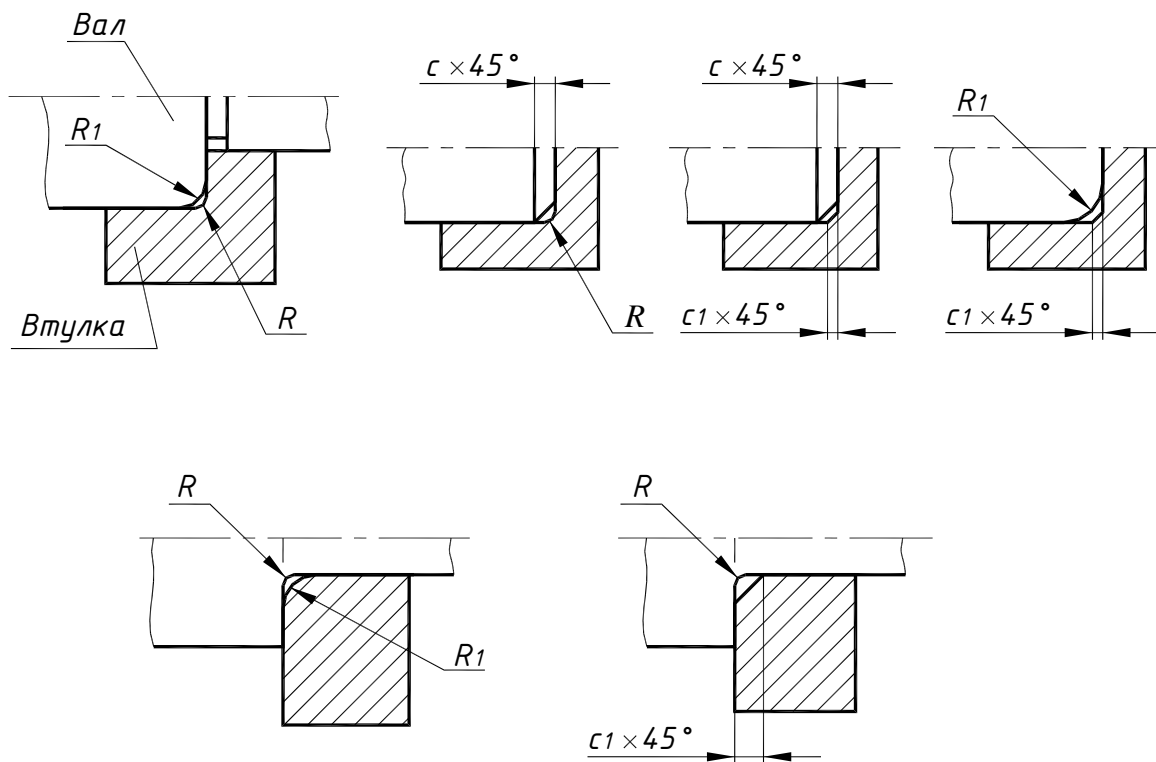
Таблица 73

Радиусы закруглений и фаски ГОСТ 10948-64

												
Размеры радиусов закруглений и фасок, мм												
1 ряд	0,1	0,16	0,25	0,4	0,6	1	1,6	2,5	4	6	10	16
2 ряд	0,12	0,2	0,3	0,5	0,8	1,2	2	3	5	8	12	

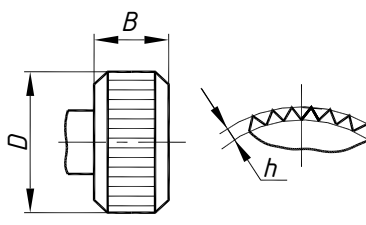
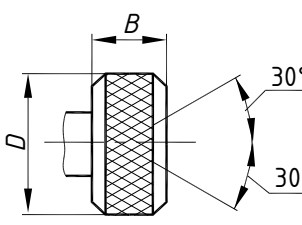
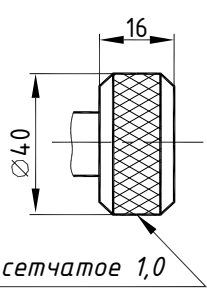
Примечание. Стандарт не распространяется на размеры фасок на резьбах, радиусы проточек для выхода резьбообразующего инструмента, закругления шарико- и роликоподшипников и на их сопряжения с валами и корпусами.

Рекомендуемые радиусы закруглений и фаски вала и втулки, сопрягаемых по диаметру D



D	R, c	R_1, c_1	D	R, c	R_1, c_1
Св. 3 до 6	0,4	0,6	Св. 68 до 100	3	4
Св. 6 до 10	0,6	1	Св. 100 до 150	4	5
Св. 10 до 18	1	1,6	Св. 150 до 200	5	6
Св. 18 до 28	1,6	2	Св. 20 до 250	6	8
Св. 28 до 46	2	2,5	Св. 250 до 300	8	10
Св. 46 до 68	2,5	3			

Рифление ГОСТ 21474-75

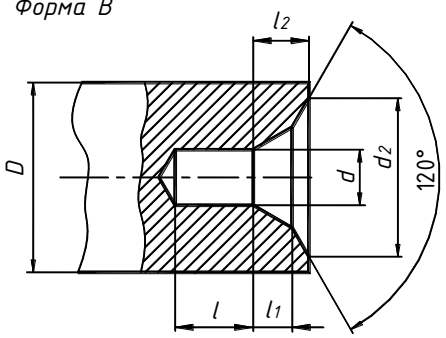
		Рифление прямое		Рифление сетчатое		Пример обозначения	
							
Форма рифления	Материал детали	Ширина накатываемой поверхности, мм	Диаметр накатываемой поверхности D , мм				
			< 8	8...16	16...32	32...63	63...125
			Шаг рифления P , мм				
Рифление прямое	Для всех материалов	< 4	0,5	0,5	0,6	0,6	0,8
		4...8		0,6	0,8	0,8	
		8...16				1,0	1,0
		16...32					
Рифление сетчатое	Цветные металлы	< 8	0,5	0,6	0,6	0,6	0,8
		8...16			0,8	0,8	
		16...32				1,0	1,0
	Сталь	< 8	0,5	0,8	1,0	0,8	0,8
		8...16				1,0	1,0
		16...32				1,2	1,2

Примеры условного обозначения рифления с шагом $P=1,2$ мм:

Рифление прямое 1,2 ГОСТ 21474-75;

Рифление сетчатое 1,2 ГОСТ 21474-75.

Центровые отверстия ГОСТ 14034-74

Форма		Назначение				
<p>Форма А</p> 		<p>В изделиях, после обработки которых необходимость в центровых отверстиях отпадает</p> <p>В изделиях, которые подвергаются термообработке до твердости, гарантирующей сохранность центровых отверстий в процессе эксплуатации</p>				
<p>Форма В</p> 		<p>В изделиях, в которых центровые отверстия являются базой для повторного или многократного использования, а также в случаях, когда центровые отверстия сохраняются в готовых изделиях</p>				
<i>D</i>	<i>d</i>	<i>d</i> ₁	<i>d</i> ₂	<i>l</i> , не менее	<i>l</i> ₁	<i>l</i> ₂
2	(0,5)	1,06	–	0,8	0,48	–
2,5	(0,63)	1,32	–	0,9	0,6	–
3	(0,8)	1,7	265	1,1	0,78	1,02
4	1	2,12	3,15	1,3	0,97	1,27
5	(1,25)	2,65	4	1,6	1,21	1,6
6	1,6	3,35	5	2	1,52	1,99
10	2	4,25	6,3	2,5	1,95	2,54
14	2,5	5,3	8	3,1	2,42	3,2
20	3,15	6,7	10	3,9	3,07	4,03
30	4	8,5	12,5	5	3,9	5,06
40	(5)	10,6	16	6,3	4,85	6,41
60	6,3	13,2	18	8	5,98	7,36
80	(8)	17	22,4	10,1	7,79	9,35
100	10	21,2	28	12,8	9,7	11,66
120	12	25,4	33	14,6	11,6	13,8
160	16	33,9	42,5	19,2	15,5	18
240	20	42,4	51,6	25	19,4	22
360	25	53	63,3	32	24	27

Примечание. Размеры, заключенные в скобки применять не рекомендуется

ШЕРОХОВАТОСТЬ ПОВЕРХНОСТЕЙ

Таблица 77

Термины и определения ГОСТ 25142-82

Номинальная поверхность	Поверхность, заданная в технической документации без учета допускаемых отклонений
Базовая линия	Линия (поверхность) заданной геометрической формы, определенным образом проведенная относительно профиля
Нормальное сечение	Сечение, перпендикулярное базовой поверхности
Базовая длина l	Длина базовой линии, используемая для выделения неровностей
Средняя линия профиля m	Линия, проведенная так, чтобы в пределах базовой длины среднее квадратическое отклонение профиля было минимальным
Выступ профиля	Часть реального профиля, соединяющая две соседние точки пересечения его со средней линией профиля, направленная из тела
Впадина профиля	Часть реального профиля, соединяющая две соседние точки пересечения его со средней линией профиля, направленная в тело
Линия выступов профиля	Линия, эквидистантная средней линии, проходящая через высшую точку профиля в пределах базовой длины
Линия впадин профиля	Линия, эквидистантная средней линии, проходящая через низшую точку профиля в пределах базовой длины
Неровность профиля	Выступ профиля и сопряженная с ним впадина
Отклонение профиля	Расстояние между любой точкой профиля и средней линией

Параметры шероховатости

R_a - среднее арифметическое отклонение профиля. Значение параметра шероховатости определяется как среднее арифметическое значение ординат y_i некоторого количества точек, выбранных на базовой длине.

R_z – средняя высота неровностей профиля по 10 точкам – пяти наибольшим вершинам (H_{imax}) и пяти наибольшим впадинам (H_{imin}) профиля в пределах базовой длины.

R_{max} – наибольшая высота профиля.

S_m – средний шаг неровностей, определяющий взаимное расположение характерных точек неровностей профиля и точек пересечения профиля со средней линией.

S – средний шаг неровностей по вершинам.

t_p – относительная опорная длина профиля, определяемая как отношение опорной длины профиля к базовой длине. Этот параметр комплексно характеризует высоту и форму неровностей профиля, поскольку он аналогичен функции распределения. В продольном направлении параметр **t_p** позволяет судить о фактической площади контакта трущихся поверхностей.

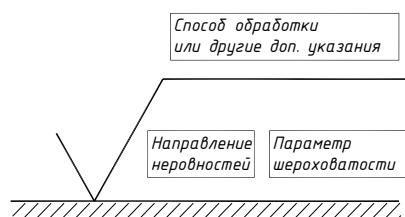
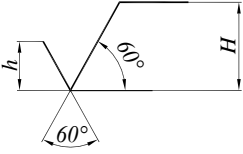
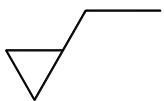
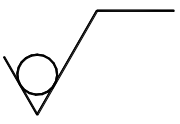


Рис. 12. Структура условного обозначения шероховатости

Знаки шероховатости ГОСТ 2.309-73

Знак	Применение
	<p>Вид обработки конструктором не указывается. Высота h приблизительно равна высоте шрифта, используемого на чертеже, $H=1,5 - 3h$. Толщина линий знака шероховатости приблизительно $0,5 s$</p>
	<p>Поверхность должна быть образована удалением слоя материала (точение, сверление, фрезерование, шлифование, травление)</p>
	<p>Поверхность должна быть образована без удаления слоя материала (литье,ковка, прокатка, штамповка). Этим же знаком обозначается шероховатость поверхности, которая не обрабатывается по данному чертежу</p>

Направление неровностей ГОСТ 2789-73

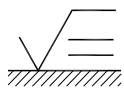
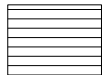
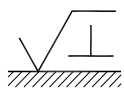

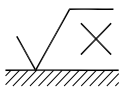
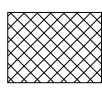

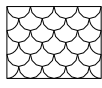
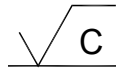



Тип направления неровностей	Обозначение	Схема изображения	Пояснение
Параллельное			<p>Параллельно линии, изображающей поверхность, к шероховатости которой устанавливаются требования</p>
Перпендикулярное			<p>Перпендикулярно линии, изображающей поверхность, к шероховатости которой устанавливаются требования</p>
Перекрещивающееся			<p>Перекрещивание в двух направлениях, наклонно к линии, изображающей поверхность, к шероховатости которой устанавливаются требования</p>
Произвольное			<p>Различные направления</p>
Кругообразное			<p>Приблизительно кругообразно</p>
Радиальное			<p>Приблизительно радиально</p>

Таблица 80

Среднее арифметическое отклонение профиля Ra (мм) ГОСТ 2789-73

<u>100</u>	10,0	1,00	<u>0,100</u>	0,010
80	8,0	<u>0,80</u>	0,080	0,008
63	<u>6,3</u>	0,63	0,063	—
<u>50</u>	5,0	0,50	<u>0,050</u>	—
40	4,0	<u>0,40</u>	0,040	—
32	<u>3,2</u>	0,32	0,032	—
<u>25</u>	2,5	0,25	<u>0,025</u>	—
20	2,0	<u>0,20</u>	0,020	—
16,0	<u>1,60</u>	0,160	0,016	—
<u>12,5</u>	1,25	0,125	0,012	—

Примечание. Предпочтительные значения параметров подчеркнуты

Таблица 81

Высота неровностей профиля по 10 точкам Rz и наибольшая высота неровностей профиля $Rmax$ (мм) ГОСТ 2789-73

—	1000	<u>100</u>	10,0	1,00	<u>0,100</u>
—	800	80	8,0	<u>0,80</u>	0,080
—	630	63	<u>6,3</u>	0,63	0,063
—	500	<u>50</u>	5,0	0,50	<u>0,050</u>
—	<u>400</u>	40	4,0	<u>0,40</u>	0,040
—	320	32	<u>3,2</u>	0,32	0,032
—	250	<u>25,0</u>	2,5	0,25	<u>0,025</u>
—	<u>200</u>	20,0	2,0	<u>0,20</u>	—
1600	160	16,0	<u>1,60</u>	0,160	—
1250	125	<u>12,5</u>	1,25	0,125	—

Примечание. Предпочтительные значения параметров подчеркнуты

Таблица 82

Средний шаг неровностей Sr и средний шаг неровностей по вершинам S (мм) ГОСТ 2789-73

—	10,0	1,0	0,100	0,010
—	8,0	0,80	0,080	0,008
—	6,3	0,63	0,063	0,006
—	5,0	0,50	0,050	0,005
—	4,0	0,40	0,040	0,004
—	3,2	0,32	0,032	0,003
—	2,5	0,25	0,025	0,002
—	2,0	0,20	0,020	—
—	1,60	0,160	0,0160	—
12,5	1,25	0,125	0,0125	—

Относительная опорная длина профиля tp ГОСТ 2789-73:

10; 15; 20; 25; 30; 40; 50; 60; 70; 80; 90%.

Значения уровня сечения профиля p (% от $Rmax$) ГОСТ 2789-73:

5; 10; 15; 20; 25; 30; 40; 50; 60; 70; 80; 90%.

Базовая длина l (мм) ГОСТ 2789-73: **0,01; 0,03; 0,08; 0,25; 0,80; 2,5; 8; 25.**

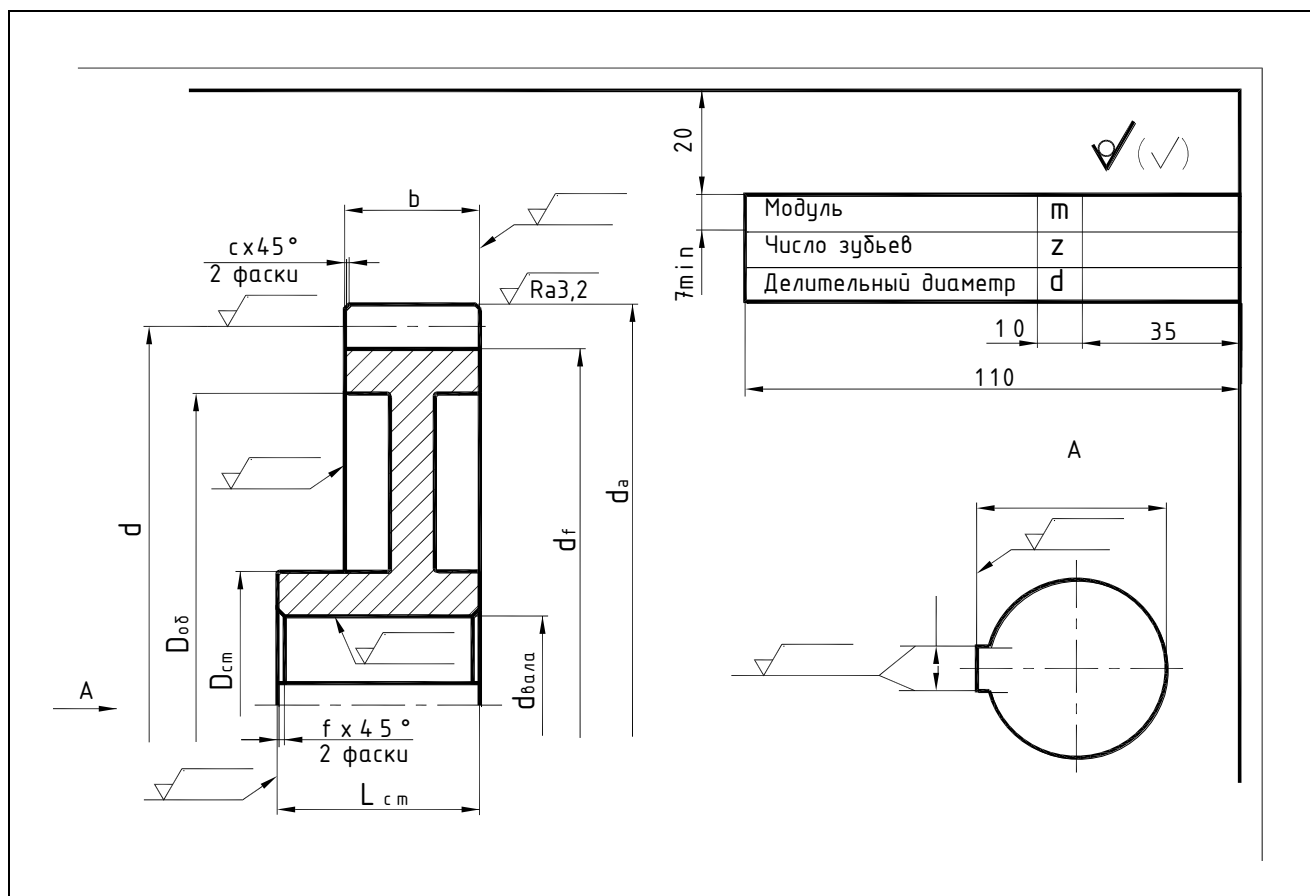
Шероховатость элементов деталей

Элемент детали	Параметр шероховатости
Нерабочие поверхности деталей. Поверхности деталей, устанавливаемых на бетонных, кирпичных и деревянных основаниях	<i>Rz</i> 320÷160
Отверстия на проход крепежных деталей. Выточки, проточки. Отверстия масляных каналов на силовых валах. Кромки деталей под сварные швы. Опорные поверхности пружин сжатия. Подошвы станин, корпусов, лап	<i>Rz</i> 80
Внутренний диаметр шлицевых соединений (не шлифованных). Свободные несопрягаемые торцовые поверхности валов, муфт, втулок. Поверхности головок винтов	<i>Rz</i> 40
Торцовые поверхности под подшипники качения. Поверхности втулок, колец, ступиц, прилегающие к другим поверхностям, но не являющиеся посадочными. Нерабочие торцы валов, втулок, планок	<i>Rz</i> 20
Нерабочие торцовые поверхности зубчатых и червячных колес и звездочек. Канавки, фаски, выточки, зенковки, закругления и т. п. Болты и гайки нормальной и повышенной точности (кроме резьбы)	<i>Rz</i> 40÷10
Канавки под уплотнительные резиновые кольца для подвижных и неподвижных торцовых соединений. Радиусы скруглений на силовых валах. Поверхности осей для эксцентриков. Опорные плоскости реек. Поверхности выступающих частей быстровращающихся деталей. Поверхности направляющих типа «ласточкин хвост». Опорные плоскости реек	<i>Ra</i> 2,5
Наружные диаметры шлицевого соединения. Цилиндры, работающие с резиновыми манжетами. Отверстия подшипников скольжения. Трущиеся поверхности малонагруженных деталей. Посадочные поверхности отверстий и валов под неподвижные посадки	<i>Ra</i> 1,25
Поверхности зеркала цилиндров, работающих с резиновыми манжетами. Сопряженные поверхности бронзовых зубчатых колес. Штоки и шейки валов в уплотнениях	<i>Ra</i> 0,63
Отверстия пригоняемых и регулируемых соединений (вкладыши подшипников). Трущиеся элементы сильно нагруженных деталей. Цилиндры, работающие с поршневыми кольцами	<i>Ra</i> 0,32
Поверхности деталей, работающих на трение, от износа которых зависит точность работы механизма	<i>Ra</i> 0,16

ЗУБЧАТЫЕ ПЕРЕДАЧИ

Таблица 84

Основные термины, определения и обозначения параметров и элементов цилиндрических зубчатых передач по ГОСТ 16530-83 и ГОСТ 16531-83



Обозначение	Название	Определение и зависимость
1	2	3
a	Делительное межосевое расстояние	Расстояние, равное половине суммы делительных диаметров при внешнем зацеплении или половине разности при внутреннем
a_w	Межосевое расстояние	Расстояние между осями колес по межосевой линии
b	Ширина зубчатого венца	Наименьшее расстояние между торцами зубьев колеса по линии, параллельной его оси
b_w	Рабочая ширина зубчатого венца	Общая часть ширины венцов зубчатых колес, в пределах которой глубина захода зубьев постоянна
c	Радиальный зазор	Расстояние между вершинами и впадинами зубьев пары исходных контуров, находящихся в зацеплении, при совпадении их делительных прямых

1	2	3
d	Делительный диаметр	Диаметр концентрической окружности зубчатого колеса (см. рис. 13)
d_a	Диаметр окружности вершин зубьев	
d_b	Основной диаметр	
d_f	Диаметр окружности впадин зубьев	
d_l	Диаметр окружности граничных точек	
d_w	Начальный диаметр	
h	Высота зуба	Расстояние между окружностью вершин зубьев и окружностью впадин
h_a	Высота головки зуба	Расстояние между делительной окружностью и окружностью вершин зубьев
h_f	Высота ножки зуба	Расстояние между делительной окружностью и окружностью впадин колеса
h_l	Граничная высота зуба	Расстояние между окружностью вершин зубьев и концентрической окружностью, проходящей через граничные точки профилей зубьев
h_g, h_q	Высота модификации головки и ножки зуба	Расстояния между концентрическими окружностями, проходящими через начальные точки линий модификации головок или ножек и через точки притупления продольных кромок зубьев (см. рис. 13)
h_w	Глубина захода зубьев	Длина отрезка межосевой линии заключенного между окружностями вершин зубьев шестерни и колеса (см. рис. 13)
p_n, p_t	Окружной и нормальный шаг зубьев	Расстояние между одноименными профилями соседних зубьев по дуге делительной окружности соответственно в торцовом и нормальном сечениях (см. рис. 13) Для прямозубых колес $s_t = s_n$
m, m_t, m_n	Расчетный окружной и нормальный модули	Модуль – линейная величина в π раз меньшая соответствующего шага зубчатого колеса. Для прямозубых колес
s_t, s_n	Окружная и нормальная толщины зубьев	Расстояния между разноименными профилями зуба по дуге делительной окружности колеса соответственно в торцовом и нормальном сечениях (см. рис. 13). Для прямозубых колес $s_t = s_n$
x	Коэффициент смещения исходного контура	Отношение смещения исходного контура к расчетному модулю
x_Σ	Коэффициент суммы смещений	$x_\Sigma = x_1 + x_2$
y	Коэффициент воспринимаемого смещения	$y = (a_w - a)/m$

1	2	3
Δy	Коэффициент уравнивающего смещения	$\Delta y = x_{\Sigma} - y$
z	Число зубьев колеса	
α	Угол профиля зуба исходного контура	Для прямозубых колес $\alpha_t = \alpha$ (см. рис)
α_t	Угол профиля зуба производящей рейки в торцовом сечении	
α_{tw}	Угол зацепления в торцовом сечении	Острый угол между линией зацепления и нормалью к линии центров (см. рис. 13). Для прямозубых колес при $\beta = 0$, $\alpha_{tw} = \alpha_t$
β	Угол наклона линии зуба колеса на делительном цилиндре	Угол между касательной к боковой поверхности зуба и образующей делительного цилиндра (см. рис. 13)
ρ_f	Радиус кривизны переходной кривой в граничной точке профиля	(см. рис. 13)

Таблица 85

Нормальные модули цилиндрических зубчатых колес по ГОСТ 9563-60

Ряд 1	0,50	0,60	0,80	1,0	1,25	1,50	2,0
Ряд 2	0,55	0,70	0,90	1,125	1,375	1,75	2,25
Ряд 1	2,50	3,0	4,0	5,0	6,0	8,0	10
Ряд 2	2,75	3,50	4,50	5,50	7,0	9,0	11
Ряд 1	12	16	20	25	32	40	50
Ряд 2	14	18	22	28	36	45	55

Примечание. При выборе модулей первый ряд следует предпочитать второму

Таблица 86

Рекомендуемые размеры посадочных отверстий зубчатых колес

d_1	Св.3 до 6	Св.6 до 10	Св.10 до 18	Св.18 до 28	Св.28 до 46	Св.46 до 68	Св.68 до 100	Св.100 до 150
c	0,6	1,0	1,6	2,0	2,5	3,0	4,0	5,0

**Расчет основных геометрических параметров зубчатых колес
цилиндрических передач с внешним зацеплением по ГОСТ 16532-70**

Параметр	Обозначение	Расчетная формула
Делительное межосевое расстояние	a	$a = (z_1 + z_2) m / 2$
Межосевое расстояние	a_w	$a_w = a$
Делительные диаметры	d_1, d_2	$d_1 = z_1 m,$ $d_2 = z_2 m$
Передаточное число	u	$u = z_2 / z_1$
Начальные диаметры	d_{w1}, d_{w2}	$d_{w1} = z_1 m,$ $d_{w2} = z_2 m$
Диаметры вершин зубьев	d_{a1}, d_{a2}	$d_{a1} = (z_1 + 2)m,$ $d_{a2} = (z_2 + 2)m$
Диаметры впадин зубьев	d_{f1}, d_{f2}	$d_{f1} = (z_1 - 2,5)m,$ $d_{f2} = (z_2 - 2,5)m$
Высота зуба	h	$h = 2,25m$

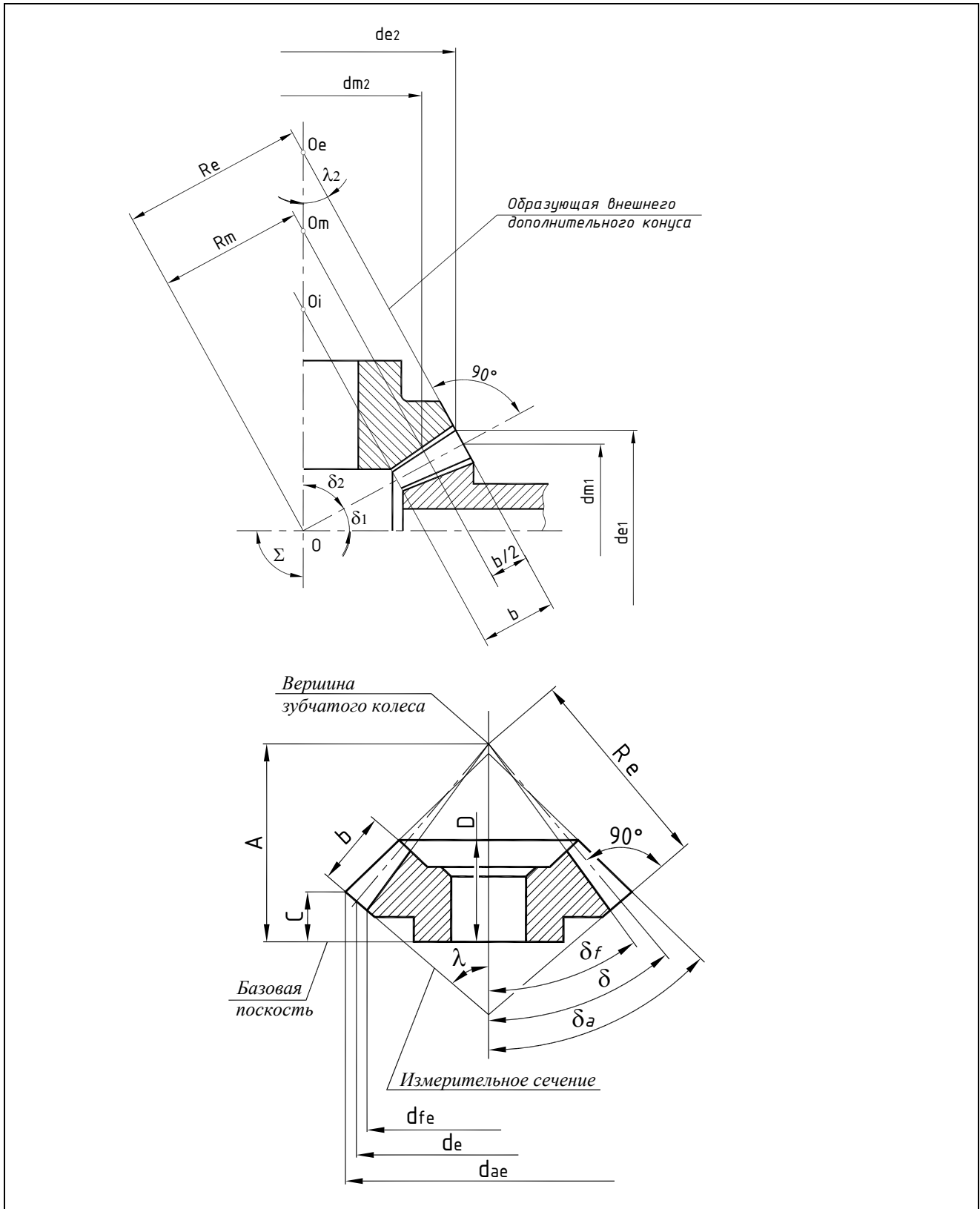
Параметры конструктивных элементов зубчатого колеса

Параметр	Обозначение	Расчетная формула
Ширина зубчатого венца	b	$b = (8..10) m$
Внутренний диаметр обода	D_0	$D_0 = d_a - (6..10) m$
Толщина обода	s	$s = (2..3) m$ – для литых колес; $s = (2,5..4) m$ – для штампованных колес
Толщина диска	K	$K = 0,5b$ – для обычных колес; $K = (0,3...0,35)b$ – для шевронных колес
Длина ступицы	l_{cm}	$l_{cm} = (1...1,5)d_1$, не менее
Наружный диаметр ступицы	d_{cm}	$d_{cm} = (1,5...1,7)d_1$
Диаметр расположения технологических (облегчающих) отверстий	D_1	$D_1 = 0,5 (D_0 + d_{cm})$
Диаметр технологических (облегчающих) отверстий	d_0	$d_0 = 0,25 (D_0 - d_{cm})$
Размеры фасок по торцу зубчатого венца	f	$f = 0,5 m$

- Примечания.** 1. Размеры шпоночного паза на ступице выбирают из ГОСТ 23360-78 (см табл. 44) для призматической шпонки, ГОСТ 24071-97 (см табл. 45) – для сегментной шпонки;
2. Размеры фасок и радиусов закруглений ступицы выбирают из ГОСТ 10948-64 (см табл. 71)

Расчет основных геометрических параметров ортогональных конических передач с прямыми зубьями по ГОСТ 19624-74

(при $\beta_m = 0$, $x_1 = x_2 = 0$, $\Sigma = 90^\circ$)



Параметр	Обозначение	Расчетная формула
Внешний окружной модуль	m_e	Определяется по ГОСТ 9563-60
Число зубьев исходного плоского колеса	z_c	$z_c = \sqrt{z_1^2 + z_2^2}$
Внешнее конусное расстояние	R_e	$R_e = 0,5 m_e z_c$
Ширина зубчатого венца	b	$b \leq 0,3 R_e$
Среднее конусное расстояние	R_m	$R_m = R_e - 0,5 b$
Средний окружной модуль	m_m	$m_m = m_e R_m / R_e$
Средний делительный диаметр	d_m	$d_m = m z$
Угол делительного конуса	δ	$\delta = \arctg(z_1 / z_2)$
Внешняя высота головки зуба	h_{ae}	$h_{ae} = h^*_a m_e = m_e$
Внешняя высота ножки зуба	h_{fe}	$h_{fe} = 1,2 m_e$
Внешняя высота зуба	h_e	$h_e = 2,2 m_e$
Угол головки зуба	θ_a	$\theta_a = \arctg(h_{ae} / R_e)$
Угол ножки зуба	θ_f	$\theta_f = \arctg(h_{fe} / R_e)$
Угол конуса вершин	δ_a	$\delta_a = \delta + \theta_a$
Угол конуса вершин	δ_f	$\delta_f = \delta - \theta_f$
Внешний делительный диаметр	d_e	$d_e = m_e z$
Внешний диаметр вершин зубьев	d_{ae}	$d_{ae} = d_e + 2 h_{ae} \cos \delta$
Расстояние от вершины конуса до плоскости внешней окружности вершин зубьев	B	$B = 0,5 d_e - h_{ae} \sin \delta$

**Расчет основных геометрических параметров червячной передачи
с цилиндрическим червяком по ГОСТ 19650-74**

(коэффициент смещения $x = 0$)

Параметр	Обозначение	Расчетная формула
Исходные данные		
Вид червяка	ZI	Эвольвентный по ГОСТ 19036-81
Модуль	m	Определяются при прочностном и кинематическом расчете и округляются до ближайшего стандартного значения по ГОСТ 2144-76
Коэффициент диаметра червяка	q	
Число витков червяка	z_1	
Коэффициент высоты головки витка	h^*_a	$h^*_a = 1$
Коэффициент радиального зазора	c^*	$c^* = 0,2$
Коэффициент высоты ножки витка	h^*_f	$h^*_f = 1,2$
Коэффициент высоты витка	h^*	$h^* = 2,2$
Передаточное число	u	Определяется при кинематическом расчете
Расчет параметров		
Число зубьев червячного колеса	z_2	$z_2 = u z_1$
Делительный диаметр червяка	d_1	$d_1 = m q$
Делительный диаметр червячного колеса	d_2	$d_2 = z_2 m$
Высота витка червяка	h_1	$h_1 = h^* m$
Диаметр вершин червяка	d_{a1}	$d_{a1} = d_1 + 2 h^*_a m$
Диаметр вершин червячного колеса	d_{a2}	$d_{a2} = d_2 + 2 h^*_a m$
Диаметр впадин червяка	d_{f1}	$d_{f1} = d_1 - 2 h^*_f m$
Диаметр впадин червячного колеса	d_{f2}	$d_{f2} = d_2 - 2 h^*_f m$
Длина нарезанной части червяка	b_1	Определяется по ГОСТ 19650
Ширина венца червячного колеса	b_2	$b_2 = \leq 0,75 d_{a1}$ при $z_1 \leq 3$; $b_2 = \leq 0,67 d_{a1}$ при $z_1 = 4$;
Межосевое расстояние	a_w	$a_w = 0,5m (z_2 + q)$
Радиальный зазор	c	$c = c^* m$
Делительный угол подъема витка	γ	$\gamma = \arctg (z_1 / q)$

СХЕМЫ

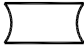

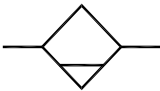
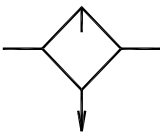

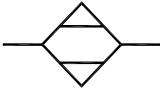
Таблица 91

Условные графические обозначения общего применения по ГОСТ 2.721-74

Наименование	Обозначение	Размеры
1	2	3
Поток электромагнитной энергии, сигнал электрический		
В одном направлении		
В обоих направлениях		
В обоих направлениях одновременно		
Поток газа, воздуха		
В одном направлении		
В обоих направлениях		
Поток жидкости		
В одном направлении		Размеры те же, что и у обозначения потока газа
В обоих направлениях		
Направление движения		
Движение прямолинейное		
Одностороннее	или	
Возвратное		
Одностороннее с ограничением	или	
Возвратно-поступательное		
Движение вращательное		
Одностороннее		
Возвратное		
С ограничением движения в направлении вращения		
Обозначения линий механической связи		
Линии механической связи в гидравлических и пневматических схемах		
Линии механической связи в электрических схемах		-

1	2	3
Обозначение передачи движения		
Линия механической связи, передающей движение		
Прямолинейное одностороннее в направлении, указанном стрелкой	 или 	-
Прямолинейное возвратное	 или 	-
Прямолинейное с ограничением с одной стороны	 или 	-
Вращательное по часовой стрелке (наблюдатель слева)	 или 	-
Обозначения регулирования		
Регулирование линейное		
Регулирование ручкой, выведенной наружу		
Регулирование нелинейное		-
Обозначения элементов привода и управляющих устройств		
Двигатель тепловой	 или 	
Привод электромашинный	 или 	
Фиксирующий механизм	 или 	-
Тормоз	 или 	
Толкатель		
Ролик		
Кулачек		-
Пружина		-

**Условные графические обозначения элементов гидравлических
и пневматических сетей по ГОСТ 2.780-96**

Наименование	Обозначение
1	2
Бак под атмосферным давлением	
Бак с внутренним давлением выше атмосферного	
Бак с внутренним давлением ниже атмосферного	
Аккумулятор пневматический (баллон, воздухохоборник), изображается только вертикально	
Аккумулятор гидравлический	
Аккумулятор пневмогидравлический	
Фильтр для жидкости или воздуха	
Фильтр-влагоотделитель с ручным спуском конденсата	
Влаго- или маслоотделитель	
Сепаратор (водоотделитель)	
Конденсатоотводчик (конденсационный горшок)	
Увлажнитель	
Осушитель воздуха (химическим способом)	


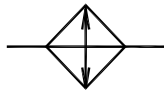
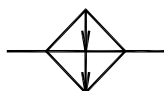
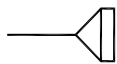
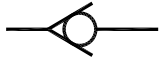








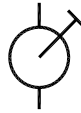

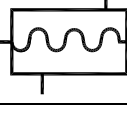

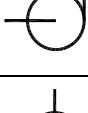


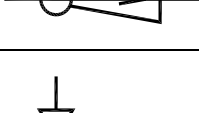
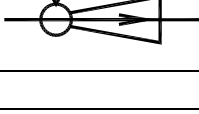


1	2
Аппарат теплообменный (нагреватель)	
Аппарат теплообменный (охладитель)	
Аппарат теплообменный (охладитель и нагреватель)	
Горловина заливная (заправочный штуцер)	

Таблица 93





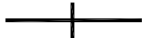
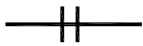
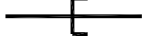




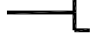
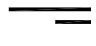
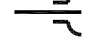



Условные графические обозначения гидравлических и пневматических аппаратов, устройств управления и контрольно-измерительных приборов по ГОСТ 2.781-96

Наименование	Обозначение
Клапан обратный	
Дроссель	
Указатель давления	
Манометр дифференциальный	
Термометр	
Указатель уровня жидкости (изображается только вертикально)	
Указатель расхода	
Расходомер	
Тахометр	


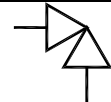
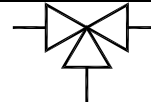
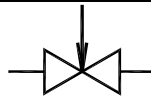
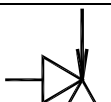
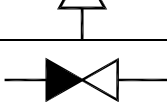
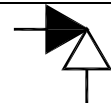
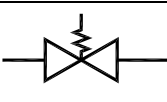

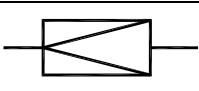

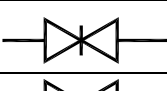
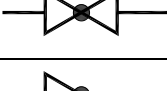
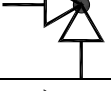
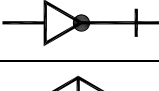

Условные графические обозначения гидравлических и пневматических насосов и двигателей по ГОСТ 2.782-74

Наименование	Обозначение
Насосы	
Ручной	
Шестеренный	
Винтовой	
Ротационный лопастной	
Лопастной центробежный	
Радиально-поршневой	
Струйный (инжектор, эжектор)	
Водоструйный	
Пароструйный	
Вентиляторы	
Центробежный	
Осевой	

**Условные графические обозначения элементов трубопроводов
по ГОСТ 2.784-74**

Наименование	Обозначение
Трубопровод всасывания, напора, слива	—
Соединение трубопроводов	
Пересечение трубопроводов (без соединения)	
Сифоны (гидрозатвор)	
Компенсатор	
Соединение трубопроводов разъемное	
Общее назначение	
Фланцевое	
Штуцерное резьбовое	
Муфтовое резьбовое	
Муфтовое эластичное	
Конец трубопровода под разъемное соединение	
Общее назначение	
Фланцевое	
Штуцерное резьбовое	
Муфтовое резьбовое	
Муфтовое эластичное	
Опоры трубопроводов	
Неподвижная	
Подвижная	
Направляющая	

**Условные графические обозначения трубопроводной
арматуры по ГОСТ 2.785-96**

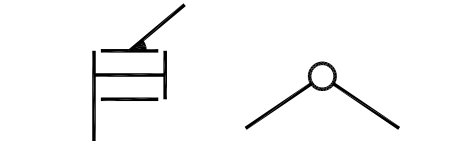
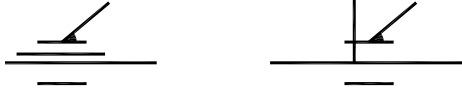
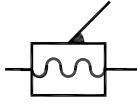

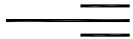
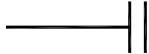
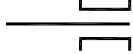
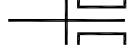
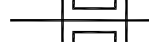
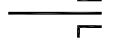
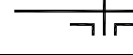
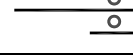
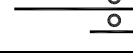
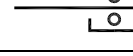
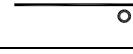

Наименование	Обозначение
Вентиль (клапан) запорный проходной	
Вентиль запорный угловой	
Вентиль трехходовой	
Вентиль (клапан) регулирующий проходной	
Вентиль (клапан) регулирующий угловой	
Клапан обратный (невозвратный) проходной, (движение среды от белого треугольника к черному)	
Клапан обратный (невозвратный) угловой	
Клапан предохранительный	
Клапан дроссельный	
Клапан редукционный (вершина треугольника направлена в сторону повышенного давления)	
Клапан воздушный автоматический	
Задвижка	
Кран проходной	
Кран угловой	
Кран концевой	
Смеситель	

**Буквенные позиционные обозначения элементов гидравлических
и пневматических схем по ГОСТ 2.704-76**


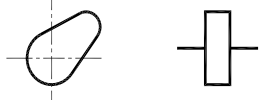
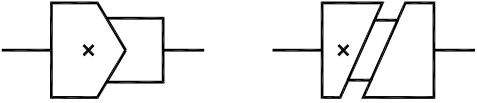
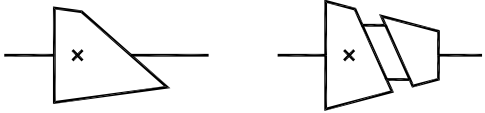
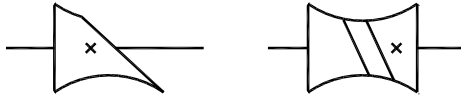
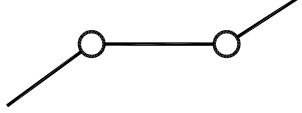
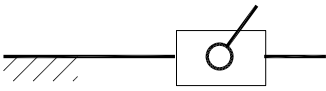
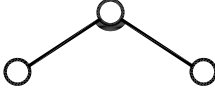
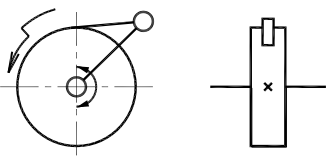
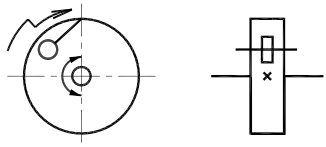
Наименование	Буквенное обозначение	Наименование	Буквенное обозначение
Устройство (общее назначение)	У	Масленка	МС
Гидроаккумулятор (пневмоаккумулятор)	АК	Гидродинамическая муфта	МФ
Аппарат теплообменный	АТ	Насос	Н
Гидробак	Б	Насос аксиально-поршневой	НА
Влагоотделитель	ВД	Насос-мотор	НМ
Вентиль	ВН	Насос пластинчатый	НП
Гидровытеснитель	ВТ	Насос радиально-поршневой	НР
Пневмоглушитель	Г	Пневмогидропреобразователь	ПГ
Гидродвигатель (пневмодвигатель) поворотный	Д	Гидропреобразователь	ПР
Делитель потока	ДП	Гидрораспределитель (пневмораспределитель)	Р
Гидродроссель (пневмодроссель)	ДР	Реле давления	РД
Гидрозамок (пневмозамок)	ЗМ	Гидроаппарат (пневмоаппарат) золотниковый	РЗ
Гидроклапан (пневмоклапан)	К	Гидроаппарат (пневмоаппарат) клапанный	РК
Гидроклапан (пневмоклапан) выдержки времени	КВ	Регулятор потока	РП
Гидроклапан (пневмоклапан) давления	КД	Ресивер	РС
Гидроклапан (пневмоклапан) обратный	КО	Сепаратор	С
Гидроклапан (пневмоклапан) предохранительный	КП	Сумматор потока	СП
Гидроклапан (пневмоклапан) редукционный	КР	Термометр	Т
Компрессор	КМ	Гидродинамический трансформатор	ТР
Гидромотор (пневмомотор)	М	Устройство воздухоспускное	УВ
Манометр	МН	Гидроусилитель	УС
Гидродинамическая передача	МП	Фильтр	Ф
Маслораспылитель	МР	Гидроцилиндр (пневмоцилиндр)	Ц

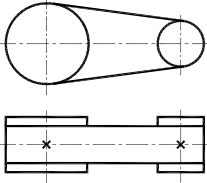
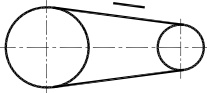
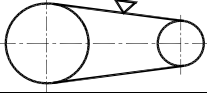
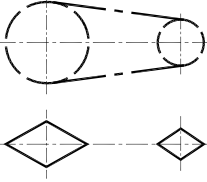
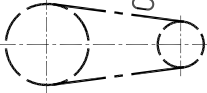
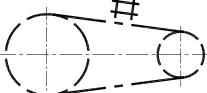
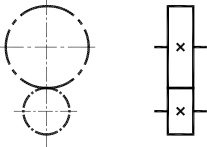
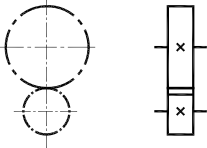
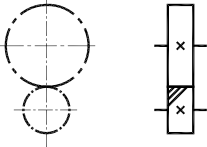
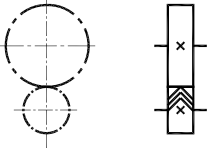
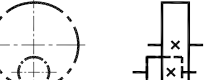
Элементы кинематики по ГОСТ 2.770-2000

Наименование	Обозначение
1	2
Вал, валик, ось, стержень, шатун	
Гибкий вал для передачи вращения	
Крепление оси, стержня неподвижное	
Конец вала под съемную рукоятку	
Рукоятка	
Маховик на валу	
Маховичок	
Тормоз	
Упоры передвигные	
Шкив ступенчатый, закрепленный на валу	
Толкатель	
Соединение частей звена	
Неподвижное	
Неподвижное, допускающее регулировку	
Неподвижное соединение детали с валом, стержнем	

1	2
Кинематическая пара	
Вращательная	
Поступательная	
Винтовая	
Цилиндрическая	
Подшипники (без уточнения типа)	
Радиальные	
Упорные	
Подшипники скольжения	
Радиальные	
Радиально-упорные односторонние	
Радиально-упорные двусторонние	
Упорные односторонние	
Упорные двусторонние	
Подшипники качения	
Радиальные	
Радиально-упорные односторонние	
Радиально-упорные двусторонние	
Упорные односторонние	
Упорные двусторонние	

1	2
Соединение валов	
Муфта (общее назначение, без уточнения типа)	
Муфты нерасцепляемые	
Глухая	
Упругая	
Компенсирующая	
Муфты сцепляемые (управляемые)	
Общее обозначение	
Односторонняя	
Двусторонняя	
Муфты сцепляемые механические	
Синхронная (например, зубчатая)	
Асинхронная (например, фрикционная)	
Муфты автоматические	
Общее обозначение	
Обгонная (свободного хода)	
Центробежная фрикционная	

1	2
Кулачки плоские	
Продольного перемещения	
Вращающиеся	
Кулачки барабанные	
Цилиндрические	
Конические	
Криволинейные	
Звено рычажных механизмов	
Кривошип, коромысло, шатун	
Ползун	
Звено рычажных механизмов трехэлементное	
Храповые механизмы	
С наружным зацеплением	
С внутренним зацеплением	

1	2
Передачи ременные	
Общее обозначение	
Передача плоским ремнем	
Передача клиновидным ремнем	
Передачи цепные	
Общее обозначение	
Передача круглозвенной цепью	
Передача пластинчатой цепью	
Передачи	
Передачи зубчатые цилиндрические общее обозначение	
Передачи зубчатые цилиндрические прямозубые	
Передачи зубчатые цилиндрические косозубые	
Передачи зубчатые цилиндрические шевронные	
Передачи зубчатые цилиндрические с внутренним зацеплением	

1	2
Передачи зубчатые конические общее обозначение	
Передачи зубчатые конические прямозубые	
Передачи зубчатые конические косозубые	
Передачи зубчатые конические шевронные	
Передачи червячные с цилиндрическим червяком	
Передачи червячные с глобоидным червяком	
Передачи зубчатые реечные	
Передачи фрикционные цилиндрические	
Передачи фрикционные с цилиндрическими роликами, преобразующие вращательное движение в поступательное	
Передачи фрикционные конические	
Винт, передающий движение	
Передача винт-гайка	

**ТАБЛИЦА СООТВЕТСТВИЯ СТАНДАРТА DIN РОССИЙСКОМУ
СТАНДАРТУ ГОСТ**

Таблица 99

Наименование	ГОСТ	DIN
Болт с шестигранной головкой (неполная резьба)	7798, 7805	931
Болт с шестигранной головкой (полная резьба)	7798, 7805	933
Гайка шестигранная	5915, 5927-70	934
Гайка корончатая	5918, 5932-73	935
Гайка шестигранная низкая	5916-70	936
Шайба плоская	11371-78	125
Шайба пружинная (Гровер)	6402-70	127
Шайба петлевая (стопорная, с лапкой)	13463, 13464	93
Винт с цилиндрической головкой и внутренним шестигранником «под ключ»	11738	912
Винт с цилиндрической головкой, прямой шлиц	1491-80	84
Винт с полупотайной головкой, прямой шлиц	17474-80	964
Винт с потайной головкой, прямой шлиц	17475-80	963
Винт с полукруглой головкой, крестообразным шлицем	17473	7985
Винт установочный с прямым шлицем и острым коническим концом	1476-93	553
Винт установочный с прямым шлицем и плоским концом	1427-93	551
Винт установочный с внутренним шестигранником и тупым (плоским) концом	11074-75	913
Шпилька, ввинчиваемый конец =1,25d	22034, 22035	939
Шпилька, ввинчиваемый конец =1d	22033	938
Шпилька, ввинчиваемый конец =2d	22038	835
Шплинт	397-78	94
Штифт цилиндрический незакалённый	3128-70	7

СПИСОК СТАНДАРТОВ

№ ГОСТ	Название
1	2
Общие требования к чертежам	
2.001-93	Единая система конструкторской документации. Общие положения
2.101-68	Единая система конструкторской документации. Виды изделий
2.102-68	Единая система конструкторской документации. Виды и комплектность конструкторских документов
2.104-2006	Единая система конструкторской документации. Основные надписи
2.105-95	Единая система конструкторской документации. Общие требования к текстовым документам
2.106-96	Единая система конструкторской документации. Текстовые документы
ГОСТ 2.109-73	Правила выполнения чертежей деталей, сборочных, общих видов, габаритных и монтажных
2.501-88	Единая система конструкторской документации. Правила учета и хранения
2.301-68	Единая система конструкторской документации. Форматы
2.302-68	Единая система конструкторской документации. Масштабы
2.303-68	Единая система конструкторской документации. Линии
2.304-81	Единая система конструкторской документации. Шрифты чертежные
2.305-68	Единая система конструкторской документации. Изображения - виды, разрезы, сечения
2.306-68	Единая система конструкторской документации. Обозначения графические материалов и правила их нанесения на чертежах
2.307-68	Единая система конструкторской документации. Нанесение размеров и предельных отклонений
2.310-68	Единая система конструкторской документации. Нанесение на чертежах обозначений покрытий, термической и других видов обработки
2.314-68	Единая система конструкторской документации. Указания на чертежах о маркировании и клеймении изделий
2.315-68	Единая система конструкторской документации. Изображения упрощенные и условные крепежных деталей
2.316-68	Единая система конструкторской документации. Правила нанесения на чертежах надписей, технических требований и таблиц
2.318-81	Единая система конструкторской документации. Правила упрощенного нанесения размеров отверстий
2.320-82	Единая система конструкторской документации. Правила нанесения размеров, допусков и посадок конусов

1	2
Нормальные размеры	
636-69	Основные нормы взаимозаменяемости. Нормальные линейные размеры
8908-81	Основные нормы взаимозаменяемости. Нормальные углы и допуски углов
8593-81	Основные нормы взаимозаменяемости. Нормальные конусности и углы конусов
10112-2001	Ключи гаечные двусторонние. Размеры комбинаций зевов
Соединения неразъемные	
2.312-72	Условные изображения и обозначения швов сварных соединений
5264-80	Ручная дуговая сварка. Соединения сварные. Основные типы, конструктивные элементы и размеры
14771-76	Дуговая сварка в защитном газе. Соединения сварные. Основные типы, конструктивные элементы и размеры
2.313-82	Единая система конструкторской документации. Условные изображения и обозначения неразъемных соединений
Резьбы	
2.311-68	Единая система конструкторской документации. Изображение резьбы
11708-82	Основные нормы взаимозаменяемости. Резьба. Термины и определения
24705-81	Основные нормы взаимозаменяемости. Резьба метрическая. Основные размеры
9150-81	Основные нормы взаимозаменяемости. Резьба метрическая. Профиль
8724-2002	Основные нормы взаимозаменяемости. Резьба метрическая. Диаметры и шаги
9484-81	Основные нормы взаимозаменяемости. Резьба трапецеидальная. Профили
24738-81	Основные нормы взаимозаменяемости. Резьба трапецеидальная однозаходная. Диаметры и шаги
24739-81	Основные нормы взаимозаменяемости. Резьба трапецеидальная многозаходная
10177-82	Основные нормы взаимозаменяемости. Резьба упорная. Профиль и основные размеры
6357-81	Основные нормы взаимозаменяемости. Резьба трубная цилиндрическая
6211-81	Основные нормы взаимозаменяемости. Резьба трубная коническая

1	2
Крепежные изделия	
27017-86	Изделия крепежные. Термины и определения
27148-86	Изделия крепежные. Выход резьбы, сбеги, недорезы и проточки
12414-94	Концы болтов, винтов и шпилек. Размеры
24670-81	Болты, винты и шурупы. Радиусы под головкой
24671-84	Болты, винты, шурупы с шестигранной головкой и гайки шестигранные. Размеры под ключ
24669-81	Шлицы прямые для винтов и шурупов. Размеры
10753-86	Шлицы крестообразные для винтов и шурупов. Размеры и методы контроля
Болты	
15589-70	Болты с шестигранной головкой класса точности С. Конструкция и размеры
15590-70	Болты с шестигранной уменьшенной головкой и направляющим подголовком класса точности С. Конструкция и размеры
15591-70	Болты с шестигранной уменьшенной головкой класса точности С. Конструкция и размеры
17673-81	Болты с увеличенной потайной головкой и квадратным подголовком класса точности С. Конструкция и размеры
3033-79	Болты откидные. Конструкция и размеры
7783-81	Болты с полукруглой головкой и усом класса точности С. Конструкция и размеры
7785-81	Болты с потайной головкой и усом класса точности С. Конструкция и размеры
7786-81	Болты с потайной головкой и квадратным подголовком класса точности С. Конструкция и размеры
7787-81	Болты шинные класса точности С. Конструкция и размеры
7795-70	Болты с шестигранной уменьшенной головкой и направляющим подголовком класса точности В. Конструкция и размеры
7796-70	Болты с шестигранной уменьшенной головкой класса точности В. Конструкция и размеры.
7798-70	Болты с шестигранной головкой класса точности В. Конструкция и размеры
7802-81	Болты с увеличенной полукруглой головкой и квадратным подголовком класса точности С. Конструкция и размеры
7805-70	Болты с шестигранной головкой класса точности А. Конструкция и размеры
7808-70	Болты с шестигранной уменьшенной головкой класса точности А. Конструкция и размеры
7811-70	Болты с шестигранной уменьшенной головкой и направляющим подголовком класса точности А. Конструкция и размеры

1	2
Шпильки	
22032-76	Шпильки с ввинчиваемым концом $1d$. Класс точности В. Конструкция и размеры
22033-76	Шпильки с ввинчиваемым концом $1d$. Класс точности А. Конструкция и размеры
22034-76	Шпильки с ввинчиваемым концом $1,25d$. Класс точности В. Конструкция и размеры
22035-76	Шпильки с ввинчиваемым концом $1,25d$. Класс точности А. Конструкция и размеры
22036-76	Шпильки с ввинчиваемым концом $1,6d$. Класс точности В. Конструкция и размеры
22037-76	Шпильки с ввинчиваемым концом $1,6d$. Класс точности А. Конструкция и размеры
22038-76	Шпильки с ввинчиваемым концом $2d$. Класс точности В. Конструкция и размеры
22039-76	Шпильки с ввинчиваемым концом $2d$. Класс точности В. Конструкция и размеры
Винты	
11074-84	Винты установочные с плоским концом и шестигранным углублением под ключ классов точности А и В. Технические условия
11075-84	Винты установочные с цилиндрическим концом и шестигранным углублением «под ключ» классов точности А и В. Технические условия
11644-75	Винты с цилиндрической скругленной головкой классов точности А и В. Конструкция и размеры
11738-84	Винты с цилиндрической головкой и шестигранным углублением под ключ класса точности А. Конструкция и размеры
1476-93	Винты установочные с коническим концом и прямым шлицем классов точности А и В
1477-93	Винты установочные с плоским концом и прямым шлицем классов точности А и В. Технические условия
1478-93	Винты установочные с цилиндрическим концом и прямым шлицем классов точности А и В. Технические условия
1479-93	Винты установочные с засверленным концом и прямым шлицем классов точности А и В. Технические условия
1481-84	Винты установочные с шестигранной головкой и цилиндрическим концом классов точности А и В. Конструкция и размеры
1482-84	Винты установочные с квадратной головкой и цилиндрическим концом классов точности А и В. Конструкция и размеры

1	2
1483-84	Винты установочные с шестигранной головкой и ступенчатым концом с конусом классов точности А и В. Конструкция и размеры
1485-84	Винты установочные с квадратной головкой и засверленным концом классов точности А и В. Конструкция и размеры
1486-84	Винты установочные с квадратной головкой и ступенчатым концом со сферой классов точности А и В. Конструкция и размеры
1488-84	Винты установочные с квадратной головкой и буртиком классов точности А и В. Конструкция и размеры
1491-80	Винты с цилиндрической головкой классов точности А и В. Конструкция и размеры
17473-80	Винты с полукруглой головкой классов точности А и В. Конструкция и размеры
17474-80	Винты с полупотайной головкой классов точности А и В. Конструкция и размеры
17475-80	Винты с потайной головкой классов точности А и В. Конструкция и размеры
8878-84	Винты установочные с коническим концом и шестигранным углублением под ключ классов точности А и В. Технические условия
Гайки	
15521-70	Гайки шестигранные с уменьшенным размером "под ключ" класса точности В. Конструкция и размеры
15522-70	Гайки шестигранные низкие с уменьшенным размером "под ключ" класса точности В. Конструкция и размеры
15523-70	Гайки шестигранные высокие класса точности В. Конструкция и размеры
15524-70	Гайки шестигранные высокие класса точности А. Конструкция и размеры
15525-70	Гайки шестигранные особо высокие класса точности В. Конструкция и размеры
15526-70	Гайки шестигранные класса точности С. Конструкция и размеры
15526-70	Гайки шестигранные класса точности С. Конструкция и размеры
2524-70	Гайки шестигранные с уменьшенным размеров "под ключ" класса точности А. Конструкция и размер
2526-70	Гайки шестигранные низкие с уменьшенным размеров "под ключ" класса точности А. Конструкция и размеры
2528-73	Гайки шестигранные прорезные с уменьшенным размером "под ключ" класса точности А. Конструкция и размеры"
3032-76	Гайки-барашки. Конструкция и размеры
5915-70	Гайки шестигранные класса точности В
5915-70	Гайки шестигранные класса точности В

1	2
5916-70	Гайки шестигранные низкие класса точности В. Конструкция и размеры
5916-70	Гайки шестигранные низкие класса точности В. Конструкция и размеры
5918-73	Гайки шестигранные прорезные и корончатые класса точности В. Конструкция и размеры
5919-73	Гайки шестигранные прорезные и корончатые низкие класса точности В. Конструкция и размеры
5927-70	Гайки шестигранные класса точности А. Конструкция и размеры
5929-70	Гайки шестигранные низкие класса точности А. Конструкция и размеры
5931-70	Гайки шестигранные особо высокие класса точности А. Конструкция и размеры
5932-73	Гайки шестигранные прорезные и корончатые класса точности А. Конструкция и размеры
5933-73	Гайки шестигранные прорезные и корончатые низкие класса точности А. Конструкция и размеры
5935-73	Гайки шестигранные прорезные низкие с уменьшенным размером "под ключ" класса точности А. Конструкция и размеры"
Шайбы	
18123-82	Шайбы. Общие технические условия
11371-78	Шайбы. Технические условия
6958-78	Шайбы увеличенные. Классы точности А и С. Технические условия
10450-78	Шайбы уменьшенные. Классы точности А и С. Технические условия
10906-78	Шайбы косые. Технические условия
6402-70	Шайбы пружинные. Технические условия
10461-81	Шайбы стопорные с зубьями. Общие технические условия
10462-81	Шайбы стопорные с внутренними зубьями. Конструкция и размеры
10463-81	Шайбы стопорные с лапкой. Конструкция и размеры
10464-81	Шайбы стопорные с лапкой уменьшенные. Конструкция и размеры
11872-89	Шайбы стопорные многолапчатые. Технические условия
13463-77	Шайбы стопорные с лапкой. Конструкция и размеры
13464-77	Шайбы стопорные с лапкой уменьшенные. Конструкция и размеры
13465-77	Шайбы стопорные с носком. Конструкция и размеры
13466-77	Шайбы стопорные с носком уменьшенные. Конструкция и размеры

1	2
Шплинты, штифты	
397-70	Шплинты. Технические условия
3128-70	Штифты цилиндрические незакаленные. Технические условия
3129-70	Штифты конические незакаленные. Технические условия
Шпонки	
23360-78	Основные нормы взаимозаменяемости. Соединения шпоночные с призматическими шпонками. Размеры шпонок и сечений пазов. Допуски и посадки
24068-80	Основные нормы взаимозаменяемости. Соединения шпоночные с клиновыми шпонками. Размеры шпонок и сечений пазов. Допуски и посадки
24071-97	Основные нормы взаимозаменяемости. Сегментные шпонки и шпоночные пазы
Прокат сортовой и фасонный	
535-88	Прокат сортовой и фасонный из стали углеродистой обыкновенного качества. Общие технические условия
8240-89	Швеллеры стальные горячекатаные
2591-88	Прокат стальной горячекатаный квадратный
2590-88	Прокат стальной горячекатаный круглый
8509-86	Уголки стальные горячекатаные равнополочные
1133-71	Сталь кованая круглая и квадратная
Технологические элементы	
10549-80	Выход резьбы. Сбеги, недорезы, проточки и фаски
6678-72	Манжеты резиновые уплотнительные для пневматических устройств. Технические условия
9833-73	Кольца резиновые уплотнительные круглого сечения для гидравлических и пневматических устройств. Конструкция и размеры
8820-69	Канавки для выхода шлифовального круга. Форма и размеры
12415-80	Отверстия под концы установочных винтов. Типы и размеры
10948-64	Радиусы закруглений и фаски. Размеры
21474-75	Рифления прямые и сетчатые. Формы и основные размеры
14034-74	Отверстия центровые. Размеры
11284-75	Отверстия сквозные под крепежные детали. Размеры

1	2
Шероховатость поверхностей	
2.309-73	Единая система конструкторской документации. Обозначение шероховатости поверхностей
25142-82	Шероховатость поверхности. Термины и определения
2789-73	Шероховатость поверхности. Параметры и характеристики
Материалы деталей	
380-94	Сталь углеродистая обыкновенного качества. Марки
1050-88	Прокат сортовой, калиброванный, со специальной отделкой поверхности из углеродистой качественной конструкционной стали
14959-79	Прокат из рессорно-пружинной углеродистой и легированной стали. Технические условия
4543-71	Прокат из легированной конструкционной стали. Технические условия
5632-72	Стали высоколегированные и сплавы коррозионностойкие, жаростойкие и жаропрочные. Марки
977-88	Отливки стальные. Общие технические условия
1412-85	Чугун с пластинчатым графитом для отливок. Марки
1583-93	Сплавы алюминиевые литейные. Технические условия
613-79	Бронзы оловянные литейные. Марки
493-79	Бронзы безоловянные литейные. Марки
17711-93	Сплавы медно-цинковые (латуни) литейные. Марки
7338-90	Пластины резиновые и резинотканевые. Технические условия
9347-74	Картон прокладочный и уплотнительные прокладки из него. Технические условия
5-78	Текстолит и асботекстолит конструкционные. Технические условия
Передачи зубчатые	
16530-83	Передачи зубчатые. Общие термины, определения и обозначения
9563-60	Основные нормы взаимозаменяемости. Колеса зубчатые. Модули
16531-83	Передачи зубчатые цилиндрические. Термины, определения и обозначения
2185-66	Передачи зубчатые цилиндрические. Основные параметры
13755-81	Основные нормы взаимозаменяемости. Передачи зубчатые цилиндрические эвольвентные. Исходный контур
19325-73	Передачи зубчатые конические. Термины, определения и обозначения
12289-76	Передачи зубчатые конические. Основные параметры
2.405-75	Правила выполнения чертежей конических зубчатых колес

1	2
Передачи зубчатые	
18498-89	Передачи червячные. Термины, определения и обозначения
19036-81	Передачи червячные цилиндрические. Исходный червяк и исходный производящий червяк
2.402-68	Условные изображения зубчатых колес, реек, червяков и звездочек цепных передач
2.403-75	Правила выполнения чертежей цилиндрических зубчатых колес
2.406-76	Правила выполнения чертежей цилиндрических червяков и червячных колес
Схемы	
2.704-76	Единая система конструкторской документации. Правила выполнения гидравлических и пневматических схем
2.721-74	Обозначения условные графические в схемах. Обозначения общего применения
2.780-96	Единая система конструкторской документации. Обозначения условные графические. Кондиционеры рабочей среды, емкости гидравлические и пневматические
2.781-96	Обозначения условные графические. Аппараты гидравлические и пневматические, устройства управления и приборы контрольно-измерительные
2.782-74	Насосы и двигатели гидравлические и пневматические
2.783-74	Элементы привода и управления
2.784-74	Единая система конструкторской документации. Обозначения условные графические. Элементы трубопроводов
2.785-96	Единая система конструкторской документации. Обозначения условные графические. Арматура трубопроводная
2.770-2000	Обозначения условные графические в схемах. Элементы кинематики

СПИСОК РЕКОМЕНДУЕМОЙ ЛИТЕРАТУРЫ

1. **Левицкий, В.С.** Машиностроительное черчение: учебник для ВУЗов / В.С. Левицкий. – М.: Высшая школа, 1988.
2. **Суворов, С.Г.** Машиностроительное черчение в вопросах и ответах / С.Г. Суворов. – М.: Машиностроение, 1984.
3. **Лагерь, А.И.** Инженерная графика: учебник для инж. техн. спецвузов / А.И. Лагерь, Э.А. Колесникова. – М.: Высшая школа, 1985.
4. **Фролов, С.А.** Начертательная геометрия. Инженерная графика: метод. указания и контрольные задания для студентов-заочников инж.-техн. спец. вузов / С.А. Фролов [и др.]. – М.: Высшая школа, 1990.
5. **Чекмарев, А.А.** Инженерная графика: учебник для ВУЗов / А.А. Чекмарев. – М.: Высшая школа, 1995.
6. **Никифоров, Г.Д.** Технология и оборудование сварки плавлением / Г.Д. Никифоров [и др.]. – М.: Машиностроение, 1978.
7. **Боголюбов, С.К.** Инженерная графика: Учебник для машиностроительных специальностей средних специальных учебных заведений / С.К. Боголюбов. – 3-е изд., перераб. и доп. – М.: Машиностроение, 2006. –392 с.
8. **Болтухин А.К.** Инженерная графика. Конструкторская информатика в машиностроении: Учеб. для вузов / А.К. Болтухин, [и др.]. – 3-е изд., перераб. и доп. – М.: Машиностроение, 2005.
9. **Куликов, В.П., Кузин А.В., Демин В.М.** Инженерная графика: Учебник / В.П. Куликов, А.В. Кузин, В.М. Демин. – М.: ФОРУМ: ИНФРА-М, 2006.
10. **Чекмарев, А.А.** Инженерная графика: Учеб. для немаш. спец. вузов / А.А. Чекмарев. – 9-е изд., перераб. и доп. – М.: Высш. Шк., 2007.
11. **Чекмарев, А.А.** Справочник по черчению / А.А. Чекмарев, В.К. Осипов. – 3-е изд., стер. – М.: Издательский центр "Академия", 2007.
12. **Фазлулин, Э.М.** Инженерная графика: учебник для студ. высш. учеб. заведений / Э.М. Фазлулин, В.А. Халдинов. – М.: Издательский центр "Академия", 2006.
13. **Балягин, С.Н.** Черчение: Справ. пособие / С.Н. Балягин. – 4-е изд., доп. – М.: ООО "Издательство АСТ", 2002.

**Скобелева Ирина Юрьевна
Ширшова Ирина Александровна
Князьков Владимир Вячеславович**

ИНЖЕНЕРНАЯ ГРАФИКА

СПРАВОЧНОЕ ПОСОБИЕ

**Редактор Е.В. Комарова
Технический редактор Т.П. Новикова
Компьютерная верстка И.Ю. Скобелева**

Подписано в печать . Формат 60×84 1/16.
Бумага офсетная. Печать офсетная. Усл. печ. л. ?.
Уч. изд. л. ?. Тираж 1500. Заказ

Нижегородский государственный технический университет
им. Р.Е. Алексеева.
Типография НГТУ.
Адрес университета и полиграфического предприятия:
603950, ГСП-41, г. Нижний Новгород, ул. Минина, 24.