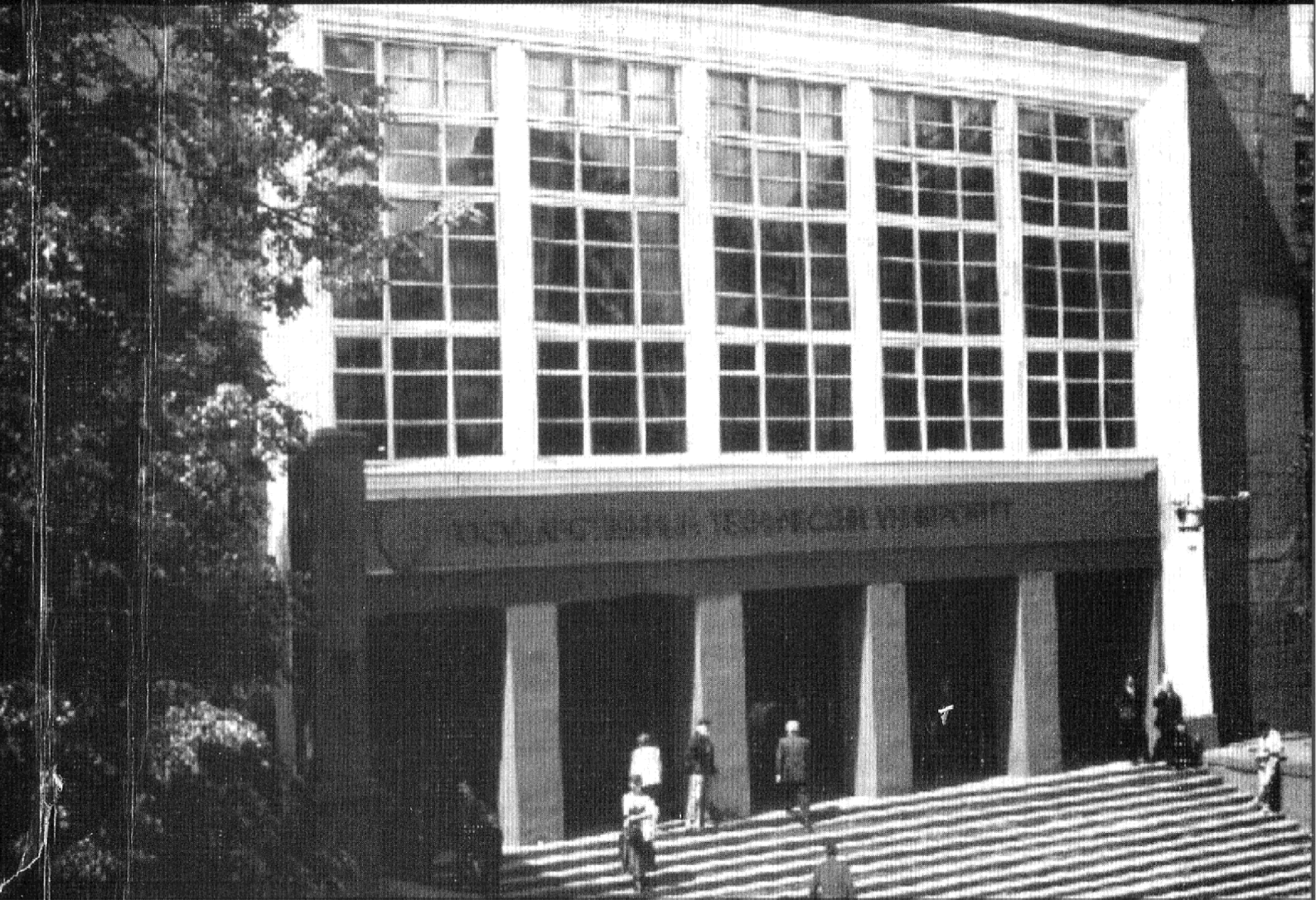


А.В. Чернов



ВЫСШАЯ МАТЕМАТИКА

Часть 3

Комплекс учебно-методических материалов
для студентов заочной и дистанционной
форм обучения



Нижегородский государственный
технический университет

Нижний Новгород 2007

Б 17 (С75)

У-40

ФЕДЕРАЛЬНОЕ АГЕНТСТВО ПО ОБРАЗОВАНИЮ
ГОСУДАРСТВЕННОЕ ОБРАЗОВАТЕЛЬНОЕ УЧРЕЖДЕНИЕ
ВЫСШЕГО ПРОФЕССИОНАЛЬНОГО ОБРАЗОВАНИЯ
НИЖЕГОРОДСКИЙ ГОСУДАРСТВЕННЫЙ ТЕХНИЧЕСКИЙ
УНИВЕРСИТЕТ им. Р.Е. АЛЕКСЕЕВА

А.В. Чернов

ВЫСШАЯ МАТЕМАТИКА

КОМПЛЕКС УЧЕБНО-МЕТОДИЧЕСКИХ МАТЕРИАЛОВ

Часть 3

*Рекомендовано Ученым советом Нижегородского государственного
технического университета им. Р.Е. Алексеева
в качестве учебно-методического пособия
для студентов заочной и дистанционной форм обучения
по всем техническим специальностям*

НТБ НГТУ



* 1 1 5 9 5 3 4 *

ИБЛИОТ

НГТУ

Нижний Новгород 2007

УДК 517.5(075.8), 517.1(075.8), 517.5.52(075.8)

Чернов А.В. Высшая математика: комплекс учебно-методических материалов: ч.3 / А.В. Чернов; Нижегород. гос. техн. ун-т. Нижний Новгород, 2007.-130 с.

Изложен опорный конспект лекций, соответствующий рабочей учебной программе. Даются методические указания к выполнению типовых заданий контрольных работ, а также правила выполнения контрольных работ, вопросы к экзамену, глоссарий определяемых терминов и список литературы.

Рекомендуется для студентов всех технических специальностей заочной и дистанционной форм обучения.

Редактор – О.В.Пугина

Подписано в печать 22.05.2007. Формат 60x84 ¹/₁₆. Бумага офсетная.
Печать офсетная. Усл. печ. л. 8,25. Уч.-изд. л. 7,5. Тираж 500 экз. Заказ 414.

Нижегородский государственный технический университет им. Р.Е. Алексеева.
Типография НГТУ. 603950, ГСП-41, Нижний Новгород, ул. Минина, 24.

© Нижегородский государственный технический университет им. Р.Е. Алексеева, 2007

© Чернов А.В., 2007

СОДЕРЖАНИЕ

ПОЯСНИТЕЛЬНАЯ ЗАПИСКА	5
1. ДИФФЕРЕНЦИАЛЬНОЕ ИСЧИСЛЕНИЕ ФУНКЦИЙ МНОГИХ ПЕРЕМЕННЫХ	6
§1. Понятие функции многих переменных	6
§2. Предел и непрерывность функции многих переменных	8
§3. Свойства функций, непрерывных на множестве	11
§4. Частные производные функции многих переменных	12
§5. Понятие дифференцируемости функции многих переменных	13
§6. Дифференциал функции многих переменных	14
§7. Производная по направлению. Градиент	18
§8. Частные производные и дифференциалы высших порядков	21
§9. Формула Тейлора для функций многих переменных	24
§10. Общее определение экстремума функции многих переменных	25
§11. Безусловный экстремум функции многих переменных	25
§12. Условный экстремум функции многих переменных	30
2. КРАТНЫЕ ИНТЕГРАЛЫ	37
§1. Определение двойного интеграла	37
§2. Геометрический смысл двойного интеграла	39
§3. Вычисление двойных интегралов: сведение двойного интеграла к повторному	40
§4. Замена переменных в двойном интеграле	47
§5. Геометрические приложения двойного интеграла	51
§6. Физические и механические приложения двойного интеграла	55
§7. Определение тройного интеграла	58
§8. Вычисление тройных интегралов: сведение тройного интеграла к повторному	59
§9. Замена переменных в тройном интеграле	65
§10. Физические и механические приложения тройного интеграла	72
3. ЧИСЛОВЫЕ РЯДЫ	74
§1. Понятие числового ряда, сходимости и суммы ряда	74
§2. Пример на вычисление суммы ряда	77
§3. Исследование на сходимость рядов с неотрицательными членами	77

§4. Знакопеременные числовые ряды	87
§5. Знакопеременные числовые ряды. Абсолютная и условная сходимость	88
4. ФУНКЦИОНАЛЬНЫЕ РЯДЫ	90
§1. Функциональные последовательности	90
§2. Функциональные ряды	93
§3. Свойства равномерно сходящихся функциональных рядов	95
§4. Степенные ряды	96
§5. Разложение функций в степенные ряды	100
§6. Использование степенных рядов в приближенных вычислениях	103
§7. Ряды Фурье	106
§8. Ряды Фурье с периодом $2h$	109
КОНТРОЛЬНЫЕ РАБОТЫ.....	114
ПРАВИЛА ВЫПОЛНЕНИЯ КОНТРОЛЬНЫХ РАБОТ.....	125
ВОПРОСЫ К ЭКЗАМЕНУ	126
ГЛОССАРИЙ.....	127
СПИСОК ЛИТЕРАТУРЫ.....	130

ПОЯСНИТЕЛЬНАЯ ЗАПИСКА

Данный курс является третьей частью курса высшей математики в рамках комплекса учебно-методических материалов для студентов заочной и дистанционной форм обучения и содержит материал третьего семестра обучения студента-заочника, а именно, следующие разделы:

1. Дифференциальное исчисление функций многих переменных.
2. Кратные интегралы.
3. Числовые и функциональные ряды.

Описание многих процессов и явлений материального мира, и в частности, технических процессов, невозможно без привлечения понятия функции многих переменных, поскольку исследуемые характеристики оказываются зависящими от совокупного воздействия нескольких различных факторов. Одной из важнейших задач, возникающих на практике, является необходимость максимизации или минимизации некоторого параметра, например, КПД двигателя, производственных расходов и т.п., зависящего от набора других параметров, то есть задача исследования на экстремум функции многих переменных. Основные приемы такого исследования базируются на дифференциальных свойствах функции. Изложение этого раздела проводится по той же схеме, что и в одномерном случае. Это позволяет опереться на ранее изученный материал и указать лишь те существенные отличия, которые здесь возникают.

При решении многих физических, механических и инженерных задач¹ возникает необходимость рассматривать кратные интегралы. Главная трудность при их вычислении состоит в расстановке пределов интегрирования, после чего все сводится к вычислению обычных определенных интегралов. Поэтому в данном пособии именно на этом делается основной упор при изложении указанного раздела, а также приводится большое количество примеров и иллюстраций. Тем не менее перед его изучением настоятельно рекомендуется повторить материал аналитической геометрии на плоскости и в пространстве.

Ряды являются одним из основных инструментов приближенных вычислений. Степенные ряды используются также как один из инструментов решения и исследования решений дифференциальных уравнений, не допускающих решения в элементарных функциях или квадратурах. Кроме того, они являются базой для изучения рядов Лорана, а те, в свою очередь, для изучения теории вычетов, используемой в операционном исчислении. Ряды Фурье широко используются в физике при изучении периодических процессов и явлений, а также в инженерных приложениях, например, при обработке сигналов. Кроме того, они являются также основным инструментом решения многих дифференциальных уравнений, как обыкновенных, так и уравнений с частными производными. Основными задачами теории рядов являются исследование ряда на сходимость и (точное или приближенное) вычисление суммы ряда, на чем и сосредоточено освещение этой темы в данном пособии. Излагаемый достаточно сжато теоретический материал сопровождается большим количеством примеров, практических рекомендаций и иллюстраций.

¹Вычисление площадей, объемов, масс, статических моментов и моментов инерции, работы силы, потока векторного поля, отыскание координат центра масс и т.д.

1. ДИФФЕРЕНЦИАЛЬНОЕ ИСЧИСЛЕНИЕ ФУНКЦИЙ МНОГИХ ПЕРЕМЕННЫХ

§1.1. Понятие функции многих переменных

На практике часто бывает так, что подлежащая исследованию величина зависит не от одного, а от многих переменных параметров. Например, температура воздуха в помещении зависит от того, в какой именно пространственной точке мы ее измеряем, то есть от трех пространственных координат $\{x; y; z\}$ (вблизи источников тепла выше, вдали – ниже), а, кроме того, и от времени (например, утром ниже, вечером – выше). Количество этих параметров может быть и намного больше (порядка десятков и сотен). Для изучения характера этих зависимостей реальный физический смысл указанных параметров сам по себе не важен. Будем считать, что это просто набор n действительных чисел вида $x = \{x_1, x_2, \dots, x_n\}$. Такой набор называется, как известно², строкой длины n . Для случая $n = 2, 3$ строку длины n можно понимать как набор координат некоторого геометрического вектора (на плоскости или в пространстве) в заданном ортонормированном базисе. В случае произвольного n по аналогии с геометрическими векторами строки длины n называются *n -мерными арифметическими векторами*. Помимо суммы двух n -мерных арифметических векторов (опять же по аналогии с геометрическими) определяется *скалярное произведение* $(x, y) = x_1y_1 + x_2y_2 + \dots + x_ny_n$, а поскольку строку координат геометрического вектора можно понимать как строку координат точки, для которой он является радиус-вектором, то определяется также и *расстояние*:

$$\rho(x, y) = \sqrt{(y_1 - x_1)^2 + (y_2 - x_2)^2 + \dots + (y_n - x_n)^2}.$$

После этого совокупность всех n -мерных арифметических векторов обозначается \mathbf{R}^n и называется *n -мерным евклидовым пространством*.

Таким образом, пространство \mathbf{R}^2 отождествляется с координатной плоскостью, а пространство \mathbf{R}^3 – с обычным физическим пространством.

Определение. Пусть $\mathcal{D} \subset \mathbf{R}^n$ – некоторое множество n -мерных арифметических векторов (то есть в случае $n = 2$ – некоторое множество точек на координатной плоскости, а в случае $n = 3$ – некоторое множество точек в пространстве). Тогда если каждому $x = \{x_1, \dots, x_n\} \in \mathcal{D}$ по некоторому закону f поставлено в соответствие вполне определенное число $u \in \mathbf{R}$, то говорят, что на множестве \mathcal{D} задана (однозначная) *функция* $u = f(x) = f(x_1, \dots, x_n)$ *n переменных* x_1, \dots, x_n . При этом множество \mathcal{D} называется *областью определения* данной функции, а множество E всех чисел u , для которых существует $x \in \mathcal{D}$ такое, что $f(x) = u$, – *множеством значений функции*.

Примечание. Кратко это записывается так: $E = \{u \in \mathbf{R} \mid \exists x \in \mathcal{D} : f(x) = u\}$.

В дальнейшем мы ограничимся рассмотрением лишь случаев $n = 2$ и $n = 3$. В общем случае все будет аналогично.

Как и функция одной переменной, функция многих переменных может быть задана различными способами. Далее мы будем рассматривать только

²Рекомендуется повторить тему "Матрицы и определители".

аналитический способ, то есть задание функции с помощью формулы, позволяющей по каждому набору переменных $x = \{x_1, \dots, x_n\}$ вычислить соответствующее значение функции. Если при этом дана только формула, а область определения \mathcal{D} не указана, то в качестве таковой принимается множество всех точек (то есть наборов переменных), для которых формула имеет смысл. Это множество называется *естественной областью определения*.

Рассмотрим случай двух переменных $n = 2$.

Пример 1.1. Найдем (естественную) область определения и множество значений функции $z = f(x, y) = \sqrt{1 - x^2 - y^2}$. Естественной областью определения данной функции является множество всех точек $M(x; y)$, для которых выражение $\sqrt{1 - x^2 - y^2}$ имеет смысл, то есть

$$\mathcal{D} = \{(x; y) \in \mathbf{R}^2 \mid 1 - x^2 - y^2 \geq 0\} = \{(x; y) \in \mathbf{R}^2 \mid x^2 + y^2 \leq 1\}.$$

Иными словами, это множество точек $M(x; y)$, для которых расстояние до начала координат

$$\rho(M, O) = \sqrt{x^2 + y^2} \leq 1.$$

Стало быть, \mathcal{D} — это замкнутый круг с центром в начале координат $O(0; 0)$ радиуса 1. Найдем множество значений E . Заметим, что для всех точек из области определения, то есть $\forall M(x; y) \in \mathcal{D}$ выполняется неравенство

$$0 \leq x^2 + y^2 \leq 1 \Leftrightarrow 0 \leq 1 - x^2 - y^2 \leq 1 \Leftrightarrow 0 \leq f(x, y) \leq 1.$$

С другой стороны, $\forall z \in [0; 1]$ найдутся $(x; y) \in \mathcal{D}$, при которых уравнение $f(x, y) = z$ разрешимо. Действительно, возьмем, например, $y = 0$. Тогда найдем x из условия

$$\sqrt{1 - x^2} = z,$$

то есть $x = 1 - z^2 \in [0; 1]$. Таким образом, множеством значений данной функции является отрезок $E = [0; 1]$.

Так же, как и для функции одной переменной, для функций многих переменных определяется понятие *графика функции*

$$\Gamma = \{(x; u) = (x_1, \dots, x_n; u) \in \mathbf{R}^{n+1} \mid u = f(x), \quad x \in \mathcal{D}\}.$$

В частности, для функции двух переменных $z = f(x, y)$

$$\Gamma = \{(x; y; z) \in \mathbf{R}^3 \mid z = f(x, y), \quad M(x; y) \in \mathcal{D}\}.$$

Иными словами, графиком функции двух переменных является поверхность Γ , определяемая уравнением $z = f(x, y)$, $(x, y) \in \mathcal{D}$. Для рассмотренного выше примера графиком является поверхность

$$z = \sqrt{1 - x^2 - y^2}, \quad x^2 + y^2 \leq 1, \quad \text{или} \quad x^2 + y^2 + z^2 = 1, \quad z \geq 0,$$

то есть верхняя полусфера с центром в начале координат $O(0; 0; 0)$ радиуса $R = 1$. Фактически, это множество точек $N(x; y; z)$, для которых расстояние до начала координат $\rho(N, O) = \sqrt{x^2 + y^2 + z^2} = 1$, причем $z \geq 0$.

Множество значений функции двух переменных $z = f(x, y)$ можно найти как проекцию графика на ось Oz . Так, в рассмотренном примере проекцией полусферы на ось Oz является отрезок $[0; 1]$.

Уже для функции трех переменных график может пониматься только как множество в пространстве \mathbf{R}^4 , не имеющее никакого наглядного геометрического истолкования.

§1.2. Предел и непрерывность функции многих переменных

Ограничимся случаем $n = 2$.

Пусть $M_0(x_0; y_0) \in \mathbf{R}^2$, $\delta > 0$. Тогда множество всех точек $M(x; y) \in \mathbf{R}^2$, удовлетворяющих условию $\rho(M, M_0) < \delta$, называется δ -окрестностью точки M_0 и обозначается $S_\delta(M_0)$.

Примечание. Иными словами, для $n = 2$ δ -окрестность $S_\delta(M_0)$ — это открытый круг с центром в точке M_0 радиуса δ .

Далее, если конкретное значение $\delta > 0$ для нас не важно, δ -окрестность точки M_0 будем называть просто *окрестностью точки M_0* и обозначать ее как $S(M_0)$. Окрестность точки M_0 , из которой выброшена сама точка M_0 , будем обозначать $\dot{S}(M_0)$ и называть *проколотой окрестностью точки M_0* .

Предположим, каждому натуральному числу $n \in \mathbf{N}$ поставлена в соответствие точка на плоскости $M_n(x_n; y_n) \in \mathbf{R}^2$. Тогда говорят, что задана *последовательность точек*

$$M_1, M_2, \dots, M_n, \dots = \{M_n\}.$$

Определение. Говорят, что последовательность точек $\{M_n(x_n; y_n)\} \subset \mathbf{R}^2$ *сходится* к точке $M_0(x_0; y_0) \in \mathbf{R}^2$, если $\rho(M_n, M_0) \rightarrow 0$ при $n \rightarrow \infty$.

Примечание. Заметим, что расстояние $\rho(M_n, M_0) = \sqrt{(x_n - x_0)^2 + (y_n - y_0)^2} \rightarrow 0$ тогда и только тогда, когда последовательности координат $x_n \rightarrow x_0, y_n \rightarrow y_0$.

Пример 1.2. Рассмотрим последовательность точек $\left\{ M_n \left(\cos \frac{1}{n}; \frac{1}{n} \right) \right\}$.

Заметим, что $\cos \frac{1}{n} \rightarrow \cos 0 = 1, \frac{1}{n} \rightarrow 0$ при $n \rightarrow \infty$. Таким образом, получаем, что $\{M_n\} \rightarrow M_0(1; 0)$.

Определение. Пусть $\mathcal{D} \subset \mathbf{R}^2$. Точка $M_0 \in \mathbf{R}^2$ называется *предельной* точкой для множества \mathcal{D} , если в любой ее проколотой окрестности существуют точки множества \mathcal{D} (то есть в любой ее окрестности существуют точки множества \mathcal{D} , отличные от точки M_0). Если же $M_0 \in \mathcal{D}$ и существует проколотая окрестность точки M_0 , не содержащая ни одной точки множества \mathcal{D} , то M_0 называется *изолированной* точкой множества \mathcal{D} .

Примечание. Иными словами, точка $M_0 \in \mathbf{R}^2$ называется предельной точкой для множества \mathcal{D} , если существует последовательность точек $\{M_n\} \subset \mathcal{D}$ такая, что $M_n \rightarrow M_0$ при $n \rightarrow \infty, M_n \neq M_0 \forall n \in \mathbf{N}$.

Пример 1.3. Пусть $\mathcal{D} = \{M(x; y) \in \mathbf{R}^2 \mid 0 < x^2 + y^2 \leq 4\}$, то есть \mathcal{D} — это замкнутый круг с "выколотым" центром в начале координат радиуса $R = 2$.

Тогда точка $O(0; 0) \notin \mathcal{D}$ является предельной для множества \mathcal{D} . Отметим, что предельной для \mathcal{D} является также и любая точка самого этого множества. Все остальные точки плоскости \mathbf{R}^2 уже не являются предельными для множества \mathcal{D} , поскольку каждая из них обладает проколотой окрестностью (и более того, просто окрестностью), не содержащей ни одной точки множества \mathcal{D} .

Пусть $\mathcal{D} \subset \mathbf{R}^2$ – область определения функции $z = f(x, y)$, $M_0(x_0; y_0) \in \mathbf{R}^2$ – предельная точка для множества \mathcal{D} .

Определение 1.1. Число $a \in \mathbf{R}$ называется *пределом функции* $f(M)$ при $M \rightarrow M_0$ (или *пределом функции* $f(x, y)$ при $x \rightarrow x_0, y \rightarrow y_0$), то есть $a = \lim_{M \rightarrow M_0} f(M) = \lim_{\substack{x \rightarrow x_0 \\ y \rightarrow y_0}} f(x, y)$, если для любой последовательности точек

$\{M_n(x_n; y_n)\} \subset \mathcal{D}$ такой, что $\{M_n\} \rightarrow M_0, M_n \neq M_0$, соответствующая последовательность значений функции $z_n = f(M_n) = f(x_n, y_n) \rightarrow a$ при $n \rightarrow \infty$.

Примечание. Число a в данном определении может быть бесконечным. В этом случае говорят, что функция $f(M)$ имеет бесконечный предел при $M \rightarrow M_0$.

Определение 1.1 в случае конечного a можно переформулировать следующим образом.

Определение 1.2. $a = \lim_{M \rightarrow M_0} f(M) = \lim_{\substack{x \rightarrow x_0 \\ y \rightarrow y_0}} f(x, y) \Leftrightarrow \forall \varepsilon > 0$

$\exists \delta = \delta(\varepsilon; M_0) > 0: \forall M \in \mathcal{D}, 0 < \rho(M, M_0) < \delta$, имеем: $|f(M) - a| < \varepsilon$.

Примечание. Напомним, что символ " \forall " означает "для всех, для любого", а " \exists " – "существует, найдется".

Смысл определения 1.2 состоит в следующем: значение функции $f(M)$ отличается сколь угодно мало от числа a для всех точек $M \in \mathcal{D}$, отличных от M_0 и расположенных достаточно близко к точке M_0 . Иными словами, при стремлении точки $M \in \mathcal{D}$ к точке M_0 значение функции $f(M)$ стремится к одному и тому же числу a независимо от способа стремления M к M_0 .

Пример 1.4. Вычислим предел $\lim_{(x;y) \rightarrow (0;0)} x \sin \frac{1}{y}$. Областью определения данной функции является множество $\mathcal{D} = \{(x; y) \in \mathbf{R}^2 \mid y \neq 0\}$ (вся плоскость, из которой выброшена прямая $y = 0$). Возьмем любые две числовые последовательности $x_n \rightarrow 0, y_n \rightarrow 0$ ($y_n \neq 0$) и рассмотрим последовательность соответствующих значений функции $z_n = f(x_n, y_n) = x_n \sin \frac{1}{y_n}$. Поскольку функция $\sin x$ ограничена по модулю единицей, можем записать:

$$|z_n| \leq |x_n| \cdot \left| \sin \frac{1}{y_n} \right| \leq |x_n| \rightarrow 0.$$

Тогда по свойствам сходящихся числовых последовательностей³ получаем, что $|z_n| \rightarrow 0$, а следовательно, и $z_n \rightarrow 0$ независимо от способа выбора после-

³По теореме "о двух милиционерах".

довательностей x_n и y_n . Стало быть, по определению 1.1 $\lim_{(x;y) \rightarrow (0;0)} x \sin \frac{1}{y} = 0$.

Примечание. На случай функций двух (и более) переменных переносятся все основные теоремы о пределах, известные для функций одной переменной. В частности, предел суммы и разности равен сумме и разности пределов; предел произведения равен произведению пределов; предел частного двух функций при условии, что предел знаменателя не равен нулю, равен частному пределов, предел суперпозиции двух функций при условии, что внешняя функция непрерывна (о непрерывности функции двух переменных см. ниже), равен значению внешней функции от предела внутренней.

Определение 1.3. Пусть $\mathcal{D} \subset \mathbb{R}^2$ – область определения функции $f(x, y)$, $M_0(x_0, y_0)$ – предельная точка множества \mathcal{D} . Тогда функция $f(x, y)$ называется *непрерывной в точке M_0* , если выполняется два условия: 1) $M_0 \in \mathcal{D}$; 2) $\lim_{M \rightarrow M_0} f(M) = f(M_0)$. В противном случае точка M_0 называется *точкой разрыва* функции $f(x, y)$.

Классификация точек разрыва строится точно так же, как для функции одной переменной. Свойства непрерывных функций одной переменной также переносятся на случай функций двух (и более) переменных. В частности, сумма и разность непрерывных функций непрерывны; произведение непрерывных функций непрерывно; частное двух непрерывных функций при условии, что знаменатель не обращается в ноль, непрерывно; суперпозиция непрерывных функций непрерывна; **функция, полученная при помощи конечного числа арифметических операций и операций суперпозиции из элементарных функций одного переменного x или y , непрерывна в своей области определения.** Вообще, функция, непрерывная в каждой точке некоторого множества, называется непрерывной на этом множестве.

Примечание. Если $M_0 \in \mathcal{D}$ – изолированная точка множества \mathcal{D} , то функция $f(M)$ по определению считается непрерывной в точке M_0 .

Определение 1.3 можно переписать следующим образом.

Определение 1.4. Пусть $\mathcal{D} \subset \mathbb{R}^2$ – область определения функции $f(x, y)$, $M_0(x_0, y_0)$ – предельная точка множества \mathcal{D} . Тогда функция $f(x, y)$ называется непрерывной в точке M_0 , если $\forall \varepsilon > 0 \exists \delta = \delta(\varepsilon; M_0) > 0$ такое, что $\forall M \in \mathcal{D}$, $\rho(M, M_0) < \delta$, имеем: $|f(M) - f(M_0)| < \varepsilon$.

Примечание. Смысл определения 1.4 состоит в следующем: значение функции в точке $M \in \mathcal{D}$ отличается сколь угодно мало от ее значения в точке M_0 , если точка M расположена достаточно близко к точке M_0 независимо от того, где именно она расположена.

Пусть $\mathcal{D} \subset \mathbb{R}^2$ – область определения функции $f(x, y)$, $M_0(x_0, y_0)$ – предельная точка множества \mathcal{D} . Тогда всякая разность вида

$$\Delta f(M_0) = f(M) - f(M_0),$$

где $M(x_0 + \Delta x; y_0 + \Delta y) \in \mathcal{D}$, называется *приращением функции $f(x, y)$ в точке M_0* . Сформулируем еще одно равносильное определение непрерывности функции в точке.

Определение 1.5. Функция $f(x, y)$ называется непрерывной в точке M_0 , если $\Delta f(x_0, y_0) \rightarrow 0$ при $\Delta x, \Delta y \rightarrow 0$.

Примечание. Смысл определения 1.5 состоит в том, что малому изменению аргументов $(x_0; y_0)$ соответствует малое изменение значения функции. Поскольку на практике редко удается измерить значения тех или иных параметров с абсолютной точностью, то свойство непрерывности функции является, таким образом, исключительно важным свойством, ибо при отсутствии непрерывности малейшая ошибка измерения независимых переменных может привести к весьма значительной ошибке в расчетах, которые используют соответствующее значение функции.

§1.3. Свойства функций, непрерывных на множестве

Пусть далее везде $\mathcal{D} \subset \mathbb{R}^2$ – некоторое множество на плоскости.

Определение. Точка M_0 , принадлежащая множеству \mathcal{D} вместе с некоторой своей окрестностью, называется *внутренней* точкой этого множества. Совокупность всех внутренних точек множества \mathcal{D} называется *внутренностью* множества \mathcal{D} и обозначается $\overset{\circ}{\mathcal{D}}$. Множество \mathcal{D} называется *открытым*, если каждая его точка является внутренней: $\mathcal{D} = \overset{\circ}{\mathcal{D}}$.

Определение. Совокупность множества \mathcal{D} и всех его предельных точек называется *замыканием* множества \mathcal{D} и обозначается $\overline{\mathcal{D}}$. Множество \mathcal{D} называется *замкнутым*, если оно содержит все свои предельные точки: $\mathcal{D} = \overline{\mathcal{D}}$.

Определение. Множество \mathcal{D} называется *ограниченным*, если оно содержится целиком в некотором круге конечного радиуса.

Определение. Замкнутое ограниченное множество называется *компактом*.

Определение. Множество называется *связным*, если для любых двух его точек существует непрерывная кривая, соединяющая эти две точки и целиком расположенная в множестве \mathcal{D} .

Примечание. Грубо говоря, связность множества означает, что оно не состоит из обособленных частей. Например, круг – это связное множество. А множество, состоящее из двух непересекающихся кругов, уже не является связным.

Определение. Открытое связное множество называется *областью*. Замыкание области называется *замкнутой областью*.

Определение. Точка $M_0 \in \mathbb{R}^2$ называется *граничной точкой* множества \mathcal{D} , если в любой ее окрестности существуют точки, как принадлежащие, так и не принадлежащие множеству \mathcal{D} . Совокупность всех граничных точек множества \mathcal{D} называется *границей* множества \mathcal{D} и обозначается $\partial\mathcal{D}$.

Пример 1.5. Рассмотрим множество $\mathcal{D} = \{(x; y) \in \mathbb{R}^2 \mid 0 < x^2 + y^2 \leq 4\}$ – замкнутый круг радиуса $R = 2$ с выколотым центром в начале координат. Тогда

$\overset{\circ}{\mathcal{D}} = \{(x; y) \in \mathbb{R}^2 \mid 0 < x^2 + y^2 < 4\}$ – открытый круг с выколотым центром;
 $\overline{\mathcal{D}} = \{(x; y) \in \mathbb{R}^2 \mid x^2 + y^2 \leq 4\}$ – замкнутый круг;
 $\partial\mathcal{D} = \{(x; y) \in \mathbb{R}^2 \mid x^2 + y^2 = 4\} \cup \{(0; 0)\}$ – окружность в объединении с центром.

Примечание. В данном случае $\overset{\circ}{\mathcal{D}}$ является областью. Соответственно, $\overline{\mathcal{D}}$ – замкнутая

ограниченная область, а следовательно, компакт⁴. Заметим, кроме того, что

$\overset{\circ}{D} = \{(x; y) \in \mathbb{R}^2 \mid x^2 + y^2 < 4\}$ – круг, $\partial \overset{\circ}{D} = \{(x; y) \in \mathbb{R}^2 \mid x^2 + y^2 = 4\}$ – окружность.

Так же как и здесь, замкнутая область всегда может быть представлена как объединение своей внутренней и ее границы.

Свойства функций, непрерывных на множестве

1. Функция, непрерывная на компакте, ограничена на нем (**Первая теорема Вейерштрасса**).
2. Функция, непрерывная на компакте, достигает на нем наибольшего и наименьшего значения (**Вторая теорема Вейерштрасса**).
3. Функция, непрерывная на замкнутой ограниченной области \mathcal{D} , равномерно непрерывна на ней, то есть $\forall \varepsilon > 0 \exists \delta = \delta(\varepsilon) > 0: \forall M_1, M_2 \in \mathcal{D}, \rho(M_1, M_2) < \delta$, имеем: $|f(M_1) - f(M_2)| < \varepsilon$ (**Теорема Кантора**).

Примечание. Равномерная непрерывность означает, что значения функции в двух точках отличаются сколь угодно мало, если эти точки расположены достаточно близко друг к другу независимо от того, где именно они расположены.

4. Пусть функция $f(M)$ непрерывна на области \mathcal{D} . Тогда $\forall M_1, M_2 \in \mathcal{D}$ таких, что $A = f(M_1) < f(M_2) = B$, и $\forall C \in (A; B) \exists M_0 \in \mathcal{D}$ такая, что $f(M_0) = C$ (**теорема о промежуточном значении непрерывной функции**).
5. Пусть функция $f(M)$ непрерывна в точке M_0 , причем $f(M_0) > 0$. Тогда существует окрестность $S(M_0)$ такая, что $f(M) > 0$ на $S(M_0)$ (**теорема об устойчивости знака непрерывной функции**).

§1.4. Частные производные функции многих переменных

Пусть функция $z = f(x, y)$ определена в некоторой окрестности точки $M(x, y)$. Определим *частное приращение* данной функции в точке M относительно переменной x : $\Delta_x f(x, y) = f(x + \Delta x, y) - f(x, y)$.

Определение. Если существует предел

$$\lim_{\Delta x \rightarrow 0} \frac{\Delta_x f(x, y)}{\Delta x} = \lim_{\Delta x \rightarrow 0} \frac{f(x + \Delta x, y) - f(x, y)}{\Delta x},$$

то он называется *частной производной* функции $z = f(x, y)$ в точке $M(x, y)$ по переменной x и обозначается одним из следующих способов:

$$z'_x(x, y) = f'_x(x, y) = \frac{\partial z}{\partial x}(x, y) = \frac{\partial f}{\partial x}(x, y).$$

Примечание. Фактически f'_x – это обычная производная функции $\varphi(x) = f(x, y)$, вычисленная в предположении, что y – это фиксированное число (константа).

⁴Замкнутая ограниченная область всегда является компактом. Однако обратное не верно.

Аналогичным образом определяется понятие частного приращения и частной производной по переменной y .

Пример 1.6. Пусть $z = x^2 + xy + \sin \frac{x}{1+y} + \ln y$. Тогда

$$z'_x = 2x + y + \cos \frac{x}{1+y} \cdot \frac{1}{1+y}, \quad z'_y = x + \cos \frac{x}{1+y} \cdot \left(-\frac{x}{(1+y)^2} \right) + \frac{1}{y}.$$

§1.5. Понятие дифференцируемости функции многих переменных

Пусть функция $z = f(x, y)$ определена в некоторой окрестности точки $M_0(x_0, y_0)$.

Определение. Функция $z = f(x, y)$ называется *дифференцируемой* в точке $M_0(x_0, y_0)$, если ее полное приращение в этой точке, то есть

$$\Delta f(x_0, y_0) = f(x_0 + \Delta x, y_0 + \Delta y) - f(x_0, y_0),$$

представимо в виде

$$\Delta f(x_0, y_0) = A\Delta x + B\Delta y + \alpha(\Delta x, \Delta y)\Delta x + \beta(\Delta x, \Delta y)\Delta y, \quad (1.1)$$

где A, B – некоторые числа, не зависящие от $\Delta x, \Delta y$ (но возможно, зависящие от (x_0, y_0)), а α, β – бесконечно малые при $\Delta x, \Delta y \rightarrow 0$, то есть

$$\lim_{(\Delta x; \Delta y) \rightarrow (0; 0)} \alpha(\Delta x, \Delta y) = 0, \quad \lim_{(\Delta x; \Delta y) \rightarrow (0; 0)} \beta(\Delta x, \Delta y) = 0.$$

Необходимые условия дифференцируемости

Теорема. Если функция $z = f(x, y)$ дифференцируема в точке $M_0(x_0, y_0)$, то она непрерывна в этой точке.

Доказательство. Из дифференцируемости функции в точке M_0 согласно формуле (1.1) получаем: $\lim_{(\Delta x; \Delta y) \rightarrow (0; 0)} \Delta f(x_0, y_0) = 0$, а это означает непрерывность функции в точке M_0 . Теорема доказана.

Теорема. Если функция $z = f(x, y)$ дифференцируема в точке $M_0(x_0, y_0)$, то она имеет в этой точке частные производные $f'_x(x_0, y_0), f'_y(x_0, y_0)$, и в формуле (1.1) $A = f'_x(x_0, y_0), B = f'_y(x_0, y_0)$.

Доказательство. По формуле (1.1) получаем:

$$f'_x(x_0, y_0) = \lim_{\Delta x \rightarrow 0} \frac{\Delta_x f(x_0, y_0)}{\Delta x} = \lim_{\Delta x \rightarrow 0} [A + \alpha(\Delta x, 0)] = A,$$

и аналогично, $f'_y(x_0, y_0) = B$. Теорема доказана.

Таким образом, для дифференцируемой в точке $M_0(x_0, y_0)$ функции формула (1.1) может быть переписана в виде:

$$\Delta f(x_0, y_0) = f'_x(x_0, y_0)\Delta x + f'_y(x_0, y_0)\Delta y + \alpha(\Delta x, \Delta y)\Delta x + \beta(\Delta x, \Delta y)\Delta y. \quad (1.2)$$

Достаточные условия дифференцируемости

Теорема. Если функция $z = f(x, y)$ имеет частные производные f'_x и f'_y всюду в некоторой окрестности точки $M_0(x_0, y_0)$, непрерывные в самой этой точке, то функция $z = f(x, y)$ дифференцируема в точке M_0 .

Примечание. В рассмотренном выше примере производные z'_x и z'_y непрерывны в области определения функции $z(x, y)$, то есть при $y > 0, y \neq -1$, как функции, полученные с помощью конечного числа арифметических операций и операций суперпозиции из элементарных функций одного переменного x и y , в своей области определения. Поэтому согласно достаточным условиям дифференцируемости рассмотренная в примере функция дифференцируема в своей области определения.

Теорема (о производной сложной функции). Пусть функция $z = f(x, y)$ дифференцируема в точке $M_0(x_0, y_0)$, а функции $x = x(t), y = y(t)$ дифференцируемы в точке $t = t_0$, причем $x(t_0) = x_0, y(t_0) = y_0$. Тогда сложная функция $F(t) = f(x(t), y(t))$ дифференцируема в точке $t = t_0$, и производная

$$F'(t_0) = f'_x(x_0, y_0)x'(t_0) + f'_y(x_0, y_0)y'(t_0).$$

Доказательство. Обозначим

$$\Delta x = x(t_0 + \Delta t) - x(t_0), \quad \Delta y = y(t_0 + \Delta t) - y(t_0).$$

По условию функции $x(t)$ и $y(t)$ дифференцируемы, а следовательно, непрерывны в точке $t = t_0$, то есть $\lim_{\Delta t \rightarrow 0} \Delta x = 0, \lim_{\Delta t \rightarrow 0} \Delta y = 0$. По формуле (1.2) получаем:

$$\begin{aligned} \frac{\Delta F(t_0)}{\Delta t} &= \frac{F(t_0 + \Delta t) - F(t_0)}{\Delta t} = \frac{1}{\Delta t} \{f(x_0 + \Delta x, y_0 + \Delta y) - f(x_0, y_0)\} = \\ &= f'_x(x_0, y_0) \frac{\Delta x}{\Delta t} + f'_y(x_0, y_0) \frac{\Delta y}{\Delta t} + \alpha(\Delta x, \Delta y) \frac{\Delta x}{\Delta t} + \beta(\Delta x, \Delta y) \frac{\Delta y}{\Delta t}. \end{aligned}$$

Остается перейти в этом равенстве к пределу при $\Delta t \rightarrow 0$. Теорема доказана.

Итак, производная сложной функции переменной t выражается формулой:

$$\frac{d}{dt} f(x(t), y(t)) = f'_x(x(t), y(t))x'(t) + f'_y(x(t), y(t))y'(t).$$

Для дифференцируемых функций двух переменных $x = x(u, v), y = y(u, v), z = f(x(u, v), y(u, v))$, аналогичным образом получаем:

$$\frac{\partial z}{\partial u} = \frac{\partial z}{\partial x} \cdot \frac{\partial x}{\partial u} + \frac{\partial z}{\partial y} \cdot \frac{\partial y}{\partial u}, \quad \frac{\partial z}{\partial v} = \frac{\partial z}{\partial x} \cdot \frac{\partial x}{\partial v} + \frac{\partial z}{\partial y} \cdot \frac{\partial y}{\partial v}.$$

§1.6. Дифференциал функции многих переменных

Определение. Пусть функция $z = f(x, y)$ дифференцируема в точке $M_0(x_0, y_0)$. Тогда линейная относительно приращений Δx и Δy независимых переменных часть полного приращения функции в точке M_0 называется *дифференциалом* функции $z = f(x, y)$ в точке M_0 и обозначается $df(M_0)$.

Согласно формуле (1.2) дифференциал функции – это выражение вида

$$df(x_0, y_0) = f'_x(x_0, y_0)\Delta x + f'_y(x_0, y_0)\Delta y.$$

Приращения независимых переменных называются дифференциалами этих переменных и обозначаются соответственно: $\Delta x = dx$, $\Delta y = dy$. Поэтому

$$df(x_0, y_0) = f'_x(x_0, y_0)dx + f'_y(x_0, y_0)dy.$$

Использование дифференциала функции двух переменных в приближенных вычислениях

Теорема. Пусть функция $f(x, y)$ дифференцируема в точке $M_0(x_0, y_0)$; точка $M(x, y)$ принадлежит достаточно малой окрестности точки $M_0(x_0, y_0)$, $\rho = \rho(M, M_0) = \sqrt{\Delta x^2 + \Delta y^2}$, где $\Delta x = x - x_0$, $\Delta y = y - y_0$. Тогда

$$\Delta f(x_0, y_0) - df(x_0, y_0) = o(\rho) \quad (1.3)$$

– бесконечно малая более высокого порядка при $\Delta x, \Delta y \rightarrow 0$.

Доказательство. Заметим, что $\left| \frac{\Delta x}{\rho} \right|, \left| \frac{\Delta y}{\rho} \right| \leq 1$, откуда сразу получаем:

$$\begin{aligned} \left| \frac{\Delta f(x_0, y_0) - df(x_0, y_0)}{\rho} \right| &= \left| \alpha(\Delta x, \Delta y) \frac{\Delta x}{\rho} + \beta(\Delta x, \Delta y) \frac{\Delta y}{\rho} \right| \leq \\ &\leq \left\{ \left| \alpha(\Delta x, \Delta y) \right| + \left| \beta(\Delta x, \Delta y) \right| \right\} \rightarrow 0 \quad \text{при } \Delta x, \Delta y \rightarrow 0. \end{aligned}$$

Теорема доказана.

Величина $o(\rho)$ стремится к нулю быстрее, чем ρ , а следовательно, быстрее, чем $df(x_0, y_0)$. Поэтому при достаточно малом ρ из формулы (1.3) получаем приближенную формулу

$$\Delta f(x_0, y_0) \approx df(x_0, y_0), \quad \text{или} \quad f(x, y) \approx f(x_0, y_0) + df(x_0, y_0). \quad (1.4)$$

Сказанное полностью переносится на функции трех и более переменных.

Пример 1.7. Вычислить приближенно значение функции

$$f(x, y, z) = \ln(11 - x^2 + y - z^3)$$

в точке $M(0.97; -1.02; 1.99)$ с помощью первого дифференциала.

Решение. Округляя координаты точки M до ближайших целых значений, получим точку $M_0(1; -1; 2)$, более удобную для вычисления значения функции (и ее производных). Подставляя координаты точки M_0 в функцию, находим

$$f(M_0) = \ln(11 - 1 - 1 - 8) = \ln 1 = 0.$$

Вычислим частные производные по всем переменным:

$$f'_x = -\frac{2x}{11 - x^2 + y - z^3}, \quad f'_y = \frac{1}{11 - x^2 + y - z^3}, \quad f'_z = -\frac{3z^2}{11 - x^2 + y - z^3}.$$

Подставим в их выражения координаты точки M_0 :

$$f'_x(M_0) = -2, \quad f'_y(M_0) = 1, \quad f'_z(M_0) = -12.$$

Найдем приращения аргументов:

$$\Delta x = x - x_0 = 0.97 - 1 = -0.03, \quad \Delta y = y - y_0 = -1.02 - (-1) = -0.02,$$

$$\Delta z = z - z_0 = 1.99 - 2 = -0.01.$$

Вычислим дифференциал

$$df(M_0) = f'_x(M_0)\Delta x + f'_y(M_0)\Delta y + f'_z(M_0)\Delta z = 0.06 - 0.02 + 0.12 = 0.16.$$

Таким образом, согласно формуле (1.4) $f(M) \approx f(M_0) + df(M_0) = 0.16$.

Геометрический смысл дифференциала

Пусть функция $z = f(x, y)$ дифференцируема в точке $M_0(x_0, y_0)$. Рассмотрим плоскость (\mathcal{P}) , определяемую уравнением

$$z - z_0 = f'_x(x_0, y_0)(x - x_0) + f'_y(x_0, y_0)(y - y_0), \quad (1.5)$$

где $z_0 = f(x_0, y_0)$. Как известно из курса аналитической геометрии, (\mathcal{P}) — это плоскость, проходящая через точку $N_0(x_0, y_0, z_0)$ перпендикулярно (ортогонально) вектору $\bar{n}\{f'_x(x_0, y_0); f'_y(x_0, y_0); -1\}$ (то есть \bar{n} — это вектор нормали плоскости). Заметим, что координаты точки N_0 удовлетворяют уравнению поверхности $z = f(x, y)$, то есть N_0 принадлежит графику функции. Пусть $N(x, y, f(x, y))$ — некоторая другая точка, принадлежащая графику функции, $\psi = \widehat{N_0N}, (\mathcal{P})$ — угол между вектором $\overline{N_0N}$ и плоскостью (\mathcal{P}) . Покажем, что угол $\psi \rightarrow 0$ при $N \rightarrow N_0$.

Для этого нам достаточно показать, что $\cos \varphi \rightarrow 0$ при $\rho(M, M_0) \rightarrow 0$, где $\varphi = \widehat{N_0N}, \bar{n}$, $M(x, y)$ — проекция точки N на плоскость Oxy . Заметим, что

$$\overline{N_0N} = \{x - x_0; y - y_0; f(x, y) - f(x_0, y_0)\} = \{\Delta x; \Delta y; \Delta f(M_0)\},$$

$$\rho(M, M_0) = \sqrt{(x - x_0)^2 + (y - y_0)^2} = \sqrt{(\Delta x)^2 + (\Delta y)^2} = \rho.$$

Итак, рассмотрим

$$|\cos \varphi| = \left| \frac{(\bar{n}, \overline{N_0N})}{|\bar{n}| \cdot |\overline{N_0N}|} \right| =$$

$$= \frac{|f'_x(M_0)\Delta x + f'_y(M_0)\Delta y - \Delta f(M_0)|}{\sqrt{f'_x(M_0)^2 + f'_y(M_0)^2 + (-1)^2} \sqrt{(\Delta x)^2 + (\Delta y)^2 + (\Delta f(M_0))^2}} \leq$$

$$\leq \frac{|f'_x(M_0)\Delta x + f'_y(M_0)\Delta y - \Delta f(M_0)|}{\sqrt{(\Delta x)^2 + (\Delta y)^2}} = \frac{|df(M_0) - \Delta f(M_0)|}{\rho}.$$

Согласно формуле (1.3) правая часть полученного выражения стремится к нулю при $\rho \rightarrow 0$. Таким образом, $\cos \varphi \rightarrow 0$ при $\rho \rightarrow 0$, что и требовалось доказать.

Доказанный нами факт означает, что плоскость (\mathcal{P}) содержит предельное положение любой секущей N_0N графика функции $z = f(x, y)$ при $N \rightarrow N_0$. Такая плоскость называется *касательной* к графику функции $z = f(x, y)$ в точке N_0 . Стало быть, для всякой функции $z = f(x, y)$, дифференцируемой в точке $M_0(x_0, y_0)$, существует касательная плоскость к графику функции в соответствующей точке $N_0(x_0, y_0, f(x_0, y_0))$ на графике, причем уравнение касательной плоскости имеет вид (1.5). Соответственно, вектор

$$\bar{n} \{f'_x(x_0, y_0); f'_y(x_0, y_0); -1\}$$

является *вектором нормали* к графику функции в точке N_0 , а уравнение нормали (перпендикуляра) имеет вид

$$\frac{x - x_0}{f'_x(x_0, y_0)} = \frac{y - y_0}{f'_y(x_0, y_0)} = \frac{z - z_0}{-1}. \quad (1.6)$$

Согласно уравнению (1.5), точке $M(x; y)$ на плоскости Oxy соответствует точка $P(x; y; z_P)$ на касательной плоскости, где

$$z_P = f(M_0) + f'_x(x_0, y_0)(x - x_0) + f'_y(x_0, y_0)(y - y_0).$$

Тогда разность аппликат точек P и N_0 равна

$$z_N - f(M_0) = f'_x(x_0, y_0)\Delta x + f'_y(x_0, y_0)\Delta y = df(x_0, y_0).$$

Таким образом, дифференциал функции $df(M_0)$ представляет собой приращение аппликаты точки P , лежащей на касательной плоскости, по сравнению с аппликатой точки касания N_0 , которое соответствует приращению аргументов Δx и Δy . В этом состоит геометрический смысл дифференциала функции двух переменных.

Пример 1.8. Для функции $z = x^2 + y^2$ найти уравнение касательной плоскости и уравнение нормали к графику функции в точке $N_0(1; -1; ?)$.

Решение. Здесь $x_0 = 1$, $y_0 = -1$, а аппликата z_0 точки N_0 неизвестна. Найдем ее, исходя из того, что точка N_0 должна принадлежать графику функции, а стало быть, ее координаты должны удовлетворять уравнению $z = x^2 + y^2$. Подставляя в него $x = x_0$ и $y = y_0$, находим

$$z_0 = x_0^2 + y_0^2 = 1^2 + (-1)^2 = 2.$$

Вычислим частные производные функции в точке $M_0(x_0, y_0)$:

$$z'_x = 2x \Rightarrow z'_x(M_0) = 2x_0 = 2; \quad z'_y = 2y \Rightarrow z'_y(M_0) = 2y_0 = -2.$$

Используя формулу (1.5), запишем уравнение касательной плоскости:

$$z - 2 = 2 \cdot (x - 1) - 2(y + 1) \Leftrightarrow 2x - 2y - z - 2 = 0.$$

Используя формулу (1.6), запишем уравнение нормали:

$$\frac{x-1}{2} = \frac{y+1}{-2} = \frac{z-2}{-1}.$$

§1.7. Производная по направлению. Градиент

Рассмотрим в этом параграфе случай $n = 3$ (в случае $n = 2$ все будет аналогично, с той только разницей, что количество координат будет на одну меньше). Пусть функция $u = f(x, y, z)$ определена в некоторой окрестности $S(M_0)$ точки $M_0(x_0; y_0; z_0)$. Зафиксируем вектор $\vec{\ell} = \{\cos \alpha; \cos \beta; \cos \gamma\}$ единичной длины $|\vec{\ell}| = 1$ (единичный вектор).

Примечание. Как известно, для произвольного вектора \vec{a} его проекция на ось Ox , то есть на базисный вектор \vec{i} , определяется как $|\vec{a}| \cos \varphi$, где $\varphi = \widehat{\vec{a}, \vec{i}}$, и она же является первой координатой вектора \vec{a} в стандартном базисе $\vec{i}, \vec{j}, \vec{k}$. Отсюда понятно, что

$$\alpha = \widehat{\vec{\ell}, \vec{i}}, \quad \beta = \widehat{\vec{\ell}, \vec{j}}, \quad \gamma = \widehat{\vec{\ell}, \vec{k}}.$$

Соответственно, косинусы этих углов по определению называются направляющими косинусами вектора $\vec{\ell}$.

Рассмотрим далее функцию одного действительного переменного

$$g(t) = f(M_0 + t\vec{\ell}) = f(x_0 + t \cos \alpha; y_0 + t \cos \beta; z_0 + t \cos \gamma)$$

для всех достаточно малых t — настолько малых, что всякая точка

$$M_t = (x_0 + t \cos \alpha; y_0 + t \cos \beta; z_0 + t \cos \gamma)$$

лежит в окрестности $S(M_0)$. Отметим сразу, что вектор

$$\overline{M_0 M_t} = \{t \cos \alpha; t \cos \beta; t \cos \gamma\} = t\vec{\ell},$$

и соответственно, расстояние

$$\rho(M_t, M_0) = |\overline{M_0 M_t}| = |t| \cdot |\vec{\ell}| = |t|.$$

Фактически, $g(t)$ — это функция $f(x, y, z)$, рассматриваемая вдоль прямой, проходящей через точку M_0 в направлении вектора $\vec{\ell}$, поскольку параметрические уравнения такой прямой имеют вид

$$\begin{cases} x = x_0 + t \cos \alpha, \\ y = y_0 + t \cos \beta, \\ z = z_0 + t \cos \gamma. \end{cases}$$

При этом M_t — это переменная точка прямой. Поэтому производная $g'(0)$, если она существует, характеризует скорость изменения значения функции $f(x, y, z)$ вдоль этой прямой в точке M_0 ; правая производная $g'_+(0)$, если она существует⁵, характеризует скорость изменения значения функции $f(x, y, z)$ в

⁵Как известно, если $\exists g'(0)$, то $\exists g'_+(0)$ и справедливо равенство $g'(0) = g'_+(0)$.

направлении вектора $\vec{\ell}$ в точке M_0 . Таким образом, если оказалось, что $g'(0) > 0$ или хотя бы $g'_+(0) > 0$, то это означает, что в направлении вектора $\vec{\ell}$ значение функции $f(x, y, z)$ возрастает со скоростью $g'_+(0)$ (или со скоростью $g'(0)$, если эта производная существует). Аналогичным образом, если оказалось, что $g'(0) < 0$, то это означает, что в направлении вектора $\vec{\ell}$ значение функции $f(x, y, z)$ убывает со скоростью $|g'(0)|$.

Определение⁶. Производная $g'(0)$, то есть $\lim_{t \rightarrow 0} \frac{f(M_0 + t\vec{\ell}) - f(M_0)}{t}$, если она существует, называется *производной функции $f(x, y, z)$ по направлению $\vec{\ell}$* в точке M_0 и обозначается $\frac{\partial f}{\partial \ell}(M_0)$.

Теорема. Если функция $f(x, y, z)$ дифференцируема в точке M_0 , то она имеет в этой точке конечную производную по любому направлению, причем

$$\frac{\partial f}{\partial \ell}(M_0) = f'_x(M_0) \cos \alpha + f'_y(M_0) \cos \beta + f'_z(M_0) \cos \gamma. \quad (1.7)$$

Доказательство. Определим дифференцируемые функции

$$x(t) = x_0 + t \cos \alpha, \quad y(t) = y_0 + t \cos \beta, \quad z(t) = z_0 + t \cos \gamma.$$

По правилу дифференцирования сложной функции получаем

$$\begin{aligned} g'(t) &= \frac{d}{dt} f[x(t), y(t), z(t)] = f'_x[\dots] x'(t) + f'_y[\dots] y'(t) + f'_z[\dots] z'(t) = \\ &= f'_x[x(t), y(t), z(t)] \cos \alpha + f'_y[x(t), y(t), z(t)] \cos \beta + f'_z[x(t), y(t), z(t)] \cos \gamma, \end{aligned}$$

откуда при $t = 0$ следует (1.7). Теорема доказана.

Определение. Пусть функция $f(x, y, z)$ имеет в точке $M_0(x_0; y_0; z_0)$ частные производные 1-го порядка по всем переменным. Тогда вектор

$$\left\{ f'_x(M_0); f'_y(M_0); f'_z(M_0) \right\}$$

называется *градиентом* функции $f(x; y; z)$ в точке M_0 и обозначается $\nabla f(M_0)$ или $\text{grad} f(M_0)$.

Примечание. Символ " ∇ " называется оператором Гамильтона и произносится "набла" (это одна из букв иврита; от нее происходит греческая буква ν).

С помощью градиента и формулы, выражающей скалярное произведение векторов через координаты сомножителей, формулу (1.7) можно переписать в следующей более компактной форме:

$$\frac{\partial f}{\partial \ell}(M_0) = \left(\nabla f(M_0), \vec{\ell} \right). \quad (1.8)$$

⁶На самом деле производную по направлению $\frac{\partial f}{\partial \ell}(M_0)$ некоторые авторы определяют как $g'_+(0)$, и этот подход является более строгим.

Из формулы (1.8) и определения скалярного произведения получаем:

$$\frac{\partial f}{\partial \ell}(M_0) = |\nabla f(M_0)| \cdot |\vec{\ell}| \cdot \cos \varphi = |\nabla f(M_0)| \cdot \cos \varphi, \quad (1.9)$$

где φ – угол между векторами $\nabla f(M_0)$ и $\vec{\ell}$. Из формулы (1.9) видно, что $\frac{\partial f}{\partial \ell}(M_0)$ достигает наибольшего значения $|\nabla f(M_0)|$ в случае, когда $\cos \varphi = 1$, то есть $\varphi = 0$, то есть $\vec{\ell} \uparrow \uparrow \nabla f(M_0)$. И аналогично, $\frac{\partial f}{\partial \ell}(M_0)$ достигает наименьшего значения $-|\nabla f(M_0)|$ в случае, когда $\cos \varphi = -1$, то есть $\varphi = \pi$, то есть $\vec{\ell} \uparrow \uparrow -\nabla f(M_0)$. Таким образом, градиент $\nabla f(M_0)$ характеризует направление и скорость наискорейшего возрастания функции $f(x, y, z)$ в точке M_0 . Иными словами, в направлении $\nabla f(M_0)$ функция возрастает с наибольшей скоростью среди всех направлений, и скорость этого возрастания равна $|\nabla f(M_0)|$. Соответственно, антиградиент $-\nabla f(M_0)$ характеризует направление и скорость наискорейшего убывания функции $f(x, y, z)$ в точке M_0 .

Определение. Пусть C – некоторая константа из множества значений функции $f(x, y, z)$. Тогда множество всех точек, удовлетворяющих уравнению $f(x, y, z) = C$, называется *поверхностью уровня* данной функции.

Примечание. Для функции двух переменных $f(x, y)$ аналогичным образом определяется понятие линии уровня. Фактически, поверхность (линия) уровня – это поверхность (линия), вдоль которой функция постоянна (принимает одно и то же фиксированное значение). Переход от одной поверхности (линии) уровня к другой в направлении градиента приводит к увеличению значения функции, а в противоположном направлении – к уменьшению значения функции.

Теорема. Пусть точка $M_0(x_0, y_0, z_0)$ принадлежит поверхности уровня функции $f(x, y, z)$, дифференцируемой в этой точке, причем $\nabla f(M_0) \neq \vec{0}$. Тогда указанная поверхность уровня имеет в точке M_0 касательную плоскость, и эта касательная плоскость определяется уравнением:

$$f'_x(M_0)(x - x_0) + f'_y(M_0)(y - y_0) + f'_z(M_0)(z - z_0) = 0. \quad (1.10)$$

Без доказательства.

Поскольку (1.10) – уравнение касательной плоскости к поверхности уровня функции $f(x, y, z)$, проходящей через точку M_0 , то градиент $\nabla f(M_0)$ является вектором нормали этой касательной плоскости. Стало быть, градиент $\nabla f(M_0)$ направлен по нормали (перпендикулярно) к поверхности уровня функции $f(x, y, z)$, проходящей через точку M_0 . При этом уравнение нормали к данной поверхности в точке M_0 имеет вид

$$\frac{x - x_0}{f'_x(M_0)} = \frac{y - y_0}{f'_y(M_0)} = \frac{z - z_0}{f'_z(M_0)}.$$

Пример 1.9. Найти направление и скорость наискорейшего возрастания функции $f(x, y, z) = \ln(11 - x^2 + y - z^3)$ в точке $M_0(1; -1; 2)$. Найти производную по направлению вектора $\vec{\ell} = \vec{i} - 2\vec{j} + 2\vec{k}$ функции f в точке M_0 .

Решение. Вычислим частные производные по всем переменным:

$$f'_x = -\frac{2x}{11 - x^2 + y - z^3}, \quad f'_y = \frac{1}{11 - x^2 + y - z^3}, \quad f'_z = -\frac{3z^2}{11 - x^2 + y - z^3}.$$

Подставим в их выражения координаты точки M_0 :

$$f'_x(M_0) = -2, \quad f'_y(M_0) = 1, \quad f'_z(M_0) = -12.$$

Тогда градиент $\nabla f(M_0) = \{f'_x(M_0), f'_y(M_0), f'_z(M_0)\} = \{-2, 1, -12\}$ задает направление наискорейшего возрастания функции в этой точке. При этом скорость наискорейшего возрастания функции в точке M_0 равна модулю

$$\begin{aligned} |\nabla f(M_0)| &= \sqrt{[f'_x(M_0)]^2 + [f'_y(M_0)]^2 + [f'_z(M_0)]^2} = \\ &= \sqrt{(-2)^2 + 1^2 + (-12)^2} = \sqrt{149} \approx 12.2066. \end{aligned}$$

Для того, чтобы найти производную функции в точке M_0 по направлению вектора $\vec{\ell}$, найдем, прежде всего, единичный вектор по этому направлению:

$$\vec{\ell}_e = \frac{\vec{\ell}}{|\vec{\ell}|} = \frac{1}{\sqrt{1^2 + (-2)^2 + 2^2}} \cdot \{1, -2, 2\} = \frac{1}{3} \cdot \{1, -2, 2\} = \left\{ \frac{1}{3}, -\frac{2}{3}, \frac{2}{3} \right\}.$$

Тогда искомая производная по направлению

$$\frac{\partial f}{\partial \ell_e}(M_0) = (\nabla f(M_0), \vec{\ell}_e) = \frac{1}{3} \left((-2) \cdot 1 + 1 \cdot (-2) + (-12) \cdot 2 \right) = -\frac{28}{3},$$

то есть в направлении вектора $\vec{\ell}$ функция убывает со скоростью $\frac{28}{3} \approx 9.3333$.

§1.8. Частные производные и дифференциалы высших порядков

Предположим, функция $z = f(x, y)$ имеет частные производные $f'_x(x, y)$ и $f'_y(x, y)$ для всех точек $M(x, y)$ из некоторой окрестности точки $M_0(x_0; y_0)$. Тогда эти производные мы можем рассматривать как новые функции переменных x, y , определенные в окрестности точки M_0 , и соответственно, ставить вопрос о существовании частных производных этих функций в точке $M_0(x_0; y_0)$.

Определение. Частная производная $\frac{\partial}{\partial x} \left(\frac{\partial f}{\partial x} \right) (M_0)$ называется частной производной второго порядка функции $f(x, y)$ по переменной x в точке M_0 и обозначается одним из следующих способов:

$$\frac{\partial^2 f}{\partial x^2}(M_0), \quad f''_{xx}(M_0), \quad f^{(2)}_{x^2}(M_0).$$

Частная производная $\frac{\partial}{\partial y} \left(\frac{\partial f}{\partial x} \right) (M_0)$ называется *смешанной частной производной второго порядка* функции $f(x, y)$ по переменным x и y в точке M_0 и обозначается одним из следующих способов:

$$\frac{\partial^2 f}{\partial x \partial y} (M_0), \quad f''_{xy} (M_0), \quad f_{xy}^{(2)} (M_0).$$

Аналогичным образом определяются

$$\frac{\partial^2 f}{\partial y^2} (M_0) = f''_{yy} (M_0) = f_{yy}^{(2)} (M_0), \quad \frac{\partial^2 f}{\partial y \partial x} (M_0) = f''_{yx} (M_0) = f_{yx}^{(2)} (M_0).$$

Для единообразия исходные частные производные f'_x и f'_y называются *частными производными первого порядка* функции $f(x, y)$.

Пример 1.10. Вычислить все частные производные второго порядка функции $z = x^2 + \sin(xy) + xy^3 + \frac{1}{y}$.

Решение. Находим $z'_x = 2x + y \cos(xy) + y^3$, $z'_y = x \cos(xy) + 3xy^2 - \frac{1}{y^2}$. Тогда

$$\begin{aligned} z''_{xx} &= (z'_x)'_x = (2x + y \cos(xy) + y^3)'_x = 2 - y^2 \sin(xy), \\ z''_{xy} &= (z'_x)'_y = (2x + y \cos(xy) + y^3)'_y = \cos(xy) - yx \sin(xy) + 3y^2, \\ z''_{yy} &= (z'_y)'_y = (x \cos(xy) + 3xy^2 - \frac{1}{y^2})'_y = -x^2 \sin(xy) + 6xy + \frac{2}{y^3}, \\ z''_{yx} &= (z'_y)'_x = (x \cos(xy) + 3xy^2 - \frac{1}{y^2})'_x = \cos(xy) - xy \sin(xy) + 3y^2. \end{aligned}$$

В данном случае оказалось, что $z''_{xy} = z''_{yx}$. Однако существуют примеры⁷, показывающие, что так будет, вообще говоря, не всегда. Сформулируем достаточные (но не необходимые!) условия равенства смешанных производных.

Теорема. Если функция $f(x, y)$ имеет частные производные $f''_{xy}(x, y)$ и $f''_{yx}(x, y)$ всюду в некоторой окрестности точки $M_0(x_0; y_0)$, которые являются непрерывными в самой точке M_0 функциями, то $f''_{xy}(M_0) = f''_{yx}(M_0)$.

Примечание. Аналогичным образом, как частные производные от всевозможных частных производных $(n - 1)$ -го порядка определяется понятие *частных производных n -го порядка*. Для смешанных производных высших порядков доказываются утверждения, аналогичные сформулированной теореме.

Пусть функция $f(x, y)$ дифференцируема в окрестности точки $M_0(x_0; y_0)$. Тогда всюду в этой окрестности определен дифференциал

$$df(x, y) = f'_x(x, y)dx + f'_y(x, y)dy.$$

⁷См. В.Гелбаум, Дж.Олмстед. *Контрпримеры в анализе*. Волгоград: "Платон", 1997. 251 с.

Будем называть его *дифференциалом первого порядка* функции $f(x, y)$. Предположим, что функции $f'_x(x, y)$, $f'_y(x, y)$ дифференцируемы в точке M_0 . Тогда, рассматривая дифференциалы независимых переменных dx , dy как постоянные, получаем, что дифференциал $df(x, y)$, понимаемый как функция двух переменных x , y , дифференцируем в точке M_0 , то есть имеет смысл дифференциал от дифференциала

$$\begin{aligned} d(df(x, y))[M_0] &= \left(f'_x(x, y)dx + f'_y(x, y)dy \right)'_x dx + \left(f'_x(x, y)dx + f'_y(x, y)dy \right)'_y dy = \\ &= f''_{xx}(M_0)dx^2 + f''_{yx}(M_0)dydx + f''_{xy}(M_0)dxdy + f''_{yy}(M_0)dy^2. \end{aligned} \quad (1.11)$$

Дифференциал (1.11) называется *дифференциалом второго порядка* функции $f(x, y)$ в точке M_0 и обозначается $d^2f(M_0)$. Стало быть, если функция $f(x, y)$ имеет непрерывные частные производные второго порядка на некотором множестве, то согласно теореме о достаточных условиях дифференцируемости она является дважды дифференцируемой на этом множестве; и по теореме о равенстве смешанных производных $f''_{xy} = f''_{yx}$. Тогда по формуле (1.11)

$$d^2f(x, y) = f''_{xx}dx^2 + 2f''_{xy}dxdy + f''_{yy}dy^2. \quad (1.12)$$

Аналогичным образом, дифференциал от дифференциала $(n-1)$ -го порядка

$$d(d^{n-1}f(x, y))$$

называется *дифференциалом n -го порядка* функции $f(x, y)$ и обозначается $d^n f(x, y)$. Далее будем предполагать, что все используемые частные производные непрерывны. Тогда по формуле (1.12)

$$\begin{aligned} d^3f(x, y) &= d(d^2f(x, y)) = \\ &= \left(f''_{xx}dx^2 + 2f''_{xy}dxdy + f''_{yy}dy^2 \right)'_x dx + \left(f''_{xx}dx^2 + 2f''_{xy}dxdy + f''_{yy}dy^2 \right)'_y dy = \\ &= f'''_{xxx}dx^3 + 2f'''_{xyx}dx^2dy + f'''_{yyx}dxdy^2 + f'''_{xxy}dx^2dy + 2f'''_{xyy}dxdy^2 + f'''_{yyy}dy^3 = \\ &= f'''_{xxx}dx^3 + 3f'''_{xxy}dx^2dy + 3f'''_{xyy}dxdy^2 + f'''_{yyy}dy^3. \end{aligned}$$

Таким образом,

$$d^2f(x, y) = \left(\frac{\partial}{\partial x}dx + \frac{\partial}{\partial y}dy \right)^2 f(x, y), \quad d^3f(x, y) = \left(\frac{\partial}{\partial x}dx + \frac{\partial}{\partial y}dy \right)^3 f(x, y).$$

Аналогично,

$$d^n f(x, y) = \left(\frac{\partial}{\partial x}dx + \frac{\partial}{\partial y}dy \right)^n f(x, y).$$

Пример 1.11. Найти дифференциалы первого и второго порядка функции $f(x, y) = e^{x^2+y^3}$ в точке $M_0(1; -1)$.

Решение. 1. Найдем частные производные первого порядка

$$f'_x = 2xe^{x^2+y^3}, \quad f'_y = 3y^2e^{x^2+y^3}.$$

Заметим, что эти производные непрерывны на всей плоскости как функции, полученные с помощью конечного числа арифметических операций и операции суперпозиции из элементарных функций x , y^2 , x^2 , y^3 . Поэтому сама функция $f(x, y)$ дифференцируема на всей плоскости и при этом

$$df(x, y) = f'_x(x, y)dx + f'_y(x, y)dy = 2xe^{x^2+y^3}dx + 3y^2e^{x^2+y^3}dy.$$

Подставляя координаты точки $M_0(1; -1)$, получаем $df(M_0) = 2dx + 3dy$.

2. Найдем частные производные второго порядка

$$f''_{xx} = 2e^{x^2+y^3} + 2xe^{x^2+y^3}2x = e^{x^2+y^3}(2 + 4x^2),$$

$$f''_{yy} = 6ye^{x^2+y^3} + 3y^2e^{x^2+y^3}3y^2 = ye^{x^2+y^3}(6 + 9y^3), \quad f''_{xy} = f''_{yx} = 6xy^2e^{x^2+y^3}.$$

Заметим, что эти производные непрерывны на всей плоскости как функции, полученные с помощью конечного числа арифметических операций и операции суперпозиции из элементарных функций. Поэтому сама функция $f(x, y)$ дважды дифференцируема на всей плоскости. Найдем значения производных второго порядка в точке $M_0(1; -1)$:

$$f''_{xx}(M_0) = 6, \quad f''_{yy}(M_0) = 6, \quad f''_{xy}(M_0) = 3.$$

Тогда дифференциал второго порядка

$$d^2f(M_0) = f''_{xx}(M_0)dx^2 + 2f''_{xy}(M_0)dxdy + f''_{yy}(M_0)dy^2 = 6dx^2 + 12dxdy + 3dy^2.$$

§1.9. Формула Тейлора для функций многих переменных

Пусть функция $f(x, y)$ имеет непрерывные частные производные до $(n+1)$ -го порядка включительно в некоторой окрестности точки $M_0(x_0; y_0)$, и точка $M(x_0 + \Delta x; y_0 + \Delta y)$ принадлежит этой окрестности. Применяя формулу Тейлора к функции одной переменной

$$F(t) = f(x_0 + t\Delta x, y_0 + t\Delta y) = f(x(t), y(t)), \quad t \in [0, 1],$$

можно показать, что справедливо следующее утверждение.

Теорема Тейлора. Пусть функция $f(x, y)$ имеет непрерывные частные производные до n -го порядка включительно в некоторой окрестности точки $M_0(x_0; y_0)$, и точка $M(x_0 + \Delta x; y_0 + \Delta y)$ принадлежит этой окрестности. Тогда существует $\theta \in (0, 1)$ (зависящее от точек M и M_0) такое, что справедлива следующая формула Тейлора n -го порядка (с остаточным членом в форме Лагранжа)

$$f(x_0 + \Delta x, y_0 + \Delta y) = f(x_0, y_0) + \frac{df(x_0, y_0)}{1!} + \dots + \frac{d^n f(x_0, y_0)}{n!} + r_n(M, M_0),$$

$$r_n(M, M_0) = \frac{d^{n+1}f(x_0 + \theta\Delta x, y_0 + \theta\Delta y)}{(n+1)!}. \quad (1.13)$$

Назовем *многочленом Тейлора* функции $f(x, y)$ в точке M_0 многочлен вида

$$\mathcal{P}_n(M_0)[\Delta x, \Delta y] = f(M_0) + \frac{df(M_0)}{1!} + \frac{d^2f(M_0)}{2!} + \dots + \frac{d^n f(M_0)}{n!}$$

по степеням $\Delta x, \Delta y$. Ранее было показано, что

$$f(M) - \mathcal{P}_1(M_0)[\Delta x, \Delta y] = \Delta f(M_0) - df(M_0) = o(\rho),$$

где $\rho = \rho(M, M_0) = \sqrt{(\Delta x)^2 + (\Delta y)^2}$. Аналогично можно показать, что

$$f(M) - \mathcal{P}_n(M_0)[\Delta x, \Delta y] = o(\rho^n).$$

Тогда формулу (1.13) можно переписать в виде

$$f(x_0 + \Delta x, y_0 + \Delta y) = f(x_0, y_0) + \frac{df(x_0, y_0)}{1!} + \dots + \frac{d^n f(x_0, y_0)}{n!} + o(\rho^n) \quad (1.14)$$

(формула Тейлора n -го порядка с остаточным членом в форме Пеано).

Примечание. Формула (1.14) останется справедливой и в том случае, когда функция $f(x, y)$ дифференцируема в окрестности точки M_0 только до n -го порядка включительно.

§1.10. Общее определение экстремума функции многих переменных

Пусть функция $f(x, y)$ определена на множестве $\mathcal{D} \in \mathbf{R}^2$, $M_0(x_0, y_0) \in \mathcal{D}$.

Определение. Точка M_0 называется *точкой глобального минимума* функции $f(x, y)$ на множестве \mathcal{D} , если $f(M) \geq f(M_0) \quad \forall M \in \mathcal{D}$.

Точка M_0 называется *точкой локального минимума* функции $f(x, y)$ на множестве \mathcal{D} , если $\exists \delta > 0$ такое, что $f(M) \geq f(M_0) \quad \forall M \in \mathcal{D} \cap S_\delta(M_0)$.

Если указанное неравенство выполняется как строгое для всех указанных точек $M \neq M_0$, то говорят соответственно о *строгом глобальном или локальном минимуме*. Аналогичным образом определяется понятие *максимума* (глобального, локального, строгого, нестрогого), только неравенство будет в другую сторону. Понятие точки максимума и минимума (еще говорят: точки наибольшего и наименьшего значения функции) объединяют одним общим термином – *точки экстремума*.

Очевидно, что всякая точка глобального экстремума является одновременно и точкой локального экстремума.

В случае, когда множество \mathcal{D} не совпадает со всем пространством \mathbf{R}^2 , экстремум называется *условным*, в противном случае – *безусловным*.

§1.11. Безусловный экстремум функции многих переменных

Необходимые условия локального экстремума 1-го порядка

Теорема 1.1. Пусть точка $M_0(x_0, y_0)$ является точкой локального экстремума функции $f(x, y)$. Тогда, если функция $f(x, y)$ имеет частные производные первого порядка в точке M_0 , то они равны нулю:

$$f'_x(M_0) = f'_y(M_0) = 0 \quad \Leftrightarrow \quad \nabla f(M_0) = \vec{0} \quad \Leftrightarrow \quad df(M_0) = 0.$$

Доказательство. Докажем, что $f'_x(x_0, y_0) = 0$. Равенство $f'_y(x_0, y_0) = 0$ доказывается аналогично. Определим функцию одного переменного $\varphi(x) = f(x, y_0)$ (фактически, это функция $f(x, y)$, рассматриваемая вдоль прямой $y = y_0$). По условию эта функция дифференцируема в точке $x = x_0$, причем производная $\varphi'(x_0) = f'_x(x_0, y_0)$. Из условия, кроме того, следует, что функция $\varphi(x)$ имеет в точке $x = x_0$ локальный экстремум. Тогда согласно теореме Ферма $\varphi'(x_0) = 0$. Теорема доказана.

Определение. Всякая точка M_0 , для которой $\nabla f(M_0) = \vec{0}$, называется *стационарной (подозрительной на экстремум) точкой* функции $f(x, y)$.

Примечание. Стационарная точка не обязана быть точкой локального экстремума.

Пример 1.12. Найдем все стационарные точки функции $f(x, y) = x^2 - y^2$. Вычислим частные производные первого порядка и приравняем их к нулю:

$$\begin{cases} f'_x = 2x = 0, \\ f'_y = -2y = 0. \end{cases}$$

Единственным решением данной системы является набор $\{x = 0, y = 0\}$. Таким образом, функция $f(x, y)$ имеет единственную стационарную точку $M_0(0; 0)$. Но эта точка не является точкой локального экстремума. Действительно, полагая $y = 0$, получаем, что $f(x, 0) = x^2 > 0 = f(M_0)$; и аналогично, $f(0, y) = -y^2 < 0 = f(M_0)$, то есть функция $f(x, y)$ принимает как большие, чем в точке M_0 , так и меньшие, чем в точке M_0 , значения в любой окрестности этой точки. Стало быть, точка M_0 никак не может быть точкой локального экстремума функции $f(x, y)$. Поскольку других стационарных точек у нее нет, функция $f(x, y)$ не имеет ни одной точки локального экстремума.

Понятие знакоопределенности квадратичной формы

Пусть $A = (a_{ij})$ – симметричная вещественная 2×2 -матрица. Тогда функция двух переменных

$$\varphi(x, y) = a_{11}x^2 + 2a_{12}xy + a_{22}y^2$$

называется *квадратичной формой* переменных x и y . При этом матрица A называется *матрицей квадратичной формы* $\varphi(x, y)$.

Примечания.

1. Заметим, что⁸ $\varphi(x, y) = (Ah, h)$, $h = \{x; y\}^T$, т.е. $h^T \in \mathbf{R}^2$. Это представление квадратичной формы удобно тем, что оно легко обобщается на случай n переменных.
2. Дифференциал второго порядка $d^2f(x, y) = f''_{xx}dx^2 + 2f''_{xy}dxdy + f''_{yy}dy^2$ является квадратичной формой переменных dx и dy с матрицей

$$\nabla^2 f(M) = \begin{pmatrix} f''_{xx}(M) & f''_{xy}(M) \\ f''_{yx}(M) & f''_{yy}(M) \end{pmatrix},$$

которая называется *матрицей Гессе* функции $f(x, y)$ в точке $M(x; y)$.

⁸Здесь $(b, h) = b_1h_1 + b_2h_2$ – скалярное произведение столбцов b и h ; $b^T, h^T \in \mathbf{R}^2$.

Определение. Квадратичная форма $\varphi(x, y)$ называется *неотрицательно определенной*, если $\varphi(x, y) \geq 0 \forall (x, y) \in \mathbf{R}^2$; и называется *положительно определенной*, если $\varphi(x, y) > 0 \forall (x, y) \in \mathbf{R}^2, x^2 + y^2 > 0$. Соответственно, матрица A называется неотрицательно определенной (при этом пишут $A \geq 0$), если квадратичная форма $\varphi(x, y)$ неотрицательно определена; матрица A называется положительно определенной (при этом пишут $A > 0$), если квадратичная форма $\varphi(x, y)$ положительно определена. Матрица A называется неположительно определенной, если $-A$ неотрицательно определена; матрица A называется отрицательно определенной, если $-A$ положительно определена. Во всех остальных случаях (то есть когда найдутся $(x_1; y_1), (x_2; y_2) \in \mathbf{R}^2$ такие, что $\varphi(x_1, y_1) > 0, \varphi(x_2, y_2) < 0$) матрица A и квадратичная форма $\varphi(x, y)$ называются *знакопеременными*.

Лемма 1.1.

1. $A \geq 0 \Leftrightarrow a_{11}, a_{22}, |A| \geq 0; \quad A > 0 \Leftrightarrow a_{11}, |A| > 0.$
2. $A \leq 0 \Leftrightarrow a_{11}, a_{22} \leq 0, |A| \geq 0; \quad A < 0 \Leftrightarrow a_{11} < 0, |A| > 0.$
3. A – знакопеременная $\Leftrightarrow |A| < 0.$

Доказательство леммы 1.1 основано на том, что в случае, когда, например, $y \neq 0$, выражение $\varphi(x, y)$ можно представить в виде

$$\varphi(x, y) = a_{11}x^2 + 2a_{12}xy + a_{22}y^2 = y^2 \cdot \psi(t), \quad \psi(t) = a_{11}t^2 + 2a_{12}t + a_{22}, \quad t = x/y.$$

Переменная t здесь может принимать любые значения. График функции $\psi(t)$ представляет собой параболу (если, конечно, $a_{11} \neq 0$, но этот случай можно рассмотреть отдельно). Поэтому $\psi(t) > 0$ тогда и только тогда, когда парабола расположена выше оси Ot , то есть соответствующее квадратное уравнение не имеет корней (дискриминант меньше нуля) и ветви параболы направлены вверх, то есть $a_{11} > 0$. При этом дискриминант $\mathcal{D} = -|A|$. Остальные случаи рассматриваются аналогично.

Чтобы сформулировать аналогичное утверждение в общем случае $n \geq 2$, введем следующие понятия. Минор матрицы A называется *главным минором*, если множество номеров строк матрицы A , содержащих элементы данного минора, совпадает с множеством номеров столбцов, содержащих его элементы. Главный минор называется *угловым*, если указанное множество номеров имеет вид $\{1, 2, \dots, k\}, k \leq n$.

Теорема (критерий Сильвестра).

$A \geq 0 \Leftrightarrow$ все главные миноры матрицы A неотрицательны;

$A > 0 \Leftrightarrow$ все угловые миноры матрицы A положительны.

Без доказательства.

Пусть $M_0(x_0, y_0)$ – стационарная (подозрительная на экстремум) точка функции $f(x, y)$, то есть такая, что $f'_x(M_0) = f'_y(M_0) = 0$ (или: $df(M_0) = 0$). Тогда при условии, что функция $f(x, y)$ дважды дифференцируема в окрестности точки $M_0(x_0, y_0)$, формула (1.14) при $n = 2$ принимает вид

$$\Delta f(M_0) = f(M) - f(M_0) = \frac{d^2 f(M_0)}{2} + o(\rho^2).$$

При этом M_0 – точка локального минимума тогда и только тогда, когда $\Delta f(M_0) \geq 0$ для всех точек M , расположенных достаточно близко к точке

M_0 . Основываясь на этом обстоятельстве, можно показать, что справедливы следующие утверждения.

Необходимые условия локального экстремума 2-го порядка

Теорема 1.2. Пусть функция $f(x, y)$ дважды дифференцируема в окрестности точки $M_0(x_0, y_0)$, и точка M_0 является точкой локального минимума этой функции. Тогда

$$\nabla^2 f(M_0) \geq 0,$$

то есть дифференциал $d^2 f(M_0)$ представляет собой неотрицательно определенную квадратичную форму переменных $\Delta x, \Delta y$.

Достаточные условия строгого локального минимума

Теорема 1.3. Пусть функция $f(x, y)$ дважды дифференцируема в окрестности точки $M_0(x_0, y_0)$, и точка M_0 является стационарной точкой для этой функции. Тогда если

$$\nabla^2 f(M_0) > 0,$$

то есть дифференциал $d^2 f(M_0)$ представляет собой положительно определенную квадратичную форму переменных $\Delta x, \Delta y$, то M_0 является точкой строгого локального минимума функции $f(x, y)$.

Утверждения теорем 1.2 и 1.3 можно объединить следующим образом.

Теорема 1.4. Пусть функция $f(x, y)$ дважды дифференцируема в окрестности точки $M_0(x_0, y_0)$, и точка M_0 является стационарной точкой для этой функции. Тогда:

- 1) если $\nabla^2 f(M_0) > 0$, то M_0 является точкой строгого локального минимума функции $f(x, y)$;
- 2) если $\nabla^2 f(M_0) < 0$, то M_0 является точкой строгого локального максимума функции $f(x, y)$;
- 3) если $\nabla^2 f(M_0)$ знакопеременная, то M_0 не является точкой локального экстремума функции $f(x, y)$.

Доказательство. Утверждение 1) непосредственно взято из теоремы 1.3. Утверждение 2) следует из 1), если применить его к функции $-f(x, y)$. Чтобы убедиться в справедливости утверждения 3), достаточно заметить, что если бы точка M_0 являлась точкой локального минимума, то по теореме 1.2 $\nabla^2 f(M_0) \geq 0$, а если бы она являлась точкой локального максимума, то аналогично $\nabla^2 f(M_0) \leq 0$, то есть в том и в другом случае матрица $\nabla^2 f(M_0)$ была бы знакоопределена, что противоречит условию. Теорема доказана.

Конкретизируем теорему 1.4 с помощью леммы 1.1 следующим образом.

Теорема 1.5. Пусть функция $f(x, y)$ дважды дифференцируема в окрестности точки $M_0(x_0, y_0)$, и точка M_0 является стационарной точкой для этой функции. Тогда:

- 1) если $|\nabla^2 f(M_0)| > 0$, то M_0 является точкой строгого локального экстремума функции $f(x, y)$, причем
 - а) если $f''_{xx} > 0$, то M_0 – точка строгого локального минимума;
 - б) если $f''_{xx} < 0$, то M_0 – точка строгого локального максимума;

2) если $|\nabla^2 f(M_0)| < 0$, то M_0 не является точкой локального экстремума функции $f(x, y)$.

Определение. Многочлен переменных x, y второй степени

$$f(x, y) = a_{11}x^2 + 2a_{12}xy + a_{22}y^2 + b_1x + b_2y + c.$$

называется *квадратичной функцией* переменных x и y . Аналогично определяется квадратичная функция произвольного числа переменных.

Примечание. Можно показать, что для квадратичной функции понятия локального и глобального экстремума совпадают.

Пример 1.13. Найти экстремумы функции $f(x, y) = xy(2 - x + y)$.

Решение. Заметим, что $f(x, y) = 2xy - x^2y + xy^2$.

1. Найдем стационарные точки этой функции. Для этого вычислим ее частные производные первого порядка и приравняем их к нулю:

$$\begin{cases} f'_x = 2y - 2xy + y^2 = 0; \\ f'_y = 2x - x^2 + 2xy = 0. \end{cases} \Leftrightarrow \begin{cases} y(2 - 2x + y) = 0; \\ x(2 - x + 2y) = 0. \end{cases}$$

Возможны следующие случаи:

а) $x = y = 0$. Тогда получаем стационарную точку $M_0(0; 0)$;

б) $x = 0, y \neq 0$. Тогда второе уравнение обращается в равенство, а из первого получаем: $2 + y = 0$, откуда $y = -2$. Таким образом, находим вторую стационарную точку $M_1(0; -2)$;

в) $x \neq 0, y = 0$. Тогда первое уравнение обращается в равенство, а из второго получаем: $2 - x = 0$, откуда $x = 2$. Таким образом, находим третью стационарную точку $M_2(2; 0)$;

г) $x \neq 0, y \neq 0$. Сокращая уравнения системы соответственно на y и x , получаем

$$\begin{cases} 2x - y = 2; \\ x - 2y = 2. \end{cases}$$

Решая ее, находим четвертую стационарную точку $M_3\left(\frac{2}{3}; -\frac{2}{3}\right)$.

2. Используем достаточные условия экстремума. Для этого вычислим частные производные второго порядка: $f''_{xx} = -2y, f''_{yy} = 2x, f''_{xy} = 2 - 2x + 2y$.

а. Исследуем точку $M_0(0; 0)$. Имеем:

$$f''_{xx}(M_0) = 0, \quad f''_{yy}(M_0) = 0, \quad f''_{xy}(M_0) = 2.$$

Тогда

$$|\nabla^2 f(M_0)| = \begin{vmatrix} 0 & 2 \\ 2 & 0 \end{vmatrix} = -4 < 0,$$

откуда делаем вывод, что точка M_0 не является точкой локального экстремума данной функции.

б. Исследуем точку $M_1(0; -2)$. Имеем:

$$f''_{xx}(M_1) = 4, \quad f''_{yy}(M_1) = 0, \quad f''_{xy}(M_1) = -2.$$

Тогда

$$|\nabla^2 f(M_1)| = \begin{vmatrix} 4 & -2 \\ -2 & 0 \end{vmatrix} = -4 < 0,$$

откуда делаем вывод, что точка M_1 не является точкой локального экстремума данной функции.

с. Исследуем точку $M_2(2; 0)$. Имеем:

$$f''_{xx}(M_2) = 0, \quad f''_{yy}(M_2) = 4, \quad f''_{xy}(M_2) = -2.$$

Тогда

$$|\nabla^2 f(M_2)| = \begin{vmatrix} 0 & -2 \\ -2 & 4 \end{vmatrix} = -4 < 0,$$

откуда делаем вывод, что точка M_2 не является точкой локального экстремума данной функции.

d. Исследуем точку $M_3\left(\frac{2}{3}; -\frac{2}{3}\right)$ Имеем:

$$f''_{xx}(M_3) = \frac{4}{3}, \quad f''_{yy}(M_3) = \frac{4}{3}, \quad f''_{xy}(M_3) = -\frac{2}{3}.$$

Тогда

$$|\nabla^2 f(M_3)| = \frac{1}{9} \begin{vmatrix} 4 & -2 \\ -2 & 4 \end{vmatrix} = \frac{1}{9}(16 - 4) = \frac{12}{9} = \frac{4}{3} > 0,$$

откуда делаем вывод, что точка M_3 является точкой локального экстремума функции f , и поскольку $f''_{xx}(M_3) > 0$, то это точка локального минимума.

§1.12. Условный экстремум функции многих переменных

На практике часто бывает так, что экстремум функции двух и более переменных требуется искать при некоторых дополнительных условиях на переменные. В случае, когда эти дополнительные условия имеют вид одного или нескольких уравнений, они называются *условиями* (или *уравнениями*) *связи*. Рассмотрим, прежде всего, случай, когда имеется лишь одно уравнение связи.

Пример 1.14. Найдем наибольшее возможное значение площади прямоугольника (и укажем сам этот прямоугольник) при заданной длине периметра. Итак, пусть длина периметра задана и равна $2p$. Обозначим буквами x и y длины сторон искомого прямоугольника. Тогда площадь прямоугольника равна $S = xy$. Таким образом, получаем задачу максимизации

$$S(x, y) = xy \rightarrow \max$$

при ограничениях:

$$2(x + y) = 2p, \quad x, y \geq 0.$$

Допустимое множество здесь $\mathcal{D} = \{(x; y) \in \mathbf{R}^2 : x + y = p, x, y \geq 0\}$ представляет собой отрезок, то есть замкнутое ограниченное множество, а максимизируемая функция $S(x, y)$ непрерывна. Поэтому согласно теореме Вейерштрасса поставленная задача заведомо имеет решение. Заметим, что с математической

точки зрения последние два ограничения (типа неравенства) являются здесь избыточными. Действительно, у точки максимума новой задачи

$$S(x, y) = xy \rightarrow \max, \quad x + y = p$$

координаты x и y не могут быть разных знаков, так как значение максимизируемой функции в такой точке будет отрицательно и уж во всяком случае меньше, чем в любой точке с положительными координатами. Обе координаты отрицательны у точки максимума тоже быть не могут, так как прямая $x + y = p$ с третьей четвертью просто не пересекается. Для отыскания точки максимума в новой задаче (с одним условием связи) мы можем поступить следующим образом. Пользуясь условием связи, выразим переменную y через x и подставим это выражение в максимизируемую функцию. Тогда получим задачу максимизации функции одного переменного

$$f(x) = S(x, p - x) = x(p - x) = xp - x^2 \rightarrow \max, \quad x \in \mathbf{R}.$$

Точка максимума в этой задаче существует, поскольку, как мы уже сказали, существует решение исходной задачи. Впрочем, это видно и непосредственно, поскольку график функции $f(x)$ представляет собой параболу, ветви которой направлены вниз. Согласно необходимому условию точки максимума функции одного переменного в ней должно выполняться условие: $f'(x) = 0$, то есть $p - 2x = 0$, откуда находим:

$$x = \frac{p}{2} \quad \Rightarrow \quad y = p - x = \frac{p}{2}.$$

Заметим, что при решении примера нам совершенно не обязательно было находить выражение $y = y(x) = p - x$ из условия связи, а достаточно было найти выражение $y'(x)$. Действительно, согласно правилу дифференцирования сложной функции:

$$f'(x) = \frac{d}{dx} S(x, y(x)) = S'_x(x, y(x)) + S'_y(x, y(x))y'(x).$$

Приравнивая эту производную к нулю, получаем, что искомая точка максимума $M_0(x_0; y_0)$ должна удовлетворять соотношению

$$S'_x(x_0, y_0) + S'_y(x_0, y_0)y'(x_0) = 0.$$

А выражение производной $y'(x)$ можно найти, дифференцируя тождество $\Phi(x, y(x)) = x + y(x) - p \equiv 0$, откуда получаем, что $y'(x_0)$ находится из уравнения

$$\Phi'_x(x_0, y_0) + \Phi'_y(x_0, y_0)y'(x_0) = 0 \quad \Rightarrow \quad y'(x_0) = -\frac{\Phi'_x(M_0)}{\Phi'_y(M_0)}.$$

Таким образом, точка максимума $M_0(x_0; y_0)$ удовлетворяет условию

$$S'_x(M_0) - S'_y(M_0)\frac{\Phi'_x(M_0)}{\Phi'_y(M_0)} = 0,$$

которое можно переписать в симметричной (относительно переменных) форме:

$$S'_x(M_0)\varphi'_y(M_0) - S'_y(M_0)\varphi'_x(M_0) = 0 \Leftrightarrow \begin{vmatrix} S'_x(M_0) & S'_y(M_0) \\ \varphi'_x(M_0) & \varphi'_y(M_0) \end{vmatrix} = 0. \quad (1.15)$$

В случае, когда условие связи имеет достаточно сложный вид, подобные рассуждения могут существенным образом упростить вычисления.

Рассмотрим сначала случай двух переменных.

$$f(x, y) \rightarrow \min, \quad (1.16)$$

$$\varphi(x, y) = 0. \quad (1.17)$$

Для того, чтобы провести те же самые рассуждения в этой более общей ситуации, нам необходимо, чтобы уравнение связи можно было разрешить (хотя бы локально) относительно одной из переменных, то есть уравнение связи должно определять неявно функцию $y = y(x)$, либо $x = x(y)$. В каких случаях это возможно? Ответ дает следующая теорема.

Теорема 1.6 (теорема о неявной функции для уравнения с двумя неизвестными). Пусть точка $M_0(x_0; y_0)$ удовлетворяет уравнению (1.17), то есть $\varphi(x_0, y_0) = 0$, а функция $\varphi(x, y)$ непрерывно дифференцируема в некоторой окрестности $S(M_0)$, причем $\varphi'_y(M_0) \neq 0$. Тогда существует $\delta > 0$ такое, что уравнение (1.17) разрешимо относительно y при $|x - x_0|, |y - y_0| < \delta$, причем соответствующая неявная функция $y = y(x)$ непрерывно дифференцируема при $|x - x_0| < \delta$, и производная вычисляется по формуле

$$y'(x) = -\frac{\varphi'_x(x, y)}{\varphi'_y(x, y)}.$$

Без доказательства.

Пусть $\lambda \in \mathbf{R}$ – некоторое число. Определим так называемую *функцию Лагранжа*

$$L(x, y; \lambda) = f(x, y) + \lambda \varphi(x, y).$$

Необходимые условия условного экстремума

Теорема 1.7 (*принцип Лагранжа* для задачи (1.16), (1.17)). Пусть функции $f(x, y)$ и $\varphi(x, y)$ непрерывно дифференцируемы в некоторой окрестности точки $M_0(x_0; y_0)$. Тогда если M_0 – точка локального минимума в задаче (1.16), (1.17) (или, иначе говоря, функция $f(x, y)$ имеет в точке M_0 условный локальный минимум при условии связи $\varphi(x, y) = 0$), причем $\nabla \varphi(M_0) \neq \vec{0}$, то существует число λ такое, что выполняются условия

$$\begin{cases} L'_x(x_0, y_0; \lambda) = 0, \\ L'_y(x_0, y_0; \lambda) = 0, \\ \varphi(x_0, y_0) = 0. \end{cases} \quad (1.18)$$

Доказательство. В соответствии с теоремой 1.6, при замене условия

$$\varphi'_y(M_0) \neq 0$$

симметричным (относительно переменных) условием $\nabla \varphi(M_0) \neq \vec{0}$ мы можем утверждать, что уравнение связи (1.17) разрешимо относительно одной из переменных. Тогда аналогично (1.15) получаем

$$\begin{vmatrix} f'_x(M_0) & f'_y(M_0) \\ \varphi'_x(M_0) & \varphi'_y(M_0) \end{vmatrix} = 0.$$

Это означает, что строки определителя пропорциональны, то есть векторы $\nabla f(M_0)$ и $\nabla \varphi(M_0)$ коллинеарны, и поскольку $\nabla \varphi(M_0) \neq \vec{0}$ согласно условию, то существует число $\lambda \in \mathbf{R}$ такое, что $\nabla f(M_0) = -\lambda \nabla \varphi(M_0)$. Теорема доказана.

Примечание. Число λ , указанное в формулировке теоремы 1.7, называется *множителем Лагранжа*, а условия (1.18) – *условиями Лагранжа*. Всякая точка M_0 , удовлетворяющая условиям Лагранжа, называется *стационарной точкой* в задаче (1.16), (1.17).

Геометрический смысл принципа Лагранжа

Как видно из доказательства теоремы 1.7, в точке условного экстремума $\nabla f(M_0) \parallel \nabla \varphi(M_0)$. Это означает, что линия уровня функции $f(x, y)$, проходящая через точку M_0 (напомним, что $\nabla f(M_0)$ – вектор нормали этой линии в точке M_0), касается линии, определяемой уравнением связи (1.17), в точке M_0 . Это условие является совершенно естественным для точки условного экстремума. Действительно, если бы оно не выполнялось, то есть указанная линия уровня Γ пересекала бы "линию связи", то в любой окрестности точки M_0 нашлись бы точки пересечения "линии связи" с другими линиями уровня функции $f(x, y)$, расположенными как по одну, так и по другую сторону от Γ . А это, в свою очередь, уже означало бы, что в любой окрестности точки M_0 нашлись другие точки, удовлетворяющие условию связи, на которых функция принимала бы как большие, так и меньшие значения, чем в точке M_0 , что противоречило бы локальной оптимальности точки M_0 .

Необходимые условия условного экстремума в случае функций трех переменных

Рассмотрим случай трех переменных.

$$f(x, y, z) \rightarrow \min, \quad (1.19)$$

$$\varphi(x, y, z) = 0. \quad (1.20)$$

Предположим, что функции $f(x, y, z)$ и $\varphi(x, y, z)$ непрерывно дифференцируемы в окрестности точки условного локального минимума $M_0(x_0; y_0; z_0)$, и кроме того, $\varphi'_z(M_0) \neq 0$. Тогда уравнение (1.20) локально разрешимо относительно переменной z , то есть определяет в некоторой окрестности точки

M_0 функцию $z = z(x, y)$, заданную неявно. Стало быть, в этой окрестности вдоль поверхности (1.20) минимизируемая функция совпадает с функцией двух переменных

$$\psi(x, y) = f(x, y, z(x, y)),$$

которая, стало быть, достигает в точке $N_0(x_0; y_0)$ локального минимума. В таком случае выполняются необходимые условия локального минимума:

$$\begin{cases} \psi'_x(N_0) = f'_x(M_0) + f'_z(M_0)z'_x(N_0) = 0, \\ \psi'_y(N_0) = f'_y(M_0) + f'_z(M_0)z'_y(N_0) = 0. \end{cases} \quad (1.21)$$

С другой стороны, в окрестности точки N_0 выполняется тождество

$$\varphi(x, y, z(x, y)) \equiv 0.$$

Дифференцируя это тождество по x и по y , получаем:

$$\begin{cases} \varphi'_x + \varphi'_z z'_x = 0, \\ \varphi'_y + \varphi'_z z'_y = 0, \end{cases}$$

откуда

$$z'_x(N_0) = -\frac{\varphi'_x(M_0)}{\varphi'_z(M_0)}, \quad z'_y(N_0) = -\frac{\varphi'_y(M_0)}{\varphi'_z(M_0)}.$$

Подставляя эти выражения в (1.21) и домножая на $\varphi'_z(M_0)$, находим:

$$\begin{cases} f'_x(M_0) \cdot \varphi'_z(M_0) - f'_z(M_0) \cdot \varphi'_x(M_0) = 0, \\ f'_y(M_0) \cdot \varphi'_z(M_0) - f'_z(M_0) \cdot \varphi'_y(M_0) = 0, \end{cases}$$

то есть

$$\frac{f'_x(M_0)}{\varphi'_x(M_0)} = \frac{f'_z(M_0)}{\varphi'_z(M_0)} = \frac{f'_y(M_0)}{\varphi'_y(M_0)}.$$

Это опять же означает коллинеарность векторов $\nabla f(M_0)$ и $\nabla \varphi(M_0)$. Поэтому теорема 1.7 (с очевидными изменениями) остается справедливой и в этом случае. Точно так же ее можно распространить на случай n переменных.

Достаточные условия условного экстремума в случае функций трех переменных

Рассмотрим опять задачу (1.19), (1.20), только на этот раз будем предполагать, что функции $f(x, y, z)$ и $\varphi(x, y, z)$ дважды непрерывно дифференцируемы в некоторой окрестности стационарной точки $M_0(x_0; y_0; z_0)$. Так же, как и выше, предполагаем, что $\nabla \varphi(M_0) \neq \vec{0}$. Пусть, например, $\varphi'_z(M_0) \neq 0$. Тогда уравнение (1.20) локально разрешимо относительно переменной z , то есть в некоторой окрестности точки $N_0(x_0; y_0)$ выполняется тождество

$$F(x, y) = \varphi(x, y, z(x, y)) \equiv 0.$$

Тогда в той же окрестности дифференциал $dF(x, y) = F'_x dx + F'_y dy \equiv 0$, то есть

$$\left(\varphi'_x + \varphi'_z \cdot z'_x\right) dx + \left(\varphi'_y + \varphi'_z \cdot z'_y\right) dy = \varphi'_x dx + \varphi'_y dy + \varphi'_z \left(z'_x dx + z'_y dy\right) \equiv 0.$$

Стало быть,

$$\varphi'_x dx + \varphi'_y dy + \varphi'_z dz \equiv 0. \quad (1.22)$$

Рассмотрим функцию Лагранжа вдоль поверхности (1.20):

$$\mathcal{L}(x, y) = L\left(x, y, z(x, y)\right).$$

Поскольку $\varphi\left(x, y, z(x, y)\right) \equiv 0$, то понятно, что

$$\psi(x, y) = f\left(x, y, z(x, y)\right) = L\left(x, y, z(x, y)\right) = \mathcal{L}(x, y),$$

откуда $d\psi(x, y) = d\mathcal{L}(x, y)$. Повторяя рассуждения, проведенные выше для функции $F(x, y)$, аналогичным образом получаем:

$$d\psi(x, y) = d\mathcal{L}(x, y) = L'_x dx + L'_y dy + L'_z dz(x, y).$$

С учетом этого находим дифференциал второго порядка

$$\begin{aligned} d^2\psi(x, y) &= d\left(d\psi(x, y)\right) = \left[d\psi(x, y)\right]'_x dx + \left[d\psi(x, y)\right]'_y dy = \\ &= \left(\frac{\partial}{\partial x} dx + \frac{\partial}{\partial y} dy + \frac{\partial}{\partial z} dz\right)^2 L + L'_z \cdot d^2z(x, y). \end{aligned}$$

Поскольку M_0 – стационарная точка, то $L'_z(M_0; \lambda) = 0$. Стало быть,

$$d^2\psi(x_0, y_0) = \left(\frac{\partial}{\partial x} dx + \frac{\partial}{\partial y} dy + \frac{\partial}{\partial z} dz\right)^2 L = d^2L(M_0),$$

где дифференциал $d^2L(M_0)$ понимается как дифференциал, вычисленный в предположении, что x, y, z – независимые переменные, при том, однако, условии, что дифференциалы независимых переменных связаны соотношением (1.22). Поскольку исходная задача равносильна задаче минимизации функции $\psi(x, y)$ без ограничений (задаче на безусловный минимум), то пользуясь достаточными условиями безусловного минимума, получаем, что справедливо следующее утверждение (для случая произвольного числа переменных формулируется аналогично).

Теорема 1.8. Пусть функции $f(x, y, z)$ и $\varphi(x, y, z)$ дважды непрерывно дифференцируемы в окрестности стационарной точки $M_0(x_0; y_0; z_0)$, причем градиент $\nabla\varphi(M_0) \neq \vec{0}$; λ – множитель Лагранжа, отвечающий точке M_0 по условиям Лагранжа. Тогда:

- 1) если квадратичная форма $d^2L(M_0; \lambda)$ положительно определена на всех наборах $\{dx; dy; dz\}$, связанных соотношением (1.22), то M_0 является точкой строгого условного локального минимума функции $f(x, y, z)$ при условии (1.20);
- 2) если квадратичная форма $d^2L(M_0; \lambda)$ отрицательно определена на всех наборах $\{dx; dy; dz\}$, связанных соотношением (1.22), то M_0 является точкой строгого условного локального максимума функции $f(x, y, z)$ при условии (1.20);
- 3) если квадратичная форма $d^2L(M_0; \lambda)$ является знакопеременной на множестве всех наборов $\{dx; dy; dz\}$, связанных соотношением (1.22), то M_0 не является точкой условного локального экстремума функции $f(x, y, z)$ при условии (1.20).

Пример 1.15. Используя метод множителей Лагранжа, найти экстремумы функции $f(x, y) = \frac{1}{x} - \frac{1}{y}$ при условии, что $\varphi(x, y) = x^2 + y^2 - 4 = 0$.

Решение. Заметим, прежде всего, что функция $f(x, y)$ не является непрерывной на окружности $\mathcal{D} = \{(x, y) \in \mathbf{R}^2 : x^2 + y^2 = 4\}$, и более того, не определена в точках $P_{1,2}(0; \pm 2)$ и $P_{3,4}(\pm 2; 0)$ и неограничена в их окрестности (причем принимает значения и того, и другого знака). Отсюда понятно, что точек условного глобального экстремума здесь быть не может. Будем искать точки условного локального экстремума. В связи с этим заметим, что функции $f(x, y)$ и $\varphi(x, y)$ являются во всяком случае дважды непрерывно дифференцируемыми в окрестности любой точки допустимого множества \mathcal{D} , отличной от точек $P_{1,2,3,4}$, но они выбрасываются из рассмотрения, поскольку в них функция $f(x, y)$ не определена. При этом градиент $\nabla \varphi(x, y) = \{\varphi'_x, \varphi'_y\} = \{2x, 2y\}$ обращается в ноль только в одной точке $O(0; 0)$, но эта точка не удовлетворяет уравнению связи (не является допустимой, следовательно, не может быть точкой экстремума). Поэтому все точки экстремума должны удовлетворять принципу Лагранжа. Составим функцию Лагранжа:

$$L(x, y; \lambda) = f(x, y) + \lambda \varphi(x, y) = \frac{1}{x} - \frac{1}{y} + \lambda(x^2 + y^2 - 4).$$

Выпишем условия Лагранжа

$$\begin{cases} L'_x = -\frac{1}{x^2} + 2\lambda x = 0, \\ L'_y = \frac{1}{y^2} + 2\lambda y = 0, \\ x^2 + y^2 = 4. \end{cases}$$

Из них сразу находим $x = \frac{1}{\sqrt[3]{2\lambda}} \equiv t$, $y = -\frac{1}{\sqrt[3]{2\lambda}} = -t$. Подставляя эти выражения в уравнение связи, получаем:

$$2t^2 = 4 \Rightarrow t^2 = 2 \Rightarrow t = \pm\sqrt{2} \Rightarrow x = \pm\sqrt{2}, \quad y = \mp\sqrt{2}.$$

Таким образом, имеются только две стационарные точки $M_1(\sqrt{2}; -\sqrt{2})$ и $M_2(-\sqrt{2}; \sqrt{2})$. Исследуем их с помощью достаточных условий условного экстремума. Найдем выражения вторых производных функции Лагранжа:

$$L''_{xx} = \frac{2}{x^3} + 2\lambda, \quad L''_{xy} = 0, \quad L''_{yy} = -\frac{2}{y^3} + 2\lambda.$$

1. Исследуем точку M_1 . Найдем сначала отвечающий ей множитель Лагранжа: $\lambda = \frac{1}{2x^3} = \frac{1}{4\sqrt{2}}$. Вычислим дифференциал второго порядка функции Лагранжа

$$d^2L(M_1; \lambda) = L''_{xx}(M_1; \lambda)dx^2 + 2L''_{xy}(M_1; \lambda)dxdy + L''_{yy}(M_1; \lambda)dy^2.$$

Подставляя значения производных, получаем: $d^2L(M_1; \lambda) = \frac{3}{2\sqrt{2}}(dx^2 + dy^2)$.

Формально мы еще должны выписать соотношение между дифференциалами независимых переменных, которое получается из условия связи:

$$d\varphi(M_1) = \varphi'_x(M_1)dx + \varphi'_y(M_1)dy = 0 \quad \Leftrightarrow \quad 2xdx + 2ydy = 2\sqrt{2}(dx - dy) = 0,$$

выразить из него $dy = dx$ и подставив в $d^2L(M_1; \lambda)$, выяснять, будет ли полученное выражение знакоопределенным и какого знака. Но здесь и так понятно, что $d^2L(M_1; \lambda) > 0$ для всех ненулевых наборов $\{dx; dy\}$, в частности, и для тех, для которых выполнено указанное соотношение. Отсюда делаем вывод, что M_1 – точка условного строгого локального минимума.

2. Исследуем точку M_2 . Найдем сначала отвечающий ей множитель Лагранжа: $\lambda = \frac{1}{2x^3} = -\frac{1}{4\sqrt{2}}$. Вычислим дифференциал второго порядка функции

Лагранжа $d^2L(M_2; \lambda) = -\frac{3}{2\sqrt{2}}(dx^2 + dy^2)$. Очевидно, что $d^2L(M_2; \lambda) < 0$

для всех ненулевых наборов $\{dx; dy\}$, и в частности, для всех таких, что $dy = dx$. Отсюда делаем вывод, что M_2 – точка условного строгого локального максимума.

2. КРАТНЫЕ ИНТЕГРАЛЫ

§2.1. Определение двойного интеграла

Пусть $G \subset \mathbf{R}^2$ – замкнутая ограниченная область на координатной плоскости Oxy , $z = f(x, y)$ – некоторая функция, определенная и ограниченная на области G . Разобьем область G произвольно на n частей G_i , $i = \overline{1, n}$, не имеющих попарно общих внутренних точек. Назовем *диаметром* $\text{diam}(G)$ области G наибольшее расстояние между граничными точками этой области. Число $\lambda = \max_{i=\overline{1, n}} \text{diam}(G_i)$ будем называть *мелкостью* данного разбиения области

G . Обозначим, кроме того, $\Delta s_i = s(G_i)$ – площадь области G_i , $i = \overline{1, n}$. На каждом из элементов разбиения G_i выберем произвольно некоторую точку $M_i(x_i; y_i)$, $i = \overline{1, n}$, и составим сумму

$$\sigma = \sum_{i=1}^n f(M_i) \Delta s_i.$$

Будем называть ее *интегральной суммой* функции $f(x, y)$, отвечающей данному способу разбиения области G и данному выбору средних точек M_i , $i = \overline{1, n}$.

Определение. Если существует конечный предел $\lim_{\lambda \rightarrow 0} \sigma = I$ независимо от способа разбиения области G и выбора средних точек, то говорят, что функция $f(x, y)$ *интегрируема* по области G , а само число I называется *двойным интегралом* функции $f(x, y)$ по области G и обозначается одним из следующих способов:

$$I = \int_G \int f(x, y) dx dy = \int_G \int f(M) ds.$$

При этом G называется *областью интегрирования*, функция $f(x, y)$ – *подынтегральной функцией*, x, y – переменными интегрирования, $ds = dx dy$ – *элементом площади*.

Нетрудно заметить, что понятие двойного интеграла вводится аналогично понятию определенного интеграла (Римана). Поэтому условия существования и основные свойства двойного интеграла тоже аналогичны условиям существования и свойствам определенного интеграла. А именно, справедливы следующие утверждения.

1. Функция $f(x, y)$, непрерывная в замкнутой ограниченной области G , интегрируема в этой области.
2. Если функция $f(x, y)$ интегрируема в области G , то для любой константы $c \in \mathbf{R}$ функция $cf(x, y)$ тоже интегрируема в области G и справедливо равенство

$$\int_G \int cf(x, y) dx dy = c \int_G \int f(x, y) dx dy,$$

то есть постоянный множитель можно выносить за знак интеграла.

3. Если функции $f(x, y)$ и $g(x, y)$ интегрируемы в области G , то их сумма и разность интегрируемы в области G и справедливо равенство

$$\int_G \int [f(x, y) \pm g(x, y)] dx dy = \int_G \int f(x, y) dx dy \pm \int_G \int g(x, y) dx dy.$$

Примечание. Свойство 2 называется *однородностью*, а свойство 3 – *аддитивностью* двойного интеграла (по функции). В совокупности эти два свойства называются *линейностью* двойного интеграла.

4. Если замкнутая ограниченная область G является объединением двух замкнутых областей G_1 и G_2 , не имеющих общих внутренних точек, то функция $f(x, y)$ интегрируема по области G тогда и только тогда, когда она интегрируема по каждой из областей G_1 и G_2 , и при этом справедливо равенство:

$$\int_G \int f(x, y) dx dy = \int_{G_1} \int f(x, y) dx dy + \int_{G_2} \int f(x, y) dx dy.$$

Примечание. Это свойство называется *аддитивностью двойного интеграла по множеству*. В силу этого свойства и свойства 1 получаем, что если функция $f(x, y)$ непрерывна хотя бы на каждом элементе некоторого разбиения области G (а необязательно на всей области G), то она интегрируема на области G .

5. По определению считают, что двойной интеграл от ограниченной функции по множеству нулевой площади равен нулю.
6. Если функция $f(x, y)$ непрерывна в области G , то в области G найдется точка $M_0(x_0; y_0)$ такая, что

$$\int_G \int f(x, y) dx dy = f(M_0) s(G),$$

где $s(G)$ – это площадь области G .

Примечание. По аналогии с соответствующим свойством определенного интеграла это свойство называется *теоремой о среднем* для двойного интеграла.

§2.2. Геометрический смысл двойного интеграла

Пусть функция $z = f(x, y)$ неотрицательна и непрерывна (а следовательно, интегрируема) на замкнутой ограниченной области G . Рассмотрим тело V , ограниченное снизу плоскостью Oxy , сверху – графиком функции $z = f(x, y)$, а с боковых сторон – цилиндрической поверхностью, направляющей которой служит граница ∂G области G , а образующими – прямые, параллельные оси Oz . Такое тело (см. рис 2.1) называется *криволинейным цилиндром* функции $f(x, y)$ по области G . Рассмотрим интегральную сумму функции $f(x, y)$

$$\sigma = \sum_{i=1}^n f(M_i) \Delta s_i.$$

Нетрудно понять, что произведение $\Delta v_i = f(M_i) \Delta s_i$ можно рассматривать как объем цилиндра с площадью основания Δs_i и высотой $f(M_i)$. Можем

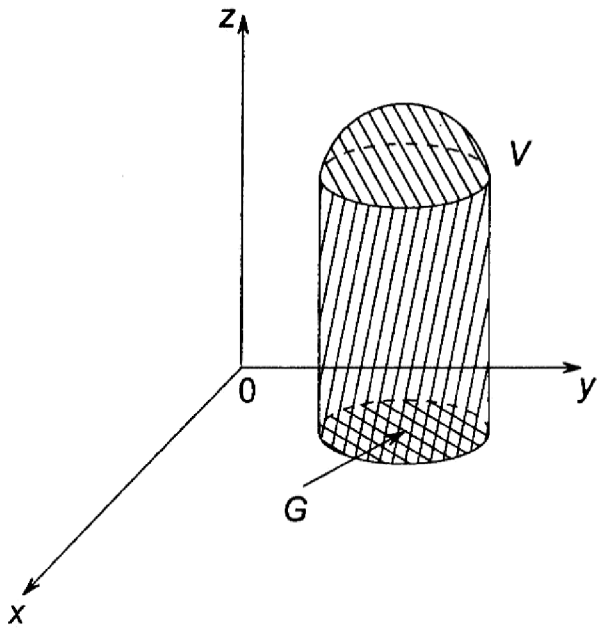


Рис. 2.1

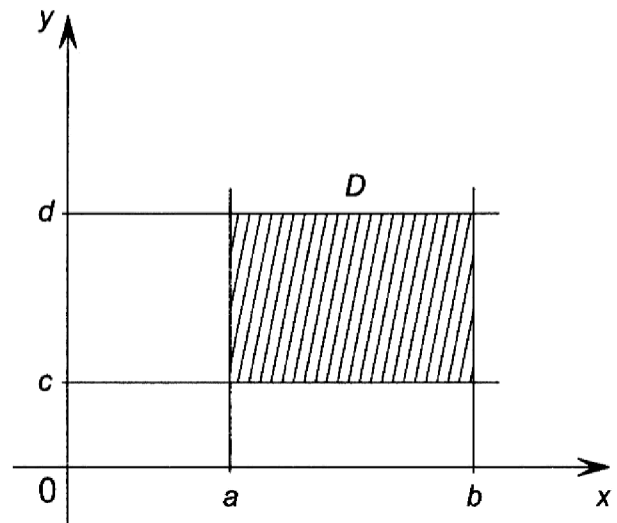


Рис. 2.2

считать, таким образом, что Δv_i — это объем цилиндра V_i , основанием которого является область G_i на плоскости Oxy , образующие параллельны оси Oz , а высота равна $f(M_i)$, $i = \overline{1, n}$. Совокупность всех этих цилиндров V_i , $i = \overline{1, n}$, образует некоторое ступенчатое тело, аппроксимирующее (приближающее) тело V . Чем меньше мелкость разбиения λ области G , тем точнее это приближение. При этом σ представляет собой объем этого ступенчатого тела. Поскольку функция $f(x, y)$ интегрируема по области G , то в пределе при $\lambda \rightarrow 0$ получаем точное равенство:

$$v(V) = \lim_{\lambda \rightarrow 0} \sigma = \int \int_G f(x, y) dx dy,$$

то есть двойной интеграл функции $f(x, y)$ по области G равен объему криволинейного цилиндра. В этом состоит геометрический смысл двойного интеграла подобно тому, как геометрический смысл определенного интеграла заключается в том, что он равен площади криволинейной трапеции.

§2.3. Вычисление двойных интегралов: сведение двойного интеграла к повторному

Рассмотрим $\mathcal{D} = \{(x; y) \in \mathbf{R}^2 : x \in [a; b], y \in [c; d]\}$ — прямоугольник на плоскости Oxy со сторонами, параллельными осям координат (см. рис. 2.2).

Теорема 2.1. Пусть функция $f(x, y)$ интегрируема по прямоугольнику \mathcal{D} , и кроме того, для каждого фиксированного $x \in [a; b]$ существует определенный интеграл

$$I(x) = \int_c^d f(x, y) dy.$$

Тогда существует интеграл

$$\int_a^b I(x)dx = \int_a^b dx \int_c^d f(x, y)dy$$

и справедливо равенство

$$\int_{\mathcal{D}} \int f(x, y)dx dy = \int_a^b dx \int_c^d f(x, y)dy.$$

Без доказательства.

Примечание. Интеграл $\int_a^b I(x)dx = \int_a^b dx \int_c^d f(x, y)dy$ называется *повторным*. При этом x — называется *внешней переменной интегрирования*, а y — соответственно, *внутренней переменной интегрирования*. Таким образом, теорема 2.1 утверждает, что если функция $f(x, y)$ интегрируема по прямоугольнику \mathcal{D} и имеет смысл повторный интеграл, то справедливо равенство двойного интеграла повторному. Очевидным образом можно сформулировать аналогичное утверждение для случая, когда y принимается внешней переменной интегрирования, а x — внутренней. В случае, когда функция $f(x, y)$ представима в виде произведения $f(x, y) = \varphi(x)\psi(y)$ функции, зависящей от x на функцию, зависящую от y , причем обе функции интегрируемы соответственно по отрезку $[a; b]$ и $[c; d]$, справедливо равенство

$$\int_{\mathcal{D}} \int f(x, y)dx dy = \int_a^b \varphi(x)dx \cdot \int_c^d \psi(y)dy.$$

Понятно, что в такой ситуации вопрос о порядке интегрирования (какую переменную интегрирования выбрать внешней, а какую внутренней) решается очень просто: это все равно.

Пример 2.1. Вычислить двойной интеграл $\int_{\mathcal{D}} \int x^2 \sqrt{y} dx dy$ по прямоуголь-

нику \mathcal{D} : $x \in [0; 1]$, $y \in [1; 4]$.

Решение. Подынтегральная функция непрерывна, следовательно, интегрируема, и более того, является произведением двух непрерывных функций одной переменной, поэтому повторный интеграл существует и имеет место равенство двойного интеграла повторному. Возьмем y внешней переменной интегрирования, а x — внутренней. Тогда

$$\begin{aligned} \int_{\mathcal{D}} \int x^2 \sqrt{y} dx dy &= \int_1^4 dy \int_0^1 x^2 \sqrt{y} dx = \int_1^4 dy \sqrt{y} \int_0^1 x^2 dx = \\ &= \int_1^4 dy \sqrt{y} \left(\frac{x^3}{3} \Big|_0^1 \right) = \frac{1}{3} \int_1^4 \sqrt{y} dy = \frac{1}{3} \cdot \frac{y^{3/2}}{3/2} \Big|_1^4 = \frac{2}{9} (4^{3/2} - 1^{3/2}) = \frac{14}{9}. \end{aligned}$$

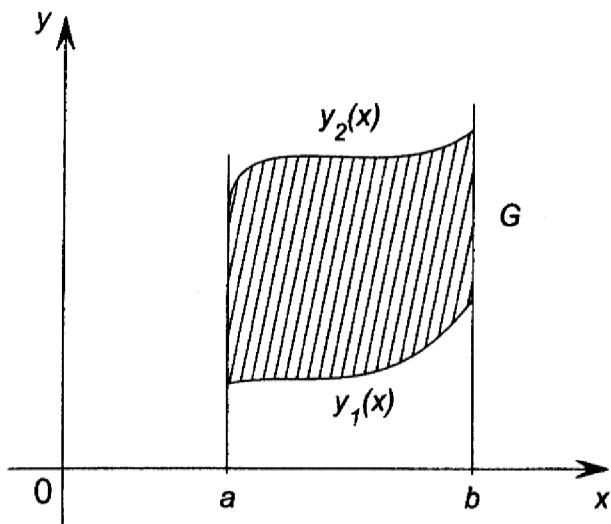


Рис. 2.3

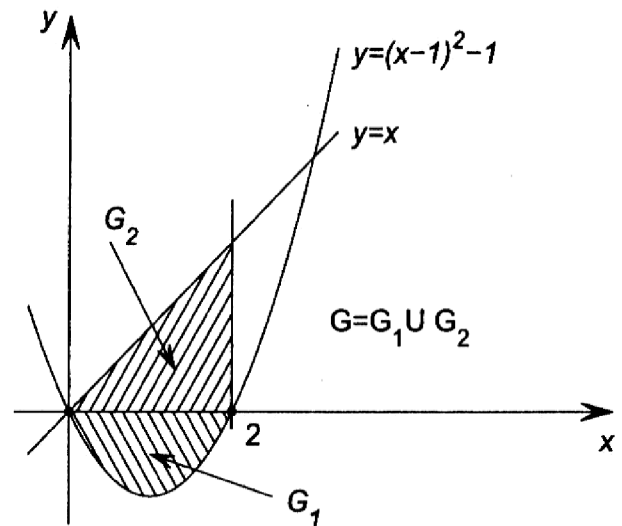


Рис. 2.4

Здесь на начальном этапе вычислений мы вынесли выражение \sqrt{y} за знак внутреннего интеграла, поскольку в нем переменной интегрирования является x , а следовательно, y , а также и \sqrt{y} играет роль постоянного множителя, ну а постоянный множитель можно выносить за знак интеграла.

Рассмотрим теперь случай криволинейной области

$$G = \left\{ (x; y) \in \mathbb{R}^2 : x \in [a; b], \quad y_1(x) \leq y \leq y_2(x) \right\},$$

где $y_1(x)$, $y_2(x)$ – непрерывные на $[a; b]$ функции такие, что $y_1(x) \leq y_2(x) \forall x \in [a; b]$. Иными словами, G – это область, ограниченная снизу и сверху графиками функций $y = y_1(x)$ и $y = y_2(x)$ соответственно, а слева и справа – вертикальными прямыми $x = a$ и $x = b$ (см. рис. 2.3).

Теорема 2.2. Пусть функция $f(x, y)$ интегрируема по области G и для каждого $x \in [a; b]$ существует определенный интеграл

$$I(x) = \int_{y_1(x)}^{y_2(x)} f(x, y) dy.$$

Тогда существует повторный интеграл

$$\int_a^b I(x) dx = \int_a^b dx \int_{y_1(x)}^{y_2(x)} f(x, y) dy$$

и справедливо равенство двойного интеграла повторному:

$$\int_G \int f(x, y) dx dy = \int_a^b dx \int_{y_1(x)}^{y_2(x)} f(x, y) dy. \quad (2.1)$$

Без доказательства.

Примечание. Меняя ролями x и y и предполагая, что область G может быть записана в виде

$$G = \left\{ (x; y) \in \mathbf{R}^2 : y \in [c; d], \quad x_1(y) \leq x \leq x_2(y) \right\},$$

получаем, что при соответствующих условиях справедлива формула

$$\int_G \int f(x, y) dx dy = \int_c^d dy \int_{x_1(y)}^{x_2(y)} f(x, y) dx. \quad (2.2)$$

На практике вопрос о том, какую переменную интегрирования выбрать внешней, а какую внутренней, решается лишь исходя из удобства вычислений. Более того, как показывает следующий пример, иногда может оказаться так, что к одному из повторных интегралов формула Ньютона-Лейбница при вычислении внутреннего интеграла просто не применима. Тогда указанный выбор определяется однозначно.

Пример 2.2. Вычислить двойной интеграл $\int_G \int e^{-y^2} dx dy$, где G — это тре-

угольник с вершинами в точках $M_1(0; 0)$, $M_2(0; 1)$, $M_3(1; 1)$.

Решение. Известно, что интеграл вида $\int e^{-y^2} dy$ не выражается в элементарных функциях (так называемый "неберущийся интеграл"). Поэтому, выбрав x внешней переменной интегрирования, окажемся в ситуации, когда формула Ньютона-Лейбница к внутреннему интегралу не применима. Стало быть, в качестве внешней переменной интегрирования следует выбрать (во всяком случае попытаться!) переменную y . Заметим, что проекцией треугольника G на ось Oy является отрезок $[0; 1]$. Поэтому пределы изменения внешней переменной интегрирования $y \in [0; 1]$. Чтобы найти пределы изменения внутренней переменной интегрирования, нам достаточно найти уравнения линий, ограничивающих область G слева и справа. Это будут прямые M_1M_2 и M_1M_3 . Очевидно, что они имеют уравнения: $x = 0$ и $x = y$. Таким образом, при каждом фиксированном $y \in [0; 1]$ пределы изменения внутренней переменной интегрирования следующие: $0 \leq x \leq y$. Переходя от двойного интеграла к повторному по формуле (2.2), получаем:

$$\begin{aligned} \int_G \int e^{-y^2} dx dy &= \int_0^1 dy \int_0^y e^{-y^2} dx = \int_0^1 dy \left(e^{-y^2} x \Big|_{x=0}^{x=y} \right) = \int_0^1 ye^{-y^2} dy = \\ &= -\frac{1}{2} \int_0^1 e^{-y^2} d(-y^2) = -\frac{1}{2} e^{-y^2} \Big|_{y=0}^{y=1} = -\frac{1}{2} (e^{-1} - e^0) = \frac{1}{2} \left(1 - \frac{1}{e} \right). \end{aligned}$$

Примечание. В некоторых случаях для определения пределов изменения внутренней переменной интегрирования может понадобиться уравнение прямой, проходящей через две точки $M_1(x_1; y_1)$ и $M_2(x_2; y_2)$. Напомним, что это уравнение имеет вид:

$$\frac{x - x_1}{x_2 - x_1} = \frac{y - y_1}{y_2 - y_1}.$$

Пример 2.3. Вычислить двойной интеграл $\int\int_G (x+2y)dxdy$ по области G ,

ограниченной линиями $y = x$, $y + 1 = (x - 1)^2$ и $x = 2$ (см. рис. 2.4).

Решение. Здесь выгодно в качестве внешней переменной интегрирования взять переменную x . Действительно, если бы мы взяли переменную y внешней переменной интегрирования, то нам пришлось бы разбивать область G на две части — G_1 , расположенную ниже оси Ox и G_2 , расположенную выше оси Ox , поскольку для этих двух частей линии, ограничивающие их слева и справа, задаются разными уравнениями. Итак, принимая x внешней переменной интегрирования, найдем проекцию области G на ось Ox . Это будет отрезок $[0; 2]$, следовательно, $x \in [0; 2]$. Чтобы указать пределы изменения внутренней переменной интегрирования y , заметим, что область G ограничена снизу параболой $y = (x - 1)^2 - 1$, а сверху — прямой $y = x$, и эти линии пересекаются лишь при $x = 0$. Стало быть, при каждом фиксированном $x \in [0; 2]$ ордината точки $M(x; y) \in G$ находится в пределах $(x - 1)^2 - 1 \leq y \leq x$. Поэтому переходя от двойного интеграла к повторному по формуле (2.1), получаем

$$\begin{aligned} \int\int_G (x+2y)dxdy &= \int_0^2 dx \int_{(x-1)^2-1}^x (x+2y)dy = \int_0^2 dx (xy + y^2) \Big|_{y=(x-1)^2-1}^{y=x} = \\ &= \int_0^2 \left(x^2 + x^2 - x(x-1)^2 + x - \left((x-1)^2 - 1 \right)^2 \right) dx = \\ &= \int_0^2 \left(4x^2 - x^3 - (x-1)^4 + 2(x-1) - 1 \right) dx = \\ &= \left(\frac{4}{3}x^3 - \frac{1}{4}x^4 - \frac{1}{5}(x-1)^5 + (x-1)^2 - x \right) \Big|_0^2 = \frac{32}{3} - 4 - \frac{2}{5} - 2 = \frac{154}{15} - 6 = \frac{64}{15}. \end{aligned}$$

Пример 2.4. Изменить порядок интегрирования в

$$I = \int_0^1 dy \int_{-y}^0 f(x, y) dx + \int_1^{\sqrt{2}} dy \int_{-\sqrt{2-y^2}}^0 f(x, y) dx.$$

Решение. Перейдем от каждого из повторных интегралов справа к двойному интегралу (см. рис. 2.5):

$$I = \int\int_{G_1} f(x, y)dxdy + \int\int_{G_2} f(x, y)dxdy,$$

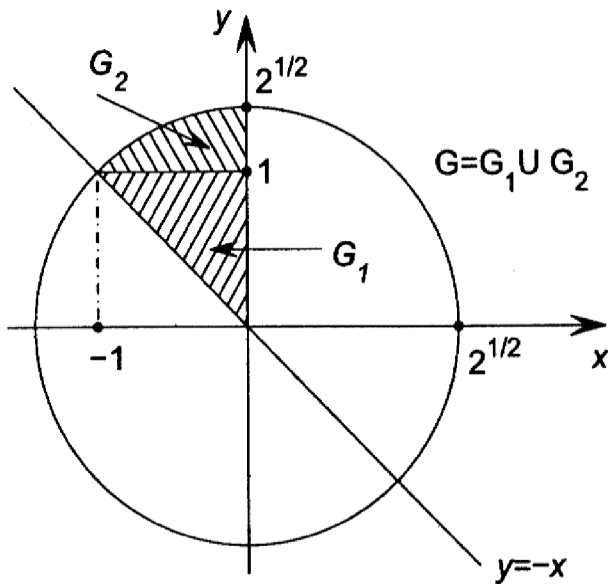


Рис. 2.5

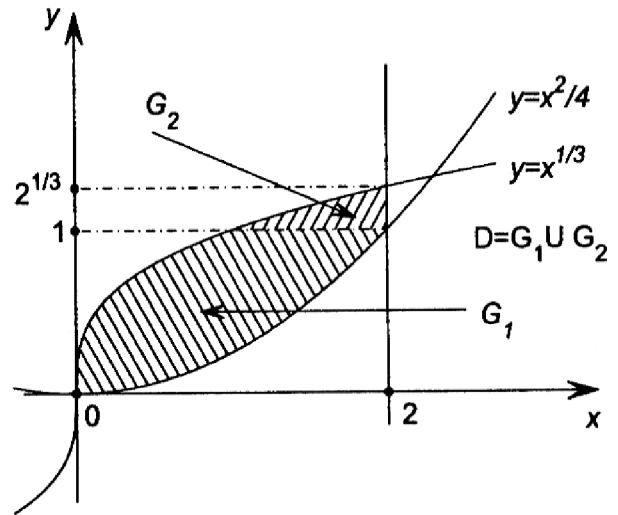


Рис. 2.6

где область G_1 определяется условиями: $y \in [0; 1]$, $-y \leq x \leq 0$, а область G_2 : $y \in [1; \sqrt{2}]$, $-\sqrt{2-y^2} \leq x \leq 0$. Иными словами, G_1 – это область, ограниченная слева и справа линиями $x = -y$, $x = 0$, а снизу и сверху – линиями $y = 0$ (это ограничение излишне, так как предыдущие две линии как раз пересекаются в точке на этой прямой) и $y = 1$. Аналогичным образом, G_2 – это область, ограниченная слева и справа линиями $x = -\sqrt{2-y^2}$ (фактически, это левая полуокружность $x^2 + y^2 = 2$) и $x = 0$ (ось Oy), а снизу – прямой $y = 1$. Таким образом, прямая $y = 1$ ограничивает область G_1 сверху, а область G_2 снизу, причем соответствующая часть границы той и другой области совпадает и представляет собой отрезок этой прямой при $x \in [-1; 0]$ (действительно, линии $x = -y$ и $x = -\sqrt{2-y^2}$ при $x \leq 0$ пересекаются в точке $(-1; 1)$, при этом первая проходит ниже второй). Проекцией той и другой области на ось Ox является отрезок $[-1; 0]$. Поэтому области G_1 и G_2 не имеют общих внутренних точек, и при этом область $G = G_1 \cup G_2$ ограничена снизу прямой $y = -x$, сверху – полуокружностью $y = \sqrt{2-x^2}$ (верхней полуокружностью, поэтому перед корнем знак "+"), слева – прямой $x = -1$ (это ограничение излишне, так как прямая и окружность пересекаются на этой прямой и проходят правее), а справа – прямой $x = 0$. Иными словами,

$$G = \left\{ (x; y) \in \mathbf{R}^2 : x \in [-1; 0], -x \leq y \leq \sqrt{2-x^2} \right\}.$$

Стало быть, пользуясь свойством аддитивности двойного интеграла по множеству и переходя от двойного интеграла к повторному по формуле (2.1), получаем:

$$I = \int_G \int f(x, y) dx dy = \int_{-1}^0 dx \int_{-x}^{\sqrt{2-x^2}} f(x, y) dy.$$

Пример 2.5. Представить двойной интеграл $\iint_{\mathcal{D}} f(x, y) dx dy$ повторным интегралом в декартовых координатах двумя способами, меняя порядок интегрирования, по области \mathcal{D} , ограниченной кривыми (см. рис. 2.6)

$$y = \sqrt[3]{x}, \quad y = \frac{x^2}{4}, \quad x = 2 \quad (x \leq 2).$$

Решение. Найдем абсциссы точек пересечения кривых $y = \sqrt[3]{x}$ и $y = \frac{x^2}{4}$. Поскольку координаты этих точек должны удовлетворять уравнению и той, и другой кривой, то абсциссы их находятся из уравнения:

$$\sqrt[3]{x} = \frac{x^2}{4} \quad \sim \quad x = \frac{x^6}{64} \quad \sim \quad x = 0, \quad \text{либо} \quad x^5 = 64, \quad \text{то есть} \quad x = 2\sqrt[5]{2}.$$

Таким образом, при $x \in [0; 2\sqrt[5]{2}]$ выполняется неравенство $\frac{x^2}{4} \leq \sqrt[3]{x}$, и указанные две кривые ограничивают некоторую замкнутую область G . Вертикальная прямая $x = 2$ делит эту область на две части. Согласно условию $x \leq 2$ область интегрирования \mathcal{D} – это левая часть.

1) Возьмем в качестве внешней переменной интегрирования переменную x . Поскольку замкнутая область \mathcal{D} ограничена снизу и сверху соответственно кривыми $y = \frac{x^2}{4}$ и $y = \sqrt[3]{x}$, а слева и справа – вертикальными прямыми $x = 0$ и $x = 2$, то она допускает описание вида

$$\mathcal{D} = \left\{ (x; y) \in \mathbf{R}^2 : \quad x \in [0; 2], \quad \frac{x^2}{4} \leq \sqrt[3]{x} \right\}.$$

Тогда, переходя от двойного интеграла к повторному, получаем:

$$\iint_{\mathcal{D}} f(x, y) dx dy = \int_0^2 dx \int_{x^2/4}^{\sqrt[3]{x}} f(x, y) dx dy.$$

2) Возьмем в качестве внешней переменной интегрирования переменную y . Найдем ординаты точек пересечения прямой $x = 2$ с кривыми $y = \frac{x^2}{4}$ и $y = \sqrt[3]{x}$: $y_1 = \frac{2^2}{4} = 1$, $y_2 = \sqrt[3]{2}$. Учитывая, что слева кривые $y = \frac{x^2}{4}$ и $y = \sqrt[3]{x}$ пересекаются в начале координат, получаем, что проекцией области интегрирования \mathcal{D} на ось Oy является отрезок $[0; \sqrt[3]{2}]$. При $y_0 \in (0; 1]$ всякая горизонтальная прямая вида $y = y_0$ пересекает границу области \mathcal{D} в двух

точках: при входе в область \mathcal{D} (при движении слева направо) в точке кривой $y = \sqrt[3]{x}$ и при выходе из области \mathcal{D} в точке кривой $y = \frac{x^2}{4}$, то есть абсциссы точек отрезка пересечения удовлетворяют неравенству: $y^3 \leq x \leq 2\sqrt{y}$. При $y_0 \in (1; \sqrt[3]{2})$ всякая горизонтальная прямая вида $y = y_0$ пересекает границу области \mathcal{D} в двух точках: при входе в область \mathcal{D} (при движении слева направо) в точке кривой $y = \sqrt[3]{x}$ и при выходе из \mathcal{D} в точке прямой $x = 2$, т.е. абсциссы точек отрезка пересечения удовлетворяют неравенству: $y^3 \leq x \leq 2$. Таким образом, область интегрирования \mathcal{D} разбивается на две замкнутые области:

$$\mathcal{D}_1 = \left\{ (x; y) \in \mathbf{R}^2 : y \in [0; 1], y^3 \leq x \leq 2\sqrt{y} \right\},$$

$$\mathcal{D}_2 = \left\{ (x; y) \in \mathbf{R}^2 : y \in [1; \sqrt[3]{2}], y^3 \leq x \leq 2 \right\}.$$

Поэтому, переходя от двойного интеграла к повторному, получаем:

$$\begin{aligned} \iint_{\mathcal{D}} f(x, y) dx dy &= \iint_{\mathcal{D}_1} f(x, y) dx dy + \iint_{\mathcal{D}_2} f(x, y) dx dy = \\ &= \int_0^1 dy \int_{y^3}^{2\sqrt{y}} f(x, y) dx + \int_1^{\sqrt[3]{2}} dy \int_{y^3}^2 f(x, y) dx. \end{aligned}$$

§2.4. Замена переменных в двойном интеграле

Пусть \mathcal{U} – некоторая замкнутая ограниченная область на координатной плоскости Ouv и следующие две функции имеют непрерывные частные производные на \mathcal{U}

$$(F) \quad \begin{cases} x = x(u, v), \\ y = y(u, v). \end{cases}$$

Определение. Определитель $\begin{vmatrix} x'_u(u, v) & x'_v(u, v) \\ y'_u(u, v) & y'_v(u, v) \end{vmatrix}$ называется *якобианом* отображения (F) в точке $M(u; v) \in \mathcal{U}$ и обозначается одним из следующих способов: $J(u, v) = \frac{D(x, y)}{D(u, v)}$.

Можно показать, что если якобиан отображения (F) не обращается в ноль⁹ на области \mathcal{U} , а

$$G = \left\{ (x; y) \in \mathbf{R}^2 : x = x(u, v), y = y(u, v), (u; v) \in \mathcal{U} \right\}, \quad (2.3)$$

⁹По теореме о промежуточном значении непрерывной функции при этом условии J имеет постоянный знак на \mathcal{U} . Таким образом, это утверждение соответствует аналогичному утверждению для функций одной переменной, только роль производной играет якобиан

то функции (F) осуществляют взаимно-однозначное отображение области U на область G .

Выясним теперь геометрический смысл якобиана. Рассмотрим прямоугольный треугольник с вершинами $M_0(u_0; v_0)$, $M_1(u_0 + \Delta u; v_0)$, $M_2(u_0; v_0 + \Delta v)$. Площадь этого треугольника обозначим $S(\Delta u; \Delta v)$. Очевидно, что

$$S(\Delta u; \Delta v) = \frac{1}{2} |\Delta u \Delta v|.$$

Далее мы будем считать, что приращения Δu и Δv достаточно малы. образом этого треугольника при отображении (F) является некоторый, вообще говоря, криволинейный треугольник на плоскости Oxy с вершинами в точках $N_i(x_i; y_i)$, $i = 0, 1, 2$, где

$$\begin{aligned} x_0 = x(u_0, v_0), \quad y_0 = y(u_0, v_0), \quad x_1 = x(u_0 + \Delta u, v_0), \quad y_1 = y(u_0 + \Delta u, v_0), \\ x_2 = x(u_0, v_0 + \Delta v), \quad y_2 = y(u_0, v_0 + \Delta v). \end{aligned}$$

Обозначим его площадь $\sigma(\Delta u, \Delta v)$. Можно считать, что при достаточной малости Δu и Δv она довольно мало отличается от площади прямолинейного треугольника с вершинами в тех же точках. Тогда пользуясь методами аналитической геометрии для вычисления площади треугольника, а также формулой (1.4), нетрудно показать, что $|J(u_0, v_0)| \approx \frac{\sigma(\Delta u, \Delta v)}{S(\Delta u, \Delta v)}$. Это приближение тем точнее, чем меньше $|\Delta u|$ и $|\Delta v|$. В пределе получаем точное равенство:

$$|J(u_0, v_0)| = \lim_{(\Delta u; \Delta v) \rightarrow (0; 0)} \frac{\sigma(\Delta u, \Delta v)}{S(\Delta u, \Delta v)}.$$

Известно, что каждую плоскую фигуру, площадь которой удастся вычислить (такая фигура называется измеримой), можно сколь угодно точно приблизить фигурой, составленной из прямоугольных треугольников. Таким образом, модуль якобиана $|J(u_0, v_0)|$ представляет собой коэффициент искажения площадей при отображении (F) в точке $M_0(u_0; v_0)$.

Исходя из этого свойства и определения двойного интеграла как предела интегральных сумм при мелкости разбиения, стремящейся к нулю, нетрудно получить, что справедливо следующее утверждение.

Теорема 2.3. Пусть $U \subset \mathbf{R}^2$ – замкнутая ограниченная область переменных $(u; v)$, а $G \subset \mathbf{R}^2$ – замкнутая ограниченная область переменных $(x; y)$, представляемая в виде (2.3). Тогда если функции (F) имеют непрерывные частные производные первого порядка, причем якобиан $J(u, v)$ отображения (F) не обращается в ноль на области U , а функция $f(x, y)$ непрерывна на G , то справедливо равенство

$$\int_G \int f(x, y) dx dy = \int_U \int f(x(u, v), y(u, v)) |J(u, v)| du dv. \quad (2.4)$$

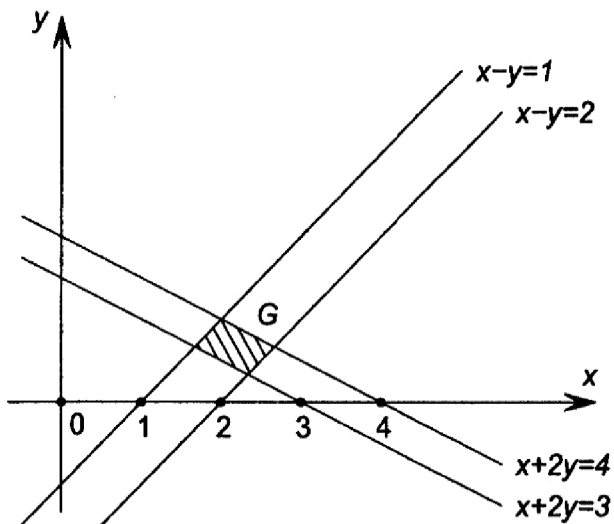


Рис. 2.7

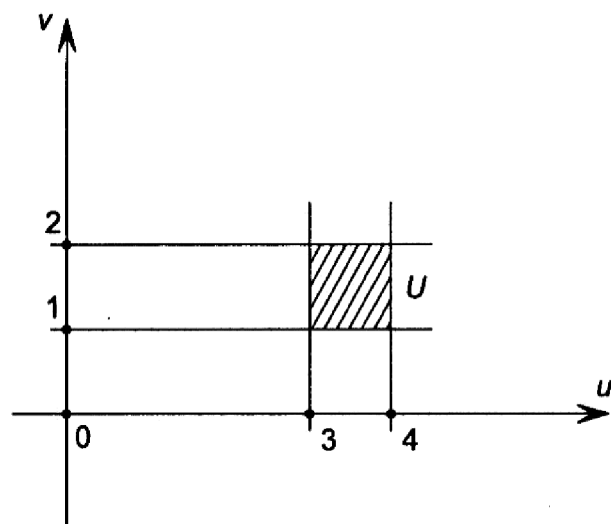


Рис. 2.8

Примечание. Формула (2.4) называется *формулой замены переменных* в двойном интеграле. Можно показать, что утверждение теоремы 2.3 останется справедливым также и в том случае, когда якобиан $J(u, v)$ обращается в ноль, но лишь на множестве нулевой площади.

Пример 2.6. Вычислить двойной интеграл $\int_G \int (x+y) dx dy$ по области G , ограниченной линиями (см. рис. 2.7): $x+2y=3$, $x+2y=4$, $x-y=1$, $x-y=2$.

Решение. Сделаем замену переменных:

$$\begin{cases} x+2y=u, \\ x-y=v. \end{cases}$$

При данном преобразовании координат область G отображается в область U на координатной плоскости Ouv , ограниченную прямыми $u=3$, $u=4$, $v=1$, $v=2$ (см. рис. 2.8). Иными словами, U — это прямоугольник со сторонами, параллельными осям координат: $u \in [3; 4]$, $v \in [1; 2]$. Выражая переменные x и y через u и v , получаем:

$$\begin{cases} x = \frac{1}{3}(u+2v), \\ y = \frac{1}{3}(u-v). \end{cases}$$

Соответственно, якобиан

$$J = \frac{D(x, y)}{D(u, v)} = \begin{vmatrix} x'_u & x'_v \\ y'_u & y'_v \end{vmatrix} = \frac{1}{9} \begin{vmatrix} 1 & 2 \\ 1 & -1 \end{vmatrix} = -\frac{1}{3}.$$

При этом подынтегральная функция в новых переменных преобразуется к виду $f(x, y) = (x+y) = \frac{1}{3}(2u+v)$. По формуле замены переменных в двойном

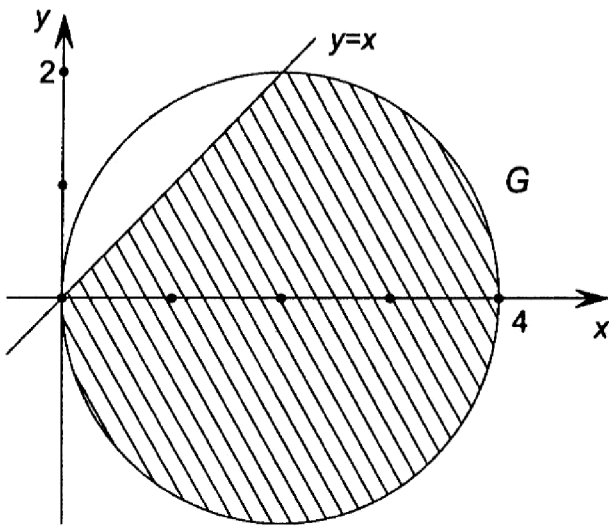


Рис. 2.9

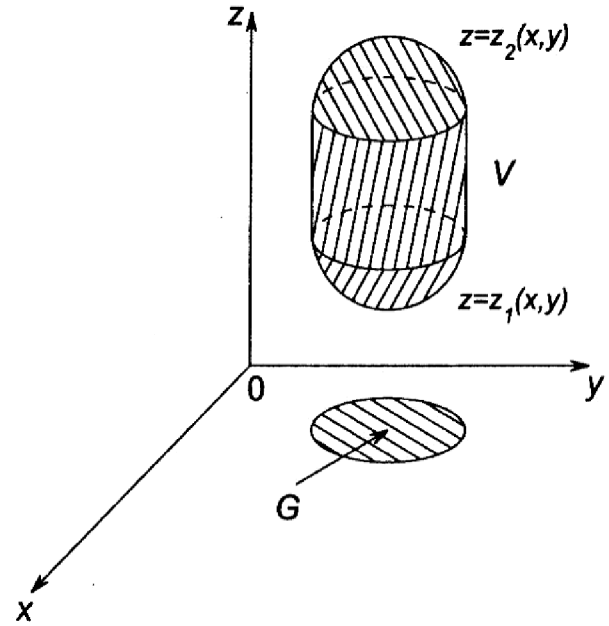


Рис. 2.10

интеграле получаем:

$$\begin{aligned} \iint_G (x+y) dx dy &= \int_u \int_v \frac{1}{3}(2u+v) \left| -\frac{1}{3} \right| du dv = \frac{1}{9} \int_1^2 dv \int_3^4 (2u+v) du = \\ &= \frac{1}{9} \int_1^2 dv (u^2 + vu) \Big|_{u=3}^{u=4} = \frac{1}{9} \int_1^2 (7+v) dv = \frac{1}{9} \left(7v + \frac{v^2}{2} \right) \Big|_1^2 = \frac{1}{9} \left(7 + \frac{3}{2} \right) = \frac{17}{18}. \end{aligned}$$

Примечание. В случае, когда область интегрирования является кругом или сектором круга и (или) подынтегральная функция содержит выражение $x^2 + y^2$ и т.п., как правило бывает удобно переходить от декартовых координат x, y к *полярным координатам* r и φ . Напомним формулы перехода:

$$\begin{cases} x = r \cos \varphi, \\ y = r \sin \varphi. \end{cases}$$

Отсюда видно, что $x^2 + y^2 = r^2$. Напомним также, что в общем случае полярный радиус всегда $r \geq 0$, а полярный угол φ в смысле главного значения рассматривают обычно в пределах $[0; 2\pi]$, либо $[-\pi; \pi]$ и т.п. в зависимости от того, как удобнее. Вычислим якобиан преобразования к полярным координатам:

$$J = \frac{D(x, y)}{D(r, \varphi)} = \begin{vmatrix} x'_r & x'_\varphi \\ y'_r & y'_\varphi \end{vmatrix} = \begin{vmatrix} \cos \varphi & -r \sin \varphi \\ \sin \varphi & r \cos \varphi \end{vmatrix} = r(\cos^2 \varphi + \sin^2 \varphi) = r.$$

Таким образом, для полярных координат модуль якобиана $|J| = r$.

Пример 2.7. Вычислить двойной интеграл $\iint_G \sqrt{x^2 + y^2} dx dy$ по области G , ограниченной линиями (см. рис. 2.9): $x^2 + y^2 = 4x, y = x (y \leq x)$.

Решение. Для того, чтобы понять, как выглядит область G , выделим полный квадрат в уравнении первой линии:

$$x^2 + y^2 = 4x \sim (x^2 - 4x) + y^2 = 0 \sim (x^2 - 4x + 4) + y^2 = 4 \sim (x - 2)^2 + y^2 = 2^2.$$

Стало быть, первая из ограничивающих линий представляет собой окружность с центром в точке $(2; 0)$ радиуса $R = 2$. Перейдем от исходного двойного интеграла к повторному интегралу в полярных координатах. Запишем формулы преобразования координат:

$$\begin{cases} x = r \cos \varphi, \\ y = r \sin \varphi, \end{cases} \quad |J| = r.$$

Чтобы получить пределы изменения новых переменных интегрирования r и φ , запишем, во-первых, неравенства, которыми определяется область G , а затем подставим туда выражения старых переменных x и y через новые r и φ :

$$\begin{cases} x^2 + y^2 \leq 4x, \\ y \leq x, \end{cases} \sim \begin{cases} r^2 \leq 4r \cos \varphi, \\ r \sin \varphi \leq r \cos \varphi, \end{cases} \sim \begin{cases} 0 \leq r \leq 4 \cos \varphi, \\ \sin \varphi \leq \cos \varphi. \end{cases}$$

Из первого условия, в частности, получаем: $\cos \varphi \geq 0$, то есть (можем считать) $\varphi \in \left[-\frac{\pi}{2}; \frac{\pi}{2}\right]$. Тогда второе условие принимает вид $\operatorname{tg} \varphi \leq 1$ и дает

$\varphi \leq \frac{\pi}{4}$. Таким образом, окончательно получаем: $\varphi \in \left[-\frac{\pi}{2}; \frac{\pi}{4}\right]$ (собственно говоря, это видно и по рисунку; но всегда надежнее получить пределы изменения новых переменных аналитически, а рисунок использовать для самоконтроля), $0 \leq r \leq 4 \cos \varphi$. Подынтегральная функция преобразуется к виду $f(x, y) = \sqrt{x^2 + y^2} = \sqrt{r^2} = r$; элемент площади $dx dy = |J| dr d\varphi = r dr d\varphi$. Тогда, переходя от исходного двойного интеграла к повторному интегралу в полярных координатах, имеем:

$$\begin{aligned} & \int_{-\pi/2}^{\pi/4} d\varphi \int_0^{4 \cos \varphi} r \cdot r dr = \frac{1}{3} \int_{-\pi/2}^{\pi/4} d\varphi r^3 \Big|_0^{4 \cos \varphi} = \frac{64}{3} \int_{-\pi/2}^{\pi/4} \cos^3 \varphi d\varphi = \\ & = \frac{64}{3} \int_{-\pi/2}^{\pi/4} (1 - \sin^2 \varphi) d(\sin \varphi) = \frac{64}{3} \left(\sin \varphi - \frac{1}{3} \sin^3 \varphi \right) \Big|_{-\pi/2}^{\pi/4} = \frac{64}{3} \left(\frac{5}{6\sqrt{2}} + \frac{2}{3} \right). \end{aligned}$$

§2.5. Геометрические приложения двойного интеграла

1. Вычисление площади плоских фигур

Заметим, что для функции $f(x, y) \equiv 1$ на области G интегральная сумма

$\sigma = \sum_{i=1}^n \Delta\sigma_i = s(G)$ равна площади области G . Поэтому

$$s(G) = \iint_G dx dy. \quad (2.5)$$

Пример 2.8. Вычислим площадь фигуры, ограниченной эллипсом

$$\frac{x^2}{a^2} + \frac{y^2}{b^2} = 1.$$

Воспользуемся формулой (2.5). Перейдем в двойном интеграле к *обобщенным полярным координатам*:

$$\begin{cases} x = ar \cos \varphi, \\ y = br \sin \varphi. \end{cases}$$

Аналогично случаю полярных координат находим $J = abr$. Таким образом, $|J| = abr$. Тогда элемент площади $dx dy = |J| dr d\varphi = abr dr d\varphi$. Чтобы получить пределы изменения новых переменных интегрирования r и φ , запишем, во-первых, неравенство, которым определяется область G , а затем подставим туда выражения старых переменных x и y через новые r и φ :

$$\frac{x^2}{a^2} + \frac{y^2}{b^2} \leq 1 \quad \sim \quad \frac{a^2 r^2 \cos^2 \varphi}{a^2} + \frac{b^2 r^2 \sin^2 \varphi}{b^2} \leq 1 \quad \sim \quad r^2 \leq 1 \quad \sim \quad 0 \leq r \leq 1.$$

Поскольку других ограничений нет, то относительно полярного угла можем считать так же, как и в общем случае, что $\varphi \in [0; 2\pi]$. Таким образом, переходя к повторному интегралу в обобщенных полярных координатах, получаем:

$$s(G) = \int_0^{2\pi} d\varphi \int_0^1 abr dr = \frac{ab}{2} \int_0^{2\pi} d\varphi r^2 \Big|_0^1 = \frac{ab}{2} \int_0^{2\pi} d\varphi = \frac{ab}{2} 2\pi = \pi ab.$$

2. Вычисление объема тела

Ранее, говоря о геометрическом смысле двойного интеграла, мы уже показали, что для непрерывной и неотрицательной на замкнутой ограниченной области $G \subset \mathbf{R}^2$ функции $f(x, y)$ двойной интеграл от этой функции по области G равен объему криволинейного цилиндра. Рассмотрим теперь тело V , ограниченное снизу графиком функции $z = f_1(x, y)$, сверху – графиком функции $z = f_2(x, y)$ (см. рис. 2.10 на с.50), где обе функции непрерывны на G , причем $f_1(x, y) \leq f_2(x, y)$ для всех $(x; y) \in G$, а с боковых сторон – цилиндрической поверхностью, направляющей которой служит граница области G , а образующие параллельны оси Oz (то есть проекцией V на плоскость Oxy является область G). Иными словами,

$$V = \left\{ (x; y; z) \in \mathbf{R}^3 : f_1(x, y) \leq z \leq f_2(x, y), \quad (x; y) \in G \right\}.$$

Поскольку функция $f_1(x, y)$ непрерывна на замкнутой ограниченной области G , то согласно теореме Вейерштрасса существует $h = \min_{(x,y) \in G} f_1(x, y)$. Если

оказалось, что $h < 0$, то мы можем рассмотреть вместо функций $f_i(x, y)$ неотрицательные функции $g_i(x, y) = f_i(x, y) + |h|$, $i = 1, 2$. В противном случае полагаем $g_i(x, y) = f_i(x, y)$, $i = 1, 2$. Но и в том, и в другом случае объем тела V равен разности объемов криволинейных цилиндров функций $g_2(x, y)$ и $g_1(x, y)$:

$$v(V) = \int_G \int g_2(x, y) dx dy - \int_G \int g_1(x, y) dx dy = \int_G \int (g_2(x, y) - g_1(x, y)) dx dy,$$

откуда сразу же получаем:

$$v(V) = \int_G \int (f_2(x, y) - f_1(x, y)) dx dy. \quad (2.6)$$

Пример 2.9. Вычислить объем тела V , ограниченного поверхностями: $x^2 + y^2 = 4$, $y = \sqrt{3x}$, $y = 0$, $z = 8x$, $z = 0$.

Решение. Заметим, что первые три поверхности цилиндрические с образующими, параллельными оси Oz , так как переменная z не входит в уравнения этих поверхностей. Поэтому тело V снизу и сверху ограничено плоскостями $z = 0$ и $z = 8x$ (или наоборот, выясним это далее). Найдем область G – проекцию тела V на плоскость Oxy . Очевидно, что эта проекция ограничена линиями:

$$x^2 + y^2 = 4, \quad y = \sqrt{3x}, \quad y = 0, \quad (2.7)$$

а также (возможно) линией пересечения поверхностей $z = 8x$ и $z = 0$, то есть прямой $x = 0$. Прямая $x = 0$ разбивает всю плоскость Oxy на две полуплоскости: $x \geq 0$, над которой поверхность $z = 8x$ проходит выше поверхности $z = 0$, и $x \leq 0$, над которой поверхность $z = 8x$ проходит ниже поверхности $z = 0$. При этом область, ограниченная первыми тремя линиями, содержится в первой из этих полуплоскостей. Из всего сказанного делаем вывод, что тело V имеет проекцией на плоскость Oxy область G , ограниченную линиями (2.7), а снизу и сверху ограничена соответственно плоскостями $z = 0$ и $z = 8x$. Тогда по формуле (2.6) получаем:

$$v(V) = \int_G \int (8x - 0) dx dy = 8 \int_G \int x dx dy.$$

Чтобы перейти от двойного интеграла к повторному, заметим, что область G ограничена слева линией $y = \sqrt{3x}$, то есть верхней ветвью параболы $x = \frac{1}{3}y^2$, справа – окружностью $x^2 + y^2 = 4$, а точнее, полуокружностью $x = \sqrt{4 - y^2}$ (корень берем со знаком плюс, так как в области G $x \geq 0$), а снизу – прямой

$y = 0$. При такой форме области G удобно в качестве внешней переменной интегрирования взять переменную y (брать внешней переменной интегрирования переменную x неудобно, поскольку верхняя граница области G не может быть задана уравнением вида $y = y(x)$, где функция $y(x)$ определяется только одной формулой). Чтобы указать верхнюю границу изменения переменной y , найдем точку пересечения ветви параболы и окружности. Итак, подставляя выражение $y = \sqrt{3x}$ из уравнения параболы в уравнение окружности, получаем:

$$x^2 + 3x = 4 \quad \sim \quad x^2 + 3x - 4 = 0.$$

Решая это квадратное уравнение и учитывая, что $x \geq 0$, находим $x = 1$ — абсциссу точки пересечения. Соответственно, ордината точки пересечения $y = \sqrt{3 \cdot 1} = \sqrt{3}$. Таким образом, область G определяется условиями:

$$y \in [0; \sqrt{3}], \quad \frac{1}{3}y^2 \leq x \leq \sqrt{4 - y^2}.$$

Тогда, переходя от двойного интеграла к повторному, получаем:

$$\begin{aligned} v(V) &= 8 \int_0^{\sqrt{3}} dy \int_{\frac{1}{3}y^2}^{\sqrt{4-y^2}} x dx = 4 \int_0^{\sqrt{3}} dy x^2 \Big|_{\frac{1}{3}y^2}^{\sqrt{4-y^2}} = 4 \int_0^{\sqrt{3}} \left(4 - y^2 - \frac{1}{9}y^4\right) dy = \\ &= 4 \left(4y - \frac{y^3}{3} - \frac{y^5}{45}\right) \Big|_0^{\sqrt{3}} = 4 \left(4\sqrt{3} - \sqrt{3} - \frac{\sqrt{3}}{5}\right) = \frac{56\sqrt{3}}{5}. \end{aligned}$$

3. Вычисление площади поверхности

Вычисление площади поверхности S , проекцией которой на плоскость Oxy является область G , а уравнение имеет вид $z = f(x, y)$, где функция $f(x, y)$ непрерывна вместе со своими частными производными первого порядка на области G , производится по формуле:

$$s(S) = \iint_G \sqrt{1 + [f'_x(x, y)]^2 + [f'_y(x, y)]^2} dx dy. \quad (2.8)$$

Пример 2.10. Вычислить площадь поверхности $z = \sqrt{x^2 + y^2}$, вырезанной плоскостями $z = 1$ и $z = 2$ (площадь боковой поверхности усеченного конуса, см. рис. 2.11).

Решение. Воспользуемся формулой (2.8). Заметим, что проекции линий пересечения конуса $z = \sqrt{x^2 + y^2}$ с плоскостями $z = 1$ и $z = 2$ на плоскость Oxy имеют соответственно уравнения

$$x^2 + y^2 = 1, \quad x^2 + y^2 = 4.$$

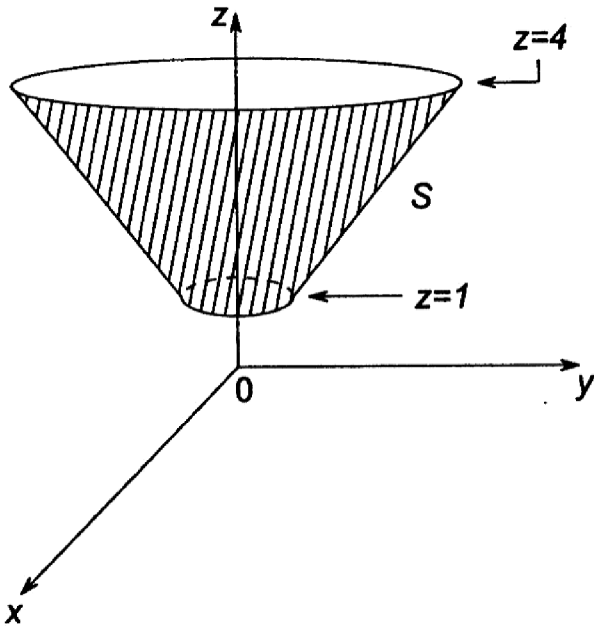


Рис. 2.11

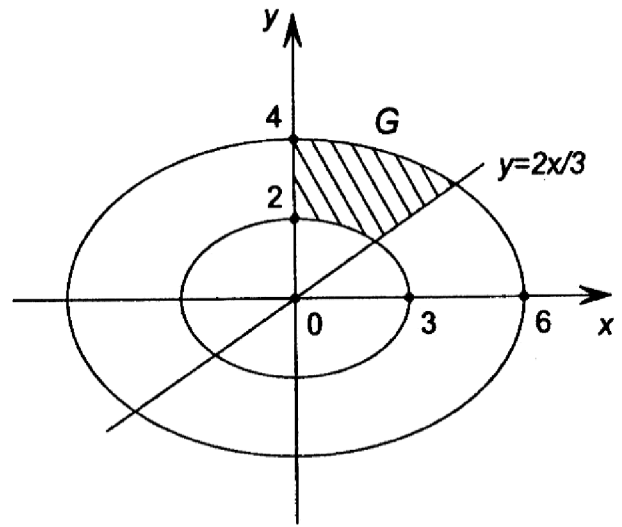


Рис. 2.12

Таким образом, проекцией исследуемой поверхности S на плоскость Oxy является кольцо G , заключенное между двумя окружностями радиусов 1 и 2 с центром в начале координат, то есть:

$$G: 1 \leq x^2 + y^2 \leq 4.$$

Вычислим частные производные

$$z'_x = \frac{x}{\sqrt{x^2 + y^2}}, \quad z'_y = \frac{y}{\sqrt{x^2 + y^2}},$$

следовательно, $\sqrt{1 + (z'_x)^2 + (z'_y)^2} = \sqrt{2}$. По формуле (2.8) получаем:

$$s(S) = \sqrt{2} \iint_G dx dy = \sqrt{2} s(G) = \sqrt{2} (\pi \cdot 2^2 - \pi \cdot 1^2) = 3\sqrt{2}\pi$$

(площадь $s(G)$ вычисляем как разность площадей кругов радиуса 2 и 1).

§2.6. Физические и механические приложения двойного интеграла

1. Вычисление массы материальной пластинки

Пусть имеется некоторая материальная пластинка, имеющая форму замкнутой ограниченной области G на плоскости Oxy , по которой распределена масса плотности $\rho(x, y)$. Будем предполагать, что функция $\rho(x, y)$ непрерывна на области G (на самом деле достаточно, чтобы область G можно было разбить на конечное число замкнутых ограниченных областей, в каждой из которых данная функция непрерывна). Вычислим массу пластинки $m(G)$.

Разобьем область G произвольно на замкнутые области G_i , $i = 1, n$, не имеющие попарно общих внутренних точек. Этому разбиению соответствует

разрезание пластинки на более мелкие части с массами $m_i = m(G_i)$, $i = \overline{1, n}$. Будем считать, что мелкость разбиения достаточно мала, следовательно, диаметры областей G_i тоже довольно малы. Тогда в силу непрерывности функция $\rho(x, y)$ меняется весьма незначительно в пределах каждой из областей G_i , и мы можем считать с незначительной погрешностью, что каждая из частей G_i имеет постоянную плотность (то есть однородна) $\rho_i = \rho(x_i, y_i)$, где $M_i(x_i, y_i) \in G_i$ — некоторая фиксированная точка, $i = \overline{1, n}$. Тогда $m_i \approx \rho_i \Delta \sigma_i$, где $\Delta \sigma_i = s(G_i)$, $i = \overline{1, n}$. Тогда масса всей пластинки

$$m(G) = \sum_{i=1}^n m_i \approx \sum_{i=1}^n \rho(M_i) \Delta \sigma_i,$$

и это приближение тем точнее, чем меньше мелкость разбиения. Заметим, что справа в этом выражении стоит интегральная сумма функции $\rho(x, y)$ по области G . По условию, эта функция непрерывна, следовательно, интегрируема по области G . Поэтому переходя в полученном соотношении к пределу при мелкости разбиения $\lambda \rightarrow 0$, получаем в пределе точное равенство

$$m(G) = \int \int_G \rho(x, y) dx dy. \quad (2.9)$$

Пример 2.11. Вычислить массу материальной пластинки (см. рис. 2.12)

$$G: \quad 1 \leq \frac{x^2}{9} + \frac{y^2}{4} \leq 4, \quad y \geq \frac{2}{3}x, \quad x \geq 0,$$

имеющей поверхностную плотность $\rho(x, y) = \frac{x}{y}$.

Решение. Воспользуемся формулой (2.9). Перейдем в двойном интеграле к обобщенным полярным координатам (при $a = 3$, $b = 2$)

$$\begin{cases} x = 3r \cos \varphi, \\ y = 2r \sin \varphi, \end{cases} \quad \text{модуль якобиана } |J| = abr = 6r,$$

следовательно, элемент площади $dx dy = |J| dr d\varphi = 6r dr d\varphi$. Чтобы найти пределы изменения новых переменных интегрирования r и φ , подставим выражения старых переменных x и y через новые в неравенства, определяющие область G :

$$\begin{cases} 1 \leq \frac{x^2}{9} + \frac{y^2}{4} \leq 4, \\ y \geq \frac{2}{3}x, \\ x \geq 0, \end{cases} \sim \begin{cases} 1 \leq r^2 \leq 4, \\ 2r \sin \varphi \geq 2r \cos \varphi, \\ r \cos \varphi \geq 0, \end{cases} \sim \begin{cases} 1 \leq r \leq 2, \\ \operatorname{tg} \varphi \geq 1, \\ \cos \varphi \geq 0, \end{cases}$$

и стало быть, $1 \leq r \leq 2$, $\varphi \in \left[\frac{\pi}{4}; \frac{\pi}{2} \right]$. Подынтегральная функция преобразуется к виду:

$$\rho(x, y) = \frac{x}{y} = \frac{3 \cos \varphi}{2 \sin \varphi}.$$

Таким образом, переходя от двойного интеграла в декартовых координатах к повторному интегралу в полярных координатах, получаем:

$$\begin{aligned} m(G) &= \int_G \int \frac{x}{y} dx dy = \frac{3}{2} \int_{\pi/4}^{\pi/2} d\varphi \int_1^2 \frac{\cos \varphi}{\sin \varphi} 6r dr = \frac{9}{2} \int_{\pi/4}^{\pi/2} d\varphi \frac{\cos \varphi}{\sin \varphi} r^2 \Big|_{r=1}^{r=2} = \\ &= \frac{27}{2} \int_{\pi/4}^{\pi/2} \frac{d(\sin \varphi)}{\sin \varphi} = \frac{27}{2} \ln |\sin \varphi| \Big|_{\pi/4}^{\pi/2} = \frac{27}{4} \ln 2. \end{aligned}$$

2. Отыскание центра масс материальной пластинки

Рассмотрим ту же материальную пластинку, что и в предыдущем пункте. Производя точно так же разбиение области G , мы по сути дела вместо исходной пластинки получаем систему n материальных точек $M_i(x_i; y_i)$ с массами $m_i = \rho(M_i) \Delta \sigma_i$, $i = \overline{1, n}$. Координаты центра масс системы материальных точек вычисляются, как известно, по формулам:

$$x_c = \frac{1}{m} \sum_{i=1}^m x_i m_i, \quad y_c = \frac{1}{m} \sum_{i=1}^m y_i m_i, \quad m = \sum_{i=1}^n m_i.$$

Тогда устремляя мелкость разбиения $\lambda \rightarrow 0$, в пределе получаем точные формулы для координат центра масс материальной пластинки:

$$x_c = \frac{1}{m(G)} \int_G \int x \rho(x, y) dx dy, \quad y_c = \frac{1}{m(G)} \int_G \int y \rho(x, y) dx dy,$$

где $m(G) = \int_G \int \rho(x, y) dx dy$ - масса пластинки. В частности, для однородной пластинки ($\rho(x, y) = \rho_0 = \text{const}$) плотность ρ_0 в числителе и знаменателе сокращается, и формулы принимают вид:

$$x_c = \frac{1}{s(G)} \int_G \int x dx dy, \quad y_c = \frac{1}{s(G)} \int_G \int y dx dy, \quad s(G) = \int_G \int dx dy.$$

Примечание. Величины $M_y = \int_G \int x \rho(x, y) dx dy$ и $M_x = \int_G \int y \rho(x, y) dx dy$ называются *статическими моментами* пластинки относительно осей Oy и Ox .

3. Вычисление моментов инерции материальной пластинки

Рассмотрим ту же материальную пластинку, что и в предыдущих пунктах. Производя опять разбиение области G , мы так же, как и выше, получаем вместо исходной пластинки систему n материальных точек $M_i(x_i; y_i)$ с массами $m_i = \rho(M_i)\Delta\sigma_i$, $i = \overline{1, n}$. Как известно, момент инерции одной материальной точки M_i относительно оси Oy равен квадрату расстояния от точки до оси, помноженному на массу материальной точки, а момент инерции системы материальных точек равен сумме моментов инерции всех точек системы, следовательно, момент инерции самой пластинки относительно оси Oy

$$I_y \approx \sum_{i=1}^n x_i^2 \rho(x_i, y_i) \Delta\sigma_i.$$

Устремляя мелкость разбиения $\lambda \rightarrow 0$, в пределе получаем точную формулу

$$I_y = \int \int_G x^2 \rho(x, y) dx dy.$$

Аналогичным образом находим моменты инерции материальной пластинки относительно оси Ox и начала координат:

$$I_x = \int \int_G y^2 \rho(x, y) dx dy, \quad I_0 = \int \int_G (x^2 + y^2) \rho(x, y) dx dy.$$

§2.7. Определение тройного интеграла

Пусть $V \subset \mathbf{R}^3$ – замкнутая ограниченная область пространства $Oxyz$, $u = f(x, y, z)$ – некоторая функция, определенная и ограниченная на области V . Разобьем область V произвольно на n частей V_i , $i = \overline{1, n}$, не имеющих попарно общих внутренних точек. Число $\lambda = \max_{i=\overline{1, n}} \text{diam}(V_i)$ будем называть

мелкостью данного разбиения области V . Обозначим, кроме того, $\Delta v_i = v(V_i)$ – объем области V_i , $i = \overline{1, n}$. В каждом из элементов разбиения V_i выберем произвольно некоторую точку $M_i(x_i; y_i; z_i)$, $i = \overline{1, n}$, и составим сумму

$$\sigma = \sum_{i=1}^n f(M_i) \Delta v_i.$$

Будем называть ее *интегральной суммой* функции $f(x, y, z)$, отвечающей данному способу разбиения области V и данному выбору средних точек M_i , $i = \overline{1, n}$.

Определение. Если существует конечный предел $\lim_{\lambda \rightarrow 0} \sigma = I$ независимо от способа разбиения области V и выбора средних точек, то говорят, что функция $f(x, y, z)$ *интегрируема по области V* , а само число I называется

тройным интегралом функции $f(x, y, z)$ по области V и обозначается одним из следующих способов:

$$I = \int \int \int_V f(x, y, z) dx dy dz = \int \int \int_V f(M) dv.$$

При этом V называется *областью интегрирования*, функция $f(x, y, z)$ – *подынтегральной функцией*, x, y, z – переменными интегрирования, $dv = dx dy dz$ – *элементом объема*.

Нетрудно заметить, что понятие тройного интеграла вводится совершенно аналогично понятию двойного интеграла. Поэтому условия существования и основные свойства тройного интеграла точно такие же, как и у двойного интеграла.

Примечание. Очевидно, что для функции $f(x, y, z) \equiv 1$ по области V всякая интегральная сумма будет равна сумме объемов элементов разбиения, то есть одному и тому же числу, а именно, объему тела V . Таким образом, объем тела V можно вычислить по формуле:

$$v(V) = \int \int \int_V dx dy dz. \quad (2.10)$$

§2.8. Вычисление тройных интегралов: сведение тройного интеграла к повторному

Пусть $z_1(x, y)$ и $z_2(x, y)$ – заданные функции, определенные и непрерывные на замкнутой ограниченной области $G \subset \mathbf{R}^2$ такие, что $z_1(x, y) \leq z_2(x, y)$ для всех $(x, y) \in G$. Рассмотрим тело V , ограниченное снизу поверхностью $z = z_1(x, y)$, сверху – поверхностью $z = z_2(x, y)$, а с боковых сторон – цилиндрической поверхностью с образующими, параллельными оси Oz и с направляющей в виде границы области G , то есть (см. рис. 2.10 на с.50)

$$V = \left\{ (x, y, z) \in \mathbf{R}^3 : (x, y) \in G, \quad z_1(x, y) \leq z \leq z_2(x, y) \right\}.$$

Теорема 2.4. Пусть функция $f(x, y, z)$ интегрируема по области V и для каждой точки $(x, y) \in G$ существует определенный интеграл

$$I(x, y) = \int_{z_1(x, y)}^{z_2(x, y)} f(x, y, z) dz.$$

Тогда существует *повторный интеграл*

$$\int_G \int_G I(x, y) dx dy = \int_G \int_G dx dy \int_{z_1(x, y)}^{z_2(x, y)} f(x, y, z) dz$$

и справедливо равенство тройного интеграла повторному:

$$\int \int \int_V f(x, y, z) dx dy dz = \int \int_G dx dy \int_{z_1(x, y)}^{z_2(x, y)} f(x, y, z) dz. \quad (2.11)$$

Без доказательства.

Примечание. В частности, если функция $f(x, y, z)$ непрерывна по телу V , а область G имеет вид

$$G = \{(x; y) \in \mathbf{R}^2 : x \in [a; b], \quad y_1(x) \leq y \leq y_2(x)\},$$

где функции $y_1(x) \leq y_2(x)$ непрерывны на $[a; b]$, справедлива формула:

$$\int \int \int_V f(x, y, z) dx dy dz = \int_a^b dx \int_{y_1(x)}^{y_2(x)} dy \int_{z_1(x, y)}^{z_2(x, y)} f(x, y, z) dz. \quad (2.12)$$

Если, более того, тело V представляет собой прямоугольный параллелепипед со сторонами, параллельными координатным плоскостям, то есть

$$V = \{(x; y; z) \in \mathbf{R}^3 : x \in [x_1; x_2], \quad y \in [y_1; y_2], \quad z \in [z_1; z_2]\},$$

где $x_1, x_2, y_1, y_2, z_1, z_2 \in \mathbf{R}$ – заданные числа, то формула (2.12) принимает вид

$$\int \int \int_V f(x, y, z) dx dy dz = \int_{x_1}^{x_2} dx \int_{y_1}^{y_2} dy \int_{z_1}^{z_2} f(x, y, z) dz. \quad (2.13)$$

Пример 2.12. Вычислить тройной интеграл $\int \int \int_V (xy + z) dx dy dz$ по телу

V , ограниченному плоскостями (см. рис. 2.13) $x = 0, x = 1, y = 0, y = 2, z = 2, z = 4$.

Решение. Тело V представляет собой прямоугольный параллелепипед со сторонами, параллельными координатным плоскостям (плоскости $x = 0$ и $x = 1$ параллельны плоскости Oyz и т.д.), и может быть описано следующим образом: $V = \{(x; y; z) \in \mathbf{R}^3 : x \in [0; 1], \quad y \in [0; 2], \quad z \in [2; 4]\}$. Подынтегральная функция $f(x, y, z) = xy + z$ непрерывна по телу V . Поэтому можем воспользоваться формулой (2.13):

$$\int \int \int_V (xy + z) dx dy dz = \int_0^1 dx \int_0^2 dy \int_2^4 (xy + z) dz = \dots$$

Здесь внутренний интеграл (по переменной z) вычисляется как обычный определенный интеграл в предположении, что x и y – фиксированные числа (константы). Таким образом, получаем:

$$\dots = \int_0^1 dx \int_0^2 dy \left(xyz + \frac{z^2}{2} \right) \Big|_{z=2}^{z=4} = \int_0^1 dx \int_0^2 (2xy + 6) dy = \dots$$

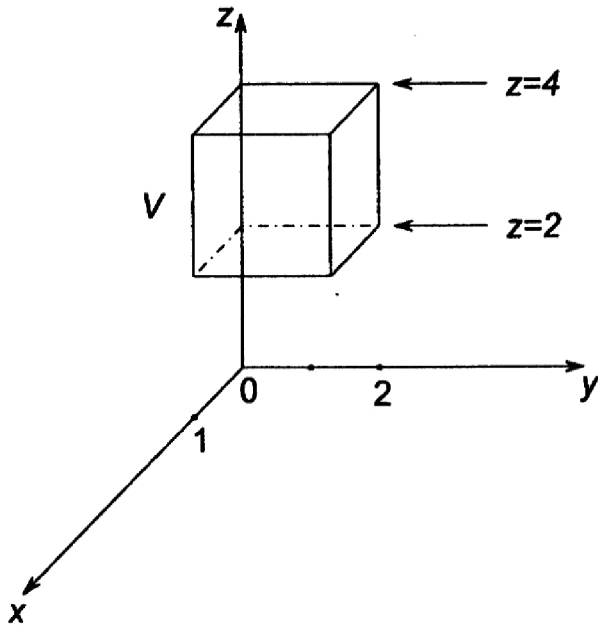


Рис. 2.13

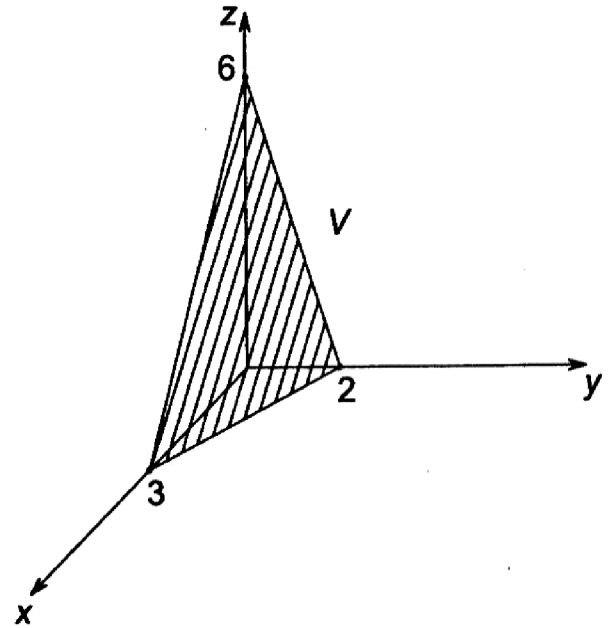


Рис. 2.14

Опять же внутренний интеграл (по переменной y) вычисляется как обычный определенный интеграл в предположении, что x – фиксированное число (константа). Таким образом, получаем:

$$\dots = \int_0^1 dx (xy^2 + 6y) \Big|_{y=0}^{y=2} = \int_0^1 (4x + 12) dx = (2x^2 + 12x) \Big|_0^1 = 14.$$

Пример 2.13. Вычислить тройной интеграл $\int_V \int \int \cos(x + y + z) dx dy dz$

по телу V , ограниченному плоскостями (см. рис. 2.14): $x = 0$, $y = 0$, $z = 0$, $2x + 3y + z = 6$.

Решение. Первые три плоскости – координатные, они пересекаются попарно по осям координат. Четвертая плоскость пересекается с осями координат в точках $M_1(3; 0; 0)$, $M_2(0; 2; 0)$, $M_3(0; 0; 6)$. Таким образом, тело V представляет собой тетраэдр $OM_1M_2M_3$. Этот тетраэдр ограничен снизу плоскостью Oxy , то есть $z = 0$, а сверху – плоскостью $z = 6 - 2x - 3y$. Проекцией этого тетраэдра на плоскость Oxy является треугольник $G = \Delta OM_1M_2$. Стало быть, тело V может быть описано следующим образом:

$$V = \left\{ (x; y; z) \in \mathbf{R}^3 : (x; y) \in G, \quad 0 \leq z \leq 6 - 2x - 3y \right\}.$$

Подынтегральная функция $f(x, y, z) = \cos(x + y + z)$ непрерывна по телу V . Поэтому можем воспользоваться формулой (2.11):

$$\int_V \int \int \cos(x + y + z) dx dy dz = \int_G \int dx dy \int_0^{6-2x-3y} \cos(x + y + z) dz = \dots$$

Здесь внутренний интеграл (по переменной z) вычисляется как обычный определенный интеграл в предположении, что x и y – фиксированные числа (константы). Таким образом,

$$\begin{aligned} \dots &= \int_G \int dx dy \sin(x + y + z) \Big|_0^{6-2x-3y} = \\ &= \int_G \int [\sin(6 - x - 2y) - \sin(x + y)] dx dy = \dots \end{aligned}$$

Получили двойной интеграл по замкнутой ограниченной области G . Область G на плоскости Oxy ограничена снизу прямой $y = 0$, а сверху – прямой M_1M_2 , которая получается как линия пересечения плоскости $2x + 3y + z = 6$ с плоскостью $z = 0$. Подставляя выражение для z из второго уравнения в первое, получаем уравнение этой линии пересечения:

$$M_1M_2: \quad 2x + 3y = 6 \quad \sim \quad y = 2 - \frac{2}{3}x.$$

При этом проекцией области G на ось Ox является отрезок $[0; 3]$. Поэтому область

$$G = \left\{ (x; y) \in \mathbf{R}^2 : x \in [0; 3], \quad 0 \leq y \leq 2 - \frac{2}{3}x \right\}.$$

Переходя от двойного интеграла к повторному, получаем:

$$\dots = \int_0^3 dx \int_0^{2-\frac{2}{3}x} [\sin(6 - x - 2y) - \sin(x + y)] dy = \dots$$

Опять же внутренний интеграл (по переменной y) вычисляется как обычный определенный интеграл в предположении, что x – фиксированное число (константа). Таким образом, получаем:

$$\begin{aligned} \dots &= \int_0^3 dx \left(\frac{1}{2} \cos(6 - x - 2y) + \cos(x + y) \right) \Big|_{y=0}^{y=2-\frac{2}{3}x} = \\ &= \int_0^3 \left(\frac{1}{2} \cos \left(2 + \frac{x}{3} \right) + \cos \left(2 + \frac{x}{3} \right) - \frac{1}{2} \cos(6 - x) - \cos(x) \right) dx = \\ &= \left[\frac{9}{2} \sin \left(2 + \frac{x}{3} \right) + \frac{1}{2} \sin(6 - x) - \sin(x) \right] \Big|_0^3 = 4 \sin 3 - \frac{9}{2} \sin 2 - \frac{1}{2} \sin 6. \end{aligned}$$

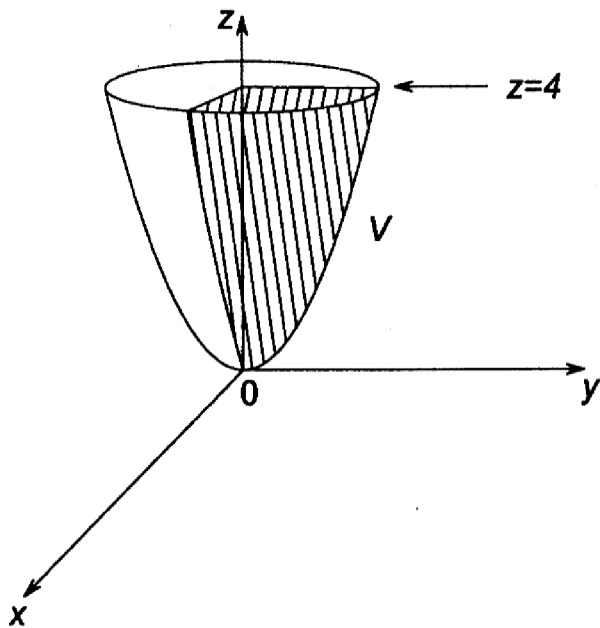


Рис. 2.15

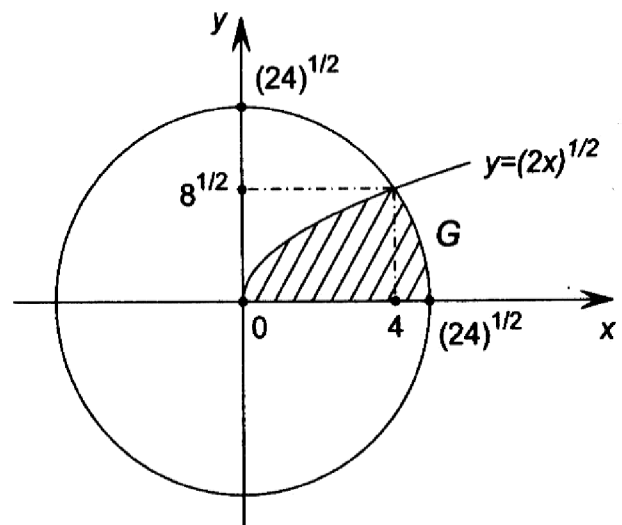


Рис. 2.16

Примечание. Получив указанным выше образом описание тела V и области G , мы могли бы вместо формулы (2.11) воспользоваться сразу формулой (2.12):

$$\iiint_V \cos(x+y+z) dx dy dz = \int_0^3 dx \int_0^{2-\frac{2}{3}x} dy \int_0^{6-2x-3y} \cos(x+y+z) dz.$$

Впрочем, в результате выкладки были бы чуть более громоздкими (вместо двойного интеграла по области G пришлось бы каждый раз писать повторный интеграл).

Пример 2.14. Вычислить тройной интеграл $\iiint_V (x^2+y^2)z dx dy dz$ по телу

V , ограниченному поверхностями (см. рис. 2.15): $z = x^2 + y^2$, $z = 4$, $x = 0$ ($x \geq 0$), $y = 0$ ($y \geq 0$).

Решение. Тело V ограничено снизу параболоидом вращения $z = x^2 + y^2$, сверху – горизонтальной плоскостью $z = 4$, а с боковых сторон еще координатными плоскостями $x = 0$ и $y = 0$. Если рассмотреть тело V_0 , ограниченное лишь двумя первыми поверхностями, то V – это часть тела V_0 (одна четвертая часть), отсекаемая координатными плоскостями Oyz и Oxz , то есть та часть, проекция которой на плоскость Oxy содержится в первой четверти ($x \geq 0$, $y \geq 0$). Проекция линии пересечения первых двух плоскостей на плоскость Oxy определяется уравнением:

$$x^2 + y^2 = 4,$$

то есть представляет собой окружность с центром в начале координат радиуса $R = 2$. Соответственно, проекцией G_0 тела V_0 на плоскость Oxy является круг с центром в начале координат радиуса $R = 2$. Тогда проекцией G тела V является четверть этого круга, расположенная в первом квадранте ($x \geq 0$,

$y \geq 0$). Итак,

$$V = \left\{ (x; y; z) \in \mathbf{R}^3 : (x; y) \in G, \quad x^2 + y^2 \leq z \leq 4 \right\}.$$

Подынтегральная функция $f(x, y, z) = (x^2 + y^2)z$ непрерывна. Поэтому можем воспользоваться формулой (2.11):

$$\begin{aligned} \int \int \int_V (x^2 + y^2)z dx dy dz &= \int_G \int_{x^2+y^2}^4 (x^2 + y^2)z dz = \\ &= \frac{1}{2} \int_G \int_{x^2+y^2}^4 dx dy (x^2 + y^2)z^2 \Big|_{x^2+y^2}^4 = \frac{1}{2} \int_G \int [16(x^2 + y^2) - (x^2 + y^2)^3] dx dy = \dots \end{aligned}$$

В полученном двойном интеграле удобно перейти к полярным координатам:

$$\begin{cases} x = r \cos \varphi, \\ y = r \sin \varphi, \end{cases} \quad x \geq 0, \quad y \geq 0 \quad \Rightarrow \quad \varphi \in \left[0; \frac{\pi}{2}\right];$$

$$x^2 + y^2 = r^2 \leq 4 \quad \Rightarrow \quad 0 \leq r \leq 2; \quad |J| = r \quad \Rightarrow \quad dx dy = r dr d\varphi.$$

Переходя от двойного интеграла к повторному интегралу в полярных координатах, имеем:

$$\begin{aligned} \dots &= \frac{1}{2} \int_0^{\pi/2} d\varphi \int_0^2 [16r^2 - r^6] r dr = \frac{1}{2} \int_0^{\pi/2} d\varphi \int_0^2 [16r^3 - r^7] dr = \\ &= \frac{1}{2} \int_0^{\pi/2} d\varphi \left[4r^4 - \frac{r^8}{8} \right] \Big|_0^2 = \frac{1}{2} \int_0^{\pi/2} (64 - 32) d\varphi = 16\varphi \Big|_0^{\pi/2} = 8\pi. \end{aligned}$$

Пример 2.15. Расставить пределы интегрирования по области V , ограниченной поверхностями (см. рис. 2.16):

$$x^2 + y^2 = 24, \quad y = \sqrt{2x}, \quad z = y, \quad z = 0 \quad (z \geq 0, \quad x \geq 0),$$

в интеграле $I = \int \int \int_V f(x, y, z) dx dy dz$.

Решение. Найдем проекцию G тела V на плоскость Oxy . Эта проекция будет ограничена линиями $x^2 + y^2 = 24$, $y = \sqrt{2x}$ (в пространстве эти уравнения определяют цилиндрические поверхности, а на плоскости Oxy – линии), а также линией пересечения плоскостей $z = y$ и $z = 0$ (точнее, ее проекцией на плоскость Oxy), которая, очевидно, имеет уравнение $y = 0$. Вообще

говоря, указанные линии разбивают круг $x^2 + y^2 \leq 24$ на 3 части, назовем их условно "левая", "правая" и "нижняя". Заметим, что согласно условию, аппликаты точек тела V должны удовлетворять неравенству $z \geq 0$. Поэтому плоскость $z = y$ над областью G должна проходить выше плоскости $z = 0$, чтобы ограничивать тело V сверху. Но функция $z = y$ принимает неотрицательные значения при $y \geq 0$ ("нижняя" часть круга отпадает). Кроме того, по условию, абсциссы точек тела V должны удовлетворять неравенству $x \geq 0$ ("левая" часть круга тоже отпадает). Таким образом, область G ограничена слева верхней ветвью параболы $y = \sqrt{2x}$, или $x = \frac{y^2}{2}$, справа – окружностью

$x^2 + y^2 = 24$, а снизу – прямой $y = 0$. Поскольку верхняя граница области G не может быть задана одним уравнением вида $y = y(x)$, то в качестве внешней переменной интегрирования (по области G) нам будет удобнее выбрать переменную y . Найдем точку пересечения указанной ветви параболы и окружности. Абсцисса этой точки находится из уравнения:

$$x^2 + (\sqrt{2x})^2 = 24 \quad \sim \quad x^2 + 2x = 24 \quad \sim \quad (x + 1)^2 = 25 \quad \sim \quad x = -6; 4.$$

Учитывая, что $x \geq 0$, получаем: $x = 4$. Соответственно, ордината точки пересечения: $y = \sqrt{2 \cdot 4} = 2\sqrt{2}$. Поэтому проекцией области G на ось Oy является отрезок $[0; 2\sqrt{2}]$. При этом всякая горизонтальная прямая вида $y = y_0$, где $y_0 \in (0; 2\sqrt{2})$, пересекает границу области G ровно в двух точках: при входе в область G (при движении слева направо) в точке параболы $x = \frac{y^2}{2}$ и при выходе из области G – в точке полуокружности $x = \sqrt{24 - y^2}$. Таким образом, область

$$G = \left\{ (x; y) \in \mathbf{R}^2 : y \in [0; 2\sqrt{2}], \frac{y^2}{2} \leq x \leq \sqrt{24 - y^2} \right\}.$$

Аналогично, для каждой точки $M(x; y) \in \overset{\circ}{G}$ всякая вертикальная прямая, проходящая через эту точку, пересекает границу тела V ровно в двух точках: снизу в точке плоскости $z = 0$ (собственно говоря, в точке M), а сверху – в точке плоскости $z = y$. Стало быть, тело

$$V = \left\{ (x; y; z) \in \mathbf{R}^3 : (x; y) \in G, 0 \leq z \leq y \right\},$$

и переходя от тройного интеграла к повторному, получаем:

$$I = \int_G \int dx dy \int_0^y f(x, y, z) dz = \int_0^{2\sqrt{2}} dy \int_{y^2/2}^{\sqrt{24-y^2}} dx \int_0^y f(x, y, z) dz.$$

§2.9. Замена переменных в тройном интеграле

Пусть $\mathcal{U} \subset \mathbb{R}^3$ – замкнутая ограниченная область в пространстве переменных $(u; v; w)$; функции $x(u, v, w)$, $y(u, v, w)$, $z(u, v, w)$ определены и непрерывны вместе со своими частными производными первого порядка на области \mathcal{U} . Рассмотрим отображение

$$(\Phi) \quad \begin{cases} x = x(u, v, w), \\ y = y(u, v, w), \\ z = z(u, v, w), \end{cases}$$

области \mathcal{U} на множество

$$V = \left\{ (x; y; z) \in \mathbb{R}^3 : \begin{aligned} x &= x(u, v, w), & y &= y(u, v, w), \\ z &= z(u, v, w), & (u; v; w) &\in \mathcal{U}. \end{aligned} \right.$$

Определение. Определитель

$$\begin{vmatrix} x'_u(u_0, v_0, w_0) & x'_v(u_0, v_0, w_0) & x'_w(u_0, v_0, w_0) \\ y'_u(u_0, v_0, w_0) & y'_v(u_0, v_0, w_0) & y'_w(u_0, v_0, w_0) \\ z'_u(u_0, v_0, w_0) & z'_v(u_0, v_0, w_0) & z'_w(u_0, v_0, w_0) \end{vmatrix}$$

называется *якобианом* отображения (Φ) в точке $M_0(u_0; v_0; w_0)$ и обозначается одним из следующих способов:

$$J(u_0, v_0, w_0) = \frac{\mathcal{D}(x, y, z)}{\mathcal{D}(u, v, w)}(u_0, v_0, w_0).$$

Теорема 2.5. Если якобиан $J(u, v, w)$ отображения (Φ) не обращается в ноль на области \mathcal{U} , а функция $f(x, y, z)$ непрерывна на V , то справедливо равенство

$$\begin{aligned} & \int \int \int_V f(x, y, z) dx dy dz = \\ & = \int \int \int_{\mathcal{U}} f(x(u, v, w), y(u, v, w), z(u, v, w)) |J(u, v, w)| du dv dw. \end{aligned} \quad (2.14)$$

Примечание. Формула (2.14) называется *формулой замены переменных* в тройном интеграле. Можно показать, что утверждение теоремы 2.5 останется справедливым также и в том случае, когда якобиан $J(u, v, w)$ обращается в ноль, но лишь на множестве нулевого объема.

С помощью формулы (2.14) можно переходить в тройном интеграле от декартовых (прямоугольных) координат к другим системам координат, наиболее употребительными из которых являются *цилиндрические* и *сферические* координаты. Остановимся на них подробнее.

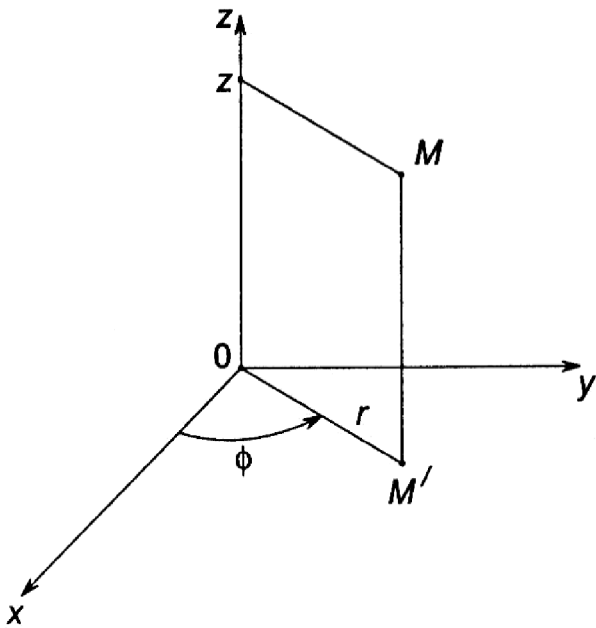


Рис. 2.17

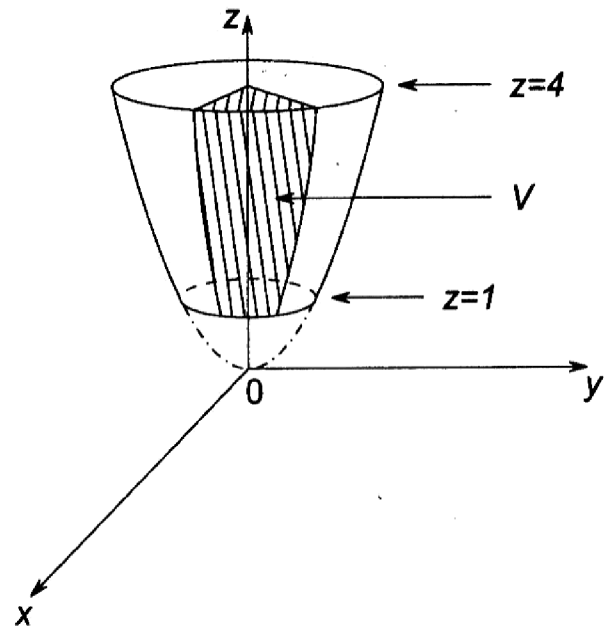


Рис. 2.18

Цилиндрические координаты

Пусть $M \in \mathbf{R}^3$ – некоторая точка в пространстве, имеющая координаты $M = M(x; y; z)$ в декартовой прямоугольной системе координат $Oxyz$. Соответственно, точка $M'(x; y)$ – ее проекция на плоскость Oxy . Обозначим $(r; \varphi)$ – полярные координаты точки M' . Тогда тройка чисел $(r; \varphi; z)$ называется *цилиндрическими координатами* точки M (см. рис. 2.17). Очевидно, что связь между декартовыми и цилиндрическими координатами точки M выражается формулами:

$$\begin{cases} x = r \cos \varphi, \\ y = r \sin \varphi, \\ z = z. \end{cases}$$

Отсюда видно, что $x^2 + y^2 = r^2$. В общем случае так же, как и для полярных координат, $r \geq 0$, а угол φ в смысле главного значения рассматривают обычно в пределах $[0; 2\pi]$, либо $[-\pi; \pi]$ и т.п. в зависимости от того, как удобнее. Вычислим якобиан преобразования к цилиндрическим координатам:

$$J = \frac{D(x, y, z)}{D(r, \varphi, z)} = \begin{vmatrix} x'_r & x'_\varphi & x'_z \\ y'_r & y'_\varphi & y'_z \\ z'_r & z'_\varphi & z'_z \end{vmatrix} = \begin{vmatrix} \cos \varphi & -r \sin \varphi & 0 \\ \sin \varphi & r \cos \varphi & 0 \\ 0 & 0 & 1 \end{vmatrix},$$

откуда, раскладывая определитель по третьей строке, получаем что J равен якобиану полярных координат, то есть $J = r$. Таким образом, для цилиндрических координат модуль якобиана

$$|J| = \left| \frac{D(x, y, z)}{D(r, \varphi, z)} \right| = r.$$

Чтобы выяснить, в каких случаях удобно переходить к цилиндрическим координатам, рассмотрим поверхности следующих трех типов.

1. Поверхность, определяемая уравнением в цилиндрических координатах вида $r = r_0 = \text{const}$. В декартовых координатах уравнение этой поверхности имеет вид: $x^2 + y^2 = r_0^2$. Таким образом, данная поверхность представляет собой круговой цилиндр радиуса r_0 с осью Oz .

Примечание. Отсюда происходит название – цилиндрические координаты.

2. Поверхность, определяемая уравнением в цилиндрических координатах вида $\varphi = \varphi_0 = \text{const}$. Это совокупность всех точек, проекции которых на плоскость Oxy лежат на луче, исходящем из начала координат под углом φ к положительному направлению оси Ox . Иными словами, это некоторая вертикальная полуплоскость с границей на оси Oz .
3. Поверхность, определяемая уравнением в цилиндрических координатах вида $z = z_0 = \text{const}$. Это горизонтальная плоскость.

Таким образом, к цилиндрическим координатам удобно переходить, например, когда тело V представляет собой тело вращения, отсеченное, может быть, горизонтальными плоскостями, а также вертикальными полуплоскостями с границей на оси Oz . Действительно, во всех этих случаях пределы изменения двух из трех цилиндрических координат будут постоянными.

Рассмотрим еще раз пример 2.14, но решим его с помощью перехода к цилиндрическим координатам.

Пример 2.16. Вычислить тройной интеграл $\int \int \int_V (x^2 + y^2) z dx dy dz$ по телу V , ограниченному поверхностями: $z = x^2 + y^2$, $z = 4$, $x = 0$ ($x \geq 0$), $y = 0$ ($y \geq 0$).

Решение. Итак, тело V определяется неравенствами:

$$x^2 + y^2 \leq z \leq 4, \quad x \geq 0, \quad y \geq 0.$$

Перейдем от тройного интеграла в декартовых координатах к повторному интегралу в цилиндрических координатах. Запишем формулы перехода:

$$\begin{cases} x = r \cos \varphi, \\ y = r \sin \varphi, \\ z = z, \end{cases} \quad |J| = r \Rightarrow dx dy dz = |J| dr d\varphi dz = r dr d\varphi dz. \quad (2.15)$$

Подставляя в неравенства, определяющие область V , выражения старых переменных интегрирования через новые, получаем:

$$r^2 \leq z \leq 4, \quad r \cos \varphi \geq 0, \quad r \sin \varphi \geq 0, \quad (2.16)$$

или учитывая, что $r \geq 0$, и выбирая в качестве внешних переменных интегрирования φ и r (это предполагает, что пределы изменения φ постоянны, пределы изменения r зависят, вообще говоря, от φ , а пределы изменения z – от φ и r), заключаем, что

$$\varphi \in \left[0; \frac{\pi}{2}\right]; \quad r^2 \leq 4 \Rightarrow 0 \leq r \leq 2; \quad r^2 \leq z \leq 4.$$

Пределы изменения переменных r и φ можно было определить также и по виду области G , а пределы изменения переменной z – исходя из неравенства $x^2 + y^2 \leq z \leq 4$ (выражающего тот факт, что тело V ограничено снизу параболоидом $z = x^2 + y^2$, а сверху – плоскостью $z = 4$), подставив в него выражения старых переменных через новые. Итак, переходя к повторному интегралу в цилиндрических координатах, получаем:

$$\begin{aligned} \int \int \int_V (x^2 + y^2) z dx dy dz &= \int_0^{\pi/2} d\varphi \int_0^2 dr \int_{r^2}^4 r^2 z r dz = \frac{1}{2} \int_0^{\pi/2} d\varphi \int_0^2 dr r^3 z^2 \Big|_{z=r^2}^{z=4} = \\ &= \frac{1}{2} \int_0^{\pi/2} d\varphi \int_0^2 r^3 (16 - r^4) dr = \frac{1}{2} \int_0^{\pi/2} d\varphi \left(4r^4 - \frac{r^8}{8} \right) \Big|_{r=0}^{r=2} = 16 \int_0^{\pi/2} d\varphi = 8\pi. \end{aligned}$$

Примечание. Пользуясь соотношениями (2.16) и выбирая в качестве внешней переменной интегрирования переменную z , а в качестве внутренней – переменную r , находим:

$$z \in [0; 4], \quad \varphi \in \left[0; \frac{\pi}{2}\right], \quad 0 \leq r \leq \sqrt{z}.$$

То же самое можно получить, исходя из следующих геометрических соображений: 1) проекцией тела V на ось Oz является отрезок $[0; 4]$; 2) в сечении тела V горизонтальной плоскостью $z = z_0$, где $z_0 \in [0; 4]$, получается четверть круга: $x^2 + y^2 \leq z_0$, $x, y \geq 0$.

Пример 2.17. Вычислить тройной интеграл $\int \int \int_V xyz dx dy dz$ по телу V , ограниченному поверхностями (см. рис. 2.18): $z = x^2 + y^2$, $z = 1$, $z = 4$, $y = 0$ ($y \geq 0$), $y = x$ ($y \leq x$).

Решение. Тело V представляет собой восьмую часть параболоида вращения, отсеченного плоскостями $z = 1$ и $z = 4$, попадающую в (меньший) сектор между плоскостями $y = 0$ и $y = x$. Проекцией этого тела на ось Oz является отрезок $[1; 4]$. В сечении каждой горизонтальной плоскостью вида $z = z_0$, где $z_0 \in [1; 4]$, получается восьмая часть круга: $x^2 + y^2 \leq z_0$, $x \geq 0$, $0 \leq y \leq x$. Поэтому переходя к цилиндрическим координатам по формулам перехода (2.15) и выбирая в качестве внешней переменной интегрирования переменную z , а в качестве внутренних – переменные φ и r , получаем:

$$z \in [1; 4], \quad r^2 \leq z, \quad \cos \varphi \geq 0, \quad 0 \leq \sin \varphi \leq \cos \varphi,$$

или

$$z \in [1; 4], \quad \varphi \in \left[0; \frac{\pi}{4}\right], \quad 0 \leq r \leq \sqrt{z}.$$

Тогда переходя от тройного интеграла в декартовых координатах к повторному интегралу в цилиндрических координатах, имеем:

$$\int \int \int_V xyz dx dy dz = \int_1^4 dz \int_0^{\pi/4} d\varphi \int_0^{\sqrt{z}} r^2 \cos \varphi \sin \varphi z r dr =$$

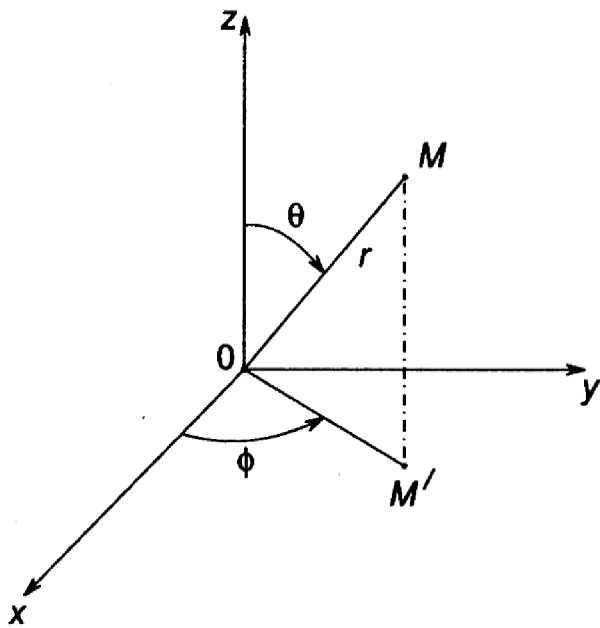


Рис. 2.19

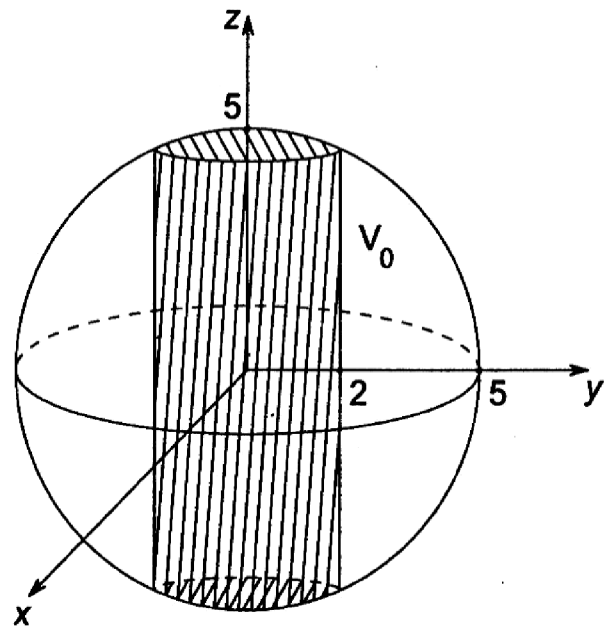


Рис. 2.20. На рисунке показано тело V_0 . Тело V - это "тыловая" половина V_0 , $x \leq 0$

$$\begin{aligned}
 &= \frac{1}{4} \int_1^4 dz \int_0^{\pi/4} d\varphi z \cos \varphi \sin \varphi r^4 \Big|_{r=0}^{r=\sqrt{z}} = \frac{1}{8} \int_1^4 dz \int_0^{\pi/4} z^3 \sin(2\varphi) d\varphi = \\
 &= -\frac{1}{16} \int_1^4 dz z^3 \cos(2\varphi) \Big|_{\varphi=0}^{\varphi=\pi/4} = \frac{1}{16} \int_1^4 z^3 dz = \frac{1}{64} z^4 \Big|_1^4 = \frac{1}{64} (256 - 1) = \frac{255}{64}.
 \end{aligned}$$

Примечание. В данном случае выбирать z внутренней переменной интегрирования не выгодно, так как поверхность, ограничивающая тело V снизу, не может быть задана одним аналитическим выражением вида $z = z(x, y)$ на всей области G - проекции тела V на плоскость Oxy . А именно, эта поверхность задается следующим образом:

$$z = \begin{cases} 1, & x^2 + y^2 \leq 1 & (G_1), \\ x^2 + y^2, & 1 \leq x^2 + y^2 \leq 4 & (G_2). \end{cases}$$

Поэтому при таком подходе пришлось бы разбивать исходный интеграл на два интеграла - по телу V_1 и по телу V_2 , где V_i - это часть тела V , которая проецируется в область G_i на плоскости Oxy , $i = 1, 2$.

Сферические координаты

Пусть $M \in \mathbf{R}^3$ - некоторая точка в пространстве, имеющая координаты $M = M(x; y; z)$ в декартовой прямоугольной системе координат $Oxyz$. Соответственно, точка $M'(x; y)$ - ее проекция на плоскость Oxy . Обозначим $r = |\overline{OM}|$ - расстояние от точки M до начала координат; θ - угол между вектором \overline{OM} и положительным направлением оси Oz , измеряемый (в общем

случае) в пределах $\theta \in [0; \pi]$; φ – угол между вектором $\overline{OM'}$ и положительным направлением оси Ox , измеряемый так же, как полярный угол, в пределах $\varphi \in [0; 2\pi]$ или $\varphi \in [-\pi; \pi]$ и т.п. в зависимости от того, как удобнее. Тогда тройка чисел $(r; \varphi; \theta)$ называется *сферическими координатами* точки M (см. рис. 2.19). Очевидно, что

$$z = r \cos \theta, \quad |\overline{OM'}| = r \sin \theta, \quad x = |\overline{OM'}| \cos \varphi, \quad y = |\overline{OM'}| \sin \varphi.$$

Отсюда получаем формулы перехода к сферическим координатам:

$$\begin{cases} x = r \cos \varphi \sin \theta, \\ y = r \sin \varphi \sin \theta, \\ z = r \cos \theta. \end{cases}$$

Заметим, что

$$x^2 + y^2 = r^2 \sin^2 \theta (\cos^2 \varphi + \sin^2 \varphi) = r^2 \sin^2 \theta,$$

и таким образом,

$$x^2 + y^2 + z^2 = r^2.$$

Непосредственным вычислением находим якобиан преобразования к сферическим координатам $J = -r^2 \sin \theta$, а так как $\sin \theta \geq 0$ при $\theta \in [0; \pi]$, то

$$|J| = r^2 \sin \theta.$$

Чтобы выяснить, в каких случаях удобно переходить к сферическим координатам, рассмотрим поверхности следующих трех типов.

1. Поверхность, определяемая уравнением в сферических координатах вида $r = r_0 = \text{const}$. В декартовых координатах уравнение этой поверхности имеет вид: $x^2 + y^2 + z^2 = r_0^2$. Таким образом, данная поверхность представляет собой сферу радиуса r_0 с центром в начале координат.

Примечание. Отсюда происходит название – сферические координаты.

2. Поверхность, определяемая уравнением в сферических координатах вида $\varphi = \varphi_0 = \text{const}$, или в декартовых координатах, $\frac{y}{x} = \text{tg } \varphi_0$. Это совокупность всех точек, проекции которых на плоскость Oxy лежат на луче, исходящем из начала координат под углом φ_0 к положительному направлению оси Ox . Иными словами, это некоторая вертикальная полуплоскость с границей на оси Oz .

3. Поверхность, определяемая уравнением в сферических координатах вида $\theta = \theta_0 = \text{const}$, или в декартовых координатах:

$$\frac{x^2 + y^2}{z^2} = \text{tg}^2 \theta_0 = k_0^2 \quad \sim \quad x^2 + y^2 = k_0^2 z^2.$$

Это конус (второго порядка).

Таким образом, к сферическим координатам выгодно переходить, когда область интегрирования V ограничена сферами с центром в начале координат, конусами и вертикальными полуплоскостями с границей на оси Oz .

Пример 2.18. Вычислить интеграл $I = \int \int \int_V \sqrt{x^2 + y^2 + z^2} dx dy dz$ по телу V , заданному неравенствами: $1 \leq x^2 + y^2 + z^2 \leq 25$, $z \geq \sqrt{x^2 + y^2}$ $-x \leq y \leq 0$.

Решение. Тело V ограничено двумя сферами с центром в начале координат радиусов $R = 1$ и $R = 5$, конусом $z = \sqrt{x^2 + y^2}$ и двумя вертикальными плоскостями $y = -x$ и $y = 0$. Перейдем от тройного интеграла в декартовых координатах к повторному интегралу в сферических координатах. Запишем формулы перехода:

$$\begin{cases} x = r \cos \varphi \sin \theta, \\ y = r \sin \varphi \sin \theta, \\ z = r \cos \theta, \end{cases} \quad |J| = r^2 \sin \theta \Rightarrow dx dy dz = r^2 \sin \theta dr d\varphi d\theta.$$

Подставляя в неравенства, определяющие область V , выражения старых переменных интегрирования через новые, получаем:

$$1 \leq r^2 \leq 25, \quad r \cos \theta \geq r \sin \theta, \quad -r \cos \varphi \leq r \sin \varphi \leq 0.$$

Здесь $r \geq 0$ ($r = 0$ на множестве нулевой меры), $\sin \theta \geq 0$ по свойствам сферических координат, и очевидно, что $\cos \varphi \geq 0$. Таким образом,

$$r \in [1; 5]; \quad 0 \leq \operatorname{tg} \theta \leq 1 \Rightarrow \theta \in \left[0; \frac{\pi}{4}\right]; \quad -1 \leq \operatorname{tg} \varphi \leq 0 \Rightarrow \varphi \in \left[-\frac{\pi}{4}; 0\right].$$

Подынтегральная функция преобразуется к виду $f = \sqrt{x^2 + y^2 + z^2} = r$. Стало быть, переходя от исходного тройного интеграла к повторному интегралу в сферических координатах, имеем:

$$\begin{aligned} I &= \int_0^{\pi/4} d\theta \int_{-\pi/4}^0 d\varphi \int_1^5 r \cdot r^2 \sin \theta dr = \frac{1}{4} \int_0^{\pi/4} d\theta \int_{-\pi/4}^0 d\varphi r^4 \sin \theta \Big|_{r=1}^{r=5} = \\ &= \frac{624}{4} \int_0^{\pi/4} d\theta \sin \theta \int_{-\pi/4}^0 d\varphi = 156 \frac{\pi}{4} \int_0^{\pi/4} \sin \theta d\theta = -39\pi \cos \theta \Big|_0^{\pi/4} = \frac{39(\sqrt{2} - 1)}{\sqrt{2}}. \end{aligned}$$

§2.10. Физические и механические приложения тройного интеграла

Приложения аналогичны случаю двойного интеграла:

1. Масса тела V переменной непрерывной плотности $\rho(x, y, z)$ вычисляется по формуле:

$$m(V) = \int \int \int_V \rho(x, y, z) dx dy dz. \quad (2.17)$$

2. Статические моменты тела V относительно координатных плоскостей:

$$M_{yz} = \int \int \int_V x \rho(x, y, z) dx dy dz, \quad M_{zx} = \int \int \int_V y \rho(x, y, z) dx dy dz,$$

$$M_{xy} = \int \int \int_V z \rho(x, y, z) dx dy dz.$$

3. Координаты центра масс тела V вычисляются по формулам:

$$x_c = \frac{M_{yz}}{m(V)}, \quad y_c = \frac{M_{zx}}{m(V)}, \quad z_c = \frac{M_{xy}}{m(V)}.$$

Для однородного тела ($\rho(x, y, z) \equiv \rho_0 = \text{const}$) эти формулы принимают вид:

$$x_c = \frac{1}{v(V)} \int \int \int_V x dx dy dz, \quad y_c = \frac{1}{v(V)} \int \int \int_V y dx dy dz,$$

$$z_c = \frac{1}{v(V)} \int \int \int_V z dx dy dz.$$

4. Моменты инерции тела V относительно осей и начала координат:

$$I_x = \int \int \int_V (y^2 + z^2) \rho(x, y, z) dx dy dz,$$

$$I_y = \int \int \int_V (x^2 + z^2) \rho(x, y, z) dx dy dz,$$

$$I_z = \int \int \int_V (x^2 + y^2) \rho(x, y, z) dx dy dz,$$

$$I_0 = \int \int \int_V (x^2 + y^2 + z^2) \rho(x, y, z) dx dy dz.$$

Пример 2.19. Тело V задано ограничивающими его поверхностями (см. рис. 2.20):

$$x^2 + y^2 + z^2 = 25, \quad x^2 + y^2 = 4 \quad (x^2 + y^2 \leq 4), \quad x = 0 \quad (x \leq 0),$$

и имеет переменную плотность $\rho(x, y, z) = 3|z|$. Найти массу тела.

Решение. В соответствии с формулой (2.17) масса тела

$$m(V) = 3 \int \int \int_V |z| dx dy dz.$$

Тело V ограничено с боковых сторон цилиндром $x^2 + y^2 = 4$ и плоскостью $x = 0$, а снизу и сверху – сферой $x^2 + y^2 + z^2 = 25$. Проекцией тела V на плоскость Oxy является полукруг

$$G: \quad x^2 + y^2 \leq 4, \quad x \leq 0.$$

При этом для любой точки $M(x; y) \in \overset{\circ}{G}$ прямая, проходящая через эту точку параллельно оси Oz , пересекает границу тела V ровно в двух точках: снизу – в точке нижней полусферы $z = -\sqrt{25 - x^2 - y^2}$, а сверху – в точке верхней полусферы $z = \sqrt{25 - x^2 - y^2}$. Поэтому

$$V = \left\{ (x; y; z) \in \mathbf{R}^3 : (x; y) \in G, \quad -\sqrt{25 - x^2 - y^2} \leq z \leq \sqrt{25 - x^2 - y^2} \right\}.$$

Переходя к цилиндрическим координатам по формулам (2.15), получаем:

$$r^2 \leq 4, \quad r \cos \varphi \leq 0, \quad -\sqrt{25 - r^2} \leq z \leq \sqrt{25 - r^2},$$

или

$$\varphi \in \left[\frac{\pi}{2}; \frac{3\pi}{2} \right], \quad r \in [0; 2], \quad -\sqrt{25 - r^2} \leq z \leq \sqrt{25 - r^2}.$$

Стало быть,

$$\begin{aligned} \frac{m(V)}{3} &= \int_{\pi/2}^{3\pi/2} d\varphi \int_0^2 dr \int_{-\sqrt{25-r^2}}^{\sqrt{25-r^2}} |z| r dz = 2 \int_{\pi/2}^{3\pi/2} d\varphi \int_0^2 dr \int_0^{\sqrt{25-r^2}} z r dz = \\ &= \int_{\pi/2}^{3\pi/2} d\varphi \int_0^2 r dr z^2 \Big|_0^{\sqrt{25-r^2}} = \int_{\pi/2}^{3\pi/2} d\varphi \int_0^2 r(25 - r^2) dr = \pi \left(25 \frac{r^2}{2} - \frac{r^4}{4} \right) \Big|_0^2 = 46\pi. \end{aligned}$$

3. Числовые ряды

§3.1. Понятие числового ряда, сходимости и суммы ряда

Пусть $\{a_n\}$ – вещественная числовая последовательность. Тогда выражение вида

$$a_1 + a_2 + \dots + a_n + \dots$$

называется (*вещественным*) *числовым рядом* и обозначается $\sum_{n=1}^{\infty} a_n$.

При этом члены последовательности $a_1, a_2, \dots, a_n, \dots$ называются *членами ряда*, выражение a_n — *общим членом* ряда, n — его *номером*, а формула, позволяющая по каждому номеру n вычислить соответствующий член ряда a_n , — *формулой общего члена* ряда. Всякая конечная сумма вида

$$S_n = a_1 + a_2 + \dots + a_n = \sum_{k=1}^n a_k$$

называется *частичной суммой* ряда. Если существует конечный предел последовательности частичных сумм

$$\lim_{n \rightarrow \infty} S_n = S,$$

то говорят, что *ряд сходится*, а число S называют *суммой ряда* и пишут:

$$\sum_{n=1}^{\infty} a_n = S.$$

В противном случае говорят, что *ряд расходится*, а понятие суммы ряда не определяется.

Стало быть, для сходящегося ряда $\lim_{n \rightarrow \infty} a_n = \lim_{n \rightarrow \infty} (S_n - S_{n-1}) = S - S = 0$, откуда получаем следующее утверждение.

Необходимое условие сходимости ряда. Если ряд $\sum_{n=1}^{\infty} a_n$ сходится, то его общий член $a_n \rightarrow 0$ при $n \rightarrow \infty$.

Примечание. Указанное условие не является достаточным для сходимости ряда.

Пример 3.1. Рассмотрим ряд (он называется *гармоническим*)

$$1 + \frac{1}{2} + \frac{1}{3} + \dots + \frac{1}{n} + \dots = \sum_{n=1}^{\infty} \frac{1}{n}. \quad (\Gamma)$$

В данном случае $a_n = \frac{1}{n} \rightarrow 0$ при $n \rightarrow \infty$. Покажем, тем не менее, что ряд расходится. Предположим, от противного, что $\exists \lim_{n \rightarrow \infty} S_n = S$. Но тогда и $\lim_{n \rightarrow \infty} S_{2n} = S$, а стало быть, $\lim_{n \rightarrow \infty} (S_{2n} - S_n) = 0$. Однако это невозможно:

$$S_{2n} - S_n = \frac{1}{n+1} + \frac{1}{n+2} + \dots + \frac{1}{2n} > \frac{1}{2n} + \frac{1}{2n} + \dots + \frac{1}{2n} = \frac{n}{2n} = \frac{1}{2}.$$

Пример 3.2. Покажем, что ряд $\sum_{n=1}^{\infty} n \sin \frac{1}{n}$ расходится. Заметим, что (1-й

замечательный предел) $\lim_{x \rightarrow 0} \frac{\sin x}{x} = 1$, а следовательно (при $x = \frac{1}{n} \rightarrow 0$),

$$\lim_{n \rightarrow \infty} a_n = \lim_{n \rightarrow \infty} \frac{\sin(1/n)}{1/n} = 1 \neq 0.$$

Таким образом, необходимое условие сходимости ряда не выполнено, откуда сразу делаем вывод, что ряд расходится.

Пример 3.3. Рассмотрим ряд (сумма геометрической прогрессии со знаменателем q)

$$1 + q + q^2 + \dots + q^n + \dots = \sum_{n=0}^{\infty} q^n.$$

Возможны следующие два принципиально различных случая.

1) $|q| \geq 1$. Тогда заведомо $a_n = q^n \not\rightarrow 0$, откуда сразу делаем вывод о расходимости ряда.

2) $|q| < 1$. По формуле суммы n первых членов геометрической прогрессии имеем:

$$S_n = 1 + q + q^2 + \dots + q^{n-1} = \frac{1 - q^n}{1 - q}.$$

Поскольку в этом случае $q^n \rightarrow 0$ при $n \rightarrow \infty$, то $\lim_{n \rightarrow \infty} S_n = \frac{1}{1 - q}$, откуда

делаем вывод, что ряд сходится, и его сумма $\sum_{n=0}^{\infty} q^n = \frac{1}{1 - q}$ (сумма бесконечно убывающей геометрической прогрессии).

Из фильма "Как царь Петр арапа женил": "Летел гусь, и еще полгуся, и четверть гуся, и осьмушка гуся, и т.д. Сколько всего летело гусей?"

$$\text{Всего: } 1 + \frac{1}{2} + \frac{1}{4} + \frac{1}{8} + \dots = \sum_{n=0}^{\infty} \left(\frac{1}{2}\right)^n = \frac{1}{1 - \frac{1}{2}} = 2.$$

Свойства сходящихся рядов

1. Если ряд $\sum_{n=1}^{\infty} a_n$ сходится, то $\forall q \in \mathbf{R}$ ряд $\sum_{n=1}^{\infty} qa_n$ тоже сходится, причем

$$\sum_{n=1}^{\infty} qa_n = q \sum_{n=1}^{\infty} a_n,$$

то есть константу можно выносить за знак ряда.

2. Если ряды $\sum_{n=1}^{\infty} a_n$ и $\sum_{n=1}^{\infty} b_n$ сходятся, то ряд $\sum_{n=1}^{\infty} (a_n + b_n)$ тоже сходится, причем

$$\sum_{n=1}^{\infty} (a_n + b_n) = \sum_{n=1}^{\infty} a_n + \sum_{n=1}^{\infty} b_n,$$

то есть возможно почленное сложение сходящихся рядов.

3. Ряд $\sum_{n=1}^{\infty} a_n$ сходится $\Leftrightarrow \forall k \in \mathbf{N}$ сходится ряд $\sum_{n=k}^{\infty} a_n$ (называемый *остатком исходного ряда*), то есть отбрасывание любого конечного числа первых членов ряда не влияет на его сходимость.

§3.2. Пример на вычисление суммы ряда

Задача 3.1. Установить, что ряд $\sum_{n=1}^{\infty} \frac{1}{n^2 + 2n}$ сходится, и найти его сумму.

Решение. Заметим, что общий член ряда определяется формулой

$$a_n = \frac{1}{n(n+2)} = \frac{1}{2} \left(\frac{1}{n} - \frac{1}{n+2} \right).$$

В таком случае частичная сумма ряда

$$\begin{aligned} S_n &= \frac{1}{2} \sum_{k=1}^n \left(\frac{1}{k} - \frac{1}{k+2} \right) = \frac{1}{2} \sum_{k=1}^n \frac{1}{k} - \frac{1}{2} \sum_{k=1}^n \frac{1}{k+2} = \\ &= \frac{1}{2} \left(1 + \frac{1}{2} + \frac{1}{3} + \frac{1}{4} + \dots + \frac{1}{n} - \frac{1}{3} - \frac{1}{4} - \dots - \frac{1}{n} - \frac{1}{n+1} - \frac{1}{n+2} \right) = \\ &= \frac{1}{2} \left(1 + \frac{1}{2} - \frac{1}{n+1} - \frac{1}{n+2} \right) \rightarrow \frac{1}{2} \left(1 + \frac{1}{2} \right) = \frac{1}{2} \cdot \frac{3}{2} = \frac{3}{4}. \end{aligned}$$

Стало быть, ряд сходится, и его сумма $\sum_{n=1}^{\infty} \frac{1}{n^2 + 2n} = \frac{3}{4}$.

Примечание. На самом деле точно вычислить сумму ряда удастся лишь в исключительных случаях. Однако на практике этого и не требуется. Как правило, требуется лишь убедиться, что ряд сходится и вычислить его сумму приближенно, с заданной степенью точности (либо хотя бы оценить ее сверху или снизу). Далее рассматриваются методы решения этих двух проблем.

§3.3. Исследование на сходимость рядов с неотрицательными членами

В этом параграфе будем рассматривать ряды вида¹⁰

$$\sum_{n=1}^{\infty} a_n, \quad a_n \geq 0 \quad \forall n \in \mathbf{N}. \quad (A_+^0)$$

Частичная сумма такого ряда $S_n = S_{n-1} + a_n \geq S_{n-1}$, т.е. последовательность частичных сумм $\{S_n\}$ является неубывающей. Как известно, такая последовательность сходится тогда и только тогда, когда она ограничена сверху.

Теорема 3.1 (Критерий сходимости ряда (A_+^0)). Ряд (A_+^0) сходится \Leftrightarrow последовательность его частичных сумм $\{S_n\}$ ограничена сверху.

Теорема 3.2 (Первый признак сравнения). Пусть $0 \leq a_n \leq b_n \quad \forall n \in \mathbf{N}$ (или хотя бы начиная с некоторого номера). Тогда:

- 1) из сходимости ряда $\sum_{n=1}^{\infty} b_n$ следует сходимость ряда $\sum_{n=1}^{\infty} a_n$;
- 2) из расходимости ряда $\sum_{n=1}^{\infty} a_n$ следует расходимость ряда $\sum_{n=1}^{\infty} b_n$.

¹⁰Особо следует подчеркнуть, что формулируемые в этом параграфе утверждения справедливы лишь для рядов с неотрицательными членами!

Утверждение 1) следует из теоремы 3.1; утверждение 2) является его следствием (доказывается от противного).

Примечание. Расходимость ряда с неотрицательными членами означает фактически, что его сумма равна $+\infty$. Поэтому интуитивный смысл этих утверждений очень прост:

- 1) если уж сумма $\sum_{n=1}^{\infty} b_n$ конечна, то и меньшая сумма $\sum_{n=1}^{\infty} a_n$ тем более конечна;
- 2) если уж сумма $\sum_{n=1}^{\infty} a_n = +\infty$, то и большая сумма $\sum_{n=1}^{\infty} b_n$ тем более бесконечна.

Пусть ряд $\sum_{n=1}^{\infty} a_n$ и функция $f(x)$, определенная при $x \geq 1$, таковы, что

$$f(n) = a_n \quad \forall n \in \mathbf{N}.$$

Тогда функция $f(x)$ называется *производящей функцией* этого ряда.

Пример 3.4. Функция $f(x) = 1/x$ является производящей для ряда (Г).

Теорема 3.3 (Интегральный признак Коши). Пусть производящая функция $f(x)$ ряда $\sum_{n=1}^{\infty} a_n$ является непрерывной, неотрицательной и невозрастающей при $x \geq 1$. Тогда для сходимости ряда необходимо и достаточно, чтобы сошелся несобственный интеграл $\int_1^{\infty} f(x)dx$.

Примечание. Напомним, что сходимость этого интеграла означает существование конечного предела $\lim_{b \rightarrow +\infty} \int_1^b f(x)dx$. Если положить $b_n = \int_{n-1}^n f(x)dx$, то сходимость интеграла фактически означает сходимость ряда $\sum_{n=2}^{\infty} b_n$. Тогда доказательство теоремы 3.3 следует из теоремы 3.2 и очевидных неравенств

$$a_n = \int_{n-1}^n f(n)dx \leq \int_{n-1}^n f(x)dx \leq \int_{n-1}^n f(n-1)dx = a_{n-1}.$$

Пример 3.5. Рассмотрим так называемый *обобщенный гармонический ряд* с показателем $\alpha \neq 1$

$$\sum_{n=1}^{\infty} \frac{1}{n^\alpha}. \quad (\Gamma_\alpha)$$

Возможны следующие два принципиально различных случая.

1) $\alpha < 1$. Тогда $n^\alpha \leq n \Rightarrow a_n = \frac{1}{n} \leq \frac{1}{n^\alpha} = b_n \quad \forall n \in \mathbf{N}$. Поскольку гармонический ряд $\sum_{n=1}^{\infty} \frac{1}{n}$ расходится, то согласно первому признаку сравнения исследуемый ряд расходится.

2) $\alpha > 1$. Функция $f(x) = \frac{1}{x^\alpha}$ является производящей функцией данного ряда, непрерывна, неотрицательна и не возрастает при $x \geq 1$. Поэтому можем

воспользоваться интегральным признаком Коши. Рассмотрим

$$\begin{aligned} \lim_{b \rightarrow +\infty} \int_1^b \frac{dx}{x^\alpha} &= \lim_{b \rightarrow +\infty} \int_1^b x^{-\alpha} dx = \lim_{b \rightarrow +\infty} \frac{x^{1-\alpha}}{1-\alpha} \Big|_1^b = \\ &= \lim_{b \rightarrow +\infty} \left(\frac{1}{\alpha-1} - \frac{1}{(\alpha-1)b^{\alpha-1}} \right) = \frac{1}{\alpha-1} < \infty, \end{aligned}$$

следовательно, ряд сходится.

Таким образом, обобщенный гармонический ряд с показателем $\alpha \in \mathbf{R}$

$$\sum_{n=1}^{\infty} \frac{1}{n^\alpha} = \begin{cases} \text{сходится при } \alpha > 1, \\ \text{расходится при } \alpha \leq 1. \end{cases}$$

Примечание. Использование первого признака сравнения сопряжено с одной проблемой, для решения которой не существует какого-то универсального средства. А именно, требуется фактически заранее угадать, сходится ряд или расходится, и в первом случае оценивать общий член ряда сверху (неравенство \leq) общим членом сходящегося ряда, а во втором – снизу (неравенство \geq) общим членом расходящегося ряда. Зачастую бывает удобнее воспользоваться следующим признаком сравнения в предельной форме.

Теорема 3.4 (второй признак сравнения). Пусть $a_n, b_n > 0 \forall n \in \mathbf{N}$ и существует конечный предел $\lim_{n \rightarrow \infty} \frac{a_n}{b_n} = K$.

Тогда: а) если $K > 0$, то ряд $\sum_{n=1}^{\infty} a_n$ сходится \Leftrightarrow сходится ряд $\sum_{n=1}^{\infty} b_n$; б) если $K = 0$, то имеют место утверждения 1) и 2) теоремы 3.2.

Отметим, что числовой ряд, все члены которого положительны, называется соответственно *положительным рядом*.

Примечание. Если $f(x)$ и $g(x)$ – непрерывные положительные производящие функции рядов $\sum_{n=1}^{\infty} a_n$ и $\sum_{n=1}^{\infty} b_n$, причем $f(x)$ и $g(x)$ являются эквивалентными бесконечно малыми $f(x) \sim g(x)$ при $x \rightarrow +\infty$, то последовательности $\{a_n\}$ и $\{b_n\}$ согласно определению предела функции на языке последовательностей тоже являются эквивалентными, то есть $a_n \sim b_n \Leftrightarrow \lim_{n \rightarrow \infty} \frac{a_n}{b_n} = 1$. Тогда по предельному признаку сравнения либо оба ряда сходятся, либо оба они расходятся (то есть ряды в смысле сходимости ведут себя одинаково).

Пример 3.6. Рассмотрим ряд $\sum_{n=1}^{\infty} \sin \frac{1}{\sqrt{n}}$. Как известно, $\lim_{x \rightarrow 0} \frac{\sin x}{x} = 1$ (первый замечательный предел), то есть $\sin x \sim x$ при $x \rightarrow 0$. Заметим, что $x = \frac{1}{\sqrt{n}} \rightarrow 0$ при $n \rightarrow \infty \Rightarrow a_n = \sin \frac{1}{\sqrt{n}} \sim \frac{1}{\sqrt{n}} = \frac{1}{n^{1/2}} = b_n$, а поскольку ряд $\sum_{n=1}^{\infty} b_n$ расходится как обобщенный гармонический ряд (Γ_α) с показателем $\alpha = 1/2$, то по предельному признаку сравнения исследуемый ряд расходится.

Примечание. Аналогично можно использовать и другие замечательные пределы:

$$\lim_{x \rightarrow 0} \frac{\sin x}{x} = 1, \quad \lim_{x \rightarrow 0} \frac{\arcsin x}{x} = 1, \quad \lim_{x \rightarrow 0} \frac{\operatorname{tg} x}{x} = 1, \quad \lim_{x \rightarrow 0} \frac{\operatorname{arctg} x}{x} = 1,$$

$$\lim_{x \rightarrow 0} \frac{\ln(1+x)}{x} = 1, \quad \lim_{x \rightarrow 0} \frac{e^x - 1}{x} = 1, \quad \lim_{x \rightarrow 0} \frac{2(1 - \cos x)}{x^2} = 1.$$

Так, если $\lim_{n \rightarrow \infty} a_n = +0$, то следующие ряды в смысле сходимости ведут себя одинаково:

$$\sum_{n=1}^{\infty} a_n, \quad \sum_{n=1}^{\infty} \sin a_n, \quad \sum_{n=1}^{\infty} \arcsin a_n, \quad \sum_{n=1}^{\infty} \operatorname{tg} a_n, \quad \sum_{n=1}^{\infty} \operatorname{arctg} a_n,$$

$$\sum_{n=1}^{\infty} \ln(1+a_n), \quad \sum_{n=1}^{\infty} (\exp a_n - 1), \quad \sum_{n=1}^{\infty} (1 - \cos \sqrt{a_n}).$$

Теорема 3.5 (радикальный признак Коши). Пусть $a_n \geq 0 \forall n \in \mathbf{N}$ (или хотя бы начиная с некоторого номера) и существует предел (конечный или бесконечный) $\lim_{n \rightarrow \infty} \sqrt[n]{a_n} = q$. Тогда: 1) если $q < 1$, то ряд $\sum_{n=1}^{\infty} a_n$ сходится; 2) если $q > 1$, то ряд $\sum_{n=1}^{\infty} a_n$ расходится, и более того, $a_n \not\rightarrow 0$ при $n \rightarrow \infty$.

Доказательство. 1. Пусть $0 \leq q < 1$. По условию $\sqrt[n]{a_n} - q = \gamma_n \rightarrow 0$ при $n \rightarrow \infty$. Поэтому $\exists n_0 \in \mathbf{N}: |\gamma_n| < \frac{1-q}{2} \forall n \geq n_0$. Тогда

$$0 \leq \sqrt[n]{a_n} < \frac{1+q}{2} = \sigma \in (0, 1) \Rightarrow 0 \leq a_n < \sigma^n \quad \forall n \geq n_0.$$

Ряд $\sum_{n=n_0}^{\infty} \sigma^n$ сходится как сумма бесконечно убывающей геометрической прогрессии. Поэтому согласно первому признаку сравнения ряд $\sum_{n=n_0}^{\infty} a_n$ тем более сходится. Тогда по свойству 3 сходящихся рядов сходится и исходный ряд.

2. Пусть $q > 1$. Аналогично п.1 получаем:

$$\sqrt[n]{a_n} > q - \frac{q-1}{2} = \frac{q+1}{2} = \sigma > 1 \Rightarrow a_n > \sigma^n \quad \forall n \geq n_0.$$

Остается заметить, что $\sigma^n \rightarrow +\infty$ при $n \rightarrow \infty$. Теорема доказана.

Теорема 3.6 (признак Даламбера). Пусть $a_n > 0 \forall n \in \mathbf{N}$ (или хотя бы начиная с некоторого номера), и существует $\lim_{n \rightarrow \infty} \frac{a_{n+1}}{a_n} = q \in [0, +\infty]$.

Тогда: 1) если $q < 1$, то ряд $\sum_{n=1}^{\infty} a_n$ сходится; 2) если $q > 1$, то ряд $\sum_{n=1}^{\infty} a_n$ расходится, и более того, $a_n \not\rightarrow 0$ при $n \rightarrow \infty$.

Примечание. Можно показать, что если существует $\lim_{n \rightarrow \infty} \frac{a_{n+1}}{a_n} = D \in [0, +\infty]$, то существует и $K = \lim_{n \rightarrow \infty} \sqrt[n]{a_n}$, причем $K = D$. Выводы: во всех случаях, когда применим признак Даламбера, применим также и радикальный признак Коши; радикальный признак Коши сильнее признака Даламбера, поскольку тот из него следует.

Рекомендации по применению признаков сходимости

1. **Применение 2-го признака сравнения** как правило предпочтительнее, нежели первого. Действительно, здесь не нужно ломать голову над тем, следует ли оценивать общий член ряда сверху (общим членом сходящегося ряда) или снизу (общим членом расходящегося). Тем не менее здесь нужно уметь подбирать ряд сравнения. Как правило, ряд сравнения подбирается следующим образом. Предположим, например, что

общий член ряда представляет собой дробь вида $a_n = \frac{\alpha_n + \beta_n}{\gamma_n + \delta_n}$ (возмож-

но, под знаком корня или какой-либо иной функции; либо произведение таких выражений и т.п.), причем все последовательности стремятся к бесконечности, но α_n – быстрее, чем β_n , γ_n – быстрее, чем δ_n . Тогда, если в числителе мы вынесем за скобку α_n , то в скобках останется $1 + (\beta_n/\alpha_n)$, причем $(\beta_n/\alpha_n) \rightarrow 0$. Аналогичным образом в знаменателе, вынося за скобку γ_n , в скобках получаем $1 + (\delta_n/\gamma_n)$, причем $(\delta_n/\gamma_n) \rightarrow 0$. Отсю-

да понятно, что если мы возьмем $b_n = \alpha_n/\gamma_n$, то $\lim_{n \rightarrow \infty} \frac{a_n}{b_n} = 1$, и таким

образом, $\sum_{n=1}^{\infty} b_n$ можно выбрать в качестве ряда сравнения. В этом смысле

иногда говорят, что слагаемые β_n и δ_n в числителе и знаменателе являются несущественными, и при исследовании на сходимость их можно отбросить. Аналогичным образом можно поступать и в случае, когда последовательности β_n и (или) δ_n ограничены.

Примечание. При этом следует помнить некоторые факты из теории пределов, в частности, например, следующий.

$$\lim_{n \rightarrow \infty} \frac{\ln n}{n} = 0 \quad \Rightarrow \quad \lim_{n \rightarrow \infty} \frac{\ln n}{n^p} = 0 \quad \forall p \geq 1.$$

Чтобы заметить это, достаточно воспользоваться правилом Лопиталья:

$$\lim_{x \rightarrow +\infty} \frac{\ln x}{x} = \left(\frac{\infty}{\infty} \right) = \lim_{x \rightarrow +\infty} \frac{(\ln x)'}{(x)'} = \lim_{x \rightarrow +\infty} \frac{1/x}{1} = 0.$$

2. Если же $a_n = \frac{\alpha_n}{\gamma_n}$, где $0 < M_1 \leq \alpha_n \leq M_2 \forall n \in \mathbf{N}$, а $\gamma_n \rightarrow +\infty$, то при

$b_n = \frac{1}{\gamma_n}$ ряды $\sum_{n=1}^{\infty} a_n$ и $\sum_{n=1}^{\infty} b_n$ в смысле сходимости ведут себя одинаково.

Это следует из неравенства

$$M_1 b_n \leq a_n \leq M_2 b_n \quad \forall n \in \mathbf{N}$$

и из первого признака сравнения. Если же $M_1 = 0$, то это, вообще говоря, не так, но во всяком случае и здесь из сходимости ряда $\sum_{n=1}^{\infty} b_n$ будет следовать сходимость ряда $\sum_{n=1}^{\infty} a_n$.

Примечание. При использовании первого признака сравнения следует помнить, что

$$\cos x \in [-1, 1], \arcsin x \in \left[-\frac{\pi}{2}, \frac{\pi}{2}\right], \arccos x \in [0, \pi], \operatorname{arctg} x \in \left(-\frac{\pi}{2}, \frac{\pi}{2}\right), \\ \operatorname{arcctg} x \in (0, \pi), \exp(-|x|) = e^{-|x|} \in (0, 1].$$

3. Радикальный признак Коши удобно использовать в случае, когда общий член ряда a_n содержит степени, с показателями, зависящими от n . При этом часто приходится использовать следующий факт:

$$\lim_{n \rightarrow \infty} \sqrt[n]{q_1 n^{\beta_1} + \dots + q_k n^{\beta_k}} = 1 \quad \text{при} \quad q_i, \beta_i > 0, \quad i = \overline{1, k},$$

в частности, $\lim_{n \rightarrow \infty} \sqrt[n]{n} = 1$, $\lim_{n \rightarrow \infty} \sqrt[n]{n^2 + n + 1} = 1$, $\lim_{n \rightarrow \infty} \sqrt[n]{n + \sqrt{n} + 1} = 1$, и т.п. Докажем, например, второе из этих равенств. По правилу Лопиталья

$$\begin{aligned} \lim_{x \rightarrow +\infty} \ln \left((x^2 + x + 1)^{\frac{1}{x}} \right) &= \lim_{x \rightarrow +\infty} \frac{\ln(x^2 + x + 1)}{x} = \left(\frac{\infty}{\infty} \right) = \\ &= \lim_{x \rightarrow +\infty} \frac{(\ln(x^2 + x + 1))'}{(x)'} = \lim_{x \rightarrow +\infty} \frac{2x + 1}{x^2 + x + 1} = \left(\frac{\infty}{\infty} \right) = \\ &= \lim_{x \rightarrow +\infty} \frac{(2x + 1)'}{(x^2 + x + 1)'} = \lim_{x \rightarrow +\infty} \frac{2}{2x + 1} = 0, \end{aligned}$$

и стало быть, $\lim_{x \rightarrow +\infty} \sqrt[x]{x^2 + x + 1} = \lim_{x \rightarrow +\infty} \exp \ln \left((x^2 + x + 1)^{\frac{1}{x}} \right) = e^0 = 1$.

Общее соотношение доказывается аналогично. Отметим, что для любой ограниченной положительной функции $f(x)$ $\lim_{x \rightarrow +\infty} \sqrt[x]{f(x)} = 1$. Кроме того, иногда при использовании радикального признака Коши помогает знание второго замечательного предела $\lim_{x \rightarrow \infty} \left(1 + \frac{1}{x} \right)^x = e$.

4. Признак Даламбера удобно использовать в случае, когда общий член ряда содержит факториалы. Напомним, что $n!$ (n -факториал) – это произведение всех натуральных чисел от 1 до n , то есть $n! = 1 \cdot 2 \cdot 3 \cdot \dots \cdot n$. Кроме этого, используются обозначения:

$$(2n - 1)!! = 1 \cdot 3 \cdot 5 \cdot \dots \cdot (2n - 1)$$

– произведение всех нечетных натуральных чисел от 1 до $(2n - 1)$;

$$(2n)!! = 2 \cdot 4 \cdot 6 \cdot \dots \cdot (2n)$$

– произведение всех четных натуральных чисел от 2 до $2n$;

$$(An + B)!! = (A + B)(2A + B)(3A + B) \dots (An + B)$$

– произведение всех натуральных чисел, представимых в виде $(Ak + B)$ для $k = \overline{1, n}$.

5. Интегральный признак Коши используют в случае, когда не удается использовать другие признаки сходимости. При этом, однако, прежде чем использовать сам интегральный признак Коши, следует все же использовать признаки сравнения, чтобы по возможности максимально упростить формулу общего члена ряда, отбросив все несущественные слагаемые.

Пример 3.7. Исследуем на сходимость ряд $\sum_{n=1}^{\infty} \frac{\sqrt{\ln n^3 + n}}{\sqrt[3]{n^7 + \ln n}}$.

I способ. Используем второй признак сравнения. Заметим, что

$$a_n = \frac{\sqrt{3 \ln n + n}}{\sqrt[3]{n^7 + \ln n}} = \frac{\sqrt{n} \sqrt{3(\ln n/n) + 1}}{n^{7/3} \sqrt[3]{1 + (\ln n/n^7)}}.$$

Поскольку $\lim_{n \rightarrow \infty} \frac{\ln n}{n} = 0$, $\lim_{n \rightarrow \infty} \frac{\ln n}{n^7} = 0$, то выбирая $b_n = \frac{\sqrt{n}}{n^{7/3}} = \frac{1}{n^{11/6}}$, получа-

ем, что $\lim_{n \rightarrow \infty} \frac{a_n}{b_n} = 1 > 0$, и таким образом, согласно 2-му признаку сравнения,

в смысле сходимости исходный ряд ведет себя так же, как ряд $\sum_{n=1}^{\infty} b_n$, а он сходится как обобщенный гармонический ряд (Γ_{α}) с показателем $\alpha = 11/6 > 1$. Поэтому исходный ряд тоже сходится.

II способ. Используем первый признак сравнения. Так как $\ln x < x \forall x > 0$, можем оценить:

$$a_n = \frac{\sqrt{3 \ln n + n}}{\sqrt[3]{n^7 + \ln n}} \leq 2 \frac{\sqrt{n}}{\sqrt[3]{n^7 + \ln n}}.$$

Кроме того, если мы отбросим в знаменателе неотрицательное слагаемое $\ln n$, дробь от этого может лишь увеличиться. Поэтому

$$a_n \leq 2 \frac{\sqrt{n}}{\sqrt[3]{n^7}} = 2 \frac{1}{n^{7/3-1/2}} = 2 \frac{1}{n^{11/6}} = 2b_n.$$

Поскольку $\sum_{n=1}^{\infty} b_n$ сходится как обобщенный гармонический ряд (Γ_{α}) с показателем $\alpha = 11/6 > 1$, то по свойствам сходящихся рядов сходится и ряд $\sum_{n=1}^{\infty} 2b_n$, а в таком случае согласно первому признаку сравнения исходный ряд тоже сходится.

Примечание. Неумелая попытка воспользоваться в приведенном примере первым признаком сравнения приводит к следующей тупиковой ситуации. Пытаясь доказать сходимость ряда и пользуясь тем, что $\ln x < x \forall x > 0$, получают, что

$$0 < a_n < \frac{\sqrt{n^3 + n}}{\sqrt[3]{n^7}} < \frac{\sqrt{2n^3}}{n^{7/3}} < 2 \frac{1}{n^{7/3-3/2}} = 2 \frac{1}{n^{5/6}} = b_n.$$

Однако на этот раз ряд с общим членом b_n расходится как обобщенный гармонический ряд (Γ_α) с показателем $\alpha = 5/6 < 1$. Но делать отсюда вывод, что исходный ряд расходится, нельзя! Это всего лишь означает, что полученная оценка груба и не дает никакой информации о сходимости или расходимости исходного ряда. Для того, чтобы доказать расходимость ряда, требуется оценка снизу общим членом расходящегося ряда. Пытаются получить ее, например, следующим образом (отбрасывая все лишнее, нам желательно в числителе оставлять большее слагаемое, а в знаменателе – хотелось бы оставить меньшее, но тогда неравенство может оказаться неверным, поэтому приходится брать большее слагаемое с постоянным множителем 2, не играющим, впрочем никакой существенной роли в смысле исследования сходимости, но необходимым, дабы не нарушить неравенство):

$$a_n = \frac{\sqrt{3 \ln n + n}}{\sqrt[3]{n^7 + \ln n}} > \frac{\sqrt{n}}{\sqrt[3]{2n^7}} = \frac{1}{\sqrt[3]{2}} \cdot \frac{1}{n^{7/3-1/2}} = \frac{1}{\sqrt[3]{2}} \cdot \frac{1}{n^{11/2}} = b_n.$$

Здесь уже b_n – общий член сходящегося ряда, и полученная оценка снова ничего не дает.

Пример 3.8. Исследуем на сходимость ряд $\sum_{n=1}^{\infty} \frac{n^3 \arctg(n^2 + 1)}{2^n + n^2 + 1}$.

С оценкой числителя все очевидно: $n^3 \arctg(n^2 + 1) \leq \frac{\pi}{2} n^3 < 2n^3$. В знаменателе при оценке сверху всегда следует оставлять наибольшее слагаемое (точнее, то слагаемое, которое быстрее растет при $n \rightarrow \infty$). В данном случае это 2^n . Имеем:

$$0 < a_n < \frac{2n^3}{2^n} = b_n.$$

Ряд $\sum b_n$ удобно исследовать на сходимость с помощью радикального признака Коши:

$$q = \lim_{n \rightarrow \infty} \sqrt[n]{b_n} = \lim_{n \rightarrow \infty} \frac{\sqrt[n]{2n^3}}{2} = \frac{1}{2} < 1,$$

и согласно признаку Коши ряд $\sum b_n$ сходится. А поскольку $0 \leq a_n \leq b_n$, то ряд $\sum a_n$ сходится по первому признаку сравнения. Отметим, что если вместо 2^n оставить в знаменателе n^2 , то оценка будет грубой: $a_n < 2n$.

Пример 3.9. Рассмотрим ряд $\sum_{n=2}^{\infty} \frac{n^2 \ln n}{\sqrt{n^5 - n^3}}$.

Заметим, во-первых, что $n^5 - n^3 = n^5(1 - \frac{1}{n^2})$, где $\frac{1}{n^2} \rightarrow 0$. Поэтому выбирая

$$b_n = \frac{n^2 \ln n}{\sqrt{n^5}},$$

получаем, что $a_n = \frac{n^2 \ln n}{\sqrt{n^5 - n^3}} \sim b_n$. Тогда согласно второму признаку сравнения ряды $\sum_{n=2}^{\infty} a_n$ и $\sum_{n=2}^{\infty} b_n$ в смысле сходимости ведут себя одинаково. Поскольку логарифм строго монотонная функция, то относительно последнего ряда нетрудно заметить, что

$$b_n \geq \ln 2 \frac{n^2}{n^{5/2}} = \ln 2 \cdot \frac{1}{n^{5/2-2}} = \ln 2 \cdot \frac{1}{n^{1/2}} = c_n.$$

Ряд $\sum c_n$ расходится как обобщенный гармонический ряд (Γ_α) с показателем $\alpha = 1/2 < 1$, и поскольку $b_n \geq c_n > 0$, ряд $\sum b_n$ тем более расходится по первому признаку сравнения. Таким образом, исходный ряд тоже расходится.

Пример 3.10. Исследуем на сходимость ряд $\sum_{n=2}^{\infty} \frac{\cos^2 n}{5^n} \left(\frac{n}{n-1} \right)^{n^2+n}$.

Воспользуемся радикальным признаком Коши. Вычислим предел

$$K = \lim_{n \rightarrow \infty} \sqrt[n]{a_n} = \lim_{n \rightarrow \infty} \sqrt[n]{\frac{\cos^2 n}{5^n} \left(\frac{n}{n-1} \right)^{n^2+n}}.$$

Так как числовая последовательность $\cos^2 n$ ограничена и положительна, то $\lim_{n \rightarrow \infty} \sqrt[n]{\cos^2 n} = 1$. Тогда по второму замечательному пределу получаем:

$$K = \frac{1}{5} \lim_{n \rightarrow \infty} \left(1 - \frac{1}{n} \right)^{-n - \frac{1}{n}} = \frac{1}{5} \lim_{n \rightarrow \infty} \left[\left(1 - \frac{1}{n} \right)^{-n} \right]^{1 + \frac{1}{n^2}} = \frac{e}{5} < 1.$$

Стало быть, согласно радикальному признаку Коши данный ряд сходится.

Пример 3.11. Исследуем на сходимость ряд $\sum_{n=1}^{\infty} \frac{(2n)!!}{(3n)!} \operatorname{arctg} \frac{n^5}{5^n}$.

Заметим, что согласно правилу Лопиталя

$$\lim_{x \rightarrow +\infty} \frac{x^5}{5^x} = \left(\frac{\infty}{\infty} \right) = \lim_{x \rightarrow +\infty} \frac{5x^4}{5^x \ln 5} = \dots = \lim_{x \rightarrow +\infty} \frac{5!}{5^x \ln^5 5} = 0.$$

А поскольку $\operatorname{arctg} x \sim x$ при $x \rightarrow 0$ (следствие первого замечательного предела), то

$$a_n = \frac{(2n)!!}{(3n)!} \operatorname{arctg} \frac{n^5}{5^n} \sim \frac{(2n)!! n^5}{(3n)! 5^n} = b_n,$$

и согласно второму признаку сравнения ряды $\sum a_n$ и $\sum b_n$ в смысле сходимости ведут себя одинаково. Поскольку b_n содержит факториалы, то для исследования на сходимость последнего ряда удобно использовать признак Даламбера. Рассмотрим

$$b_{n+1} = \frac{(2(n+1))!! (n+1)^5}{(3(n+1))! 5^{n+1}} = \frac{1}{5} \cdot \frac{(2n+2)!! (n+1)^5}{(3n+3)! 5^n}.$$

Заметим, что

$$(2n+2)!! = 2 \cdot 4 \cdot \dots \cdot (2n)(2n+2) = (2n)!!(2n+2),$$

$$(3n+3)! = 1 \cdot 2 \cdot \dots \cdot (3n)(3n+1)(3n+2)(3n+3) = (3n)!(3n+1)(3n+2)(n+1)3.$$

Отсюда

$$\begin{aligned} q &= \lim_{n \rightarrow \infty} \frac{b_{n+1}}{b_n} = \frac{1}{15} \lim_{n \rightarrow \infty} \frac{(2n+2)(n+1)^5}{(3n+1)(3n+2)(n+1)} \cdot \frac{1}{n^5} = \\ &= \frac{2}{15} \lim_{n \rightarrow \infty} \frac{1}{(3n+1)(3n+2)} \cdot \left(1 + \frac{1}{n}\right)^5 = 0 < 1. \end{aligned}$$

Таким образом, согласно признаку Даламбера ряд $\sum b_n$ сходится, следовательно, сходится и исходный ряд.

Пример 3.12. Исследуем ряд $\sum_{n=1}^{\infty} \frac{3n-2}{(9n^2+7\sqrt{n}) \ln(5n^2-2n+3)}$ на сходимость. Заметим, что

$$3n-2 = 3n \left(1 - \frac{2}{3n}\right), \quad \frac{2}{3n} \rightarrow 0, \quad 9n^2 + 7\sqrt{n} = 9n^2 \left(1 + \frac{7\sqrt{n}}{9n^2}\right), \quad \frac{7\sqrt{n}}{9n^2} \rightarrow 0,$$

$$\begin{aligned} \ln(5n^2-2n+3) &= \ln \left[5n^2 \left(1 - \frac{2}{5n} + \frac{3}{5n^2}\right) \right] = 2 \ln n + \ln 5 + \ln \left[1 - \frac{2}{5n} + \frac{3}{5n^2} \right], \\ \ln \left(1 - \frac{2}{5n} + \frac{3}{5n^2} \right) &\rightarrow \ln 1 = 0. \end{aligned}$$

Поэтому

$$a_n \sim \frac{3n}{9n^2 2 \ln n} = \frac{1}{6} b_n, \quad b_n = \frac{1}{n \ln n},$$

и согласно второму признаку сравнения ряды $\sum_{n=2}^{\infty} a_n$ и $\sum_{n=2}^{\infty} b_n$ в смысле сходимости ведут себя одинаково. Суммирование берем от $n=2$, поскольку b_1 не имеет смысла, а для исходного ряда отбрасывание первого члена ряда (как и вообще любого конечного числа первых членов ряда) не влияет на его сходимость. Для исследования на сходимость ряда $\sum b_n$ удобно использовать интегральный признак Коши. Производящая функция для него имеет вид

$$f(x) = \frac{1}{x \ln x}$$

и является при $x \geq 2$ непрерывной, положительной и убывающей. Рассмотрим интеграл

$$\int_2^{+\infty} \frac{dx}{x \ln x} = \int_2^{+\infty} \frac{d \ln x}{\ln x} = \ln \ln x \Big|_2^{+\infty} = \lim_{b \rightarrow +\infty} (\ln \ln b - \ln \ln 2) = +\infty.$$

Стало быть, данный несобственный интеграл расходится. Тогда согласно интегральному признаку Коши расходится и числовой ряд $\sum b_n$, следовательно, расходится и исходный ряд.

§3.4. Знакопередающиеся числовые ряды

Числовой ряд вида

$$\sum_{n=1}^{\infty} a_n$$

называется *знакопередающимся*, если $a_n a_{n+1} < 0 \forall n \in \mathbf{N}$. С точностью до умножения ряда на (-1) можем считать, что знакопередающийся ряд – это ряд вида

$$\sum_{n=1}^{\infty} (-1)^{n-1} \bar{a}_n, \quad \bar{a}_n > 0 \quad \forall n \in \mathbf{N}. \quad (A_{\pm})$$

Теорема 3.7 (признак Лейбница). Пусть 1) $\lim_{n \rightarrow \infty} \bar{a}_n = 0$; 2) последовательность $\{\bar{a}_n\}$ является строго убывающей, то есть $\bar{a}_{n+1} < \bar{a}_n \forall n \in \mathbf{N}$. Тогда ряд (A_{\pm}) сходится.

Доказательство. Пусть $S_n = a_1 + \dots + a_n = \bar{a}_1 - \bar{a}_2 + \dots + (-1)^{n-1} \bar{a}_n$ – частичная сумма ряда (A_{\pm}) . Рассмотрим подпоследовательность $\{S_{2n}\}$. Заметим, что

$$S_{2(n+1)} = S_{2n+2} = S_{2n} + (\bar{a}_{2n+1} - \bar{a}_{2n+2}) > S_{2n},$$

так как по условию 2) $\bar{a}_{2n+1} > \bar{a}_{2n+2}$. Стало быть, последовательность $\{S_{2n}\}$ является строго возрастающей. С другой стороны, в силу того же условия,

$$S_{2n} = \bar{a}_1 - (\bar{a}_2 - \bar{a}_3) - \dots - (\bar{a}_{2n-1} - \bar{a}_{2n}) < \bar{a}_1.$$

Поэтому последовательность $\{S_{2n}\}$ ограничена сверху. А как известно, возрастающая ограниченная сверху последовательность сходится, следовательно, существует конечный предел $\lim_{n \rightarrow \infty} S_{2n} = S$. Тогда согласно условию 1),

$$\exists \lim_{n \rightarrow \infty} S_{2n-1} = \lim_{n \rightarrow \infty} (S_{2n} - \bar{a}_{2n}) = \lim_{n \rightarrow \infty} S_{2n} - \lim_{n \rightarrow \infty} \bar{a}_{2n} = S - 0 = S.$$

В таком случае, $\exists \lim_{n \rightarrow \infty} S_n = S$. А это означает, что ряд (A_{\pm}) сходится и его сумма равна S . Теорема доказана.

Условия 1) и 2) будем называть *условиями Лейбница*, а знакопередающийся ряд (A_{\pm}) , удовлетворяющий этим условиям, – *лейбницевским*.

Примечание. Как видно из доказательства теоремы 3.7, сумма S лейбницевского ряда обладает следующими свойствами: 1) $S \geq 0$ ¹¹; 2) $S \leq \bar{a}_1$.

Иными словами, S имеет знак первого члена ряда и по модулю не превосходит модуля первого члена ряда. Аналогичным образом, всякий *остаток лейбницевского ряда*

$$r_n = \sum_{k=n+1}^{\infty} a_k = \sum_{k=n+1}^{\infty} (-1)^{k-1} \bar{a}_k$$

¹¹ Действительно, $S = \lim_{n \rightarrow \infty} S_{2n}$, $S_{2n} = (\bar{a}_1 - \bar{a}_2) + \dots + (\bar{a}_{2n+1} - \bar{a}_{2n+2}) > 0$.

имеет знак своего первого члена и не превосходит его по модулю, то есть

$$r_n a_{n+1} \geq 0, \quad |r_n| \leq |a_{n+1}|.$$

Это обстоятельство позволяет вычислять сумму лейбницевского ряда с любой наперед заданной степенью точности и широко используется в приближенных вычислениях. Предположим, например, что нам требуется вычислить сумму лейбницевского ряда (A_{\pm}) с заданной погрешностью Δ . Подберем номер n так, чтобы $|a_{n+1}| < \Delta$. Тогда с заданной погрешностью будет справедливо приближенное равенство $\sum_{n=1}^{\infty} a_n \approx \sum_{k=1}^n a_k$.

Пример 3.13. Исследуем знакопередающийся ряд $\sum_{n=1}^{\infty} \frac{(-1)^{n-1}}{n}$ (это так называемый *ряд Лейбница*) на сходимость. В данном случае $a_n = \frac{(-1)^{n-1}}{n}$,

$$\bar{a}_n = |a_n| = \frac{1}{n}. \text{ Очевидно, что } \lim_{n \rightarrow \infty} \bar{a}_n = \lim_{n \rightarrow \infty} \frac{1}{n} = 0, \quad \bar{a}_{n+1} = \frac{1}{n+1} < \frac{1}{n} = \bar{a}_n.$$

Таким образом, оба условия Лейбница выполняются, и согласно признаку Лейбница данный ряд сходится.

Примечание. Поскольку отбрасывание конечного числа первых членов ряда не влияет на его сходимость, то для сходимости знакопередающегося ряда (A_{\pm}) , удовлетворяющего первому условию Лейбница (собственно говоря, это необходимое условие сходимости ряда), достаточно, чтобы второе условие Лейбница выполнялось не для всех натуральных n , а хотя бы начиная с некоторого номера.

Пример 3.14. Исследуем ряд $\sum_{n=1}^{\infty} a_n$, $a_n = (-1)^n \ln\left(1 + \frac{1}{\sqrt{n}}\right)$, на сходимость. Это знакопередающийся ряд, так как $\ln(1+x) > 0$ при $x > 0$. Воспользуемся признаком Лейбница. Рассмотрим для этого функцию $f(x) = \ln(1+x)$. Заметим, во-первых, что она непрерывна при $x > -1$ как элементарная функция на своей области определения, и кроме того, $f(0) = \ln 1 = 0$. Поэтому $\lim_{x \rightarrow 0} f(x) = f(0) = 0$. Поскольку $x_n = \frac{1}{\sqrt{n}} \rightarrow 0$ при $n \rightarrow \infty$, то согласно определению предела функции на языке последовательностей отсюда, в частности, получаем, что $\bar{a}_n = f(x_n) \rightarrow 0$ при $n \rightarrow \infty$, то есть первое условие Лейбница выполняется. С целью проверки второго условия Лейбница заметим, что последовательность x_n убывает (действительно, $\sqrt{n+1} > \sqrt{n} \Rightarrow x_{n+1} < x_n$), а функция $f(x)$ возрастает при $x > -1$, так как $f'(x) = \frac{1}{1+x} > 0$. Поэтому последовательность $\bar{a}_n = f(x_n)$ убывает. Таким образом, оба условия Лейбница выполняются, и согласно признаку Лейбница исходный ряд сходится.

§3.5. Знакопеременные числовые ряды. Абсолютная и условная сходимость

Числовой ряд

$$\sum_{n=1}^{\infty} a_n \quad (\text{A})$$

называется *знакопеременным*, если он содержит бесконечное число как положительных, так и отрицательных членов. Частным случаем знакопеременного ряда является любой знакочередующийся ряд. Другой пример – это ряд

$$\sum_{n=1}^{\infty} \frac{\sin n}{n^2},$$

который является знакопеременным, однако не является знакочередующимся.

При исследовании на сходимость целесообразно бывает рассматривать ряд, составленный из абсолютных величин членов ряда (A), то есть

$$\sum_{n=1}^{\infty} |a_n| = \sum_{n=1}^{\infty} \bar{a}_n. \quad (A_+)$$

Теорема 3.8. Если сходится ряд (A₊), то ряд (A) тоже сходится.

Доказательство. Заметим, что частичная сумма ряда (A) представляется в виде $S_n = a_1 + \dots + a_n = S_n^{(+)} - S_n^{(-)}$, где $S_n^{(+)}$ – сумма неотрицательных слагаемых в S_n , $S_n^{(-)}$ – сумма абсолютных величин отрицательных слагаемых в S_n . С другой стороны, $0 \leq S_n^{(+)} + S_n^{(-)} = |a_1| + \dots + |a_n| = \bar{S}_n$, где \bar{S}_n – частичная сумма ряда (A₊), а он сходится, то есть $\exists \lim_{n \rightarrow \infty} \bar{S}_n = \bar{S} < +\infty$.

Поскольку \bar{S}_n не убывает, то $\bar{S}_n \leq \bar{S}$, а следовательно,

$$0 \leq S_n^{(+)} \leq \bar{S}, \quad 0 \leq S_n^{(-)} \leq \bar{S},$$

но обе эти последовательности являются неубывающими. А как известно, неубывающая ограниченная последовательность сходится. Таким образом,

$$\exists \lim_{n \rightarrow \infty} S_n^{(+)} = S^{(+)}, \quad \lim_{n \rightarrow \infty} S_n^{(-)} = S^{(-)} \Rightarrow \exists \lim_{n \rightarrow \infty} S_n = S^{(+)} - S^{(-)}.$$

Теорема доказана.

Примечание. Таким образом, для того, чтобы установить сходимость знакопеременного ряда (A), достаточно установить сходимость ряда (A₊). Для этого, в свою очередь, можно использовать признаки сходимости рядов с неотрицательными членами.

Определение. Если ряд (A₊) сходится, то говорят, что ряд (A) *сходится абсолютно*. Если же ряд (A) сходится, а ряд (A₊) расходится, то говорят, что ряд (A) *сходится условно*.

Пример 3.15. Исследуем ряд $\sum_{n=1}^{\infty} \frac{\sin n}{n^2}$ на абсолютную и условную сходимость. Имеем знакопеременный ряд, причем общий член ряда

$$a_n = \frac{\sin n}{n^2}, \quad \bar{a}_n = |a_n| = \frac{|\sin n|}{n^2} \leq \frac{1}{n^2} = b_n.$$

Ряд $\sum b_n$ сходится как обобщенный гармонический ряд (Γ_α) с показателем $\alpha = 2 > 1$. Тогда согласно первому признаку сравнения ряд $\sum \bar{a}_n$, то есть

ряд, составленный из модулей членов исходного ряда, тоже сходится. А это означает, что исходный ряд сходится, и притом абсолютно.

Пример 3.16. Исследуем ряд $\sum_{n=1}^{\infty} a_n$, $a_n = (-1)^{n-1} \frac{1}{\sqrt{n}} \sin \frac{1}{\sqrt{n}}$, на абсолютную и условную сходимость. Имеем знакопеременный ряд, причем

$$\bar{a}_n = |a_n| \sim \frac{1}{\sqrt{n}} \cdot \frac{1}{\sqrt{n}} = \frac{1}{n} = b_n.$$

Поскольку ряд $\sum b_n$ расходится как гармонический ряд, то согласно второму признаку сравнения расходится также и ряд $\sum \bar{a}_n$, и стало быть, исходный ряд не обладает абсолютной сходимостью. Исследуем его на условную сходимость. Очевидно, что это знакочередующийся ряд. Поэтому можем воспользоваться признаком Лейбница. Первое условие Лейбница $\bar{a}_n \rightarrow 0$ при $n \rightarrow \infty$ выполняется очевидным образом: $\bar{a}_n \leq \frac{1}{\sqrt{n}} \rightarrow 0$ при $n \rightarrow \infty$. С целью проверки

второго условия Лейбница заметим, что последовательность $x_n = \frac{1}{\sqrt{n}}$ убывает (действительно, $\sqrt{n+1} > \sqrt{n} \Rightarrow x_{n+1} < x_n$) и содержится в $(0; \frac{\pi}{2})$, а

функция $f(x) = \sin x$ возрастает при $x \in (0; \frac{\pi}{2})$, так как $f'(x) = \cos x > 0$.

Поэтому $\bar{a}_n = x_n f(x_n)$ убывает. Таким образом, оба условия Лейбница выполняются, следовательно, согласно признаку Лейбница исходный ряд сходится.

4. Функциональные ряды

§4.1. Функциональные последовательности

Пусть $D \subset \mathbb{R}$ – некоторое множество. Если $\forall n \in \mathbb{N}$ поставлена в соответствие некоторая функция $f_n(x)$, определенная на множестве D , то говорят, что на множестве D задана *функциональная последовательность* $\{f_n(x)\}$. При этом множество D называется *областью определения функциональной последовательности*.

Примечание. Очевидно, что для каждой фиксированной точки $x_0 \in D$ из функциональной последовательности $\{f_n(x)\}$ выделяется числовая последовательность $\{f_n(x_0)\}$. Если эта числовая последовательность сходится, то точка x_0 называется *точкой сходимости* функциональной последовательности.

Совокупность всех точек сходимости $X \subset D$ называется *областью сходимости* функциональной последовательности $\{f_n(x)\}$.

Таким образом, если X – область сходимости функциональной последовательности $\{f_n(x)\}$, то $\forall x \in X \exists \lim_{n \rightarrow \infty} f_n(x) = f(x)$, и стало быть, на множестве X определена новая функция $f(x)$. Эта функция называется *предельной* для функциональной последовательности $\{f_n(x)\}$. Указанный факт обозначается следующим образом:

$$f_n(x) \rightarrow f(x) \quad \text{на множестве } X \quad (\text{при } n \rightarrow \infty).$$

При этом говорят, что функциональная последовательность $f_n(x)$ *сходится к функции $f(x)$ на множестве X* .

Примечание. Фактически это означает, что $\lim_{n \rightarrow \infty} |f_n(x) - f(x)| = 0 \forall x \in X$.

Если же существует сходящаяся к нулю неотрицательная числовая последовательность $\{r_n\}$ (то есть $\lim_{n \rightarrow \infty} r_n = 0$, $r_n \geq 0 \Leftrightarrow \forall \varepsilon > 0 \exists n_0(\varepsilon) \in \mathbf{N}$: $0 \leq r_n < \varepsilon \forall n > n_0$) такая, что $|f_n(x) - f(x)| \leq r_n \forall x \in X$, то говорят, что функциональная последовательность $\{f_n(x)\}$ *сходится равномерно к функции $f(x)$ на множестве X* и обозначают этот факт следующим образом

$$f_n(x) \rightrightarrows f(x) \quad \text{на множестве } X \quad (\text{при } n \rightarrow \infty).$$

Примечание. Равномерная сходимость $f_n(x) \rightrightarrows f(x)$ на множестве X геометрически означает, что начиная с некоторого номера графики всех членов последовательности $f_n(x)$, $x \in X$, содержатся в полоске P_ε сколь угодно малой толщины 2ε со средней линией в виде графика $f(x)$: $P_\varepsilon = \{(x, y) \in \mathbf{R}^2 : x \in X, f(x) - \varepsilon < y < f(x) + \varepsilon\}$.

Лемма 4.1. Пусть X – область сходимости $\{f_n(x)\}$ и существует сходящаяся числовая последовательность $\{\gamma_n\}$ такая, что

$$|f_{n+p}(x) - f_n(x)| \leq |\gamma_{n+p} - \gamma_n| \quad \forall n, p \in \mathbf{N}, \quad x \in X.$$

Тогда $f_n(x) \rightrightarrows f(x)$ на X .

Доказательство. Пусть $f(x) = \lim_{n \rightarrow \infty} f_n(x)$, $x \in X$; $\gamma = \lim_{n \rightarrow \infty} \gamma_n$. Рассмотрим $\forall n \in \mathbf{N}$, $x \in X$

$$|f(x) - f_n(x)| = \lim_{p \rightarrow \infty} |f_{n+p}(x) - f_n(x)| \leq \lim_{p \rightarrow \infty} |\gamma_{n+p} - \gamma_n| = |\gamma - \gamma_n| = r_n,$$

где $r_n \rightarrow 0$ при $n \rightarrow \infty$. Лемма доказана.

Пример 4.1. Пусть $\{f_n(x)\} = \left\{x^2 + \frac{1}{n}\right\}$. Покажем, что $f_n(x) \rightrightarrows f(x) = x^2$

на \mathbf{R} . Рассмотрим $|f_n(x) - f(x)| = \frac{1}{n} \rightarrow 0$ при $n \rightarrow \infty$.

Пример 4.2. Пусть $\{f_n(x)\} = \{x^n\}$.

1. Покажем, что $\forall \sigma \in (0, 1)$ $f_n(x) \rightrightarrows 0$ на множестве $X_\sigma = [-\sigma; \sigma]$. Действительно, $\forall x \in X_\sigma$ имеем: $|f_n(x)| = |x|^n \leq \sigma^n \rightarrow 0$ при $n \rightarrow \infty$.

2. Заметим, что $f_n(x) \rightarrow f(x)$ на множестве $X = (-1; 1]$, где

$$f(x) = \begin{cases} 0, & \text{при } x \in (-1; 1) \\ 1, & \text{при } x = 1. \end{cases}$$

Покажем, что эта сходимость не является равномерной. Рассмотрим

$$\sup_{x \in X} |f_n(x) - f(x)| \geq \sup_{x \in (0,1)} |f_n(x) - f(x)| = \sup_{x \in (0,1)} x^n \geq \lim_{x \rightarrow 1-0} x^n = 1 \neq 0.$$

Таким образом, не существует никакой сходящейся к нулю неотрицательной последовательности r_n такой, что $\sup_{x \in X} |f_n(x) - f(x)| \leq r_n \forall n \in \mathbf{N}$.

Примечание. Заметим, что в данном примере предельная функция $f(x)$ не является непрерывной на множестве X , хотя каждая из функций $f_n(x)$ непрерывна на нем. Возможно ли такое в случае равномерной сходимости? Ответ дается ниже.

Свойства равномерно сходящихся функциональных последовательностей

1. Пусть $f_n(x) \rightrightarrows f(x)$ на X , а x_0 — предельная точка множества X . Тогда если $\forall n \in \mathbf{N} \exists \lim_{x \rightarrow x_0} f_n(x) = b_n$, то числовая последовательность $\{b_n\}$ сходится, и более того,

$$\exists \lim_{x \rightarrow x_0} f(x) = \lim_{n \rightarrow \infty} b_n, \quad \text{то есть} \quad \lim_{x \rightarrow x_0} \lim_{n \rightarrow \infty} f_n(x) = \lim_{n \rightarrow \infty} \lim_{x \rightarrow x_0} f_n(x).$$

(без доказательства)

2. Пусть $f_n(x) \rightrightarrows f(x)$ на X и все функции $f_n(x)$ непрерывны на X . Тогда предельная функция $f(x)$ тоже непрерывна на X .

Доказательство. Выберем произвольно точку $x_0 \in X$. По условию все функции $f_n(x)$ непрерывны в точке x_0 , то есть $\exists \lim_{x \rightarrow x_0} f_n(x) = f_n(x_0)$. Тогда по свойству 1 $\exists \lim_{x \rightarrow x_0} f(x) = \lim_{n \rightarrow \infty} f_n(x_0) = f(x_0)$, и таким образом, функция $f(x)$ непрерывна в точке x_0 , а в силу произвольности выбора этой точки, непрерывна также и на всем множестве X . Свойство доказано.

3. Пусть $f_n(x) \rightrightarrows f(x)$ на X и все функции $f_n(x)$ непрерывны на X . Тогда $\forall [a; b] \subset X$ справедливо равенство

$$\lim_{n \rightarrow \infty} \int_a^b f_n(x) dx = \int_a^b f(x) dx \quad \Leftrightarrow \quad \lim_{n \rightarrow \infty} \int_a^b f_n(x) dx = \int_a^b \lim_{n \rightarrow \infty} f_n(x) dx$$

(возможен предельный переход под знаком интеграла).

Доказательство. Заметим, во-первых, что согласно свойству 2 функция $f(x)$ непрерывна, а следовательно, интегрируема на $[a; b]$, поэтому формула имеет смысл. Рассмотрим числовую последовательность $y_n = \int_a^b f_n(x) dx$ и докажем, что она сходится к $\int_a^b f(x) dx$. Оценим

$$\left| y_n - \int_a^b f(x) dx \right| \leq \int_a^b |f_n(x) - f(x)| dx \leq \int_a^b r_n dx = r_n(b-a) \rightarrow 0.$$

Свойство доказано.

4. Пусть $f_n(x) \rightarrow f(x)$ на X , причем все функции $f_n(x)$ непрерывно дифференцируемы на $[a; b] \subset X$ и последовательность $\{f'_n(x)\}$ сходится равномерно на $[a; b]$. Тогда на $[a; b]$ предельная функция $f(x)$ тоже является непрерывно дифференцируемой и справедливо тождество

$$f'(x) = \lim_{n \rightarrow \infty} f'_n(x) \Leftrightarrow \left(\lim_{n \rightarrow \infty} f_n(x) \right)' = \lim_{n \rightarrow \infty} f'_n(x)$$

(возможен предельный переход под знаком производной).

Доказательство. Зафиксируем любое $x \in [a; b]$ и обозначим

$$F(t) = \lim_{n \rightarrow \infty} f'_n(t), \quad t \in [a; x].$$

По условию $f'_n(t) \rightrightarrows F(t)$ на $[a; x]$. Тогда по свойствам 2,3 функция $F(t)$ непрерывна на $[a; x]$ и возможен предельный переход под знаком интеграла

$$\int_a^x F(t) dt = \lim_{n \rightarrow \infty} \int_a^x f'_n(t) dt = \lim_{n \rightarrow \infty} [f_n(x) - f_n(a)],$$

откуда $f(x) = f(a) + \int_a^x F(t) dt \Rightarrow \exists f'(x) = F(x)$. Свойство доказано.

§4.2. Функциональные ряды

Пусть на множестве $D \subset \mathbf{R}$ задана функциональная последовательность $\{u_n(x)\}$. Тогда выражение вида

$$u_1(x) + u_2(x) + \dots + u_n(x) + \dots = \sum_{n=1}^{\infty} u_n(x) \quad (U)$$

называется *функциональным рядом*.

Примечание. При каждом $x = x_0 \in D$ из функционального ряда выделяется числовой ряд $\sum_{n=1}^{\infty} u_n(x_0)$. Если этот числовой ряд сходится, то говорят, что x_0 – *точка сходимости функционального ряда*.

Совокупность всех точек сходимости функционального ряда называется *областью сходимости* этого ряда.

Всякая конечная сумма первых членов функционального ряда

$$S_n(x) = u_1(x) + \dots + u_n(x)$$

называется *частичной суммой* этого ряда.

Примечание. Очевидно, что функциональный ряд сходится на множестве X тогда и только тогда, когда функциональная последовательность его частичных сумм $\{S_n(x)\}$ сходится на X к некоторой предельной функции $S(x)$. Функция $S(x)$ называется *суммой функционального ряда*. Если указанная сходимость равномерная $S_n(x) \rightrightarrows S(x)$ на X , то говорят, что функциональный ряд *сходится равномерно* на множестве X (к функции $S(x)$).

Задача 4.1. Найти область сходимости ряда $\sum_{n=1}^{\infty} \sqrt{x+2n}$.

Решение. Очевидно, что ни при каком x общий член ряда $\sqrt{x+2n} \not\rightarrow 0$ при $n \rightarrow \infty$ (и даже более того, $\sqrt{x+2n} \rightarrow \infty$), то есть необходимое условие сходимости ряда нигде не выполнено, следовательно, ряд всюду расходится.

Задача 4.2. Найти область сходимости ряда $\sum_{n=1}^{\infty} \frac{1}{n^{x^2+x-1}}$.

Решение. Обозначим $t = x^2 + x - 1$. Тогда общий член ряда можно переписать в виде $u_n(x) = \frac{1}{n^t}$. Как известно, ряд с таким общим членом — это обобщенный гармонический ряд с показателем t . Стало быть, при $t > 1$ он сходится, а иначе расходится. Таким образом, область сходимости исходного ряда X определяется неравенством $x^2 + x - 1 > 1$, то есть $x^2 + x - 2 > 0$, то есть $(x-1)(x+2) > 0$. Отсюда получаем, что $X = (-\infty; -2) \cup (1; +\infty)$.

Теорема 4.1 (признак Вейерштрасса). Если существует неотрицательная числовая последовательность $\{\gamma_n\}$ такая, что $|u_n(x)| \leq \gamma_n \forall x \in X, n \in \mathbf{N}$, и ряд

$$\sum_{n=1}^{\infty} \gamma_n \quad (\bar{U})$$

сходится, то ряд (U) сходится на X абсолютно и равномерно.

Доказательство. Заметим, во-первых, что согласно первому признаку сравнения неотрицательных числовых рядов при каждом фиксированном $x \in X$ ряд $\sum |u_n(x)|$ сходится, а стало быть, ряд (U) сходится абсолютно на множестве X . В частности, существует $\lim_{n \rightarrow \infty} S_n(x) = S(x) \forall x \in X$. Осталось показать, что $S_n(x) \rightrightarrows S(x)$ на X . Воспользуемся леммой 4.1. Рассмотрим

$$\begin{aligned} |S_{n+p}(x) - S_n(x)| &= |u_{n+1}(x) + \dots + u_{n+p}(x)| \leq \\ &\leq |u_{n+1}(x)| + \dots + |u_{n+p}(x)| \leq \gamma_{n+1} + \dots + \gamma_{n+p} = |\sigma_{n+p} - \sigma_n|, \end{aligned}$$

где $\sigma_n = \gamma_1 + \dots + \gamma_n$ — частичная сумма ряда (\bar{U}) . По условию этот ряд сходится, то есть сходится последовательность $\{\sigma_n\}$. Тогда по лемме 4.1 получаем, что $S_n(x) \rightrightarrows S(x)$ на X . Теорема доказана.

Примечание. Числовой ряд (\bar{U}) называется *мажорирующим* для ряда (U) .

Пример 4.3. Покажем, что ряд $\sum_{n=1}^{\infty} \frac{n \sin(nx^n) + 3}{n^3}$ сходится равномерно на всей числовой оси. Заметим, что

$$\left| \frac{n \sin(nx^n) + 3}{n^3} \right| = \left| \frac{\sin(nx^n) + (3/n)}{n^2} \right| \leq \frac{4}{n^2} \quad \forall x \in \mathbf{R},$$

и таким образом, ряд $\sum_{n=1}^{\infty} \frac{4}{n^2}$ является (на \mathbf{R}) мажорирующим для исходного ряда, и он сходится как обобщенный гармонический ряд (Γ_α) с показателем

$\alpha = 2 > 1$. Тогда согласно признаку Вейерштрасса исследуемый ряд сходится абсолютно и равномерно на всей числовой оси.

Пример 4.4. Докажем равномерную сходимость ряда $\sum_{n=1}^{\infty} \left(\operatorname{tg} \frac{\pi x}{9} \right)^{n!}$ на $[-2; 2]$. Заметим, что $\left| \operatorname{tg} \frac{\pi x}{9} \right| \leq \operatorname{tg} \frac{2\pi}{9} = q < \operatorname{tg} \frac{2\pi}{8} = \operatorname{tg} \frac{\pi}{4} = 1$ для всех $x \in [-2; 2]$. Соответственно, $q^{n!} \leq q^n$. Таким образом, ряд $\sum q^n$ является мажорирующим для исходного ряда на отрезке $[-2; 2]$. При этом, поскольку $0 < q < 1$, то мажорирующий ряд сходится. Тогда по признаку Вейерштрасса исходный функциональный ряд сходится абсолютно и равномерно на $[-2; 2]$.

§4.3. Свойства равномерно сходящихся функциональных рядов

1. Пусть ряд (U) сходится равномерно на X , а x_0 – предельная точка множества X . Тогда если $\forall n \in \mathbf{N} \exists \lim_{x \rightarrow x_0} u_n(x) = b_n$, то числовой ряд $\sum b_n$

сходится, и более того, $\lim_{x \rightarrow x_0} \sum_{n=1}^{\infty} u_n(x) = \sum_{n=1}^{\infty} \lim_{x \rightarrow x_0} u_n(x)$.

2. Пусть ряд (U) сходится равномерно на X и все члены ряда $u_n(x)$ непрерывны на X . Тогда сумма ряда непрерывна на X .

3. Пусть ряд (U) сходится равномерно на X и все члены ряда $u_n(x)$ непрерывны на X . Тогда $\forall [a; b] \subset X$ справедливо равенство

$$\int_a^b \left(\sum_{n=1}^{\infty} u_n(x) \right) dx = \sum_{n=1}^{\infty} \int_a^b u_n(x) dx$$

(возможно интегрирование под знаком функционального ряда).

4. Пусть ряд (U) сходится на X , причем все члены ряда $u_n(x)$ непрерывно дифференцируемы на $[a; b] \subset X$, и ряд из производных $\sum_{n=1}^{\infty} u'_n(x)$ сходится равномерно на $[a; b]$. Тогда на $[a; b]$ сумма функционального ряда (U) является непрерывно дифференцируемой, и справедливо тождество

$$\left(\sum_{n=1}^{\infty} u_n(x) \right)' = \sum_{n=1}^{\infty} u'_n(x)$$

(возможно дифференцирование под знаком функционального ряда).

Примечания.

1. Поскольку равномерная сходимость функционального ряда (U) означает равномерную сходимость последовательности его частичных сумм $\{S_n(x)\}$, то для доказательства сформулированных выше свойств достаточно воспользоваться аналогичными свойствами равномерно сходящихся функциональных последовательностей.

2. Свойства 3 и 4 позволяют в некоторых случаях вычислить сумму ряда.

§4.4. Степенные ряды

Пусть $\{c_n\}_{n=0}^{\infty}$ – некоторая числовая последовательность, $x_0 \in \mathbf{R}$. Тогда функциональный ряд вида

$$\sum_{n=0}^{\infty} c_n (x - x_0)^n \quad (C_0)$$

называется *степенным рядом* в окрестности точки x_0 , или *рядом по степеням* $(x - x_0)$. При этом члены последовательности $\{c_n\}$ называются *коэффициентами степенного ряда*.

Заменой $x - x_0 = t$ ряд (C_0) сводится к степенному ряду в окрестности нуля. Поэтому далее нам достаточно рассмотреть случай $x_0 = 0$. Итак, рассмотрим степенной ряд в окрестности нуля

$$\sum_{n=0}^{\infty} c_n x^n. \quad (C)$$

Теорема Абеля. Если ряд (C) сходится в точке $x = x_0$, то $\forall \sigma \in (0, |x_0|)$ ряд (C) сходится абсолютно и равномерно на отрезке $[-\sigma; \sigma]$.

Доказательство. Заметим, во-первых, что в силу необходимого условия сходимости числового ряда $\lim_{n \rightarrow \infty} c_n x_0^n = 0$. Но тогда числовая последовательность $\{c_n x_0^n\}$ ограничена, то есть $\exists M > 0: |c_n x_0^n| \leq M \forall n \in \mathbf{N}$. Тогда

$$a_n = |c_n \sigma^n| = |c_n x_0^n| \cdot \left(\frac{\sigma}{|x_0|} \right)^n \leq M q^n = b_n, \quad q = \frac{\sigma}{|x_0|} \in (0, 1).$$

Ряд $\sum b_n$ сходится как сумма бесконечно убывающей геометрической прогрессии. Тогда согласно первому признаку сравнения сходится и ряд $\sum a_n$, но он является мажорирующим для ряда (C) на $[-\sigma; \sigma]$. Стало быть, по признаку Вейерштрасса ряд (C) сходится абсолютно и равномерно на этом отрезке. Теорема доказана.

Следствие. Если ряд (C) сходится в точке $x = x_0$, то он сходится, и притом абсолютно, $\forall x \in \mathbf{R}: |x| < |x_0|$. Если же ряд (C) расходится в точке $x = x_0$, то он расходится и $\forall x \in \mathbf{R}: |x| > |x_0|$.

Определение. Пусть X – область сходимости ряда (C) . Тогда число $R \in [0; +\infty]$, определяемое формулой $R = \sup_{x \in X} |x|$, называется *радиусом сходимости* степенного ряда (C) .

Непосредственно из теоремы Абеля получаем, что справедливо следующее утверждение.

Теорема 4.2 (о структуре области сходимости степенного ряда).

- 1) $\forall x \in \mathbf{R}, |x| < R$, ряд (C) сходится, и притом абсолютно;
- 2) $\forall x \in \mathbf{R}, |x| > R$, ряд (C) расходится.

Лемма 4.2. Если $\exists \lim_{n \rightarrow \infty} \sqrt[n]{|c_n|} = \rho$, то радиус сходимости степенного ряда (C) (а также и (C₀))

$$R = \frac{1}{\rho}.$$

В частности, если $\exists \lim_{n \rightarrow \infty} \left| \frac{c_{n+1}}{c_n} \right| = \rho$, то $R = \frac{1}{\rho} \Rightarrow R = \lim_{n \rightarrow \infty} \left| \frac{c_n}{c_{n+1}} \right|$.

Доказательство. Предположим, что $|x| < R$. Тогда

$$r(x) = \lim_{n \rightarrow \infty} \sqrt[n]{|c_n x^n|} = |x| \rho < R \rho = 1,$$

и в соответствии с радикальным признаком Коши ряд (C) сходится. Если же $|x| > R$, то аналогичным образом получаем, что $r(x) > 1$, и согласно тому же признаку общий член ряда (C) не стремится к нулю, то есть не выполнено необходимое условие сходимости ряд, а стало быть, он расходится. Таким образом, $\sup_{x \in X} |x| = R$. Лемма доказана.

Примечание. В соответствии с теоремой 4.2 интервал $(-R, R)$ называется *интервалом сходимости* степенного ряда (C). Аналогичным образом, интервал $(x_0 - R, x_0 + R)$, получаемый из условия $|x - x_0| < R$, называется *интервалом сходимости степенного ряда (C₀)*. Таким образом, на интервале сходимости степенной ряд сходится, а вне соответствующего отрезка – расходится. Что касается граничных точек $x = \pm R$, то, как показывают следующие примеры, в них степенной ряд (C) может сходиться, а может и расходиться. Поэтому область сходимости степенного ряда не обязательно совпадает с интервалом сходимости, но может отличаться от него лишь добавлением одной или обеих граничных точек. Отметим, наконец, следующее очевидное свойство: в точке $x = 0$ ряд (C) сходится.

Пример 4.5. Найдем область сходимости и область абсолютной сходимости степенного ряда $\sum_{n=1}^{\infty} \frac{(x-2)^n}{\sqrt{n}}$. В данном случае $c_n = \frac{1}{\sqrt{n}}$. Соответственно,

$$R = \lim_{n \rightarrow \infty} \left| \frac{c_n}{c_{n+1}} \right| = \lim_{n \rightarrow \infty} \left| \frac{\sqrt{n+1}}{\sqrt{n}} \right| = \lim_{n \rightarrow \infty} \sqrt{1 + \frac{1}{n}} = 1.$$

Таким образом, интервал¹² (1; 3) является интервалом сходимости данного степенного ряда (на нем ряд сходится абсолютно). Исследуем поведение степенного ряда в граничных точках интервала сходимости $x = 1$ и $x = 3$.

При $x = 3$ из степенного ряда получаем числовой ряд $\sum_{n=1}^{\infty} \frac{1}{\sqrt{n}}$, а он расходится как обобщенный гармонический ряд (Γ_α) с показателем $\alpha = 1/2 < 1$.

При $x = 1$ из степенного ряда получаем знакочередующийся числовой ряд $\sum_{n=1}^{\infty} \frac{(-1)^n}{\sqrt{n}}$. Этот ряд сходится по признаку Лейбница. Данная сходимость не

¹²Он определяется из условия $|x - 2| < 1 \Leftrightarrow -1 < x - 2 < 1$.

является абсолютной, ибо, как мы только что установили, ряд из модулей членов этого ряда расходится. Поэтому при $x = 1$ ряд сходится условно.

Таким образом, областью сходимости данного степенного ряда является полуинтервал $[1; 3)$, а областью абсолютной сходимости – интервал $(1; 3)$.

Пример 4.6. Найдем область сходимости (она совпадает здесь с областью абсолютной сходимости) степенного ряда $\sum_{k=1}^{\infty} \frac{x^{2k}}{k^2}$. Сделаем замену $x^2 = t$. Тогда вместо исходного ряда получим степенной ряд более простого вида

$$\sum_{k=1}^{\infty} \frac{t^k}{k^2} = \sum_{n=1}^{\infty} \frac{t^n}{n^2}. \quad (\mathcal{T})$$

Отметим, что нас интересует поведение этого нового ряда лишь при $t \geq 0$.

Коэффициенты ряда (\mathcal{T}) определяются формулой $c_n = \frac{1}{n^2}$, и мы можем вычислить радиус сходимости этого ряда как

$$R = \lim_{n \rightarrow \infty} \left| \frac{c_n}{c_{n+1}} \right| = \lim_{n \rightarrow \infty} \frac{(n+1)^2}{n^2} = \lim_{n \rightarrow \infty} \left(1 + \frac{1}{n} \right)^2 = 1.$$

Таким образом, интервалом сходимости ряда (\mathcal{T}) является интервал $(-1; 1)$. Поскольку нас интересует поведение ряда лишь при $t \geq 0$, то нам достаточно исследовать сходимость ряда только в одной граничной точке $t = 1$. Итак,

при $t = 1$ из ряда (\mathcal{T}) получаем числовой ряд $\sum_{n=1}^{\infty} \frac{1}{n^2}$. Этот ряд сходится как

обобщенный гармонический ряд (Γ_α) с показателем $\alpha = 2 > 1$. Стало быть, пересечением области сходимости ряда (\mathcal{T}) с множеством $\{t \geq 0\}$ является отрезок $[0; 1]$. Поэтому область сходимости исходного ряда определяется неравенствами

$$0 \leq t = x^2 \leq 1 \Leftrightarrow |x| \leq 1 \Leftrightarrow -1 \leq x \leq 1.$$

Иными словами, областью сходимости исходного степенного ряда является отрезок $[-1; 1]$.

Примечание. В некоторых случаях, когда требуется найти область сходимости функционального ряда, удастся с помощью замены переменной свести его к степенному ряду и воспользоваться теорией степенных рядов.

Пример 4.7. Найдем область сходимости (не степенного) функционального ряда $\sum_{n=1}^{\infty} \frac{\sqrt{n}}{(5+x)^n}$. Заметим, прежде всего, что при $x = -5$ ряд не имеет

смысла. Далее, сделаем замену переменной $t = \frac{1}{5+x} \neq 0$. Тогда исходный ряд принимает вид степенного ряда

$$\sum_{n=1}^{\infty} \sqrt{n} t^n, \quad (\mathcal{T}_1)$$

для которого $c_n = \sqrt{n} \Rightarrow \rho = \lim_{n \rightarrow \infty} \sqrt[n]{\sqrt{n}} = 1$, следовательно, радиус сходимости $R = 1$. Соответственно, интервалом сходимости ряда (\mathcal{T}_1) является интервал $(-1; 1)$. Очевидно, что при $t = \pm 1$ общий член ряда не стремится к нулю, следовательно ряд расходится. Таким образом, область сходимости ряда (\mathcal{T}_1) совпадает с интервалом $(-1; 1)$. Тогда область сходимости исходного ряда определяется условиями

$$-1 < \frac{1}{x+5} < 1, x \neq -5 \Leftrightarrow |x+5| > 1 \Rightarrow X = (-\infty; -6) \cup (-4; +\infty).$$

Непосредственно из теоремы Абеля и свойств равномерно сходящихся функциональных рядов получаем, что справедливы следующие свойства (здесь R везде обозначает радиус сходимости степенного ряда (C)).

Свойства степенных рядов

1. Сумма степенного ряда является бесконечное число раз непрерывно дифференцируемой функцией на его интервале сходимости. При этом возможно почленное дифференцирование степенного ряда на его интервале сходимости (любое число раз), и ряд, получаемый почленным дифференцированием, всякий раз имеет тот же радиус сходимости, что и исходный.
2. $\forall [a; b] \subset (-R; R)$ возможно почленное интегрирование степенного ряда (C) на этом отрезке. В частности, ряд, полученный из (C) почленным интегрированием на $[0; x]$, тоже является степенным (по степеням x) и имеет такой же радиус сходимости R .

Эти свойства иногда удается использовать для вычисления суммы ряда.

Пример 4.8. Найдем область сходимости и сумму ряда

$$\sum_{n=1}^{\infty} nx^n = x \sum_{n=1}^{\infty} nx^{n-1} = x \sum_{n=0}^{\infty} (x^n)'$$

Рассмотрим ряд $\sum x^n$. В данном случае $c_n = 1$. Очевидным образом получаем: $\rho = \lim_{n \rightarrow \infty} \sqrt[n]{1} = 1 \Rightarrow R = 1$, то есть интервалом сходимости этого нового ряда является интервал $(-1; 1)$. Согласно свойству 1, он же является интервалом сходимости исходного ряда, так как он только множителем x отличается от ряда, полученного почленным дифференцированием ряда $\sum x^n$, причем $\forall x \in (-1; 1)$ (мы используем здесь формулу суммы бесконечно убывающей геометрической прогрессии со знаменателем x , $|x| < 1$)

$$\sum_{n=0}^{\infty} (x^n)' = \left(\sum_{n=0}^{\infty} x^n \right)' = \left(\frac{1}{1-x} \right)' = \frac{1}{(1-x)^2}.$$

Таким образом, $\forall x \in (-1; 1)$ справедливо равенство $\sum_{n=1}^{\infty} nx^n = \frac{x}{(1-x)^2}$.

Что касается граничных точек $x = \pm 1$ интервала сходимости, то в них ряд расходится, так как общий член ряда не стремится к нулю (не выполнено необходимое условие сходимости ряда).

§4.5. Разложение функций в степенные ряды

Пусть функция $f(x)$ имеет производные любого порядка на некотором интервале $(x_0 - \delta; x_0 + \delta)$ и является на нем суммой степенного ряда (разлагается в степенной ряд)

$$f(x) = \sum_{n=0}^{\infty} c_n (x - x_0)^n. \quad (F)$$

Естественно, это предположение имеет смысл лишь в том случае, когда интервал $(x_0 - \delta; x_0 + \delta)$ содержится в интервале сходимости $(x_0 - R; x_0 + R)$ степенного ряда. Поскольку степенной ряд допускает почленное дифференцирование на интервале сходимости, и в частности, на интервале $(x_0 - \delta; x_0 + \delta)$, до любого порядка, то мы можем продифференцировать k раз тождество (F):

$$f^{(k)}(x) = \sum_{n=k}^{\infty} c_n n(n-1) \cdot \dots \cdot (n-k+1) (x-x_0)^{n-k} \Rightarrow f^{(k)}(x_0) = c_k k!$$

то есть $c_k = \frac{f^{(k)}(x_0)}{k!}$, $k = 0, 1, \dots$. Стало быть, тождество (F) принимает вид

$$f(x) = \sum_{n=0}^{\infty} \frac{f^{(n)}(x_0)}{n!} (x - x_0)^n, \quad x \in (x_0 - \delta; x_0 + \delta).$$

Ряд, стоящий в этой формуле справа, называется *рядом Тейлора*¹³ функции $f(x)$ в окрестности точки x_0 . Заметим, что если функция $f(x)$ имеет производные любого порядка на интервале $(x_0 - \delta; x_0 + \delta)$, то мы можем формально составить для нее ряд Тейлора в окрестности точки x_0 . Возникает вопрос: при каких условиях функция будет представима в окрестности точки x_0 своим рядом Тейлора? В связи с этим вспомним, что при наложенных условиях функция $f(x)$ может быть разложена в интервале $(x_0 - \delta; x_0 + \delta)$ по формуле Тейлора:

$$f(x) = \sum_{k=0}^n \frac{f^{(k)}(x_0)}{k!} (x - x_0)^k + r_n(x) = S_n(x) + r_n(x), \quad x \in (x_0 - \delta; x_0 + \delta),$$

где $S_n(x)$ – частичная сумма ряда Тейлора, а

$$r_n(x) = \frac{f^{(n+1)}(\xi)}{(n+1)!} (x - x_0)^{n+1}, \quad \xi = \xi(x) = x_0 + \theta(x - x_0), \quad \theta = \theta(x) \in (0, 1),$$

– остаточный член формулы Тейлора (здесь $\xi(x)$ – некоторая точка, расположенная между x_0 и x , то есть либо $\xi \in (x_0, x)$, если $x_0 < x$, либо $\xi \in (x, x_0)$, если $x < x_0$). Отсюда очевидным образом получаем следующее утверждение.

¹³На самом деле этот ряд был получен еще И.Бернулли в 1694 г., а самим Тейлором – только в 1715 г.

Теорема 4.3. Пусть функция $f(x)$ имеет производные любого порядка на некотором интервале $(x_0 - \delta; x_0 + \delta)$. Тогда для того, чтобы $f(x)$ была представима степенным рядом на этом интервале, а именно, своим рядом Тейлора, необходимо и достаточно, чтобы $\forall x \in (x_0 - \delta; x_0 + \delta) r_n(x) \rightarrow 0$ при $n \rightarrow \infty$.

Следствие. Пусть функция $f(x)$ имеет производные любого порядка на некотором интервале $(x_0 - \delta; x_0 + \delta)$, причем $\exists M > 0: |f^{(n)}(x)| \leq M \forall x \in (x_0 - \delta; x_0 + \delta), n = 0, 1, \dots$. Тогда $f(x)$ представима своим рядом Тейлора на этом интервале.

Для доказательства достаточно заметить, что

$$|r_n(x)| \leq M \frac{\delta^{n+1}}{(n+1)!} = M \cdot \gamma_{n+1},$$

где γ_n является (согласно признаку Даламбера) общим членом сходящегося ряда, следовательно, $\gamma_n \rightarrow 0$ при $n \rightarrow \infty$.

Примечание. При $x_0 = 0$ ряд Тейлора называют еще *рядом Маклорена*. Впрочем, никаких исторических оснований для этого нет, так как работа Маклорена по этой теме была опубликована лишь в 1748 г., уже после работы Тейлора (в 1715 г.).

Рассмотрим разложение в ряд Маклорена некоторых из основных элементарных функций.

$$1. e^x = \sum_{n=0}^{\infty} \frac{x^n}{n!}, \quad x \in \mathbf{R}.$$

$$2. \sin x = \sum_{n=0}^{\infty} (-1)^n \frac{x^{2n+1}}{(2n+1)!}, \quad x \in \mathbf{R}.$$

$$3. \cos x = \sum_{n=0}^{\infty} (-1)^n \frac{x^{2n}}{(2n)!}, \quad x \in \mathbf{R}.$$

$$4. \ln(1+x) = \sum_{n=1}^{\infty} (-1)^{n-1} \frac{x^n}{n}, \quad x \in (-1; 1].$$

$$5. (1+x)^\alpha = \sum_{n=0}^{\infty} \frac{\alpha(\alpha-1) \cdot \dots \cdot (\alpha-n+1)}{n!} x^n, \quad x \in (-1; 1), \quad \alpha \notin \mathbf{N};$$

$$(1+x)^m = \sum_{n=0}^m \frac{m(m-1) \cdot \dots \cdot (m-n+1)}{n!} x^n, \quad x \in \mathbf{R}, \quad m \in \mathbf{N}.$$

$$6. \operatorname{sh} x = \sum_{n=0}^{\infty} \frac{x^{2n+1}}{(2n+1)!}, \quad x \in \mathbf{R}.$$

$$7. \operatorname{ch} x = \sum_{n=0}^{\infty} \frac{x^{2n}}{(2n)!}, \quad x \in \mathbf{R}.$$

$$8. \operatorname{arctg} x = \sum_{n=0}^{\infty} (-1)^n \frac{x^{2n+1}}{2n+1}, \quad x \in [-1; 1].$$

$$9. \operatorname{arcsin} x = \sum_{n=0}^{\infty} \frac{(2n-1)!!}{2^n n! (2n+1)} x^{2n+1}, \quad x \in (-1; 1).$$

Покажем, например, как получить разложение $f(x) = e^x$. Заметим, во-первых, что $f(x) = f'(x) = \dots = f^{(n)}(x) = \dots = e^x$, следовательно,

$$f(0) = f'(0) = \dots = f^{(n)}(0) = \dots = 1.$$

При этом на любом отрезке $[-\delta; \delta]$ производная $|f^{(n)}(x)| = e^x \leq e^\delta$, то есть ограничена. Остается воспользоваться следствием теоремы 4.3 и произвольностью выбора отрезка $[-\delta; \delta]$.

Разложения 1-9 будем называть *стандартными*. Пользуясь ими, можно получать разложения в ряд Маклорена других элементарных функций.

Пример 4.9. Найдем разложение функции $f(x) = \ln(20+x-x^2)$ в ряд Маклорена. Раскладывая аргумент логарифма на множители и пользуясь свойствами логарифма, получаем:

$$\begin{aligned} f(x) &= \ln(4+x)(5-x) = \ln 20 \left(1 + \frac{x}{4}\right) \left(1 - \frac{x}{5}\right) = \\ &= \ln 20 + \ln \left(1 + \frac{x}{4}\right) + \ln \left(1 - \frac{x}{5}\right) = \ln 20 + f_1(x) + f_2(x). \end{aligned}$$

1. Делая замену $\frac{x}{4} = t$ и используя стандартное разложение, запишем

$$f_1(x) = \ln(1+t) = \sum_{n=1}^{\infty} (-1)^{n-1} \frac{t^n}{n}, \quad t \in (-1; 1].$$

Подставляя вместо $t = x/4$, получаем

$$f_1(x) = \sum_{n=1}^{\infty} (-1)^{n-1} \frac{x^n}{4^n n}, \quad \frac{x}{4} \in (-1; 1], \text{ то есть } x \in (-4; 4].$$

2. Делая замену $x/5 = -t$, аналогичным образом получаем

$$f_2(x) = \sum_{n=1}^{\infty} (-1)^{n-1} (-1)^n \frac{x^n}{5^n n} = - \sum_{n=1}^{\infty} \frac{x^n}{5^n n}, \quad -\frac{x}{5} \in (-1; 1],$$

то есть $x \in [-5; 5)$.

3. Оба разложения 1 и 2 одновременно справедливы на пересечении полуинтервалов $(-4; 4] \cap [-5; 5) = (-4; 4]$. Таким образом,

$$f(x) = \ln 20 + \sum_{n=1}^{\infty} (-1)^{n-1} \frac{x^n}{4^n n} - \sum_{n=1}^{\infty} \frac{x^n}{5^n n},$$

или

$$f(x) = \ln 20 + \sum_{n=1}^{\infty} \left(\frac{(-1)^{n-1}}{4^n} - \frac{1}{5^n} \right) \frac{x^n}{n}, \quad x \in (-4; 4].$$

Пример 4.10. Найдем разложение функции $f(x) = \frac{4-x}{x^2-8x+15}$ в ряд Маклорена. Раскладывая на простейшие дроби, получаем

$$\begin{aligned} f(x) &= \frac{4-x}{x^2-8x+15} = \frac{4-x}{(x-5)(x-3)} = \frac{1}{2} \left(\frac{1}{3-x} + \frac{1}{5-x} \right) = \\ &= \frac{1}{6} \cdot \frac{1}{1-(x/3)} + \frac{1}{10} \cdot \frac{1}{1-(x/5)} = \frac{1}{6} \cdot f_1(x) + \frac{1}{10} \cdot f_2(x). \end{aligned}$$

1. Сделаем замену $\frac{x}{3} = t$. Тогда $f_1(x) = \frac{1}{1-t}$, а это есть сумма бесконечно убывающей геометрической прогрессии со знаменателем t , откуда

$$f_1(x) = \frac{1}{1-t} = \sum_{n=0}^{\infty} t^n, \quad |t| < 1$$

Подставляя вместо $t = x/3$, получаем:

$$f_1(x) = \sum_{n=0}^{\infty} \frac{x^n}{3^n}, \quad \left| \frac{x}{3} \right| < 1, \text{ то есть } -3 < x < 3.$$

2. Аналогично, $f_2(x) = \sum_{n=0}^{\infty} \frac{x^n}{5^n}$, $-5 < x < 5$.

3. Оба разложения 1 и 2 одновременно справедливы на пересечении интервалов $(-3; 3) \cap (-5; 5) = (-3; 3)$. Таким образом,

$$f(x) = \frac{1}{2} \sum_{n=0}^{\infty} \left(\frac{1}{3^{n+1}} + \frac{1}{5^{n+1}} \right) x^n, \quad -3 < x < 3.$$

§4.6. Использование степенных рядов в приближенных вычислениях

Степенные ряды широко используются в приближенных вычислениях. Далее мы продемонстрируем это на примере приближенного вычисления интеграла с заданной степенью точности.

Пример 4.11. Используя разложение подынтегральной функции в степенной ряд, вычислить интеграл $L(0.2) = \int_0^{0.2} \frac{\ln(1+x)}{x} dx$ с точностью $\Delta = 0.0001$.

Решение. Заметим, что интеграл $L(0.2)$ не выражается в элементарных функциях, то есть, как говорят, является неберущимся (формула Ньютона-Лейбница оказывается здесь бесполезной).

Используя разложение функции $\ln(1+x)$ в ряд Маклорена, можем записать

$$L(0.2) = \int_0^{0.2} \sum_{n=1}^{\infty} \frac{(-1)^{n-1} x^{n-1}}{n} dx = \int_0^{0.2} \sum_{n=0}^{\infty} \frac{(-1)^n x^n}{n+1} dx.$$

Рассмотрим ряд $\sum_{n=0}^{\infty} \frac{(-1)^n x^n}{n+1}$. Коэффициенты этого ряда имеют вид

$$c_n = \frac{(-1)^n}{n+1} \Rightarrow R = \lim_{n \rightarrow \infty} \left| \frac{c_n}{c_{n+1}} \right| = \lim_{n \rightarrow \infty} \left| \frac{n+2}{n+1} \right| = 1.$$

Поэтому промежуток интегрирования $[0; 0.2]$ содержится в интервале сходимости $(-1; 1)$. В соответствии со свойством 2 степенных рядов возможно почленное интегрирование ряда на $[0; 0.2]$, и таким образом,

$$L(0.2) = \sum_{n=0}^{\infty} \frac{(-1)^n}{n+1} \int_0^{0.2} x^n dx = \sum_{n=0}^{\infty} \frac{(-1)^n (0.2)^{n+1}}{(n+1)^2} = \sum_{n=1}^{\infty} \frac{(-1)^{n-1} (0.2)^n}{n^2}.$$

Данный ряд является знакочередующимся и удовлетворяет условиям Лейбница. Поэтому остаток ряда оценивается по модулю своим первым членом, и мы можем записать

$$L(0.2) = \sum_{k=1}^n \frac{(-1)^{k-1} (0.2)^k}{k^2} + r_n(t), \quad |r_n(t)| \leq \frac{(0.2)^{n+1}}{(n+1)^2}.$$

Стало быть, нам достаточно определить номер n так, чтобы $\frac{(0.2)^{n+1}}{(n+1)^2} < \Delta$, и воспользоваться приближенной формулой

$$L(0.2) \approx \sum_{k=1}^n \frac{(-1)^{k-1} (0.2)^k}{k^2}.$$

Итак, будем вычислять значения членов полученного ряда до тех пор, пока указанное условие не будет выполнено:

$$a_1 = \frac{0.2}{1} = 0.2, \quad a_2 = -\frac{(0.2)^2}{4} = -0.01, \quad a_3 = \frac{(0.2)^3}{9} \approx 0.00089,$$

$$a_4 = -\frac{(0.2)^4}{16} = -0.0001, \quad a_5 = \frac{(0.2)^5}{25} = 0.0000128.$$

Поскольку $|a_5| < 0.0001 = \Delta$, то мы можем ограничиться первыми четырьмя членами ряда:

$$L(0.2) \approx 0.2 - 0.01 + 0.00089 - 0.0001 = 0.19079.$$

Примечание. Если требуется вычислить приближенно интеграл $L(t) = \int_0^t \frac{\ln(1+x)}{x} dx$ при $t \in (-1; 0)$, то действуя аналогичным образом, мы получим знакпостоянный ряд

$$L(t) = \sum_{k=1}^n \frac{(-1)^{2k-1} |t|^k}{k^2} + r_n(t) = - \sum_{k=1}^n \frac{|t|^k}{k^2} + r_n(t), \quad r_n(t) = - \sum_{k=n+1}^{\infty} \frac{|t|^k}{k^2}.$$

Здесь уже остаток ряда $r_n(t)$ нельзя оценить по модулю модулем его первого члена. Однако можно воспользоваться следующей оценкой

$$\frac{|r_n(t)|}{|t|^{n+1}} \leq \sum_{k=n+1}^{\infty} \frac{1}{k^2} \leq \sum_{k=n+1}^{\infty} \frac{1}{k(k-1)} = \sum_{k=n}^{\infty} \frac{1}{k(k+1)} = \sum_{k=n}^{\infty} \left(\frac{1}{k} - \frac{1}{k+1} \right).$$

Сумму, стоящую в этом выражении справа, мы можем вычислить точно (см. прием, использованный при решении задачи 3.1, и дальше), откуда получим $|r_n(t)| \leq \frac{|t|^{n+1}}{n}$.

Таким образом, если нам требуется вычислить $L(t)$, $t \in (-1; 0)$, с точностью Δ , то достаточно определить номер n , исходя из условия $\frac{|t|^{n+1}}{n} < \Delta$, и воспользоваться приближенной формулой

$$L(t) \approx - \sum_{k=1}^n \frac{|t|^k}{k^2}.$$

Аналогичным образом разложение в степенной ряд дает возможность во многих случаях вычислять значение функции.

Пример 4.12. Вычислим с заданной погрешностью $\Delta = 0.0001$ число e . Используя разложение функции e^x в ряд Маклорена при $x = 1$, можем записать

$$e = \sum_{n=0}^{\infty} \frac{1}{n!} = \sum_{k=0}^n \frac{1}{k!} + r_n(1),$$

где остаток $r_n(1)$ – это остаточный член формулы Лагранжа, а он, как уже было показано, оценивается следующим образом

$$|r_n(1)| = \frac{e^{\xi}}{(n+1)!} 1^{n+1} \leq \frac{e}{(n+1)!} < \frac{3}{(n+1)!}, \quad \xi \in (0; 1).$$

Стало быть, нам достаточно подобрать номер n из условия $\frac{3}{(n+1)!} < \Delta$ и

использовать приближенное равенство $e \approx \sum_{k=0}^n \frac{1}{k!}$.

Итак, вычисляем.

$$\frac{3}{5!} = \frac{1}{40} > \Delta, \quad \frac{3}{6!} = \frac{1}{240} > \Delta, \quad \frac{3}{7!} = \frac{1}{1680} > \Delta, \quad \frac{3}{8!} = \frac{1}{13440} < \Delta.$$

Таким образом, можем взять $n = 7$. Соответственно, получаем:

$$e \approx \sum_{k=0}^7 \frac{1}{k!} = 1 + 1 + \frac{1}{2} + \frac{1}{6} + \frac{1}{24} + \frac{1}{120} + \frac{1}{720} + \frac{1}{5040} = 2.5 + \frac{1100}{5040} = 2.718254$$

Примечание. На самом деле $e = 2.71828182\dots$. Поэтому полученное нами значение имеет ошибку лишь в пятом знаке после запятой, что соответствует заданной точности.

§4.7. Ряды Фурье

Пусть $\{a_n\}_{n=0}^{\infty}$, $\{b_n\}_{n=1}^{\infty}$ — две числовые последовательности. Тогда функциональный ряд вида

$$\frac{a_0}{2} + \sum_{n=1}^{\infty} \left[a_n \cos(nx) + b_n \sin(nx) \right]$$

называется *тригонометрическим рядом* с периодом 2π .

Соответственно, систему функций

$$\frac{1}{2}, \cos x, \sin x, \cos(2x), \sin(2x), \dots, \cos(nx), \sin(nx), \dots \quad (\tau)$$

будем называть тригонометрической системой на отрезке $[-\pi; \pi]$ или с периодом 2π .

Для произвольных двух функций $f(x)$ и $g(x)$, интегрируемых на отрезке $[a; b]$ ¹⁴, число

$$(f, g) = \int_a^b f(x)g(x)dx$$

условимся называть скалярным произведением функций $f(x)$ и $g(x)$ на $[a; b]$. Соответственно, 1) функции $f(x)$ и $g(x)$ будем называть ортогональными на $[a; b]$, если $(f, g) = 0$; 2) функцию $f(x)$ будем называть нормированной на $[a; b]$, если $(f, f) = 1$; 3) систему функций будем называть ортонормированной, если все функции этой системы нормированы и попарно ортогональны.

Примечание. Напомним следующие формулы, известные из тригонометрии:

$$\sin \alpha \sin \beta = \frac{1}{2} \left[\cos(\alpha - \beta) - \cos(\alpha + \beta) \right], \quad \cos \alpha \cos \beta = \frac{1}{2} \left[\cos(\alpha - \beta) + \cos(\alpha + \beta) \right],$$

$$\sin \alpha \cos \beta = \frac{1}{2} \left[\sin(\alpha - \beta) + \sin(\alpha + \beta) \right].$$

С использованием этих формул непосредственным вычислением проверяется, что справедливо следующее утверждение.

Теорема 4.4. Тригонометрическая система функций (τ) является ортогональной на отрезке $[-\pi; \pi]$; система функций

$$\frac{1}{\sqrt{2\pi}}, \frac{\cos x}{\sqrt{\pi}}, \frac{\sin x}{\sqrt{\pi}}, \dots, \frac{\cos nx}{\sqrt{\pi}}, \frac{\sin nx}{\sqrt{\pi}}, \dots \quad (\tau_e)$$

¹⁴Для простоты мы имеем в виду интегрируемость по Риману. Тогда, как известно, произведение $f(x)g(x)$ тоже интегрируемо по Риману на $[a; b]$.

является ортонормированной на отрезке $[-\pi; \pi]$, то есть

$$\int_{-\pi}^{\pi} \cos(nx) dx = 0, \quad \int_{-\pi}^{\pi} \sin(nx) dx = 0, \quad \int_{-\pi}^{\pi} \cos(nx) \sin(mx) dx = 0 \text{ при } m \neq n,$$

$$\int_{-\pi}^{\pi} \cos^2(nx) dx = \pi, \quad \int_{-\pi}^{\pi} \sin^2(nx) dx = \pi.$$

Примечание. Введенные выше определения скалярного произведения, ортогональности и ортонормированности не случайны и имеют глубокий смысл. Дело в том, что, как показывают следующие далее утверждения, система (τ_e) играет, фактически, роль ортонормированного базиса в пространстве функций, непрерывно дифференцируемых на $[-\pi; \pi]$. Если $\gamma_1, \gamma_2, \dots$ — координаты функции $f(x)$ в ортонормированном базисе $\varphi_1(x), \varphi_2(x), \dots$, то так же, как и для конечномерного случая,

$$f(x) = \sum_{n=1}^{\infty} \gamma_n \varphi_n(x), \quad \gamma_n = (f, \varphi_n), \quad n \in \mathbf{N}.$$

Действительно, $(f, \varphi_m) = \sum_{n=1}^{\infty} \gamma_n (\varphi_n, \varphi_m) = \gamma_m$, т.к. $(\varphi_n, \varphi_m) = \begin{cases} 1, & m = n; \\ 0, & m \neq n. \end{cases}$

В частности, если α_n и β_n — координаты функции $f(x)$ в базисе (τ_e) , то

$$f(x) = \frac{1}{\sqrt{\pi}} \left(\frac{\alpha_0}{\sqrt{2}} + \sum_{n=1}^{\infty} [\alpha_n \cos(nx) + \beta_n \sin(nx)] \right),$$

$$\alpha_0 = \frac{1}{\sqrt{\pi}} \left(f(x), \frac{1}{\sqrt{2}} \right), \quad \alpha_n = \frac{1}{\sqrt{\pi}} (f(x), \cos(nx)), \quad \beta_n = \frac{1}{\sqrt{\pi}} (f(x), \sin(nx)),$$

$n \in \mathbf{N}$. А это означает, что функция $f(x)$ разлагается в тригонометрический ряд, коэффициенты которого определяются формулами

$$a_0 = \frac{1}{\pi} (f(x), 1), \quad a_n = \frac{1}{\pi} (f(x), \cos(nx)), \quad b_n = \frac{1}{\pi} (f(x), \sin(nx)).$$

Теорема 4.5 (теорема единственности). Пусть функция $f(x)$ интегрируема на $[-\pi; \pi]$ и разлагается на этом отрезке в тригонометрический ряд, который допускает почленное интегрирование. Тогда коэффициенты этого разложения единственны и определяются формулами

$$a_0 = \frac{1}{\pi} \int_{-\pi}^{\pi} f(x) dx, \quad a_n = \frac{1}{\pi} \int_{-\pi}^{\pi} f(x) \cos(nx) dx, \quad b_n = \frac{1}{\pi} \int_{-\pi}^{\pi} f(x) \sin(nx) dx. \quad (\mathcal{F})$$

Определение. Тригонометрический ряд с периодом 2π , коэффициенты которого определяются формулами (\mathcal{F}) , называется *рядом Фурье* функции $f(x)$ на отрезке $[-\pi; \pi]$.

Теорема 4.6 (о разложении функции в ряд Фурье). Пусть функция $f(x)$ и ее производная $f'(x)$ непрерывны на $[-\pi; \pi]$, либо имеют на нем лишь конечное число точек разрыва 1-го рода. Тогда ряд Фурье функции $f(x)$ сходится на всей числовой оси. При этом сумма ряда $S(x)$ совпадает с $f(x)$ в каждой точке непрерывности функции $f(x)$ на $(-\pi; \pi)$, а на концах отрезка

$$S(-\pi) = S(\pi) = \frac{f(-\pi) + f(\pi)}{2}.$$

Если же $x_0 \in (-\pi; \pi)$ – точка разрыва функции, то

$$S(x_0) = \frac{f(x_0 - 0) + f(x_0 + 0)}{2}, \quad \text{где } f(x_0 \pm 0) = \lim_{x \rightarrow x_0 \pm 0} f(x).$$

При этом $S(x)$ – периодическая функция с периодом 2π .

Теорему 4.6 можно рассматривать также как признак сходимости ряда Фурье. Далее мы сформулируем еще один такой признак.

Условия Дирихле. Говорят, что функция $f(x)$ удовлетворяет на отрезке $[-\pi; \pi]$ условиям Дирихле, если существует конечное число точек $-\pi = x_0 < x_1 < \dots < x_N = \pi$ таких, что на каждом из интервалов (x_{j-1}, x_j) , $j = \overline{1, N}$, она является ограниченной, непрерывной и монотонной (вообще говоря, нестрого).

Теорема Дирихле. Пусть функция $f(x)$ удовлетворяет на $[-\pi; \pi]$ условиям Дирихле. Тогда ряд Фурье функции $f(x)$ сходится на всей числовой оси. При этом сумма ряда $S(x)$ совпадает с $f(x)$ в каждой точке непрерывности функции $f(x)$ на $(-\pi; \pi)$, а на концах отрезка

$$S(-\pi) = S(\pi) = \frac{f(-\pi) + f(\pi)}{2}.$$

Если же $x_0 \in (-\pi; \pi)$ – точка разрыва функции, то

$$S(x_0) = \frac{f(x_0 - 0) + f(x_0 + 0)}{2}, \quad \text{где } f(x_0 \pm 0) = \lim_{x \rightarrow x_0 \pm 0} f(x).$$

При этом $S(x)$ – периодическая функция с периодом 2π .

Лемма 4.3. Пусть функция $\varphi(x)$ интегрируема на $[-a; a]$. Тогда

- 1) если $\varphi(x)$ – четная, то $\int_{-a}^a \varphi(x) dx = 2 \int_0^a \varphi(x) dx$;
- 2) если $\varphi(x)$ – нечетная, то $\int_{-a}^a \varphi(x) dx = 0$.

Доказательство. 1) Очевидно, что $\int_{-a}^a \varphi(x) dx = \int_{-a}^0 \varphi(x) dx + \int_0^a \varphi(x) dx$.

Делая в первом интеграле замену $x = -t$ и учитывая, что $\varphi(-t) = \varphi(t)$, получаем

$$\int_{-a}^0 \varphi(x) dx = - \int_a^0 \varphi(-t) dt = \int_0^a \varphi(t) dt.$$

2) – доказывается аналогично. Лемма доказана.

Примечание. Непосредственно из леммы 4.3 получаем следующее.

1) Если $f(x)$ – четная функция, то формулы (\mathcal{F}) принимают вид

$$a_0 = \frac{2}{\pi} \int_0^{\pi} f(x) dx, \quad a_n = \frac{2}{\pi} \int_0^{\pi} f(x) \cos(nx) dx, \quad b_n = 0. \quad (\mathcal{F}_1)$$

2) Если $f(x)$ – нечетная функция, то формулы (\mathcal{F}) принимают вид

$$a_0 = 0, \quad a_n = 0, \quad b_n = \frac{2}{\pi} \int_0^{\pi} f(x) \sin(nx) dx. \quad (\mathcal{F}_2)$$

§4.8. Ряды Фурье с периодом $2h$

Как уже было отмечено, сумма ряда Фурье с периодом 2π является периодической функцией с периодом 2π . Поэтому функции с периодом 2π естественно раскладывать в ряд Фурье с периодом 2π . Аналогично, функции с периодом $2h$ ($h > 0$) естественно раскладывать в тригонометрический ряд

$$\frac{a_0}{2} + \sum_{n=1}^{\infty} \left[a_n \cos \frac{n\pi x}{h} + b_n \sin \frac{n\pi x}{h} \right],$$

члены которого являются периодическими функциями с периодом $2h$ (тригонометрический ряд с периодом $2h$). С помощью замены $\pi x/h = t$ отрезок $x \in [-h; h]$ преобразуется в отрезок $t \in [-\pi; \pi]$, а указанный ряд сводится к тригонометрическому ряду с периодом 2π . Поэтому для него справедливы аналоги теорем 4.4, 4.5, 4.6 и теоремы Дирихле, при этом роль отрезка $[-\pi; \pi]$ играет отрезок $[-h; h]$. Соответственно, для функции $f(x)$, интегрируемой на отрезке $[-h; h]$, *рядом Фурье с периодом $2h$* называется тригонометрический ряд с периодом $2h$, коэффициенты которого определяются формулами

$$a_0 = \frac{1}{h} \int_{-h}^h f(x) dx, \quad a_n = \frac{1}{h} \int_{-h}^h f(x) \cos \frac{n\pi x}{h} dx, \quad b_n = \frac{1}{h} \int_{-h}^h f(x) \sin \frac{n\pi x}{h} dx. \quad (\mathcal{F}^h)$$

Если $f(x)$ – четная функция, то формулы (\mathcal{F}^h) принимают вид

$$a_0 = \frac{2}{h} \int_0^h f(x) dx, \quad a_n = \frac{2}{h} \int_0^h f(x) \cos \frac{n\pi x}{h} dx, \quad b_n = 0. \quad (\mathcal{F}_1^h)$$

Если $f(x)$ – нечетная функция, то формулы (\mathcal{F}^h) принимают вид

$$a_0 = 0, \quad a_n = 0, \quad b_n = \frac{2}{h} \int_0^h f(x) \sin \frac{n\pi x}{h} dx. \quad (\mathcal{F}_2^h)$$

Задача 4.3. Разложить функцию $f(x) = 2x - 1$, заданную на отрезке $[0; 2]$, в ряд Фурье: 1) по синусам; 2) по косинусам; 3) получить одно из разложений общего вида. Для каждого случая построить графики периодического продолжения функции $f(x)$ и суммы ряда Фурье.

Решение. 1) Для того, чтобы получить разложение функции $f(x)$ по синусам на $[0; 2]$, продолжим сначала функцию $f(x)$ на полуинтервал $(-2; 2]$ нечетным образом:

$$f_{(s)}(x) = \begin{cases} f(x) = 2x - 1, & x \in [0; 2] \\ -f(-x) = -(-2x - 1) = 2x + 1, & x \in (-2; 0) \end{cases}.$$

Тогда периодическое продолжение функции $f_{(s)}(x)$ на всю числовую ось, то есть нечетное периодическое продолжение функции $f(x)$, будет иметь вид

$$F_{(s)}(x) = \begin{cases} f_{(s)}(x), & x \in (-2; 2] \\ f_{(s)}(x - 4m), & x \in (-2 + 4m; 2 + 4m], \quad m = \pm 1, \pm 2, \dots \end{cases}.$$

Функция $F_{(s)}(x)$ ограничена на отрезке $[-2; 2]$ (длины периода), а кроме того, непрерывна и монотонна (возрастает) на каждом из интервалов $(-2; 0)$ и $(0; 2)$, а следовательно, удовлетворяет условиям Дирихле на этом отрезке. Таким образом, по теореме Дирихле функция $F_{(s)}(x)$ раскладывается в каждой точке непрерывности на отрезке $[-2; 2]$, а по периодичности и на всей числовой оси, в сходящийся к ней ряд Фурье, причем сумма ряда Фурье $S_{(s)}(x)$ определена на всей числовой оси, является периодической с периодом $T = 4$ (так же, как и функция $F_{(s)}(x)$) и на отрезке длины периода $[-2; 2]$ удовлетворяет условиям:

$$S_{(s)}(x) = F_{(s)}(x), \quad x \in (-2; 0) \cup (0; 2), \quad \Rightarrow \quad f(x) = S_{(s)}(x), \quad x \in (0; 2);$$

$$S_{(s)}(0) = \frac{1}{2} \left(F_{(s)}(-0) + F_{(s)}(+0) \right) = \frac{1}{2} (1 - 1) = 0;$$

$$S_{(s)}(-2) = S_{(s)}(2) = \frac{1}{2} \left(F_{(s)}(-2 + 0) + F_{(s)}(2 - 0) \right) = \frac{1}{2} (-3 + 3) = 0.$$

Найдем коэффициенты Фурье по формулам¹⁵ ($\mathcal{F}_2^{h=2}$): $a_n = 0, n = 0, 1, \dots$;

$$b_n = \int_0^2 F_{(s)}(x) \sin \frac{\pi n x}{2} dx = \int_0^2 (2x - 1) \sin \frac{\pi n x}{2} dx = -(2x - 1) \frac{2}{\pi n} \cos \frac{\pi n x}{2} \Big|_0^2 + \frac{4}{\pi n} \int_0^2 \cos \frac{\pi n x}{2} dx = -\frac{2}{\pi n} \left(3(-1)^n + 1 \right) + \frac{8}{(\pi n)^2} \sin \frac{\pi n x}{2} \Big|_0^2 = -\frac{2(1 + 3(-1)^n)}{\pi n}.$$

¹⁵Строго говоря, функция $F_{(s)}(x)$ не является нечетной, однако, рассматриваемая на отрезке длины периода $[-2; 2]$, отличается от нечетной лишь в одной точке $x = -2$. Стало быть, поскольку коэффициенты ряда Фурье определяются в виде интегралов, а значение интеграла не меняется при изменении подынтегральной функции на конечном наборе точек, указанные формулы остаются справедливыми

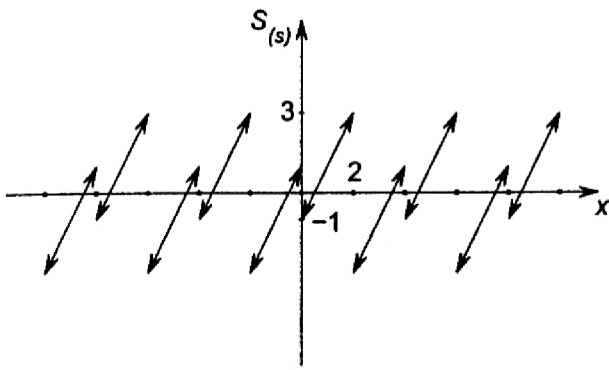


Рис. 4.1

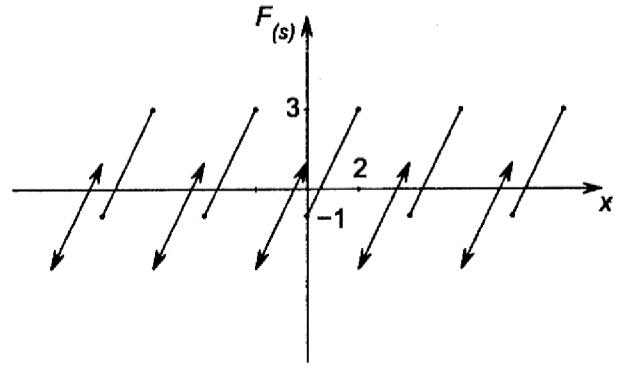


Рис. 4.2

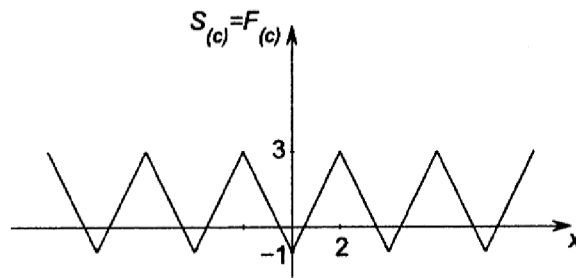


Рис. 4.3

Таким образом,

$$f(x) = S_{(s)}(x) = - \sum_{n=1}^{\infty} \frac{2}{\pi n} (3(-1)^n + 1) \sin \frac{\pi n x}{2}, \quad x \in (0; 2).$$

Графики суммы ряда Фурье $S_{(s)}(x)$ и периодического продолжения $F_{(s)}(x)$ см. на рис. 4.1 и 4.2.

2) Для того, чтобы получить разложение функции $f(x)$ по косинусам на $[0; 2]$, продолжим сначала функцию $f(x)$ на полуинтервал $(-2; 2]$ четным образом:

$$f_{(c)}(x) = \begin{cases} f(x) = 2x - 1, & x \in [0; 2] \\ f(-x) = -2x - 1, & x \in (-2; 0) \end{cases}.$$

Тогда периодическое продолжение функции $f_{(c)}(x)$ на всю числовую ось, то

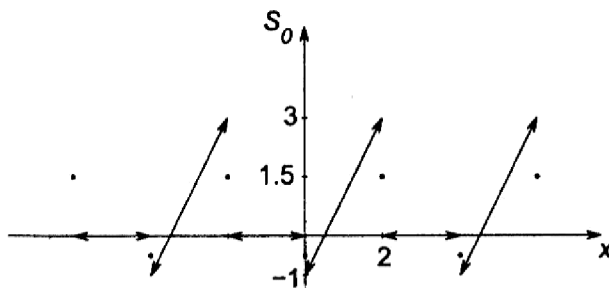


Рис. 4.4

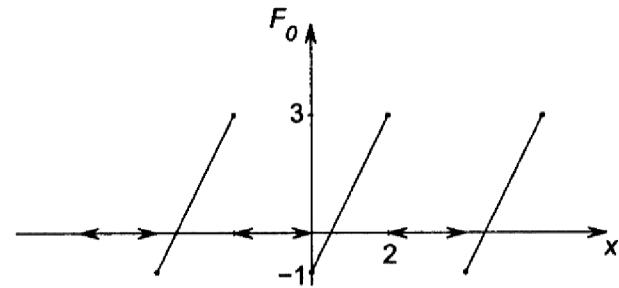


Рис. 4.5

есть четное периодическое продолжение функции $f(x)$, будет иметь вид

$$F_{(c)}(x) = \begin{cases} f_{(c)}(x), & x \in (-2; 2] \\ f_{(c)}(x - 4m), & x \in (-2 + 4m; 2 + 4m], \quad m = \pm 1, \pm 2, \dots \end{cases}$$

Функция $F_{(c)}(x)$ непрерывна на отрезке длины периода $[-2; 2]$, а следовательно, ограничена на нем, и кроме того, непрерывна и монотонна на каждом из интервалов $(-2; 0)$ (убывает) и $(0; 2)$ (возрастает), а стало быть, удовлетворяет условиям Дирихле на этом отрезке. Кроме того, $F_{(c)}(-2) = F_{(c)}(2)$, а в таком случае функция $F_{(c)}(x)$ непрерывна на всей числовой оси. Таким образом, по теореме Дирихле функция $F_{(c)}(x)$ раскладывается на отрезке $[-2; 2]$, а по периодичности и на всей числовой оси, в сходящийся к ней ряд Фурье, причем сумма ряда Фурье $S_{(c)}(x)$ является периодической с периодом $T = 4$ (так же, как и функция $F_{(c)}(x)$) и на отрезке длины периода $[-2; 2]$ удовлетворяет условию:

$$S_{(c)}(x) = F_{(c)}(x), \quad x \in [-2; 2], \quad \Rightarrow \quad f(x) = S_{(c)}(x), \quad x \in [0; 2].$$

Найдем коэффициенты Фурье по формулам ($\mathcal{F}_1^{h=2}$): $b_n = 0, n \in \mathbf{N}$;

$$a_0 = \int_0^2 F_{(c)}(x) dx = \int_0^2 (2x - 1) dx = (x^2 - x) \Big|_0^2 = 2;$$

$$a_n = \int_0^2 F_{(c)}(x) \cos \frac{\pi n x}{2} dx = \int_0^2 (2x - 1) \cos \frac{\pi n x}{2} dx = (2x - 1) \frac{2}{\pi n} \sin \frac{\pi n x}{2} \Big|_0^2 - \frac{4}{\pi n} \int_0^2 \sin \frac{\pi n x}{2} dx = \frac{8}{(\pi n)^2} \cos \frac{\pi n x}{2} \Big|_0^2 = \frac{8}{(\pi n)^2} ((-1)^n - 1).$$

Таким образом,

$$a_0 = 2, \quad a_n = \begin{cases} 0, & n = 2k, \quad k \in \mathbf{N} \\ -\frac{16}{(\pi n)^2}, & n = 2k - 1 \end{cases},$$

$$f(x) = S_{(c)}(x) = 1 - \sum_{k=1}^{\infty} \frac{16}{(\pi(2k-1))^2} \cos \frac{\pi(2k-1)x}{2}, \quad x \in [0; 2].$$

Графики суммы ряда Фурье $S_{(c)}(x)$ и периодического продолжения $F_{(c)}(x)$ см. на рис.4.3.

3) Разложение общего вида функции $f(x)$ мы можем получать различными способами, ибо существует бесконечно много периодических продолжений

функции $f(x)$ на всю числовую ось. Простейший способ, позволяющий использовать уже полученные коэффициенты разложений по синусам и косинусам, состоит в следующем. Продолжим сначала функцию $f(x)$ нулем на полуинтервал $(-2; 2]$:

$$f_0(x) = \begin{cases} f(x) = 2x - 1, & x \in [0; 2] \\ 0, & x \in (-2; 0) \end{cases},$$

а затем рассмотрим периодическое продолжение $F_0(x)$ функции $f_0(x)$ на всю числовую ось (оно же будет периодическим продолжением функции $f(x)$).

Поскольку $F_0(x) = \frac{1}{2}(F_{(s)}(x) + F_{(c)}(x))$, то, стало быть, ее разложение в ряд Фурье $f(x) = F_0(x) = S_0(x)$, $x \in (0, 2)$, где

$$S_0(x) = \frac{1}{2}(S_{(s)}(x) + S_{(c)}(x)), \quad x \in (-2; 0) \cup (0; 2),$$

то есть функция $f(x)$ раскладывается в ряд Фурье по синусам и косинусам. При этом

$$S_0(0) = \frac{1}{2}(S_{(s)}(0) + S_{(c)}(0)) = -\frac{1}{2}, \quad S_0(\pm 2) = \frac{1}{2}(S_{(s)}(\pm 2) + S_{(c)}(\pm 2)) = \frac{3}{2}.$$

Графики суммы ряда Фурье $S_0(x)$ и периодического продолжения $F_0(x)$ см. на рис. 4.4 и 4.5.

КОНТРОЛЬНЫЕ РАБОТЫ

Контрольная работа № 5

ДИФФЕРЕНЦИАЛЬНОЕ ИСЧИСЛЕНИЕ ФУНКЦИЙ МНОГИХ ПЕРЕМЕННЫХ. КРАТНЫЕ ИНТЕГРАЛЫ

Задача 1. Найти направление и скорость наибольшего возрастания функции $f(x, y, z)$ в точке M_0 . Найти производную по направлению вектора $\bar{\ell}$ от функции $f(x, y, z)$ в точке M_0 , вычислить приближенно $f(M)$ с помощью первого дифференциала функции $f(x, y, z)$.

- 1.1. $f(x, y, z) = x^2 + y^2 - xz^2$, $M_0(1, 3, 2)$, $M(0, 98; 3, 1; 1, 97)$, $\bar{\ell} = 2\bar{i} + \bar{j} - 2\bar{k}$.
- 1.2. $f(x, y, z) = \frac{1}{2}(y^2 - x^2) + \frac{z}{x}$, $M_0(1, 2, 1)$, $M(0, 97; 1, 98; 1, 1)$, $\bar{\ell} = \bar{j} + 2\bar{k}$.
- 1.3. $f(x, y, z) = \ln(5 + x^2 + y^3 + z)$, $M_0(2, -2, 0)$, $M(1, 9; -2, 1; 0, 2)$,
 $\bar{\ell} = \overline{M_0B}$, $B(1; 0; 2)$.
- 1.4. $f(x, y, z) = xy^2z^3 + 3x + 2y + z$, $M_0(3, 2, -1)$, $M(2, 9; 2, 2; -0, 9)$,
 $\bar{\ell} = \overline{M_0A}$, $A(5; 4; 1)$.
- 1.5. $f(x, y, z) = \arctg \frac{x}{y} + x^4 - y^2 + z^2$, $M_0(1, 1, 2)$, $M(0, 95; 0, 97; 2, 15)$,
 $\bar{\ell} = \bar{i} + \bar{j} + \bar{k}$.
- 1.6. $f(x, y, z) = x^2 - y^2 + z^2x$, $M_0(1, 2, 1)$, $M(0, 93; 2, 1; 1, 15)$,
 $\bar{\ell} = \bar{i} - 2\bar{j}$.
- 1.7. $f(x, y, z) = \arctg x^2 - 2y^2z$, $M_0(0, -1, 2)$, $M(0, 1; -0, 95; 2, 15)$;
 $\bar{\ell} = -\bar{i} - \bar{j} - \bar{k}$.
- 1.8. $f(x, y, z) = \ln(1 + 2x^3y) + z^2 + y$, $M_0(0, 1, -2)$, $M(-0, 1; 1; -1, 95)$,
 $\bar{\ell} = \overline{M_1M_2}$, $M_1(1; 2; -8)$, $M_2(5; 2; -3)$.
- 1.9. $f(x, y, z) = \frac{x^2}{y^2x + z^2}$, $M_0(4, 1, 2)$, $M(3, 97; 0, 98; 2, 15)$,
 $\bar{\ell} = \overline{M_0N}$, $N(4; 5; -3)$.
- 1.10. $f(x, y, z) = \arctg \frac{x}{2y^2} + \frac{3x}{z^2}$, $M_0(2, 1, -2)$, $M(1, 98; 1, 15; -1, 08)$,
 $\bar{\ell}$ – радиус-вектор точки M_0 .
- 1.11. $f(x, y, z) = \ln(x + z^2) + xy^2z$, $M_0(1, 2, 0)$, $M(0, 95; 2, 1; -0, 15)$,
 $\bar{\ell} = \overline{AB}$, $A(1; 3; 0)$, $B(3; 5; 1)$.
- 1.12. $f(x, y, z) = e^{xy^2} + \frac{z^2}{\sqrt{x}}$, $M_0(1, 0, 2)$, $M(0, 95; 0, 1; 2, 15)$, $\bar{\ell} = 2\bar{i} + \bar{j} - 2\bar{k}$.

- 1.13. $f(x, y, z) = \arccos \frac{x}{x+y} + z^2 y^2$, $M_0(1, 1, 2)$, $M(1, 1; 0, 95; 2, 15)$, $\bar{\ell} = 3\bar{i} - 4\bar{k}$.
- 1.14. $f(x, y, z) = \ln \frac{x^2 z}{2y} + \sqrt{yz^2 + 2}$, $M_0(2, 2, 1)$, $M(2, 1; 1, 96; 1, 05)$,
 $\bar{\ell} = \overline{M_0 N}$, $N(2; 6; 6)$.
- 1.15. $f(x, y, z) = \sqrt{x^2 + 2y^2} + e^{z\sqrt{x}}$, $M_0(1, 2, 0)$, $M(0, 98; 2, 1; -0, 1)$,
 $\bar{\ell}$ – радиус-вектор точки M_0 .
- 1.16. $f(x, y, z) = \arctg \sqrt{3x^2 + yz^3}$, $M_0(0, 3, 1)$, $M(0, 98; 2, 1; -0, 1)$,
 $\bar{\ell} = \overline{MB}$, $B(1, 08; 1, 9; 0, 1)$.
- 1.17. $f(x, y, z) = \arcsin \frac{2x}{y^2} + \sqrt{z^3 x^3}$, $M_0(1, 2, 4)$, $M(0, 95; 2, 05; 4, 2)$, $\bar{\ell} = 12\bar{i} + 5\bar{j}$.
- 1.18. $f(x, y, z) = \sqrt[3]{x^2 - y^2} + \frac{y^2}{2z^3}$, $M_0(5, 4, 1)$, $M(5, 1; 3, 85; 1, 12)$,
 $\bar{\ell} = -\bar{r}$, \bar{r} – радиус-вектор точки M_0 .
- 1.19. $f(x, y, z) = 2 \arctg \left(\frac{x}{y} - 1 \right) + x^2 z^3$, $M_0(2, 2, 1)$, $M(1, 9; 2, 2; 1, 2)$,
 $\bar{\ell} = \overline{M_0 M}$.
- 1.20. $f(x, y, z) = \ln(y - x^3) + \frac{y^2}{z^3}$, $M_0(2, 9, 1)$, $M(1, 95; 9, 1; 1, 15)$,
 $\bar{\ell} = \overline{MC}$, $C(3; 9; 0)$.
- 1.21. $f(x, y, z) = \arcsin \frac{z}{\sqrt{x^2 + y^2}}$, $M_0(1, 1, 1)$, $M(0, 96; 0, 95; 1, 1)$,
 $\bar{\ell} = 12\bar{j} - 16\bar{k}$.
- 1.22. $f(x, y, z) = \frac{9x}{x^2 + y^2 + z^2}$, $M_0(1, 2, 2)$, $M(0, 9; 2, 1; 2, 15)$,
 $\bar{\ell} = \overline{M_0 N}$, $N(-0, 3; 2, 1; 3, 75)$.
- 1.23. $f(x, y, z) = \ln(e^{2x} + e^y + e^{3z})$, $M_0(0, 0, 0)$, $M(-0, 15; 0, 1; 0, 2)$,
 $\bar{\ell} = \bar{r}$ – радиус-вектор точки $A(16; 12; 0)$.
- 1.24. $f(x, y, z) = xz^y$, $M_0(-3, 2, 1)$, $M(-2, 8; 1, 95; 1, 1)$, $\bar{\ell} = 2\bar{i} + 4\bar{j} - 4\bar{k}$.
- 1.25. $f(x, y, z) = \arctg \frac{xy}{z^2} + \frac{x^2}{2}$, $M_0(1, 4, 2)$, $M(0, 9; 4, 1; 2, 2)$, $\bar{\ell} = \overline{M_0 M}$.
- 1.26. $f(x, y, z) = \frac{1}{\sqrt{x^2 + y^2 + z^2}}$, $M_0(-1, -2, 2)$, $M(-0, 9; -2, 2; 2, 05)$,
 $\bar{\ell} = 13\bar{i} - 26\bar{j} + 26\bar{k}$.

$$1.27. f(x, y, z) = x^2yz + \ln(y + z^2), M_0(2, 1, 0), M(1, 9; 0, 95; 0, 2), \bar{\ell} = 32\bar{i} + 24\bar{j}.$$

$$1.28. f(x, y, z) = \operatorname{arctg} \frac{y}{2x^2} + \frac{3z^2}{x}, M_0(1, 2, 1), M(0, 96; 2, 15; 0, 9), \bar{\ell} = 16\bar{j} + 12\bar{k}.$$

$$1.29. \frac{f(x, y, z)}{\bar{\ell}} = e^{xy^2 + \sqrt{z}}, M_0(-2, 1, 4), M(-1, 95; 1, 1; 4, 15), \\ \bar{\ell} = \overline{M_0N}, N(-1; 3; 5).$$

$$1.30. f(x, y, z) = \ln(x - y^3) + \frac{x^2}{z^3}, M_0(9, 2, 1), M(8, 9; 2, 15; 0, 96), \\ \bar{\ell} = \overline{M_0N}, N(25; 2; 13).$$

Задача 2. Найти экстремумы функции $z = f(x, y)$.

$$2.1. z = x^4 + y^4 - 2x^2 + 4xy - 2y^2.$$

$$2.2. z = e^{x-y}(x^2 - 2y^2).$$

$$2.3. z = x^3 + 3xy^2 - 15x - 12y.$$

$$2.4. z = 2x^3 - xy^2 + 5x^2 + y^2.$$

$$2.5. z = (2x^2 + y^2)e^{-x^2 - y^2}.$$

$$2.6. z = xy(1 - x - y).$$

$$2.7. z = x^3 + y^3 - 3xy.$$

$$2.8. z = x^2 - xy + y^2 + 9x - 6y + 20.$$

$$2.9. z = y\sqrt{x} - y^2 - x + 6y.$$

$$2.10. z = x^3 + 8y^3 - 6xy + 1.$$

$$2.11. z = e^{x/2}(x^2 + y^2).$$

$$2.12. z = 3x^2 - x^3 + 3y^2 + 4y.$$

$$2.13. z = xy + \frac{50}{x} + \frac{20}{y}, \quad x > 0, y > 0.$$

$$2.14. z = x^2 + y^2 - 2\ln x - 18\ln y.$$

$$2.15. z = 2 - \sqrt[3]{x^2 + y^2}.$$

$$2.16. z = 2x^3 + xy^2 + 5x^2 + y^2.$$

$$2.17. z = \frac{8}{x} + \frac{x}{y} + y, \quad x > 0, y > 0.$$

$$2.18. z = 3x + 6y - x^2 - xy - y^2.$$

$$2.19. z = 3x^2 - 2x\sqrt{y} + y - 8x + 8.$$

$$2.20. z = xy^2(1 - x - y), \quad x > 0, y > 0.$$

$$2.21. z = \sin x + \sin y + \cos(x + y), \quad x \in \left[0; \frac{\pi}{4}\right], \quad y \in \left[0; \frac{\pi}{4}\right].$$

$$2.22. z = \sin x + \sin y + \sin(x + y), \quad x \in \left[0; \frac{\pi}{2}\right], \quad y \in \left[0; \frac{\pi}{2}\right].$$

$$2.23. z = \sin x \cdot \sin y \cdot \sin(x + y), \quad x \in [0; \pi], \quad y \in [0; \pi].$$

$$2.24. z = x^3y^2(12 - x - y), \quad x > 0, \quad y > 0.$$

$$2.25. z = x^3y^2(6 - x - y), \quad x > 0, y > 0. \quad 2.26. z = x^3 + 3xy^2 - 39x - 36y + 26.$$

$$2.27. z = 2x^4 + y^4 - x^2 - 2y^2. \quad 2.28. z = x^4 + y^4 - x^2 - 2xy - y^2.$$

$$2.29. z = x^2y^3(6 - x - y). \quad 2.30. z = x^2y^3(12 - x - y).$$

Задача 3. Используя метод множителей Лагранжа, найти экстремумы функции $z = f(x, y)$ при условии, что $\varphi(x, y) = 0$.

$$3.1. z = \frac{1}{x} + \frac{1}{y}, \quad x + y - 2 = 0.$$

$$3.2. z = x + y, \quad \frac{1}{x^2} + \frac{1}{y^2} = \frac{1}{2}.$$

$$\begin{array}{ll}
3.3. & z = xy, \quad x^2 + y^2 = 2. \\
3.5. & z = x^2 + y^2, \quad x^2 - y^2 = 1. \\
3.7. & z = x + 2y, \quad x^2 + y^2 = 5. \\
3.9. & z = x - y + 4, \quad 4x - y^2 = 0. \\
3.11. & z = \frac{1}{x} + \frac{1}{y}, \quad \frac{1}{x^2} + \frac{1}{y^2} = 1. \\
3.13. & z = x^2 + y^2, \quad \frac{x}{2} + \frac{y}{3} = 1. \\
3.15. & z = x + y, \quad \frac{1}{x} + \frac{1}{y} = 4. \\
3.17. & z = x^2 - 2y^2, \quad x - y^2 = 0. \\
3.19. & z = x^2 + y^2, \quad \frac{2}{x} + \frac{2}{y} = 1. \\
3.21. & z = x + y, \quad xy = 1. \\
3.4. & z = \sqrt{x^2 + y^2}, \quad x + y = 1. \\
3.6. & z = x + y, \quad xy = 1. \\
3.8. & z = xy^2, \quad x + 2y = 1. \\
3.10. & z = x^2 - y^2, \quad 2x - y - 3 = 0. \\
3.12. & z = xy, \quad x + y = 1. \\
3.14. & z = x^2 + y^2, \quad xy = 2. \\
3.16. & z = x^4 + y^4, \quad x + y = 2. \\
3.18. & z = x^2 + y^2, \quad \frac{1}{x^2} + \frac{1}{y^2} = \frac{1}{2}. \\
3.20. & z = \frac{1}{x^2} + \frac{1}{y^2}, \quad x^2 + y^2 = 2. \\
3.22. & z = x + y, \quad \frac{x}{2} + y^2 = 0.
\end{array}$$

$$\begin{array}{ll}
3.23. & z = x^3 + y^3, \quad x + y = 2, \quad x \geq 0, \quad y \geq 0. \\
3.24. & z = \cos^2 x + \cos^2 y, \quad y - x = \frac{\pi}{4}, \quad 0 \leq x \leq \frac{\pi}{2}, \quad 0 \leq y \leq \frac{\pi}{2}. \\
3.25. & z = x^2 + y^2 - xy + x + y - 4, \quad x + y + 3 = 0. \\
3.26. & z = 5 - 3x - 4y, \quad x^2 + y^2 = 25.
\end{array}$$

$$\begin{array}{ll}
3.27. & z = 1 - 4x - 8y, \quad x^2 - 8y^2 = 8. \\
3.28. & z = 1 + \frac{1}{x} + \frac{1}{y}, \quad \frac{1}{x^2} + \frac{1}{y^2} = 8. \\
3.29. & z = x + y, \quad x^2 + y^2 = 4. \\
3.30. & z = y^2 - 2x^2, \quad y - x^2 = 0.
\end{array}$$

Задача 4.

а) представить интеграл $\int \int_D f(x, y) dx dy$ повторным интегралом в декартовых координатах двумя способами, меняя порядок интегрирования, по области D , ограниченной кривыми;

б) расставить пределы интегрирования по области V , ограниченной заданными поверхностями, в интеграле $\int \int \int_V f(x, y, z) dx dy dz$.

$$4.1. \text{ а) } y = \sqrt{x}, \quad y = \frac{x}{3}, \quad x = 1.$$

$$\text{ б) } x^2 + y^2 = 2y, \quad x^2 + y^2 = z, \quad z = 0.$$

$$4.2. \text{ а) } y = x^2, \quad y = 2 - x^2, \quad x = 0 \quad (x \geq 0).$$

$$\text{ б) } x^2 + y^2 = 2x, \quad z + x^2 + y^2 = 0, \quad z = 0.$$

$$4.3. \text{ а) } y = -x^2, \quad y = x^2 - 2, \quad x = 0 \quad (x \leq 0).$$

$$\text{ б) } z = -1, \quad x^2 + y^2 = 1, \quad x^2 + y^2 = z - 1.$$

- 4.4. a) $y = 1 - x^2$, $y = \ln x$, $y = 1$.
 б) $y = \sqrt{x^2 + z^2}$, $1 - y = \sqrt{x^2 + z^2}$.
- 4.5. a) $y = \sin x$, $y = \cos x$, $x = \frac{\pi}{4}$, $x = \frac{\pi}{2}$.
 б) $x^2 + y^2 = z - 1$, $x^2 + y^2 = -2y$, $z = -1$.
- 4.6. a) $y = x^2$, $y = e^{-x}$, $x = 0$, $x = -1$.
 б) $(y - 1)^2 + x^2 = z$, $(y - 1)^2 + x^2 = z^2$.
- 4.7. a) $y = -x^2$, $y = x^2 - 2$, $x = 0$ ($x \geq 0$).
 б) $x^2 + y^2 = 1$, $x^2 + y^2 = 2y$, $x^2 + y^2 = z$ ($x^2 + y^2 \geq 1$), $z = 0$.
- 4.8. a) $y = x^3$, $y = 2 - x$, $x = 0$.
 б) $x^2 + y^2 = 2y$, $x^2 + y^2 = 4y$, $z = y$, $z = -2$.
- 4.9. a) $y = e^x$, $y = x$, $x = 1$, $x = 0$.
 б) $x^2 + y^2 - z^2 = -1$, $x^2 + y^2 = 1$.
- 4.10. a) $y = \sqrt{x}$, $y = \sqrt{2 - x}$, $y = 0$.
 б) $x^2 + y^2 - z^2 = 1$, $x^2 + y^2 = 2$, $z = 0$ ($z \geq 0$).
- 4.11. a) $y = x^3$, $y = 2 - x$, $y = 0$.
 б) $z = 0$, $z = y^2$, $x^2 + y^2 = 1$.
- 4.12. a) $y = 2^{-x}$, $y = \frac{x}{2}$, $x = 0$.
 б) $x^2 + y^2 + z^2 = 2y$, $x^2 + z^2 = y^2$ ($x^2 + z^2 \geq y^2$).
- 4.13. a) $y = \sqrt{x}$, $y = \sqrt{2 - x}$, $x = 0$.
 б) $z^2 + y^2 = 2y$, $z^2 + y^2 = x$, $x = 0$.
- 4.14. a) $y = -x^3$, $y = x - 2$, $x = 0$.
 б) $x^2 + z^2 = 2x$, $y + x^2 + z^2 = 0$, $y = 0$.
- 4.15. a) $y = \sqrt{x}$, $y = 2$, $y = 0$, $y = x + 2$.
 б) $y - 1 = x^2 + z^2$, $x^2 + z^2 = -2z$, $y = -1$.
- 4.16. a) $y = -x^3$, $y = x - 2$, $y = 0$.
 б) $x^2 + y^2 + z^2 = 2y$, $x^2 + z^2 = y^2$ ($x^2 + z^2 \leq y^2$).
- 4.17. a) $y = 4 - x^2$, $y = \frac{3}{2}x - 3$.
 б) $x^2 + y^2 + z^2 = 1$, $x^2 + y^2 + 2y = 0$ ($x^2 + y^2 + 2y \leq 0$).
- 4.18. a) $y = x$, $x = 1$, $y = \frac{4}{x}$ ($x \geq 0$).
 б) $y^2 + z^2 = 1$, $y^2 + z^2 = 2y$, $x = y^2 + z^2$ ($y^2 + z^2 \geq 1$), $x = 0$.

- 4.19. а) $y = \sqrt[3]{x}$, $y = -x - 2$, $x = 0$.
 б) $z^2 + y^2 - x^2 = -1$, $z^2 + y^2 = 1$.
- 4.20. а) $y = 2x^3 + 3$, $y = -5x$, $x = 0$.
 б) $(x - 1)^2 + y^2 = z$, $(x - 1)^2 + y^2 = z^2$.
- 4.21. а) $y = \sqrt[3]{x}$, $y = -x - 2$, $y = 0$.
 б) $x^2 + y^2 + z^2 = 4z$, $x^2 + y^2 = 2y$.
- 4.22. а) $y = x^2 + 1$, $y = 2x$, $x = 0$.
 б) $x^2 + y^2 + z^2 = 1$, $x^2 + y^2 + 2x = 0$ ($x^2 + y^2 + 2x \leq 0$).
- 4.23. а) $y = 4 - x^2$, $y = -\frac{5}{3}x$, $x = 0$ ($x \geq 0$).
 б) $x^2 + y^2 = 1$, $y = -\sqrt{3}x$, $z = y$, $z = 0$ ($z \geq 0$).
- 4.24. а) $y = 1 + x^3$, $y = 2x^2$, $x = 0$ ($x \leq 0$).
 б) $x^2 + y^2 = 2y$, $z = 0$, $z = x^2 - 1$.
- 4.25. а) $y = 2^x$, $x = 1$, $y = 1 - 2x$.
 б) $z = 0$, $4 = x^2 + y^2$, $z = x^2 + y^2$, $z = 1$.
- 4.26. а) $y = \log_2(x + 1)$, $x = 0$, $y = 2 - x$.
 б) $x^2 + z^2 - y^2 = 1$, $x^2 + z^2 = 2$, $y = 0$ ($y \geq 0$).
- 4.27. а) $y = 2^x$, $y = 1 - 2x$, $y = 2$.
 б) $x^2 + y^2 = 2y$, $z = 0$, $z = 1 - x^2$.
- 4.28. а) $y = 4 - (x - 1)^2$, $y = \frac{3}{2}x$, $x = 0$ ($x \geq 0$).
 б) $x^2 + y^2 = 2x$, $x^2 + y^2 = 4x$, $z = x$, $z = 0$.
- 4.29. а) $y = \cos x$, $y = \sin x$, $x = 0$, $x = \frac{\pi}{4}$.
 б) $\sqrt{x^2 + y^2} = z$, $2 - z = x^2 + y^2$, $x = y$, $x = \frac{y}{\sqrt{3}}$ ($x \leq y \leq \sqrt{3}x$).
- 4.30. а) $x = y^2$, $x = 2 - y^2$, $y = 0$ ($y \leq 0$).
 б) $x^2 + y^2 + z^2 = 2$, $y = \frac{x}{\sqrt{3}}$, $y = \sqrt{3}x$ ($\frac{x}{\sqrt{3}} \leq y \leq \sqrt{3}x$).

Задача 5. Найти объем тела, ограниченного заданными поверхностями.

5.1. $y = 16\sqrt{2x}$, $y = \sqrt{2x}$, $x = 0$, $x + z = 2$.

5.2. $y = 5\sqrt{x}$, $y = \frac{5x}{3}$, $z = 0$, $z = 5 + \frac{5\sqrt{x}}{3}$.

5.3. $x^2 + y^2 = 2$, $y = \sqrt{x}$, $y = 0$, $z = 15x$, $z = 0$.

$$5.4. x + y = 2, \quad y = \sqrt{x}, \quad z = 12y, \quad z = 0.$$

$$5.5. x = 20\sqrt{2y}, \quad x = 5\sqrt{2y}, \quad z = 0, \quad y + z = \frac{1}{2}.$$

$$5.6. x = \frac{5\sqrt{y}}{2}, \quad x = \frac{5y}{6}, \quad z = 0, \quad z = \frac{5}{6}(x + \sqrt{y}).$$

$$5.7. x^2 + y^2 = 2, \quad x = \sqrt{y}, \quad x = 0, \quad z = 0, \quad z = 30y.$$

$$5.8. x + y = 2, \quad x = \sqrt{y}, \quad \frac{12x}{5} = z, \quad z = 0.$$

$$5.9. y = 17\sqrt{2x}, \quad y = 2\sqrt{2x}, \quad z = 0, \quad x + z = \frac{1}{2}.$$

$$5.10. y = \frac{5\sqrt{x}}{3}, \quad y = \frac{5x}{9}, \quad z = 0, \quad z = \frac{5(3 + \sqrt{x})}{9}.$$

$$5.11. x^2 + y^2 = 8, \quad y = \sqrt{2x}, \quad y = 0, \quad z = 0, \quad z = \frac{15x}{11}.$$

$$5.12. x + y = 4, \quad y = \sqrt{2x}, \quad z = 3y, \quad z = 0.$$

$$5.13. x = \frac{5}{6}\sqrt{y}, \quad x = \frac{5y}{18}, \quad z = 0, \quad z = \frac{5}{18}(3 + \sqrt{y}).$$

$$5.14. x = 19\sqrt{2y}, \quad x = 4\sqrt{2y}, \quad z = 0, \quad z + y = 2.$$

$$5.15. x^2 + y^2 = 8, \quad x = \sqrt{2y}, \quad x = 0, \quad z = \frac{30y}{11}, \quad z = 0.$$

$$5.16. x + y = 4, \quad x = \sqrt{2y}, \quad z = \frac{3x}{5}, \quad z = 0.$$

$$5.17. y = 6\sqrt{3x}, \quad y = \sqrt{3x}, \quad z = 0, \quad x + z = 3.$$

$$5.18. y = \frac{6}{5}\sqrt{x}, \quad y = \frac{5x}{18}, \quad z = 0, \quad z = \frac{5}{18}(3 + \sqrt{x}).$$

$$5.19. x^2 + y^2 = 18, \quad y = \sqrt{3x}, \quad y = 0, \quad z = 0, \quad z = \frac{5x}{11}.$$

$$5.20. x + y = 6, \quad y = \sqrt{3x}, \quad z = 4y, \quad z = 0.$$

$$5.21. x = 7\sqrt{3y}, \quad x = 2\sqrt{3y}, \quad z = 0, \quad z + y = 3.$$

$$5.22. x = \frac{5\sqrt{y}}{3}, \quad x = \frac{5y}{9}, \quad z = 0, \quad z = \frac{5(3 + \sqrt{y})}{9}.$$

$$5.23. x^2 + y^2 = 18, \quad x = \sqrt{3y}, \quad x = 0, \quad z = 0, \quad z = \frac{10y}{11}.$$

$$5.24. x + y = 6, \quad x = \sqrt{3y}, \quad z = \frac{4x}{5}, \quad z = 0.$$

$$5.25. y = \sqrt{15x}, \quad y = \sqrt{15x}, \quad z = 0, \quad z = \sqrt{15}(1 + \sqrt{x}).$$

$$5.26. x^2 + y^2 = 50, \quad y = \sqrt{5x}, \quad y = 0, \quad z = 0, \quad z = \frac{3x}{11}.$$

$$5.27. x + y = 8, \quad y = \sqrt{4x}, \quad z = 3y, \quad z = 0.$$

$$5.28. x = 16\sqrt{2y}, \quad x = \sqrt{2y}, \quad z + y = 2, \quad z = 0.$$

$$5.29. x = 15\sqrt{y}, \quad x = 15y, \quad z = 0, \quad z = 15(1 + \sqrt{y}).$$

$$5.30. x^2 + y^2 = 50, \quad x = \sqrt{5y}, \quad x = 0, \quad z = 0, \quad z = \frac{6y}{11}.$$

Контрольная работа № 6 ЧИСЛОВЫЕ И ФУНКЦИОНАЛЬНЫЕ РЯДЫ

Задача 1. Исследовать на сходимость числовой ряд $\sum_{n=1}^{\infty} u_n$.

$$1.1. \text{ а) } u_n = \frac{n^2}{(2n)!};$$

$$\text{б) } u_n = \frac{n^2 + 3}{n^4 + 3n - 2} \cdot e^{-\sqrt{n+1}}$$

$$1.2. \text{ а) } u_n = \frac{3n}{2^n(n^2 + 1)};$$

$$\text{б) } u_n = \frac{\sqrt{n+1}}{5^n(n+1)!}.$$

$$1.3. \text{ а) } u_n = \frac{1}{(n+3) \ln^2(n+3)};$$

$$\text{б) } u_n = \frac{n!}{5^n}.$$

$$1.4. \text{ а) } u_n = \sin \frac{3n+4}{n^2(\sqrt{n}+2)};$$

$$\text{б) } u_n = \frac{(n+1)!}{n^n}.$$

$$1.5. \text{ а) } u_n = \ln \left(\frac{n^2}{1+n^2} \right);$$

$$\text{б) } u_n = ne^{-n}.$$

$$1.6. \text{ а) } u_n = \frac{1}{4^{2n}(2n+5)};$$

$$\text{б) } u_n = \frac{n^5}{2^n}.$$

$$1.7. \text{ а) } u_n = \frac{1}{(n+2) \ln^2 n};$$

$$\text{б) } u_n = \frac{\arcsin(1/n)}{n!}.$$

$$1.8. \text{ а) } u_n = \left(1 + \frac{1}{n} \right)^{n^2} \frac{1}{4^n};$$

$$\text{б) } u_n = \frac{1 + \sin \pi n}{\sqrt[3]{n+4}};$$

$$1.9. \text{ а) } u_n = \arcsin \frac{\pi}{4^n};$$

$$\text{б) } u_n = \frac{(n+1)!}{n^2 + 4}.$$

$$1.10. \text{ а) } u_n = \frac{1}{n+1} \arcsin \frac{1}{\sqrt{n+1}};$$

$$\text{б) } u_n = \frac{1}{(n+2)5^{2n+1}}.$$

$$1.11. \text{ а) } u_n = n \sin \frac{1}{n^2 + 2};$$

- 1.12. a) $u_n = \frac{1}{n^{n+1}}$;
- 1.13. a) $u_n = \frac{3n-2}{\sqrt{n}2^n}$;
- 1.14. a) $u_n = \left(\frac{n}{3n+2}\right)^{n^2}$;
- 1.15. a) $u_n = \frac{2^n}{n^6}$;
- 1.16. a) $u_n = \frac{4^n}{(2n+1)!}$;
- 1.17. a) $u_n = \frac{2^{n^2}}{(2n)!}$;
- 1.18. a) $u_n = \frac{(2n)!}{2^{n^2}}$;
- 1.19. a) $u_n = \frac{2^n}{3^n(3n-1)}$;
- 1.20. a) $u_n = \sin \frac{1}{n\sqrt{n}}$;
- 1.21. a) $u_n = \frac{\cos \frac{1}{n\sqrt{n}}}{\sqrt[3]{n}}$;
- 1.22. a) $u_n = \left(\frac{2n^2+1}{n^2+1}\right)^{n^2}$;
- 1.23. a) $u_n = \left(\frac{n^2+1}{2n^2+4}\right)^{n^2}$;
- 1.24. a) $u_n = \left(1 + \frac{1}{n}\right)^{n^2} \frac{1}{2^n}$;
- 1.25. a) $u_n = \left(1 + \frac{2}{n}\right)^{2n^2} \frac{1}{25^n}$;
- 1.26. a) $u_n = \frac{e^{1/n}}{n^2}$;
- 1.27. a) $u_n = n^3 \operatorname{tg}^5 \frac{4}{n}$;
- 1.28. a) $u_n = \operatorname{arctg}^2 n$;
- 1.29. a) $u_n = \frac{3+2^n}{4+5^n}$;
- 1.30. a) $u_n = \frac{e^{-\frac{1}{\sqrt{n}}}}{\sqrt{n+3}}$;
- б) $u_n = \frac{n \cdot \cos^2(3n+1)}{n^3+1}$;
- б) $u_n = \ln \frac{n^2+4}{n^2+3}$;
- б) $u_n = \frac{(2n+3)!}{n^n}$;
- б) $u_n = \frac{1}{n \ln(n+1)}$;
- б) $u_n = \frac{1}{n \ln(2n)}$;
- б) $u_n = \frac{1}{\sqrt[3]{n + \ln(n)}}$;
- б) $u_n = \frac{\sin(1/n)}{\sqrt{3n+1}}$;
- б) $u_n = \operatorname{arcsin}^2 \frac{n}{\sqrt{n+1}} / (n^3+2)$;
- б) $u_n = \frac{n^4 3^n}{(3n-4)^7}$;
- б) $u_n = \sin^n \frac{\pi}{6}$;
- б) $u_n = \frac{2^n n!}{n^n}$;
- б) $u_n = \frac{(2n+1)n!}{3^n+1}$;
- б) $u_n = \frac{\sqrt[3]{n^2+2}}{4^n}$;
- б) $u_n = \frac{5^n(3n+1)}{n!}$;
- б) $u_n = \frac{(2n+1)!}{(3n+1)2^n}$;
- б) $u_n = \frac{n!}{(2n+1)!}$;
- б) $u_n = \frac{n!+2}{3^n+25}$;
- б) $u_n = \ln \frac{n+2}{n+1}$;
- б) $u_n = \frac{2+(-1)^n}{3^n}$;

Задача 2. Найти область сходимости степенного ряда $\sum_{n=1}^{\infty} u_n(x)$.

$$2.1. \quad u_n(x) = \frac{n^2(x-2)^n}{3^n(n+1)}.$$

$$2.2. \quad u_n(x) = \frac{4^n(x+1)^n}{\sqrt{n+2}}.$$

$$2.3. \quad u_n(x) = \frac{(x+3)^n}{n^3+5n}.$$

$$2.4. \quad u_n(x) = \frac{(x-2)^n}{(n+4)2^n}.$$

$$2.5. \quad u_n(x) = \frac{(2n+1) \cdot (x-1)^n}{n(3n+2)}.$$

$$2.6. \quad u_n(x) = \sin \frac{n}{\sqrt{n^3+1}}(x-3)^n.$$

$$2.7. \quad u_n(x) = \frac{(x-5)^n}{2^n \sqrt[3]{n}}.$$

$$2.8. \quad u_n(x) = \frac{(x+5)^n}{(n+3) \ln(n+3)}.$$

$$2.9. \quad u_n(x) = \frac{\sqrt{n+1}(x+1)^n}{3^n}.$$

$$2.10. \quad u_n(x) = \frac{n^2(x-3)^n}{(n^4+1)^3}.$$

$$2.11. \quad u_n(x) = \frac{(x-4)^n}{(3n+2)4^n}.$$

$$2.12. \quad u_n(x) = \frac{(x+1)^n}{2^n n^2}.$$

$$2.13. \quad u_n(x) = \frac{(x+4)^n}{\sqrt{n}(n^2+2)}.$$

$$2.14. \quad u_n(x) = n^2(x-2)^n.$$

$$2.15. \quad u_n(x) = \frac{3^n(x+4)^n}{n^2 + \sqrt{n} + 2}.$$

$$2.16. \quad u_n(x) = \frac{n + \sin \frac{1}{n}}{n(n+2)}(x-1)^n.$$

$$2.17. \quad u_n(x) = \frac{\cos(n+1)}{n(n+1)}(x+1)^n.$$

$$2.18. \quad u_n(x) = \frac{(x-1)^n}{2n(2n+3)}.$$

$$2.19. \quad u_n(x) = \frac{n5^n}{n^3+1}(x+4)^n.$$

$$2.20. \quad u_n(x) = \frac{(-1)^n(x+2)^n}{4^n(3n+2)}.$$

$$2.21. \quad u_n(x) = \left[(-1)^n + \frac{1}{n^2} \right] \cdot (x+2)^n. \quad 2.22. \quad u_n(x) = \frac{\sin^2 n}{3^n(n+6)}(x-2)^n.$$

$$2.23. \quad u_n(x) = \left(1 - \frac{1}{n} \right) \cdot (x-1)^n.$$

$$2.24. \quad u_n(x) = \frac{e^{-n}}{n}(x+1)^n.$$

$$2.25. \quad u_n(x) = \frac{\ln(n+1)}{(n+2)^2}(x-1)^n.$$

$$2.26. \quad u_n(x) = \frac{3n-2}{(n+1)^3 \cdot 3^n}(x+1)^{n+1}.$$

$$2.27. \quad u_n(x) = \frac{3^n}{n^2+4n}(x+1)^{n+1}.$$

$$2.28. \quad u_n(x) = \frac{(x+1)^{2n}}{n \cdot 4^n}.$$

$$2.29. \quad u_n(x) = \frac{4^n(x+1)^{2n}}{n^2+2}.$$

$$2.30. \quad u_n(x) = \frac{(x+2)^n}{\ln(n+1)}.$$

Задача 3. Разложить заданную элементарную функцию в ряд Тейлора по степеням $x - x_0$, указать интервал сходимости полученного ряда.

$$3.1. \quad (2 + 3e^{-2x})^2, \quad x_0 = 0. \quad 3.2. \quad \sqrt[4]{16-3x}, \quad x_0 = 0.$$

$$3.3. \quad \frac{5}{6+x-x^2}, \quad x_0 = 0. \quad 3.4. \quad \ln(1-x-12x^2), \quad x_0 = 0.$$

$$3.5. \quad \frac{1}{x^2+3x+2}, \quad x_0 = -4. \quad 3.6. \quad \sqrt[3]{x}, \quad x_0 = 1.$$

- | | | | |
|--|--------------|----------------------------------|--------------|
| 3.7. $\frac{1}{1-x}$, | $x_0 = -2$. | 3.8. $x \sin x$, | $x_0 = -1$. |
| 3.9. $x \cos x$, | $x_0 = 1$. | 3.10. e^{x^2-4x} , | $x_0 = 2$. |
| 3.11. $\sin^2(x^2 - 2x)$, | $x_0 = 1$. | 3.12. $\ln(5x + 3)$, | $x_0 = 1$. |
| 3.13. e^{3x} , | $x_0 = 1$. | 3.14. $\arcsin 2x/x - 2$, | $x_0 = 0$. |
| 3.15. $\sqrt[4]{18 + 2x}$, | $x_0 = -1$. | 3.16. $\ln \frac{x+2}{3x-2}$, | $x_0 = 1$. |
| 3.17. $(x - \operatorname{tg} x) \cos x$, | $x_0 = 0$. | 3.18. $\cos^2 4x$, | $x_0 = 0$. |
| 3.19. $\sin^2 8x$, | $x_0 = 0$. | 3.20. $\ln(2x)$, | $x_0 = 1$. |
| 3.21. $\frac{1}{x}$, | $x_0 = 3$. | 3.22. $\ln(1+x)$, | $x_0 = 3$. |
| 3.23. $\cos 4x$, | $x_0 = -1$. | 3.24. $\sin 6x$, | $x_0 = 1$. |
| 3.25. $\frac{x^2}{\sqrt{1-x^2}}$, | $x_0 = 0$. | 3.26. $x^2 \sqrt[4]{1+x}$, | $x_0 = 0$. |
| 3.27. $\ln \sqrt{\frac{1+x}{1-x}}$, | $x_0 = 0$. | 3.28. $(1+x)e^{-x} - (1-x)e^x$, | $x_0 = 0$. |
| 3.29. $\ln(1-x-20x^2)$, | $x_0 = 0$. | 3.30. $\frac{7}{12-x-x^2}$, | $x_0 = 0$. |

Задача 4. Используя разложение подынтегральной функции в степенной ряд, вычислить $\int_0^b f(x) dx$ с точностью 0,0001.

- | | | | |
|--|-------------|--|-------------|
| 4.1. $f(x) = \frac{\ln(1+2x)}{x}$, | $b = 0,3$. | 4.2. $f(x) = e^{-x^2}$, | $b = 0,5$. |
| 4.3. $f(x) = \cos(x^2)$, | $b = 1/3$. | 4.4. $f(x) = x \operatorname{arctg} x$, | $b = 0,3$. |
| 4.5. $f(x) = \sqrt{1+x^3}$, | $b = 0,6$. | 4.6. $f(x) = x^2 e^{-2x^2}$, | $b = 0,5$. |
| 4.7. $f(x) = \frac{1}{\sqrt[3]{8+x^2}}$, | $b = 1,0$. | 4.8. $f(x) = \cos(10x^2)$, | $b = 0,1$. |
| 4.9. $f(x) = \sin(15x^2)$, | $b = 0,1$. | 4.10. $f(x) = x e^{-x^3}$, | $b = 0,3$. |
| 4.11. $f(x) = \operatorname{arctg}(2x^2)$, | $b = 0,5$. | 4.12. $f(x) = \sin(100x^2)$, | $b = 0,1$. |
| 4.13. $f(x) = \frac{1}{\sqrt[4]{16+x^4}}$, | $b = 1,0$. | 4.14. $f(x) = e^{-\frac{3}{2}x^2}$, | $b = 0,5$. |
| 4.15. $f(x) = \frac{1}{\sqrt[3]{125+x^3}}$, | $b = 2,0$. | 4.16. $f(x) = \frac{1-e^{-x^2}}{x^2}$, | $b = 0,3$. |
| 4.17. $f(x) = \frac{\sin x}{x}$, | $b = 1,0$. | 4.18. $f(x) = \sqrt[3]{1+x^2}$, | $b = 0,6$. |
| 4.19. $f(x) = \cos \frac{3}{2}x^2$, | $b = 0,3$. | 4.20. $f(x) = e^{-2x^2}$, | $b = 0,3$. |
| 4.21. $f(x) = \frac{1}{1+x^5}$, | $b = 0,8$. | 4.22. $f(x) = x^{10} \sin(x)$, | $b = 0,8$. |
| 4.23. $f(x) = \frac{1}{1+x^4}$, | $b = 0,5$. | 4.24. $f(x) = \frac{1}{\sqrt[4]{1+x^4}}$, | $b = 0,5$. |

$$4.25. f(x) = \frac{\sin(2x)^2}{x}, \quad b = 0, 2. \quad 4.26. f(x) = x^3 \operatorname{arctg} 3x, \quad b = 1, 0.$$

$$4.27. f(x) = \frac{\sqrt{1+x^4} - 1}{x^2}, \quad b = 0, 2. \quad 4.28. f(x) = \cos(25x^2), \quad b = 0, 1.$$

$$4.29. f(x) = \sin(16x^2), \quad b = 0, 1. \quad 4.30. f(x) = x^2 \cos(4x), \quad b = 0, 2.$$

Задача 5. Разложить элементарную функцию $f(x)$ на заданном интервале в ряд Фурье: 1) по синусам; 2) по косинусам; 3) получить одно из разложений общего вида; для каждого случая построить графики периодического продолжения $f(x)$ и суммы ряда Фурье.

$$5.1. f(x) = 3 - 2x, \quad x \in [0, 1]. \quad 5.2. f(x) = 4 + 2x, \quad x \in [0, 2].$$

$$5.3. f(x) = 3x - 2, \quad x \in [0, 3]. \quad 5.4. f(x) = 7 + x, \quad x \in [0, 1].$$

$$5.5. f(x) = -5x - 2, \quad x \in [0, 2]. \quad 5.6. f(x) = 2 - 5x, \quad x \in [0, 3].$$

$$5.7. f(x) = 6 + 3x, \quad x \in [-1, 0]. \quad 5.8. f(x) = 4x - 2, \quad x \in [-2, 0].$$

$$5.9. f(x) = -3x - 2, \quad x \in [0, 2]. \quad 5.10. f(x) = 2x - 5, \quad x \in [-\pi, 0].$$

$$5.11. f(x) = 4x - 2, \quad x \in [0, 3]. \quad 5.12. f(x) = 5 - x, \quad x \in [0, 2].$$

$$5.13. f(x) = 2x - 3, \quad x \in [0, 4]. \quad 5.14. f(x) = x - 6, \quad x \in [0, 3].$$

$$5.15. f(x) = 1 - 3x, \quad x \in [-3, 0]. \quad 5.16. f(x) = x - 2, \quad x \in [-1, 0].$$

$$5.17. f(x) = 3 - 4x, \quad x \in [0, 1]. \quad 5.18. f(x) = 1 - 7x, \quad x \in [-\pi, 0].$$

$$5.19. f(x) = 7x + 1, \quad x \in [0, \pi]. \quad 5.20. f(x) = x^2, \quad x \in [-2, 0].$$

$$5.21. f(x) = \pi - x, \quad x \in [0, \pi]. \quad 5.22. f(x) = \pi + x, \quad x \in [-\pi, 0].$$

$$5.23. f(x) = 2x + 3, \quad x \in [-3, 0]. \quad 5.24. f(x) = 3x + 2, \quad x \in [-4, 0].$$

$$5.25. f(x) = 1 - 3x, \quad x \in [0, 2]. \quad 5.26. f(x) = x + 3, \quad x \in [0, 2].$$

$$5.27. f(x) = 3 - 2x, \quad x \in [-1, 0]. \quad 5.28. f(x) = 2x + 6, \quad x \in [0, 1].$$

$$5.29. f(x) = 2x - 4, \quad x \in [0, \pi]. \quad 5.30. f(x) = x^2 + 1, \quad x \in [0, 1].$$

ПРАВИЛА ВЫПОЛНЕНИЯ КОНТРОЛЬНЫХ РАБОТ

1. Каждая контрольная работа должна быть выполнена в отдельной тетради в клетку чернилами любого цвета, кроме красного. Необходимо оставить поля шириной 4-5 см для замечаний рецензента.
2. В заголовке работы на обложке тетради должны быть ясно написаны фамилия студента, его инициалы, шифр, номер контрольной работы, название дисциплины. В конце работы следует проставить дату ее выполнения.
3. В работу должны быть включены все задачи, указанные в задании, строго по положенному варианту. Контрольные работы, содержащие не все задачи, а также задачи не своего варианта, не зачитываются.
4. Решения задач должны располагаться в порядке возрастания номеров задач.
5. Перед решением каждой задачи надо полностью выписать ее условия.

6. После получения прорецензированной незачтенной работы студент должен исправить все ошибки и выполнить все рекомендации рецензента в той же тетради.
7. Номер варианта контрольной работы определяется по последним двум цифрам номера зачетной книжки студента и соответствует этим цифрам, если они образуют число от 01 до 30. Если же число больше 30, то номер варианта равен остатку после деления этого числа на 30. Если же в остатке получился ноль, тогда ваш вариант 30.

ВОПРОСЫ К ЭКЗАМЕНУ

1. Дифференциальное исчисление функций многих переменных
 - 1.1. Определение, частные производные, дифференциалы функции многих переменных. Производная по направлению, градиент.
 - 1.2. Экстремум функции многих переменных. Условный экстремум.
2. Кратные интегралы
 - 2.1. Двойные и тройные интегралы, их основные свойства.
 - 2.2. Вычисление двойных и тройных интегралов в декартовых координатах.
 - 2.3. Замена переменных в кратных интегралах. Переход от декартовых координат к полярным и цилиндрическим.
 - 2.4. Применение кратных интегралов для вычисления объемов и площадей, для решения задач механики и физики.
3. Числовые и функциональные ряды
 - 3.1. Числовые ряды. Сходимость и сумма ряда. Необходимое условие сходимости. Действия с рядами.
 - 3.2. Ряды с положительными членами. Признаки сходимости.
 - 3.3. Знакопеременные ряды. Абсолютная и условная сходимость. Знакочередующиеся ряды. Признак Лейбница.
 - 3.4. Функциональные ряды. Область сходимости. Понятие равномерной сходимости. Признак Вейерштрасса. Свойства равномерно сходящихся рядов.
 - 3.5. Степенной ряд. Круг его сходимости. Свойства степенных рядов.
 - 3.6. Разложение функции в степенной ряд. Ряд Тейлора. Применение степенных рядов к приближенным вычислениям.
 - 3.7. Ряд Фурье. Разложение функции в ряд Фурье. Теорема Дирихле.

Примечание. Приводимый далее глоссарий можно использовать для самоконтроля: попробуйте вспомнить, как определяется каждое из перечисленных ниже понятий. Если забыли, откройте указанную рядом страницу.

ГЛОССАРИЙ

Функции многих переменных

- Вектор:
- арифметический с.6
 - , расстояние с.6
 - , скалярное произведение с.6
 - нормальный к поверхности с.17
- Внутренность множества с.11
- Гессиан с.26
- Градиент с.19
- Граница множества с.11
- График функции с.7
- Дифференциал:
- второго порядка с.23
 - высших порядков с.23
 - первого порядка с.23
 - функции (полный) с.14
- Замыкание множества с.11
- Квадратичная:
- форма с.26
 - знакопеременная с.27
 - неотрицательно определенная с.27
 - положительно определенная с.27
 - функция с.29
- Компакт с.11
- Максимум:
- глобальный с.25
 - локальный с.25
 - условный с.25
- Матрица:
- Гессе с.26
 - квадратичной формы с.26
- Минимум:
- глобальный с.25
 - локальный с.25
 - условный с.25
- Многочлен Тейлора с.25
- Множество:
- замкнутое с.11
 - значений функции с.6
 - ограниченное с.11
 - открытое с.11
 - связное с.11
- Множитель Лагранжа с.33
- Нормаль к поверхности с.17
- Область с.11
- замкнутая с.11
 - определения функции с.6
- Окрестность точки с.8
- проколота с.8
- Остаточный член формулы Тейлора:
- в форме Лагранжа с.24
 - в форме Пеано с.25
- Плоскость касательная с.17
- Поверхность уровня с.20
- Порядок формулы Тейлора с.24
- Последовательность точек в \mathbf{R}^n с.8
- сходящаяся с.8
- Правило дифференцирования сложной функции с.14
- Предел:
- последовательности точек в \mathbf{R}^n с.8
 - функции в точке с.9
- Принцип Лагранжа с.32
- Приращение функции:
- полное с.10
 - частное с.12
- Производная:
- по направлению с.19
 - смешанная с.22
 - частная с.12
 - второго порядка с.22
 - первого порядка с.22
 - высших порядков с.22
- Расстояние в \mathbf{R}^n с.6
- Теорема Тейлора с.24
- Точка:

- внутренняя с.11
- граничная с.11
- изолированная с.8
- предельная с.8
- стационарная с.26
- разрыва с.10

Уравнение:

- касательной плоскости с.17
- нормали к поверхности с.17
- связи с.30

Условие:

- экстремума функции многих переменных:
 - достаточное с.28
 - необходимое с.25
- условного экстремума
 - достаточное с.35
 - необходимое с.32

Условия Лагранжа с.33

Формула Тейлора с.24

Функция:

- Лагранжа с.32
- многих переменных с.6
 - дифференцируемая с.13
 - непрерывная с.10

Экстремум функции многих переменных:

- безусловный с.25
- глобальный с.25
- локальный с.25
- строгий с.25
- условный с.25

δ -окрестность точки в \mathbf{R}^n с.8

- проколота с.8

Кратные интегралы

Аддитивность двойного интеграла:

- по множеству с.39
- по функции с.39

Диаметр множества с.37

Замена переменных:

- в двойном интеграле с.49
- в тройном интеграле с.66

Интеграл:

- двойной с.38
- повторный от функции:
 - двух переменных с.41

- трех переменных с.59

- тройной с.59

Координаты:

- полярные с.50
 - обобщенные с.52
- сферические с.71
- цилиндрические с.67

Пластины материальной:

- масса с.56
- моменты инерции с.58
- статические моменты с.57
- центр масс с.57

Площадь:

- поверхности с.54
- плоской фигуры с.52

Разбиение множества:

- на плоскости с.38
- в пространстве с.58

Сумма интегральная:

- функции двух переменных с.38
- функции трех переменных с.58

Тела:

- масса с.72
- моменты инерции с.73
- статические моменты с.73
- центр масс с.73

Теорема:

- о переходе от двойного интеграла к повторному с.42
- о переходе от тройного интеграла к повторному с.59
- о среднем с.39

Функция:

- интегрируемая:
 - по плоской области с.38
 - по пространственной области с.58

Элемент:

- объема с.59
- площади с.38

Якобиан с.47

- полярных координат с.50
 - обобщенных с.52
- сферических координат с.71
- цилиндрических координат с.67

Ряды

- Дифференцирование:
- почленное:
 - степенного ряда с.99
 - функционального ряда с.95
- Интегрирование:
- почленное:
 - степенного ряда с.99
 - функционального ряда с.95
- Интервал сходимости с.97
- Коэффициенты:
- ряда Фурье с.107
 - с периодом $2h$ с.109
 - степенного ряда с.96
- Мажорирующий ряд с.94
- Необходимое условие сходимости числового ряда с.75
- Область:
- определения функциональной последовательности с.90
 - сходимости:
 - функциональной последовательности с.90
 - функционального ряда с.93
- Остаток ряда с.76
- Лейбница с.87
- Последовательность:
- функциональная с.90
 - сходящаяся равномерно с.91
- Признак:
- Вейерштрасса с.94
 - Даламбера с.80
 - Коши:
 - интегральный с.78
 - радикальный с.80
 - Лейбница с.87
 - сравнения:
 - первый с.77
 - второй с.79
- Радиус сходимости с.96
- Разложение функции в степенной ряд с.101
- Расходимость числового ряда с.75
- Ряд:
- гармонический с.75
 - обобщенный с.78
 - знакопеременный с.89
 - знакопеременный с.87
- Лейбница с.88
 - лейбницевского типа с.87
 - мажорирующий с.94
 - Маклорена с.101
 - положительный с.79
 - по степеням $(x - x_0)$ с.96
 - расходящийся с.75
 - с неотрицательными членами с.77
 - степенной с.96
 - сходящийся с.75
 - абсолютно с.89
 - равномерно с.93
 - условно с.89
 - Тейлора с.100
 - тригонометрический с.106
 - функциональный с.93
 - Фурье с.107
 - с периодом $2h$ с.109
 - числовой с.75
- Свойства:
- сходящихся числовых рядов с.76
 - сходящихся равномерно функциональных:
 - последовательностей с.92
 - рядов с.95
 - степенных рядов с.99
- Сумма ряда:
- функционального с.93
 - частичная с.75
 - числового с.75
- Сходимость:
- ряда:
 - функционального с.93
 - равномерная с.93
 - Фурье с.108
 - числового с.75
 - абсолютная с.89
 - условная с.89
 - функциональной последовательности с.91
 - равномерная с.91
- Теорема:
- Абеля с.96
 - Вейерштрасса с.94
 - Дирихле с.108
- Условия:
- Дирихле с.108
 - Лейбница с.87

СПИСОК ЛИТЕРАТУРЫ

1. **Бугров, Я.С., Никольский, С.М.** Высшая математика. Дифференциальные уравнения. Кратные интегралы. Ряды. Функции комплексного переменного / Я.С. Бугров, С.М. Никольский - Ростов н/Д: Феникс, 1998. - 512 с.
2. **Власова, Е.А.** Ряды / Е.А. Власова - М.: МГТУ им. Н.Э.Баумана, 2000. - 612 с. (Сер. Математика в техническом университете; вып. IX).
3. **Воробьев, Н.Н.** Теория рядов / Н.Н. Воробьев - Спб.: Лань, 2002. - 408 с.
4. **Пискунов, Н.С.** Дифференциальное и интегральное исчисления: В 2 т. Т.1 / Н.С. Пискунов - М.: Наука, 1985. - 432 с.
5. **Пискунов, Н.С.** Дифференциальное и интегральное исчисления: В 2 т. Т.2 / Н.С. Пискунов - М.: Наука, 1985. - 560 с.
6. Примеры решения задач по теории функций комплексного переменного: Методическое пособие / Сост.: **А.В.Чернов**; НГТУ. Н.Новгород, 2005. - 62 с.
7. **Данко, П.Е., Попов, А.Г., Кожевникова, Т.Я.** Высшая математика в упражнениях и задачах: В 2 т. Т.2 / П.Е. Данко, А.Г. Попов, Т.Я. Кожевникова - М.: Высшая школа, 1986. - 415 с.
8. Высшая математика: контрольные работы 5, 6 для студентов-заочников / Сост.: **М.Г.Ефимова, Р.П.Зюзина, А.В.Лебедева, С.В.Решетняк, И.П.Рязанцева, Д.Н.Туляков**; НГТУ. Н.Новгород, 2003. - 18 с.
9. Сборник задач по математике для втузов, Ч.2. Специальные разделы математического анализа. Под ред. **А.В.Ефимова, Б.П.Демидовича**. - М.: Наука, 1986. - 368 с.