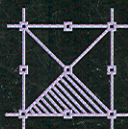
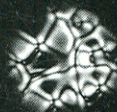
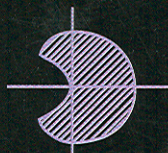


Л. И. ВОЛКОВЫСКИЙ  
Г. Л. ЛУНЦ  
И. Г. АРАМАНОВИЧ

СБОРНИК ЗАДАЧ  
ПО ТЕОРИИ  
ФУНКЦИЙ  
КОМПЛЕКСНОГО  
ПЕРЕМЕННОГО



Волковыский Л.И., Лунц Г.Л., Араманович И.Г. **Сборник задач по теории функций комплексного переменного:** Учеб. пособие. — 4-е изд., испр. — М.: ФИЗМАТЛИТ, 2002. — 312 с. — ISBN 5-9221-0264-8.

Сборник содержит 1425 задач. Наряду с чисто учебными материалом охвачены также вопросы, связанные с приложениями функций комплексного переменного. К некоторым задачам даны указания, а наиболее трудные задачи снабжены решениями.

Третье издание — 1975 г.

Для студентов высших учебных заведений.

## ОГЛАВЛЕНИЕ

Предисловие . . . . .	5
<b>ГЛАВА I. КОМПЛЕКСНЫЕ ЧИСЛА И ФУНКЦИИ КОМПЛЕКСНОГО ПЕРЕМЕННОГО . . . . .</b>	<b>7</b>
§ 1. Комплексные числа . . . . .	7
§ 2. Элементарные трансцендентные функции . . . . .	12
§ 3. Последовательности и числовые ряды . . . . .	15
§ 4. Функции комплексного переменного . . . . .	18
§ 5. Аналитические и гармонические функции . . . . .	20
<b>ГЛАВА II. КОНФОРМНЫЕ ОТОБРАЖЕНИЯ, СВЯЗАННЫЕ С ЭЛЕМЕНТАРНЫМИ ФУНКЦИЯМИ . . . . .</b>	<b>27</b>
§ 1. Линейные функции . . . . .	27
§ 2. Дополнительные вопросы теории линейных преобразований . . . . .	32
§ 3. Рациональные и алгебраические функции . . . . .	39
§ 4. Элементарные трансцендентные функции . . . . .	47
§ 5. Границы однолиственности, выпуклости и звездности . . . . .	52
<b>ГЛАВА III. ИНТЕГРАЛЫ И СТЕПЕННЫЕ РЯДЫ . . . . .</b>	<b>54</b>
§ 1. Интегрирование функций комплексного переменного . . . . .	54
§ 2. Интегральная теорема Коши . . . . .	57
§ 3. Интегральная формула Коши . . . . .	59
§ 4. Степенные ряды . . . . .	61
§ 5. Ряд Тейлора . . . . .	63
§ 6. Некоторые приложения интегральной формулы Коши и степенных рядов . . . . .	68
<b>ГЛАВА IV. РЯД ЛОРАНА. ОСОБЫЕ ТОЧКИ ОДНОЗНАЧНЫХ АНАЛИТИЧЕСКИХ ФУНКЦИЙ. ВЫЧЕТЫ И ИХ ПРИМЕНЕНИЯ . . . . .</b>	<b>72</b>
§ 1. Ряд Лорана . . . . .	72
§ 2. Особые точки однозначных аналитических функций . . . . .	74
§ 3. Вычисление вычетов . . . . .	77
§ 4. Вычисление интегралов . . . . .	79
§ 5. Распределение нулей. Обращение рядов . . . . .	96

<b>ГЛАВА V. РАЗЛИЧНЫЕ ФУНКЦИОНАЛЬНЫЕ РЯДЫ. ИНТЕГРАЛЫ, ЗАВИСЯЩИЕ ОТ ПАРАМЕТРА</b> . . . . .	102
§ 1. Функциональные ряды . . . . .	102
§ 2. Ряды Дирихле . . . . .	105
§ 3. Интегралы, зависящие от параметра . . . . .	106
 <b>ГЛАВА VI. БЕСКОНЕЧНЫЕ ПРОИЗВЕДЕНИЯ. ЦЕЛЫЕ И МЕРНОМОРФНЫЕ ФУНКЦИИ</b> . . . . .	110
§ 1. Бесконечные произведения . . . . .	110
§ 2. Разложение в ряды простых дробей и в бесконечные произведения. Суммирование рядов . . . . .	113
§ 3. Характеристики роста целых функций . . . . .	116
 <b>ГЛАВА VII. ИНТЕГРАЛЫ ТИПА КОШИ. ИНТЕГРАЛЬНЫЕ ФОРМУЛЫ ПУАССОНА И ШВАРЦА</b> . . . . .	120
§ 1. Интегралы типа Коши . . . . .	120
§ 2. Интеграл Дирихле, гармонические функции, логарифмический потенциал и функция Грина . . . . .	126
§ 3. Интеграл Пуассона, формула Шварца, гармоническая мера . . . . .	129
 <b>ГЛАВА VIII. АНАЛИТИЧЕСКОЕ ПРОДОЛЖЕНИЕ. ОСОБЕННОСТИ МНОГОЗНАЧНОГО ХАРАКТЕРА. РИМАНОВЫ ПОВЕРХНОСТИ</b> . . . . .	135
§ 1. Аналитическое продолжение . . . . .	135
§ 2. Особые точки многозначного характера. Римановы поверхности . . . . .	141
 <b>ГЛАВА IX. КОНФОРМНЫЕ ОТОБРАЖЕНИЯ (ПРОДОЛЖЕНИЕ)</b> . . . . .	148
§ 1. Формула Кристоффеля-Шварца . . . . .	148
§ 2. Конформные отображения, осуществляемые с помощью эллиптических функций . . . . .	162
 <b>ГЛАВА X. ПРИЛОЖЕНИЯ К МЕХАНИКЕ И ФИЗИКЕ</b> . . . . .	170
§ 1. Приложения к гидромеханике . . . . .	170
§ 2. Приложения к электростатике . . . . .	181
§ 3. Приложения к плоской задаче о распределении тепла . . . . .	192
 <b>ГЛАВА XI. ОБОБЩЕНИЕ АНАЛИТИЧЕСКИХ ФУНКЦИЙ</b> . . . . .	194
§ 1. Квазиконформные отображения . . . . .	194
§ 2. Обобщенные аналитические функции . . . . .	200
§ 3. Некоторые интегральные соотношения и двойные интегралы . . . . .	202
 Ответы и решения . . . . .	204



## ПРЕДИСЛОВИЕ

“Сборник задач по теории функций комплексного переменного” (ТФКП) предназначается в основном для студентов механико-математических и физико-математических факультетов университетов, соответствующих отделений пединституты и технических вузов с повышенной программой по математике. В “Сборнике” имеются также циклы задач, выходящих за рамки программы. Некоторые из них могут служить основой для курсовых студенческих работ и материалом для занятий на семинарах по ТФКП.

Авторы полагают также, что “Сборник” окажется полезным для лиц, специализирующихся по механике непрерывных сред (гидродинамика, теория упругости) и электротехнике, так как в нем содержится большое число задач либо по непосредственному применению ТФКП к указанным дисциплинам, либо по вопросам, представляющим их математическую основу (конформные отображения, гармонические функции, потенциалы, интегралы типа Коши и т. д.).

Нам кажется, что “Сборник” достаточно полно отражает основные разделы ТФКП, более или менее близкие к учебным планам.

Для удобства пользования “Сборником” в оглавлении, помимо названия глав и параграфов, иногда перечислены содержащиеся в них основные циклы задач (это касается главным образом основного учебного материала).

Предполагается, что пользующийся “Сборником” знаком с соответствующими разделами курса ТФКП (например, в объеме книги А. И. Маркушевича “Краткий курс теории аналитических функций”). Если привлекается дополнительный материал, то даются необходимые справочные сведения, а также ссылки на литературу. Для наиболее часто цитируемых книг введены обозначения:

[1] — *Маркушевич А. И.* Краткий курс теории аналитических функций — 3-е изд. — М.: “Наука”, 1966.

[2] — *Маркушевич А. И.* Теория аналитических функций, Т. I, II. — 2-е изд. — М.: “Наука”, 1967, 1968, .

[3] — *Лаврентьев М. А., Шабат Б. В.* Методы теории функций комплексного переменного — 2-е изд. — М.: “Физматгиз”, 1965.

[4] — *Привалов И. И.* Введение в теорию функций комплексного переменного — 10-е изд. — М.: “Физматгиз”, 1960.

Все указания к решению задач приведены в основном тексте.

Наиболее трудные задачи, номера которых отмечены звездочками, снабжены решениями, помещенными в ответах.

При составлении “Сборника” были использованы имевшиеся в распоряжении авторов как русские, так и иностранные учебники, пособия, монографии.

Второе издание “Сборника” выходит в существенно переработанном виде. В связи с пожеланиями, высказанными при обсуждении “Сборника” сотрудниками кафедры теории функций и функционального анализа Московского университета, увеличено число задач по ряду разделов (особые точки многозначных функций, конформные отображения, связанные с элементарными функциями, целые функции и т. д.). В то же время исключены некоторые циклы задач, не связанные с обязательным курсом ТФКП (сингулярные интегралы, классы функций с неизолрованными особенностями, нестационарные вихревые течения и некоторые другие). Исключена часть справочного материала — таблицы преобразований эллиптических функций и интегралов (их можно найти в вышедших в последние годы на русском языке справочных изданиях).

Произведена также перегруппировка всего материала; в частности, выделены в отдельную главу вопросы, связанные с обобщениями понятия аналитической функции. Исправлены погрешности, обнаруженные как в ответах, так и в условиях задач. В связи с этим авторы благодарны всем лицам, приславшим свои замечания. Мы особенно признательны А. А. Гольдбергу за ряд ценных советов и указаний.

*Авторы*

## ГЛАВА I

### КОМПЛЕКСНЫЕ ЧИСЛА И ФУНКЦИИ КОМПЛЕКСНОГО ПЕРЕМЕННОГО

В этой главе и вообще везде в этой книге, где не оговорено противное, приняты обозначения:  $z = x + iy = re^{i\varphi}$ ,  $w = u + iv = \rho e^{i\theta}$  ( $x, y, u, v, r, \rho, \varphi$  и  $\theta$  — действительные числа,  $r \geq 0, \rho \geq 0$ );  $\operatorname{Re} z = x$ ,  $\operatorname{Im} z = y$ ,  $\operatorname{Arg} z = \varphi$ ,  $|z| = r$ ,  $\bar{z} = x - iy$ . Если не сделано дополнительных указаний, то главное значение аргумента  $\arg z$  выделяется неравенствами  $-\pi < \arg z \leq \pi$ ; комплексную плоскость, точки которой изображают комплексные числа  $z$ , будем называть  $z$ -плоскостью; обычно термины “комплексное число  $z$ ” и “точка  $z$ ” употребляются как синонимы.

#### § 1. Комплексные числа

Комплексные числа, геометрическая интерпретация

1.1. Выполнить указанные действия:

1)  $\frac{1}{i}$ ; 2)  $\frac{1-i}{1+i}$ ; 3)  $\frac{2}{1-3i}$ ; 4)  $(1+i\sqrt{3})^3$ .

1.2. Найти модули и аргументы комплексных чисел ( $a$  и  $b$  — действительные числа):

1)  $3i$ ; 2)  $-2$ ; 3)  $1+i$ ; 4)  $-1-i$ ; 5)  $2+5i$ ; 6)  $2-5i$ ;  
7)  $-2+5i$ ; 8)  $-2-5i$ ; 9)  $bi$  ( $b \neq 0$ ); 10)  $a+bi$  ( $a \neq 0$ ).

1.3. Решить уравнение  $\bar{z} = z^{n-1}$  ( $n \neq 2$  — натуральное число).

1.4. Найти все значения следующих корней и построить их:

1)  $\sqrt[3]{1}$ ; 2)  $\sqrt[3]{i}$ ; 3)  $\sqrt[4]{-1}$ ; 4)  $\sqrt[6]{-8}$ ; 5)  $\sqrt[8]{1}$ ;  
6)  $\sqrt{1-i}$ ; 7)  $\sqrt{3+4i}$ ; 8)  $\sqrt[3]{-2+2i}$ ; 9)  $\sqrt[5]{-4+3i}$ .

1.5. Доказать, что оба значения  $\sqrt{z^2-1}$  лежат на прямой, проходящей через начало координат и параллельной биссектрисе внутреннего угла треугольника с вершинами в точках  $-1, 1$  и  $z$ , проведенной из вершины  $z$ .

1.6. Пусть  $m$  и  $n$  — целые числа. Показать, что  $(\sqrt[n]{z})^m$  имеет  $n/(n, m)$  различных значений, где  $(n, m)$  — общий наибольший делитель чисел  $m$  и  $n$ . Убедиться, что множества значений  $(\sqrt[n]{z})^m$  и  $\sqrt[n]{z^m}$

совпадают тогда и только тогда, когда  $(n, m) = 1$ , т. е.  $n$  и  $m$  взаимно просты.

**1.7.** Исходя из геометрических рассуждений, доказать неравенства:

$$1) |z_1 + z_2| \leq |z_1| + |z_2|; \quad 2) |z_1 - z_2| \geq ||z_1| - |z_2||.$$

Доказать эти же неравенства алгебраическим путем. Выяснить в каждом случае, когда имеет место знак равенства.

**1.8.** Исходя из геометрических рассуждений, доказать неравенства:

$$1) \left| \frac{z}{|z|} - 1 \right| \leq |\arg z|; \quad 2) |z - 1| \leq ||z| - 1| + |z| |\arg z|.$$

**1.9.** Доказать тождество

$$|z_1 + z_2|^2 + |z_1 - z_2|^2 = 2(|z_1|^2 + |z_2|^2)$$

и выяснить его геометрический смысл.

**1.10.** Доказать тождество

$$|1 - \bar{z}_1 z_2|^2 - |z_1 - z_2|^2 = (1 - |z_1|^2)(1 - |z_2|^2).$$

**1.11.** Доказать неравенство

$$|z_1 + z_2| \geq \frac{1}{2} (|z_1| + |z_2|) \left| \frac{z_1}{|z_1|} + \frac{z_2}{|z_2|} \right|.$$

**1.12.** Пусть  $z_1$  и  $z_2$  — произвольные комплексные числа, а  $a_1$  и  $a_2$  — действительные числа ( $a_1^2 + a_2^2 \neq 0$ ). Доказать неравенства

$$|z_1|^2 + |z_2|^2 - |z_1^2 + z_2^2| \leq 2 \frac{|a_1 z_1 + a_2 z_2|^2}{a_1^2 + a_2^2} \leq |z_1|^2 + |z_2|^2 + |z_1^2 + z_2^2|.$$

Указание. Ввести вспомогательный угол  $\alpha$  такой, что  $\operatorname{tg} \alpha = a_1/a_2$ , представить оцениваемое выражение в виде  $A + B \sin 2\alpha + C \cos 2\alpha$  и найти его наибольшее и наименьшее значения.

**1.13.** Доказать тождества:

$$1) (n-2) \sum_{k=1}^n |a_k|^2 + \left| \sum_{k=1}^n a_k \right|^2 = \sum_{1 \leq k < s \leq n} |a_k + a_s|^2;$$

$$2) n \sum_{k=1}^n |a_k|^2 - \left| \sum_{k=1}^n a_k \right|^2 = \sum_{1 \leq k < s \leq n} |a_k - a_s|^2.$$

**1.14.** Доказать:

1) если  $z_1 + z_2 + z_3 = 0$  и  $|z_1| = |z_2| = |z_3| = 1$ , то точки  $z_1, z_2, z_3$  являются вершинами правильного треугольника, вписанного в единичную окружность;

2) если  $z_1 + z_2 + z_3 + z_4 = 0$  и  $|z_1| = |z_2| = |z_3| = |z_4|$ , то точки  $z_1, z_2, z_3, z_4$  либо являются вершинами прямоугольника, либо попарно совпадают.



**1.15.** Найти вершины правильного  $n$ -угольника, если его центр находится в точке  $z = 0$ , а одна из вершин  $z_1$  известна.

**1.16.** Точки  $z_1$  и  $z_2$  — смежные вершины правильного  $n$ -угольника. Найти вершину  $z_3$ , смежную с  $z_2$  ( $z_3 \neq z_1$ ).

**1.17.** Даны три вершины параллелограмма  $z_1, z_2, z_3$ . Найти четвертую вершину  $z_4$ , противоположную вершине  $z_2$ .

**1.18.** При каком условии три попарно не совпадающие точки  $z_1, z_2, z_3$  лежат на одной прямой?

**1.19.** При каком условии четыре попарно не совпадающие точки  $z_1, z_2, z_3, z_4$  лежат на одной окружности или прямой?

**1.20.** Точки  $z_1, z_2, \dots, z_n$  лежат по одну сторону от некоторой прямой, проходящей через начало координат. Доказать, что аналогичным свойством обладают точки  $1/z_1, 1/z_2, \dots, 1/z_n$  (указать, относительно какой прямой) и что

$$z_1 + z_2 + \dots + z_n \neq 0, \quad \frac{1}{z_1} + \frac{1}{z_2} + \dots + \frac{1}{z_n} \neq 0.$$

**1.21.** Доказать, что если  $z_1 + z_2 + \dots + z_n = 0$ , то любая прямая, проходящая через начало координат, разделяет точки  $z_1, z_2, \dots, z_n$ , если только эти точки не лежат на этой прямой.

**1.22.** Доказать, что любая прямая, проходящая через центр тяжести системы материальных точек  $z_1, z_2, \dots, z_n$  с массами  $m_1, m_2, \dots, m_n$ , разделяет эти точки, если только они не лежат на этой прямой.

В задачах 1.23–1.34 требуется выяснить геометрический смысл указанных соотношений.

**1.23.**  $|z - z_0| < R; |z - z_0| > R; |z - z_0| = R.$

**1.24.**  $|z - 2| + |z + 2| = 5.$     **1.25.**  $|z - 2| - |z + 2| > 3.$

**1.26.**  $|z - z_1| = |z - z_2|.$     **1.27.** 1)  $\operatorname{Re} z \geq C;$  2)  $\operatorname{Im} z < C.$

**1.28.**  $0 < \operatorname{Re}(iz) < 1.$

**1.29.**  $\alpha < \arg z < \beta; \alpha < \arg(z - z_0) < \beta$  ( $-\pi < \alpha < \beta \leq \pi$ ).

**1.30.**  $|z| = \operatorname{Re} z + 1.$     **1.31.**  $\operatorname{Re} z + \operatorname{Im} z < 1.$

**1.32.**  $\operatorname{Im} \frac{z - z_1}{z - z_2} = 0; \operatorname{Re} \frac{z - z_1}{z - z_2} = 0.$     **1.33.**  $|2z| > |1 + z^2|.$

**1.34.** 1)  $|z| < \arg z$ , если  $0 \leq \arg z < 2\pi;$

2)  $|z| < \arg z$ , если  $0 < \arg z \leq 2\pi.$

В задачах 1.35–1.38 требуется определить семейства линий в  $z$ -плоскости, заданных соответствующими уравнениями.

**1.35.** 1)  $\operatorname{Re} \frac{1}{z} = C;$  2)  $\operatorname{Im} \frac{1}{z} = C$  ( $-\infty < C < \infty$ ).

1.36. 1)  $\operatorname{Re} z^2 = C$ ; 2)  $\operatorname{Im} z^2 = C$  ( $-\infty < C < \infty$ ).

1.37.  $\left| \frac{z - z_1}{z - z_2} \right| = \lambda$  ( $\lambda > 0$ ).

1.38.  $\arg \frac{z - z_1}{z - z_2} = \alpha$  ( $-\pi < \alpha \leq \pi$ ).

1.39. 1) Семейство линий в  $z$ -плоскости задано уравнением

$$|z^2 - 1| = \lambda \quad (\lambda > 0).$$

Для каких значений  $\lambda$  линии семейства будут состоять из одной простой кривой и для каких — распадаться?

2) Выяснить те же вопросы для семейства

$$|z^2 + az + b| = \lambda \quad (\lambda > 0).$$

1.40. Найти наибольшее и наименьшее расстояния от начала координат до точек заданной линии ( $a > 0$ ):

1)  $\left| z + \frac{1}{z} \right| = a$ ; 2)  $\left| z + \frac{b}{z} \right| = a$ .

1.41. Функция  $\arg z$  определена однозначно во всякой точке  $z \neq 0$ , если положить  $|z| - 2\pi < \arg z \leq |z|$ . Каково геометрическое место точек, в которых нарушается непрерывность определенной таким образом функции  $\arg z$ ?

1.42. Каково геометрическое место точек, в которых нарушается непрерывность функции  $\arg z$ , однозначно определенной при любом  $z \neq 0$  неравенствами  $\ln |z| - 2\pi < \arg z \leq \ln |z|$ ?

1.43. Первоначальное значение  $\operatorname{Arg} f(z)$  при  $z = 2$  принято равным 0. Точка  $z$  делает один полный оборот против часовой стрелки по окружности с центром в начале координат и возвращается в точку  $z = 2$ . Считая, что  $\operatorname{Arg} f(z)$  изменяется непрерывно при движении точки  $z$ , указать значение  $\operatorname{Arg} f(2)$  после указанного оборота, если:

1)  $f(z) = \sqrt{z - 1}$ ; 2)  $f(z) = \sqrt[3]{z - 1}$ ; 3)  $f(z) = \sqrt{z^2 - 1}$ ;

4)  $f(z) = \sqrt{z^2 + 2z - 3}$ ; 5)  $f(z) = \sqrt{\frac{z - 1}{z + 1}}$ .

### Стереографическая проекция

1.44. Вывести формулы стереографической проекции, выражающие координаты  $(\xi, \eta, \zeta)$  точки  $P$  сферы с диаметром 1, касающейся  $z$ -плоскости в начале координат, через координаты  $(x, y)$  соответствующей точки  $z$ . Выразить также  $x$  и  $y$  через  $\xi, \eta, \zeta$  (оси  $\xi$  и  $\eta$  предполагаются совпадающими соответственно с осями  $x$  и  $y$ ).

Примечание. В задаче 1.44 осуществляется соответствие между точками комплексной плоскости и сферы радиуса  $1/2$ , касающейся

этой плоскости. Встречается и иной способ соответствия, при котором сфера имеет радиус, равный 1, а  $z$ -плоскость проходит через ее центр. См., например, [1; гл. I, п. 4].

**1.45.** Каковы на сфере образы точек  $1, -1, i, (1-i)/\sqrt{2}$ ?

**1.46.** Каков на плоскости образ параллели с широтой  $\beta$  ( $-\pi/2 < \beta < \pi/2$ )? Чему соответствуют “южный” и “северный” полюсы?

**1.47.** Найти на сфере образы:

1) лучей  $\arg z = \alpha$ ; 2) окружностей  $|z| = r$ .

**1.48.** Каково на сфере взаимное расположение пары точек, взаимно симметричных:

1) относительно точки  $z = 0$ ;

2) относительно действительной оси;

3) относительно единичной окружности?

**1.49.** При каком условии точки  $z_1$  и  $z_2$  являются стереографическими проекциями двух диаметрально противоположных точек сферы?

**1.50.** При каком преобразовании сферы образ точки  $z$  переходит в образ точки  $1/z$ ?

**1.51.** Найти на сфере образы областей, определенных неравенствами:

1)  $\operatorname{Im} z > 0$ ; 2)  $\operatorname{Im} z < 0$ ; 3)  $\operatorname{Re} z > 0$ ;

4)  $\operatorname{Re} z < 0$ ; 5)  $|z| < 1$ ; 6)  $|z| > 1$ .

**1.52.** Что соответствует на сфере семейству параллельных прямых на плоскости?

**1.53.** Доказать, что при стереографической проекции окружности, расположенные на сфере, проектируются в окружности или в прямые на плоскости. Какие окружности на сфере соответствуют прямым?

**1.54.** Пусть  $K$  — окружность на плоскости, соответствующая окружности  $K'$  на сфере,  $N$  — северный полюс сферы,  $S$  — вершина конуса, касающегося сферы вдоль  $K'$  (предполагается, что  $K'$  не является большим кругом). Доказать, что центр окружности  $K$  лежит на луче  $NS$ . Рассмотреть случай, когда  $K'$  — большой круг.

**1.55.** Доказать, что при стереографической проекции углы между кривыми на сфере равны углам между их образами на плоскости.

**1.56.** Найти длину  $k(z, a)$  хорды, соединяющей точки сферы, соответствующие точкам  $z$  и  $a$ . Рассмотреть также случай, когда  $a$  — бесконечно удаленная точка.

**1.57.** Даны две точки  $z_1$  и  $z_2$  (одна из них может быть бесконечно удаленной). Найти геометрическое место точек  $z$ -плоскости, которому на сфере соответствует окружность, равноудаленная от образов данных точек.

## § 2. Элементарные трансцендентные функции

По определению

$$\begin{aligned} \exp z &= e^z = e^x(\cos y + i \sin y), \\ \cos z &= \frac{e^{iz} + e^{-iz}}{2}, \quad \sin z = \frac{e^{iz} - e^{-iz}}{2i}, \quad \operatorname{tg} z = \frac{\sin z}{\cos z}, \quad \operatorname{ctg} z = \frac{\cos z}{\sin z}, \\ \operatorname{ch} z &= \frac{e^z + e^{-z}}{2}, \quad \operatorname{sh} z = \frac{e^z - e^{-z}}{2}, \quad \operatorname{th} z = \frac{\operatorname{sh} z}{\operatorname{ch} z}, \quad \operatorname{cth} z = \frac{\operatorname{ch} z}{\operatorname{sh} z}. \end{aligned}$$

**1.58.** Пользуясь определением  $e^z$ , доказать, что:

- 1)  $e^{z_1} \cdot e^{z_2} = e^{z_1+z_2}$ ;    2)  $e^{z+2\pi i} = e^z$ ;
- 3) если  $e^{z+\omega} = e^z$  при всяком  $z$ , то

$$\omega = 2\pi ki \quad (k = 0, \pm 1, \pm 2, \dots).$$

Соотношение  $\exp i\varphi = e^{i\varphi} = \cos \varphi + i \sin \varphi$  (формула Эйлера) позволяет вместо тригонометрической формы записи комплексного числа  $z = r(\cos \varphi + i \sin \varphi)$  пользоваться показательной формой  $z = re^{i\varphi}$ . В дальнейшем под  $\varphi$  обычно понимается главное значение аргумента, т. е.  $-\pi < \varphi \leq \pi$ .

**1.59.** Представить в показательной форме числа  $1, -1, i, -i, 1+i, 1-i, -1+i, -1-i$ .

**1.60.** Найти  $e^{\pm\pi i/2}, e^{k\pi i}$  ( $k = 0, \pm 1, \pm 2, \dots$ ).

**1.61.** Найти модули и главные значения аргументов комплексных чисел  $e^{2+i}, e^{2-3i}, e^{3+4i}, e^{-3-4i}, -ae^{i\varphi}$  ( $a > 0, |\varphi| \leq \pi$ );  $e^{-i\varphi}$  ( $|\varphi| \leq \pi$ );  $e^{i\alpha} - e^{i\beta}$  ( $0 \leq \beta < \alpha \leq 2\pi$ ).

**1.62.** Найти суммы:

- 1)  $1 + \cos x + \cos 2x + \dots + \cos nx$ ;
- 2)  $\sin x + \sin 2x + \dots + \sin nx$ ;
- 3)  $\cos x + \cos 3x + \dots + \cos (2n-1)x$ ;
- 4)  $\sin x + \sin 3x + \dots + \sin (2n-1)x$ ;
- 5)  $\sin x - \sin 2x + \dots + (-1)^{n-1} \sin nx$ .

**1.63.** Найти суммы:

- 1)  $\cos \alpha + \cos (\alpha + \beta) + \dots + \cos (\alpha + n\beta)$ ;
- 2)  $\sin \alpha + \sin (\alpha + \beta) + \dots + \sin (\alpha + n\beta)$ .

**1.64.** Исходя из определения соответствующих функций, доказать:

- 1)  $\sin^2 z + \cos^2 z = 1$ ;    2)  $\sin z = \cos \left( \frac{\pi}{2} - z \right)$ ;
- 3)  $\sin (z_1 + z_2) = \sin z_1 \cos z_2 + \cos z_1 \sin z_2$ ;
- 4)  $\cos (z_1 + z_2) = \cos z_1 \cos z_2 - \sin z_1 \sin z_2$ ;
- 5)  $\operatorname{tg} 2z = \frac{2 \operatorname{tg} z}{1 - \operatorname{tg}^2 z}$ ;    6)  $\operatorname{ch} (z_1 + z_2) = \operatorname{ch} z_1 \operatorname{ch} z_2 + \operatorname{sh} z_1 \operatorname{sh} z_2$ .



**1.65.** Доказать, что если  $\cos(z + \omega) = \cos z$  при всяком  $z$ , то  $\omega = 2\pi k$  ( $k = 0, \pm 1, \pm 2, \dots$ ).

**1.66.** Доказать, что:

1)  $\sin iz = i \operatorname{sh} z$ ;    2)  $\cos iz = \operatorname{ch} z$ ;    3)  $\operatorname{tg} iz = i \operatorname{th} z$ ;

4)  $\operatorname{ctg} iz = -i \operatorname{cth} z$ .

**1.67.** Выразить через тригонометрические и гиперболические функции действительного аргумента действительные и мнимые части, а также модули следующих функций:

1)  $\sin z$ ;    2)  $\cos z$ ;    3)  $\operatorname{tg} z$ ;    4)  $\operatorname{sh} z$ ;    5)  $\operatorname{ch} z$ ;    6)  $\operatorname{th} z$ .

**1.68.** Найти действительные и мнимые части следующих значений функций:

1)  $\cos(2 + i)$ ;    2)  $\sin 2i$ ;    3)  $\operatorname{tg}(2 - i)$ ;

4)  $\operatorname{ctg}\left(\frac{\pi}{4} - i \ln 2\right)$ ;    5)  $\operatorname{cth}(2 + i)$ ;    6)  $\operatorname{th}\left(\ln 3 + \frac{\pi i}{4}\right)$ .

**1.69.** Для каждой из функций  $e^z$ ,  $\cos z$ ,  $\sin z$ ,  $\operatorname{tg} z$ ,  $\operatorname{ch} z$ ,  $\operatorname{cth} z$  найти множество точек  $z$ , где она принимает:

- 1) действительные значения;
- 2) чисто мнимые значения.

**1.70.** Найти все значения  $z$ , для которых:

1)  $|\operatorname{tg} z| = 1$ ;    2)  $|\operatorname{th} z| = 1$ .

По определению  $\operatorname{Ln} z = \ln r + i\varphi + 2\pi ik$  ( $k = 0, \pm 1, \pm 2, \dots$ ),  $\ln z = \ln r + i\varphi$  ( $-\pi < \varphi \leq \pi$ ) ( $\ln z$  называется *главным значением* величины  $\operatorname{Ln} z$ ).

**1.71.** Вычислить:

1)  $\operatorname{Ln} 4$ ,  $\operatorname{Ln}(-1)$ ,  $\ln(-1)$ ;    2)  $\operatorname{Ln} i$ ,  $\ln i$ ;

3)  $\operatorname{Ln} \frac{1 \pm i}{\sqrt{2}}$ ;    4)  $\operatorname{Ln}(2 - 3i)$ ,  $\operatorname{Ln}(-2 + 3i)$ .

**1.72.** Найти ошибку в рассуждениях, приводящих к парадоксу И. Бернулли:  $(-z)^2 = z^2$ , поэтому  $2 \operatorname{Ln}(-z) = 2 \operatorname{Ln} z$ , следовательно,  $\operatorname{Ln}(-z) = \operatorname{Ln} z$ .

**1.73.** Первоначальное значение  $\operatorname{Im} f(z)$  при  $z = 2$  принято равным нулю. Точка  $z$  делает один полный оборот против часовой стрелки по окружности с центром в точке  $z = 0$  и возвращается в точку  $z = 2$ . Считая, что  $f(z)$  изменяется непрерывно при движении точки  $z$ , указать значение  $\operatorname{Im} f(z)$  после указанного оборота, если:

1)  $f(z) = 2 \operatorname{Ln} z$ ;    2)  $f(z) = \operatorname{Ln} \frac{1}{z}$ ;

3)  $f(z) = \operatorname{Ln} z - \operatorname{Ln}(z + 1)$ ;    4)  $f(z) = \operatorname{Ln} z + \operatorname{Ln}(z + 1)$ .

По определению для любых комплексных чисел  $a \neq 0$  и  $\alpha$

$$a^\alpha = \exp \{ \alpha \operatorname{Ln} a \}, \quad (1)$$

или, если под  $e^z$  по-прежнему<sup>1)</sup> понимать  $\exp z$ , то  $a^\alpha = e^{\alpha \operatorname{Ln} a}$ .

**1.74.** Найти все значения следующих степеней:

- 1)  $1^{\sqrt{2}}$ ; 2)  $(-2)^{\sqrt{2}}$ ; 3)  $2^i$ ; 4)  $1^{-i}$ ; 5)  $i^i$ ;  
 6)  $\left(\frac{1-i}{\sqrt{2}}\right)^{1+i}$ ; 7)  $(3-4i)^{1+i}$ ; 8)  $(-3+4i)^{1+i}$ .

**1.75.** Показать, что в случае рационального показателя степени ( $\alpha = m/n$ ) общее определение степени  $z^\alpha$  совпадает с обычным определением:

$$z^{m/n} = (\sqrt[n]{z})^m$$

(см. также задачу 1.6).

**1.76.** Совпадают ли множества значений  $a^{2\alpha}$ ,  $(a^\alpha)^2$ ,  $(a^2)^\alpha$ ?

По определению, равенство  $w = \operatorname{Arccos} z$  эквивалентно равенству  $z = \cos w$ . Аналогично определяются функции  $\operatorname{Arcsin} z$ ,  $\operatorname{Arctg} z$ ,  $\operatorname{Arcctg} z$  и обратные гиперболические функции  $\operatorname{Arch} z$ ,  $\operatorname{Arsh} z$ ,  $\operatorname{Arth} z$ ,  $\operatorname{Arcth} z$ .

**1.77.** Доказать следующие равенства (для корней берутся все их значения):

- 1)  $\operatorname{Arccos} z = -i \operatorname{Ln} (z + \sqrt{z^2 - 1})$ ;  
 2)  $\operatorname{Arcsin} z = -i \operatorname{Ln} i(z + \sqrt{z^2 - 1})$ ;  
 3)  $\operatorname{Arctg} z = \frac{i}{2} \operatorname{Ln} \frac{i+z}{i-z} = \frac{1}{2i} \operatorname{Ln} \frac{1+iz}{1-iz}$ ;  
 4)  $\operatorname{Arcctg} z = \frac{i}{2} \operatorname{Ln} \frac{z-i}{z+i}$ ; 5)  $\operatorname{Arch} z = \operatorname{Ln} (z + \sqrt{z^2 - 1})$ ;  
 6)  $\operatorname{Arsh} z = \operatorname{Ln} (z + \sqrt{z^2 + 1})$ ; 7)  $\operatorname{Arth} z = \frac{1}{2} \operatorname{Ln} \frac{1+z}{1-z}$ ;  
 8)  $\operatorname{Arcth} z = \frac{1}{2} \operatorname{Ln} \frac{z+1}{z-1}$ .

**1.78.** Доказать, что для любого значения  $\operatorname{Arccos} z$  можно подобрать такое значение  $\operatorname{Arcsin} z$ , чтобы сумма этих значений была равна  $\pi/2$ . Доказать аналогичное утверждение для  $\operatorname{Arctg} z$  и  $\operatorname{Arcctg} z$ .

**Примечание.** Равенствам  $\operatorname{Arcsin} z + \operatorname{Arccos} z = \pi/2$  и  $\operatorname{Arctg} z + \operatorname{Arcctg} z = \pi/2$  всегда придается смысл, указанный в настоящей задаче.

<sup>1)</sup> Согласно (1)  $e^z = \exp \{ z \operatorname{Ln} e \} = \exp \{ z (1 + 2\pi ik) \}$ . Однако, если не оговорено противное, мы будем считать  $k = 0$  т. е. по-прежнему  $e^z = \exp z$ .

1.79. Показать, что все значения  $\text{Arccos } z$  содержатся в формуле

$$\text{Arccos } z = \pm i \text{Ln} (z + \sqrt{z^2 - 1}),$$

где под  $\sqrt{z^2 - 1}$  понимается какое-нибудь одно его значение.

1.80. 1) Для каких  $z$  все значения функций  $\text{Arccos } z$ ,  $\text{Arcsin } z$  и  $\text{Arctg } z$  действительны?

2) Для каких  $z$  функция  $\text{Arsh } z$  принимает чисто мнимые значения?

1.81. Найти все значения следующих функций:

1)  $\text{Arcsin } \frac{1}{2}$ ;    2)  $\text{Arccos } \frac{1}{2}$ ;    3)  $\text{Arccos } 2$ ;    4)  $\text{Arcsin } i$ ;

5)  $\text{Arctg} (1 + 2i)$ ;    6)  $\text{Arch } 2i$ ;    7)  $\text{Arth} (1 - i)$ .

1.82. Найти все корни следующих уравнений:

1)  $\sin z + \cos z = 2$ ;    2)  $\sin z - \cos z = 3$ ;

3)  $\sin z - \cos z = i$ ;    4)  $\text{ch } z - \text{sh } z = 1$ ;

5)  $\text{sh } z - \text{ch } z = 2i$ ;    6)  $2\text{ch } z + \text{sh } z = i$ .

1.83. Найти все корни следующих уравнений:

1)  $\cos z = \text{ch } z$ ;    2)  $\sin z = i \text{sh } z$ ;    3)  $\cos z = i \text{sh } 2z$ .

### § 3. Последовательности и числовые ряды

1.84. Доказать, что если ряд  $\sum_{n=1}^{\infty} c_n$  сходится и  $|\arg c_n| \leq \alpha < \frac{\pi}{2}$ , то ряд сходится абсолютно.

1.85. Пусть сходятся ряды  $\sum_{n=1}^{\infty} c_n$  и  $\sum_{n=1}^{\infty} c_n^2$ . Доказать, что если  $\text{Re } c_n \geq 0$ , то ряд  $\sum_{n=1}^{\infty} |c_n|^2$  будет также сходящимся.

1.86. Ряд  $\sum_{n=1}^{\infty} c_n$  обладает тем свойством, что четыре его части, состоящие каждая из членов, содержащихся в одном и том же замкнутом квадранте плоскости, сходятся. Доказать, что данный ряд сходится абсолютно.

1.87. Доказать формулу (преобразование Абеля)

$$\sum_{k=m}^n a_k b_k = \sum_{k=m}^{n-1} S_k (b_k - b_{k+1}) - S_{m-1} b_m + S_n b_n,$$

где  $1 \leq m \leq n$ ,  $S_k = a_1 + a_2 + \dots + a_k$  ( $k \geq 1$ ),  $S_0 = 0$ .

**1.88.** Доказать, что для сходимости ряда  $\sum_{n=1}^{\infty} a_n b_n$ , где  $b_n > 0$ , достаточно, чтобы частичные суммы ряда  $\sum_{n=1}^{\infty} a_n$  были ограничены и последовательность чисел  $\{b_n\}$  монотонно стремилась к нулю (признак Дирихле).

Указание. Воспользоваться преобразованием Абеля.

**1.89.** Доказать, что для сходимости ряда  $\sum_{n=1}^{\infty} a_n b_n$ , где  $b_n$  — действительные числа, достаточно, чтобы ряд  $\sum_{n=1}^{\infty} a_n$  сходилсся, а последовательность  $\{b_n\}$  была мотонной и ограниченной (признак Абеля).

**1.90.** Доказать, что для сходимости ряда  $\sum_{n=1}^{\infty} a_n b_n$  достаточно выполнения следующих условий:

- 1)  $\lim_{n \rightarrow \infty} \sqrt{n} b_n = 0$ ;    2) ряд  $\sum_{n=1}^{\infty} \sqrt{n} |b_n - b_{n+1}|$  сходится;  
 3) последовательность  $\frac{S_n}{\sqrt{n}}$ , где  $S_n = \sum_{k=1}^n a_k$  ограничена.

**1.91.** Пусть  $\overline{\lim}_{n \rightarrow \infty} \sqrt[n]{|c_n|} = q$ . Доказать, что ряд  $\sum_{n=1}^{\infty} c_n$  сходится (абсолютно), если  $q < 1$ , и расходится, если  $q > 1$ .

**1.92.** Убедиться на примерах рядов

$$1 + \frac{1}{2^\beta} + \frac{1}{3^\alpha} + \frac{1}{4^\beta} + \dots \quad (1 < \alpha < \beta),$$

$$\alpha + \beta^2 + \alpha^3 + \beta^4 + \dots \quad (0 < \alpha < \beta < 1),$$

что ряд  $\sum_{n=1}^{\infty} c_n$  может сходитьсся и тогда, когда  $\overline{\lim}_{n \rightarrow \infty} \left| \frac{c_{n+1}}{c_n} \right| > 1$ .

**1.93.** Доказать, что если  $\lim_{n \rightarrow \infty} \left| \frac{c_{n+1}}{c_n} \right| = 1$ , то для абсолютной сходимости ряда  $\sum_{n=1}^{\infty} c_n$  достаточно, чтобы  $\overline{\lim}_{n \rightarrow \infty} n \left( \left| \frac{c_{n+1}}{c_n} \right| - 1 \right) < -1$  (признак Раабе).

**1.94.** Доказать признак Гаусса: если  $\left| \frac{c_{n+1}}{c_n} \right| = 1 + \frac{a}{n} + o\left(\frac{1}{n}\right)$ , где  $a$  не зависит от  $n$  и  $a < -1$ , то ряд сходится абсолютно.



В задачах 1.95–1.104 исследовать сходимость рядов  $\sum_{n=1}^{\infty} c_n$ .

$$1.95. c_n = \frac{n}{(2i)^n}. \quad 1.96. c_n = \frac{n!}{(in)^n}. \quad 1.97. c_n = e^{in}.$$

$$1.98. c_n = \frac{e^{in}}{n}. \quad 1.99. c_n = \frac{e^{in\varphi}}{n}. \quad 1.100. c_n = \frac{e^{in}}{n^2}.$$

$$1.101. c_n = \frac{1}{n} e^{\pi i/n}.$$

1.102.  $c_n = \frac{\alpha(\alpha+1)\dots(\alpha+n-1)\beta(\beta+1)\dots(\beta+n-1)}{n!\gamma(\gamma+1)\dots(\gamma+n-1)}$  (гипергеометрический ряд),  $\operatorname{Re}(\alpha + \beta - \gamma) < 0$ .

$$1.103. c_n = \frac{\cos in}{2^n}. \quad 1.104. c_n = \frac{n \sin in}{3^n}.$$

1.105. Найти предельные точки множеств:

$$1) z = 1 + (-1)^n \frac{n}{n+1} \quad (n = 1, 2, \dots);$$

$$2) z = \frac{1}{m} + \frac{i}{n} \quad (m, n \text{ — произвольные целые числа});$$

$$3) z = \frac{p}{m} + i \frac{q}{n} \quad (m, n, p, q \text{ — произвольные целые числа});$$

$$4) |z| < 1.$$

1.106. Доказать, что из бесконечной ограниченной последовательности точек  $\{z_n\}$  можно выбрать сходящуюся подпоследовательность.

1.107. Доказать следующие предложения:

1) сходимость последовательности  $\{z_n = x_n + iy_n\}$  эквивалентна одновременной сходимости последовательностей  $\{x_n\}$  и  $\{y_n\}$ ;

2) для того чтобы существовал предел  $\lim_{n \rightarrow \infty} z_n \neq 0$ , необходимо и достаточно, чтобы существовали пределы  $\lim_{n \rightarrow \infty} |z_n| \neq 0$  и (при подходе к определению  $\arg z_n$ )  $\lim_{n \rightarrow \infty} \arg z_n$ . Если  $\lim_{n \rightarrow \infty} z_n$  не является отрицательным числом, то можно, например, считать, что  $-\pi < \arg z_n \leq \pi$ .

В каких случаях сходимость последовательности  $\{z_n\}$  эквивалентна сходимости только последовательности  $\{|z_n|\}$ ?

1.108. На основе утверждений задачи 1.107 доказать:

$$1) \lim_{n \rightarrow \infty} \left(1 + \frac{z}{n}\right)^n = e^x (\cos y + i \sin y);$$

$$2) \lim_{n \rightarrow \infty} \left[n(\sqrt[n]{z} - 1)\right] = \ln r + i\varphi + 2\pi ik \quad (k = 0, 1, 2, \dots).$$

## § 4. Функции комплексного переменного

Комплексные функции действительного переменного

В задачах 1.109–1.115 требуется определить линии, заданные указанными уравнениями.

1.109.  $z = 1 - it$ ,  $0 \leq t \leq 2$ .    1.110.  $z = t + it^2$ ,  $-\infty < t < \infty$ .

1.111.  $z = t^2 + it^4$ ,  $-\infty < t < \infty$ .

1.112.  $z = a(\cos t + i \sin t)$ ,  $\frac{\pi}{2} \leq t \leq \frac{3\pi}{2}$ ,  $a > 0$ .

1.113.  $z = t + \frac{i}{t}$ ,  $-\infty < t < 0$ .

1.114. 1)  $z = t + i\sqrt{1-t^2}$ ,  $-1 \leq t \leq 1$ ;

2)  $z = -t + i\sqrt{1-t^2}$ ,  $-1 \leq t < 0$  (берется арифметическое значение корня).

1.115. 1)  $z = a(t + i - ie^{-it})$ ,  $-\infty < t < \infty$ ,  $a > 0$ ;

2)  $z = ia + at - ibe^{-it}$ ,  $0 \leq t \leq 2\pi$ ,  $a > 0$ ,  $b > 0$ .

## Функции комплексного переменного

1.116. Для отображения  $w = z^2$  требуется:

1) найти образы линий  $x = C$ ,  $y = C$ ,  $x = y$ ,  $|z| = R$ ,  $\arg z = \alpha$  и выяснить, какие из них преобразуются взаимно однозначно;

2) найти прообразы (на  $z$ -плоскости) линий  $u = C$ ,  $v = C$  ( $w = u + iv$ ).

1.117. Для отображения  $w = 1/z$  найти:

1) образы линий  $x = C$ ,  $y = C$ ,  $|z| = R$ ,  $\arg z = \alpha$ ,  $|z - 1| = 1$ ;

2) прообразы линий  $u = C$ ,  $v = C$ .

1.118. Для отображений  $w = z + \frac{1}{z}$  и  $w = z - \frac{1}{z}$  найти образы окружностей  $|z| = R$ .

1.119. Для преобразования  $w = z + \frac{1}{z}$  найти на  $z$ -плоскости прообраз прямоугольной сетки ( $u = C$ ,  $v = C$ ) плоскости  $w$ .

1.120. Во что преобразуется окружность  $|z| = 1$  при отображении  $w = z/(1-z)^2$ ?

1.121. Для отображения  $w = e^z$  найти:

1) образы линий  $x = C$ ,  $y = C$ ,  $x = y$ ;

2) прообразы линии  $\rho = \theta$  ( $0 \leq \theta < \infty$ ).

**1.122.** Найти преобразование прямоугольной сети ( $x = C$ ,  $y = C$ ) плоскости  $z$  с помощью функции:

$$1) w = z^2 + z; \quad 2) w = \operatorname{cth} z; \quad 3) w = e^{z^2}.$$

**1.123.** Во что преобразуются с помощью функции  $w = e^z + z$  отрезки прямых  $x = C$  и прямые  $y = C$ , лежащие в полосе  $0 \leq y \leq \pi$ ?

**1.124.** Что соответствует в  $z$ -плоскости полярной сетке  $|w| = R$ ,  $\arg w = \alpha$  при преобразованиях: 1)  $w = e^{1/z}$ ; 2)  $w = e^{z^2}$ ?

### Непрерывность

**1.125.** Функция  $f(z)$ , определенная в окрестности точки  $z_0$ , называется *непрерывной по Гейне* в точке  $z_0$ , если для любой последовательности  $\{z_n\}$ , сходящейся к  $z_0$ , выполняется условие  $\lim_{n \rightarrow \infty} f(z_n) = f(z_0)$ ; эта же функция называется *непрерывной по Коши*, если для любого  $\varepsilon > 0$  существует такое  $\delta(\varepsilon) > 0$ , что из неравенства  $|z - z_0| < \delta$  следует, что  $|f(z) - f(z_0)| < \varepsilon$ . Доказать эквивалентность обоих определений (см., например, [1, гл. I, п. 3.6]).

**1.126.** Функции  $\frac{\operatorname{Re} z}{z}$ ,  $\frac{z}{|z|}$ ,  $\frac{\operatorname{Re}(z^2)}{|z|^2}$ ,  $\frac{z \operatorname{Re} z}{|z|}$  определены для  $z \neq 0$ . Какие из них могут быть доопределены в точке  $z = 0$  так, чтобы они стали непрерывными в этой точке?

**1.127.** Будут ли функции:

$$1) 1/(1 - z); \quad 2) 1/(1 + z^2);$$

непрерывны внутри единичного круга ( $|z| < 1$ )? Будут ли они равномерно непрерывны?

**1.128.** 1) Доказать, что функция  $e^{-1/|z|}$  равномерно непрерывна в круге  $|z| \leq R$  с выколотой точкой  $z = 0$ .

2) Будет ли равномерно непрерывна в этой же области функция  $e^{-1/z^2}$ ?

3) Будет ли функция  $e^{-1/z^2}$  равномерно непрерывна в секторе  $0 < |z| \leq R$ ,  $|\arg z| \leq \pi/6$ ?

**1.129.** Функция  $w = e^{-1/z}$  определена всюду, кроме точки  $z = 0$ . Доказать, что:

1) в полукруге  $0 < |z| \leq 1$ ,  $|\arg z| \leq \pi/2$  эта функция ограничена, но не непрерывна;

2) внутри этого же полукруга функция непрерывна, но не равномерно;

3) в секторе  $0 < |z| \leq 1$ ,  $|\arg z| \leq \alpha \leq \pi/2$  функция равномерно непрерывна.

**1.130.** Функция  $f(z)$  равномерно непрерывна в круге  $|z| < 1$ . Доказать, что для любой точки  $\zeta$  на окружности  $|z| = 1$  и любой по-

следовательности  $z_n \rightarrow \zeta$ ,  $|z_n| < 1$  существует предел  $\lim_{n \rightarrow \infty} f(z_n)$ . Доказать также, что этот предел не зависит от выбора последовательности  $\{z_n\}$  и что функция, доопределенная на границе круга при помощи предельного перехода, будет непрерывна во всем замкнутом круге  $|z| \leq 1$ .

## § 5. Аналитические и гармонические функции

### Условия Коши-Римана

**1.131.** Проверить выполнение условий Коши-Римана для функций  $z^n$ ,  $e^z$ ,  $\cos z$ ,  $\operatorname{Ln} z$  и доказать, что

$$(z^n)' = nz^{n-1}, \quad (e^z)' = e^z, \quad (\cos z)' = -\sin z, \quad (\operatorname{Ln} z)' = \frac{1}{z}.$$

**1.132.** Найти постоянные  $a$ ,  $b$ ,  $c$ , при которых функция  $f(z)$  будет аналитической:

1)  $f(z) = x + ay + i(bx + cy)$ ;

2)  $f(z) = \cos x(\operatorname{ch} y + a \operatorname{sh} y) + i \sin x(\operatorname{ch} y + b \operatorname{sh} y)$ .

**1.133.** Найти области, в которых функция

$$f(z) = |x^2 - y^2| + 2i|xy|$$

будет аналитической.

**1.134.**  $f(z) = u + iv = \rho e^{i\theta}$  — аналитическая функция. Доказать, что если одна из функций  $u$ ,  $v$ ,  $\rho$ ,  $\theta$  тождественно равна постоянной, то и функция  $f(z)$  постоянна.

**1.135.** Пусть  $z = re^{i\varphi}$  и  $f(z) = u(r, \varphi) + iv(r, \varphi)$ . Записать уравнения Коши-Римана в полярных координатах.

**1.136.** Доказать, что если  $f(z) = u + iv$  — аналитическая функция и  $s$  и  $n$  — перпендикулярные векторы, причем поворот от вектора  $s$  к вектору  $n$  на прямой угол совершается против часовой стрелки, то

$$\frac{\partial u}{\partial s} = \frac{\partial v}{\partial n} \quad \text{и} \quad \frac{\partial u}{\partial n} = -\frac{\partial v}{\partial s}$$

( $\partial/\partial s$  и  $\partial/\partial n$  — производные от функций двух действительных переменных по соответствующему направлению).

**1.137.** Доказать, что функция  $f(z) = \bar{z}$  нигде не дифференцируема.

**1.138.** Доказать, что функция  $w = z \operatorname{Re} z$  дифференцируема только в точке  $z = 0$ ; найти  $w'(0)$ .

**1.139.** Доказать, что для функции  $f(z) = \sqrt{|xy|}$  в точке  $z = 0$  выполняются условия Коши-Римана, но производная не существует.



**1.140.** Доказать следующие утверждения:

1) если у функции  $w = f(z)$  в точке  $z$  существует предел

$$\lim_{\Delta z \rightarrow 0} \left[ \operatorname{Re} \frac{\Delta w}{\Delta z} \right],$$

то частные производные  $u_x$  и  $v_y$  существуют и равны между собой;

2) если существует предел  $\lim_{\Delta z \rightarrow 0} \left[ \operatorname{Im} \frac{\Delta w}{\Delta z} \right]$ , то существуют частные производные  $u_y$  и  $v_x$ , причем  $u_y = -v_x$ ;

3) если заранее предположить, что функции  $u$  и  $v$  дифференцируемы, то существование любого из пределов, указанных в пп. 1) и 2), обеспечивает существование другого и, следовательно, дифференцируемость функции  $f(z)$ .

**1.141.** Функция  $w = f(z)$  обладает в точке  $z$  следующими свойствами:

1)  $u, v$  дифференцируемы; 2) существует предел  $\lim_{\Delta z \rightarrow 0} \left| \frac{\Delta w}{\Delta z} \right|$ .

Доказать, что либо  $f(z)$ , либо  $\overline{f(z)}$  дифференцируема в точке  $z$ .

**1.142.** Функция  $w = f(z)$  обладает в точке  $z$  следующими свойствами:

1) функции  $u, v$  дифференцируемы; 2) существует  $\lim_{\Delta z \rightarrow 0} \arg \frac{\Delta w}{\Delta z}$ .

Доказать, что  $f(z)$  дифференцируема в точке  $z$ .

**1.143.** Пусть  $w = f(z) = u + iv$  и  $u(x, y)$  и  $v(x, y)$  дифференцируемы в точке  $z$ . Доказать, что множество всевозможных предельных значений отношения  $\Delta w / \Delta z$  при  $\Delta z \rightarrow 0$  есть либо точка, либо окружность.

### Формальные производные по Коши

Если в соотношении

$$w = w(z) = f(x, y) = f\left(\frac{z + \bar{z}}{2}, \frac{z - \bar{z}}{2i}\right) = \varphi(z, \bar{z})$$

рассматривать  $z$  и  $\bar{z}$  как независимые переменные, то производные по этим переменным будут равны

$$\frac{\partial}{\partial z} = \frac{1}{2} \left( \frac{\partial}{\partial x} - i \frac{\partial}{\partial y} \right), \quad \frac{\partial}{\partial \bar{z}} = \frac{1}{2} \left( \frac{\partial}{\partial x} + i \frac{\partial}{\partial y} \right).$$

В дальнейшем приняты обозначения  $\frac{\partial w}{\partial z} = w_z$ ,  $\frac{\partial w}{\partial \bar{z}} = w_{\bar{z}}$  и т. д.

**1.144.** Доказать следующие соотношения:

1)  $dw = w_z dz + w_{\bar{z}} d\bar{z}$ ; 2)  $w_z = \frac{1}{2} [(u_x + v_y) + i(-u_y + v_x)]$ ;

3)  $w_{\bar{z}} = \frac{1}{2} [(u_x - v_y) + i(u_y + v_x)]$ .

1.145. Доказать, что уравнения Коши–Римана эквивалентны уравнению  $w_{\bar{z}} = 0$ .

1.146. Доказать, что уравнение Лапласа  $\Delta u = 0$  можно записать в виде  $\frac{\partial^2 u}{\partial z \partial \bar{z}} = 0$ .

1.147. Доказать, что  $\overline{d\bar{w}} = d\bar{w}$ ,  $\overline{w_z} = \overline{w_{\bar{z}}}$ ,  $\overline{w_{\bar{z}}} = \overline{w_z}$  (большая черточка означает, что переход к сопряженному значению совершается после дифференцирования).

1.148. Доказать, что для функции  $z(w)$ , обратной по отношению к  $w(z)$ ,

$$dz = \frac{\bar{w}_{\bar{z}}}{|w_z|^2 - |w_{\bar{z}}|^2} dw + \frac{-w_{\bar{z}}}{|w_z|^2 - |w_{\bar{z}}|^2} d\bar{w}.$$

1.149. Доказать, что якобиан преобразования  $w(z)$  равен

$$J_{w/z} = \frac{\partial(u, v)}{\partial(x, y)} = |w_z|^2 - |w_{\bar{z}}|^2.$$

1.150. Доказать следующие равенства:

$$1) \frac{dw}{dz} = w_z + w_{\bar{z}} e^{-2i\alpha}, \text{ где } \alpha = \arg dz;$$

$$2) \max_{\alpha} \left| \frac{dw}{dz} \right| = |w_z| + |w_{\bar{z}}|; \quad 3) \min_{\alpha} \left| \frac{dw}{dz} \right| = ||w_z| - |w_{\bar{z}}||.$$

1.151. Доказать, что если  $\alpha = \arg dz$ ,  $\alpha' = \arg dw$ , то:

$$1) \frac{d\alpha'}{d\alpha} = \frac{J_{w/z}}{(u_x \cos \alpha + u_y \sin \alpha)^2 + (v_x \cos \alpha + v_y \sin \alpha)^2} = \left| \frac{dz}{dw} \right|^2 \frac{1}{J_{z/w}};$$

$$2) \max \frac{d\alpha'}{d\alpha} = p, \quad \min \frac{d\alpha'}{d\alpha} = \frac{1}{p}, \quad \text{где } p = \frac{\max \left| \frac{dw}{dz} \right|}{\min \left| \frac{dw}{dz} \right|} = \frac{|w_z| + |w_{\bar{z}}|}{||w_z| - |w_{\bar{z}}||}.$$

### Гармонические функции

Функция  $u(x, y)$ , обладающая в некоторой области непрерывными частными производными до второго порядка включительно и удовлетворяющая уравнению Лапласа

$$\Delta u \equiv \frac{\partial^2 u}{\partial x^2} + \frac{\partial^2 u}{\partial y^2} = 0,$$

называется *гармонической функцией*. Две гармонические функции  $u(x, y)$  и  $v(x, y)$ , связанные уравнениями Коши–Римана

$$\frac{\partial u}{\partial x} = \frac{\partial v}{\partial y}, \quad \frac{\partial u}{\partial y} = -\frac{\partial v}{\partial x},$$

называются *сопряженными*.

**1.152.** Доказать следующие предложения:

1) Линейная комбинация гармонических функций  $\sum_{i=1}^n c_i u_i(x, y)$  есть функция гармоническая.

2) Если аргументы гармонической функции  $u(x, y)$  подвергнуть преобразованию инверсии  $x = \frac{\xi}{\xi^2 + \eta^2}$ ,  $y = \frac{\eta}{\xi^2 + \eta^2}$ , то преобразованная функция будет гармонической.

3) Если аргументы гармонической функции  $u(x, y)$  подвергнуть преобразованию  $x = \varphi(\xi, \eta)$ ,  $y = \psi(\xi, \eta)$ , где  $\varphi$  и  $\psi$  — сопряженные гармонические функции, то преобразованная функция будет гармонической. (Отсюда, в частности, следует предыдущее утверждение.)

4) Пусть  $u(x, y)$  и  $v(x, y)$  — сопряженные гармонические функции и якобиан  $\frac{\partial(u, v)}{\partial(x, y)}$  в некоторой области отличен от нуля. Тогда обратные функции  $x(u, v)$  и  $y(u, v)$  также будут гармоническими и сопряженными.

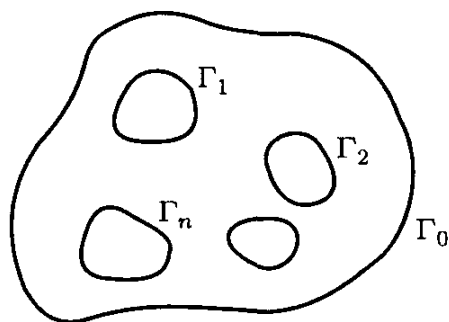


Рис. 1

**1.153.** 1) Доказать, что всякая гармоническая в односвязной области  $G$  функция  $u(x, y)$  имеет семейство сопряженных гармонических функций, отличающихся друг от друга на постоянное слагаемое

$$v(x, y) = \int_{(x_0, y_0)}^{(x, y)} -\frac{\partial u}{\partial y} dx + \frac{\partial u}{\partial x} dy + C.$$

2) Доказать, что если область  $G$  многосвязна и ограничена внешним контуром  $\Gamma_0$  и внутренними контурами  $\Gamma_1, \Gamma_2, \dots, \Gamma_n$  (каждый из которых может вырождаться в точку; рис. 1), то функция  $v(x, y)$  может оказаться многозначной и общая формула для ее значений будет иметь вид

$$v(x, y) = \int_{(x_0, y_0)}^{(x, y)} -\frac{\partial u}{\partial y} dx + \frac{\partial u}{\partial x} dy + \sum_{k=1}^n m_k \pi_k + C.$$

Интеграл берется по пути, лежащему в области  $G$ ,  $m_k$  — целые числа и

$$\pi_k = \int_{\gamma_k} -\frac{\partial u}{\partial y} dx + \frac{\partial u}{\partial x} dy,$$

где  $\gamma_k$  — простые замкнутые контуры, каждый из которых содержит внутри себя одну связную часть границы ( $\Gamma_k$ ) (числа  $\pi_k$  называются *периодами интеграла* или *циклическими постоянными*).

Для однозначности функции  $v(x, y)$  необходимо и достаточно, чтобы все числа  $\pi_k$  были равны нулю.

Примечание. Контур  $\Gamma_0$  может и отсутствовать, если только функция  $u(x, y)$  гармонична в бесконечно удаленной точке. По определению это означает, что функция  $U(\xi, \eta)$ , полученная из функции  $u(x, y)$  преобразованием инверсии (см. задачу 1.152, 2), будет гармонической в начале координат. Можно доказать, что в этом

случае  $\sum_{k=1}^n \pi_k = 0$ .

**1.154.** Предполагая известным, что аналитическая функция бесконечно дифференцируема, доказать следующие теоремы:

1) действительная и мнимая части аналитической функции  $f(z) = u + iv$  являются сопряженными гармоническими функциями;

2) производные (любого порядка) гармонической функции также являются функциями гармоническими.

**1.155.** 1) Будет ли гармонической функция  $u^2$ , если  $u$  — гармоническая функция?

2) Пусть  $u$  — гармоническая функция. Для каких функций  $f$  функция  $f(u)$  будет тоже гармонической?

**1.156.** Будут ли функции  $|f(z)|$ ,  $\arg f(z)$ ,  $\ln |f(z)|$  гармоническими, если  $f(z)$  — аналитическая функция?

**1.157.** Преобразовать оператор Лапласа  $\Delta u = \frac{\partial^2 u}{\partial x^2} + \frac{\partial^2 u}{\partial y^2}$  к полярной системе координат  $(r, \varphi)$  и найти решение уравнения Лапласа  $\Delta u = 0$ , зависящее только от  $r$ .

**1.158.** Выписать для  $n = 1, 2, 3, 4$  гармонические многочлены  $p_n(x, y)$  и  $q_n(x, y)$ , определяемые равенством  $z^n = p_n + iq_n$ . Записать в общем виде  $p_n$  и  $q_n$  в полярной системе координат.

Пользуясь формулами задачи 1.153, в задачах 1.159–1.163 найти функции, сопряженные с данными гармоническими функциями в указанных областях.

**1.159.**  $u(x, y) = x^2 - y^2 + x, \quad 0 \leq |z| < \infty.$

**1.160.**  $u(x, y) = \frac{x}{x^2 + y^2}, \quad 0 < |z| \leq \infty.$

**1.161.**  $u(x, y) = \frac{1}{2} \ln(x^2 + y^2):$

а) в области, полученной из плоскости удалением полуоси:  $y = 0, -\infty < x \leq 0;$

б) в плоскости с выколотым началом координат:  $0 < |z| < \infty.$

**1.162.**  $u(x, y) = \frac{1}{2} \{ \ln(x^2 + y^2) - \ln[(x-1)^2 + y^2] \}:$

а) в плоскости с выколотыми точками  $z = 0$  и  $z = 1;$

б) в плоскости с удаленным отрезком действительной оси:  $y = 0, 0 \leq x \leq 1;$

в) в плоскости с удаленным лучом:  $y = 0, 1 \leq x < \infty.$

$$1.163. u(x, y) = \frac{1}{2} \sum_{k=1}^n \alpha_k \ln [(x - x_k)^2 + (y - y_k)^2]:$$

а) в плоскости с выкинутыми точками  $z_1, z_2, \dots, z_n$  ( $z_k = x_k + iy_k$ ,  $z_i \neq z_j$ );

б) в плоскости с удаленной простой (т. е. без самопересечений) ломаной линией, соединяющей данные точки.

1.164. Существует ли аналитическая функция  $f(z) = u + iv$ , для которой:

$$1) u = \frac{x^2 - y^2}{(x^2 + y^2)^2}; \quad 2) v = \ln(x^2 + y^2) - x^2 + y^2; \quad 3) u = e^{y/x}?$$

В задачах 1.165–1.168 найти аналитические функции  $f(z) = u + iv$  по заданной действительной или мнимой части.

$$1.165. u = x^2 - y^2 + 5x + y - \frac{y}{x^2 + y^2}.$$

$$1.166. u = e^x(x \cos y - y \sin y) + 2 \sin x \operatorname{sh} y + x^3 - 3xy^2 + y.$$

$$1.167. v = 3 + x^2 - y^2 - \frac{y}{2(x^2 + y^2)}.$$

$$1.168. v = \ln(x^2 + y^2) + x - 2y.$$

В задачах 1.169–1.176 выяснить, существуют ли гармонические функции указанного вида (отличные от постоянной), и в случае существования найти их.

$$1.169. u = \varphi(x).$$

$$1.170. u = \varphi(ax + by) \quad (a \text{ и } b \text{ — действительные числа}).$$

$$1.171. u = \varphi\left(\frac{y}{x}\right). \quad 1.172. u = \varphi(xy). \quad 1.173. u = \varphi(x^2 + y^2).$$

$$1.174. u = \varphi\left(\frac{x^2 + y^2}{x}\right). \quad 1.175. u = \varphi(x + \sqrt{x^2 + y^2}).$$

$$1.176. u = \varphi(x^2 + y).$$

В задачах 1.177–1.180 доказать существование и найти аналитические функции  $f(z)$  по заданному модулю или аргументу.

$$1.177. \rho = (x^2 + y^2)e^x. \quad 1.178. \rho = e^{r^2 \cos 2\varphi}.$$

$$1.179. \theta = xy. \quad 1.180. \theta = \varphi + r \sin \varphi.$$

1.181. Доказать: чтобы семейство линий  $\varphi(x, y) = C$ , где  $\varphi$  — дважды непрерывно дифференцируемая функция, было семейством линий уровня некоторой гармонической функции, необходимо и достаточно, чтобы отношение  $\Delta\varphi/(\operatorname{grad} \varphi)^2$  зависело только от  $\varphi$ .

Указание. Предварительно установить, что искомая гармоническая функция имеет вид  $u = f[\varphi(x, y)]$ .

В задачах 1.182–1.186 найти аналитические функции, у которых вдоль любой линии соответствующего семейства сохраняется постоянное значение либо действительная часть, либо мнимая часть, либо модуль, либо аргумент.

$$1.182. x = C. \quad 1.183. y = C. \quad 1.184. y = Cx.$$

$$1.185. x^2 + y^2 = C. \quad 1.186. x^2 + y^2 = Cx.$$

### Геометрический смысл модуля и аргумента производной

1.187. Отображение совершается с помощью функций  $w = z^2$  и  $w = z^3$ . Найти угол поворота ( $\vartheta$ ) направления, выходящего из точки  $z_0$ , и коэффициент растяжения ( $k$ ) в следующих точках:

$$1) z_0 = 1; \quad 2) z_0 = -1/4; \quad 3) z_0 = 1 + i; \quad 4) z_0 = -3 + 4i.$$

1.188. Какая часть плоскости сжимается, а какая растягивается, если отображение осуществляется функцией:

$$1) w = z^2; \quad 2) w = z^2 + 2z; \quad 3) w = 1/z;$$

$$4) w = e^z; \quad 5) w = \ln(z - 1)?$$

1.189. Область  $G$  отображается с помощью функции  $f(z)$  конформно и взаимно однозначно на область  $G'$ . Указать формулы для вычисления площади  $S$  области  $G'$  и длины  $L$  дуги, на которую отображается некоторая дуга  $l$ , принадлежащая области  $G$ .

1.190. Найти длину  $L$  спирали, на которую с помощью функции  $e^z$  отображается отрезок  $y = x$ ,  $0 \leq x \leq 2\pi$ .

1.191. Найти площадь области, на которую с помощью функции  $e^z$  отображается прямоугольник  $1 \leq x \leq 2$ ,  $0 \leq y \leq 4$ .

1.192. Найти область  $D$ , на которую функция  $e^z$  отображает прямоугольник  $1 \leq x \leq 2$ ,  $0 \leq y \leq 8$ . Вычислить площадь области  $D$  с помощью формулы, полученной при решении задачи 1.189, и объяснить, почему эта формула дает неправильный результат.

## ГЛАВА II

### КОНФОРМНЫЕ ОТОБРАЖЕНИЯ, СВЯЗАННЫЕ С ЭЛЕМЕНТАРНЫМИ ФУНКЦИЯМИ

#### § 1. Линейные функции

##### Целые линейные функции

**2.1.** Найти целую линейную функцию, отображающую треугольник с вершинами в точках  $0, 1, i$  на подобный ему треугольник с вершинами  $0, 2, 1 + i$ .

**2.2.** Найти целое линейное преобразование с неподвижной точкой  $1 + 2i$ , переводящее точку  $i$  в точку  $-i$ .

**2.3.** Для указанных преобразований найти конечную неподвижную точку  $z_0$  (если она существует), угол поворота вокруг нее  $\vartheta$  и коэффициент растяжения  $k$ . Привести эти преобразования к каноническому виду  $w - z_0 = \lambda(z - z_0)$ :

- 1)  $w = 2z + 1 - 3i$ ;    2)  $w = iz + 4$ ;    3)  $w = z + 1 - 2i$ ;  
4)  $w - w_1 = a(z - z_1)$  ( $a \neq 0$ );    5)  $w = az + b$  ( $a \neq 0$ ).

**2.4.** Найти общую форму целого линейного преобразования, переводящего:

- 1) верхнюю полуплоскость на себя;
- 2) верхнюю полуплоскость на нижнюю полуплоскость;
- 3) верхнюю полуплоскость на правую полуплоскость;
- 4) правую полуплоскость на себя.

Показать, что во всех случаях преобразование однозначно определяется заданием одной пары соответственных внутренних точек или двух пар граничных.

**2.5.** Найти общую форму целого линейного преобразования, переводящего:

- 1) полосу  $0 < x < 1$  на себя;
- 2) полосу  $-2 < y < 1$  на себя;
- 3) полосу, ограниченную прямыми  $y = x$  и  $y = x - 1$ , на себя.

Выяснить, какие пары точек могут при этих отображениях соответствовать друг другу и в каком случае это соответствие будет однозначно определять отображение.

**2.6.** Найти целую линейную функцию  $w(z)$ , отображающую полосу, заключенную между данными прямыми, на полосу  $0 < u < 1$  при указанной нормировке:

- 1)  $x = a, x = a + h; w(a) = 0;$
- 2)  $x = a, x = a + h; w\left(a + \frac{h}{2}\right) = \frac{1}{2} + i, \operatorname{Im} w\left(a + \frac{h}{2} + i\right) < 1;$
- 3)  $y = kx, y = kx + b; w(0) = 0;$
- 4)  $y = kx + b_1, y = kx + b_2; w(b_1) = 0.$

2.7. Найти целую линейную функцию, отображающую круг  $|z| < 1$  на круг  $|w - w_0| < R$  так, чтобы центры кругов соответствовали друг другу и горизонтальный диаметр переходил в диаметр, образующий с направлением действительной оси угол  $\alpha$ .

### Дробно-линейные функции

2.8. Для функции  $w = 1/z$  найти образы следующих линий:

- 1) семейства окружностей  $x^2 + y^2 = ax;$
- 2) семейства окружностей  $x^2 + y^2 = by;$
- 3) пучка параллельных прямых  $y = x + b;$
- 4) пучка прямых  $y = kx;$
- 5) пучка прямых, проходящих через заданную точку  $z_0 \neq 0;$
- 6) параболы  $y = x^2.$

2.9. Выяснить, во что функция  $w = \frac{1}{z - z_0} + h$  переводит:

- 1) прямоугольную сетку  $x = C, y = C;$
- 2) полярную сетку  $|z - z_0| = R, \arg(z - z_0) = \alpha.$

2.10. Дана функция  $w = \frac{z - z_1}{z - z_2}.$

1) Доказать, что прообразом семейства  $|w| = \lambda$  ( $0 < \lambda < \infty$ ) является семейство окружностей (окружности Аполлония). Для данного  $\lambda$  найти радиус и положение центра соответствующей окружности в  $z$ -плоскости.

2) Найти прообразы лучей  $\arg w = \theta.$

3) Построить сетку в  $z$ -плоскости, соответствующую полярной сетке в  $w$ -плоскости.

4) Найти область  $z$ -плоскости, соответствующую полукругу  $|w| < 1, \operatorname{Im} w > 0.$

В задачах 2.11–2.15 выяснить, во что преобразуются указанные области при заданных отображающих функциях.

2.11. Квадрант  $x > 0, y > 0; w = \frac{z - i}{z + i}.$

2.12. Полукруг  $|z| < 1, \operatorname{Im} z > 0; w = \frac{2z - i}{2 + iz}.$

2.13. Угол  $0 < \varphi < \frac{\pi}{4}; w = \frac{z}{z - 1}.$



**2.14.** Полоса  $0 < x < 1$ : 1)  $w = \frac{z-1}{z}$ ; 2)  $w = \frac{z-1}{z-2}$ .

**2.15.** Кольцо  $1 < |z| < 2$ ;  $w = \frac{z}{z-1}$ .

**2.16.** Отобразить на вертикальную полосу  $0 < \operatorname{Re} w < 1$ :

1) полуплоскость  $\operatorname{Re} z > 0$  с выкинутым кругом  $\left|z - \frac{d}{2}\right| \leq \frac{d}{2}$ ;

2) двуугольник, заключенный между окружностями

$$\left|z - \frac{d_1}{2}\right| = \frac{d_1}{2}, \quad \left|z - \frac{d_2}{2}\right| = \frac{d_2}{2} \quad (d_1 < d_2);$$

3) внешность кругов  $\left|z + \frac{d_1}{2}\right| = \frac{d_1}{2}, \quad \left|z - \frac{d_2}{2}\right| = \frac{d_2}{2}$  так, чтобы  $w(d_2) = 0$ .

**2.17.** Найти дробно-линейные функции, переводящие точки  $-1, i, 1+i$  соответственно в точки: 1)  $0, 2i, 1-i$ ; 2)  $i, \infty, 1$ .

**2.18.** Найти дробно-линейные функции, переводящие точки  $-1, \infty, i$  соответственно в точки:

1)  $i, 1, 1+i$ ; 2)  $\infty, i, 1$ ; 3)  $0, \infty, 1$ .

**2.19.** Найти дробно-линейные функции по следующим условиям:

1) точки  $1$  и  $i$  неподвижны, а точка  $0$  переходит в точку  $-1$ ;

2) точки  $\frac{1}{2}$  и  $2$  неподвижны, а точка  $\frac{5}{4} + \frac{3}{4}i$  переходит в  $\infty$ ;

3) точка  $i$  является двойной неподвижной точкой, а точка  $1$  переходит в  $\infty$ .

**2.20.** Найти дробно-линейную функцию, переводящую точки  $-1, 0, 1$  соответственно в точки  $1, i, -1$ , и выяснить, во что при этом отображении переходит верхняя полуплоскость.

**2.21.** Найти общий вид дробно-линейного преобразования, переводящего:

1) верхнюю полуплоскость на себя;

2) верхнюю полуплоскость на нижнюю полуплоскость;

3) верхнюю полуплоскость на правую полуплоскость.

**2.22.** Найти отображение верхней полуплоскости на себя при указанной нормировке:

1)  $w(0) = 1, w(1) = 2, w(2) = \infty$ ; 2)  $w(0) = 1, w(i) = 2i$ .

**Примечание.** Об отображении верхней полуплоскости на себя при другой нормировке см. задачу 2.34.

**2.23.** Найти функцию  $w(z)$ , отображающую круг  $|z| < R$  на правую полуплоскость  $\operatorname{Re} w > 0$  так, что  $w(R) = 0, w(-R) = \infty, w(0) = 1$ . Каков при этом отображении образ верхнего полукруга?

Две точки  $P_1, P_2$  называются *симметричными относительно окружности*  $K$  с центром  $O$  и радиусом  $R$ , если они лежат на одном и том же луче, выходящем из  $O$ , и

$$OP_1 \cdot OP_2 = R^2.$$

**2.24.** Найти точки, симметричные с точкой  $2 + i$  относительно окружностей: 1)  $|z| = 1$ ; 2)  $|z - i| = 3$ .

**2.25.** Найти симметричный образ относительно единичной окружности следующих линий:

1)  $|z| = \frac{1}{2}$ ; 2)  $|z - 1| = 1$ ; 3)  $y = 2$ ;

4)  $|z - z_0| = |z_0|$  ( $z_0 = x_0 + iy_0$ );

5)  $|z - z_0| = \sqrt{|z_0|^2 - 1}$  ( $|z_0| > 1$ ); 6) гиперболы  $x^2 - y^2 = 1$ ;

7) границы прямолинейного треугольника с вершинами  $z_1, z_2, z_3$  ( $z_i \neq 0$ ).

**2.26.** Доказать, что для симметрии точек  $P_1$  и  $P_2$  относительно  $K$  необходимо и достаточно выполнения одного из двух условий:

1) всякая окружность  $K_1$ , проходящая через точки  $P_1, P_2$ , ортогональна к  $K$ ;

2)  $\frac{MP_1}{MP_2} = \text{const}$  для всех точек  $M$  окружности  $K$  (т. е.  $K$  является окружностью Аполлония относительно точек  $P_1$  и  $P_2$ ).

**2.27.** Функция  $w = e^{i\alpha} \frac{z - \beta}{z - \bar{\beta}}$  ( $\beta = a + ib, b > 0$ ) отображает верхнюю полуплоскость на единичный круг:

1) найти  $\arg w(x) = \theta(x)$ ; 2) найти  $w'(\beta)$ ;

3) выяснить, какая часть верхней полуплоскости при этом отображении сжимается и какая растягивается.

**2.28.** Отобразить верхнюю полуплоскость  $\text{Im } z > 0$  на единичный круг  $|w| < 1$  так, чтобы:

1)  $w(i) = 0, \arg w'(i) = -\frac{\pi}{2}$ ; 2)  $w(2i) = 0, \arg w'(2i) = 0$ ;

3)  $w(a + bi) = 0, \arg w'(a + bi) = \theta$  ( $b > 0$ ).

**2.29.** Отобразить верхнюю полуплоскость  $\text{Im } z > 0$  на круг  $|w - w_0| < R$  так, чтобы точка  $i$  перешла в центр круга, а производная в этой точке была положительной.

**2.30.** Отобразить круг  $|z| < 2$  на полуплоскость  $\text{Re } w > 0$  так, чтобы  $w(0) = 1, \arg w'(0) = \pi/2$ .

**2.31.** Отобразить круг  $|z - 4i| < 2$  на полуплоскость  $v > u$  так, чтобы центр круга перешел в точку  $-4$ , а точка окружности  $2i$  — в начало координат.

**2.32.** Найти общий вид дробно-линейной функции  $w(z)$ , отображающей круг  $|z| < 1$  на правую полуплоскость  $\operatorname{Re} w > 0$  так, чтобы  $w(z_1) = 0$ ,  $w(z_2) = \infty$ , где  $z_1, z_2$  — заданные точки на окружности  $|z| = 1$  такие, что  $\arg z_1 < \arg z_2$ .

Построить семейство линий в круге  $|z| < 1$ , соответствующих полярной сетке в полуплоскости  $\operatorname{Re} w > 0$ .

Указание. Воспользоваться общей формой дробно-линейного преобразования для трех пар соответственных точек и найти  $\arg \frac{e^{i\varphi} - z_1}{e^{i\varphi} - z_2}$ .

**2.33.** Найти центр  $w_0$  и радиус  $R$  окружности, на которую функция  $w = \frac{z - z_1}{z - z_2}$  отображает действительную ось ( $\operatorname{Im} z_2 \neq 0$ ).

**2.34.** Найти функцию, отображающую верхнюю полуплоскость на себя так, что  $w(a) = b$ ,  $\arg w'(a) = \alpha$  ( $\operatorname{Im} a > 0$ ,  $\operatorname{Im} b > 0$ ).

Указание. Отобразить предварительно оба экземпляра полуплоскости на единичный круг с соответствующей нормировкой.

**2.35.** Отобразить верхнюю полуплоскость на нижнюю так, чтобы  $w(a) = a$  и  $\arg w'(a) = -\frac{\pi}{2}$  ( $\operatorname{Im} a > 0$ ).

**2.36.** Для функции  $w = e^{i\alpha} \frac{z - a}{1 - \bar{a}z}$  ( $|a| < 1$ ), отображающей единичный круг на себя:

1) найти  $\arg w(e^{i\varphi}) = \theta(\varphi)$ ; 2) найти  $w'(0)$  и  $w'(a)$ ;

3) выяснить, какая часть единичного круга при этом отображении сжимается и какая растягивается;

4) найти  $\max \left| \frac{dw}{dz} \right|$  и  $\min \left| \frac{dw}{dz} \right|$  для  $|z| \leq 1$ .

**2.37.** Отобразить круг  $|z| < 1$  на круг  $|w| < 1$  так, чтобы:

1)  $w\left(\frac{1}{2}\right) = 0$ ,  $\arg w'\left(\frac{1}{2}\right) = 0$ ; 2)  $w\left(\frac{1}{2}\right) = 0$ ,  $\arg w'\left(\frac{i}{2}\right) = \frac{\pi}{2}$ ;

3)  $w(0) = 0$ ,  $\arg w'(0) = -\frac{\pi}{2}$ ; 4)  $w(a) = a$ ,  $\arg w'(a) = \alpha$ .

**2.38.** Отобразить круг  $|z| < R_1$  на круг  $|w| < R_2$  так, чтобы  $w(a) = b$ ,  $\arg w'(a) = \alpha$  ( $|a| < R_1$ ,  $|b| < R_2$ ).

**2.39.** Отобразить круг  $|z| < 1$  на круг  $|w - 1| < 1$  так, чтобы  $w(0) = 1/2$  и  $w(1) = 0$ .

**2.40.** Отобразить круг  $|z - 2| < 1$  на круг  $|w - 2i| < 2$  так, чтобы  $w(2) = i$  и  $\arg w'(2) = 0$ .

**2.41.** Найти общий вид дробно-линейной функции  $w(z)$ , отображающей круг  $|z| < R$  на себя при следующих условиях:

1)  $w(a) = 0$  ( $|a| < R$ ); 2)  $w(a) = b$  ( $|a| < R$ ,  $|b| < R$ );

3)  $w(\pm R) = \pm R$ .

**2.42.** Отобразить круг  $|z| < 1$  на себя так, чтобы заданные точки  $z_1, z_2$  внутри круга перешли в точки  $\pm a$  ( $0 < a < 1$ ); найти  $a$ .

Указание. Воспользоваться результатом задачи 2.41, 2) и тождеством задачи 1.10.

**2.43.** Отобразить круг  $|z| < 1$  на себя так, чтобы отрезок действительной оси  $y = 0$ ,  $0 \leq x \leq a$  ( $a < 1$ ) перешел в отрезок действительной оси, симметричный относительно начала координат. Найти длину преобразованного отрезка.

**2.44.** Доказать, что при отображении круга на круг линейное преобразование однозначно определяется заданием образов одной внутренней и одной граничной точек.

**2.45.** Единичный круг отображается на себя так, что точка  $z_0 \neq 0$  переходит в центр круга. Доказать, что при этом единичная полуокружность отображается на полуокружность тогда и только тогда, когда ее концы лежат на диаметре, проходящем через точку  $z_0$ .

**2.46.** Построить отображение единичного круга на себя, при котором прообраз центра находится на действительной оси, а дуга  $0 \leq \varphi \leq \pi/2$  единичной окружности отображается в следующие дуги:

$$1) 0 \leq \theta \leq \frac{\pi}{2}; \quad 2) 0 \leq \theta \leq \frac{\pi}{3}; \quad 3) \frac{\pi}{2} \leq \theta \leq \frac{7\pi}{6}.$$

## § 2. Дополнительные вопросы теории линейных преобразований

### Канонические формы линейных преобразований

Дробно-линейное преобразование с одной неподвижной точкой  $z_0$  называется *параболическим*. Параболическое преобразование можно записать в канонической форме

$$\frac{1}{w - z_0} = \frac{1}{z - z_0} + h,$$

если  $z_0 \neq \infty$ , или

$$w = z + h,$$

если  $z_0 = \infty$ .

Дробно-линейное преобразование с двумя различными неподвижными точками  $z_1$  и  $z_2$  в канонической форме имеет вид

$$\frac{w - z_1}{w - z_2} = k \frac{z - z_1}{z - z_2},$$

если  $z_1 \neq \infty$ ,  $z_2 \neq \infty$ , или  $w - z_1 = k(z - z_1)$ , если  $z_2 = \infty$ ; преобразование с двумя различными неподвижными точками называется *гиперболическим*, если  $k > 0$ , *эллиптическим*, если  $k = e^{i\alpha}$  и  $\alpha \neq 0$ , и *локсодромическим*, если  $k = ae^{i\alpha}$ , причем  $a \neq 1$  и  $\alpha \neq 0$  ( $\alpha$  и  $a$  — действительные числа,  $a > 0$ ).

**2.47.** Доказать следующие утверждения:

1) общее дробно-линейное преобразование  $w = \frac{az + b}{cz + d}$  можно привести к виду  $w = \frac{\alpha z + \beta}{\gamma z + \delta}$ , где  $\begin{vmatrix} \alpha & \beta \\ \gamma & \delta \end{vmatrix} = 1$ ;

2) если  $\alpha + \delta$  — действительное число, то преобразование является эллиптическим, когда  $|\alpha + \delta| < 2$ , гиперболическим, когда  $|\alpha + \delta| > 2$ , и параболическим, когда  $|\alpha + \delta| = 2$ ;

3) если  $\text{Im}(\alpha + \delta) \neq 0$ , то преобразование локсодромическое.

**2.48.** Доказать, что если линейное преобразование имеет две неподвижные точки, то произведение производных в этих точках равно единице.

**2.49.** Найти окружности, которые при параболическом преобразовании  $\frac{1}{w - z_0} = \frac{1}{z - z_0} + n$  переходят сами в себя.

**2.50.** Найти общий вид параболического преобразования круга  $|z| < R$  на себя, если точка  $R$  является неподвижной.

**2.51.** Доказать следующие свойства гиперболического преобразования:

1) любая окружность, проходящая через две неподвижные точки, переходит сама в себя, причем направление обхода сохраняется;

2) любая окружность, ортогональная к окружностям, проходящим через неподвижные точки, переходит в окружность, обладающую тем же свойством. (Это свойство непосредственно следует из свойства 1).)

Указание. Предварительно рассмотреть случай, когда неподвижные точки 0 и  $\infty$ .

**2.52.** Доказать, что при эллиптическом преобразовании:

1) любая окружность, ортогональная к окружностям, проходящим через две неподвижные точки, переходит сама в себя с сохранением направления обхода;

2) дуга окружности, соединяющая неподвижные точки, переходит в дугу окружности, соединяющую неподвижные точки и образующую угол  $\alpha$  с первой дугой ( $\alpha = \arg k$ ).

**2.53.** 1) Доказать, что при локсодромическом преобразовании сохраняются свойства 2) гиперболического (см. задачу 2.51) и эллиптического (см. задачу 2.52) преобразований.

2) Доказать, что при локсодромическом преобразовании не существует неподвижных окружностей, если только  $\alpha \neq \pi$  ( $\alpha = \arg k$ ). Доказать, что если  $\alpha = \pi$ , то окружности, проходящие через неподвижные точки, переходят сами в себя с изменением направления обхода.

**2.54.** Доказать, что при локсодромическом преобразовании  $w = ae^{i\alpha}z$  логарифмические спирали  $r = Ae^{(\ln a/\alpha)\varphi}$  ( $A > 0$ ) переходят сами в себя.

**2.55.** Доказать, что линейное преобразование  $w = e^{i\lambda} \frac{z - a}{1 - \bar{a}z}$  ( $a = |a|e^{i\alpha}$ ,  $|a| < 1$ ), переводящее единичный круг на себя, может быть только либо эллиптическим, либо параболическим, либо гиперболическим. Выяснить, при каких значениях  $a$  имеет место каждый из указанных случаев. Найти неподвижные точки преобразования и привести его к каноническому виду.

### Некоторые приближенные формулы при линейных преобразованиях

**2.56.** Верхняя полуплоскость отображается на единичный круг так, что точка  $z = hi$  ( $h > 0$ ) переходит в центр круга. Найти длину  $\Gamma$  образа отрезка  $[0, a]$  действительной оси ( $a > 0$ ) и получить линейные приближенные формулы для  $\Gamma$  при малом  $a/h$  и при малом  $h/a$ .

**2.57.** Единичный круг отображается на себя так, что прообраз центра круга — точка  $x_0$  — находится на действительной оси. Найти длину  $\Gamma$  образа дуги  $0 \leq \varphi \leq \gamma$  единичной окружности ( $\gamma \leq \pi$ ). Как изменяется величина  $\Gamma/\gamma$  в зависимости от знака  $x_0$ ?

**2.58.** В условиях задачи 2.57 получить формулы:

$$1) \Gamma = \frac{1+x_0}{1-x_0} \gamma + O(\gamma^3) \text{ при малом } \gamma;$$

$$2) \Gamma = \pi - \varepsilon \operatorname{ctg} \frac{\gamma}{2} - \frac{\varepsilon^2}{2} \operatorname{ctg}^2 \frac{\gamma}{2} + O(\varepsilon^3) \text{ при малом } \varepsilon, \text{ где } \varepsilon = 1 - x_0.$$

**2.59.** Единичный круг отображается на себя так, что точка  $z_0 = r_0 e^{i\varphi_0}$  переходит в центр. Точки  $z_1 = e^{i\varphi_1}$  и  $z_2 = e^{i\varphi_2}$  лежат по одну сторону от диаметра, проходящего через  $z_0$  ( $\varphi_0 < \varphi_1 < \varphi_2 \leq \varphi_0 + \pi$ ). Считая, что точка  $z_0$  расположена близко к единичной окружности, доказать, что для длины  $\Gamma$  образа дуги  $\varphi_1 \leq \varphi \leq \varphi_2$  единичной окружности справедлива формула

$$\Gamma = \varepsilon \left[ \operatorname{ctg} \frac{\varphi_1 - \varphi_0}{2} - \operatorname{ctg} \frac{\varphi_2 - \varphi_0}{2} \right] + \frac{\varepsilon^2}{2} \left[ \operatorname{ctg}^2 \frac{\varphi_1 - \varphi_0}{2} - \operatorname{ctg}^2 \frac{\varphi_2 - \varphi_0}{2} \right] + O(\varepsilon^3),$$

где  $\varepsilon = 1 - r_0$ .

### Отображения простейших двусвязных областей

**2.60.** Доказать, что если линейное отображение круга  $|z| < 1$  на себя не сводится к повороту, то никакое концентрическое кольцо с центром в начале координат не переходит в концентрическое.

Примечание. Это предложение есть частный случай следующей теоремы.

Для того чтобы существовало конформное отображение кольца  $r_1 < |z| < r_2$  на кольцо  $R_1 < |w| < R_2$ , необходимо и достаточно выполнения условия  $R_2/R_1 = r_2/r_1$ . При этом отображающая функция может быть только двух видов:  $w = az$  или  $w = a/z$ . Отображение однозначно определяется заданием одной пары соответствующих друг другу граничных точек (см., например, [3, гл. II, § 3]).

**2.61.** 1) Отобразить кольцо  $2 < |z| < 5$  на кольцо  $4 < |w| < 10$  так, чтобы  $w(5) = -4$ .

2) Отобразить кольцо  $1 < |z - 2i| < 2$  на кольцо  $2 < |w - 3 + 2i| < 4$  так, чтобы  $w(0) = -1 - 2i$ .

Имеет место следующая теорема.

Каждая двусвязная область, границы которой не вырождаются в точки, может быть конформно отображена на концентрическое кольцо с вполне определенным отношением  $\mu$  радиусов внешней и внутренней окружностей ( $\mu$  — модуль двусвязной области).

**2.63.** Полуплоскость  $\operatorname{Re} z > 0$  с выкинутым кругом  $|z - h| < R$  ( $h > R$ ) отобразить на кольцо  $\rho < |w| < 1$  так, чтобы мнимая ось перешла в окружность  $|w| = 1$ . Найти  $\rho$ .

**Указание.** Построить окружность с центром в начале координат и ортогональную к окружности  $|z - h| = R$ ; затем найти линейное преобразование, переводящее действительную ось и построенную окружность в две пересекающиеся (ортогонально) прямые, и убедиться, что при этом рассматриваемая область отобразится в концентрическое кольцо. Доказать, что центр этого кольца совпадает с началом координат, если точки пересечения построенной окружности и действительной оси переводятся в 0 и  $\infty$ .

**2.64.** Полуплоскость  $\operatorname{Re} z > 0$  с выкинутым кругом  $|z - h| < 1$ ,  $h > 1$ , отобразить на кольцо  $1 < |w| < 2$ . Найти  $h$ .

**2.65.** Эксцентрическое кольцо, ограниченное окружностями  $|z - 3| = 9$ ,  $|z - 8| = 16$ , отобразить на кольцо  $\rho < |w| < 1$ . Найти  $\rho$ .

**2.66.** Двусвязную область, ограниченную окружностями  $|z - z_1| = r_1$ ,  $|z - z_2| = r_2$  ( $|z_2 - z_1| > r_1 + r_2$  или  $|z_2 - z_1| < |r_2 - r_1|$ ), отобразить на концентрическое круговое кольцо с центром в начале координат. Найти модуль ( $\mu$ ) области.

**Указание.** Найти пару точек, взаимно симметричных относительно обеих окружностей, и отобразить одну из них в 0, а другую в  $\infty$ .

**Примечание.** Нетрудно убедиться, что метод решения, рекомендованный в указаниях к задачам 2.63 и 2.66, один и тот же.

**2.67.** Пользуясь решением предыдущей задачи, найти модули двусвязных областей, ограниченных данными окружностями:

1)  $|z - i| = 2$ ,  $|z + i| = 5$ ; 2)  $|z - 3i| = 1$ ,  $|z - 4| = 2$ .

### Групповые свойства дробно-линейных преобразований

Преобразование  $T(z) = T_2[T_1(z)]$  называется *произведением* преобразований  $T_1$  и  $T_2$  и записывается в виде  $T = T_2T_1$  (порядок записи важен, так как, вообще говоря,  $T_2T_1 \neq T_1T_2$ ). Множество  $G$  преобразований  $T$  образует *группу*, если оно содержит произведение всяких двух принадлежащих ему преобразований и вместе с преобразованием  $T$  содержит обратное ему преобразование  $T^{-1}$ . Группа, состоящая из степеней  $T^n$  и  $T^{-n}$  одного преобразования  $T$ , называется *циклической*. Если группа  $G$  образована из преобразований  $T_1, T_2, \dots, T_n$  путем построения всех обратных преобразований и всевозможных произведений данных и обратных им преобразований, то эти преобразования называются *порождающими* группу  $G$ . Точки, получаемые из фиксированной точки  $z$  с помощью всех преобразований группы  $G$ , называются *эквивалентными* или *конгруэнтными* относительно группы  $G$ .

*Фундаментальной областью* группы  $G$  называется область (связная или несвязная), которая не содержит ни одной пары точек, эквивалентных друг другу относительно данной группы, и в окрестности каждой граничной точки которой имеются точки, эквивалентные точкам области.

**2.67.** Пусть  $T_i$  — линейные преобразования:

$$T_i(z) = \frac{a_i z + b_i}{c_i z + d_i}, \quad \Delta_i = \begin{vmatrix} a_i & b_i \\ c_i & d_i \end{vmatrix} \neq 0 \quad (i = 1, 2, \dots).$$

Доказать следующие утверждения:

1)  $T = T_1T_2$  — линейное преобразование с определителем  $\Delta = \Delta_1\Delta_2$ ;

2) произведение преобразований ассоциативно, т. е.

$$(T_3T_2)T_1 = T_3(T_2T_1);$$

3) каждое преобразование  $T_i$  имеет обратное  $T_i^{-1}$ , т. е.

$$T_i T_i^{-1} = T_i^{-1} T_i = J,$$

где  $J(z) \equiv z$  — тождественное преобразование;

4) произведение преобразований, вообще говоря, некоммутативно (привести примеры).

**2.68.** Доказать, что преобразования

$$T_1 = z, \quad T_2 = \frac{1}{z}, \quad T_3 = 1 - z, \quad T_4 = \frac{1}{1 - z}, \quad T_5 = \frac{z - 1}{z}, \quad T_6 = \frac{z}{z - 1}$$

образуют группу (группа *ангармонических отношений*).

**2.69.** Доказать, что множество линейных преобразований, заключающихся в повороте плоскости вокруг начала координат на углы, кратные  $\alpha$ , образует циклическую группу. В каком случае эта группа будет состоять из конечного числа преобразований?



**2.70.** 1) Доказать, что множество преобразований вида  $w = \frac{az + b}{cz + d}$ , где  $a, b, c$  и  $d$  — целые действительные числа и  $ad - bc = 1$ , образует группу (эта группа называется *модулярной*).

2) Доказать, что если  $a, b, c$  и  $d$  считать целыми комплексными числами (т. е. числами вида  $m + ni$ , где  $m$  и  $n$  — целые действительные числа), удовлетворяющими условию  $ad - bc = 1$ , то множество преобразований из п. 1) также образует группу (*группа Пикара*).

**2.71.** Найти фундаментальные области для групп, порождаемых преобразованиями:

1)  $T(z) = e^{2\pi i/n} z$  ( $n$  — натуральное число);

2)  $T_1(z) = e^{2\pi i/n} z, T_2(z) = \frac{1}{z};$     3)  $T(z) = z + \omega;$

4)  $T_1(z) = z + \omega, T_2(z) = -z;$

5)  $T_1(z) = z + \omega_1, T_2(z) = z + \omega_2$  ( $\text{Im} \frac{\omega_2}{\omega_1} \neq 0$ ) (*двожкопериодическая группа*);

6)  $T_1(z) = z + \omega_1, T_2(z) = z + \omega_2, T_3(z) = -z;$

7)  $T_1(z) = z + \omega, T_2(z) = iz;$

8)  $T_1(z) = z + \omega, T_2(z) = e^{2\pi i/3} z;$

9)  $T_1(z) = z + \omega, T_2(z) = e^{2\pi i/6} z.$

**2.72.** Найти группы линейных преобразований, соответствующих при стереографической проекции вращению сферы:

1) вокруг вертикального диаметра;

2) вокруг диаметра, параллельного действительной оси;

3) вокруг диаметра, параллельного мнимой оси;

4) вокруг диаметра, стереографическая проекция одного из концов которого есть точка  $a$ .

**Указание.** Если  $z_1, z_2$  — образы диаметрально противоположных точек на сфере, то  $z_1 \bar{z}_2 = -1$  (см. задачу 1.49).

**2.73.** 1) Доказать, что группа линейных преобразований, соответствующих вращению сферы и переводящих точки со стереографическими проекциями  $a$  и  $b$  друг в друга, определяется соотношением

$$\frac{w - b}{1 + \bar{b}w} = e^{i\alpha} \frac{z - a}{1 + \bar{a}z}.$$

2) Доказать, что дифференциал  $ds = \frac{|dz|}{1 + |z|^2}$  инвариантен относительно преобразований этой группы и представляет сферическую длину элемента дуги  $dz$  (т. е. длину образа этого элемента на сфере).

## Линейные преобразования и геометрия Лобачевского

При интерпретации геометрии Лобачевского в единичном круге  $|z| < 1$  роль прямых играют лежащие в этом круге дуги окружностей, ортогональных к единичной окружности; роль движения — линейные преобразования единичного круга на самого себя, роль расстояния между точками  $z_1$  и  $z_2$  — величина  $\rho(z_1, z_2) = \frac{1}{2} \ln (\alpha, \beta, z_2, z_1)$  где  $\alpha$  и  $\beta$  — точки пересечения “прямой”, проходящей через точки  $z_1$  и  $z_2$ , с единичной окружностью (порядок точек таков:  $\alpha, z_1, z_2, \beta$ ), а  $(\alpha, \beta, z_2, z_1)$  — ангармоническое отношение указанных точек. Углы измеряются так же, как в евклидовой геометрии (см., например, [2, гл. II, § 4]).

**2.74.** Доказать, что  $\rho(z_1, z_2) > 0$ , если  $z_1 \neq z_2$  и  $\rho(z, z) = 0$ .

**2.75.** Доказать, что  $\rho(z_1, z_3) \leq \rho(z_1, z_2) + \rho(z_2, z_3)$ , причем знак равенства надо брать тогда и только тогда, когда точка  $z_3$  лежит на “отрезке”, соединяющем точки  $z_1$  и  $z_2$ .

**2.76.** Доказать, что если одна из точек  $z_1$  и  $z_2$  стремится к точке единичной окружности (или обе они — к различным точкам единичной окружности), то неевклидова длина  $\rho(z_1, z_2)$  стремится к бесконечности (т. е. точки единичной окружности соответствуют бесконечно удаленным точкам неевклидовой плоскости).

**2.77.** Доказать, что дифференциал  $ds = \frac{|dz|}{1 - |z|^2}$  ( $|z| < 1$ ) инвариантен относительно группы линейных преобразований, переводящих круг  $|z| < 1$  на себя, и представляет неевклидову длину элемента дуги  $dz$ .

**Указание.** Написать общую форму преобразования круга  $|z| < 1$  на себя, переводящего точку  $a$  в точку  $b$  ( $|a| < 1, |b| < 1$ ).

**2.78.** Указать способы построения следующих линий:

- 1) пучка “прямых”, проходящих через точку  $z_0$ ;
- 2) “прямой”, проходящей через точки  $z_1$  и  $z_2$ ;
- 3) эквидистанты “прямой” (геометрического места точек, “равноудаленных” от данной “прямой”);
- 4) предельных линий (линий, ортогональных к пучку “параллельных прямых”).

**2.79.** 1) Доказать, что для “прямолинейного” треугольника с углами  $\varphi_1, \varphi_2, \varphi_3$  имеет место неравенство

$$\varphi_1 + \varphi_2 + \varphi_3 < \pi.$$

2) Доказать, что “прямолинейный” треугольник с точностью до “движения” определяется своими углами  $\varphi_1, \varphi_2, \varphi_3$ . Построить “прямолинейный” треугольник по его углам.

### § 3. Рациональные и алгебраические функции

Общее отображение круга или полуплоскости на односвязную область  $w$ -плоскости имеет вид  $w = \varphi[l(z)]$ , где  $\varphi(z)$  — частное отображение, а  $l$  — произвольное дробно-линейное отображение круга или полуплоскости на себя (обратное отображение имеет вид  $z = l[\psi(w)]$ ). Это замечание необходимо иметь в виду при нахождении нормированного отображения, т. е. отображения, удовлетворяющего определенным дополнительным условиям. Если условия нормировки не даны, то в ответе обычно указывается одна из отображающих функций.

При фактическом построении конформных отображений важную роль играют некоторые общие принципы (см., например, [1, гл. IX, п. 5 и гл. X, п. 7] или [3, гл. II, § 1 и § 3]).

#### *Принцип симметрии Римана-Шварца*

Пусть граница области  $D_1$  содержит дугу окружности  $C$  (в частности, прямолинейный отрезок), и пусть функция  $w = f_1(z)$  реализует конформное отображение этой области на область  $D_1^*$  такое, что дуга  $C$  переходит опять в дугу окружности или прямолинейный отрезок  $C^*$ . Тогда функция  $f_2(z)$ , принимающая в точках, симметричных относительно  $C$ , значения, симметричные значениям  $f_1(z)$  относительно  $C^*$ <sup>1)</sup>, будет аналитической в области  $D_2$ , симметричной с областью  $D_1$  относительно  $C$  и будет отображать ее на область  $D_2^*$ , симметричную с  $D_1^*$  относительно  $C^*$ .

Функция

$$w = \begin{cases} f_1(z) & \text{в } D_1, \\ f_1(z) = f_2(z) & \text{на } C, \\ f_2(z) & \text{в } D_2 \end{cases}$$

реализует конформное отображение области  $D_1 + C + D_2$  на область  $D_1^* + C^* + D_2^*$ <sup>2)</sup>.

#### *Принцип соответствия границ*

Пусть  $D$  и  $D^*$  — односвязные области с границами  $C$  и  $C^*$ , причем область  $D^*$  расположена целиком в конечной части плоскости. Если функция  $w = f(z)$  аналитична в  $D$ , непрерывна в  $\bar{D}$  и осуществляет взаимно однозначное отображение  $C$  на  $C^*$  с сохранением направления обхода, то она осуществляет взаимно однозначное и конформное отображение области  $D$  на  $D^*$ .

При решении задач этого и следующего параграфов в случаях, когда отображение осуществляется ветвью многозначной функции, рекомендуется проследить за соответствием точек на границах отоб-

<sup>1)</sup> Если  $C$  и  $C^*$  — отрезки действительных осей (к этому всегда можно прийти, совершив дополнительные дробно-линейные преобразования), то  $f_2(z) = \overline{f_1(\bar{z})}$ .

<sup>2)</sup> Отображение будет взаимно однозначным, если области  $D_1$  и  $D_2$ , а также  $D_1^*$  и  $D_2^*$  не пересекаются.

ражаемой области и ее образа (это относится в особенности к задачам на отображение областей с разрезами).

**2.80.** При помощи функции  $w = z^2$  и ей обратной найти конформное отображение следующих областей:

1) внутренности правой ветви равнобочной гиперболы  $x^2 - y^2 = a^2$  на верхнюю полуплоскость;

2) внешности параболы  $y^2 = 2px$ ,  $p > 0$  (т. е. области, ограниченной этой параболой и не содержащей ее фокуса) на верхнюю полуплоскость.

*Примечание.* Об отображении областей, ограниченных кривыми второго порядка, см. также задачи 2.110, 2.111, 2.136–2.140, 2.175.

**2.81.** При помощи функций, указанных в предыдущей задаче, отобразить:

1) внутренность окружности  $r = a \cos \varphi$  ( $a > 0$ ) на внутренность кардиоиды  $\rho = \frac{1}{2}(1 + \cos \theta)$ ;

2) внутренность той же окружности на внутренность правой ветви лемнискаты  $\rho = \sqrt{\cos 2\theta}$ ;

3) круг  $|z| < 1$  на внутренность кардиоиды  $\rho = A(1 + \cos \theta)$ ,  $A > 0$ , так, чтобы  $w(0) = A/8$ ,  $w'(0) > 0$ .

**2.82.** Найти область, на которую отображается круг  $|z| < 1$  при помощи функции  $w = R(z + mz^2)$ ,  $R > 0$ ,  $0 \leq m \leq 1/2$ . Найти образы полярной сетки  $z$ -плоскости.

**2.83.** Найти область, на которую полукруг  $|z| < 1$ ,  $\operatorname{Re} z > 0$ , отображается при помощи функции  $w = z + z^2$ .

**2.84.** 1) Найти область, на которую круг  $|z| < 1$  отображается при помощи функции  $w = R\left(z + \frac{z^n}{n}\right)$ ,  $R > 0$ ,  $n$  — целое число,  $n > 1$ .

2) Найти область, на которую отображается внешность единичного круга  $|z| > 1$  при помощи функции  $w = R\left(z + \frac{1}{nz^n}\right)$ ,  $R > 0$ ,  $n$  — целое число,  $n > 1$ .

*Примечание.* Об отображениях, совершаемых функцией

$$w = R\left(z + \frac{1}{z}\right)$$

(функция Жуковского), см. задачу 2.106 и дальнейшие.

**2.85.** 1) Выяснить, для каких значений  $m$  функция  $w = R(z + mz^n)$ , где  $n$  — натуральное число, осуществляет конформное отображение круга  $|z| < 1$  на некоторую область, и найти эту область.

2) Выяснить эти же вопросы для отображения внешности круга  $|z| < 1$  при помощи функции  $w = R\left(z + \frac{m}{z^n}\right)$  и внутренности того же круга при помощи функции  $w = R\left(\frac{1}{z} + mz^n\right)$ .

**Отображения круговых луночек и областей  
с разрезами**

**2.86.** 1) Отобразить угол  $0 < \arg z < \pi\alpha$  ( $0 < \alpha \leq 2$ ) на верхнюю полуплоскость.

2) Отобразить угол  $-\frac{\pi}{4} < \arg z < \frac{\pi}{2}$  на верхнюю полуплоскость так, чтобы  $w(1-i) = 2$ ,  $w(i) = -1$ ,  $w(0) = 0$ .

**2.87.** Найти функцию  $w(z)$ , отображающую полукруг  $|z| < 1$ ,  $\text{Im } z > 0$ , на верхнюю полуплоскость при условиях:

1)  $w(-1) = 0$ ,  $w(0) = 1$ ,  $w(1) = \infty$ ;

2)  $w(\pm 1) = \mp 1$ ,  $w(0) = \infty$ ;

3)  $w\left(\frac{i}{2}\right) = i$ ,  $\arg w'\left(\frac{i}{2}\right) = -\frac{\pi}{2}$ .

**2.88.** Найти функцию  $w(z)$ , отображающую полукруг  $|z| < 1$ ,  $\text{Im } z > 0$ , на круг  $|w| < 1$  при условиях:

1)  $w(\pm 1) = \pm 1$ ,  $w(0) = -i$ ;    2)  $w\left(\frac{i}{2}\right) = 0$ ,  $\arg w'\left(\frac{i}{2}\right) = \frac{\pi}{2}$ .

**2.89.** Найти функцию  $w(z)$ , отображающую область  $|z| > 1$ ,  $\text{Im } z > 0$ , на верхнюю полуплоскость.

**2.90.** Отобразить на верхнюю полуплоскость:

1) сектор  $|z| < R$ ,  $0 < \arg z < \pi\alpha$  ( $0 < \alpha \leq 2$ );

2) область  $|z| > R$ ,  $0 < \arg z < \pi\alpha$  ( $0 < \alpha \leq 2$ ).

**2.91.** Отобразить на верхнюю полуплоскость следующие круговые луночки (двуугольники):

1)  $|z| < 1$ ,  $|z-i| < 1$ ;    2)  $|z| < 1$ ,  $|z-i| > 1$ ;

3)  $|z| > 1$ ,  $|z-i| < 1$ ;    4)  $|z| > 1$ ,  $|z-i| > 1$ ;

5)  $|z| > 2$ ,  $|z-\sqrt{2}| < \sqrt{2}$ .

**2.92.** Отобразить на верхнюю полуплоскость внешность единичного верхнего полукруга.

В задачах 2.93–2.105 отобразить указанные области на верхнюю полуплоскость.

**2.93.** Плоскость с разрезом по отрезку  $[-1, 1]$ .

**2.94.** Плоскость с разрезом по отрезку  $[-i, i]$ .

**2.95.** Плоскость с разрезом по отрезку  $[z_1, z_2]$ .

**2.96.** Плоскость с разрезами по лучам  $(-\infty, -R]$ ,  $[R, \infty)$  ( $R > 0$ ).

**2.97.** Плоскость с разрезом по расположенному в первом квадранте лучу, выходящему из точки  $i$  параллельно прямой  $y = x$ .

**2.98.** Плоскость с разрезом по дуге окружности, соединяющей точки  $-1$  и  $1$  и проходящей через точку  $ih$ , где  $0 < h < 1$ .

**2.99.** Полу плоскость  $\operatorname{Im} z > 0$  с разрезом по отрезку  $[0, ih]$ ,  $h > 0$ .

**2.100.** Полу плоскость  $\operatorname{Im} z > 0$  с разрезом от  $ih$  до  $\infty$  вдоль положительной мнимой полуоси ( $h > 0$ ).

**2.101.** Полу плоскость  $\operatorname{Im} z > 0$  с разрезом по дуге окружности  $|z| = 1$  от точки  $z = 1$  до точки  $z = e^{i\alpha}$ , где  $0 < \alpha < \pi$ .

**2.102.** Угол  $0 < \arg z < \pi\beta$ , где  $0 < \beta < 2$ , с разрезом по дуге окружности  $|z| = 1$  от точки  $z = 1$  до точки  $z = e^{i\alpha}$ , где  $0 < \alpha < \beta$ .

**2.103.** Внешность единичного верхнего полукруга с разрезом по отрезку  $[0, -i]$  (внешность "лопатки").

Указание. Линейным преобразованием сводится к предыдущей задаче.

**2.104.** 1) Круг  $|z| < 1$  с разрезом по радиусу  $[0, 1]$ ;

2) внешность единичного круга с разрезом по лучу  $[1, \infty)$ .

**2.105.** Найти отображение круга  $|z| < 1$  на  $w$ -плоскость с разрезом по лучу  $(-\infty, -\frac{1}{4}]$  при условии, что  $w(0) = 0$ ,  $w'(0) > 0$ .

### Функция Жуковского

**2.106.** Найти преобразование полярной сетки  $|z| = R$ ,  $\arg z = \alpha$  с помощью функции Жуковского  $w = \frac{1}{2}\left(z + \frac{1}{z}\right)$ .

**2.107.** Найти области, на которые функция Жуковского отображает:

1) круг  $|z| < R < 1$ ; 2) область  $|z| > R > 1$ ;

3) круг  $|z| < 1$ ; 4) область  $|z| > 1$ ;

5) полу плоскость  $\operatorname{Im} z > 0$ ; 6) полу плоскость  $\operatorname{Im} z < 0$ ;

7) полукруг  $|z| < 1$ ,  $\operatorname{Im} z > 0$ ; 8) полукруг  $|z| < 1$ ,  $\operatorname{Im} z < 0$ ;

9) область  $|z| > 1$ ,  $\operatorname{Im} z > 0$ ;

10) область  $1 < |z| < R$ ,  $\operatorname{Im} z > 0$ ;

11) область  $R < |z| < 1$ ,  $\operatorname{Im} z > 0$ ;

12) область  $\frac{1}{R} < |z| < R$ ,  $\operatorname{Im} z > 0$ ,  $\operatorname{Re} z > 0$ ;

13) угол  $\frac{\pi}{2} - \alpha < \arg z < \frac{\pi}{2} + \alpha$  ( $0 < \alpha < \frac{\pi}{2}$ ).

**2.108.** Найти преобразование полярной сетки с помощью функций:

1)  $w = \frac{1}{2}\left(z - \frac{1}{z}\right)$ ; 2)  $w = \frac{1}{2}\left(z + \frac{a^2}{z}\right)$  ( $a > 0$ );

3)  $w = \frac{1}{2}\left(z + \frac{c^2}{z}\right)$ ,  $c = |c|e^{i\gamma}$  ( $0 \leq \gamma < \pi$ ).

**2.109.** Пользуясь функцией Жуковского, отобразить:

1) внешность отрезка  $[-c, c]$  ( $c > 0$ ) на внешность единичного круга при условии, что  $w(\infty) = \infty$ ,  $\arg w'(\infty) = \alpha$ ;

2) внешность эллипса  $\frac{x^2}{a^2} + \frac{y^2}{b^2} = 1$  на внешность единичного круга так, чтобы  $w(\infty) = \infty$ ,  $\arg w'(\infty) = 0$ .

**2.110.** Отобразить верхнюю полуплоскость с выкинутым полуэллипсом  $\frac{x^2}{a^2} + \frac{y^2}{b^2} \leq 1, y > 0$ , на верхнюю полуплоскость.

**2.111.** Отобразить двусвязную область, ограниченную софокусными эллипсами  $\frac{x^2}{a^2} + \frac{y^2}{b^2} = 1, \frac{x^2}{a^2 + k^2} + \frac{y^2}{b^2 + k^2} = 1$  ( $a > b$ ), на концентрическое круговое кольцо с центром в начале координат и найти модуль (см. с. 37) данной двусвязной области.

**2.112.** Найти область, на которую функция Жуковского отображает круг  $|z| < 1$  с разрезом по отрезку  $[a, 1]$  ( $-1 < a < 1$ ). Рассмотреть случаи  $a > 0$  и  $a < 0$ .

В задачах 2.113–2.117 отобразить указанные области на верхнюю полуплоскость.

**2.113.** Круг  $|z| < 1$  с разрезом по отрезку  $[1/2, 1]$ .

**2.114.** Круг  $|z| < 1$  с разрезами по радиусу  $[-1, 0]$  и отрезку  $[a, 1]$  ( $0 < a < 1$ ).

**2.115.** Внешность единичного круга с разрезами по отрезку  $[-a, -1]$  и лучу  $[1, \infty)$ , где  $a > 1$ .

**2.116.** Верхнюю половину круга  $|z| < 1$  с разрезом по отрезку  $[0, \alpha i]$  ( $0 < \alpha < 1$ ).

**2.117.** Верхнюю половину круга  $|z| < 1$  с разрезом по отрезку  $[\alpha i, i]$  ( $0 < \alpha < 1$ ).

**2.118.** Отобразить круг  $|z| < 1$  с выкинутым отрезком  $[(1 - h)e^{i\alpha}, e^{i\alpha}]$  на единичный круг плоскости  $w$ .

**2.119.** Круг  $|z| < 1$  с разрезом по отрезку  $[a, 1]$ ,  $0 < a < 1$ , отобразить на круг  $|w| < 1$  так, чтобы  $w(0) = 0$ ,  $w'(0) > 0$ . Найти  $w'(0)$  и длину дуги, соответствующей разрезу. При каком значении  $a$  разрез перейдет в полуокружность?

Указание. Целесообразно сначала отобразить как заданную область, так и круг  $|w| < 1$  на внешность отрезка.

**2.120.** Круг  $|z| < 1$  с разрезами по отрезкам  $[a, 1]$ ,  $[-1, -b]$  ( $0 < a < 1, 0 < b < 1$ ) отобразить на круг  $|w| < 1$  так, чтобы  $w(0) = 0$ ,  $w'(0) > 0$ . Определить  $w'(0)$  и длины дуг, соответствующих разрезам.

**2.121.** Представив функцию Жуковского в виде

$$\frac{w-1}{w+1} = \left(\frac{z-1}{z+1}\right)^2,$$

найти:

1) образ окружности  $C$ , проходящей через точки  $z = \pm 1$  под углом  $\alpha$  ( $-\pi < \alpha < \pi$ ) к действительной оси в точке 1, и область, на которую отображается внешность такой окружности;

2) образ окружности  $C'$ , проходящей через точку  $z = 1$  под углом  $\alpha$  к действительной оси и содержащей внутри точку  $-1$ , а также область, на которую отображается внешность такой окружности.

**2.122.** 1) Найти образы окружностей и областей  $z$ -плоскости, о которых идет речь в задаче 2.121, если отображающая функция  $w(z)$  задана уравнением

$$\frac{w-1}{w+1} = \left(\frac{z-1}{z+1}\right)^{2-\delta} \quad (0 < \delta < 2, w > 0 \text{ при } z > 1).$$

2) Каков при этом отображении образ внутренности окружности  $C$ ?

**2.123.** Отобразить внешность единичного круга  $|z| > 1$  на  $w$ -плоскость с разрезом по дуге  $\arg \frac{w-1}{w+1} = \beta$  ( $0 < |\beta| < \pi$ ), так, чтобы  $w(\infty) = \infty$ ,  $\arg w'(\infty) = \alpha$ .

В задачах 2.124–2.127 найти области, получаемые при отображении заданных областей указанными функциями.

**2.124.** Круг  $|z| < 1$ ;  $w = \frac{z}{z^2 + 1}$ .

**2.125.** Полуокруг  $|z| < 1$ ,  $\operatorname{Im} z > 0$ ;  $w = \frac{1}{z^2 + 1}$ .

**2.126.** Угол  $0 < \arg z < \frac{\pi}{n}$ ;  $w = \frac{1}{2} \left( z^n + \frac{1}{z^n} \right)$ .

**2.127.** Сектор  $-\frac{\pi}{n} < \arg z < \frac{\pi}{n}$ ,  $|z| < 1$ ;  $w = \frac{z}{(1+z^n)^{2/n}}$  ( $w(z) > 0$  при  $z > 0$ ).

Указание. Представить отображающую функцию в виде  $w = F\{f[\varphi(z)]\}$ , где  $\varphi(t) = t^n$ ,  $f(t) = \frac{t}{(1+t)^2}$ ,  $F(t) = \sqrt[n]{t}$ .

### Применение принципа симметрии

**2.128.** 1) Пользуясь решением задачи 2.127 и принципом симметрии, найти образ единичного круга при отображении  $w = \frac{z}{(1+z^n)^{2/n}}$ .

2) Найти функцию, отображающую внутренность (и внешность) единичного круга на внешность “звезды”:

$$|w| \leq 1, \quad \arg w = 2\pi k/n \quad (k = 0, 1, 2, \dots, n-1).$$



**2.129.** Отобразить на внешность единичного круга:

1) всю плоскость с разрезами по отрезкам  $[-1, 1]$  и  $[-i, i]$  (внешность креста);

2) всю плоскость с разрезами по лучам  $(-\infty, -1]$ ,  $[1, +\infty)$ ,  $(-\infty, -i]$  и  $[i, +i\infty)$ .

**2.130.** 1)\* Пользуясь функцией из задачи 2.126, отобразить сектор  $|z| < 1$ ,  $0 < \arg z < \pi/n$  ( $n$  — целое число) на себя так, чтобы отрезки радиусов  $|z| \leq \alpha$ ,  $\arg z = 0$  и  $|z| \leq \alpha$ ,  $\arg z = \pi/n$  ( $0 < \alpha < 1$ ) перешли в соответствующие радиусы.

2) Отобразить внешность единичного круга с разрезами по отрезкам  $1 \leq |z| \leq \alpha$ ,  $\arg z = 2k\pi/n$  ( $k = 0, 1, 2, \dots, n-1$ ) на внешность единичного круга.

**2.131.** Отобразить на верхнюю полуплоскость и на внешность единичного круга внешность креста, состоящего из отрезка  $[-a, b]$  действительной оси и отрезка  $[-ci, ci]$  мнимой оси ( $a \geq 0$ ,  $b \geq 0$ ,  $c \geq 0$ ,  $a^2 + b^2 + c^2 \neq 0$ ).

Указание. Найти функцию, отображающую верхнюю полуплоскость с разрезом по отрезку  $[0, ci]$  на верхнюю полуплоскость, и воспользоваться принципом симметрии, в силу которого внешность креста отобразится на всю плоскость с разрезом по отрезку действительной оси.

**2.132.** Плоскость с разрезами по лучу  $[-a, +\infty)$  ( $a \geq 0$ ) и по отрезку  $[-ci, ci]$  ( $c > 0$ ) отобразить на верхнюю полуплоскость.

Указание. См. указание к задаче 2.131.

**2.133.** Отобразить на внешность единичного круга плоскость с разрезами по отрицательной части мнимой оси и по нижней половине единичной окружности.

Указание. Линейным преобразованием сводится к задаче 2.129, 1).

**2.134.** Плоскость с разрезами по отрезку  $[-\alpha i, 0]$  ( $\alpha > 1$ ) и по нижней половине единичной окружности (рис. 2) отобразить на верхнюю полуплоскость.

Указание. Линейным преобразованием сводится к задаче 2.131.

**2.135.** Отобразить на верхнюю полуплоскость плоскость с разрезами по отрезку  $[-1, b]$  ( $b > -1$ ) и по дуге окружности с концами в точках  $e^{\pm i\alpha}$ , проходящей через точку  $z = -1$  (рис. 3).

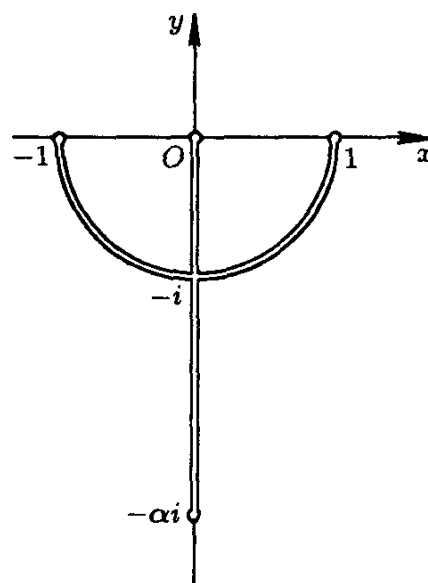


Рис. 2

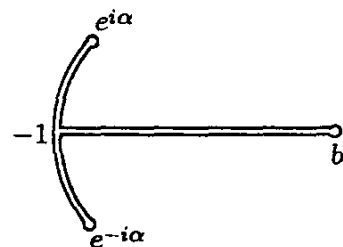


Рис. 3

**2.136.** Отобразить на верхнюю полуплоскость внешность единичного круга с разрезами по отрезкам:  $[i, bi]$ ,  $[-bi, -i]$ ,  $[1, a]$ ,  $[-a, -1]$  ( $a > 1$ ,  $b > 1$ ).

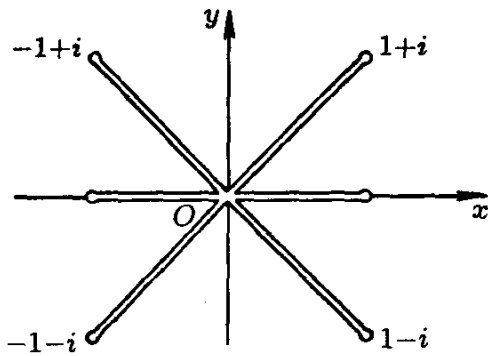


Рис. 4

Указание. Функция Жуковского отображает рассматриваемую область на область задачи 2.131.

**2.137\*.** Отобразить на внешность единичного круга внешность “звезды”, изображенной на рис. 4.

**2.138\*.** Отобразить на верхнюю полуплоскость внутренность

правой ветви гиперболы  $\frac{x^2}{\cos^2 \alpha} - \frac{y^2}{\sin^2 \alpha} = 1$ .

**2.139.** Отобразить на верхнюю полуплоскость внешность правой ветви гиперболы  $\frac{x^2}{\cos^2 \alpha} - \frac{y^2}{\sin^2 \alpha} = 1$ .

**2.140.** Отобразить на верхнюю полуплоскость область, заключенную между ветвями гиперболы  $\frac{x^2}{a^2} - \frac{y^2}{b^2} = 1$ .

### Простейшие многолистные отображения

В задачах 2.141–2.142 рассматриваются отображения, приводящие к многолистным областям (римановым поверхностям)<sup>3</sup>).

**2.141.** Найти области, получаемые при отображении с помощью функции  $w = z^2$ :

- 1) части кольца  $r_1 < |z| < r_2$ ,  $0 < \arg z < \pi + \alpha$  ( $0 < \alpha \leq \pi$ );
- 2) области  $|z^2 - 1| < a$  ( $0 < a < \infty$ ).

**2.142.** Найти области, получаемые при отображении с помощью функции Жуковского  $w = \frac{1}{2} \left( z + \frac{1}{z} \right)$ :

1) круга  $|z| < R$  ( $R > 1$ ). Указание. Целесообразно рассмотреть сначала отображение круга  $|z| < 1$  и кольца  $1 < |z| < R$  (см. задачу 2.107);

- 2) круга  $\left| \frac{z-1}{z+1} \right| < R$  ( $0 < R < \infty$ ).

<sup>3</sup>) Здесь приведены лишь некоторые простейшие задачи такого рода. Специально римановым поверхностям посвящен § 2 гл. VIII.

В задачах 2.143–2.145 построить римановы поверхности указанных функций.

2.143. 1)  $w = \sqrt{\frac{z-1}{z+1}}$ ; 2)  $w = \sqrt{z^2-1}$ .

2.144. 1)  $w = \sqrt{z(z^2+1)}$ ; 2)  $w = \sqrt{\frac{z^2+1}{z}}$ .

2.145.  $w = \sqrt[3]{z^2-1}$ .

### § 4. Элементарные трансцендентные функции

#### Основные трансцендентные функции

2.146. Выяснить, во что преобразуются при отображении  $w = e^z$ :

- 1) прямоугольная сетка  $x = C, y = C$ ;
- 2) прямые  $y = kx + b$ ;
- 3) полоса  $\alpha < y < \beta$  ( $0 \leq \alpha < \beta \leq 2\pi$ );
- 4) полоса между прямыми  $y = x, y = x + 2\pi$ ;
- 5) полуполоса  $x < 0, 0 < y < \alpha \leq 2\pi$ ;
- 6) полуполоса  $x > 0, 0 < y < \alpha \leq 2\pi$ ;
- 7) прямоугольник  $\alpha < x < \beta, \gamma < y < \delta$  ( $\delta - \gamma \leq 2\pi$ ).

2.147. Каков прообраз верхней полуплоскости при отображении  $w = \left(1 + \frac{z}{n}\right)^n$ ? Каков предельный прообраз верхней полуплоскости при  $n \rightarrow \infty$ ?

2.148. Выяснить, во что преобразуются при отображении  $w = \ln z$ :

- 1) полярная сетка  $|z| = R, \arg z = \vartheta$ ;
- 2) логарифмические спирали  $r = Ae^{k\varphi}$  ( $A > 0$ );
- 3) угол  $0 < \arg z < \alpha \leq 2\pi$ ;
- 4) сектор  $|z| < 1, 0 < \arg z < \alpha \leq 2\pi$ ;
- 5) кольцо  $r_1 < |z| < r_2$  с разрезом по отрезку  $[r_1, r_2]$ .

Биполярными координатами точки  $z = x + iy$  относительно полюсов  $\pm a$  ( $a > 0$ ) называются действительная и мнимая части функции

$$w = \xi + i\eta = \ln \frac{a+z}{a-z}.$$

2.149. 1) Доказать, что функция  $w$  однолистно отображает всю  $z$ -плоскость с разрезами  $(-\infty, -a]$  и  $[a, \infty)$  на полосу плоскости  $w$ :  $-\pi \leq \eta \leq \pi$ , причем верхним берегам разреза соответствует прямая  $\eta = \pi$ , а нижним  $\eta = -\pi$  (рис. 5).

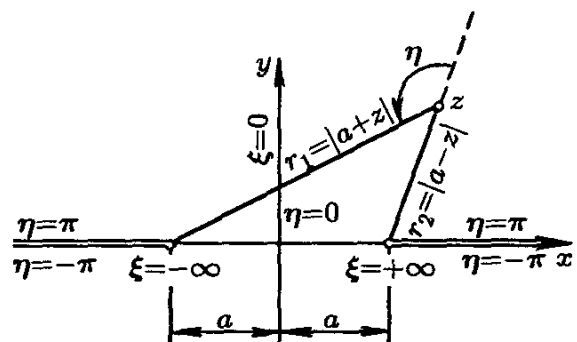


Рис. 5

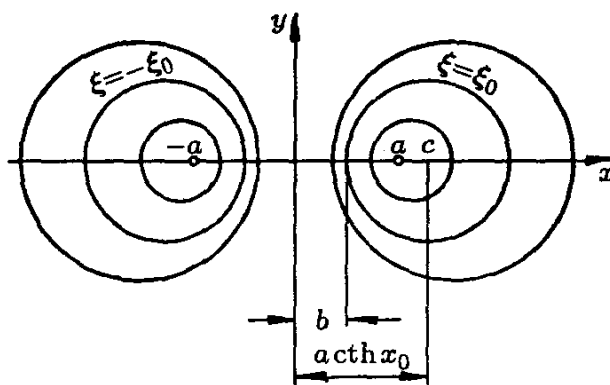


Рис. 6

2) Установить справедливость соотношений

$$x = \frac{a \operatorname{sh} \xi}{\operatorname{ch} \xi + \cos \eta},$$

$$y = \frac{a \sin \eta}{\operatorname{ch} \xi + \cos \eta},$$

$$\sqrt{x^2 + y^2} = r = a \sqrt{\frac{\operatorname{ch} \xi - \cos \eta}{\operatorname{ch} \xi + \cos \eta}}.$$

3) Доказать, что прообразами отрезков  $\xi = \xi_0$ ,

$-\pi \leq \eta \leq \pi$  служат окружности Аполлония относительно точек  $\pm a$ :

$$(x - a \operatorname{cth} \xi_0)^2 + y^2 = \left(\frac{a}{\operatorname{sh} \xi_0}\right)^2$$

(прообразом отрезка  $\xi = 0$ ,  $-\pi \leq \eta \leq \pi$  служит ось ординат) (рис. 6).

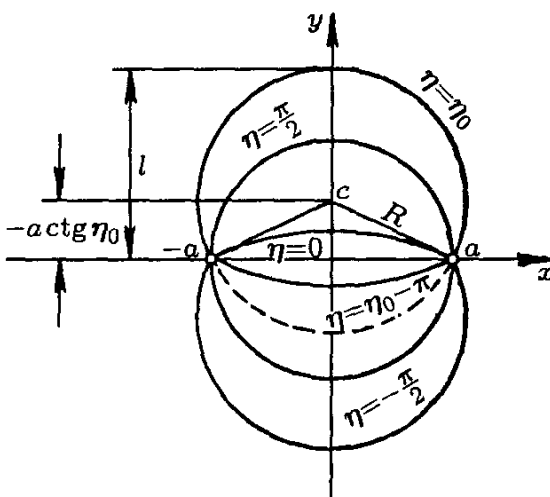


Рис. 7

4) Доказать, что прообразами линий  $\eta = \eta_0$  служат дуги окружностей, проходящих через точки  $\pm a$ ,

$$x^2 + (y + a \operatorname{ctg} \eta_0)^2 = \left(\frac{a}{\sin \eta_0}\right)^2,$$

лежащие в верхней полуплоскости при  $\eta_0 > 0$  и в нижней при  $\eta_0 < 0$ . Линии  $\eta = 0$  соответствует отрезок  $[-a, a]$ . Дуги, соответствующие значениям  $\eta = \eta_0$  и  $\eta = \eta_0 - \pi$  ( $\eta_0 > 0$ ), дополняют друг друга до полной окружности (рис. 7).

5) Найти величины отрезков  $b$  (рис. 6) и  $l$  (рис. 7).

Примечание. Построенная таким образом координатная сетка в  $z$ -плоскости называется *биполярной сеткой*.

**2.150.** Выяснить, во что преобразуются при отображении  $w = \cos z$ :

- 1) прямоугольная сетка  $x = C$ ,  $y = C$ ;
- 2) полуплоска  $0 < x < \pi$ ,  $y < 0$ ;
- 3) полуплоска  $0 < x < \pi/2$ ,  $y > 0$ ,
- 4) полуплоска  $-\pi/2 < x < \pi/2$ ,  $y > 0$ ;
- 5) полоса  $0 < x < \pi$ ;
- 6) прямоугольник  $0 < x < \pi$ ,  $-h < y < h$  ( $h > 0$ ).

**2.151.** Выяснить, во что преобразуются при отображении  $w = \arcsin z$ :

- 1) верхняя полуплоскость;

2) плоскость с разрезами по действительной оси вдоль лучей  $(-\infty, -1]$ ,  $[1, \infty)$ ;

3) 1-й квадрант;

4) полуплоскость  $x < 0$  с разрезом по действительной оси вдоль луча  $(-\infty, -1]$ .

**2.152.** Выяснить, во что преобразуются при отображении  $w = \operatorname{ch} z$ :

1) прямоугольная сетка  $x = C$ ,  $y = C$ ; 2) полоса  $0 < y < \pi$ ;

3) полуполоса  $x > 0$ ,  $0 < y < \pi$ .

**2.153.** Выяснить, во что преобразуются при отображении  $w = \operatorname{Arsh} z$ :

1) плоскость с разрезами по мнимой оси вдоль лучей  $1 \leq y < \infty$  и  $-\infty < y \leq -1$ ;

2) первый квадрант.

**2.154.** Выяснить, во что преобразуются при отображении  $w = \operatorname{tg} z$ :

1) прямоугольная сетка  $x = C$ ,  $y = C$ ;

2) полуполоса  $0 < x < \pi$ ,  $y > 0$ ; 3) полоса  $0 < x < \pi$ ;

4) полоса  $0 < x < \pi/4$ ; 5) полоса  $\pi/4 < x < \pi/4$ .

**2.155.** Выяснить, во что преобразуются при отображении  $w = \operatorname{cth} z$ :

1) полоса  $0 < y < \pi$ ; 2) полуполоса  $0 < y < \pi$ ,  $x > 0$ .

Отображения, приводящиеся к отображениям  
полос и полуполос

В задачах 2.156–2.163 отобразить указанные области на верхнюю полуплоскость.

**2.156.** Полосу, ограниченную прямыми  $y = x$ ,  $y = x + h$ .

**2.157.** Полуполосу  $x < 1$ ,  $0 < y < h$ .

**2.158.** Круговую луночку, ограниченную окружностями  $|z| = 2$ ,  $|z - 1| = 1$ .

**2.159.** Область, ограниченную окружностями  $|z| = 2$ ,  $|z - 3| = 1$  (плоскость с выкинутыми кругами).

**2.160.** Область, определенную неравенствами

$$|z - 1| > 1, \quad |z + 1| > 1, \quad \operatorname{Im} z > 0$$

(верхняя полуплоскость с выкинутыми полукругами).

**2.161.** Область, заключенную между софокусными парабололами

$$y^2 = 4(x + 1), \quad y^2 = 8(x + 2).$$

Указание. См. задачу 2.80, 2).

**2.162.** Найти функцию  $w(z)$ , отображающую область, ограниченную окружностью  $|z| = 1$  и прямой  $\operatorname{Im} z = 1$  (полуплоскость  $\operatorname{Im} z < 1$

с выкинутым кругом):

- 1) на круг  $|w| < 1$  с нормировкой  $w(-3i) = 0$ ,  $\arg w'(-3i) = \pi/3$ ;
- 2) на круг  $|w| < 1$  с нормировкой  $w(-3i) = \frac{-1+i}{2}$ ,  $\arg w'(-3i) = \frac{\pi}{2}$ ;
- 3) на верхнюю полуплоскость с нормировкой  $w(-3i) = 1+i$ ,  $\arg w'(-3i) = \pi$ .

### Применение принципа симметрии

**2.163.** Отобразить на верхнюю полуплоскость:

- 1) полосу  $0 < x < 1$  с разрезом вдоль луча  $x = 1/2$ ,  $h \leq y < \infty$ ;
- 2) полосу  $0 < x < 1$  с разрезами вдоль лучей  $x = 1/2$ ,  $h_1 \leq y < \infty$  и  $x = 1/2$ ,  $-\infty < y \leq h_2$  ( $h_2 < h_1$ ).

Указание. Сначала отобразить полосу  $0 < x < 1/2$  на верхнюю полуплоскость. Отображающая функция будет, в соответствии с принципом симметрии, отображать заданную область на всю плоскость с некоторым разрезом.

В задачах 2.164–2.174 отобразить на верхнюю полуплоскость указанные области.

**2.164.** Полосу  $0 < x < 1$  с разрезом вдоль отрезка  $0 \leq x \leq h$ ,  $y = 0$  ( $h < 1$ ).

**2.165.** Полосу  $0 < x < 1$  с разрезами вдоль отрезков  $0 \leq x \leq h_1$ ,  $y = 0$  и  $1 - h_2 \leq x \leq 1$ ,  $y = 0$  ( $h_1 + h_2 < 1$ ).

**2.166.** Полуполосу  $0 < x < \pi$ ,  $y > 0$  с разрезом вдоль отрезка  $x = \pi/2$ ,  $0 \leq y \leq h$ .

**2.167.** Полуполосу  $0 < x < \pi$ ,  $y > 0$  с разрезом вдоль луча  $x = \pi/2$ ,  $h \leq y < \infty$  ( $h > 0$ ).

**2.168.** Полуполосу  $0 < x < \pi$ ,  $y > 0$  с разрезами вдоль отрезка  $x = \pi/2$ ,  $0 \leq y \leq h_1$  и вдоль луча  $x = \pi/2$ ,  $h_2 \leq y < \infty$  ( $h_2 > h_1$ ).

**2.169.** Область, ограниченную окружностями  $|z - 1| = 1$ ,  $|z + 1| = 1$ , с разрезом по лучу  $2 \leq x < \infty$ ,  $y = 0$ .

**2.170.** Область, ограниченную окружностями  $|z - 1| = 1$ ,  $|z - 2| = 2$ , с разрезом вдоль отрезка  $y = 0$ ,  $2 \leq x \leq a$  ( $a < 4$ ).

**2.171.** Область, ограниченную окружностями  $|z - 1| = 1$ ,  $|z - 2| = 2$ , с разрезами вдоль отрезков  $y = 0$ ,  $2 \leq x \leq a$  и  $y = 0$ ,  $b \leq x \leq 4$  ( $a < b$ ).

**2.172.** Область, ограниченную мнимой осью и окружностью  $|z - 1| = 1$ , с разрезами вдоль отрезка  $y = 0$ ,  $2 \leq x \leq a$  и вдоль луча  $y = 0$ ,  $b \leq x < \infty$  ( $a < b$ ).

**2.173.** Область, ограниченную окружностями  $|z - 1| = 1$ ,  $|z + 1| = 1$ , с разрезом по отрезку  $x = 0$ ,  $-\alpha \leq y \leq \beta$  ( $\alpha \geq 0$ ,  $\beta \geq 0$ ).

**2.174.** Область  $|z - 1| > 1$ ,  $|z + 1| > 1$ ,  $\text{Im } z > 0$  (верхняя полуплоскость с выкинутыми полукругами) с разрезом по отрезку  $x = 0$ ,  $0 \leq y \leq h$ .

**2.175.** Отобразить внутренность параболы  $y^2 = 4\alpha^2(x + \alpha^2)$  на верхнюю полуплоскость и на единичный круг.

Указание. Провести разрез по оси симметрии параболы, отобразить верхнюю половину параболы (с помощью функции  $\sqrt{z}$ ) на

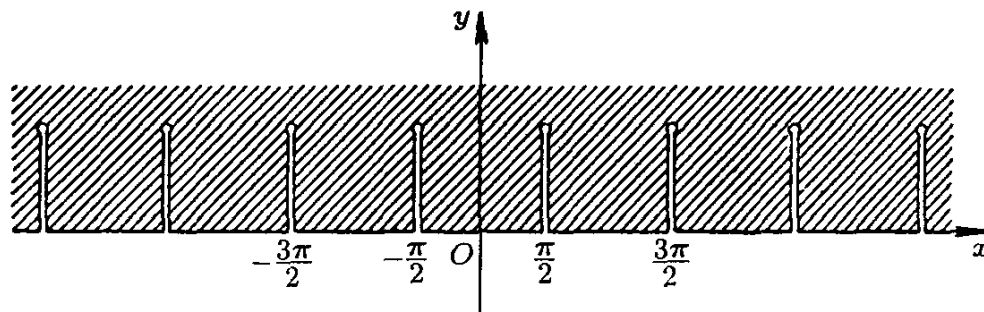


Рис. 8

полуполосу, а затем на полуплоскость и воспользоваться принципом симметрии.

**2.176\***. Отобразить верхнюю полуплоскость с разрезами по отрезкам  $0 \leq y \leq a, x = \pi/2 + k\pi$  ( $k = 0, \pm 1, \pm 2, \dots$ ) на верхнюю полуплоскость (рис. 8).

**2.177.** Плоскость с параллельными разрезами  $-a \leq x \leq a, y = \pi/2 + k\pi$  ( $k = 0, \pm 1, \pm 2, \dots$ ) отобразить на плоскость с разрезами по отрезкам действительной оси  $[k\pi - b, k\pi + b]$  ( $k = 0, \pm 1, \pm 2, \dots; 0 < b < \pi/2$ ).

Указание. Провести дополнительный разрез по мнимой оси, одну из образовавшихся областей отобразить на верхнюю полуплоскость и воспользоваться принципом симметрии.

**2.178.** Отобразить плоскость с разрезами по лучам  $(-\infty, -\pi/2]$ ,

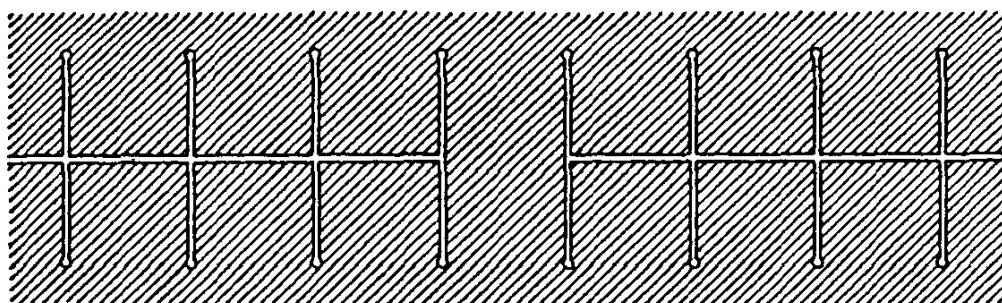


Рис. 9

$[\pi/2, +\infty)$  и по отрезкам  $-a \leq y \leq a, x = \pi/2 + k\pi$  ( $k = 0, \pm 1, \pm 2, \dots$ ) на внешность единичного круга (рис. 9).

Указание. Функция, дающая решение задачи 2.176, отображает заданную область на плоскость с разрезами по лучам

$$\left(-\infty, -\frac{1}{\arcsin 1/\operatorname{ch} a}\right], \quad \left[\frac{1}{\arcsin 1/\operatorname{ch} a}, +\infty\right).$$

**2.179.** Плоскость с разрезами по лучам  $(-\infty, p]$ ,  $[q, +\infty)$  ( $-\pi/2 \leq$

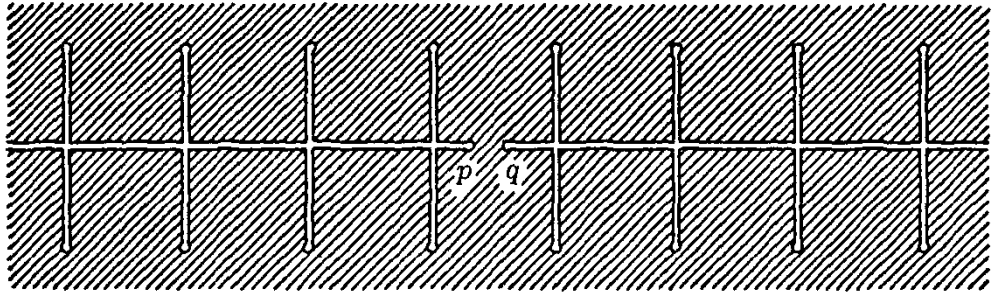


Рис. 10

$\leq p < q \leq \pi/2$ ) и по отрезкам  $-a \leq y \leq a$ ,  $x = \pi/2 + k\pi$  ( $k = 0, \pm 1, \pm 2, \dots$ ) отобразить на верхнюю полуплоскость (рис. 10).

**2.180\*.** Плоскость с разрезами по лучам  $0 \leq y < \infty$ ,  $x = k\pi/2$  ( $k = 0, \pm 1, \pm 2, \dots$ ) отобразить на верхнюю полуплоскость.

### Простейшие многолистные отображения

В задачах 2.181–2.184 отображения приводят к многолистным областям (см. сноску на с. 49).

**2.181.** Найти области, на которые отображаются с помощью функции  $w = e^z$ :

- 1) прямоугольник  $0 < x < a$ ,  $0 < y < b$ ;
- 2) полуполоса  $0 < x < a$ ,  $y > 0$ ; 3) полоса  $0 < x < a$ .

**2.182.** Найти области, на которые отображаются с помощью функции  $w = \cos z$ :

- 1) полоса  $-\pi/2 < x < \pi/2$ ; 2) полоса  $0 < x < 2\pi$ .

**2.183.** Найти область, на которую с помощью функции  $w = \operatorname{tg} z$  отображается полоса  $0 < x < 2\pi$ .

**2.184.** Построить риманову поверхность, на которую функция  $w = e^{1/z}$  отображает  $z$ -плоскость.

### § 5. Границы однолистности, выпуклости и звездности

Пусть  $w = f(z)$  — функция, аналитическая в начале координат, и  $f(0) = 0$ .

В задачах 2.185–2.193 через  $r_1$  обозначен максимальный радиус круга с центром в начале координат, в котором функция  $w = f(z)$  однолистка; через  $r_2$  — максимальный радиус круга с центром в начале координат, который функцией  $w = f(z)$  отображается однолистно на выпуклую область, и через  $r_3$  — максимальный радиус круга с центром в начале координат, отображаемого функцией  $w = f(z)$  однолистно на область, звездную относительно точки  $w = 0$ . (Область



называется *звездной* относительно данной точки, если любую точку области можно соединить с данной прямолинейным отрезком, целиком лежащим в области.) Очевидно, что  $r_2 \leq r_3 \leq r_1$ .

**2.185.** Для функции  $w = \frac{z}{1-z}$  найти  $r_1, r_2, r_3$  и построить образы кругов  $|z| < r_1, |z| < r_2, |z| < r_3$ .

**2.186.** Найти  $r_1$  для каждой из следующих функций:

- 1)  $w = z + z^2$ ;    2)  $w = z + az^2$  ( $a$  — действительное число);
- 3)  $w = z/(1-z)^2$ .

**2.187.** Доказать, что при отображении  $w = f(z)$  кривизна образа окружности  $|z| = r$  выражается формулой  $k = \frac{1 + \operatorname{Re} [zf''(z)/f'(z)]}{|zf'(z)|}$ .

**2.188.** Доказать, что аналитическая функция  $f(z)$  отображает окружность  $|z| = r$  на выпуклую кривую тогда и только тогда, когда

$$\frac{\partial}{\partial \varphi} \left[ \frac{\pi}{2} + \varphi + \arg f'(z) \right] \equiv 1 + \operatorname{Re} \left[ \frac{zf''(z)}{f'(z)} \right] \geq 0$$

для всех  $\varphi$  ( $z = re^{i\varphi}$ )<sup>4</sup>).

**2.189.** Доказать, что круг  $|z| < r$  отображается аналитической функцией  $f(z)$  ( $f(0) = 0$ ) на область, звездную относительно точки  $w = 0$ , тогда и только тогда, когда  $\frac{\partial}{\partial \varphi} \arg f(z) = \operatorname{Re} \left[ \frac{zf'(z)}{f(z)} \right] \geq 0$  для всех  $\varphi$  ( $z = re^{i\varphi}$ ).

**2.190.** Доказать:

1) если функция  $w = f(z)$  ( $f(0) = 0$ ) отображает круг  $|z| < 1$  на область, звездную относительно точки  $w = 0$ , то функция  $w_1 = \int_0^z \frac{f(t)}{t} dt$  будет отображать этот же круг на выпуклую область;

2) если  $w = f(z)$  отображает круг  $|z| < 1$  на выпуклую область, то  $w_1 = zf'(z)$  совершает отображение этого круга на область, звездную относительно точки  $w = 0$ .

**2.191.** Найти  $r_2$  для каждой из следующих функций:

- 1)  $w = z + z^2$ ;    2)  $w = z + az^2$  ( $a$  — действительное число);
- 3)  $w = z/(1-z)^2$ .

**2.192.** Найти  $r_1$  и  $r_2$  для функции  $w = e^z - 1$ .

**2.193.** Найти  $r_3$  для каждой из следующих функций:

- 1)  $w = z + z^2$ ;    2)  $w = z + az^2$  ( $a$  — действительное число);
- 3)  $w = z/(1-z)^2$ .

Указание. При решении задачи 2.193, 3) удобнее исходить непосредственно из неравенства  $\frac{\partial}{\partial \varphi} [\varphi + \arg f'(z)] \geq 0$ .

<sup>4</sup>) См., например, [4, гл. XIII, § 2].

# ГЛАВА III

## ИНТЕГРАЛЫ И СТЕПЕННЫЕ РЯДЫ

В задачах этой главы, а также и в следующих главах, если не оговорено противное, обход простых (т. е. без точек самопересечения) замкнутых контуров происходит в положительном направлении.

### § 1. Интегрирование функций комплексного переменного

**3.1.** Непосредственным суммированием доказать равенства:

$$1) \int_{z_0}^{z_1} dz = z_1 - z_0; \quad 2) \int_{z_0}^{z_1} z dz = \frac{1}{2} (z_1^2 - z_0^2).$$

**3.2.** Пусть  $C$  — простой замкнутый контур, ограничивающий площадь  $S$ . Доказать следующие равенства:

$$1) \int_C x dz = iS; \quad 2) \int_C y dz = -S; \quad 3) \int_C \bar{z} dz = 2iS.$$

**3.3.** Вычислить интегралы  $I_1 = \int x dz$ ,  $I_2 = \int y dz$  по следующим путям:

- 1) по радиусу-вектору точки  $z = 2 + i$ ;
- 2) по полуокружности  $|z| = 1$ ,  $0 \leq \arg z \leq \pi$  (начало пути — в точке  $z = 1$ );
- 3) по окружности  $|z - a| = R$ .

**3.4.** Вычислить интеграл  $\int |z| dz$  по следующим путям:

- 1) по радиусу-вектору точки  $z = 2 - i$ ;
- 2) по полуокружности  $|z| = 1$ ,  $0 \leq \arg z \leq \pi$  (начало пути — в точке  $z = 1$ );
- 3) по полуокружности  $|z| = 1$ ,  $-\pi/2 \leq \arg z \leq \pi/2$  (начало пути — в точке  $z = -i$ );
- 4) по окружности  $|z| = R$ .

**3.5.** Вычислить интеграл  $\int_C |z| \bar{z} dz$ , где  $C$  — замкнутый контур, состоящий из верхней полуокружности  $|z| = 1$  и отрезка  $-1 \leq x \leq 1$ ,  $y = 0$ .

**3.6.** Вычислить интеграл  $\int_C \frac{z}{\bar{z}} dz$ , где  $C$  — граница полукольца, изображенного на рис. 11.

**3.7.** Вычислить интеграл  $\int (z - a)^n dz$  ( $n$  — целое число):

- 1) по полуокружности  $|z - a| = R$ ,  $0 \leq \arg(z - a) \leq \pi$  (начало пути — в точке  $z = a + R$ );
- 2) по окружности  $|z - a| = R$ ;
- 3) по периметру квадрата с центром в точке  $a$  и сторонами, параллельными осям координат.

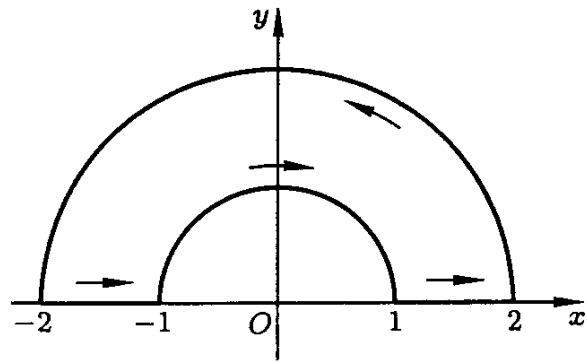


Рис. 11

В задачах 3.8–3.11 стоящая под знаком интеграла ветвь многозначной функции выделяется заданием ее значения в некоторой точке контура интегрирования. Если контур замкнут, то начальной точкой пути интегрирования всегда считается та точка, в которой задано значение подынтегральной функции (следует иметь в виду, что величина интеграла может зависеть от выбора этой начальной точки).

**3.8.** Вычислить интеграл  $\int \frac{dz}{\sqrt{z}}$  по следующим контурам:

- 1) по полуокружности  $|z| = 1$ ,  $y \geq 0$ ,  $\sqrt{1} = 1$ ;
- 2) по полуокружности  $|z| = 1$ ,  $y \geq 0$ ,  $\sqrt{1} = -1$ ;
- 3) по полуокружности  $|z| = 1$ ,  $y \leq 0$ ,  $\sqrt{1} = 1$ ;
- 4) по окружности  $|z| = 1$ ,  $\sqrt{1} = 1$ ;
- 5) по окружности  $|z| = 1$ ,  $\sqrt{-1} = i$ .

**3.9.** Вычислить интеграл  $\int_C \operatorname{Ln} z dz$ , где:

- 1)  $C$  — единичная окружность и  $\operatorname{Ln} 1 = 0$ ;
- 2)  $C$  — единичная окружность и  $\operatorname{Ln} i = \pi i/2$ ;
- 3)  $C$  — окружность  $|z| = R$  и  $\operatorname{Ln} R = \ln R$ ;
- 4)  $C$  — окружность  $|z| = R$  и  $\operatorname{Ln} R = \ln R + 2\pi i$ .

**3.10.** Вычислить интеграл  $\int_{|z|=1} z^n \operatorname{Ln} z dz$ , где  $n$  — целое число и:

- 1)  $\operatorname{Ln} 1 = 0$ ;    2)  $\operatorname{Ln}(-1) = \pi i$ .

**3.11.** Вычислить интеграл  $\int_{|z|=1} z^\alpha dz$ , где  $\alpha$  — произвольное комплексное число и  $1^\alpha = 1$ .

**3.12.** Доказать, что  $\int_{|z|=1} a^z dz = 0$  при любом выборе начального значения функции  $a^z$ .

**3.13.** Для каких  $\alpha$  ( $0 \leq \alpha < 2\pi$ ) существуют интегралы:

- 1)  $I_1 = \int e^{-1/z} dz$ ;    2)  $I_p = \int e^{-1/z^p} dz$  ( $p$  — натуральное число);
- взятые по радиусу-вектору точку  $z = e^{i\alpha}$ ?

**3.14.** Доказать, что если  $|a| \neq R$ , то

$$\int_{|z|=R} \frac{|dz|}{|z-a||z+a|} < \frac{2\pi R}{|R^2 - |a|^2|}.$$

**3.15.** Доказать следующие утверждения:

1) если  $f(z)$  непрерывна в окрестности начала координат, то

$$\lim_{r \rightarrow 0} \int_0^{2\pi} f(re^{i\varphi}) d\varphi = 2\pi f(0);$$

2) если  $f(z)$  непрерывна в окрестности точки  $z = a$ , то

$$\lim_{r \rightarrow 0} \int_{|z-a|=r} \frac{f(z) dz}{z-a} = 2\pi i f(a).$$

**3.16.** Доказать следующие утверждения.

1) Если  $f(z)$  непрерывна в полуполосе  $x \geq x_0$ ,  $0 \leq y \leq h$  и существует предел  $\lim_{x \rightarrow \infty} f(x + iy) = A$ , не зависящий от  $y$  и равномерный по  $y$ , то  $\lim_{x \rightarrow \infty} \int_{\beta_x} f(z) dz = iAh$ , где  $\beta_x$  — отрезок вертикальной прямой  $0 \leq y \leq h$ , пробегаемый снизу вверх.

2) Если  $f(z)$  непрерывна в секторе  $0 < |z - a| \leq r_0$ ,  $0 \leq \arg(z - a) \leq \alpha$  ( $0 < \alpha \leq 2\pi$ ) и существует предел

$$\lim_{z \rightarrow a} [(z - a)f(z)] = A,$$

то

$$\lim_{r \rightarrow 0} \int_{\gamma_r} f(z) dz = iA\alpha,$$

где  $\gamma_r$  — находящаяся в данном секторе дуга окружности  $|z - a| < r$ , пробегаемая в положительном направлении.

3) Если  $f(z)$  непрерывна в области  $|z| \geq R_0$ ,  $0 \leq \arg z \leq \alpha$  ( $0 < \alpha \leq 2\pi$ ) и существует предел  $\lim_{z \rightarrow \infty} zf(z) = A$ , то

$$\lim_{R \rightarrow \infty} \int_{\Gamma_R} f(z) dz = iA\alpha,$$

где  $\Gamma_R$  — дуга окружности  $|z| = R$ , лежащая в данной области, пробегаемая в положительном направлении относительно начала координат.

**3.17.** Доказать следующие теоремы.

1) Если  $f(z)$  непрерывна в области  $|z| \geq R_0$ ,  $\operatorname{Im} z \geq a$  ( $a$  — фиксированное действительное число) и в этой области  $f(z) \rightarrow 0$  при  $z \rightarrow \infty$ , то для любого положительного числа  $m$

$$\lim_{R \rightarrow \infty} \int_{\Gamma_R} e^{imz} f(z) dz = 0,$$

где  $\Gamma_R$  — дуга окружности  $|z| = R$ , лежащая в рассматриваемой области (лемма Жордана).

Указание. При оценке модуля интеграла по полуокружности  $|z| = R$ ,  $\text{Im } z > 0$  воспользоваться неравенством  $\sin \theta \geq 2\theta/\pi$  для  $0 \leq \theta \leq \pi/2$ , а при оценке по дугам, лежащим в нижней полуплоскости (в случае  $a < 0$ ), — тем, что длина каждой из них стремится к  $|a|$  при  $R \rightarrow \infty$ .

2) Если  $f(z)$  непрерывна в полуплоскости  $\text{Re } z \geq \sigma$  ( $\sigma$  — фиксированное действительное число) и в этой полуплоскости  $f(z) \rightarrow 0$  при  $z \rightarrow \infty$ , то для любого отрицательного числа  $t$

$$\lim_{R \rightarrow \infty} \int_{\Gamma_R} e^{zt} f(z) dz = 0,$$

где  $\Gamma_R$  — дуга окружности  $|z| = R$ ,  $\text{Re } z \geq \sigma$ . Если  $f(z)$  непрерывна в полуплоскости  $\text{Re } z \leq \sigma$ , то утверждение справедливо, если  $t$  положительно, а  $\Gamma_R$  — дуга окружности  $|z| = R$ ,  $\text{Re } z \leq \sigma$ .

Примечание. Доказательство обеих теорем приведено, например, в [3, гл. V, § 2, п. 73].

## § 2. Интегральная теорема Коши<sup>1)</sup>

**3.18.** Показать, что если путь не проходит через начало координат, то

$$\int_1^z \frac{d\zeta}{\zeta} = \ln r + i\varphi + 2\pi ik,$$

где  $k$  — целое число, указывающее, сколько раз путь интегрирования обходит начало координат ( $z = re^{i\varphi}$ ).

**3.19.** Показать, что если путь не проходит через точки  $\pm i$ , то

$$\int_0^1 \frac{d\zeta}{1 + \zeta^2} = \frac{\pi}{4} + k\pi,$$

где  $k$  — целое число.

**3.20.** Показать, что если  $C$  — произвольный простой замкнутый контур, не проходящий через точку  $a$ , и  $n$  — целое число, то

$$\int_C (z - a)^n dz = \begin{cases} 0, & \text{если } n \neq -1, \\ 2\pi i, & \text{если } n = -1, a \text{ внутри } C, \\ 0, & \text{если } n = -1, a \text{ вне } C. \end{cases}$$

**3.21.** Интегральная теорема Коши справедлива в следующем усиленном виде: если  $f(z)$  непрерывна в замкнутой области  $G$ , ограниченной простым спрямляемым контуром  $C$ , и аналитична внутри  $G$ ,

<sup>1)</sup> Задачи на вычисление интегралов, приведенные в этом и следующем параграфах, носят в основном иллюстративный характер. Большинство задач такого рода помещено в § 4 гл. IV, посвященном применению теории вычетов.

то  $\int_C f(z) dz = 0$ . Доказать это для случая звездного контура<sup>2)</sup>.

Указание. Считая  $C$  звездным относительно начала координат, рассмотреть контуры  $C_\lambda: \zeta = \lambda z$  ( $0 < \lambda < 1, z \in C$ ) — и совершить предельный переход при  $\lambda \rightarrow 1$  (см., например, [1, гл. V, п. 8] или [3, гл. I, § 4, п. 12]).

**3.22.** Доказать следующие утверждения.

1) Если  $f(z)$  аналитична в полосе  $0 \leq y \leq h$ ,  $\lim_{x \rightarrow \pm\infty} f(x + iy) = 0$  и интеграл  $\int_{-\infty}^{\infty} f(x) dx$  существует, то интеграл  $\int_{-\infty}^{\infty} f(x + ih) dx$  также существует, и эти интегралы равны между собой.

2) Если  $f(z)$  аналитична в угле  $0 \leq \arg z \leq \alpha$  ( $0 < \alpha \leq 2\pi$ ),  $\lim_{z \rightarrow \infty} z f(z) = 0$  и интеграл  $\int_0^{\infty} f(x) dx$  существует, то интеграл  $\int f(z) dz$  вдоль луча  $z = re^{i\alpha}$ ,  $0 \leq r < \infty$ , также существует, и эти интегралы равны между собой.

Указание. Воспользоваться результатами задачи 3.16.

**3.23.** Доказать, что  $\int_0^{\infty} e^{-x^2} \cos 2bx dx = \frac{\sqrt{\pi}}{2} e^{-b^2}$ .

Указание. Интегрировать функцию  $f(z) = e^{-z^2}$  по границе прямоугольника  $|x| \leq R$ ,  $0 \leq y \leq b$  и воспользоваться интегралом Пуассона  $\int_{-\infty}^{\infty} e^{-t^2} dt = \sqrt{\pi}$ .

**3.24.** Доказать равенства  $\int_0^{\infty} \cos x^2 dx = \int_0^{\infty} \sin x^2 dx = \frac{\sqrt{\pi}}{2\sqrt{2}}$  (интегралы Френеля).

Указание. Интегрировать функцию  $f(z) = e^{iz^2}$  по границе сектора  $0 \leq |z| \leq R$ ,  $0 \leq \arg z \leq \pi/4$  и воспользоваться результатом задачи 3.17, 1) (положить  $z^2 = \zeta$ ).

**3.25.** Доказать, что  $\int_0^{\infty} \frac{\sin x}{x} dx = \frac{\pi}{2}$  (интеграл Дирихле).

Указание. Интегрировать функцию  $f(z) = e^{iz}/z$  по границе области  $r \leq |z| \leq R$ ,  $0 \leq \arg z \leq \pi$  и воспользоваться результатами задач 3.16 и 3.17.

**3.26.** Доказать, что при  $0 < s < 1$  справедливы равенства:

<sup>2)</sup> Контур называется *звездным относительно некоторой точки*, если каждый луч, выходящий из этой точки, встречает контур в одной точке.

$$1) \int_0^{\infty} x^{s-1} \cos x \, dx = \Gamma(s) \cos \frac{\pi s}{2}; \quad 2) \int_0^{\infty} x^{s-1} \sin x \, dx = \Gamma(s) \sin \frac{\pi s}{2}.$$

Указание. Интегрировать функцию  $f(z) = z^{s-1} e^{-iz}$  по границе области  $r \leq |z| \leq R$ ,  $-\pi/2 \leq \arg z \leq 0$ ; воспользоваться результатами задач 3.16, 2) и 3.17, 1) и интегральным представлением  $\Gamma$ -функции:

$$\Gamma(t) = \int_0^{\infty} x^{t-1} e^{-x} \, dx.$$

### § 3. Интегральная формула Коши

Всюду в задачах этого параграфа  $C$  означает простой замкнутый спрямляемый контур.

**3.27.** Вычислить интеграл  $\int_C \frac{dz}{z^2 + 9}$ , если:

- 1) точка  $3i$  лежит внутри контура  $C$ , а точка  $-3i$  — вне его;
- 2) точка  $-3i$  лежит внутри контура  $C$ , а точка  $3i$  — вне его;
- 3) точки  $\pm 3i$  лежат внутри контура  $C$ .

**3.28.** Вычислить все возможные значения интеграла  $\int_C \frac{dz}{z(z^2 - 1)}$

при различных положениях контура  $C$ . Предполагается, что контур  $C$  не проходит ни через одну из точек  $0$ ,  $1$  и  $-1$ .

**3.29.** Какое число различных значений может принимать интеграл  $\int_C \frac{dz}{\omega_n(z)}$ , где  $\omega_n(z) = (z - z_1)(z - z_2)\dots(z - z_n)$  ( $z_i \neq z_j$ ) и контур  $C$  не проходит ни через одну из точек  $z_i$ ?

**3.30.** Вычислить интеграл  $\int_{|z-a|=a} \frac{z \, dz}{z^4 - 1}$ ,  $a > 1$ .

**3.31.** Вычислить интеграл  $\frac{1}{2\pi i} \int_C \frac{e^z \, dz}{z^2 + a^2}$ , если контур  $C$  содержит внутри себя круг  $|z| \leq a$ .

**3.32.** Вычислить интеграл  $\frac{1}{2\pi i} \int_C \frac{ze^z \, dz}{(z-a)^3}$ , если точка  $a$  лежит внутри контура  $C$ .

Указание. Воспользоваться формулами для производных интеграла Коши.

**3.33.** Вычислить интеграл  $\frac{1}{2\pi i} \int_C \frac{e^z \, dz}{z(1-z)^3}$ , если:

- 1) точка  $0$  лежит внутри, а точка  $1$  — вне контура  $C$ ;

- 2) точка 1 лежит внутри, а точка 0 — вне контура  $C$ ;  
 3) точки 0 и 1 обе лежат внутри контура  $C$ .

**3.34.** Функция  $f(z)$  аналитическая в области, ограниченной простым замкнутым контуром  $C$ , содержащим внутри себя начало координат. Доказать, что при любом выборе ветви  $\text{Ln } z$

$$\frac{1}{2\pi i} \int_C f'(z) \text{Ln } z \, dz = f(z_0) - f(0),$$

где  $z_0$  — начальная точка интегрирования.

Указание. Интегрировать по частям.

**3.35.** Вычислить интеграл  $\frac{1}{2\pi i} \int_C z^2 \text{Ln} \frac{z+1}{z-1} dz$ , если  $\text{Ln } a = \ln a$  для  $a > 0$ , и контур  $C$ :

- 1) окружность  $|z| = 2$ ;  
 2) окружность  $|z-1| = 1$  и начальная точка интегрирования  $z = 1+i$ .

**3.36.** Согласно теореме Лиувилля, функция  $f(z)$ , аналитическая и ограниченная во всей плоскости, является постоянной. Доказать эту теорему, вычислив интеграл  $\int_{|z|=R} \frac{f(z) dz}{(z-a)(z-b)}$  ( $|a| < R, |b| < R$ ) и произведя его оценку при  $R \rightarrow \infty$ .

**3.37.** Пусть  $f(z)$  аналитична в замкнутой области, ограниченной контуром  $C$ ;  $z_1, z_2, \dots, z_n$  — различные произвольные точки внутри  $C$  и  $\omega_n(z) = (z-z_1)(z-z_2)\dots(z-z_n)$ . Показать, что интеграл

$$P(z) = \frac{1}{2\pi i} \int_C \frac{f(\zeta) \omega_n(\zeta) - \omega_n(z)}{\omega_n(\zeta) (\zeta - z)} d\zeta$$

есть многочлен  $(n-1)$ -й степени, совпадающий с  $f(z)$  в точках  $z_1, z_2, \dots, z_n$  (многочлен  $P(z)$  называется *интерполяционным многочленом Лагранжа*.)

**3.38.** Доказать следующую теорему (*формула Коши для бесконечной области*).

Пусть  $C$  — простой замкнутый контур, ограничивающий конечную область  $D$ . Функция  $f(z)$  аналитична во внешности области  $D$  и  $\lim_{z \rightarrow \infty} f(z) = A$ . Тогда

$$\frac{1}{2\pi i} \int_C \frac{f(\zeta)}{\zeta - z} d\zeta = \begin{cases} -f(z) + A, & \text{если точка } z \text{ принадлежит} \\ & \text{внешности области } D, \\ A, & \text{если точка } z \text{ принадлежит области } D. \end{cases}$$

Контур  $C$  обходится в положительном направлении относительно области  $D$ .

Указание. Сначала рассмотреть случай  $A = 0$ .



**3.39.** Пусть функция  $f(z)$  и контур  $C$  удовлетворяют условиям предыдущей задачи.

Доказать, что если начало координат принадлежит области  $D$ , то

$$\frac{1}{2\pi i} \int_C \frac{f(\zeta)}{\zeta z - \zeta^2} d\zeta = \begin{cases} 0, & \text{если } z \in D, \\ f(z)/z, & \text{если } z \notin D. \end{cases}$$

## § 4. Степенные ряды

### Отыскание радиуса сходимости

В задачах 3.40–3.51 определить радиусы сходимости рядов.

$$3.40. \sum_{n=1}^{\infty} \frac{z^n}{n}. \quad 3.41. \sum_{n=0}^{\infty} \frac{z^n}{n!}. \quad 3.42. \sum_{n=1}^{\infty} n^n z^n. \quad 3.43. \sum_{n=1}^{\infty} \frac{n}{2^n} z^n.$$

$$3.44. \sum_{n=1}^{\infty} \frac{n!}{n^n} z^n. \quad 3.45. \sum_{n=0}^{\infty} z^{n!}. \quad 3.46. \sum_{n=0}^{\infty} 2^n z^{n!}. \quad 3.47. \sum_{n=0}^{\infty} z^{2^n}.$$

$$3.48. \sum_{n=0}^{\infty} [3 + (-1)^n]^n z^n. \quad 3.49. \sum_{n=0}^{\infty} \cos in \cdot z^n. \quad 3.50. \sum_{n=0}^{\infty} (n + a^n) z^n.$$

$$3.51. 1 + \sum_{n=1}^{\infty} \frac{\alpha(\alpha+1)\dots(\alpha+n-1)\beta(\beta+1)\dots(\beta+n-1)}{n!\gamma(\gamma+1)\dots(\gamma+n-1)} z^n.$$

$$3.52. \text{Радиус сходимости ряда } \sum_{n=0}^{\infty} c_n z^n \text{ равен } R \text{ (} 0 < R < \infty \text{)}.$$

Определить радиусы сходимости рядов:

$$1) \sum_{n=0}^{\infty} n^k c_n z^n; \quad 2) \sum_{n=0}^{\infty} (2^n - 1) c_n z^n; \quad 3) \sum_{n=0}^{\infty} \frac{c_n}{n!} z^n; \quad 4) \sum_{n=1}^{\infty} n^n c_n z^n;$$

$$5) \sum_{n=0}^{\infty} c_n^k z^n; \quad 6) \sum_{n=0}^{\infty} (1 + z_0^n) c_n z^n.$$

$$3.53. \text{Радиусы сходимости рядов } \sum_{n=0}^{\infty} a_n z^n \text{ и } \sum_{n=0}^{\infty} b_n z^n \text{ равны соот-}$$

ветственно  $r_1$  и  $r_2$ . Что можно сказать о радиусах сходимости рядов:

$$1) \sum_{n=0}^{\infty} (a_n \pm b_n) z^n; \quad 2) \sum_{n=0}^{\infty} a_n b_n z^n; \quad 3) \sum_{n=0}^{\infty} \frac{a_n}{b_n} z^n?$$

**3.54.** Просуммировать при  $|z| < 1$  следующие ряды:

$$1) \sum_{n=1}^{\infty} n z^n; \quad 2) \sum_{n=1}^{\infty} \frac{z^n}{n}; \quad 3) \sum_{n=0}^{\infty} \frac{z^{2n+1}}{2n+1}; \quad 4) \sum_{n=1}^{\infty} (-1)^{n+1} \frac{z^n}{n}.$$

### Поведение на границе круга сходимости

В задачах 3.55–3.61 исследовать поведение степенного ряда на границе круга сходимости.

$$3.55. \sum_{n=0}^{\infty} z^n. \quad 3.56. \sum_{n=1}^{\infty} \frac{z^n}{n}. \quad 3.57. \sum_{n=1}^{\infty} \frac{z^n}{n^2}.$$

$$3.58. \sum_{n=1}^{\infty} \frac{(-1)^n}{n} z^n. \quad 3.59. \sum_{n=1}^{\infty} \frac{z^{pn}}{n} \quad (p \text{ — натуральное число}).$$

$$3.60. \sum_{n=2}^{\infty} \frac{(-1)^n}{\ln n} z^{3n-1}. \quad 3.61. \sum_{n=1}^{\infty} \frac{z^{n!}}{n^2}.$$

### Вторая теорема Абеля

Согласно второй теореме Абеля, если ряд  $\sum_{n=0}^{\infty} c_n$  сходится, то

$$\lim_{r \rightarrow 1} \sum_{n=0}^{\infty} c_n r^n = \sum_{n=0}^{\infty} c_n \quad (0 < r < 1).$$

3.62. Показать, что теорема, обратная второй теореме Абеля, не имеет места, т. е. привести пример расходящегося ряда  $\sum_{n=0}^{\infty} c_n$ , для которого существует предел  $\lim_{r \rightarrow 1} \sum_{n=0}^{\infty} c_n r^n$ .

3.63. Пользуясь второй теоремой Абеля и решением задачи 3.54, доказать следующие равенства:

$$1) \sum_{n=1}^{\infty} \frac{\cos n\varphi}{n} = -\ln \left| 2 \sin \frac{\varphi}{2} \right| \quad (0 < |\varphi| \leq \pi);$$

$$2) \sum_{n=1}^{\infty} \frac{\sin n\varphi}{n} = \frac{\pi - \varphi}{2} \quad (0 < \varphi < 2\pi);$$

$$3) \sum_{n=0}^{\infty} \frac{\cos (2n+1)\varphi}{2n+1} = \frac{1}{2} \ln \left| \operatorname{ctg} \frac{\varphi}{2} \right| \quad (0 < |\varphi| < \pi);$$

$$4) \sum_{n=0}^{\infty} \frac{\sin (2n+1)\varphi}{2n+1} = \frac{\pi}{4} \quad (0 < \varphi < \pi);$$

$$5) \sum_{n=1}^{\infty} (-1)^{n+1} \frac{\cos n\varphi}{n} = \ln \left( 2 \sin \frac{\varphi}{2} \right) \quad (-\pi < \varphi < \pi);$$

$$6) \sum_{n=1}^{\infty} (-1)^{n+1} \frac{\sin n\varphi}{n} = \frac{\varphi}{2} \quad (-\pi < \varphi < \pi).$$

**3.64\***. Доказать, что ряд  $\sum_{n=1}^{\infty} \frac{(-1)^{[\sqrt{n}]} z^n}{n}$  сходится неабсолютно во всех точках границы круга сходимости.

Указание. Если  $z = 1$ , то разбить ряд на группы слагаемых одного знака и показать, что эти группы удовлетворяют условиям признака Лейбница для знакочередующихся рядов. Если  $|z| = 1$  и  $z \neq 1$ , то воспользоваться теоремой из задачи 1.90, положив  $a_n = (-1)^{[\sqrt{n}]} z^n$ ,  $b_n = 1/n$ .

**3.65.** Доказать, что если последовательность действительных положительных чисел  $\{a_n\}$  монотонно стремится к нулю и радиус сходимости ряда  $\sum_{n=0}^{\infty} a_n z^n$  равен 1, то этот ряд сходится всюду на окружности  $|z| = 1$ , исключая, быть может, точку  $z = 1$ .

Указание. Воспользоваться признаком сходимости Дирихле (см. задачу 1.88).

**3.66.** Доказать, что если ряд  $\sum_{n=0}^{\infty} c_n z^n$  сходится в точке  $\zeta = Re^{i\theta}$  на окружности круга сходимости, то он сходится равномерно во всякой замкнутой области  $G$ , принадлежащей кругу сходимости, лежащей в угле между какими-нибудь двумя хордами окружности  $|z| = R$ , выходящими из точки  $\zeta$ , и не содержащей никаких точек окружности  $|z| = R$ , кроме точки  $\zeta$ .

Примечание. Это утверждение является более общей формой второй теоремы Абеля (см., например, [2, гл. III, § 7]).

## § 5. Ряд Тейлора

### Разложение функций в ряд Тейлора

В задачах 3.67–3.81 указанные функции разложить в степенной ряд  $\sum_{n=0}^{\infty} c_n z^n$  и найти радиус сходимости.

**3.67.**  $\operatorname{ch} z$ .    **3.68.**  $\operatorname{sh} z$ .    **3.69.**  $\sin^2 z$ .    **3.70.**  $\operatorname{ch}^2 z$ .

**3.71.**  $(a+z)^\alpha$  ( $a^\alpha = e^{\alpha \ln a}$ ).    **3.72.**  $\sqrt{z+i}$  ( $\sqrt{i} = \frac{1+i}{\sqrt{2}}$ ).

**3.73.**  $\frac{1}{az+b}$  ( $b \neq 0$ ).    **3.74.**  $\frac{z}{z^2-4z+13}$ .    **3.75.**  $\frac{z^2}{(z+1)^2}$ .

**3.76.**  $\ln \frac{1+z}{1-z}$ .    **3.77.**  $\operatorname{Arctg} z$  ( $\operatorname{Arctg} 0 = 0$ ).

**3.78.**  $\operatorname{Arsh} z$  ( $\operatorname{Arsh} 0 = 0$ ).    **3.79.**  $\ln(z^2 - 3z + 2)$ .

$$3.80. \int_0^z e^{z^2} dz. \quad 3.81. \int_0^z \frac{\sin z}{z} dz.$$

В задачах 3.82–3.87 указанные функции разложить в ряд по степеням  $(z - 1)$  и найти радиус сходимости.

$$3.82. \frac{z}{z+2}. \quad 3.83. \frac{z}{z^2 - 2z + 5}. \quad 3.84. \frac{z^2}{(z+1)^2}.$$

$$3.85. \sqrt[3]{z} \left( \sqrt[3]{1} = \frac{-1 + i\sqrt{3}}{2} \right). \quad 3.86. \ln z. \quad 3.87. \sin(2z - z^2).$$

В задачах 3.88–3.92 найти первые пять членов разложения в ряд по степеням  $z$  указанных функций.

$$3.88. e^{z \sin z}. \quad 3.89. \sqrt{\cos z} \quad (\sqrt{\cos z} = 1 \text{ при } z = 0).$$

$$3.90. (1+z)^z = e^{z \ln(1+z)}. \quad 3.91. e^{e^z}. \quad 3.92. e^z \ln(1+z).$$

**3.93.** 1) Разложить в ряд по степеням  $z$  функцию  $\ln(1 + e^z)$  (найти рекуррентное соотношение между коэффициентами ряда).

Указание. Предварительно найти разложение производной данной функции.

2) Доказать, что единственным членом разложения, содержащим нечетную степень  $z$ , будет  $z/2$ .

Указание. Воспользоваться тождеством  $\ln(1 + e^z) - \ln(1 + e^{-z}) = z$ .

В задачах 3.94–3.98, пользуясь умножением рядов и подстановкой ряда в ряд, разложить в ряды по степеням  $z$  указанные функции.

$$3.94. [\ln(1-z)]^2. \quad 3.95. [\operatorname{Ln}(1-z)]^2 \quad (\operatorname{Ln} 1 = 2\pi i).$$

$$3.96. (\operatorname{Arctg} z)^2 \quad (\operatorname{Arctg} 0 = 0).$$

$$3.97. \operatorname{Arctg} z \ln(1+z^2) \quad (\operatorname{Arctg} 0 = 0). \quad 3.98. e^{z/1-z}.$$

**3.99.** Доказать, что если разложение функции  $1/\cos z$  записать в виде  $\frac{1}{\cos z} = \sum_{n=0}^{\infty} (-1)^n \frac{E_{2n}}{(2n)!} z^{2n}$ , то числа  $E_{2n}$  (числа Эйлера) удовлетворяют соотношениям

$$E_0 = 1, \quad E_0 + \binom{2n}{2} E_2 + \dots + \binom{2n}{2n} E_{2n} = 0.$$

**3.100.** Доказать, что если разложение функции  $z/(e^z - 1)$  в ряд по степеням  $z$  записать в виде  $\frac{z}{e^z - 1} = \sum_{n=0}^{\infty} \frac{B_n}{n!} z^n$ , то числа  $B_n$  (числа Бернулли) удовлетворяют соотношениям

$$B_0 = 1, \quad \binom{n+1}{0} B_0 + \binom{n+1}{1} B_1 + \dots + \binom{n+1}{n} B_n = 0.$$

**3.101.** Доказать, что все числа Бернулли с нечетными индексами, кроме  $B_1$ , равны нулю.

Указание. Воспользоваться тождеством  $\frac{z}{e^z - 1} - \frac{(-z)}{e^{-z} - 1} = -z$ .

**3.102.** Разложить в ряд по степеням  $z$  функцию  $z \operatorname{ctg} z$  и найти радиус сходимости полученного ряда.

Указание. Воспользоваться вытекающим из формул Эйлера равенством  $z \operatorname{ctg} z = iz + 2iz/(e^{2iz} - 1)$ .

**3.103.** Разложить данные функции в ряды по степеням  $z$  и найти радиусы сходимости полученных рядов:

$$1) \ln \frac{\sin z}{z}; \quad 2) \operatorname{tg} z; \quad 3) \ln \cos z; \quad 4) \frac{z}{\sin z}.$$

**3.104.** Доказать, что коэффициенты  $c_n$  разложения

$$\frac{1}{1 - z - z^2} = \sum_{n=0}^{\infty} c_n z^n$$

удовлетворяют соотношению  $c_n = c_{n-1} + c_{n-2}$  ( $n \geq 2$ ). Найти  $c_n$  и радиус сходимости ряда.

Примечание. Числа  $c_n$  называются числами Фибоначчи.

**3.105.** В разложении  $\frac{A + Bz + Cz^2}{\alpha + \beta z + \gamma z^2 + \delta z^3} = \sum_{n=0}^{\infty} c_n z^n$  ( $\alpha \neq 0$ ) найти  $c_0, c_1, c_2$ , а также рекуррентное соотношение между  $c_n, c_{n-1}, c_{n-2}, c_{n-3}$  ( $n \geq 3$ ).

### Производящие функции систем многочленов

Если в некотором круге  $|t| < R$  имеет место разложение

$$F(t, z) = \sum_{n=0}^{\infty} f_n(z) t^n,$$

то функция  $F(t, z)$  называется *производящей функцией* для последовательности  $\{f_n(z)\}$ . Часто некоторые свойства последовательности функций  $\{f_n(z)\}$  удается доказать, опираясь на свойства ее производящей функции.

**3.106.** Полиномы Бернулли  $\varphi_n(z)$  определяются разложением

$$t \frac{e^{tz} - 1}{e^t - 1} = \sum_{n=0}^{\infty} \frac{\varphi_n(z)}{n!} t^n.$$

Доказать следующие их свойства:

- 1)  $\varphi_n(z + 1) - \varphi_n(z) = nz^{n-1}$ ;
- 2) если  $m$  — натуральное число, то

$$\frac{\varphi_{n+1}(m)}{n+1} = 1 + 2^n + 3^n + \dots + (m-1)^n;$$

3)  $\varphi_n(z) = \sum_{k=0}^{n-1} \binom{n}{k} B_k z^{n-k}$ , где  $B_k$  — числа Бернулли (см. задачу 3.100).

**3.107.** Функция  $\frac{1}{\sqrt{1-2tz+t^2}}$  является производящей для полиномов Лежандра  $P_n(z)$ :

$$\frac{1}{\sqrt{1-2tz+t^2}} = \sum_{n=0}^{\infty} P_n(z)t^n.$$

Доказать соотношения:

- 1)  $(n+1)P_{n+1}(z) - (2n+1)zP_n(z) + nP_{n-1}(z) = 0$ ;
- 2)  $P_n(z) = P'_{n+1}(z) - 2zP'_n(z) + P'_{n-1}(z)$ ;
- 3)  $(2n+1)P_n(z) = P'_{n+1}(z) - P'_{n-1}(z)$ .

Указание. Дифференцировать производящую функцию соответственно по  $t$  и по  $z$ .

**3.108.** Пользуясь интегральной формулой для коэффициентов ряда Тейлора, доказать, что если  $-1 < s < 1$ , то

$$P_n(s) = \frac{1}{2\pi i} \int_C \frac{\zeta^n d\zeta}{\sqrt{1-2s\zeta+\zeta^2}},$$

где  $C$  — окружность радиуса  $R > 1$  с центром в точке  $\zeta = 0$ .

**3.109.** Доказать, что функция  $\frac{4-t^2}{4-4tz+t^2}$  является производящей для полиномов Чебышева

$$T_n(z) = \frac{1}{2^{n-1}} \cos(n \arccos z).$$

Пользуясь интегральными формулами для коэффициентов ряда Тейлора, установить, что  $4T_{n+1}(z) - 4zT_n(z) + T_{n-1}(z) = 0$  при  $n \geq 2$ .

**3.110.** Полиномы Эрмита–Чебышева  $H_n(z)$  определяются разложением

$$e^{2tz-t^2} = \sum_{n=0}^{\infty} \frac{H_n(z)}{n!} t^n.$$

Доказать следующие соотношения:

- 1)  $H_{n+1}(z) - 2zH_n(z) + 2nH_{n-1}(z) = 0$  ( $n \geq 1$ );
- 2)  $H'_n(z) = 2nH_{n-1}(z)$  ( $n \geq 1$ );
- 3)  $H''_n(z) - 2zH'_n(z) + 2nH_n(z) = 0$  ( $n \geq 0$ );
- 4)  $H_n(z) = (-1)^n e^{z^2} \frac{d^n(e^{-z^2})}{dz^n}$ .

**3.111.** Полиномы Чебышева–Лагерра можно определить равенством

$$L_n(z) = e^z \frac{d^n(z^n e^{-z})}{dz^n}.$$

Найти производящую функцию для последовательности  $\{L_n(z)\}$  и с ее помощью получить рекуррентную формулу, связывающую

$$L_{n-1}(z), \quad L_n(z) \quad \text{и} \quad L_{n+1}(z).$$

**Примечание.** В задачах 3.107–3.111 рассмотрены лишь некоторые частные свойства указанных систем полиномов. О других важнейших их свойствах, играющих большую роль при решении различных задач математической физики, см., например, [3, гл. VII, § 2] или: Курант Р., Гильберт Д. Методы математической физики. — М.: Гостехиздат, 1951. — Т. 1, гл. II, VII.

### Решение дифференциальных уравнений

В задачах 3.112–3.114 найти решения данных дифференциальных уравнений, удовлетворяющие условиям  $w(0) = 0$ ,  $w'(0) = 1$ .

$$3.112. \quad w'' - z^2 w = 3z^2 - z^4.$$

$$3.113. \quad (1 - z^2)w'' - 2zw' + n(n + 1)w = 0.$$

$$3.114. \quad (1 - z^2)w'' - 4zw' - 2w = 0.$$

3.115. Разложить в ряд вида  $\sum_{n=0}^{\infty} c_n z^n$  функцию  $\cos(m \arcsin z)$  ( $\arcsin 0 = 0$ ), составив дифференциальное уравнение, одним из решений которого является эта функция.

3.116. Дифференциальное уравнение

$$z(1 - z) \frac{d^2 w}{dz^2} + [c - (a + b + 1)z] \frac{dw}{dz} - abw = 0$$

называется *гипергеометрическим*.

Найти аналитическое в точке  $z = 0$  решение  $w(z)$  гипергеометрического уравнения, удовлетворяющее условию  $w(0) = 1$ , предполагая, что  $c$  не равно нулю или целому отрицательному числу.

3.117. Доказать, что общее решение гипергеометрического уравнения имеет вид ( $c$  не равно целому числу)

$$w = C_1 F(a, b, c, z) + C_2 z^{1-c} F(a + 1 - c, b + 1 - c, 2 - c, z),$$

где  $F(a, b, c, z)$  — функция, определенная в предыдущей задаче (гипергеометрический ряд).

3.118\*. Доказать, что если  $c$  не равно нулю или целому отрицательному числу, то

$$\frac{dF(a, b, c, z)}{dz} = \frac{ab}{c} F(a + 1, b + 1, c + 1, z).$$

## § 6. Некоторые приложения интегральной формулы Коши и степенных рядов

### Нули аналитических функций

**3.119.** Доказать, что точка  $z_0$  тогда и только тогда является нулем порядка  $k$  аналитической функции  $f(z)$ , когда в некоторой окрестности точки  $z_0$  имеет место равенство  $f(z) = (z - z_0)^k \varphi(z)$ , где функция  $\varphi(z)$  аналитична в точке  $z_0$  и  $\varphi(z_0) \neq 0$ .

**3.120.** Найти порядок нуля  $z = 0$  для функций:

1)  $z^2(e^{z^2} - 1)$ ; 2)  $6 \sin z^3 + z^3(z^6 - 6)$ ; 3)  $e^{\sin z} - e^{\operatorname{tg} z}$ .

**3.121.** Точка  $z_0$  является нулем порядка  $k$  для функции  $f(z)$  и нулем порядка  $l$  для функции  $\varphi(z)$ . Чем является точка  $z_0$  для следующих функций:

1)  $f(z)\varphi(z)$ ; 2)  $f(z) + \varphi(z)$ ; 3)  $f(z)/\varphi(z)$ ?

В задачах 3.122–3.136 найти порядки всех нулей данных функций.

**3.122.**  $z^2 + 9$ . **3.123.**  $\frac{z^2 + 9}{z^4}$ . **3.124.**  $z \sin z$ .

**3.125.**  $(1 - e^z)(z^2 - 4)^3$ . **3.126.**  $1 - \cos z$ . **3.127.**  $\frac{(z^2 - \pi^2) \sin z}{z^7}$ .

**3.128.**  $\frac{1 - \operatorname{ctg} z}{z}$ . **3.129.**  $e^{\operatorname{tg} z}$ . **3.130.**  $\sin^3 z$ .

**3.131.**  $\frac{\sin^3 z}{z}$ . **3.132.**  $\sin z^3$ . **3.133.**  $\cos^3 z$ .

**3.134.**  $\cos z^3$ . **3.135.**  $(\sqrt{z} - 2)^3$ . **3.136.**  $(1 - \sqrt{2 - 2 \cos z})^2$ .

### Теорема единственности

**3.137.** Может ли последовательность нулей (или вообще  $A$ -точек) функции, отличной от тождественной постоянной и аналитической во всей конечной плоскости, иметь предельную точку?

**3.138.** Существует ли функция, аналитическая в точке  $z = 0$  и принимающая в точках  $z = 1/n$  ( $n = 1, 2, \dots$ ) значения:

1)  $0, 1, 0, 1, 0, 1, \dots, 0, 1, \dots$ ; 2)  $0, \frac{1}{2}, 0, \frac{1}{4}, 0, \frac{1}{6}, \dots, 0, \frac{1}{2k}, \dots$ ;

3)  $\frac{1}{2}, \frac{1}{2}, \frac{1}{4}, \frac{1}{4}, \frac{1}{6}, \frac{1}{6}, \dots, \frac{1}{2k}, \frac{1}{2k}, \dots$ ; 4)  $\frac{1}{2}, \frac{2}{3}, \frac{3}{4}, \frac{4}{5}, \frac{5}{6}, \frac{6}{7}, \dots, \frac{n}{n+1}, \dots$ ?

**3.139.** Существуют ли функции, аналитические в точке  $z = 0$  и удовлетворяющие условиям ( $n$  — натуральное число):

1)  $f\left(\frac{1}{n}\right) = f\left(-\frac{1}{n}\right) = \frac{1}{n^2}$ ; 2)  $f\left(\frac{1}{n}\right) = f\left(-\frac{1}{n}\right) = \frac{1}{n^3}$ ?

**3.140.** Функция  $\sin \frac{1}{1-z}$  имеет бесконечную последовательность нулей, сходящуюся к точке  $z = 1$ , но тем не менее эта функция отлична от постоянной. Не противоречит ли это теореме единственности?



Выражение аналитической функции  
через ее действительную или мнимую части

**3.141\***. Функция  $f(z) = u(x, y) + iv(x, y)$  аналитична в точке  $z_0 = x_0 + iy_0$  и  $f(z_0) = c_0$ . Доказать, что

$$f(z) = 2u\left(\frac{z + \bar{z}_0}{2}, \frac{z - \bar{z}_0}{2i}\right) - \bar{c}_0.$$

**3.142.** Доказать, что в условиях предыдущей задачи

$$f(z) = 2iv\left(\frac{z + \bar{z}_0}{2}, \frac{z - \bar{z}_0}{2i}\right) + \bar{c}_0.$$

В задачах 3.143–3.145 найти аналитическую функцию  $f(z) = u(x, y) + iv(x, y)$  по данной ее действительной или мнимой части.

**3.143.**  $u(x, y) = x^2 - y^2 + 2.$

**3.144.**  $u(x, y) = e^x(x \cos y - y \sin y) \frac{y}{x^2 + y^2}.$

**3.144.**  $v(x, y) = x + y - 3.$     **3.145.**  $u(x, y) = \cos x \operatorname{sh} y - \operatorname{sh} x \sin y.$

#### Неравенства Коши

**3.147.** Пусть разложение функции  $f(z)$  в круге  $|z| < R$  имеет вид

$$f(z) = \sum_{n=0}^{\infty} c_n z^n.$$

1) Доказать, что  $\frac{1}{2\pi} \int_0^{2\pi} |f(re^{i\varphi})|^2 d\varphi = \sum_{n=0}^{\infty} |c_n|^2 r^{2n}$  ( $r < R$ ).

2) Доказать, что если  $\max_{|z|=r} |f(z)| = M(r)$ , то коэффициенты  $c_n$  удовлетворяют неравенствам (*неравенства Коши*)

$$|c_n| \leq \frac{M(r)}{r^n} \quad (r < R).$$

3) Доказать, что если хотя бы одно из неравенств Коши обращается в равенство, т. е.  $|c_k| = M(r)/r^k$ , то функция  $f(z)$  имеет вид  $f(z) = c_k z^k$ .

Указание. Воспользоваться следующим из п. 1) неравенством

$$\sum_{n=0}^{\infty} |c_n|^2 r^{2n} \leq [M(r)]^2.$$

**3.148.** С помощью неравенств Коши доказать *теорему Лиувилля*: если функция  $f(z)$  аналитична во всей плоскости и ограничена, то она постоянна.

Примечание. Другой способ доказательства теоремы Лиувилля указан в задаче 3.36.

**3.149.** Доказать, что расстояние ближайшего к точке  $z = 0$  нуля функции  $f(z) = \sum_{n=0}^{\infty} c_n z^n$  не меньше, чем  $\frac{\rho|c_0|}{M + |c_0|}$ , где  $\rho$  — любое число, не превышающее радиуса сходимости ряда, а  $M = M(\rho) = \max_{|z|=\rho} |f(z)|$ .

Указание. Установить, что функция  $f(z)$  не имеет нулей в области, где  $|f(z) - c_0| < |c_0|$ , и оценить  $|f(z) - c_0|$ , воспользовавшись неравенствами Коши.

**3.150.** Функция  $f(z) = \sum_{n=0}^{\infty} c_n z^n$  аналитическая при  $|z| \leq r$ . Доказать, что ряд  $\varphi(z) = \sum_{n=0}^{\infty} \frac{c_n z^n}{n!}$  сходится во всей плоскости и для его суммы справедливы оценки  $|\varphi(z)| < M e^{|z|/r}$ ,  $|\varphi^{(k)}(z)| < \frac{M}{r^k} e^{|z|/r}$  ( $M$  — постоянная).

### Теоремы площадей для однолистных функций

**3.151.** Пусть функция  $f(z) = \sum_{n=0}^{\infty} c_n z^n$  аналитична в круге  $|z| \leq 1$  и отображает этот круг однолистно на область  $G$  площади  $S$ . Доказать, что  $S = \pi \sum_{n=1}^{\infty} n |c_n|^2$ .

Указание. Записать формулу для вычисления площади  $S$  в полярных координатах.

Примечание. Если опустить условие однолистности, то отдельные части области  $G$  нужно считать столько раз, сколько раз принимаются в круге  $|z| \leq 1$  соответствующие значения функции  $f(z)$ .

**3.152.** Доказать, что если в условии предыдущей задачи функция  $f(z)$  аналитична только в открытом круге  $|z| < 1$  и если при этом существует конечный предел  $\lim_{r \rightarrow 1} S_r = S$ , где  $S_r$  — площадь образа круга  $|z| \leq r < 1$ , то ряд  $\sum_{n=1}^{\infty} n |c_n|^2$  сходится и его сумма равна  $\frac{S}{\pi}$ .

Доказать также, что если  $\lim_{r \rightarrow 1} S_r = \infty$ , то ряд  $\sum_{n=1}^{\infty} n |c_n|^2$  расходится.

Примечание. См., например, [4, гл. XIII, § 1].

**3.153.** 1) Пользуясь решением задачи 3.151, доказать, что если  $f'(0) = 1$  и функция  $f(z)$  отображает конформно и взаимно однозначно

круг  $|z| \leq 1$  на некоторую область  $G$ , то площадь области  $G$  не меньше площади отображаемого круга (*экстремальное свойство отображения на круг*).

2) Доказать, что из всех функций  $f(z)$ , аналитичных в круге  $|z| \leq R$  и удовлетворяющих условию  $\int_0^{2\pi} |f(Re^{i\varphi})|^2 d\varphi = M$ , линейная функция реализует отображение круга на область наименьшей площади. Найти эту площадь, если  $f(0) = 0$ .

### Принцип максимума модуля

В задачах 3.154–3.157 следует воспользоваться принципом максимума модуля.

**3.154.** Доказать, что если функция  $f(z)$ , отличная от константы, аналитична в области  $G$  и не обращается в нуль, то минимум  $|f(z)|$  не может достигаться внутри области  $G$ .

**3.155.** 1) Доказать, что внутри области, ограниченной простой замкнутой линией уровня модуля функции  $f(z)$  (т. е. линией, во всех точках которой  $|f(z)| = \text{const}$ ) и содержащейся вместе с границей в области аналитичности функции  $f(z)$ , найдется по крайней мере один нуль этой функции ( $f(z) \neq C$ ).

2) Доказать, что если  $P(z)$  — многочлен степени  $n$ , то линии уровня его модуля  $|P(z)| = C$  (*лемнискаты*) могут распадаться не более, чем на  $n$  связных компонент.

**3.156.** Доказать *лемму Шварца*: если функция  $f(z)$  аналитична в круге  $|z| < 1$ ,  $f(0) = 0$  и  $|f(z)| \leq 1$ , то во всем круге  $|f(z)| \leq |z|$ .

Доказать также, что если хотя бы в одной внутренней точке круга  $|f(z)| = |z|$ , то  $f(z) = e^{i\alpha} z$  ( $\alpha$  — действительное число).

Указание. Рассмотреть функцию  $f(z)/z$  и применить к ней принцип максимума модуля.

**3.157.** Доказать, что если в предыдущей задаче условие  $f(0) = 0$  заменить условием  $f(\alpha) = 0$  ( $|\alpha| < 1$ ), то при  $|z| \leq 1$  справедливо неравенство  $|f(z)| \leq \left| \frac{z - \alpha}{1 - \bar{\alpha}z} \right|$ .

Указание. Рассмотреть функцию  $\frac{1 - \bar{\alpha}z}{z - \alpha} f(z)$ .

## ГЛАВА IV

### РЯД ЛОРАНА. ОСОБЫЕ ТОЧКИ ОДНОЗНАЧНЫХ АНАЛИТИЧЕСКИХ ФУНКЦИЙ. ВЫЧЕТЫ И ИХ ПРИМЕНЕНИЯ

#### § 1. Ряд Лорана

В задачах 4.1–4.18 данную функцию разложить в ряд Лорана либо в указанном кольце, либо в окрестности указанной точки. В последнем случае надлежит определить область, в которой разложение имеет место.

4.1.  $\frac{1}{z-2}$  в окрестности точек  $z=0$  и  $z=\infty$ .

4.2.  $\frac{1}{(z-a)^k}$  ( $a \neq 0$ ,  $k$  — натуральное число) в окрестности точек  $z=0$  и  $z=\infty$ .

4.3.  $\frac{1}{z(1-z)}$  в окрестности точек  $z=0$ ,  $z=1$ ,  $z=\infty$ .

4.4.  $\frac{1}{(z-a)(z-b)}$  ( $0 < |a| < |b|$ ) в окрестности точек  $z=0$ ,  $z=a$ ,  $z=\infty$  и в кольце  $|a| < |z| < |b|$ .

4.5.  $\frac{z^2 - 2z + 5}{(z-2)(z^2+1)}$  в окрестности точки  $z=2$  и в кольце  $1 < |z| < 2$ .

4.6.  $\frac{1}{(z^2+1)^2}$  в окрестности точек  $z=i$  и  $z=\infty$ .

4.7.  $\sqrt{(z-a)(z-b)}$  ( $|b| \geq |a|$ ) в окрестности точки  $z=\infty$  (рассмотреть обе ветви функции).

4.8.  $f(z) = \sqrt{\frac{z}{(z-1)(z-2)}}$  ( $\operatorname{Im} f\left(\frac{3}{2}\right) > 0$ ) в кольце  $1 < |z| < 2$ .

4.9.  $z^2 e^{1/z}$  в окрестности точек  $z=0$  и  $z=\infty$ .

4.10.  $e^{1/(1-z)}$  в окрестности точек  $z=1$  и  $z=\infty$ .

4.11.  $\cos \frac{z^2 - 4z}{(z-2)^2}$  в окрестности точки  $z=2$ .

4.12.  $z^2 \sin \frac{1}{z-1}$  в окрестности точки  $z=1$ .

4.13.  $e^{z+1/z}$  в области  $0 < |z| < \infty$ .

4.14.  $\sin z \sin \frac{1}{z}$  в области  $0 < |z| < \infty$ .

4.15.  $\sin \frac{z}{1-z}$  в окрестности точек  $z = 1$  и  $z = \infty$  (в последнем случае ограничиться четырьмя первыми членами ряда).

4.16.  $\operatorname{ctg} z$  в окрестности точки  $z = 0$  и в кольце  $\pi < |z| < 2\pi$ .

4.17.  $\ln \frac{z-a}{z-b}$  в окрестности точки  $z = \infty$ .

4.18.  $\frac{1}{z-2} \ln \frac{z-i}{z+i}$  в окрестности точки  $z = \infty$  и в кольце  $1 < |z| < 2$ .

4.19. Выяснить, допускают ли указанные функции разложение в ряд Лорана в окрестности данной точки:

1)  $\cos \frac{1}{z}$ ,  $z = 0$ ; 2)  $\cos \frac{1}{z}$ ,  $z = \infty$ ; 3)  $\sec \frac{1}{z-1}$ ,  $z = 1$ ;

4)  $\operatorname{ctg} z$ ,  $z = \infty$ ; 5)  $\operatorname{th} \frac{1}{z}$ ,  $z = 0$ ; 6)  $\frac{z^2}{\sin(1/z)}$ ,  $z = 0$ ;

7)  $\frac{z}{\sin z - 3}$ ,  $z = \infty$ ; 8)  $\ln z$ ,  $z = 0$ ; 9)  $\ln \frac{1}{z-1}$ ,  $z = \infty$ ;

10)  $\ln \frac{z-1}{z+i}$ ,  $z = \infty$ ; 11)  $z^\alpha (= e^{\alpha \ln z})$ ,  $z = 0$ .

4.20. Выяснить, имеют ли указанные многозначные функции однозначные ветви, допускающие разложение в ряд Лорана (в частности, в ряд Тейлора) в окрестности данной точки:

1)  $\sqrt{z}$ ,  $z = 0$ ; 2)  $\sqrt{z(z-1)}$ ,  $z = \infty$ ; 3)  $\sqrt{\frac{z}{(z-1)(z-2)}}$ ,  $z = \infty$ ;

4)  $\sqrt[3]{(z-1)(z-2)(z-3)}$ ,  $z = \infty$ ; 5)  $\sqrt[4]{z(z-1)^2}$ ,  $z = \infty$ ;

6)  $\sqrt{1+\sqrt{z}}$ ,  $z = 1$ ; 7)  $\sqrt{1+\sqrt{z}}$ ,  $z = 0$ ; 8)  $\sqrt{z+\sqrt{z^2-1}}$ ,  $z = \infty$ ;

9)  $\sqrt{z+\sqrt{z^2-1}}$ ,  $z = 1$ ; 10)  $\sqrt{1+\sqrt[3]{\frac{z}{z+1}}}$ ,  $z = \infty$ ;

11)  $\operatorname{Ln} [(z-1)(z-2)]$ ,  $z = \infty$ ; 12)  $\operatorname{Ln} \frac{(z-\alpha)(z-\beta)}{(z-\gamma)(z-\delta)}$ ,  $z = \infty$ ;

13)  $\operatorname{Arcsin} z$ ,  $z = 0$ ; 14)  $\operatorname{Arctg} (1+z)$ ,  $z = 0$ ; 15)  $\operatorname{Arsh} (i+z)$ ,  $z = 0$ ;

16)  $\sqrt{\pi/2 - \operatorname{Arcsin} z}$ ,  $z = 1$ ; 17)  $\sqrt{\pi/4 - \operatorname{Arcsin} z}$ ,  $z = \sqrt{2}/2$ .

4.21. Функция  $f(z) = \sum_{n=-\infty}^{\infty} c_n z^n$ , аналитическая в кольце  $r \leq$

$\leq |z| \leq R$ , однолистно отображает это кольцо на некоторую область  $D$ . Доказать, что площадь  $S$  этой области равна

$$S = \pi \sum_{n=-\infty}^{\infty} n |c_n|^2 (R^{2n} - r^{2n}).$$

2) Доказать, что формула для площади  $S$  сохраняет свою силу и тогда, когда  $f(z)$  аналитична лишь в области  $r < |z| < R$ ; при этом обе части равенства могут одновременно обращаться в  $\infty$ .

Указание. См. задачи 3.151 и 3.152.

4.22. Функция  $f(z)$  однолистка в области  $|z| > 1$  и разлагается в этой области в ряд Лорана вида  $f(z) = z + \frac{c_{-1}}{z} + \frac{c_{-2}}{z^2} + \dots$

Доказать, что

$$\sum_{n=1}^{\infty} n|c_{-n}|^2 \leq 1,$$

и выяснить геометрический смысл полученного неравенства (внешняя теорема площадей).

Указание. Воспользоваться тем, что для площади  $S_r$ , ограниченной образом окружности  $|z| = r > 1$ , имеем  $(f(z) = u + iv)$

$$0 \leq S_r = \int_{|z|=r} u dv = \int_0^{2\pi} \frac{f + \bar{f}}{2} \frac{1}{2i} \left( \frac{\partial f}{\partial \varphi} - \frac{\partial \bar{f}}{\partial \varphi} \right) d\varphi.$$

## § 2. Особые точки однозначных аналитических функций

В задачах 4.23–4.58 найти особые точки функций, выяснить их характер и исследовать поведение функций на бесконечности<sup>1)</sup>.

- 4.23.  $\frac{1}{z - z^3}$ . 4.24.  $\frac{z^4}{1 + z^4}$ . 4.25.  $\frac{z^5}{(1 - z)^2}$ . 4.26.  $\frac{1}{z(z^2 + 4)^2}$ .  
 4.27.  $\frac{e^z}{1 + z^2}$ . 4.28.  $\frac{z^2 + 1}{e^z}$ . 4.29.  $ze^{-z}$ . 4.30.  $\frac{1}{e^z - 1} - \frac{1}{z}$ .  
 4.31.  $\frac{e^z}{z(1 - e^{-z})}$ . 4.32.  $\frac{1 - e^z}{2 + e^z}$ . 4.33.  $\frac{1}{z^3(2 - \cos z)}$ . 4.34.  $\operatorname{th} z$ .  
 4.35.  $e^{-1/z^2}$ . 4.36.  $ze^{1/z}$ . 4.37.  $e^{z/(1-z)}$ . 4.38.  $e^{z-1/z}$ .  
 4.39.  $\frac{e^{1/(z-1)}}{e^z - 1}$ . 4.40.  $\frac{1}{\sin z}$ . 4.41.  $\frac{\cos z}{z^2}$ . 4.42.  $\operatorname{tg} z$ .  
 4.43.  $\operatorname{tg}^2 z$ . 4.44.  $\frac{\operatorname{ctg} z}{z^2}$ . 4.45.  $\operatorname{ctg} z - \frac{1}{z}$ . 4.46.  $\operatorname{ctg} z - \frac{2}{z}$ .  
 4.47.  $\frac{1}{\sin z - \sin a}$ . 4.48.  $\frac{1}{\cos z + \cos a}$ . 4.49.  $\sin \frac{1}{1 - z}$ .  
 4.50.  $\frac{z^7}{(z^2 - 4)^2 \cos(1/(z - 2))}$ . 4.51.  $\operatorname{ctg} \frac{1}{z}$ . 4.52.  $\operatorname{ctg} \frac{1}{z} - \frac{1}{z}$ .  
 4.53.  $\sin \frac{1}{z} + \frac{1}{z^2}$ . 4.54.  $e^{-z} \cos \frac{1}{z}$ . 4.55.  $e^{\operatorname{ctg}(1/z)}$ .  
 4.56.  $e^{\operatorname{tg} 1/z}$ . 4.57.  $\sin \left( \frac{1}{\sin(1/z)} \right)$ . 4.58.  $\sin \left( \frac{1}{\cos(1/z)} \right)$ .

<sup>1)</sup> В ответах не делается различия между устранимой особой точкой и правильной.

В задачах 4.59–4.68 исследовать поведение каждой из однозначных ветвей заданной многозначной функции в указанных точках (определить, является точка правильной для соответствующей ветви или особой; в последнем случае указать характер особенности).

$$4.59. \frac{z}{1 + \sqrt{z-3}}, \quad z = 4. \quad 4.60. \frac{1}{\sqrt{z} + \sqrt[3]{z}}, \quad z = 1.$$

$$4.61. \frac{2z+3}{1+z-2\sqrt{z}}, \quad z = 1. \quad 4.62. \cos \frac{1}{1+\sqrt{z}}, \quad z = 1.$$

$$4.63. \frac{1}{(2 + \sqrt{z}) \sin(2 - \sqrt{z})}, \quad z = 4.$$

$$4.64. \operatorname{ctg} \frac{1}{1 + \sqrt{z}}, \quad z = \left(1 + \frac{1}{k\pi}\right)^2, \quad \text{где } k = \pm 1, \pm 2, \dots, \text{ и } z = 1.$$

$$4.65. \frac{1}{\sin\left(1 + \sqrt{\frac{z}{z-2}}\right)}, \quad z = \frac{2(1+k\pi)}{(1+k\pi)^2 - 1}, \quad \text{где } k = \pm 1, \pm 2, \dots,$$

и  $z = \infty$ .

$$4.66. \sin \frac{1}{1 + \sqrt{\frac{z}{z-2}}}, \quad z = \infty.$$

$$4.67. 1) \frac{1}{\sin \frac{\operatorname{Ln} z}{2i}}, \quad z = 1; \quad 2) \frac{1}{\sin \frac{\operatorname{Ln} z}{4i}}, \quad z = 1.$$

$$4.68. \sin\left(\operatorname{ctg} \frac{\operatorname{Ln} z}{4i}\right), \quad z = 1.$$

4.69. Пусть  $P_n(z)$  и  $Q_m(z)$  — многочлены соответственно  $n$ -й и  $m$ -й степеней. Охарактеризовать поведение на бесконечности следующих функций:

$$1) P_n(z) + Q_m(z); \quad 2) \frac{P_n(z)}{Q_m(z)}; \quad 3) P_n(z)Q_m(z).$$

4.70. Доказать равносильность следующих двух определений:

1) точка  $z_0$  называется *полюсом порядка  $n$*  функции  $f(z)$ , если в лорановском разложении  $f(z)$  в окрестности  $z_0$

$$f(z) = \sum_{n=-\infty}^{\infty} c_n(z-z_0)^n, \quad c_{-n} \neq 0, \quad c_{-(n+1)} = c_{-(n+2)} = \dots = 0;$$

2) точка  $z_0$  называется *полюсом порядка  $n$*  функции  $f(z)$ , если в некоторой окрестности этой точки  $f(z) = \varphi(z)/(z-z_0)^n$ , где функция  $\varphi(z)$  аналитична и  $\varphi(z_0) \neq 0$ .

4.71. Построить примеры функций, имеющих в расширенной плоскости только следующие особенности:

1) полюс второго порядка на бесконечности;

2) полюс второго порядка в точке  $z = 0$  с главной частью разложения  $c_{-2}/z^2$  и простой полюс на бесконечности;

3) простые полюсы в точках  $z_k = \omega^k$ , где  $\omega = e^{2\pi i/n}$  ( $k = 0, 1, 2, \dots, n-1$ ).

**4.72.** Найти общий вид функции, имеющей в расширенной плоскости только следующие особенности:

- 1) один простой полюс;    2) один полюс порядка  $n$ ;
- 3) полюс второго порядка в точке  $z = 0$  с главной частью разложения  $1/z^2$ ;
- 4) полюс порядка  $n$  в точке  $z = 0$  и полюс порядка  $m$  на бесконечности;
- 5)  $n$  полюсов первого порядка.

**4.73.** Пусть  $f(z)$  — однозначная функция, не имеющая в области  $G$  других особенностей, кроме полюсов. Доказать, что функция  $\frac{f'(z)}{f(z) - A}$  (логарифмическая производная функции  $f(z) - A$ ) имеет простые полюсы во всех полюсах функции  $f(z)$  и во всех  $A$ -точках этой функции и не имеет никаких других особых точек.

**4.74.** Какую особенность имеет в точке  $z = z_0$  (допускается случай  $z_0 = \infty$ ) функция  $F(z) = f[\varphi(z)]$ , если функция  $\varphi(z)$  в этой точке аналитична или имеет полюс, а точка  $\zeta_0 = \varphi(z_0)$  является для функции  $f(\zeta)$  особенностью следующего вида:

- 1) устранимой особой точкой;    2) полюсом порядка  $n$ ;
- 3) существенно особой точкой?

**4.75.** Точка  $z_0$  (допускается случай  $z_0 = \infty$ ) является изолированной особой точкой функции  $f(z)$ , отображающей дугу окружности (или прямолинейный отрезок)  $\gamma$  на некоторую дугу окружности (или прямолинейный отрезок)  $\gamma'$ . Каков характер особенности функции  $f(z)$  в точке  $z_0^*$ , симметричной с  $z_0$  относительно  $\gamma$  (функция  $f(z)$  продолжена через  $\gamma$  по принципу симметрии), если точка  $z_0$  является для  $f(z)$ :

- 1) полюсом порядка  $n$ ;    2) существенно особой точкой?

**4.76.** Теорема Сохоцкого утверждает: если точка  $z_0$  является существенно особой для функции  $f(z)$ , то, каково бы ни было комплексное число  $A$  (включая  $A = \infty$ ), существует такая последовательность точек  $\{z_n\}$ , сходящаяся к точке  $z_0$ , что  $\lim_{n \rightarrow \infty} f(z_n) = A$ . Доказать, что теорема Сохоцкого остается справедливой для неизолированной особой точки, являющейся предельной для полюсов<sup>2)</sup>. (Иногда такую точку просто причисляют к существенно особым.)

**4.77.** Найти пределы:

$$1) \lim_{y \rightarrow \pm\infty} \operatorname{ctg}^2 z; \quad 2) \lim_{y \rightarrow \pm\infty} \frac{1}{\sin z}; \quad 3) \lim_{x \rightarrow \pm\infty} \frac{1}{\operatorname{ch} z}; \quad 4) \lim_{\substack{x=0 \\ y \rightarrow 0}} \frac{1}{\sin(1/z)}.$$

Не противоречит ли существование этих пределов теореме Сохоцкого?

<sup>2)</sup> Предполагается, что в окрестности рассматриваемой точки полюсы являются единственными особенностями.



*Теорема Пикара* утверждает: в окрестности существенно особой точки аналитическая функция принимает бесконечно много раз всякое конечное значение, за исключением, быть может, одного, которое называется *пикаровским исключительным значением*. Если рассматривать мероморфные функции, то возможное число исключительных значений (включая  $\infty$ ) не превосходит двух (см., например, [2, гл. VIII, § 8]).

4.78. Проверить теорему Пикара для функций:

$$1) e^z; \quad 2) e^{1/z}; \quad 3) \cos \frac{1}{z}; \quad 4) \operatorname{tg} z; \quad 5) \operatorname{tg}^2 z.$$

Найти исключительные значения для каждой из этих функций и показать, что эти значения (если они существуют) являются асимптотическими, т. е. что можно указать хотя бы одну линию, оканчивающуюся в существенно особой точке, вдоль которой функция стремится к исключительному значению.

### § 3. Вычисление вычетов

В задачах 4.79–4.99 требуется найти вычеты указанных функций относительно всех изолированных особых точек и относительно бесконечно удаленной точки (если она не является предельной для особых точек).

$$4.79. \frac{1}{z^3 - z^5}. \quad 4.80. \frac{z^2}{(z^2 + 1)^2}.$$

$$4.81. \frac{z^{2n}}{(1+z)^n} \quad (n \text{ — натуральное число}). \quad 4.82. \frac{1}{z(1-z^2)}.$$

$$4.83. \frac{z^2 + z - 1}{z^2(z-1)}. \quad 4.84. \frac{\sin 2z}{(z+1)^3}. \quad 4.85. \frac{e^z}{z^2(z^2+9)}. \quad 4.86. \operatorname{tg} z.$$

$$4.87. \frac{1}{\sin z}. \quad 4.88. \operatorname{ctg}^2 z. \quad 4.89. \operatorname{ctg}^3 z.$$

$$4.90. 1) \cos \frac{1}{z-2}; \quad 2) z^3 \cos \frac{1}{z-2}. \quad 4.91. e^{z+1/z}. \quad 4.92. \sin z \sin \frac{1}{z}.$$

$$4.93. \sin \frac{z}{z+1}. \quad 4.94. \cos \frac{z^2 + 4z - 1}{z+3}. \quad 4.95. \frac{1}{z(1-e^{-hz})} \quad (h \neq 0).$$

$$4.96. z^n \sin \frac{1}{z} \quad (n \text{ — целое число}). \quad 4.97. \frac{1}{\sin(1/z)}. \quad 4.98. \frac{\sqrt{z}}{\sin \sqrt{z}}.$$

$$4.99. \frac{\operatorname{tg} z}{z^n} \quad (n \text{ — натуральное число}).$$

В задачах 4.100–4.107 требуется найти вычеты каждой из однозначных ветвей соответствующих многозначных функций относительно указанных точек.

$$4.100. \frac{\sqrt{z}}{1-z} \text{ относительно точки } z = 1.$$

$$4.101. \frac{1}{\sqrt{2-z+1}} \text{ относительно точки } z = 1.$$

4.102.  $\frac{z^a}{1-\sqrt{z}}$  ( $z^a = e^{a \operatorname{Ln} z}$ ) относительно точки  $z = 1$ .

4.103.  $\sqrt{(z-a)(z-b)}$  относительно точки  $z = \infty$ .

4.104. 1)  $\operatorname{Ln} \frac{z-\alpha}{z-\beta}$  относительно точки  $z = \infty$ ;

2)  $e^z \operatorname{Ln} \frac{z-\alpha}{z-\beta}$  относительно точки  $z = \infty$ .

4.105. 1)  $\operatorname{Ln} z \sin \frac{1}{z-1}$  относительно точки  $z = 1$ ;

2)  $\operatorname{Ln} z \cos \frac{1}{z-1}$  относительно точки  $z = 1$ .

4.106.  $\frac{\operatorname{Arctg} z}{z}$  относительно точек  $z = 0$  и  $z = \infty$ .

4.107.  $z^n \operatorname{Ln} \frac{z-\alpha}{z-\beta}$  ( $n$  — целое число) относительно точек  $z = 0$  и  $z = \infty$  (при вычислении вычета относительно точки  $z = 0$  предполагается, что  $\alpha \neq 0$ ,  $\beta \neq 0$ ).

4.108. Разложение функции в окрестности бесконечно удаленной точки имеет вид  $f(z) = c_0 + \frac{c_1}{z} + \dots$ . Найти  $\operatorname{res} \{[f(z)]^2\}_{z=\infty}$ .

4.109. Найти  $\operatorname{res} [\varphi(z)f(z)]_{z=a}$ , если  $\varphi(z)$  аналитична в точке  $a$ , а  $f(z)$  имеет в этой точке:

1) простой полюс с вычетом  $A$ ;

2) полюс порядка  $k$  с главной частью  $\frac{c_{-1}}{z-a} + \dots + \frac{c_{-k}}{(z-a)^k}$ .

4.110. Найти  $\operatorname{res} \left[ \frac{f'(z)}{f(z)} \right]_{z=a}$ , если:

1)  $a$  — нуль порядка  $n$  функции  $f(z)$ ;

2)  $a$  — полюс порядка  $n$  функции  $f(z)$ .

4.111. Найти  $\operatorname{res} \left[ \varphi(z) \frac{f'(z)}{f(z)} \right]_{z=a}$ , если  $\varphi(z)$  аналитична в точке  $a$  и:

1)  $a$  — нуль порядка  $n$  функции  $f(z)$ ;

2)  $a$  — полюс порядка  $n$  функции  $f(z)$ .

4.112. Найти  $\operatorname{res} \{f[\varphi(z)]\}_{z=a}$ , если функция  $\varphi(z)$  аналитична в точке  $a$  и  $\varphi'(a) \neq 0$ , а  $f(\zeta)$  имеет полюс первого порядка в точке  $\zeta = \varphi(a)$  с вычетом  $A$ .

4.113. Функция  $\varphi(z)$  имеет в точке  $a$  полюс первого порядка с вычетом  $A$ , а  $f(\zeta)$  имеет в бесконечности полюс первого порядка с главной частью  $B\zeta$ . Найти  $\operatorname{res} \{f[\varphi(z)]\}_{z=a}$ .

4.114. Функция  $f(z)$ , принимающая на дуге  $l$  окружности  $|z-a| = R$  действительные значения, аналитически продолжена через эту дугу по принципу симметрии. Пусть точка  $z = \beta$  ( $\beta \neq a$ ) является

для  $f(z)$  полюсом порядка  $k$  с главной частью  $\sum_{n=1}^k \frac{c_{-n}}{(z-\beta)^n}$ .

Найти  $\operatorname{res}[f(z)]_{z=\beta^*}$ , где  $\beta^*$  — точка, симметричная с точкой  $z = \beta$  относительно  $l$ .

#### § 4. Вычисление интегралов

Непосредственное применение теоремы о вычетах

В задачах 4.115–4.124 вычислить интегралы, считая, что обход замкнутых контуров происходит в положительном направлении.

$$4.115. \int_C \frac{dz}{z^4 + 1}, \text{ где } C \text{ — окружность } x^2 + y^2 = 2x.$$

$$4.116. \int_C \frac{z dz}{(z-1)(z-2)^2}, \text{ где } C \text{ — окружность } |z-2| = \frac{1}{2}.$$

$$4.117. \int_C \frac{dz}{(z-3)(z^5-1)}, \text{ где } C \text{ — окружность } |z| = 2.$$

Указание. Воспользоваться тем, что сумма вычетов относительно всех особых точек (включая бесконечно удаленную) равна нулю.

$$4.118. \int_C \frac{z^3 dz}{2z^4 + 1}, \text{ где } C \text{ — окружность } |z| = 1.$$

$$4.119. \int_C \frac{e^z}{z^2(z^2-9)} dz, \text{ где } C \text{ — окружность } |z| = 1.$$

$$4.120. \frac{1}{2\pi i} \int_C \sin \frac{1}{z} dz, \text{ где } C \text{ — окружность } |z| = r.$$

$$4.121. \frac{1}{2\pi i} \int_C \sin^2 \frac{1}{z} dz, \text{ где } C \text{ — окружность } |z| = r.$$

$$4.122. \frac{1}{2\pi i} \int_C z^n e^{2/z} dz, \text{ где } n \text{ — целое число, а } C \text{ — окружность } |z| = r.$$

$$4.123. \int_{|z|=3} (1+z+z^2)(e^{1/z} + e^{1/(z-1)} + e^{1/(z-2)}) dz.$$

$$4.124. \int_{|z|=5} \frac{z dz}{\sin z(1-\cos z)}.$$

$$4.125. \text{ Вычислить интеграл } \frac{1}{2\pi i} \int_C \frac{f(z)}{zg(z)} dz, \text{ если } C \text{ — простой замкнутый контур, ограничивающий область } G, \text{ содержащую точ-}$$

ку  $z = 0$ . Функции  $f(z)$  и  $g(z)$  аналитичны в замкнутой области  $\bar{G}$ , причем функция  $g(z)$  не обращается в нуль на контуре  $C$  и имеет в области  $G$  лишь простые нули  $a_1, a_2, \dots, a_n$ , ни один из которых не совпадает с началом координат.

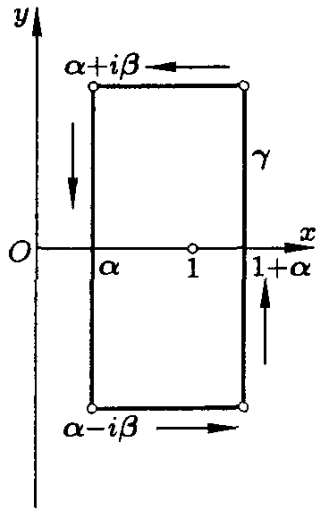


Рис. 12

**4.126.** Пусть  $f(z) = a_0 + a_1 z + \dots + a_n z^n$ . Доказать, что

$$\frac{1}{2\pi i} \int_{|z|=R} z^{n-1} |f(z)|^2 dz = a_0 \bar{a}_n R^{2n}.$$

В задачах 4.127–4.130 вычислить указанные интегралы.

**4.127.**  $\frac{1}{2\pi i} \int_C \frac{dz}{\sqrt{z^2 + z + 1}}$ , где  $C$  — окружность  $|z| = r \neq 1$ .

**4.128.**  $\frac{1}{2\pi i} \int_C \frac{dz}{(z^4 + 1)\sqrt{z^2 + 1}}$  ( $\sqrt{1} = 1$ ), где

$C$  — парабола  $y^2 = x$ , обходимая в сторону возрастания  $y$ .

**4.129.**  $\frac{1}{2\pi i} \int_C \frac{dz}{a^z \sin \pi z}$  ( $a^z = e^{z \ln a}$ ), где  $a > 0$ , а  $C$  — проходима снизу вверх прямая  $x = \alpha$ ,  $0 < \alpha < 1$ .

Указание. Рассмотреть  $\frac{1}{2\pi i} \int_{\gamma} \frac{dz}{a^z \sin \pi z}$ , где контур  $\gamma$  указан на рис. 12, и перейти к пределу при  $\beta \rightarrow \infty$ .

**4.130.**  $\frac{1}{2\pi i} \int_C \frac{e^z dz}{\cos z}$ , где контур интегрирования  $C$  указан на рис. 13.

### Определенные интегралы

Если функция  $f(x)$  обращается в бесконечность при  $x = c$  ( $a < c < b$ ), то главным значением интеграла

по Коши называется

$$\lim_{\epsilon \rightarrow 0} \left[ \int_a^{c-\epsilon} f(x) dx + \int_{c+\epsilon}^b f(x) dx \right].$$

Это определение естественным образом обобщается на случай криволинейного интеграла.

Если функция  $f(x)$  непрерывна на всей числовой оси, то главным значением интеграла  $\int_{-\infty}^{\infty} f(x) dx$  называется  $\lim_{N \rightarrow \infty} \int_{-N}^N f(x) dx$ .

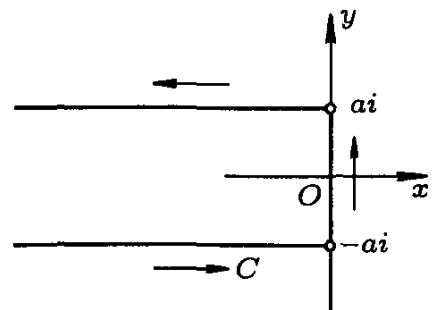


Рис. 13

В задачах 4.131–4.138 найти определенные интегралы. В случае, если интеграл несобственный и расходится, найти его главное значение (если оно существует).

4.131.  $\int_0^{2\pi} \frac{d\varphi}{a + \cos \varphi}$  ( $a > 1$ ). Указание. Положить  $e^{i\varphi} = z$ .

4.132.  $\int_0^{2\pi} \frac{d\varphi}{(a + b \cos \varphi)^2}$  ( $a > b > 0$ ).

4.133.  $\int_0^{2\pi} \frac{d\varphi}{(a + b \cos^2 \varphi)^2}$  ( $a > 0, b > 0$ ).

4.134.  $\int_0^{2\pi} \frac{d\varphi}{1 - 2a \cos \varphi + a^2}$  ( $a$  — комплексное число и  $a \neq \pm 1$ ).

4.135.  $\int_0^{2\pi} \frac{\cos^2 3\varphi d\varphi}{1 - 2a \cos \varphi + a^2}$  ( $a$  — комплексное число и  $a \neq \pm 1$ ).

4.136.  $\int_0^{2\pi} e^{\cos \varphi} \cos(n\varphi - \sin \varphi) d\varphi$  ( $n$  — целое число).

4.137.  $\int_0^{\pi} \operatorname{tg}(x + ia) dx$  ( $a$  — действительное число).

4.138.  $\int_0^{2\pi} \operatorname{ctg}(x + a) dx$  ( $a$  — комплексное число и  $\operatorname{Im} a \neq 0$ ).

4.139. Доказать, что при  $b > a > -1$

$$\int_0^{\pi/2} \cos^a \varphi \cos b\varphi d\varphi = \frac{\pi \Gamma(a+1)}{2^{a+1} \Gamma\left(\frac{a+b}{2} + 1\right) \Gamma\left(\frac{a-b}{2} + 1\right)}.$$

Указание. Рассмотреть  $\int_C \left(z + \frac{1}{z}\right)^a z^{b-1} dz$ ,

где  $C$  — контур, изображенный на рис. 14, и устремить радиусы дуг маленьких окружностей к нулю. При вычислении интеграла по вертикальному отрезку разбить его на два и соответствующими подстановками свести их к эйлеровым интегралам первого рода; воспользоваться также известным соотношением между эйлеровыми интегралами  $B(p, q) = \frac{\Gamma(p)\Gamma(q)}{\Gamma(p+q)}$  и формулой  $\Gamma(p)\Gamma(1-p) = \frac{\pi}{\sin \pi p}$ .

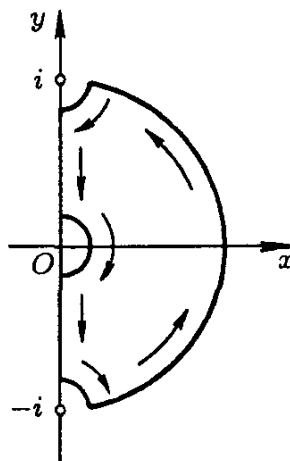


Рис. 14

В задачах 4.140–4.146 вычислить интегралы с бесконечными пределами.

$$4.140. \int_{-\infty}^{\infty} \frac{x dx}{(x^2 + 4x + 13)^2}. \quad 4.141. \int_0^{\infty} \frac{x^2 dx}{(x^2 + a^2)^2} \quad (a > 0).$$

$$4.142. \int_0^{\infty} \frac{dx}{(x^2 + 1)^n} \quad (n \text{ — натуральное число}).$$

$$4.143. \int_{-\infty}^{\infty} \frac{dx}{(x^2 + a^2)(x^2 + b^2)} \quad (a > 0, b > 0). \quad 4.144. \int_0^{\infty} \frac{x^2 + 1}{x^4 + 1} dx.$$

$$4.145. \int_0^{\infty} \frac{dx}{1 + x^n} \quad (n \geq 2 \text{ — натуральное число}).$$

Указание. Рассмотреть интеграл  $\int_C \frac{dz}{1 + z^n}$ , где  $C$  — контур, состоящий из лучей  $\arg z = 0$ ,  $\arg z = 2\pi/n$  и соединяющей их дуги окружности.

$$4.146. \int_0^{\infty} \frac{x^n}{1 + x^{2n}} dx \quad (n \geq 2).$$

Примечание. Метод вычисления интегралов из задач 4.145 и 4.146 переносится на интегралы от рациональных функций вида  $R(x^n)$ .

$$4.147. \text{Доказать, что } \frac{1}{2\pi i} \int_C \frac{d\tau}{\tau^n \bar{\tau}^k} = \frac{i^{k-n-1} (n+k-2)!}{(2h)^{n+k-1} (k-1)! (n-1)!} \quad (n \text{ и}$$

$k$  — натуральные числа), где  $C$  — прямая, параллельная действительной оси и отсекающая на мнимой оси отрезок, равный  $h$  ( $h > 0$ ).

$$4.148. \text{Вычислить интеграл } \frac{1}{2\pi i} \int_C \frac{d\tau}{\bar{\tau}^k (\tau - z)} \quad (k \text{ — натуральное}$$

число), где  $C$  — контур предыдущей задачи.

В задачах 4.149–4.152, пользуясь леммой Жордана (см. задачу 3.17), вычислить указанные интегралы.

$$4.149. \quad 1) \int_{-\infty}^{\infty} \frac{x \cos x dx}{x^2 - 2x + 10}; \quad 2) \int_{-\infty}^{\infty} \frac{x \sin x dx}{x^2 - 2x + 10}.$$

$$4.150. \int_{-\infty}^{\infty} \frac{x \sin x dx}{x^2 + 4x + 20}.$$

$$4.151. \int_0^{\infty} \frac{\cos ax}{x^2 + b^2} dx \quad (a \text{ и } b \text{ — положительные числа}).$$

$$4.152. \int_0^{\infty} \frac{x \sin ax}{x^2 + b^2} dx \quad (a \text{ и } b \text{ — положительные числа}).$$

4.153. Пусть  $f(z) = e^{imz} F(z)$ , где  $m > 0$ , а функция  $F(z)$  обладает следующими свойствами:

1) в верхней полуплоскости она имеет конечное число особых точек  $a_1, a_2, \dots, a_n$ ;

2) аналитична во всех точках действительной оси, кроме точек  $x_1, x_2, \dots, x_m$ , являющихся простыми полюсами;

3)  $F(z) \rightarrow 0$ , если  $z \rightarrow \infty$  и  $\text{Im } z \geq 0$ .

Доказать, что

$$\int_{-\infty}^{\infty} f(x) dx = 2\pi i \left\{ \sum_{k=1}^m \text{res}[f(z)]_{z=a_k} + \frac{1}{2} \sum_{k=1}^m \text{res}[f(z)]_{z=x_k} \right\},$$

где интеграл понимается в смысле главного значения (относительно всех точек  $x_k$  и  $\infty$ ).

В задачах 4.154–4.158 найти главные значения указанных интегралов ( $t$  — действительное число).

$$4.154. \int_{-\infty}^{\infty} \frac{e^{itx}}{x} dx. \quad 4.155. \int_{-\infty}^{\infty} \frac{x \cos x dx}{x^2 - 5x + 6}.$$

$$4.156. \int_{-\infty}^{\infty} \frac{\sin x dx}{(x^2 + 4)(x - 1)}. \quad 4.157. \int_{-\infty}^{\infty} \frac{\cos tx}{1 + x^3} dx. \quad 4.158. \int_{-\infty}^{\infty} \frac{\cos tx}{1 - x^4} dx.$$

В задачах 4.159–4.164 вычислить указанные интегралы ( $a$  и  $b$  — положительные числа).

$$4.159. \int_0^{\infty} \frac{x^2 - b^2 \sin ax}{x^2 + b^2} dx. \quad 4.160. \int_0^{\infty} \frac{\sin ax dx}{x(x^2 + b^2)}. \quad 4.161. \int_0^{\infty} \frac{\sin ax dx}{x(x^2 + b^2)^2}.$$

$$4.162. \int_0^{\infty} \frac{\cos 2ax - \cos 2bx}{x^2} dx.$$

$$4.163. \int_0^{\infty} \frac{\sin^2 x}{x^2} dx.$$

Указание. Воспользоваться интегралом  $\int_C \frac{e^{2iz} - 1}{z^2} dz$ , где контур  $C$  указан на рис. 15.

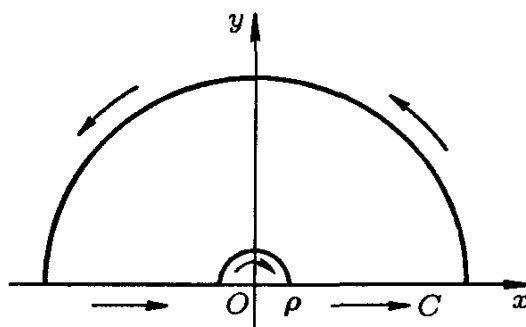


Рис. 15

$$4.164. \int_0^{\infty} \frac{\sin^3 x}{x^3} dx. \quad \text{Указание. Воспользоваться интегралом}$$

$$\int_C \frac{e^{3iz} - 3e^{iz} + 2}{z^3} dz, \text{ где контур } C \text{ указан на рис. 15.}$$

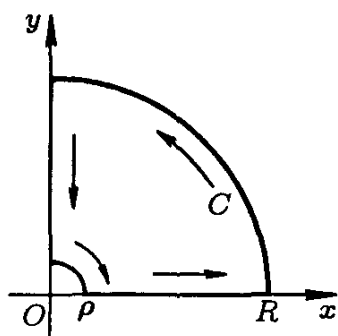


Рис. 16

В задачах 4.165–4.168 вычислить интегралы, считая, что  $x^p > 0$  при  $x > 0$  (это условие сохраняется во всех последующих задачах).

4.165. 1)  $\int_0^{\infty} x^{p-1} \cos ax \, dx \quad (a > 0, 0 < p < 1);$

2)  $\int_0^{\infty} x^{p-1} \sin ax \, dx \quad (a > 0, -1 < p < 1).$

Указание. Воспользоваться интегралом

$\int_C z^{p-1} e^{-az} \, dz$ , где контур  $C$  указан на рис. 16.

4.166.  $\int_0^{\infty} \cos x^p \, dx \quad (p > 1).$       4.167.  $\int_0^{\infty} \sin x^p \, dx \quad (|p| > 1).$

4.168.  $\int_0^{\infty} \frac{\sin x^p}{x^p} \, dx \quad \left(p > \frac{1}{2}\right).$

4.169. Пусть рациональная функция  $f(z)$  имеет полюсы  $\alpha_1, \alpha_2, \dots, \alpha_n$ , ни один из которых не лежит на положительной части действительной оси и не равен нулю, и  $p$  — такое действительное число, что  $\lim_{z \rightarrow 0} [z^{p+1} f(z)] = \lim_{z \rightarrow \infty} [z^{p+1} f(z)] = 0$ .

Доказать, что:

1) если  $p$  не целое число, то

$$\int_0^{\infty} x^p f(x) \, dx = -\frac{\pi}{\sin \pi p} e^{-\pi p i} \sum_{k=1}^n \operatorname{res} [z^p f(z)]_{z=\alpha_k};$$

2) если  $p$  — целое число, то

$$\int_0^{\infty} x^p f(x) \, dx = -\sum_{k=1}^n \operatorname{res} [z^p \operatorname{Ln} z \cdot f(z)]_{z=\alpha_k},$$

где  $\operatorname{Ln} z = \ln |z| + i \arg z$  и  $0 \leq \arg z < 2\pi$ .

Указание. Рассмотреть соответственно интегралы  $\int_C z^p f(z) \, dz$

и  $\int_C z^p \operatorname{Ln} z \cdot f(z) \, dz$ , где  $C$  — контур, изображенный на рис. 17.

4.170. Вычислить  $\int_0^{\infty} \frac{dx}{x^p(x+1)}$  ( $0 < p < 1$ ).

4.171. Доказать, что  $\Gamma(a)\Gamma(1-a) = \frac{\pi}{\sin \pi a}$  ( $0 < a < 1$ ).

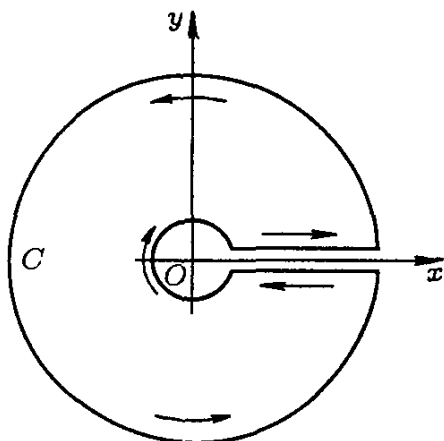


Рис. 17



Указание. Воспользоваться известным соотношением между эйлеровыми интегралами  $\Gamma(a)\Gamma(b) = \Gamma(a+b)V(a, b)$  и произвести в интеграле, определяющем бэ́та-функцию  $V(a, b) = \int_0^1 x^{a-1}(1-x)^{b-1} dx$ , замену переменной, положив  $x = y/(1+y)$ .

Примечание. Соотношение, доказываемое в задаче лишь для действительных чисел  $a$ , заключенных в интервале  $(0, 1)$ , справедливо для всех комплексных чисел. При  $z = -n$ , где  $n$  — натуральное число, обе части равенства обращаются в  $\infty$ .

В задачах 4.172–4.174 вычислить указанные интегралы.

$$4.172. \int_0^{\infty} \frac{x^p dx}{1+x^2} \quad (-1 < p < 1). \quad 4.173. \int_0^{\infty} \frac{x^p dx}{(1+x^2)^2} \quad (-1 < p < 3).$$

$$4.174. \int_0^{\infty} \frac{x^p dx}{x^2 + 2x \cos \lambda + 1} \quad (-1 < p < 1, \quad -\pi < \lambda < \pi).$$

4.175. Пусть рациональная функция  $f(z)$  имеет на положительной части действительной оси полюсы лишь первого порядка  $\beta_1, \beta_2, \dots, \beta_m$ , а среди других ее полюсов  $\alpha_1, \alpha_2, \dots, \alpha_n$  (если они есть) нет равного нулю. Пусть далее  $p$  — такое действительное число, что

$$\lim_{z \rightarrow 0} [z^{p+1} f(z)] = \lim_{z \rightarrow \infty} [z^{p+1} f(z)] = 0.$$

Доказать, понимая под интегралом его главное значение, что:

1) если  $p$  не целое число, то

$$\int_0^{\infty} x^p f(x) dx = -\frac{\pi}{\sin \pi p} e^{-\pi p i} \sum_{k=1}^n \operatorname{res} [z^p f(z)]_{z=\alpha_k} - \pi \operatorname{ctg} \pi p \sum_{k=1}^m \beta_k^p \operatorname{res} [f(z)]_{z=\beta_k},$$

где  $x^p > 0$  при  $x > 0$ ;

2) если  $p$  — целое число, то

$$\int_0^{\infty} x^p f(x) dx = -\sum_{k=1}^n \operatorname{res} [z^p \operatorname{Ln} z \cdot f(z)]_{z=\alpha_k} - \sum_{k=1}^m \beta_k^p (\ln \beta_k + \pi i) \operatorname{res} [f(z)]_{z=\beta_k};$$

ветвь  $\operatorname{Ln} z$  выбирается так же, как в задаче 4.169.

В задачах 4.176–4.178 вычислить главные значения интегралов.

$$4.176. \int_0^{\infty} \frac{x dx}{x^4 - 1}. \quad 4.177. \int_0^{\infty} \frac{x^2 dx}{x^4 - 1}.$$

4.178.  $\int_0^{\infty} \frac{x^p dx}{1-x}$  ( $-1 < p < 0$ ).    4.179.  $\int_{-\infty}^{\infty} \frac{e^{px} dx}{1-e^x}$  ( $0 < p < 1$ ).

В задачах 4.180-4.186 вычислить указанные интегралы.

4.180.  $\int_0^1 \frac{x^{1-p}(1-x)^p}{(1+x)^3} dx$  ( $-1 < p < 2$ ). Указание. Рассмотреть  $\int_C \frac{z^{1-p}(1-z)^p}{(1+z)^3} dz$ , где  $C$  — указанный на рис. 18 контур, ограничивающий двусвязную область, и перейти к пределу при  $R \rightarrow \infty$ .

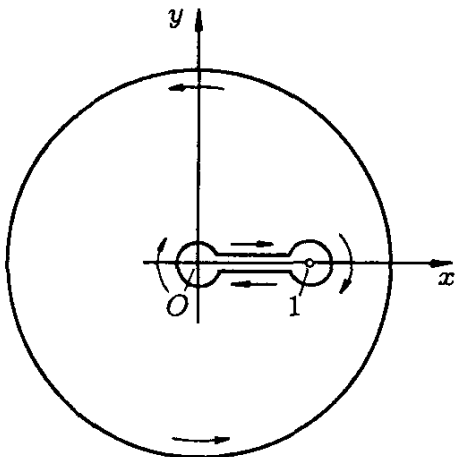


Рис. 18

4.181.  $\int_0^1 \frac{x^{1-p}(1-x)^p}{1+x^2} dx$  ( $-1 < p < 2$ ).

Указание. Доказать, что

$$\lim_{R \rightarrow \infty} \int_{C_R} \frac{z^{1-p}(1-z)^p}{1+z^2} dz = 2\pi i e^{-p\pi i},$$

где  $C_R$  — обходимая в положительном направлении окружность  $|z| = R$ .

4.182.  $\int_0^1 \frac{x^{1-p}(1-x)^p}{(1+x)^2} dx$  ( $-1 < p < 2$ ).

4.183.  $\int_0^1 \left(\frac{x}{1-x}\right)^p \frac{dx}{x+a}$  ( $-1 < p < 1$ ,  $a > 0$ ).

4.184.  $\int_0^1 \left(\frac{x}{1-x}\right)^p \frac{dx}{(x+a)^2}$  ( $-1 < p < 1$ ,  $a > 0$ ).

4.185.  $\int_{-1}^1 \frac{(1+x)^{1-p}(1-x)^p}{1+x^2} dx$  ( $-1 < p < 2$ ).

4.186.  $\int_0^1 \frac{dx}{(x+1)\sqrt[3]{x^2(1-x)}}$ .

4.187. Вычислить интеграл  $\int_{-1}^1 \frac{dx}{(x-a)\sqrt{1-x^2}}$ , где  $\sqrt{1-x^2} > 0$

при  $-1 < x < 1$ ,  $a$  — комплексное число и  $a = \pm 1$ . Найти, в частности, значения интеграла при  $a = \pm e^{i\alpha}$  ( $0 < \alpha < \pi$ ),  $a = iy$

и  $-1 < a < 1$  (главное значение).

4.188. Вычислить интеграл  $\int_0^1 \frac{x^{p-1}(1-x)^{-p}}{b-x} dx$ , где  $0 < p < 1$ ,  $b$  — комплексное число и  $b \neq 0$ ,  $b \neq 1$ .

4.189. Вычислить интеграл  $\int_0^1 \frac{dx}{\sqrt{1-x^n}}$  ( $n = 2, 3, \dots$ ).

Указание. Рассмотреть интеграл  $\int_C \frac{dz}{\sqrt{1-z^n}}$ , где  $C$  — контур, состоящий из разрезов по радиусам-векторам точек  $1, \omega, \omega^2, \dots, \omega^{n-1}$ ,

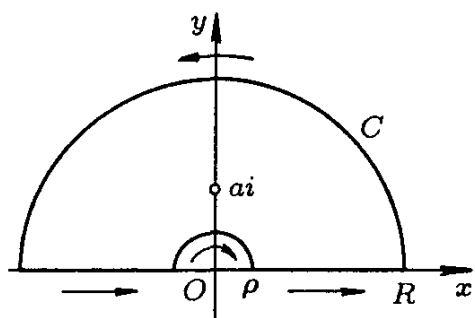


Рис. 19

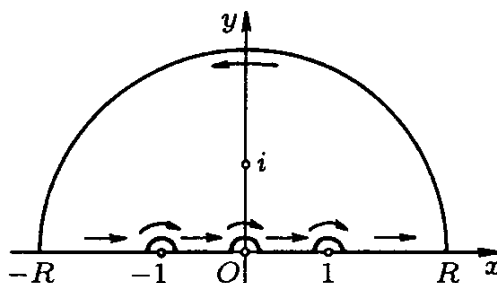


Рис. 20

где  $\omega = e^{2\pi i/n}$ , и окружности  $|z| = R > 1$ . (Этот интеграл может быть вычислен и с помощью бэта-функции Эйлера.)

В задачах 4.190–4.195 вычислить интегралы ( $a > 0$ ).

4.190.  $\int_0^\infty \frac{\ln x dx}{x^2 + a^2}$ . Указание. Воспользоваться интегралом  $\int_C \frac{\ln z dz}{z^2 + a^2}$ , где контур  $C$  указан на рис. 19.

4.191.  $\int_0^\infty \frac{\ln^2 x dx}{x^2 + a^2}$ . 4.192.  $\int_0^\infty \frac{\ln x dx}{\sqrt{x}(x^2 + a^2)^2}$ . 4.193.  $\int_0^\infty \frac{\ln x dx}{\sqrt{x}(x+1)^2}$ .

4.194.  $\int_0^1 \ln \left( \frac{1}{x} - x \right) \frac{dx}{1+x^2}$ . Указание. Вычислить действительную часть интеграла  $\int_C \ln \left( \frac{1}{z} - z \right) \frac{dz}{1+z^2}$ , где  $C$  — контур, указанный на рис. 20.

4.195.  $\int_0^1 \ln \frac{1-x}{x} \frac{dx}{x+a}$ .

**4.196.** Пусть  $f(z)$  — рациональная функция, не имеющая полюсов на положительной части действительной оси и в точке  $z = 0$ , причем  $f(z) = O\left(\frac{1}{x}\right)$  при  $z \rightarrow \infty$ .

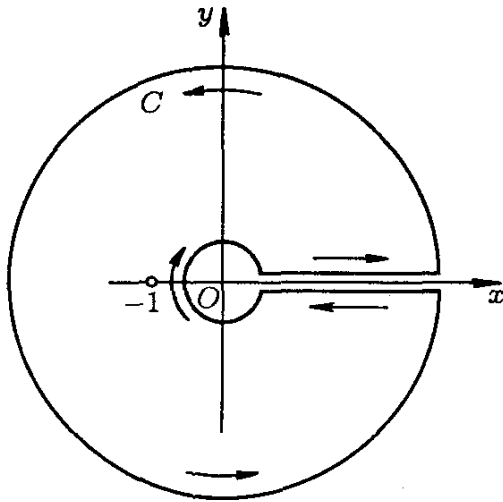


Рис. 21

Доказать, что 
$$\int_0^{\infty} \frac{f(x) dx}{\ln^2 x + \pi^2} = \sum_{k=1}^n \operatorname{res} \left[ \frac{f(z)}{\operatorname{Ln} z - \pi i} \right]_{z=a_k},$$

где  $a_1 = -1$ , а  $a_2, a_3, \dots, a_n$  — полюсы функции  $f(z)$ , отличные от  $-1$ , и  $\operatorname{Ln} z = \ln |z| + i \arg z$ ,  $0 \leq \arg z < 2\pi$ .

Указание. Рассмотреть интеграл  $\frac{1}{2\pi i} \int_C \frac{f(z)}{\operatorname{Ln} z - \pi i} dz$ , где контур  $C$  указан на рис. 21.

В задачах 4.197–4.199 вычислить интегралы, считая, что  $a > 0$  и  $n$  — натуральное число.

**4.197.** 1)  $\int_0^{\infty} \frac{dx}{(x+a)(\ln^2 x + \pi^2)}$ ; 2)  $\int_0^{\infty} \frac{dx}{(x^2+a^2)(\ln^2 x + \pi^2)}$ .

**4.198.**  $\int_0^{\infty} \frac{dx}{(x^2+a^2)[\ln^2 x + (2n+1)^2\pi^2]}$ .

Указание. Воспользоваться интегралом

$$\int_C \frac{1}{z^2+a^2} \left[ \frac{1}{\operatorname{Ln} z - (2n+1)\pi i} + \frac{1}{\operatorname{Ln} z - (2n-1)\pi i} + \dots + \frac{1}{\operatorname{Ln} z + (2n-1)\pi i} \right] dz,$$

где контур  $C$  указан на рис. 21, а ветвь  $\operatorname{Ln} z$  выбрана так же, как в задаче 4.196.

**4.199.**  $\int_0^{\infty} \frac{dx}{(x^2+a^2)(\ln^2 x + 4n^2\pi^2)}$ .

Указание. Воспользоваться интегралом

$$\int_C \frac{1}{z^2+a^2} \left[ \frac{1}{\operatorname{Ln} z - 2n\pi i} + \frac{1}{\operatorname{Ln} z - (2n-2)\pi i} + \dots + \frac{1}{\operatorname{Ln} z + (2n-2)\pi i} \right] dz,$$

где контур  $C$  указан на рис. 22, а ветвь  $\operatorname{Ln} z$  выбрана так же, как в задаче 4.196.

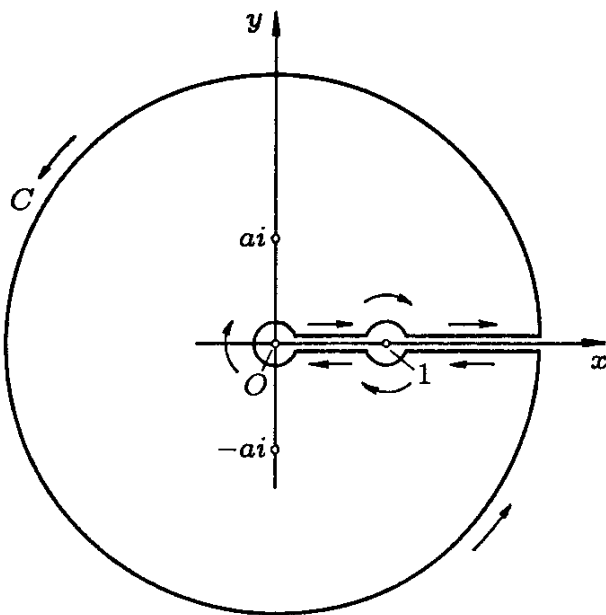


Рис. 22

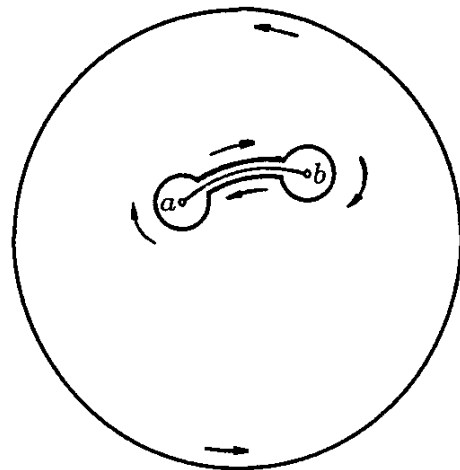


Рис. 23

4.200. Пусть  $f(z)$  — рациональная функция, не имеющая полюсов на незамкнутом контуре  $C$ , начальная точка которого  $a$  и конечная  $b$ . Доказать, что

$$\int_C f(z) dz = \sum \operatorname{res} \left[ f(z) \operatorname{Ln} \frac{z-b}{z-a} \right] + \operatorname{res} \left[ f(z) \operatorname{Ln} \frac{z-b}{z-a} \right]_{z=\infty},$$

где суммирование производится по всем полюсам функции  $f(z)$ , отличным от  $\infty$  (выбор однозначной вне  $C$  ветви логарифма произволен).

Указание. Рассмотреть  $\int_{\Gamma} f(z) \operatorname{Ln} \frac{z-b}{z-a} dz$ , где контур  $\Gamma$ , ограничивающий двусвязную область, указан на рис. 23.

В задачах 4.201–4.205 найти указанные интегралы, считая число  $a$  действительным.

4.201. 
$$\int_{-\infty}^{\infty} \frac{e^{ax} dx}{(e^x + 1)(e^x + 2)} \quad (0 < a < 2).$$

Указание. Воспользоваться интегралом  $\int_C \frac{e^{az} dz}{(e^z + 1)(e^z + 2)}$ , где  $C$  — прямоугольник с вершинами  $-R, R, R + 2\pi i, -R + 2\pi i$ .

4.202. 
$$\int_0^{\infty} \frac{\sin ax dx}{\operatorname{sh} x}.$$
 Указание. Воспользоваться интегралом

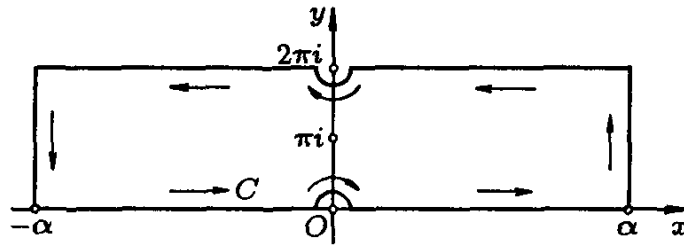


Рис. 24

$\int_C \frac{e^{aiz} dz}{\text{sh } z}$ , где контур  $C$  указан на рис. 24.

4.203.  $\int_0^\infty \frac{\cos ax dx}{\text{ch } x}$ .      4.204.  $\int_0^\infty \frac{x \cos ax dx}{\text{sh } x}$ .

4.205.  $\int_0^\infty \frac{\text{ch } ax}{\text{ch } \pi x} dx \quad (-\pi < a < \pi)$ .

Указание. Воспользоваться интегралом  $\int_C \frac{e^{az} dz}{\text{ch } \pi z}$ , где  $C$  — граница прямоугольника  $-\alpha \leq \text{Re } z \leq \alpha$ ,  $0 \leq \text{Im } z \leq 1$ .

4.206.  $\int_0^\pi \frac{x \sin x dx}{1 + a^2 - 2a \cos x} \quad (a > 0)$ .

Указание. Воспользоваться интегралом  $\int_C \frac{z dz}{a - e^{-iz}}$ , где  $C$  — граница прямоугольника  $-\pi \leq \text{Re } z \leq \pi$ ,  $0 \leq \text{Im } z \leq h$ , и перейти к пределу при  $h \rightarrow \infty$ .

### Интегралы, связанные с формулой обращения преобразования Лапласа

Отсюда и до конца параграфа предполагается, что  $t > 0$ ,  $C_1$  — прямая  $\text{Re } z = \alpha > 0$ , проходима снизу вверх, причем  $\alpha$  выбрано так, что все особые точки подынтегральной функции расположены влево от  $C_1$ .

4.207. Доказать, что если  $f(z) \rightarrow 0$  при  $\text{Im } z \rightarrow \pm\infty$ ,  $\alpha_1 \leq \text{Re } z \leq \alpha_2$  и функция  $f(z)$  аналитична в полосе  $\alpha_1 \leq \text{Re } z \leq \alpha_2$ , то интеграл  $\int_C f(z) dz$ , где  $C$  — прямая  $\text{Re } z = \alpha$ , не зависит от выбора  $\alpha$ , если  $\alpha_1 \leq \alpha \leq \alpha_2$ .

В задачах 4.208–4.213 найти интегралы ( $n$  — натуральное число).

4.208. 1)  $\frac{1}{2\pi i} \int_{C_1} \frac{e^{zt} dz}{z^{n+1}}$ ; 2)  $\frac{1}{2\pi i} \int_{C_1} \frac{t^z dz}{z^{n+1}}$  ( $t^z = e^{z \ln t}$ ).

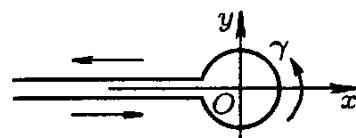
4.209.  $\frac{1}{2\pi i} \int_{C_1} \frac{e^{zt} dz}{(z-a)^{(n+1)}}$ . 4.210.  $\frac{1}{2\pi i} \int_{C_1} \frac{e^{zt} dz}{z^2 + 1}$ .

4.211. 1)  $\frac{1}{2\pi i} \int_{C_1} \frac{ze^{zt} dz}{z^2 + 1}$ ; 2)  $\frac{1}{2\pi i} \int_{C_1} \frac{e^{zt} dz}{z^2(z^2 + 1)}$ .

4.212.  $\frac{1}{2\pi i} \int_{C_1} \frac{e^{zt} dz}{(z-a)(z-b)(z-c)}$ . 4.213.  $\frac{1}{2\pi i} \int_{C_1} \frac{t^z dz}{z(z+1)\dots(z+n)}$ .

4.214. Пользуясь тождеством  $\Gamma(z)\Gamma(1-z) = \frac{\pi}{\sin \pi z}$  (см. примечание к задаче 4.171) доказать, что при  $\operatorname{Re} \nu < 0$

$\frac{1}{2\pi i} \int_{\gamma} \frac{e^z dz}{z^{\nu+1}} = \frac{1}{\Gamma(\nu+1)}$ , где контур  $\gamma$  указан



на рис. 25.

Примечание. Так как интеграл

Рис. 25

$\frac{1}{2\pi i} \int_{\gamma} \frac{e^z dz}{z^{\nu+1}}$  сходится и при  $\operatorname{Re} \nu \geq 0$ , то он продолжает аналитически функцию  $\frac{1}{\Gamma(\nu+1)}$  на всю плоскость.

4.215. Доказать, что при  $\operatorname{Re} \nu > -1$   $\frac{1}{2\pi i} \int_{C_1} \frac{e^{zt} dz}{z^{\nu+1}} = \frac{t^{\nu}}{\Gamma(\nu+1)}$ .

В задачах 4.216–4.227 найти указанные интегралы.

4.216. 1)  $\frac{1}{2\pi i} \int_{C_1} \frac{e^{zt} dz}{\sqrt{1+z}}$ ; 2)  $\frac{1}{2\pi i} \int_{C_1} \frac{e^{zt} dz}{\sqrt{z+i}}$ . 4.217.  $\frac{1}{2\pi i} \int_{C_1} \frac{e^{zt} dz}{z\sqrt{1+z}}$ .

4.218.  $\frac{1}{2\pi i} \int_{C_1} \frac{e^{zt} dz}{(z+1)\sqrt{z+2}}$ . 4.219.  $\frac{1}{2\pi i} \int_{C_1} \frac{e^{zt}(1+e^{-\pi z})}{z^2+1} dz$ .

4.220.  $\frac{1}{2\pi i} \int_{C_1} \frac{e^{zt}(1-e^{-az})^2}{z} dz$  ( $a > 0$ ).

4.221.  $\frac{1}{2\pi i} \int_{C_1} \frac{e^{zt} dz}{z(1-e^{-az})}$  ( $a > 0$ ). Указание. Воспользоваться

разложением  $\frac{1}{1-e^{-az}} = 1 + e^{-az} + e^{-2az} + \dots$

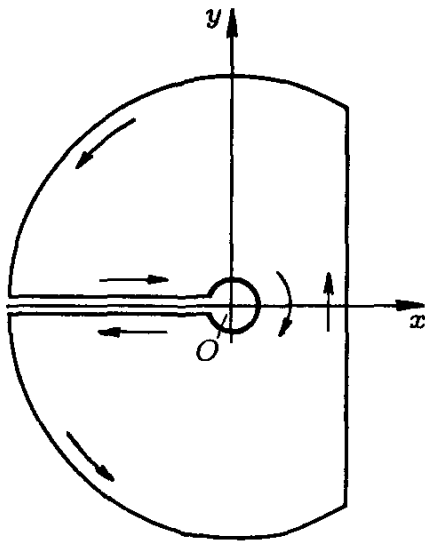


Рис. 26

$$4.222. \frac{1}{2\pi i} \int_{C_1} \frac{e^{tz-x\sqrt{z}}}{z} dz \quad (x > 0).$$

Указание. Заменить  $C_1$  контуром, указанным на рис. 26.

$$4.223. \frac{1}{2\pi i} \int_{C_1} \frac{e^{zt} \operatorname{sh} r \sqrt{z}}{rz \operatorname{sh} a \sqrt{z}} dz \quad (a > r > 0).$$

$$4.224. \frac{1}{2\pi i} \int_{C_1} \frac{\ln(1+z)e^{zt}}{z} dz.$$

$$4.225. \frac{1}{2\pi i} \int_{C_1} e^{zt} \ln\left(\frac{z+1}{z-1}\right) dz.$$

$$4.226. \int_0^\infty dt \int_{C_1} \frac{e^{z-at/z}}{z^2} dz \quad (a > 0).$$

Указание. Переменить порядок интегрирования.

$$4.227. \frac{1}{2\pi i} \int_{C_1} \frac{e^{bz}}{z} dz \int_0^\infty e^{-az \operatorname{ch} x} dx \quad (a > 0, b \text{ — действительное число}).$$

Указание. Воспользоваться тем, что  $\int_{C_1} \frac{e^{-uz}}{z} dz = 0$  при  $u > 0$ .

4.228. Исходя из разложения в ряд функции Бесселя

$$J_\nu(z) = \sum_{k=0}^{\infty} \frac{(-1)^k}{k! \Gamma(k + \nu + 1)} \left(\frac{z}{2}\right)^{\nu+2k},$$

доказать интегральные представления ( $\gamma$  — контур, указанный в задаче 4.214);

$$1) \frac{1}{2\pi i} \int_{\gamma} \frac{e^{\zeta - z^2/(4\zeta)}}{\zeta^{\nu+1}} d\zeta = \left(\frac{2}{z}\right)^\nu J_\nu(z);$$

$$2) \frac{1}{2\pi i} \int_{C_1} \frac{e^{\zeta - z^2/(4\zeta)}}{\zeta^{\nu+1}} d\zeta = \left(\frac{2}{z}\right)^\nu J_\nu(z) \quad (\operatorname{Re} \nu > -1).$$

Указание. Разложить в ряд функцию  $e^{-z^2/(4\zeta)}$  и воспользоваться решением задач 4.214 и 4.215.

4.229. Доказать, что при  $\operatorname{Re} z > 0$

$$J_\nu(z) = \frac{1}{2\pi} \int_{\Gamma} e^{iz \sin \zeta - i\nu \zeta} d\zeta,$$

где  $\Gamma$  — контур, указанный на рис. 27, и получить отсюда, что если

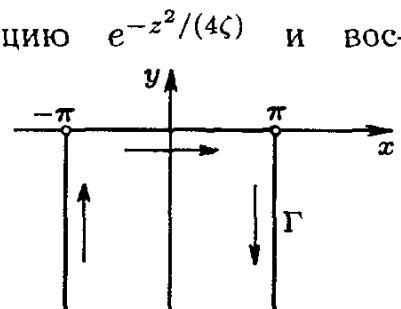


Рис. 27



$n$  — целое число или нуль, то

$$J_n(z) = \frac{1}{\pi} \int_0^\pi \cos(z \sin \zeta - n\zeta) d\zeta.$$

В задачах 4.230–4.232 найти интегралы, содержащие функции Бесселя.

$$4.230. \int_0^\infty e^{-zt} J_n(t) dt \quad (\operatorname{Re} z > 0, n \text{ — целое число}).$$

Указание. Воспользоваться интегральным представлением предыдущей задачи и изменить порядок интегрирования.

$$4.231. 1) \int_0^\infty J_0(at) \cos bt dt; \quad 2) \int_0^\infty J_0(at) \sin bt dt \quad (a \text{ и } b \text{ — положительные числа}).$$

$$4.232. \int_0^\infty \cos bx \frac{\sin t \sqrt{x^2 - a^2}}{\sqrt{x^2 - a^2}} dx \quad (t > |b|).$$

Указание. Воспользоваться тем, что

$$\frac{\sin ut}{u} = \sqrt{\frac{\pi t}{2u}} J_{1/2}(ut) = \frac{\sqrt{\pi t}}{2} \frac{1}{2\pi i} \int_{C_1} \frac{e^{z - u^2 t^2 / (4z)}}{z^{3/2}} dz$$

(см. задачу 4.228), и изменить порядок интегрирования.

#### Асимптотическое поведение интегралов<sup>3)</sup>

4.233. Пусть аналитическая функция  $\varphi(z)$  имеет слева от  $C_1$  лишь конечное число особых точек, причем все они — полюсы, и  $\varphi(z) \rightarrow 0$  при  $z \rightarrow \infty$  и  $\operatorname{Re} z \leq \alpha$ . Обозначим

$$f(t) = \frac{1}{2\pi i} \int_{C_1} e^{zt} \varphi(z) dz.$$

Найти  $\lim_{t \rightarrow \infty} f(t)$ . Рассмотреть различные случаи расположения полюсов относительно мнимой оси.

Указание. Воспользоваться леммой Жордана (см. задачу 3.17).

4.234. Пусть аналитическая функция  $\varphi(z)$  имеет слева от  $C_1$  конечное число особых точек и  $\varphi(z) \rightarrow 0$  при  $z \rightarrow \infty$  и  $\operatorname{Re} z \leq \alpha$ .

<sup>3)</sup> По поводу задач этого цикла, а также по вопросу применения асимптотических оценок и других методов их получения см., например, [3, гл. V, § 3]; Фукс Б. А., Левин В. И. Функции комплексного переменного и некоторые их приложения — М.: Гостехиздат, 1951. — Гл. IV; Еврафов М. А. Асимптотические оценки и целые функции. — М.: Физматгиз, 1962.

Доказать, что при больших значениях  $t$  имеет место асимптотическое равенство

$$\frac{1}{2\pi i} \int_{C_1} e^{zt} \varphi(z) dz \sim \sum \operatorname{res} [e^{zt} \varphi(z)],$$

где сумма берется по всем особым точкам  $\varphi(z)$  с неотрицательной действительной частью.

Примечание. Функции  $f(t)$  и  $F(t)$  асимптотически равны при  $t \rightarrow \infty$  ( $f(t) \sim F(t)$ ), если  $\lim_{t \rightarrow \infty} \frac{f(t)}{F(t)} = 1$ .

4.235. Исследовать асимптотическое поведение при  $t \rightarrow \infty$  функции

$$f(t) = \frac{1}{2\pi i} \int_{C_1} \frac{e^{zt} dz}{z^2(z+a)^3} \quad (\operatorname{Re} a > 0).$$

4.236. Найти асимптотическое выражение при  $t \rightarrow \infty$  функции

$$f(t) = \frac{1}{2\pi i} \int_{C_1} \frac{ze^{zt - \sqrt{z^2 + 2az}}}{(z - \omega i)\sqrt{z^2 + 2az}} dz \quad (\omega > 0, a > 0),$$

где  $\sqrt{z^2 + 2az} > 0$  при  $z > 0$ .

Указание. Заменить контур  $C_1$  контуром, изображенным на рис. 26, и доказать, что интегралы по дугам окружности и по отрицательной части действительной оси стремятся к нулю при  $t \rightarrow \infty$ .

Ряд  $\sum_{n=0}^{\infty} \frac{c_n}{z^n}$  называется асимптотическим разложением функции  $f(z)$  при  $z \rightarrow \infty$ , если  $\lim_{z \rightarrow \infty} z^k \left[ f(z) - \sum_{n=0}^k \frac{c_n}{z^n} \right] = 0$  ( $k = 0, 1, 2, \dots$ ). (Отсюда не следует сходимость ряда.)

Рассматривают часто также асимптотические разложения более общего вида. Пусть  $\{q_n(z)\}$  — произвольная последовательность функций такая, что  $\lim_{z \rightarrow \infty} \frac{q_{n+1}(z)}{q_n(z)} = 0$ , а  $\{\mu_n(z)\}$  — последовательность, удовлетворяющая условиям

$$\lim_{z \rightarrow \infty} \frac{\mu_{n+1}(z)}{q_n(z)} = 0, \quad \overline{\lim}_{z \rightarrow \infty} \left| \frac{\mu_n(z)}{q_n(z)} \right| > 0.$$

Ряд  $\sum_{n=0}^{\infty} c_n \mu_n(z)$  называется асимптотическим разложением функции  $f(z)$ :

$$f(z) \sim \sum_{n=0}^{\infty} c_n \mu_n(z),$$

если  $\lim_{z \rightarrow \infty} \frac{1}{q_k(z)} \left[ f(z) - \sum_{n=0}^k c_n \mu_n(z) \right] = 0$  ( $k = 0, 1, 2, \dots$ ).

Часто в качестве последовательности  $\{\mu_n(z)\}$  выбирают последовательность  $\{1/z^{\alpha_n}\}$ , где  $\alpha_n$  — положительные действительные числа, монотонно стремящиеся к  $\infty$ .

**4.237.** Доказать, что при  $x > 0$

$$\int_0^{\infty} \frac{e^{-xt}}{1+t^2} dt \sim \frac{1}{x} - \frac{2!}{x^3} + \frac{4!}{x^5} - \dots + (-1)^n \frac{(2n)!}{x^{2n+1}} + \dots$$

Указание. Воспользоваться равенством

$$\frac{1}{1+t^2} = 1 - t^2 + t^4 - \dots + (-1)^n t^{2n} + \frac{(-1)^{n+1} t^{2n+2}}{1+t^2}$$

и оценить остаточный член.

**4.238.** Доказать, что при  $x > 0$

$$\int_x^{\infty} \frac{e^{x-t}}{t} dt \sim \frac{1}{x} - \frac{1}{x^2} + \frac{2}{x^3} - \dots + (-1)^n \frac{n!}{x^{n+1}} + \dots$$

Указание. Интегрировать по частям и оценить остаток.

**4.239\*.** Доказать, что при  $x > 0$

$$\int_{-x}^{\infty} \frac{e^{-x-t}}{t} dt \sim -\left(\frac{1}{x} + \frac{1}{x^2} + \frac{2}{x^3} + \dots + \frac{(n-1)!}{x^n} + \dots\right),$$

где под интегралом понимается его главное значение.

**4.240.** Доказать, что при действительных значениях  $x$

$$\int_{-\infty}^{\infty} \frac{e^{-t^2}}{t-x} dt \sim -\sqrt{\pi} \sum_{n=0}^{\infty} \frac{(2n)!}{2^{2n} n!} \frac{1}{x^{2n+1}},$$

где под интегралом понимается его главное значение.

**4.241.** Доказать, что при действительных значениях  $x$

$$\int_0^{\infty} \frac{t^{\alpha} e^{-t^{\beta}}}{t-x} dt \sim -\frac{1}{\beta} \sum_{n=1}^{\infty} \Gamma\left(\frac{\alpha+n}{\beta}\right) \frac{1}{x^n} \quad (\alpha > -1, \beta > 0),$$

где при  $x > 0$  под интегралом понимается его главное значение.

**4.242\*.** Доказать, что

$$\int_0^z e^{z^2-t^2} dt \sim \pm \frac{\sqrt{\pi}}{2} e^{z^2} - \left(\frac{1}{2z} - \frac{1}{2^2 z^3} + \frac{1 \cdot 3}{2^3 z^5} - \frac{1 \cdot 3 \cdot 5}{2^4 z^7} + \dots\right),$$

причем знаки  $+$  или  $-$  берутся соответственно тому, будет  $\operatorname{Re} z > 0$  или  $\operatorname{Re} z < 0$ . Если  $\operatorname{Re} z = 0$ , то слагаемое перед скобкой можно опустить.

**4.243.** Найти асимптотическое разложение функции

$$f(t) = \frac{1}{2\pi i} \int_{C_1} \frac{e^{zt} \sqrt{z} dz}{z^2 + \omega^2} \quad (\omega > 0).$$

Найти также разложение  $f(t)$  при малом  $t$ .

Указание. Заменить  $C_1$  контуром, указанным на рис. 28. Для получения асимптотического разложения интеграла  $\int_0^{\infty} \frac{e^{-xt} \sqrt{x} dx}{x^2 + \omega^2}$

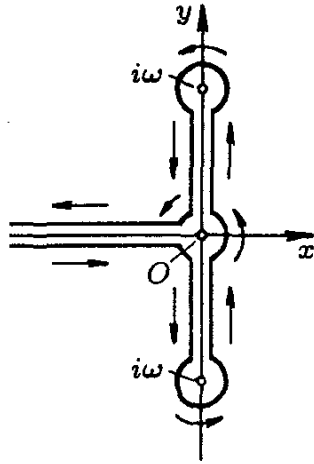


Рис. 28

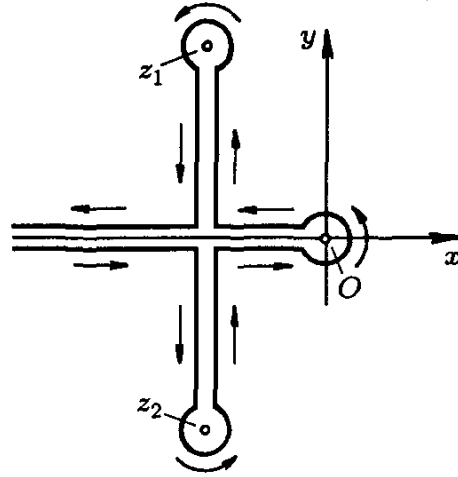


Рис. 29

воспользоваться указанием к задаче 4.237. При малом  $t$  следует  $C_1$  выбрать так, чтобы  $\alpha$  было больше  $\omega$ , и разложить  $\frac{1}{z^2 + \omega^2}$  в ряд.

4.244. Доказать, что

$$\frac{1}{2\pi i} \int_{C_1} \frac{e^{zt}}{\sqrt{z}(z^2 + 1)} dz - \sin\left(t - \frac{\pi}{4}\right) \sim \frac{2}{\sqrt{\pi}} \sum_{n=0}^{\infty} (-1)^n \frac{(4n)!}{(2n)!} \left(\frac{1}{2\sqrt{t}}\right)^{4n+1}.$$

4.245. Найти асимптотическое разложение функции

$$f(t) = \frac{1}{2\pi i} \int_{C_1} \frac{e^{zt} dz}{z(1 + z^{3/2})} \quad (z^{3/2} > 0 \text{ при } z > 0).$$

Получить также приближенную формулу для  $f(t)$  при малом  $t$ .

Указание. Для получения асимптотического разложения заменить  $C_1$  контуром, указанным на рис. 29, где  $z_1 = -\frac{1}{2} + \frac{i\sqrt{3}}{2}$ ,  $z_2 = -\frac{1}{2} - \frac{i\sqrt{3}}{2}$ . При малом  $t$  абсциссу прямой  $C_1$  следует взять больше единицы.

## § 5. Распределение нулей. Обращение рядов

### Теорема Руше

В задачах 4.246–4.247, пользуясь теоремой Руше, найти количество лежащих внутри круга  $|z| < 1$  корней данных уравнений.

4.246.  $z^9 - 2z^6 + z^2 - 8z - 2 = 0$ .

4.247.  $2z^5 - z^3 + 3z^2 - z + 8 = 0$ .    4.248.  $z^7 - 5z^4 + z^2 - 2 = 0$ .

4.249. Доказать, что если во всех точках контура  $C$  справедливо неравенство

$$|a_k z^k| > |a_0 + a_1 z + \dots + a_{k-1} z^{k-1} + a_{k+1} z^{k+1} + \dots + a_n z^n|,$$

то многочлен  $a_0 + a_1 z + \dots + a_n z^n$  имеет  $k$  нулей внутри контура  $C$ , если точка  $z = 0$  лежит внутри этого контура, и не имеет нулей, если она лежит вне контура  $C$ .

4.250. Сколько корней уравнения  $z^4 - 5z + 1 = 0$  находится: в круге  $|z| < 1$ ; в кольце  $1 < |z| < 2$ ?

4.251. Сколько корней уравнения  $z^4 - 8z + 10 = 0$  находится: в круге  $|z| < 1$ ; в кольце  $1 < |z| < 3$ ?

4.252. Сколько корней имеет в круге  $|z| < 1$  уравнение

$$z^n + \alpha_0 z^2 + \alpha_1 z + \alpha_2 = 0,$$

если  $|\alpha_0| > |\alpha_1| + |\alpha_2| + 1$  ( $n$  — натуральное число)?

4.253. Сколько корней имеет в круге  $|z| < 1$  уравнение  $z = \varphi(z)$ , если при  $|z| \leq 1$  функция  $\varphi(z)$  аналитична и удовлетворяет неравенству  $|\varphi(z)| < 1$ ?

4.254. Сколько корней имеет в круге  $|z| < 1$  уравнение

$$e^z - 4z^n + 1 = 0 \quad (n \text{ — натуральное число})?$$

4.255. Сколько корней имеет в круге  $|z| < R$  уравнение  $e^z = az^n$  ( $n$  — натуральное число), если  $|a| > e^R/R^n$ ?

4.256. Доказать, что уравнение  $z = \lambda - e^{-z}$  ( $\lambda > 1$ ) имеет в правой полуплоскости единственный (и притом действительный) корень.

4.257\*. Доказать, что, как бы мало ни было  $\rho > 0$ , при достаточно большом  $n$  все нули функции  $f_n(z) = 1 + \frac{1}{z} + \frac{1}{2!z^2} + \dots + \frac{1}{n!z^n}$  находятся в круге  $|z| < \rho$ .

4.258. Доказать, что если  $\rho < 1$ , то многочлен

$$P_n(z) = 1 + 2z + 3z^2 + \dots + nz^{n-1}$$

при достаточно большом  $n$  не имеет корней в круге  $|z| < \rho$ .

Указание. Воспользоваться методом решения задачи 4.257.

### Принцип аргумента

4.259. Функция  $\varphi(z)$  мероморфна в области  $G$  и аналитична на ее границе  $C$ . Доказать следующие утверждения:

1) если  $|\varphi(z)| < 1$  на  $C$ , то число находящихся в области  $G$  корней уравнения  $\varphi(z) = 1$  равно числу полюсов функции  $\varphi(z)$  в области  $G$ ;

2) если  $|\varphi(z)| > 1$  на  $C$ , то число находящихся в области  $G$  корней уравнения  $\varphi(z) = 1$  равно числу нулей функции  $\varphi(z)$  в области  $G$ ;

3) утверждения 1) и 2) остаются справедливыми, если уравнение  $\varphi(z) = 1$  заменить уравнением  $\varphi(z) = \alpha$ , причем  $|\alpha| \geq 1$  в случае 1) и  $|\alpha| \leq 1$  в случае 2).

**4.260.** Пусть ни один из нулей многочлена

$$P_n(z) = z^n + a_1 z^{n-1} + \dots + a_n$$

не лежит на мнимой оси.

Доказать, что когда точка  $z$  пробегает сверху вниз мнимую ось, приращение аргумента  $P_n(z)$  равно  $k\pi$ , где  $k$  — целое число той же четности, что и  $n$ , причем  $|k| \leq n$ .

Доказать, что при этом многочлен  $P_n(z)$  имеет в правой полуплоскости  $(n+k)/2$  нулей.

Указание. Представить  $P_n(z)$  в виде

$$P_n(z) = z^n \left( 1 + \frac{a_1}{z} + \dots + \frac{a_n}{z^n} \right)$$

и применить принцип аргумента к полукругу  $|z| < R$ ,  $\operatorname{Re} z > 0$ , при достаточно большом  $R$ .

**4.261.** Найти количество корней многочлена

$$z^6 + z^5 + 6z^4 + 5z^3 + 8z^2 + 4z + 1$$

в правой полуплоскости.

**4.262.** Найти количество корней уравнения

$$z^4 + 2z^3 + 3z^2 + z + 2 = 0$$

в правой полуплоскости и в первом квадранте.

**4.263.** Сколько корней в каждом квадранте имеет уравнение

$$2z^4 - 3z^3 + 3z^2 - z + 1 = 0?$$

**4.264.** В каких квадрантах лежат корни уравнения

$$z^4 + z^3 + 4z^2 + 2z + 3 = 0?$$

**4.265.** Доказать, что число корней уравнения

$$z^{2n} + \alpha z^{2n-1} + \beta^2 = 0$$

( $\alpha$  и  $\beta$  — действительные числа,  $\alpha \neq 0$ ,  $\beta \neq 0$ ;  $n$  — натуральное число), имеющих положительную действительную часть, равно  $n$ , если  $n$  четное. Если же  $n$  нечетное, то число их равно  $n-1$ , если  $\alpha > 0$ , и  $n+1$ , если  $\alpha < 0$ .

Указание. Рассмотреть приращение  $\arg(z^{2n} + \alpha z^{2n-1} + \beta^2)$ , когда точка  $z$  описывает границу правого полукруга большого радиуса.

Если коэффициенты многочлена

$$P_n(z) = z^n + a_1 z^{n-1} + \dots + a_{n-1} z + a_n$$

зависят непрерывно от действительных параметров  $\alpha$ ,  $\beta$ , то для того, чтобы найти зависимость числа нулей  $P_n(z)$ , расположенных в правой полуплоскости, от параметров, можно поступать следующим образом (исходя из того, что каждый нуль непрерывно зависит от коэффициентов многочлена).

Построить в плоскости  $\alpha$ ,  $\beta$  линии  $P_n(i\tau) = 0$  ( $\tau$  — действительный параметр), т. е. линии, для точек которых среди корней много-

члена имеются чисто мнимые корни (или нуль). Эти линии делят плоскость  $\alpha, \beta$  на области, в каждой из которых число нулей  $P_n(z)$  с положительной действительной частью постоянно. Это число можно найти, взяв произвольную точку соответствующей области и применив к ней, например, метод из задачи 4.260.

В задачах 4.266–4.268 определить области плоскости  $\alpha, \beta$ , в которых число корней соответствующего многочлена  $P(z)$ , имеющих положительную действительную часть, постоянно; найти для каждой области это число  $m$ .

$$4.266. P(z) = z^3 + \alpha z^2 + \alpha z + \beta.$$

$$4.267. P(z) = z^3 + \alpha z^2 + \beta z + 1.$$

$$4.268. P(z) = z^3 + (\alpha + \beta)z^2 + (\alpha - \beta)z + \alpha.$$

4.269. Пусть  $f(z) = P_n(z) + Q_m(z)e^{-z\tau}$ , где  $\tau > 0$ ;  $P_n(z)$  и  $Q_m(z)$  — взаимно простые многочлены, причем  $n > m$  и  $f(z)$  не имеет нулей на мнимой оси;  $N$  — число нулей многочлена  $P_n(z)$  в правой полуплоскости. Доказать, что для того, чтобы функция  $f(z)$  не имела нулей в правой полуплоскости, необходимо и достаточно, чтобы точка  $w = -\frac{Q_m(z)}{P_n(z)}e^{-\tau z}$  обходила  $N$  раз в положительном направлении точку  $w = 1$ , в то время как точка  $z$  обходит снизу вверх всю мнимую ось (если  $P_n(z)$  имеет нули на мнимой оси, то при движении точки  $z$  по этой оси следует нули  $P_n(z)$  обходить справа по полуокружностям достаточно малых радиусов).

В задачах 4.270–4.272, пользуясь теоремой задачи 4.269, найти области в пространстве коэффициентов  $a, b$  (т. е. в плоскости  $a, b$ ), для которых все нули соответствующих функций лежат в левой полуплоскости, полагая, что  $\tau > 0$ ,  $a$  и  $b$  — действительные числа.

$$4.270. z + a + be^{-\tau z}. \quad 4.271. z^2 + az + be^{-\tau z}.$$

$$4.272. z^2 + (az + b)e^{-\tau z}.$$

4.273. С помощью теоремы Руше доказать, что если функция  $w = f(z)$  в окрестности точки  $z_0$  имеет разложение

$$f(z) = w_0 + c_k(z - z_0)^k + \dots \quad (c_k \neq 0, k \geq 1),$$

то при достаточно малом  $\tau > 0$  существует такое  $\rho > 0$ , что любое значение  $w \neq w_0$  из кружка  $|w - w_0| < \rho$  принимается в точности  $k$  раз в кружке  $|z - z_0| < r$ , и притом в различных точках.

4.274. Пользуясь результатом предыдущей задачи, доказать, что аналитическая функция обладает свойством сохранения области.

4.275. Пользуясь результатом предыдущей задачи, доказать для аналитической функции принцип максимума модуля. Доказать, что этот принцип справедлив для произвольных непрерывных отображений  $w = f(z)$ , сохраняющих область.

**4.276.** Доказать, что если в условиях задачи 4.273  $k = 1$ , т. е.  $f'(z_0) \neq 0$ , то функция  $f(z)$  устанавливает взаимно однозначное и конформное соответствие между некоторой односвязной окрестностью точки  $z_0$  и кружком  $|w - w_0| < \rho$ .

Указание. Рассмотреть в кружке  $|w - w_0| < \rho$  функцию  $z = f^{-1}(w)$ .

**4.277.** Доказать, что если в условиях задачи 4.273  $k > 1$ , то функция  $w = f(z)$  отображает взаимно однозначно некоторую односвязную окрестность точки  $z_0$  на  $k$ -листный круг с центром в точке  $w_0$ .

**4.278.** Распространить теоремы, доказанные в задачах 4.276–4.277, на случай, когда точка  $z_0$  является простым или кратным полюсом функции  $f(z)$ .

**4.279.** Доказать, что если разложение функции  $f(z)$  в окрестности бесконечно удаленной точки имеет вид

$$f(z) = A_0 + \frac{A_1}{z} + \frac{A_2}{z^2} + \dots + \frac{A_k}{z^k} + \dots,$$

то некоторая окрестность бесконечно удаленной точки может быть взаимно однозначно и конформно отображена на однолистный круг, если  $A_1 \neq 0$ , и на  $k$ -листный, если  $A_1 = A_2 = \dots = A_{k-1} = 0$  и  $A_k \neq 0$ .

### Обращение рядов

**4.280.** Пусть  $F(z) = z - a - wf(z)$ , причем функция  $f(z)$  аналитична в точке  $z = a$ . Пользуясь теоремой Руше, доказать, что при достаточно малом  $|w|$  существует круг  $K$  с центром в точке  $z = a$ , в котором функция  $F(z)$  имеет только один нуль (простой). Показать также, что если  $f(a) \neq 0$ , то при соответствующем выборе значения  $w$  любая точка из некоторой окрестности точки  $z = a$  может стать нулем функции  $F(z)$ .

**4.281.** Пусть  $z = z(w)$  — однозначная функция, определенная при достаточно малом  $|w|$  уравнением  $z - a - wf(z) = 0$ , функция  $f(z)$  аналитична в точке  $z = a$  и  $f(a) \neq 0$ . Доказать, что для всякой функции  $\Phi(z)$ , аналитической в точке  $z = a$ , при достаточно малом  $|w|$  имеет место разложение

$$\frac{\Phi(z)}{1 - wf'(z)} = \Phi(a) + \sum_{n=1}^{\infty} \frac{w^n}{n!} \frac{d^n}{da^n} \{ \Phi(a) [f(a)]^n \}.$$

Указание. Если обозначить через  $C$  окружность круга  $K$ , в котором уравнение  $z - a - wf(z) = 0$  имеет только один корень (см. задачу 4.280), то

$$\frac{\Phi(z)}{1 - wf'(z)} = \frac{1}{2\pi i} \int_C \frac{\Phi(\zeta)}{\zeta - a - wf(\zeta)} d\zeta.$$

Разложить далее подынтегральную функцию в ряд по степеням  $w$  и оценить остаточный член.



**4.282.** Пользуясь обозначениями предыдущей задачи, доказать формулу Лагранжа  $\Phi(z) = \Phi(a) + \sum_{n=1}^{\infty} \frac{w^n}{n!} \frac{d^{n-1}}{da^{n-1}} \{\Phi'(a)[f(a)]^n\}$ .

Получить отсюда, в частности, разложение самой функции  $z = z(w)$  в ряд Тейлора.

**Указание.** Применить к функции  $\Phi(z)[1 - wf'(z)]$  решение предыдущей задачи.

**4.283.** Разложить в ряд по степеням  $w$  каждую из ветвей функции  $z(w)$ , определенной уравнением  $w = 2z + z^2$  (для одной ветви  $z(0) = 0$ , для другой  $z(0) = -2$ ).

**4.284.** Разложить в ряд по степеням  $w$  ветвь функции  $z = z(w)$ , определенной уравнением  $w = 2 \frac{z-a}{z^2-1}$ , для которой  $z(0) = a$ .

**4.285.** Исходя из определения полиномов Лежандра  $P_n(z)$ , с помощью производящей функции  $\frac{1}{\sqrt{1-2zt+t^2}}$  (см. задачу 3.108) доказать, что  $P_n(z) = \frac{1}{2^n n!} \frac{d^n}{dz^n} [(z^2-1)^n]$ .

**Указание.** В условиях задачи 4.284 применить формулу Лагранжа к функции  $\Phi(z) = \frac{1}{\sqrt{1-2aw+w^2}} = \frac{1-z^2}{z^2-2az+1}$ .

**4.286.** Функция  $z = z(w)$  определена в окрестности точки  $w = 0$  равенством  $w = ze^{-az}$ . Разложить в ряд по степеням  $w$ :

$$1) z(w); \quad 2) e^{bz(w)}.$$

**4.287.** Разложить по степеням  $w$  функцию  $z = z(w)$ , определенную в окрестности точки  $w = 0$  уравнением Кеплера

$$z - a = w \sin z \quad (a \neq 0, \pm\pi, \pm 2\pi, \dots).$$

**4.288\*.** Определить радиус сходимости полученного в предыдущей задаче разложения  $z(w)$  в случае, когда  $a = \pi/2$ .

**4.289.** Доказать следующее обобщение теоремы Лагранжа. Пусть  $f(z)$  и  $\varphi(z)$  — функции, аналитические в окрестности точки  $a$ ,  $C$  — окружность с центром в точке  $a$  радиуса  $r$  такая, что во всех ее точках

$$|\alpha f(z) + \beta \varphi(z)| < r.$$

Если  $\Phi(\zeta)$  — аналитическая функция единственного корня уравнения  $z - a - \alpha f(z) - \beta \varphi(z) = 0$ , то

$$\Phi(\zeta) = \Phi(a) + \sum \frac{\alpha^m \beta^n}{m! n!} \frac{d^{m+n-1}}{da^{m+n-1}} \{\Phi'(a)[f(a)]^m[\varphi(a)]^n\},$$

где суммирование распространено на все  $m$  и  $n$ , кроме  $m = n = 0$ .

## ГЛАВА V

### РАЗЛИЧНЫЕ ФУНКЦИОНАЛЬНЫЕ РЯДЫ. ИНТЕГРАЛЫ, ЗАВИСЯЩИЕ ОТ ПАРАМЕТРА

#### § 1. Функциональные ряды

В задачах 5.1–5.10 найти области сходимости данных рядов.

$$\begin{aligned}
 5.1. & \sum_{n=0}^{\infty} \left( z^n + \frac{1}{2^n z^n} \right). & 5.2. & \sum_{n=0}^{\infty} \left( \frac{z^n}{n!} + \frac{n^2}{z^n} \right). & 5.3. & \sum_{n=1}^{\infty} \left[ \frac{z(z+n)}{n} \right]^n. \\
 5.4. & \sum_{n=1}^{\infty} e^{z \ln n}. & 5.5. & \sum_{n=1}^{\infty} \frac{\sin nz}{n}. & 5.6. & \sum_{n=0}^{\infty} \frac{(-1)^n}{z+n}. & 5.7. & \sum_{n=0}^{\infty} \frac{2^n}{z^{2^n} + 1}. \\
 5.8. & \sum_{n=1}^{\infty} \frac{z^n}{1-z^n}. & 5.9. & \sum_{n=0}^{\infty} \frac{z^n}{1+z^{2^n}}. & 5.10. & \sum_{n=1}^{\infty} \frac{z^n}{(4+z)(4+z^2)\dots(4+z^n)}.
 \end{aligned}$$

5.11\*. Доказать, что если ряд  $\sum_{n=1}^{\infty} a_n$  сходится, то ряд  $\sum_{n=1}^{\infty} \frac{a_n z^n}{1-z^n}$  сходится всюду, где  $|z| \neq 1$ ; если же ряд  $\sum_{n=1}^{\infty} a_n$  расходится, то ряд  $\sum_{n=1}^{\infty} \frac{a_n z^n}{1-z^n}$  сходится в круге сходимости ряда  $\sum_{n=1}^{\infty} a_n z^n$  и расходится вне этого круга.

5.12. 1) Разложить в ряд по степеням  $z$  сумму ряда  $\sum_{n=1}^{\infty} \frac{a_n z^n}{1-z^n}$ ; найти радиус сходимости полученного ряда.

2) Доказать, что при  $|z| < 1$   $\sum_{n=1}^{\infty} \varphi(n) \frac{z^n}{1-z^n} = \frac{z}{(1-z)^2}$ , где  $\varphi(n)$  — количество тех натуральных чисел, меньших  $n$ , которые взаимно просты с  $n$ .

Указание. Воспользоваться известным в теории чисел соотношением  $\sum_{d|m} \varphi(d) = m$ , где  $n$  пробегает значения всех делителей числа  $m$ , включая 1 и  $m$ .

5.13. Разложить функцию  $\zeta(z) = \sum_{n=1}^{\infty} \frac{1}{n^z} = \sum_{n=1}^{\infty} e^{z \ln n}$  (дзета-функция Римана) в ряд Тейлора в окрестности точки  $z = 2$  и найти ра-

диус его сходимости.

В задачах 5.14–5.17 найти суммы данных рядов ( $|z| \neq 1$ ).

$$5.14. \sum_{n=1}^{\infty} \left( \frac{1}{1+z^n} - \frac{1}{1+z^{n-1}} \right).$$

5.15.  $\sum_{n=1}^{\infty} \frac{z^n}{(1-z^n)(1-z^{n+1})}$ . Указание. Умножить числитель и знаменатель на  $(1-z)$ .

$$5.16. \sum_{n=1}^{\infty} \frac{z^{2^n}}{n \prod_{k=0}^{n-1} (1+z^{2^k})} \quad 5.17. \sum_{n=1}^{\infty} \frac{z^{2^{n-1}}}{z^{2^n} - 1}.$$

5.18. Доказать предложения:

1) для равномерной сходимости ряда  $\sum_{n=1}^{\infty} f_n(z)$  на множестве  $E$  необходимо и достаточно, чтобы для любого  $\varepsilon > 0$  существовало такое число  $N = N(\varepsilon)$ , что для всех  $n > N$ , всех  $z \in E$  и любого натурального числа  $p$  выполнялось неравенство  $\left| \sum_{k=n+1}^{n+p} f_k(z) \right| < \varepsilon$ ;

2) из равномерной сходимости ряда  $\sum_{n=1}^{\infty} |f_n(z)|$  на множестве  $E$  следует равномерная сходимость на этом же множестве ряда  $\sum_{n=1}^{\infty} f_n(z)$ .

5.19. Найти множества, на которых равномерно сходятся данные последовательности:

$$1) \left\{ \frac{1}{1+z^n} \right\}; \quad 2) \left\{ \frac{z^n}{1+z^{2n}} \right\}; \quad 3) \left\{ \frac{\sin nz}{n} \right\}.$$

5.20. Доказать: для того чтобы последовательность непрерывных функций  $\{f_n(z)\}$  равномерно сходилась на ограниченном замкнутом множестве  $E$ , необходимо и достаточно, чтобы эта последовательность сходилась во всех точках этого множества и чтобы она сходилась непрерывно во всех предельных точках множества  $E$ , т. е. чтобы для всякой последовательности точек  $z_n$ , принадлежащих множеству  $E$  и сходящихся к точке  $z_0$ ,

$$\lim_{n \rightarrow \infty} f_n(z_n) = f(z_0).$$

В задачах 5.21–5.25 найти множества, на которых равномерно сходятся данные ряды.

$$5.21. \sum_{n=1}^{\infty} \frac{1}{n^2} \left( z^n + \frac{1}{z^n} \right). \quad 5.22. \sum_{n=0}^{\infty} e^{-nz}.$$

$$5.23. \sum_{n=1}^{\infty} e^{-z \ln n}. \quad 5.24. \sum_{n=1}^{\infty} \frac{\sin nz}{n^2}. \quad 5.25. \sum_{n=1}^{\infty} \frac{\sin nz}{n}.$$

5.26. Доказать, что ряд  $\sum_{n=1}^{\infty} \frac{z^n}{n^2}$  равномерно сходится в замкнутом круге  $|z| \leq 1$ . Будет ли сходиться равномерно в круге  $|z| < 1$  ряд, полученный почленным дифференцированием?

5.27. Доказать, что ряд  $\sum_{n=1}^{\infty} \frac{(-1)^{n-1}}{z+n}$  сходится равномерно в любой конечной части плоскости, из которой удалены круги сколь угодно малого радиуса  $\rho$  с центрами в точках  $z = 0, -1, -2, \dots$

Доказать также, что этот ряд ни в одной точке не сходится абсолютно.

5.28. Доказать, что ряд  $\sum_{n=1}^{\infty} \frac{z^n}{n}$  сходится равномерно в интервале  $(-1, 0)$ , а ряд  $\sum_{n=1}^{\infty} \left| \frac{z^n}{n} \right|$  в этом же интервале сходится, но не равномерно. (Таким образом, ряд  $\sum_{n=1}^{\infty} \frac{z^n}{n}$  в интервале  $(-1, 0)$  нельзя мажорировать сходящимся числовым рядом.)

Примечание. Настоящий пример показывает, что достаточный признак равномерной сходимости Вейерштрасса не является необходимым.

5.29. 1) Ряд  $\sum_{n=0}^{\infty} \frac{z}{(1+z^2)^n}$  сходится абсолютно при  $|z| \geq 0, |\arg z| \leq \leq \pi/4$  (эти значения  $z$  не исчерпывают всей области абсолютной сходимости, которая, как легко видеть, состоит из точки  $z = 0$  и внешней лемнискаты  $|1+z^2| = 1$ ).

Доказать, что ряд в указанной области сходится неравномерно.

Примечание. Это показывает, что даже из абсолютной сходимости ряда в замкнутой области не следует равномерная сходимость.

2) Доказать, что в этой же области ряд  $\sum_{n=0}^{\infty} \frac{(-1)^n z}{(1+z^2)^n}$  сходится равномерно и абсолютно, но не абсолютно равномерно (т. е. ряд из модулей не сходится равномерно).

5.30. Доказать, что если ряд  $\sum_{n=1}^{\infty} |f_n(z)|$  сходится равномерно во всякой замкнутой области, внутренней по отношению к области  $G$ , то этим же свойством обладает и ряд  $\sum_{n=1}^{\infty} |f'_n(z)|$ .

§ 2. Ряды Дирихле<sup>1)</sup>

Ряд вида  $\sum_{n=1}^{\infty} a_n e^{-\lambda_n z}$ , где  $a_n$  — комплексные коэффициенты и  $\lambda_n$  — положительные числа, удовлетворяющие условиям

$$\lambda_1 < \lambda_2 < \dots \quad \text{и} \quad \lim_{n \rightarrow \infty} \lambda_n = \infty,$$

называется *рядом Дирихле* с положительными показателями.

**5.31.** Доказать, что если ряд Дирихле сходится в точке  $z_0 = x_0 + iy_0$ , то он сходится во всех точках полуплоскости  $\operatorname{Re} z > \operatorname{Re} z_0$ , причем сходимость равномерна в каждом угле  $|\arg(z - z_0)| \leq \theta < \pi/2$ .

Указание. Применить преобразование Абеля к сумме

$$\sum_{n=p}^q a_n e^{-\lambda_n z} = \sum_{n=p}^q a_n e^{-\lambda_n z_0} e^{-\lambda_n (z - z_0)}$$

и воспользоваться неравенством ( $a < b$ ,  $z = x + iy$ )

$$|e^{-az} - e^{-bz}| = \left| z \int_a^b e^{-zt} dt \right| \leq \frac{|z|}{x} (e^{-ax} - e^{-bx}).$$

**5.32.** Доказать, что если ряд Дирихле сходится абсолютно в точке  $z = z_0$ , то он сходится абсолютно и равномерно в полуплоскости  $\operatorname{Re} z \geq \operatorname{Re} z_0$ .

Из теорем, сформулированных в задачах 5.31 и 5.32, следует, что областью сходимости ряда Дирихле (если таковая существует) является полуплоскость  $\operatorname{Re} z > x_c$  ( $x_c \geq -\infty$ ), а областью абсолютной сходимости (если таковая существует) — полуплоскость  $\operatorname{Re} z > x_a$  ( $x_a \geq -\infty$ ), причем ряд либо сходится абсолютно на всей прямой  $\operatorname{Re} z = x_a$ , либо не сходится абсолютно ни в одной точке этой прямой. Числа  $x_c$  и  $x_a$  называют соответственно *абсциссой сходимости* и *абсциссой абсолютной сходимости* ряда Дирихле.

В задачах 5.33–5.39 найти абсциссы сходимости ( $x_c$ ) и абсциссы абсолютной сходимости ( $x_a$ ) данных рядов.

$$5.33. \sum_{n=0}^{\infty} e^{-n^3} e^{-zn^2}. \quad 5.34. \sum_{n=2}^{\infty} \frac{(-1)^n}{n} e^{-z \ln \ln n}.$$

$$5.35. \sum_{n=2}^{\infty} \frac{(-1)^n}{\sqrt{n}} e^{-z \ln \ln n}. \quad 5.36. \sum_{n=2}^{\infty} (-1)^n e^{-z \ln \ln n}.$$

$$5.37. \sum_{n=1}^{\infty} (-1)^n e^{-z \ln n}. \quad 5.38. \sum_{n=1}^{\infty} \frac{1}{n^2} e^{-z \ln n}. \quad 5.39. \sum_{n=0}^{\infty} e^{e^n} e^{-zn^2}.$$

<sup>1)</sup> По поводу приводимого цикла задач см., например, [2, гл. IV, § 2].

5.40. Доказать, что если  $\lim_{n \rightarrow \infty} \frac{\ln n}{\lambda_n} = 0$ , то  $x_c = x_a = \overline{\lim}_{n \rightarrow \infty} \frac{\ln |a_n|}{\lambda_n}$ .

5.41. Доказать, что если  $\overline{\lim}_{n \rightarrow \infty} \frac{\ln n}{\lambda_n} = l$ , то  $x_a - x_c \leq l$ .

В задачах 5.42–5.46 исследовать сходимость ряда Дирихле на границе полуплоскости сходимости.

$$5.42. \sum_{n=1}^{\infty} (-1)^n e^{-z \ln n}. \quad 5.43. \sum_{n=1}^{\infty} \frac{1}{n^3} e^{-z \ln n}.$$

$$5.44. \sum_{n=1}^{\infty} \frac{1}{n} e^{-zn}. \quad 5.45. \sum_{n=1}^{\infty} \frac{(-1)^n}{n^2} e^{-zn}. \quad 5.46. \sum_{n=1}^{\infty} \frac{(-1)^{[\sqrt{n}]}}{n} e^{-zn}.$$

Указание. См. задачу 3.64.

В задачах 5.47, 5.48 рассматриваются ряды Дирихле с комплексными показателями.

5.47. Пусть числа  $\lambda_n$  удовлетворяют условиям

$$\lim_{n \rightarrow \infty} \frac{\ln n}{\lambda_n} = 0 \quad \text{и} \quad \overline{\lim}_{n \rightarrow \infty} \frac{\ln |a_n|}{|\lambda_n|} = k < \infty.$$

Доказать, что если  $\alpha \leq \arg \lambda_n \leq \beta$ , то ряд Дирихле сходится абсолютно во всякой точке  $z = x + iy$ , для которой при всех  $\varphi$  из  $[\alpha, \beta]$  имеет место неравенство  $x \cos \varphi - y \sin \varphi - k > 0$ , и расходится в точке, для которой при всех  $\varphi$  из  $[\alpha, \beta]$  имеет место  $x \cos \varphi - y \sin \varphi - k < 0$ .

5.48. Дан произвольный ряд Дирихле  $\sum_{n=1}^{\infty} a_n e^{-\lambda_n z}$ . Пусть

$$k(\varphi, \alpha) = \overline{\lim}_{k \rightarrow \infty} \frac{\ln |a_{n_k}|}{|\lambda_{n_k}|} \quad \text{и} \quad k(\varphi) = \lim_{\alpha \rightarrow 0} k(\varphi, \alpha),$$

где  $\{n_k\}$  — последовательность всех индексов, для которых  $\varphi - \alpha \leq \arg \lambda_{n_k} \leq \varphi + \alpha$  (если не существует такой подпоследовательности  $\{n_m\}$ , что  $\lim_{m \rightarrow \infty} \arg \lambda_{n_m} = \varphi$ , то следует положить  $k(\varphi) = -\infty$ ).

Доказать, что если  $\lim_{n \rightarrow \infty} \frac{\ln n}{\lambda_n} = 0$ , то ряд сходится абсолютно внутри области  $G$ , точки  $z = x + iy$  которой при любом  $\varphi$  удовлетворяют условию  $x \cos \varphi - y \sin \varphi - k(\varphi) > 0$ , и расходится во всякой точке, лежащей вне  $G$ .

### § 3. Интегралы, зависящие от параметра

#### Сходимость интегралов

5.49. Доказать теорему: пусть  $C$  — простой контур (замкнутый или незамкнутый), имеющий конечную длину, и  $f(\tau, z)$  — функция, аналитическая по переменной  $z$  и непрерывная по  $\tau$  для всех  $z$  из не-

которой области  $D$  и для всех точек  $\tau$ , принадлежащих контуру  $C$ ; тогда функция, представленная интегралом  $F(z) = \int_C f(\tau, z) d\tau$ , есть аналитическая функция по переменной  $z$  и

$$F'(z) = \int_C f'_z(\tau, z) d\tau.$$

Если интеграл  $\int_C f(\tau, z) d\tau$  несобственный, т. е. если подынтегральная функция имеет разрывы при каких-либо изолированных значениях  $\tau \in C$  или контур интегрирования содержит бесконечно удаленную точку, то определение сходимости и равномерной сходимости такого интеграла совершенно аналогично соответствующим определениям, известным из курса математического анализа.

**5.50.** Доказать: для равномерной сходимости интеграла  $\int_C f(\tau, z) d\tau$  на множестве  $E$  по отношению к какой-либо точке  $\tau_0 \neq \infty$  контура  $C$  необходимо и достаточно, чтобы для любого  $\varepsilon > 0$  существовало число  $\delta(\varepsilon)$  такое, что

$$\left| \int_{C_\sigma} f(\tau, z) d\tau \right| < \varepsilon$$

для всех точек  $z$  из множества  $E$  и для всякой дуги  $C_\sigma$  контура  $C$ , лежащей в  $\delta$ -окрестности точки  $\tau_0$  и не содержащей эту точку ни внутри себя, ни на концах.

**5.51.** Сформулировать и доказать аналогичный критерий равномерной сходимости интеграла, если  $\tau_0 = \infty$ . Рассмотреть случаи, когда контур  $C$  неограничен: в одну сторону; в обе стороны.

**5.52.** Доказать, что если  $|f(\tau, z)| \leq |\psi(\tau)|$  для всех точек  $z$  из множества  $E$  и если  $\int_C |\psi(\tau, z)| d\tau$  сходится, то интеграл  $\int_C f(\tau, z) d\tau$  сходится равномерно на множестве  $E$ .

**5.53.** Пусть  $f(\tau, z)$  — функция, аналитическая по  $z$  и непрерывная по  $\tau$  для точек  $z$ , принадлежащих некоторой области  $D$ , и точек  $\tau$ , принадлежащих контуру  $C$ , за исключением некоторых изолированных его точек, где условия, наложенные на функцию  $f(\tau, z)$ , нарушаются или для всех точек  $z$ , или только для некоторых.

Доказать, что если несобственный интеграл

$$F(z) = \int_C f(\tau, z) d\tau$$

равномерно сходится внутри области  $D$  (т. е. во всякой замкнутой подобласти области  $D$ ), то функция  $F(z)$  аналитическая и

$$F'(z) = \int_C \frac{\partial f}{\partial z} d\tau,$$

причем последний интеграл сходится равномерно внутри  $D$ .

В задачах 5.54–5.61 найти множества, на которых равномерно сходятся указанные интегралы.

$$5.54. \Gamma(z) = \int_0^{\infty} t^{z-1} e^{-t} dt \quad (t^{z-1} = e^{(z-1)\ln t}). \quad 5.55. \int_0^{\infty} e^{-zt^2} dt.$$

$$5.56. \int_0^{\infty} \frac{\sin t}{t^z} dt. \quad 5.57. \int_0^{\infty} \frac{\cos t}{t^z} dt. \quad 5.58. \int_0^{\infty} \frac{\sin tz}{t} dt.$$

$$5.59. \int_{c-i\infty}^{c+i\infty} \frac{e^{zt}}{t} dt \quad (c \neq 0). \quad 5.60. \int_c^{c+i\infty} \frac{e^{zt}}{t} dt \quad (c \neq 0).$$

$$5.61. \int_{c-i\infty}^{c+i\infty} \frac{z^t}{t} dt \quad (c \neq 0, z^t = e^{t \ln z}).$$

### Интеграл Лапласа

Интеграл вида

$$\int_0^{\infty} e^{-tz} f(t) dt, \quad (1)$$

где функция  $f(t)$  интегрируема на отрезке  $[0, a]$  при любом положительном  $a < \infty$ , называется *интегралом Лапласа*.

**5.62.** Доказать следующие предложения:

1) если интеграл (1) сходится в точке  $z = z_0$ , то он сходится в полуплоскости  $\operatorname{Re} z > \operatorname{Re} z_0$ , причем сходимость равномерна в угле  $|\arg(z - z_0)| \leq \theta < \pi/2$ ;

2) если интеграл (1) сходится абсолютно при  $z = z_0$ , то он сходится абсолютно и равномерно в полуплоскости  $\operatorname{Re} z \geq \operatorname{Re} z_0$ ;

3) если  $\overline{\lim}_{t \rightarrow \infty} \frac{\ln |f(t)|}{t} = \beta$ , то интеграл (1) сходится абсолютно в полуплоскости  $\operatorname{Re} z > \beta$  и равномерно во всякой полуплоскости  $\operatorname{Re} z \geq \beta + \varepsilon$  ( $\varepsilon > 0$ ) (построить пример интеграла Лапласа, сходящегося абсолютно во всей плоскости, для которого  $\beta = \infty$ );

4) если  $\underline{\lim}_{t \rightarrow \infty} \frac{\ln |f(t)|}{t} = \alpha$ , то интеграл (1) не сходится абсолютно ни в одной точке полуплоскости  $\operatorname{Re} z < \alpha$ .

Из теорем, сформулированных в задаче 5.62, следует, что областями сходимости и абсолютной сходимости интеграла Лапласа (если такие области существуют) являются полуплоскости  $\operatorname{Re} z > x_c$  и  $\operatorname{Re} z > x_a$ ; число  $x_c$  называют *абсциссой сходимости*, а  $x_a$  — *абсциссой абсолютной сходимости* интеграла Лапласа.



В задачах 5.63–5.69 найти  $x_c$  и  $x_a$  для интеграла  $\int_0^{\infty} e^{-zt} f(t) dt$ , где  $f(t)$  — заданная функция.

5.63.  $f(t) = 1$ .    5.64.  $f(t) = e^{-t^2}$ .    5.65.  $f(t) = e^{t^2}$ .

5.66.  $f(t) =$   

$$= \begin{cases} e^{-t^2} & \text{при } 0 \leq t < \ln \ln 3 \text{ и } \ln \ln 2k \leq t < \ln \ln (2k + 1) \\ & (k = 2, 3, \dots), \\ -e^{-t^2} & \text{при } \ln \ln (2k + 1) \leq t < \ln \ln (2k + 2) (k = 1, 2, \dots). \end{cases}$$

5.67.  $f(t) =$   

$$= \begin{cases} e^{e^t/2} & \text{при } 0 \leq t < \ln \ln 3 \text{ и } \ln \ln 2k \leq t < \ln \ln (2k + 1) \\ & (k = 2, 3, \dots), \\ -e^{e^t/2} & \text{при } \ln \ln (2k + 1) \leq t < \ln \ln (2k + 2) (k = 1, 2, \dots). \end{cases}$$

5.68.  $f(t) =$   

$$= \begin{cases} e^{e^t} & \text{при } 0 \leq t < \ln \ln 3 \text{ и } \ln \ln 2k \leq t < \ln \ln (2k + 1) \\ & (k = 2, 3, \dots), \\ -e^{e^t} & \text{при } \ln \ln (2k + 1) \leq t < \ln \ln (2k + 2) (k = 1, 2, \dots). \end{cases}$$

5.69.  $f(t) = \begin{cases} e^t & \text{при } \ln(2k - 1) \leq t < \ln 2k (k = 1, 2, \dots), \\ -e^t & \text{при } \ln 2k \leq t < \ln(2k + 1) (k = 1, 2, \dots). \end{cases}$

В задачах 5.70–5.73 исследовать сходимость интегралов Лапласа  $\int_0^{\infty} e^{-zt} f(t) dt$  на границе полуплоскости сходимости.

5.70.  $f(t) = 1$ .    5.71.  $f(t) = 0$  при  $0 \leq t \leq 1$ ,  $f(t) = 1/t^2$  при  $t > 1$ .

5.72.  $f(t) = 0$  при  $0 \leq t \leq 1$ ,  $f(t) = 1/t$  при  $t > 1$ .

5.73.  $f(t) = 0$  при  $t = 0$ ,  $f(t) = 1$  при  $0 < t \leq 1$ , а при  $t > 1$   $f(t)$  определяется следующим образом:

$$f(t) = \begin{cases} f(t) + 1, & \text{если } (2k - 1)^2 < t + 1 \leq (2k)^2, \\ f(t) - 1, & \text{если } (2k)^2 < t + 1 \leq (2k + 1)^2 \end{cases} \quad (k = 1, 2, \dots).$$

## ГЛАВА VI

### БЕСКОНЕЧНЫЕ ПРОИЗВЕДЕНИЯ. ЦЕЛЫЕ И МЕРОМОРФНЫЕ ФУНКЦИИ

#### § 1. Бесконечные произведения

В задачах 6.1–6.7 доказать указанные равенства.

$$6.1. \prod_{n=2}^{\infty} \left(1 - \frac{1}{n^2}\right) = \frac{1}{2}. \quad 6.2. \prod_{n=1}^{\infty} \left(1 + \frac{1}{n(n+2)}\right) = 2.$$

$$6.3. \prod_{n=3}^{\infty} \frac{n^2 - 4}{n^2 - 1} = \frac{1}{4}. \quad 6.4. \prod_{n=2}^{\infty} \left(1 - \frac{2}{n(n+1)}\right) = \frac{1}{3}.$$

$$6.5. \prod_{n=2}^{\infty} \frac{n^3 - 1}{n^3 + 1} = \frac{2}{3}. \quad 6.6. \prod_{n=1}^{\infty} \left[1 + \frac{(-1)^{n+1}}{n}\right] = 1.$$

6.7.  $\prod_{n=1}^{\infty} \frac{e^{1/n}}{1 + 1/n} = e^C$ , где  $e^C = \lim_{n \rightarrow \infty} \left(\sum_{k=1}^n \frac{1}{k} - \ln n\right)$  — постоянная Эйлера.

$$6.8. \text{Доказать, что } \prod_{n=1}^{\infty} \cos \frac{\alpha}{2^n} = \frac{\sin \alpha}{\alpha}.$$

Указание. Сначала доказать тождество  $\sin \varphi = 2^k \sin \frac{\varphi}{2^k} \times$   
 $\times \prod_{n=1}^k \cos \frac{\varphi}{2^n}$ .

6.9. Пользуясь решением задачи 6.8, доказать, что

$$\frac{2}{\sqrt{2}} \frac{2}{\sqrt{2 + \sqrt{2}}} \frac{2}{\sqrt{2 + \sqrt{2 + \sqrt{2}}}} \dots = \frac{\pi}{2}.$$

$$6.10^*. \text{Доказать формулу Валлиса } \frac{\pi}{2} = \prod_{n=1}^{\infty} \left(\frac{2n}{2n-1} \frac{2n}{2n+1}\right).$$

6.11. Доказать, что если, как обычно, считать  $-\pi < \arg p_n \leq \pi$ , то бесконечное произведение  $\prod_{n=1}^{\infty} p_n$  сходится и расходится одновременно с рядом  $\sum_{n=1}^{\infty} \ln p_n$ .

**6.12.** Выяснить, сохранится ли утверждение из предыдущей задачи, если условиться, что:

$$1) 0 \leq \arg p_n < 2\pi; \quad 2) \alpha < \arg p_n \leq \alpha + 2\pi \quad (-2\pi < \alpha < 0).$$

**6.13.** Доказать, что для абсолютной сходимости бесконечного произведения  $\prod_{n=1}^{\infty} (1 + a_n)$  (т. е. абсолютной сходимости ряда  $\sum_{n=1}^{\infty} \ln(1 + a_n)$ ) необходимо и достаточно, чтобы ряд  $\sum_{n=1}^{\infty} a_n$  сходилась абсолютно.

**6.14.** Произведения  $\prod_{n=1}^{\infty} p_n$  и  $\prod_{n=1}^{\infty} q_n$  сходятся. Исследовать сходимость произведений:

$$1) \prod_{n=1}^{\infty} (p_n + q_n); \quad 2) \prod_{n=1}^{\infty} (p_n - q_n); \quad 3) \prod_{n=1}^{\infty} p_n q_n; \quad 4) \prod_{n=1}^{\infty} \frac{p_n}{q_n}.$$

В задачах 6.15–6.19 исследовать на сходимость и абсолютную сходимость данные произведения.

$$6.15. \prod_{n=1}^{\infty} \left[ 1 + \frac{(-1)^{n+1}}{n} \right]. \quad 6.16. \prod_{n=1}^{\infty} n^{(-1)^n}.$$

$$6.17. \prod_{n=1}^{\infty} \left[ 1 + \frac{(-1)^{n+1}}{n^p} \right] \quad (p > 0). \quad 6.18. \prod_{n=1}^{\infty} \left( 1 + \frac{1}{n^p} \right) \quad (p > 0).$$

$$6.19. \prod_{n=1}^{\infty} \cos z_n, \text{ если известно, что ряд } \sum_{n=1}^{\infty} |z_n|^2 \text{ сходится.}$$

**6.20.** Доказать, что внутри единичного круга

$$\prod_{n=0}^{\infty} (1 + z^{2^n}) = \frac{1}{1 - z},$$

произведение сходится абсолютно.

В задачах 6.21–6.29 найти области сходимости произведений.

$$6.21. \prod_{n=1}^{\infty} (1 - z^n). \quad 6.22. \prod_{n=1}^{\infty} \left( 1 + \frac{z^n}{2^n} \right). \quad 6.23. \prod_{n=1}^{\infty} \left( 1 - \frac{z^2}{n^2} \right).$$

$$6.24. \prod_{n=2}^{\infty} \left[ 1 - \left( 1 - \frac{1}{n} \right)^{-n} z^{-n} \right]. \quad 6.25. \prod_{n=1}^{\infty} \left[ 1 + \left( 1 + \frac{1}{n} \right)^{n^2} z^n \right].$$

$$6.26. \prod_{n=1}^{\infty} \cos \frac{z}{n}. \quad 6.27. \prod_{n=1}^{\infty} \frac{\sin(z/n)}{z/n}. \quad 6.28. \prod_{n=1}^{\infty} \left( 1 + \frac{z}{n} \right) e^{-z/n}.$$

$$6.29. \prod_{n=1}^{\infty} (1 + c_n z), \text{ если известно, что ряд } \sum_{n=1}^{\infty} |c_n| \text{ сходится.}$$

**6.30.** Доказать, что произведение

$$\prod_{n=1}^{\infty} \left[ 1 + \frac{(-1)^{n+1}}{n^z} \right] \quad (n^z = z \ln n)$$

сходится в полуплоскости  $\operatorname{Re} z > 1/2$  и сходится абсолютно в полуплоскости  $\operatorname{Re} z > 1$ .

**6.31.**  $\{f_n(z)\}$  — последовательность функций, аналитических в области  $G$ , причем все эти функции, за исключением конечного их числа, не обращаются в нуль в области  $G$ . Доказать, что если  $|f_n(z)| \leq \alpha_n$  для всех  $z \in G$ , причем  $\alpha_n$  не зависит от  $z$ , и ряд  $\sum_{n=1}^{\infty} \alpha_n$  сходится, то функция  $F(z) = \prod_{n=1}^{\infty} [1 + f_n(z)]$  является аналитической в области  $G$ .

В задачах 6.32–6.35 выясняются некоторые свойства гамма-функции, вытекающие из ее определения как предела бесконечного произведения (см., например, [2, гл. VII, § 4] или [3, гл. VII, § 1]).

**6.32.** Доказать, что произведение

$$\Gamma(z+1) = \prod_{n=1}^{\infty} \frac{n}{z+n} \left( \frac{n+1}{n} \right)^z \quad \left( \left( \frac{n+1}{n} \right)^z = e^{z \ln \frac{n+1}{n}} \right)$$

сходится абсолютно во всей плоскости, кроме значений  $z$ , равных целым отрицательным числам, и представляет функцию, аналитическую во всей плоскости, кроме точек  $z = -1, -2, \dots$

**6.33.** Доказать формулу Эйлера

$$\Gamma(z) = \lim_{n \rightarrow \infty} \frac{n! n^z}{z(z+1)(z+2)\dots(z+n)} \quad (n^z = e^{z \ln n})$$

и показать, что:

- 1)  $\Gamma(z+1) = z\Gamma(z)$ ;
- 2)  $\Gamma(m+1) = m!$ , если  $m$  — натуральное число.

**6.34.** Доказать, что

$$\prod_{n=1}^{\infty} \frac{n(\alpha+\beta+n)}{(\alpha+n)(\beta+n)} = \frac{\Gamma(\alpha+1)\Gamma(\beta+1)}{\Gamma(\alpha+\beta+1)} \quad (\alpha, \beta \neq -1, -2, \dots).$$

**6.35.** Доказать формулу Вейерштрасса

$$\frac{1}{\Gamma(z+1)} = e^{Cz} \prod_{n=1}^{\infty} \left( 1 + \frac{z}{n} \right) e^{-z/n},$$

где  $C$  — постоянная Эйлера.

Указание. Воспользоваться решением задачи 6.7.

**6.36\***. Пусть  $p_1, p_2, \dots, p_n, \dots$  — последовательность всех простых чисел ( $p_1 = 2, p_2 = 3, p_3 = 5, \dots$ ), а  $\zeta(s) = \sum_{n=1}^{\infty} n^{-s}$  ( $n^{-s} = e^{-s \ln n}$ ) — дзета-функция Римана, аналитическая в полуплоскости  $\operatorname{Re} s > 1$  (см. задачу 5.23). Доказать, что:

$$1) \zeta(z) = 1 / \prod_{n=1}^{\infty} (1 - p_n^{-s});$$

2) функция  $\zeta(s)$  не имеет нулей в полуплоскости  $\operatorname{Re} s > 1$ .

*Примечание.* Исследованию дзета-функции посвящена обширная литература. См., например, монографию: Титчмарш Е. К. Теория дзета-функции Римана. — М.: ИЛ, 1953.

**6.37\***. Доказать, что ряд  $\sum_{n=1}^{\infty} \frac{1}{p_n}$ , где  $\{p_n\}$  — последовательность простых чисел, расходится.

## § 2. Разложение в ряды простых дробей и в бесконечные произведения. Суммирование рядов

**6.38.** Пусть  $f(z)$  — мероморфная функция с простыми полюсами в точках  $a_1, a_2, \dots, a_n, \dots$ , причем  $0 < |a_1| \leq |a_2| \leq \dots, \lim_{n \rightarrow \infty} a_n = \infty$ .

Обозначим через  $A_n$  вычет функции  $f(z)$  относительно полюса  $a_n$  ( $n = 1, 2, \dots$ ). Допустим, что существует последовательность замкнутых контуров  $C_m$ , удовлетворяющих следующим условиям:

- 1)  $C_m$  не проходят ни через одну из точек  $a_n$ ;
- 2) каждый контур  $C_m$  содержится внутри контура  $C_{m+1}$ ;
- 3) минимальное расстояние от контура  $C_m$  до начала координат (обозначим его через  $R_m$ ) неограниченно возрастает при  $m \rightarrow \infty$ ;
- 4) отношение длины  $L_m$  контура  $C_m$  к  $R_m$  остается ограниченным, т. е.  $L_m = O(R_m)$ ;
- 5)  $\max_{z \in C_m} |f(z)| = o(R_m)$  (это условие, очевидно, выполняется, если функция  $f(z)$  ограничена на всех контурах  $C_m$ ).

Доказать, что при этих условиях имеет место разложение функции  $f(z)$  на простейшие дроби

$$f(z) = f(0) + \sum_{n=1}^{\infty} A_n \left( \frac{1}{z - a_n} + \frac{1}{a_n} \right),$$

причем сходимость ряда будет равномерной во всякой замкнутой области, не содержащей точек  $a_n$ , если под знаком суммы сгруппировать слагаемые, относящиеся к полюсам, заключенным между  $C_m$  и  $C_{m+1}$  ( $m = 1, 2, \dots$ ).

Указание. Применить теорему о вычетах к интегралу

$$\frac{1}{2\pi i} \int_{C_m} \frac{f(\zeta) d\zeta}{\zeta(\zeta - z)}$$

и перейти к пределу при  $m \rightarrow \infty$ .

Примечание. Относительно различных обобщений сформулированной теоремы см., например, [1, гл. VIII, п. 4].

В задачах 6.39–6.46 доказать справедливость разложений.

$$6.39. \operatorname{ctg} z = \frac{1}{z} + \sum_{n=1}^{\infty} \frac{2z}{z^2 - n^2\pi^2}. \quad 6.40. \frac{1}{\sin z} = \frac{1}{z} + \sum_{n=1}^{\infty} \frac{(-1)^n 2z}{z^2 - n^2\pi^2}.$$

$$6.41. \operatorname{tg} z = \sum_{n=1}^{\infty} \frac{2z}{\left[\frac{(2n-1)\pi}{2}\right]^2 - z^2}.$$

$$6.42. \frac{1}{\cos z} = \pi \sum_{n=1}^{\infty} \frac{(-1)^n (2n-1)}{z^2 - \left[\frac{(2n-1)\pi}{2}\right]^2}.$$

$$6.43. \operatorname{th} z = \sum_{n=1}^{\infty} \frac{2z}{z^2 + \left[\frac{(2n-1)\pi}{2}\right]^2}. \quad 6.44. \frac{1}{\operatorname{sh} z} = \frac{1}{z} + \sum_{n=1}^{\infty} \frac{(-1)^n 2z}{z^2 + n^2\pi^2}.$$

$$6.45. \frac{z}{e^z - 1} = 1 - \frac{z}{2} + \sum_{n=1}^{\infty} \frac{2z^2}{z^2 + 4n^2\pi^2}.$$

$$6.46. \frac{1}{\sin^2 z} = \sum_{n=-\infty}^{\infty} \frac{1}{(z - n\pi)^2}.$$

6.47. Пусть  $f(z)$  — целая функция с простыми нулями в точках  $a_1, a_2, \dots, a_n, \dots$ , причем  $0 < |a_1| \leq |a_2| \leq \dots$ ,  $\lim_{n \rightarrow \infty} a_n = \infty$ . Допустим, что существует система контуров  $\{C_n\}$ , удовлетворяющая условиям 1)–4) задачи 6.38, на которых

$$\max_{z \in C_m} \left| \frac{f'(z)}{f(z)} \right| = o(R_m).$$

Доказать, что во всей плоскости имеет место разложение

$$f(z) = f(0) e^{zf'(0)/f(0)} \prod_{n=1}^{\infty} \left(1 - \frac{z}{a_n}\right) e^{z/a_n}.$$

В задачах 6.48–6.54 доказать справедливость разложений.

$$6.48. \sin z = z \prod_{n=1}^{\infty} \left(1 - \frac{z^2}{n^2\pi^2}\right).$$

$$6.49. \cos z = \prod_{n=1}^{\infty} \left\{ 1 - \left[ \frac{2z}{(2n+1)\pi} \right]^2 \right\}.$$

$$6.50. \operatorname{sh} z = z \prod_{n=1}^{\infty} \left( 1 + \frac{z^2}{n^2 \pi^2} \right).$$

$$6.51. \operatorname{ch} z = \prod_{n=0}^{\infty} \left\{ 1 + \left[ \frac{2z}{(2n+1)\pi} \right]^2 \right\}.$$

$$6.52. e^z - 1 = ze^{z/2} \prod_{n=1}^{\infty} \left( 1 + \frac{z^2}{4n^2 \pi^2} \right).$$

$$6.53. e^{az} - e^{bz} = (a-b)ze^{(a+b)z/2} \prod_{n=1}^{\infty} \left[ 1 + \frac{(a-b)^2 z^2}{4n^2 \pi^2} \right].$$

$$6.54. \operatorname{ch} z - \cos z = z^2 \prod_{n=1}^{\infty} \left( 1 + \frac{z^4}{4n^4 \pi^4} \right).$$

6.55. Пусть  $f(z)$  — мероморфная функция, имеющая конечное число полюсов  $a_1, a_2, \dots, a_m$ , не совпадающих ни с одной из точек  $z = 0, \pm 1, \pm 2, \dots$ . Доказать, что если существует последовательность контуров  $\{C_n\}$ , стягивающихся к бесконечно удаленной точке, причем

$$\lim_{n \rightarrow \infty} \int_{C_n} f(z) \operatorname{ctg} \pi z \, dz = 0, \quad (1)$$

то 
$$\sum_{n=-\infty}^{\infty} f(n) = -\pi \sum_{k=1}^m \operatorname{res} [f(z) \operatorname{ctg} \pi z]_{z=a_k}.$$

6.56. Доказать, что если в условиях предыдущей задачи требование (1) заменено условием  $\lim_{n \rightarrow \infty} \int_{C_n} \frac{f(z) \, dz}{\sin \pi z} = 0$ , то

$$\sum_{n=-\infty}^{\infty} (-1)^n f(n) = -\pi \sum_{k=1}^m \operatorname{res} \left[ \frac{f(z)}{\sin \pi z} \right]_{z=a_k}.$$

В задачах 6.57–6.64 найти суммы рядов, предполагая число  $a$  таким, что ни один из знаменателей не обращается в нуль.

$$6.57. \sum_{n=-\infty}^{\infty} \frac{1}{(a+n)^2}. \quad 6.58. \sum_{n=-\infty}^{\infty} \frac{(-1)^n}{(a+n)^2}. \quad 6.59. \sum_{n=0}^{\infty} \frac{1}{(2n+1)^2}.$$

$$6.60. \sum_{n=0}^{\infty} \frac{1}{n^2 + a^2}. \quad 6.61. \sum_{n=0}^{\infty} \frac{(-1)^n}{n^2 + a^2}. \quad 6.62. \sum_{n=0}^{\infty} \frac{(-1)^n}{(2n+1)^3}.$$

$$6.63. \sum_{n=1}^{\infty} \frac{1}{n^{2k}} \quad (k \text{ — натуральное число}).$$

Указание. Сначала доказать, что если  $z = 0$  — полюс функции  $f(z)$ , то формула для суммы ряда из задачи 6.55 остается справедливой, если в ее левой части суммирование распространено на все значения  $n$  от  $-\infty$  до  $+\infty$ , кроме значения  $n = 0$ . При вычислении  $\operatorname{res} \left[ \frac{\operatorname{ctg} \pi z}{z^{2k}} \right]_{z=0}$  удобно воспользоваться разложением из задачи 3.102.

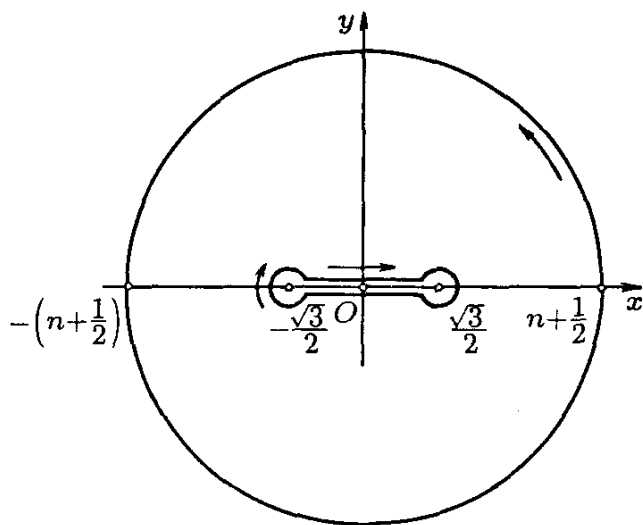


Рис. 30

Указание. Воспользо-

$$6.64. \sum_{n=1}^{\infty} (-1)^n \frac{n \sin bn}{a^2 - n^2} \quad (-\pi < b < \pi).$$

ваться интегралом  $\int_{C_n} \frac{z e^{ibz} dz}{(a^2 - z^2) \sin \pi z}$  ( $C_n$  — контур из задачи 6.56).

6.65. Доказать, что

$$\sum_{n=1}^{\infty} \frac{n}{(n^2 - 3)\sqrt{4n^2 - 3}} = \int_0^{\sqrt{3}/2} \frac{x \operatorname{ctg} \pi x}{(3 - x^2)\sqrt{3 - 4x^2}} dx + \frac{1}{6} \operatorname{ctg} [\pi(2 - \sqrt{3})].$$

Указание. Воспользоваться интегралом  $\int_{C_n} \frac{z \operatorname{ctg} \pi z dz}{(z^2 - 3)\sqrt{4z^2 - 3}}$ ,

где  $C_n$  — контур, ограничивающий указанную на рис. 30 двусвязную область.

### § 3. Характеристики роста целых функций<sup>1)</sup>

Пусть  $f(z)$  — целая функция и  $M(r) = \max_{|z|=r} |f(z)|$ . Число  $\rho = -\overline{\lim}_{r \rightarrow \infty} \frac{\ln \ln M(r)}{\ln r}$  называется *порядком* целой функции. Если  $0 < \rho < \infty$ , то число  $\sigma = \overline{\lim}_{r \rightarrow \infty} \frac{\ln M(r)}{r^\rho}$  называется *типом* функции. Если  $\sigma = 0$ , функция  $f(z)$  называется функцией *минимального типа*; если  $\sigma = \infty$ , функция  $f(z)$  называется функцией *максимального типа*; если  $0 < \sigma < \infty$ , функция  $f(z)$  называется функцией *нормального типа*.

<sup>1)</sup> По поводу задач этого параграфа см.: Левин Б. Я. Распределение корней целых функций.— М.: Гостехиздат, 1956; а также [2, гл. VII, § 1].



**6.66.** Доказать следующие утверждения.

1) Если  $\rho \neq \infty$  и  $\sigma \neq \infty$  — соответственно порядок и тип функции  $f(z)$ , то для любого  $\varepsilon > 0$  можно указать такое число  $R(\varepsilon)$ , что при  $r > R$  справедливы неравенства

$$M(r) < e^{r^{\rho+\varepsilon}}, \quad M(r) < e^{(\sigma+\varepsilon)r^\rho}.$$

Можно также указать такие последовательности чисел  $\{r_n\}$  и  $\{r'_n\}$ , сходящиеся к бесконечности, для которых

$$M(r_n) > e^{r_n^{\rho-\varepsilon}} \quad \text{и} \quad M(r'_n) > e^{(\sigma-\varepsilon)r_n^\rho}.$$

2) Если для некоторого натурального числа  $k$

$$0 < \overline{\lim}_{r \rightarrow \infty} \frac{M(r)}{r^k} < \infty,$$

то  $f(z)$  — полином степени  $k$  (значит, существует  $\lim_{r \rightarrow \infty} \frac{M(r)}{r^k}$ ).

Указание. Воспользоваться неравенствами Коши для коэффициентов степенного ряда  $f(z) = \sum_{n=0}^{\infty} c_n z^n$ .

3) Если  $f(z)$  — целая трансцендентная функция, то

$$\lim_{r \rightarrow \infty} \frac{\ln M(r)}{\ln r} = \infty.$$

В задачах 6.67–6.79 определить порядки и типы указанных функций ( $n$  — натуральное число).

**6.67.**  $c_0 z^n + c_1 z^{n-1} + \dots + c_n$ .    **6.68.**  $e^{az^n}$  ( $a > 0$ ).    **6.69.**  $z^n e^{3z}$ .

**6.70.**  $z^2 e^{2z} - e^{3z}$ .    **6.71.**  $e^{5z} - 3e^{2z^3}$ .    **6.72.**  $e^{(2-i)z^2}$ .    **6.73.**  $\sin z$ .

**6.74.**  $\operatorname{ch} z$ .    **6.75.**  $e^z \cos z$ .    **6.76.**  $\cos \sqrt{z}$ .

**6.77\*.**  $\sum_{n=0}^{\infty} \frac{z^n}{(2^m \cdot n)!}$  ( $m$  — натуральное число).

**6.78.**  $e^{e^z}$ .    **6.79.**  $\int_0^1 e^{zt^2} dt$ .

**6.80.** Целая функция  $f(z)$  имеет порядок  $\rho$  и тип  $\sigma$  ( $0 \leq \sigma \leq \infty$ ). Доказать, что функция  $P(z)f(z) + Q(z)$ , где  $P(z)$  и  $Q(z)$  — любые многочлены, имеет также порядок  $\rho$  и тип  $\sigma$ .

**6.81.** Целые функции  $f_1(z)$  и  $f_2(z)$  имеют порядки, соответственно равные  $\rho_1$  и  $\rho_2$ , причем  $\rho_1 \neq \rho_2$ . Что можно сказать о порядке  $\rho^*$  функций  $f_1(z)f_2(z)$  и  $f_1(z) + f_2(z)$ ?

**6.82.** Целые функции  $f_1(z)$  и  $f_2(z)$  одного и того же порядка  $\rho$  имеют типы, соответственно равные  $\sigma_1$  и  $\sigma_2$ , причем  $\sigma_1 \neq \sigma_2$ .

Что можно сказать о порядке  $\rho^*$  и типе  $\sigma^*$  функций:

1)  $f_1(z)f_2(z)$ ;    2)  $f_1(z) + f_2(z)$ ?

**6.83.** Целые функции  $f_1(z)$  и  $f_2(z)$  имеют один и тот же порядок  $\rho$  и один и тот же тип  $\sigma$ . Что можно сказать о порядке  $\rho^*$  и типе  $\sigma^*$  функций:

1)  $f_1(z)f_2(z)$ ; 2)  $f_1(z) + f_2(z)$ ?

**6.84\*.**  $f(z) = \prod_{n=1}^{\infty} \left(1 - \frac{z^2}{\lambda_n^2}\right)$ ,  $\lambda_n > 0$  ( $n = 1, 2, \dots$ ),  $\lim_{n \rightarrow \infty} \frac{n}{\lambda_n} = \alpha > 0$ ,  $\overline{\lim}_{n \rightarrow \infty} \frac{n}{\lambda_n} = \beta < \infty$ . Доказать, что  $f(z)$  — целая функция первого порядка, причем тип  $\sigma$  этой функции таков, что  $\pi\alpha \leq \sigma \leq \pi\beta$ .

**6.85.**  $f(z) = \prod_{n=1}^{\infty} \left(1 - \frac{z^{2k}}{\lambda_n^2}\right)$ ,  $\lambda_n > 0$  ( $n = 1, 2, \dots$ ),  $2k$  — натуральное число. Доказать утверждения:

1) если  $\lim_{n \rightarrow \infty} \frac{n}{\lambda_n} = 0$ , то  $f(z)$  — целая функция, растущая не быстрее, чем функция порядка  $k$  и минимального типа;

2) если  $\lim_{n \rightarrow \infty} \frac{n}{\lambda_n} = \infty$  и  $\sum_{n=1}^{\infty} \frac{1}{\lambda_n^2} < \infty$ , то  $f(z)$  — функция, растущая не медленнее, чем функция порядка  $k$  и максимального типа.

Указание. Воспользоваться методом решения предыдущей задачи.

**6.86\*.** Доказать, что порядок и тип целой функции не изменяются при дифференцировании функции.

Решить задачи 6.87–6.94, основываясь на следующей теореме: если разложение целой функции в степенной ряд имеет вид  $f(z) = \sum_{n=0}^{\infty} c_n z^n$ , то порядок  $\rho$  и тип  $\sigma$  этой функции определяются равенствами

$$\rho = \overline{\lim}_{n \rightarrow \infty} \frac{n \ln n}{\ln |1/c_n|}, \quad (\sigma e \rho)^{1/\rho} = \overline{\lim}_{n \rightarrow \infty} \left( n^{1/\rho} \sqrt[\rho]{|c_n|} \right).$$

**6.87.** Доказать, что целая функция

$$f(z) = \sum_{n=0}^{\infty} \frac{(Az)^n}{\Gamma(\alpha n + 1)} \quad (A > 0, \alpha > 0)$$

имеет порядок  $\rho = 1/\alpha$  и тип  $\sigma = A^{1/\alpha}$ .

Указание. Воспользоваться формулой Стирлинга

$$\Gamma(\alpha n + 1) = \left(\frac{\alpha n}{e}\right)^{\alpha n} \sqrt{2\pi\alpha n} \left[1 + O\left(\frac{1}{n}\right)\right].$$

В задачах 6.88–6.94 найти порядки и типы данных функций.

**6.88.**  $f(z) = \sum_{n=1}^{\infty} \left(\frac{z}{n}\right)^n$ . **6.89.**  $f(z) = \sum_{n=1}^{\infty} \left(\frac{\ln n}{n}\right)^{n/a} z^n$  ( $a > 0$ ).

$$6.90. f(z) = \sum_{n=2}^{\infty} \left( \frac{1}{n \ln n} \right)^{n/a} z^n \quad (a > 0). \quad 6.91. f(z) = \sum_{n=0}^{\infty} e^{-n^2} z^n.$$

$$6.92. f(z) = \sum_{n=1}^{\infty} \frac{z^n}{n^{n^1+a}} \quad (a > 0). \quad 6.93. f(z) = \sum_{n=0}^{\infty} \frac{\operatorname{ch} \sqrt{n}}{n!} z^n.$$

$$6.94. z^{-\nu} J_{\nu}(z) = \sum_{n=0}^{\infty} \frac{(-1)^n z^{2n}}{n! \Gamma(n + \nu + 1)} \quad (\nu > -1; J_{\nu}(z) \text{ — функция}$$

Бесселя  $\nu$ -го порядка).

Если  $\rho$  — порядок целой функции  $f(z)$  ( $0 < \rho < \infty$ ), то функция  $h(\varphi) = \overline{\lim}_{r \rightarrow \infty} \frac{\ln |f(re^{i\varphi})|}{r^{\rho}}$  называется *индикатрисой* роста функции  $f(z)$ .

В задачах 6.95–6.101 найти порядок  $\rho$  и индикатрису  $h(\varphi)$  соответствующей функции.

$$6.95. e^z. \quad 6.96. e^z + z^2. \quad 6.97. \sin z. \quad 6.98. \cos z.$$

$$6.99. \operatorname{ch} z. \quad 6.100. e^{z^n}. \quad 6.101. \frac{\sin \sqrt{z}}{\sqrt{z}}.$$

6.102. Целая функция  $f(z)$  имеет индикатрису  $h(\varphi)$ , а  $P(z)$  — многочлен. Какова индикатриса  $h^*(\varphi)$  функции:

$$1) f(z) + P(z); \quad 2) f(z)P(z)?$$

6.103.  $P(z)$  — произвольный многочлен. Привести пример целой функции  $f(z)$  (конечного и не равного нулю порядка), индикатриса которой  $h(\varphi)$  в некотором интервале равна нулю, тогда как индикатриса функции  $f(z) + P(z)$  в этом же интервале отрицательна.

## ГЛАВА VII

### ИНТЕГРАЛЫ ТИПА КОШИ. ИНТЕГРАЛЬНЫЕ ФОРМУЛЫ ПУАССОНА И ШВАРЦА

#### § 1. Интегралы типа Коши

Интеграл вида

$$\frac{1}{2\pi i} \int_C \frac{\varphi(\zeta) d\zeta}{\zeta - z},$$

где  $C$  — гладкий контур<sup>1)</sup> (замкнутый или незамкнутый) и  $\varphi(\zeta)$  — функция, непрерывная на контуре  $C$ , за исключением, быть может, конечного числа точек, где она имеет интегрируемый разрыв, называется *интегралом типа Коши*. Функция  $\varphi(\zeta)$  называется его *плотностью*, а  $\frac{1}{\zeta - z}$  — *ядром*. Интеграл типа Коши представляет функцию  $F(z)$ , аналитическую в каждой области, не содержащей точек контура  $C$ . При этом

$$F^{(n)}(z) = \frac{n!}{2\pi i} \int_C \frac{\varphi(\zeta) d\zeta}{(\zeta - z)^{n+1}}. \quad (1)$$

Пусть  $\varphi(\zeta)$  на контуре  $C$  удовлетворяет условию Липшица порядка  $\alpha$  ( $0 < \alpha \leq 1$ ) (коротко,  $\varphi(\zeta) \in \text{Lip } \alpha$ ), т. е.

$$|\varphi(\zeta_1) - \varphi(\zeta_2)| < k |\zeta_1 - \zeta_2|^\alpha,$$

где точки  $\zeta_1$  и  $\zeta_2$  принадлежат контуру  $C$ , а  $k$  — постоянная. Тогда, если точка контура  $\zeta_0$  не является его концом, существует *сингулярный интеграл*

$$F(\zeta_0) = \frac{1}{2\pi i} \int_C \frac{\varphi(\zeta) d\zeta}{\zeta - \zeta_0},$$

определяемый как главное значение интеграла типа Коши.

Это главное значение можно выразить через обычный несобственный интеграл по формуле

$$F(\zeta_0) = \frac{1}{2\pi i} \int_C \frac{\varphi(\zeta) - \varphi(\zeta_0)}{\zeta - \zeta_0} d\zeta + \frac{1}{2} \varphi(\zeta_0) + \frac{\varphi(\zeta_0)}{2\pi i} L_n \frac{b - \zeta_0}{a - \zeta_0}, \quad (2)$$

---

<sup>1)</sup> Под гладким контуром мы подразумеваем простую (т. е. без точек самопересечения) линию с непрерывно меняющейся касательной и не имеющую точек возврата. Впрочем, условия, наложенные на контур  $C$ , могут быть значительно расширены. См.: Привалов И. И. Граничные свойства аналитических функций.— 2-е изд.— М.: ГТТЛ, 1950.— Гл. III. Можно также рассматривать сложные контуры, состоящие из конечного числа контуров указанного типа.

где точки  $a$  и  $b$  — концы контура  $C$ , если он незамкнут. Однозначная ветвь  $\text{Ln}$  выбирается так, что в случае замкнутого контура ( $a = b$ ) член с логарифмом исчезает, и формула принимает вид

$$F(\zeta_0) = \frac{1}{2\pi i} \int_C \frac{\varphi(\zeta) - \varphi(\zeta_0)}{\zeta - \zeta_0} d\zeta + \frac{1}{2} \varphi(\zeta_0). \quad (2')$$

Если обозначить через  $F^+(\zeta_0)$  и  $F^-(\zeta_0)$  предельные значения интеграла типа Коши  $F(z)$  при  $z \rightarrow \zeta_0$  соответственно слева от  $C$  и справа от  $C$ , то по формулам Сохоцкого

$$F^+(\zeta_0) = F(\zeta_0) + \frac{1}{2} \varphi(\zeta_0), \quad F^-(\zeta_0) = F(\zeta_0) - \frac{1}{2} \varphi(\zeta_0), \quad (3)$$

или

$$F(\zeta_0) = \frac{1}{2} [F^+(\zeta_0) + F^-(\zeta_0)], \quad F^+(\zeta_0) - F^-(\zeta_0) = \varphi(\zeta_0). \quad (4)$$

Если контур  $C$  замкнутый и порядок его обхода обычный, то  $F^+(\zeta)$  — предельные значения функции  $F^+(z)$ , определенной внутри контура (область  $D^+$ ), а  $F^-(\zeta)$  — функции  $F^-(z)$ , определенной вне контура (область  $D^-$ )<sup>2)</sup>. (См., например, [2, гл. III, § 3] или [3, гл. III, § 3].)

**7.1.** Доказать, что если  $C$  — замкнутый контур и плотность интеграла типа Коши  $\Phi(z) = \frac{1}{2\pi i} \int_C \frac{\varphi(\zeta)}{\zeta - z} d\zeta$  может быть представлена

в виде  $\varphi(\zeta) = \varphi^+(\zeta) + \varphi^-(\zeta)$ , где  $\varphi^+(\zeta)$  и  $\varphi^-(\zeta)$  — граничные значения функций, аналитических соответственно внутри и вне контура  $C$ , то

$$\Phi^+(z) = \varphi^+(z), \quad \Phi^-(z) = -\varphi^-(z) + \varphi^-(\infty).$$

**Примечание.** Если в условии задачи одна из функций  $\varphi^-$  или  $\varphi^+$  тождественно равна нулю, то интеграл типа Коши обращается в интеграл Коши соответственно для внутренней или внешней областей.

**7.2.** Пусть  $C$  — замкнутый контур. Найти  $F^+(z)$  и  $F^-(z)$ , если плотность интеграла типа Коши — указанная функция ( $n$  — натуральное число):

$$1) \varphi(\zeta) = (\zeta - a)^n; \quad 2) \varphi(\zeta) = \frac{1}{(\zeta - a)^n} \quad (a \text{ внутри } C);$$

$$3) \varphi(\zeta) = \frac{1}{(\zeta - a)^n} \quad (a \text{ вне } C).$$

**7.3.** Найти  $F^+(z)$  и  $F^-(z)$ , если:

1) функция  $\varphi(\zeta)$  — граничное значение функции, аналитической

<sup>2)</sup> К этому же случаю относится и тот, когда контур — бесконечная линия, делящая плоскость на две области.

в  $D^+$  всюду, за исключением конечного числа точек  $a_k$ , где она имеет полюсы;

2) функция  $\varphi(\zeta)$  — граничное значение функции, аналитической в  $D^-$  всюду, за исключением конечного числа точек  $a_k$ , где она имеет полюсы (среди  $a_k$  может быть и точка  $z = \infty$ ).

7.4. Найти  $F^+(z)$  и  $F^-(z)$ , если

$$\varphi(\zeta) = \frac{\zeta^3 + i\zeta^2 - \zeta + 4i}{\zeta^4 - 3\zeta^2 - 4} + \frac{\ln \frac{\zeta - 2}{\zeta - 3}}{\zeta^2 - 4}$$

и  $C$  — окружность  $|\zeta| = 3/2$ .

7.5. Найти  $F^+(z)$  и  $F^-(z)$ , если  $\varphi(\zeta) = \operatorname{ctg} \zeta$  и  $C$  — окружность  $|\zeta| = 5$ .

7.6. Найти  $F^+(z)$  и  $F^-(z)$ , если  $\varphi(\zeta) = \frac{\zeta^2}{\zeta^2 + 1}$  и  $C$  — действительная ось, пробегаемая слева направо.

Примечание. Под интегралом типа Коши, взятым по действительной оси  $F(z) = \frac{1}{2\pi i} \int_{-\infty}^{\infty} \frac{\varphi(\tau)}{\tau - z} d\tau$  следует понимать его главное значение, если он в обычном смысле расходится.

7.7. Найти  $F^+(z)$  и  $F^-(z)$ , а также предельные значения  $F^\pm(\zeta)$  на контуре интегрирования  $C$ , если  $C$  — окружность  $|\zeta| = R$ , а  $\varphi(\zeta) = \frac{a_0}{2} + \sum_{n=1}^{\infty} (a_n \cos n\theta + b_n \sin n\theta)$  — равномерно сходящийся ряд Фурье действительной функции  $\psi(\theta) = \varphi(\operatorname{Re} i\theta)$ .

7.8. 1) Пусть  $C$  — окружность  $|\zeta| = \pi/2$  и  $f(\zeta)$  — функция, аналитическая в круге  $|\zeta| \leq \pi/2$ . Найти функции, определяемые интегралами

$$I_1(z) = \frac{1}{2\pi i} \int_C f(\zeta) \operatorname{ctg}(\zeta - z) d\zeta, \quad I_2(z) = \frac{1}{2\pi i} \int_C \frac{f(\zeta) d\zeta}{\sin(\zeta - z)},$$

в областях, точки  $z$  которых обладают тем свойством, что ни одна из точек  $z + k\pi$  ( $k$  — целое число) не лежит на  $C$ .

2) Решить задачи, сформулированные в п. 1), в предположении, что  $C$  — окружность  $|\zeta| = \pi$ .

7.9. Пусть  $C$  — отрезок  $[-1, 1]$ , пробегаемый слева направо, и  $\varphi(\zeta) \equiv 1$ . Найти  $F(z)$  вне  $C$ , предельные значения  $F^\pm(\zeta)$  и главное значение  $F(\zeta)$  на  $C$ . Вычислить, в частности,  $F(\pm i)$ ,  $F^\pm(0)$  и  $F(0)$ .

7.10. Пусть  $C$  — полуокружность  $|\zeta| = R$ ,  $0 < \arg \zeta < \pi$  (начало в точке  $R$ ) и  $\varphi(\zeta) \equiv 1$ . Найти  $F(z)$  вне  $C$ , предельные значения  $F^\pm(\zeta)$  и главное значение  $F(\zeta)$  на  $C$ . Вычислить, в частности,  $F(0)$ ,  $F^\pm(iR)$  и  $F(iR)$ . Найти также  $F'(0)$ .

**7.11.** Пусть  $C$  — полуокружность  $|\zeta| = R$ ,  $-\pi < \arg \zeta < 0$  (начало в точке  $R$ ) и  $\varphi(\zeta) \equiv 1$ . Найти  $F(z)$  вне  $C$ , предельные значения  $F^\pm(\zeta)$  на  $C$ ,  $F(0)$  и  $F'(0)$ .

**7.12.** Пусть плотность интеграла типа Коши  $\varphi(\zeta) = 1/\zeta^n$ . Найти  $F(z)$  вне  $C$ , если контур  $C$  — указанная линия:

- 1) граница кольца  $r < |z| < R$ ;
- 2) прямая  $\operatorname{Im} \zeta = \pi$ , пробегаемая слева направо;
- 3) граница полосы  $|\operatorname{Im} z| < \pi$ ;
- 4) полуокружность  $|\zeta| = R$ ,  $0 < \arg \zeta < \pi$  (начало в точке  $R$ );
- 5) полуокружность  $|\zeta| = R$ ,  $-\pi < \arg \zeta < 0$  (начало в точке  $R$ ).

В пп. 4) и 5) найти предельные значения  $F^\pm(\zeta)$  на  $C$  и вычислить  $F(0)$ .

В задачах 7.13–7.18 найти  $F(z)$  вне  $C$ , предполагая, что контур  $C$  — дуга, соединяющая точки  $a$  и  $b$ , а  $\varphi(\zeta)$  — указанная функция.

**7.13.**  $\varphi(\zeta) \equiv 1$ .    **7.14.**  $\varphi(\zeta) = \zeta$ .

**7.15.** 1)  $\varphi(\zeta) = \zeta^n$ ;    2)  $\varphi(\zeta) = \sum_{n=0}^{\infty} c_n \zeta^n$  — целая функция.

**7.16.**  $\varphi(\zeta) = \frac{1}{\zeta - z_0}$  ( $z_0 \notin C$ ).

**7.17.**  $\varphi(\zeta) = \frac{1}{(\zeta - z_0)^n}$  ( $z_0 \notin C$ ). Вычислить, в частности,  $F(z_0)$ .

Указание. Воспользоваться равенством

$$\frac{\varphi(\zeta)}{\zeta - z} = \frac{\varphi(\zeta) - \varphi(z)}{\zeta - z} + \frac{\varphi(z)}{\zeta - z}.$$

**7.18.** Найти  $F^+(z)$ ,  $F^-(z)$  и предельные значения  $F^\pm(\zeta)$ , если  $C$  — окружность  $|\zeta| = R$ ,  $\varphi(\zeta)$  — логарифмическая функция, определенная условиями:

- 1)  $\varphi(\zeta) = \ln \zeta = \ln R + i\varphi$ ,  $-\pi < \varphi \leq \pi$ ;
- 2)  $\varphi(\zeta) = \operatorname{Ln} \zeta = \ln R + i\varphi$ ,  $0 \leq \varphi < 2\pi$ .

Указание. Рассмотреть контур, состоящий из окружности  $|z| = R$  с разрезом по радиусу  $[-R, 0]$  в первом случае и  $[0, R]$  — во втором.

Примечание. Если не фиксировать заранее ветви логарифма, а требовать ее непрерывного продолжения вдоль контура интегрирования, то интеграл будет зависеть от выбора начальной точки интегрирования.

**7.19.** Найти  $F^+(z)$ ,  $F^-(z)$  предельные значения  $F^\pm(\zeta)$  на  $C$ , если  $\varphi(\zeta) = \ln \frac{\zeta}{\zeta - 1}$ , а контур  $C$ :

- 1) окружность  $|\zeta| = R$  ( $R > 1$ );

2) прямая  $\text{Im } \zeta = 1$ , пробегаемая слева направо.

**7.20.** Найти  $F(z)$  и предельные значения  $F^\pm(\zeta)$  на  $C$ , если  $\varphi(\zeta) = \ln \frac{\zeta}{\zeta-1}$ , а контур  $C$  — полуокружность  $|\zeta| = R$  ( $R > 1$ ),  $0 \leq \arg \zeta \leq \pi$  (начало в точке  $R$ ).

**7.21.** Найти  $f^+(z)$  и  $F^-(z)$ , если  $\varphi(\zeta) = \sqrt{\zeta}$  ( $0 \leq \arg \sqrt{\zeta} < \pi$ ) и  $C$  — окружность  $|\zeta| = 1$ .

В задачах 7.22–7.24 найти  $F^\pm(z)$ , если  $C$  — замкнутый контур, точки  $a$  и  $b$  лежат внутри него, а  $\varphi(\zeta)$  — однозначная ветвь многозначной функции, определенная вне разреза, соединяющего точки  $a$  и  $b$  и лежащего внутри контура  $C$ .

$$\mathbf{7.22.} \quad \varphi(\zeta) = \text{Ln} \frac{\zeta - a}{\zeta - b} \quad (\text{Ln } 1 = 0).$$

$$\mathbf{7.23.} \quad \varphi(\zeta) = \sqrt{\frac{\zeta - a}{\zeta - b}} \quad (\varphi(\infty) = +1).$$

Указание. Для отыскания интеграла по контуру, окружающему разрез, разложить  $\frac{\varphi(\zeta)}{\zeta - z}$  в ряд по степеням  $\frac{1}{\zeta}$ .

$$\mathbf{7.24.} \quad \varphi(\zeta) = (\zeta - a)^\lambda (\zeta - b)^{1-\lambda} \quad \left( \frac{\varphi(\zeta)}{\zeta - b} \Big|_{\zeta=\infty} = 1 \right).$$

**7.25.** Найти  $F^\pm(z)$ , если контур  $C$  замкнутый, точка  $a$  принадлежит области  $D^+$ , точка  $b$  — области  $D^-$  и  $\varphi(\zeta) = \text{Ln} \frac{\zeta - a}{\zeta - b}$  ( $\text{Ln } 1 = 0$ ) — однозначная ветвь, определенная вне разреза, соединяющего точки  $a$  и  $b$  и пересекающего контур  $C$  в одной точке  $\zeta_0$ .

Указание. Присоединить к  $C$  разрез вдоль дуги  $\zeta_0 a$ , если  $z$  лежит в области  $D^+$ , и вдоль  $\zeta_0 b$ , если  $z$  лежит в области  $D^-$ .

**7.26.** Доказать справедливость равенств ( $0 < \lambda < 1$ ):

$$1) \int_0^1 \left( \frac{t}{1-t} \right)^\lambda \frac{dt}{t-z} = \frac{\pi}{\sin \lambda \pi} \left[ 1 - \left( \frac{z}{z-1} \right)^\lambda \right] \quad (z \notin [0, 1]);$$

$$2) \int_0^1 \left( \frac{t}{1-t} \right)^\lambda \frac{dt}{t-\tau} = \frac{\pi}{\sin \lambda \pi} \left[ 1 - \left( \frac{\tau}{1-\tau} \right)^\lambda \cos \lambda \pi \right] \quad (\tau \in (0, 1)).$$

Указание. Для получения первой формулы рассмотреть интеграл Коши  $\frac{1}{2\pi i} \int_C \left( \frac{\zeta}{\zeta-1} \right)^\lambda \frac{d\zeta}{\zeta-z}$ , где  $\left( \frac{\zeta}{\zeta-1} \right)^\lambda$  — функция, однозначная в плоскости с прямолинейным разрезом  $[0, 1]$  и равная 1 на  $\infty$ , а  $C$  — граница двусвязной области: круга  $|\zeta| < R$  ( $R > 1$ ) с разрезом по отрезку  $[0, 1]$ . Вторая формула получается из первой при помощи формул Сохоцкого.



7.27. Вычислить сингулярный интеграл

$$\frac{1}{\pi} \int_{-1}^1 \sqrt{\frac{1-t}{1+t}} \frac{t^2+3}{t-x} dt \quad (-1 < x < 1).$$

7.28. Найти интегралы:

$$1) \int_0^1 \ln \frac{1-t}{t} \frac{dt}{t-z} \quad (z \notin [0, 1]); \quad 2) \int_0^1 \ln \frac{1-t}{t} \frac{dt}{t-\tau} \quad (\tau \in (0, 1)).$$

7.29. Рассмотрим сингулярный интеграл

$$F(z, t_0) = \frac{1}{2\pi i} \int_C \frac{d\tau}{(\tau - t_0)^\gamma (\tau - z)} \quad (\gamma = \alpha + i\beta, \quad 0 \leq \alpha < 1),$$

где  $C$  — дуга, соединяющая точки  $a$  и  $b$ ,  $t_0$  — точка этой дуги и  $(\tau - t_0)^\gamma$  — однозначная ветвь в плоскости с разрезом, соединяющим точки  $t_0$  и  $\infty$ . Если точка  $t_0$  совпадает с одним из концов дуги  $C$ , то будем считать, что разрез проходит по всему контуру  $C$ ; если же точка  $t_0$  внутренняя, то разрез проводим по дуге  $(t_0, b)$  контура  $C$ .

Доказать следующие утверждения.

1) В окрестности точки  $a$

$$F(z, a) = \frac{e^{i\gamma\pi}}{2i \sin \gamma\pi} (z - a)^{-\gamma} + F_1(z) \quad (z \notin C),$$

$$F(t, a) = \frac{\operatorname{ctg} \gamma\pi}{2i} (t - a)^{-\gamma} + F_1(t) \quad (t \in C),$$

где  $F_1(z)$  — функция, аналитическая в окрестности точки  $a$ .

Указание. Рассмотреть разность

$$F_1(z) = \frac{1}{2\pi i} \int_C \frac{d\tau}{(\tau - a)^\gamma (\tau - z)} - \frac{e^{i\gamma\pi}}{2i \sin \gamma\pi} (z - a)^{-\gamma}$$

и, пользуясь формулами Сохоцкого, доказать, что  $F_1(z)$  будет аналитической функцией в окрестности точки  $a$ .

2) В окрестности точки  $b$

$$F(z, b) = -\frac{e^{-i\gamma\pi}}{2i \sin \gamma\pi} (z - b)^{-\gamma} + F_2(z) \quad (z \notin C),$$

$$F(t, b) = -\frac{\operatorname{ctg} \gamma\pi}{2i} (t - b)^{-\gamma} + F_2(t) \quad (t \in C),$$

где  $F_2(z)$  — функция, аналитическая в окрестности точки  $b$ .

3) В окрестности внутренней точки  $t_0$  контура  $C$

$$F(z, t_0) = (z - t_0)^{-\gamma} + F_3(z) \quad \text{слева от } C,$$

$$F(z, t_0) = F_4(z) \quad \text{справа от } C,$$

$$F(t, t_0) = \frac{1}{2} (t - t_0)^{-\gamma} + F_5(t), \quad \text{если } t \in C,$$

где  $F_3(z)$ ,  $F_4(z)$  и  $F_5(z)$  аналитичны в окрестности точки  $t_0$ .

**7.30.** Выяснить поведение интеграла типа Коши

$$\frac{1}{2\pi i} \int_C \ln \frac{\zeta}{\zeta - 1} \frac{d\zeta}{\zeta - z}$$

вблизи точек  $z = -R$  и  $z = R$ , если  $C$  — полуокружность  $|\zeta| = R$  ( $R > 1$ ), лежащая в верхней полуплоскости (начало в точке  $R$ ).

Указание. См. задачу 7.20.

Примечание. О поведении интегралов типа Коши вблизи особой линии см.: Мусхелишвили Н. И. Сингулярные интегральные уравнения.— М.: Физматгиз, 1962.— Гл. I; Гахов Ф. Д. Краевые задачи.— М.: Физматгиз, 1963.— Гл. I.

## § 2. Интеграл Дирихле, гармонические функции, логарифмический потенциал и функция Грина

Интеграл

$$D(u) = \iint_G (u_x^2 + u_y^2) dx dy$$

называется *интегралом Дирихле*, а интеграл

$$D(u, v) = \iint_G (u_x v_x + u_y v_y) dx dy$$

— соответствующей ему *билинейной формой*.

**7.31.** Доказать следующие свойства интеграла Дирихле и соответствующей ему билинейной формы:

$$1) D(u) = \iint_G (u_r^2 + \frac{1}{r} u_\varphi^2) dx dy \quad (z = x + iy = r e^{i\varphi});$$

2)  $D(u)$  и  $D(u, v)$  инвариантны относительно конформных отображений области  $G$ ;

3)  $D^2(u, v) \leq D(u)D(v)$  (знак равенства имеет место только в случае  $u/v = \text{const}$ );

4) если функция  $f(z) = u + iv$  аналитична в области  $G$ , то

$$D(u) = D(v) = D(f) = \iint_G |f'(z)|^2 dx dy.$$

Каково в этом случае геометрическое значение  $D(f)$ ?

**7.32.** Пользуясь формулой Грина

$$\iint_G v \Delta u dx dy + D(u, v) = \int_C v \frac{\partial u}{\partial n} ds$$

( $n$  — внешняя нормаль;  $\Delta$  — оператор Лапласа), доказать следующие свойства гармонических функций  $u$ ,  $u_1$ ,  $u_2$  ( $v$  — функция, сопряженная к  $u$ ):

$$1) D(u) = \int_C u \frac{\partial u}{\partial n} ds = \int_C u dv; \quad 2) \int_C \frac{\partial u}{\partial n} ds = \int_C dv = 0;$$

3) если  $u_1 = u_2$  на  $C$ , то  $u_1 \equiv u_2$  в  $G$ ;

4) если  $\frac{\partial u_1}{\partial n} = \frac{\partial u_2}{\partial n}$  на  $C$ , то  $u_1 - u_2 = \text{const}$  в  $G$ .

**7.33.** Доказать, что если  $u$  гармонична в круге  $|z| < R$  и непрерывна в замкнутом круге  $|z| \leq R$ , то

$$u(0) = \frac{1}{2\pi} \int_0^{2\pi} u(Re^{i\theta}) d\theta = \frac{1}{\pi R^2} \iint_{|z| < R} u(re^{i\varphi}) r dr d\varphi.$$

Указание. Из равенства  $\int_C \frac{\partial v}{\partial n} ds = 0$  следует, что интеграл

$\int_{|z|=r} u d\varphi$  не зависит от  $r$ ; найти это значение с помощью предельного перехода при  $r \rightarrow 0$ , а затем совершить предельный переход при  $r \rightarrow R$ .

**7.34.** Интегралы вида

$$\iint_C \rho(\zeta) \ln \frac{1}{|\zeta - z|} d\xi d\eta, \quad \int_C \rho(\zeta) \ln \frac{1}{|\zeta - z|} |d\zeta|, \quad \int_C \nu(\zeta) \frac{\partial}{\partial n} \ln \frac{1}{|\zeta - z|} |d\zeta|$$

( $\zeta = \xi + i\eta$ ,  $n$  — нормаль к  $C$ ) называются соответственно *логарифмическим потенциалом*, *логарифмическим потенциалом простого слоя* и *логарифмическим потенциалом двойного слоя*.

Проверить следующие равенства:

$$1) \frac{1}{2\pi} \int_0^{2\pi} \ln \frac{1}{|\zeta - z|} d\theta = \begin{cases} \ln \frac{1}{|z|}, & \text{если } |z| > R, \\ \ln \frac{1}{R}, & \text{если } |z| \leq R, \end{cases} \quad (\zeta = Re^{i\theta});$$

$$2) \frac{1}{\pi R^2} \iint_{|\zeta| < R} \ln \frac{1}{|\zeta - z|} d\xi d\eta = \begin{cases} \ln \frac{1}{|z|}, & \text{если } |z| > R, \\ \ln \frac{1}{R} + \frac{1}{2} \left[ 1 - \left( \frac{|z|}{R} \right)^2 \right], & \text{если } |z| \leq R; \end{cases}$$

3)  $\int_C \nu(\zeta) \frac{\partial}{\partial n} \ln \frac{1}{|\zeta - z|} |d\zeta| = \int_C \nu(\zeta) d \arg(\zeta - z)$  (нормаль  $n$  берется слева по отношению к обходу  $C$ );

$$4) \int_{-a}^a \frac{\partial}{\partial \eta} \ln \frac{1}{|\zeta - z|} d\xi = \begin{cases} \varphi, & \text{если } \text{Im } z > 0, \\ -\varphi, & \text{если } \text{Im } z < 0, \end{cases} \quad \text{где } \varphi (0 < \varphi < \pi) —$$

угол, под которым виден отрезок  $(-a, a)$  из точки  $z$  ( $a > 0$ ).

*Функцией Грина* области  $G$  для задачи Дирихле  $g(x, y, \xi, \eta)$  (коротко,  $g(z, \zeta)$ ,  $z = x + iy$ ,  $\zeta = \xi + i\eta$ ) называется гармоническая

функция обеих пар переменных  $x, y$  и  $\xi, \eta$ , равная нулю на границе области  $G$ , имеющая особенность при  $z = \zeta$ , причем

$$g(z, \zeta) = \ln \frac{1}{|z - \zeta|} + \text{гармоническая функция.}$$

Функция Грина симметрична относительно своих аргументов, т. е.  $g(z, \zeta) \equiv g(\zeta, z)$  (см., например, [2, гл. VI, § 1]).

**7.35.** Сформулировать задачу Дирихле для гармонической функции, эквивалентную отысканию функции Грина  $g(z, \zeta)$ .

**7.36.** Пусть функция  $w = f(z, \zeta)$  конформно отображает односвязную жорданову область  $G$  на круг  $|w| < 1$  так, что  $f(\zeta, \zeta) = 0$  ( $\zeta \in G$ ). Доказать соотношения

$$g(z, \zeta) = -\ln |f(z, \zeta)|, \quad (1)$$

$$f(z, \zeta) = e^{-(g+ih)}, \quad (2)$$

где  $h(z, \zeta)$  — гармоническая функция, сопряженная с  $g(z, \zeta)$ .

**7.37.** Пользуясь соотношением (1) задачи 7.36, найти функцию Грина  $g(z, \zeta)$  для следующих областей:

- 1) для круга  $|z| < R$ ; 2) для полуплоскости  $\text{Im } z > 0$ ;
- 3) для полосы  $0 < \text{Im } z < 1$ .

**7.38.** Доказать следующие утверждения ( $n$  — внутренняя нормаль,  $\gamma_r$  — окружность  $|z - \zeta| = r$ ):

- 1) если  $u(z)$  непрерывна вблизи  $z = \zeta$ , то

$$\lim_{r \rightarrow 0} \int_{\gamma_r} u(r) \frac{\partial g(z, \zeta)}{\partial n} ds = 2\pi u(z);$$

- 2) если  $u(z)$  непрерывно дифференцируема вблизи  $z = \zeta$ , то

$$\lim_{r \rightarrow 0} \int_{\gamma_r} g(z, \zeta) \frac{\partial u(z)}{\partial n} ds = 0;$$

- 3) если  $u(z)$  гармонична в  $G$  и непрерывно дифференцируема на  $C$ , то

$$u(\zeta) = \frac{1}{2\pi} \int_C u(z) \frac{\partial g(z, \zeta)}{\partial n} ds \quad (z \in G).$$

Указание. В формуле

$$\int_C \left( u \frac{\partial g}{\partial n} - g \frac{\partial u}{\partial n} \right) ds = \int_{\gamma_r} \left( u \frac{\partial g}{\partial n} - g \frac{\partial u}{\partial n} \right) ds$$

совершить предельный переход при  $r \rightarrow 0$ .

### § 3. Интеграл Пуассона, формула Шварца, гармоническая мера

Если действительная функция  $u(\zeta) = u(R, \theta)$  определена и кусочно непрерывна на окружности  $\zeta = Re^{i\theta}$  ( $0 \leq \theta < 2\pi$ ), то *интеграл Пуассона*

$$u(z) = u(r, \varphi) = \frac{1}{2\pi} \int_0^{2\pi} u(R, \theta) \frac{R^2 - r^2}{R^2 - 2Rr \cos(\theta - \varphi) + r^2} d\theta \quad (1)$$

определяет в круге  $|z| < R$  ( $z = re^{i\varphi}$ ) гармоническую функцию, имеющую в точках непрерывности  $u(\zeta)$  граничные значения, равные  $u(\zeta)$ :

$$\lim_{r \rightarrow \zeta} u(z) = u(\zeta)$$

( $z \rightarrow \zeta$  по любым некасательным путям). Соответствующая функция  $f(z) = u + iv$ , аналитическая в круге  $|z| < R$ , определяется по *формуле Шварца*:

$$f(z) = \frac{1}{2\pi} \int_0^{2\pi} u(\zeta) \frac{\zeta + z}{\zeta - z} d\theta + iv(0)$$

( $v(0)$  — произвольное действительное число).

**7.39.** Доказать следующие утверждения:

1)  $\frac{1}{2\pi} \int_0^{2\pi} \frac{R^2 - r^2}{R^2 - 2Rr \cos(\theta - \varphi) + r^2} d\theta = 1;$

2)  $u(r, \varphi) - u(R, \theta_0) = \frac{1}{2\pi} \int_0^{2\pi} [u(R, \theta) - u(R, \theta_0)] \frac{R^2 - r^2}{R^2 - 2Rr \cos(\theta - \varphi) + r^2} d\theta;$

3) если  $|u(R, \theta) - u(R, \theta_0)| < \varepsilon$  для  $|\theta - \theta_0| < \alpha$ , то

$$\frac{1}{2\pi} \int_{|\theta - \theta_0| < \alpha} |u(R, \theta) - u(R, \theta_0)| \frac{R^2 - r^2}{R^2 - 2Rr \cos(\theta - \varphi) + r^2} d\theta < \varepsilon;$$

4) если  $|\theta - \theta_0| > \alpha$  и  $|\varphi - \theta_0| < \alpha/2$ , то

$$R^2 - 2Rr \cos(\theta - \varphi) + r^2 > 4Rr \sin^2 \frac{\alpha}{4};$$

5) если  $|\varphi - \theta_0| < \alpha/2$  и выполнены условия п. 3), то

$$|u(r, \varphi) - u(R, \theta_0)| < \varepsilon + \frac{M(R^2 - r^2)}{2\pi A},$$

где  $A = 4\pi Rr \sin^2 \frac{\alpha}{4}$ ,  $M = \int_0^{2\pi} |u(R, \theta) - u(R, \theta_0)| d\theta$ .

7.40. Доказать, что если  $\zeta = Re^{i\theta}$ ,  $z = re^{i\varphi}$ , то

$$\frac{\zeta + z}{\zeta - z} = \frac{(R^2 - r^2) + i2Rr \sin(\varphi - \theta)}{R^2 - 2Rr \cos(\theta - \varphi) + r^2}.$$

Пользуясь доказанным равенством, получить следующие разложения:

$$u(z) = u(0) + \sum_{n=1}^{\infty} \left(\frac{r}{R}\right)^n (a_n \cos n\varphi + b_n \sin n\varphi),$$

$$v(z) = v(0) + \sum_{n=1}^{\infty} \left(\frac{r}{R}\right)^n (-b_n \cos n\varphi + a_n \sin n\varphi),$$

$$f(z) = f(0) + \sum_{n=1}^{\infty} c_n z^n, \quad f(0) = u(0) + iv(0),$$

где

$$a_n = \frac{1}{\pi} \int_0^{2\pi} u(R, \theta) \cos n\theta \, d\theta, \quad b_n = \frac{1}{\pi} \int_0^{2\pi} u(R, \theta) \sin n\theta \, d\theta,$$

$$c_n = \frac{a_n - ib_n}{R^n} = \frac{1}{\pi R^n} \int_0^{2\pi} u(R, \theta) e^{-in\theta} \, d\theta.$$

7.41. Доказать, что для гармонической функции  $u(z)$  интеграл Дирихле

$$D(u) = \iint_{|z| < R} (u_x^2 + u_y^2) \, dx \, dy = \pi \sum_{n=1}^{\infty} n(a_n^2 + b_n^2)$$

(коэффициенты  $a_n$  и  $b_n$  определены в предыдущей задаче).

При этом обе части равенства одновременно могут обращаться в бесконечность.

Указание. Перейти к полярным координатам  $(r, \varphi)$  и доказать, что если  $r < R$ , то

$$D_r(u) = \iint_{|z| < r} (u_x^2 + u_y^2) \, dx \, dy = \pi \sum_{n=1}^{\infty} n \left(\frac{r}{R}\right)^{2n} (a_n^2 + b_n^2).$$

7.42. Доказать, что для непрерывной функции

$$u(R, \theta) = \sum_{n=1}^{\infty} \frac{\sin n! \theta}{n^2}$$

интеграл Дирихле определяет гармоническую в круге  $|z| < R$  функцию  $u(z)$  с граничными значениями  $u(R, \theta)$  и бесконечным интегралом Дирихле  $D(u) = \infty$ .

7.43. С помощью интеграла Пуассона решить внешнюю задачу Дирихле для круга  $|z| < R$ : найти функцию  $u(z)$ , гармоническую в области  $|z| > R$ , регулярную на бесконечности и имеющую заданные граничные значения  $u(\zeta)$  на окружности  $|\zeta| = R$ . Определить значение  $u(\infty)$ .

Указание. Сделать замену  $z_1 = R^2/\bar{z}$ .

**7.44.** Доказать, что для  $|z| > R$  формула Шварца (см. введение к § 3) определяет аналитическую функцию  $f_1(z) = u_1(z) + iv_1(z)$ , регулярную на бесконечности, и имеют место разложения:

$$f_1(z) = -\overline{f\left(\frac{R^2}{\bar{z}}\right)} = -\overline{f(0)} - \sum_{n=1}^{\infty} \frac{c_{-n}}{z^n}, \quad c_{-n} = R^{2n} \bar{c}_n,$$

$$u_1(z) = -\left\{u(0) + \sum_{n=1}^{\infty} \left(\frac{R}{r}\right)^n (a_n \cos n\varphi + b_n \sin n\varphi)\right\},$$

$$v_1(z) = -v(0) + \sum_{n=1}^{\infty} \left(\frac{R}{r}\right)^n (-b_n \cos n\varphi + a_n \sin n\varphi),$$

где  $a_n, b_n, c_n$  определяются так же, как в задаче 7.40. При этом  $\operatorname{Re} f_1(\zeta) = -\operatorname{Re} f(\zeta) = -u(\zeta)$ ,  $\operatorname{Im} f_1(\zeta) = \operatorname{Im} f(\zeta)$ .

Указание. В формуле Шварца для  $|z| > R$  сделать замену  $z = R^2/\bar{z}_1$  и воспользоваться тем, что  $\zeta = R^2/\bar{\zeta}$  на окружности  $|\zeta| = R$ .

В задачах 7.45–7.50 найти функции  $f(z)$  ( $|z| < R$ ) и  $f_1(z)$  ( $|z| > R$ ), определяемые формулой Шварца, если  $u(\zeta)$  — заданная функция.

**7.45.** 1)  $u(\zeta) = \operatorname{Re} [\varphi(\zeta) + \psi(\zeta)]$ ; 2)  $u(\zeta) = \operatorname{Im} [\varphi(\zeta) + \psi(\zeta)]$ ; где  $\varphi(z)$  — функция, аналитическая при  $|z| \leq R$ , а  $\psi(z)$  — при  $|z| \geq R$ .

**7.46.**  $u(\zeta) = \operatorname{Re} \zeta^n$ .    **7.47.**  $u(\zeta) = \operatorname{Re} \frac{1}{\zeta^n}$ .

**7.48.**  $u(\zeta) = \operatorname{Re} \ln \frac{\zeta}{\zeta-1}$  ( $R > 1$ ).

**7.49.**  $u(\zeta) = \operatorname{Re} \sqrt{\frac{\zeta}{\zeta-1}}$  (если  $\zeta > 1$ , то  $\sqrt{\frac{\zeta}{\zeta-1}} > 0$ ;  $R > 1$ ).

**7.50.**  $u(\zeta) = \operatorname{Re} \ln \zeta$ .

**7.51.** Доказать, что формулу Шварца можно записать в виде

$$f(z) = \frac{1}{\pi i} \int_{|\zeta|=R} \frac{u(\zeta) d\zeta}{\zeta - z} - \overline{f(0)}.$$

Указание. Воспользоваться равенством  $\frac{\zeta + z}{\zeta(\zeta - z)} = \frac{2}{\zeta - z} - \frac{1}{\zeta}$ .

**7.52.** Получить формулы, аналогичные интегралу Пуассона и формуле Шварца для верхней полуплоскости  $\operatorname{Im} z > 0$ , т. е. выразить гармоническую функцию  $u(z)$  и аналитическую функцию  $f(z) = u(z) + iv(z)$  через  $u(t)$  ( $-\infty < t < \infty$ ).

Указание. Воспользоваться конформным отображением полуплоскости на круг.

**7.53.** Вывести формулу Шварца для полосы  $0 < \operatorname{Im} z < 1$ .

Указание. Воспользоваться конформным отображением полосы на полуплоскость.

Гармонической мерой  $\omega(z, \alpha, G)$  граничной дуги  $\alpha$  в точке  $z$  относительно области  $G$  называется ограниченная, гармоническая в  $G$  функция, равная 1 во внутренних точках дуги  $\alpha$  и 0 — во внутренних точках остальной части границы. Гармоническая мера  $\omega(z, \alpha, G)$  инвариантна относительно конформных отображений.

В задачах 7.54–7.57 область  $G$  — круг  $|z| < 1$  и  $\omega(z, \theta_1, \theta_2)$  — гармоническая мера дуги  $\alpha = (\theta_1, \theta_2)$ :  $w = e^{i\theta}$ ,  $\theta_1 \leq \theta \leq \theta_2$ .

7.54. Пользуясь интегралом Пуассона, доказать, что

$$\omega(z, \theta_1, \theta_2) = \frac{1}{2\pi} \int_{\theta_1}^{\theta_2} \frac{1-r^2}{1-2r \cos(\theta-\varphi)+r^2} d\theta,$$

в частности,  $\omega(0, \theta_1, \theta_2) = (\theta_2 - \theta_1)/2\pi$ .

7.55. Найти линии уровня функции  $\frac{d\omega(z, \theta_1, \theta)}{d\theta}$  при фиксированном значении  $\theta$  ( $z = re^{i\varphi}$  — переменная точка).

Указание. Доказать, что

$$\frac{d\omega}{d\theta} = \frac{1}{2\pi} \frac{|w' - z|}{|w - z|},$$

где  $w'$  — конец хорды, выходящей из  $w$  и проходящей через  $z$ .

7.56. Обозначим через  $w'$  конец хорды, выходящей из точки  $w$  и проходящей через точку  $z$ . Пусть  $\alpha$  — дуга  $(\theta_1, \theta_2)$ , а  $\alpha'(z)$  — дуга, описываемая точкой  $w'$ , когда  $w$  пробегает дугу  $\alpha$ . Доказать, что длина дуги  $\alpha'(z)$  равна  $2\pi\omega(z, \theta_1, \theta_2)$ .

7.57. Найти линии уровня гармонической меры  $\omega(z, \theta_1, \theta_2)$  дуги  $(\theta_1, \theta_2)$ . Пользуясь этим, доказать, что интеграл, определяющий гармоническую меру (см. задачу 7.54), действительно имеет предельные значения 1 на  $(\theta_1, \theta_2)$  и 0 — на дополнении (рассматриваются внутренние точки дуг).

7.58. Для полуплоскости  $\text{Im } z > 0$  определить гармоническую меру  $\omega(z, a, b)$  отрезка  $(a, b)$ , луча  $(-\infty, b)$  и луча  $(a, \infty)$ , Каково геометрическое значение этих гармонических мер?

7.59. Найти гармоническую меру сторон угла  $0 < \arg z < \gamma$ .

7.60. Для полукруга  $|z| < R$ ,  $\text{Im } z > 0$  найти гармонические меры диаметра  $\Delta$  и полуокружности  $\Gamma$ , а также линии уровня этих гармонических мер.

7.61. Найти гармоническую меру граничной полуокружности  $\Gamma$  области  $|z| > R$ ,  $\text{Im } z > 0$ .

7.62. Найти гармоническую меру граничной окружности  $\Gamma$  области  $|z| > R$ ,  $0 < \arg z < 2\pi$ .



**7.63.** Найти гармоническую меру граничных окружностей кольца  $r < |z| < R$ .

В задачах 7.63–8.1 область  $G$  ограничена сложным контуром  $\Gamma$ , состоящим из  $n$  простых, гладких контуров  $\Gamma_\nu$  ( $\nu = 1, 2, \dots, n$ ). Обход контуров происходит в положительном направлении по отношению к области  $G$ ; нормаль  $n$  — внутренняя по отношению к области  $G$ . *Периодом* аналитической в  $G$  функции по  $\Gamma_\nu$  называется интеграл

$$\int_{\Gamma_\nu} df(z).$$

**7.64<sup>3)</sup>**. Доказать, что если гармоническая функция  $u(z)$  однозначна в  $G$ , то период аналитической функции  $f(z) = u(z) + iv(z)$  вдоль  $\Gamma_\nu$  равен  $-i \int_{\Gamma_\nu} \frac{\partial u}{\partial n} ds$ .

**7.65.** Доказать, что для комплексной функции Грина  $g + ih$  области  $G$  ( $g(z, \zeta)$  — функция Грина области  $G$ ,  $h(z, \zeta)$  — сопряженная к  $g$  гармоническая функция) период вдоль  $\Gamma_\nu$  равен  $-2\pi i \omega_\nu(z)$ , где  $\omega_\nu(z)$  — гармоническая мера  $\Gamma_\nu$  относительно области  $G$ . Доказать, что  $\sum_{\nu=1}^n \omega_\nu(\zeta) \equiv 1$ .

*Указание.* Гармоническая в  $G$  функция  $u(\zeta)$  допускает представление в виде  $u(\zeta) = \frac{1}{2\pi} \int_{\Gamma} u(z) \frac{\partial g(z, \zeta)}{\partial n} ds$  (см. задачу 7.38).

**7.66.** Выразить через  $\omega_\nu(z)$  ограниченную, гармоническую в  $G$  функцию  $u(z)$ , имеющую постоянные значения  $c_\nu$  на  $\Gamma_\nu$  ( $\nu = 1, 2, \dots, n$ ).

**7.67.** Доказать, что для функции  $v(z)$ , сопряженной с функцией  $u(z)$ , однозначной и гармонической в  $\bar{G}$ , периоды  $p_\nu$  вдоль  $\Gamma_\nu$  допускают представление  $p_\nu = - \int_{\Gamma} u(z) \frac{\partial \omega_\nu(z)}{\partial n} ds$ .

**7.68.** Пусть  $\tilde{\omega}_\nu(z)$  — сопряженная к  $\omega_\nu(z)$  гармоническая функция и  $p_{\mu\nu}$  — период функции  $w_\nu(z) = \omega_\nu(z) + i\tilde{\omega}_\nu(z)$  вдоль  $\Gamma_\mu$ .

1) Доказать, что  $p_{\mu\nu} = p_{\nu\mu}$  ( $\mu, \nu = 1, 2, \dots, n$ ).

*Указание.* Воспользоваться представлением

$$p_{\mu\nu} = - \frac{1}{2\pi} \int_{\Gamma} \omega_\mu \frac{\partial \omega_\nu}{\partial n} ds.$$

<sup>3)</sup> К задачам 7.64–7.70 см. дополнение Шиффера к книге: Курант Р. Принцип Дирихле, конформные отображения и минимальные поверхности. — М.: Гостехиздат, 1953.

2) Доказать, что  $\sum_{\nu=1}^n p_{\mu\nu} = 1$  ( $\mu = 1, 2, \dots, n$ ).

**7.69.** Пусть  $c_\nu$  ( $\nu = 1, 2, \dots, n$ ) — произвольные действительные числа.

1) Доказать, что если  $p_{\nu\mu}$  — числа, определенные в задаче 7.68, то квадратичная форма  $\sum_{\nu, \mu=1}^n p_{\nu\mu} c_\nu c_\mu \geq 0$ , причем равенство имеет место лишь тогда, когда все  $c_\nu$  равны между собой.

Указание. К гармонической функции  $\omega(z) = \sum_{\nu=1}^n c_\nu \omega_\nu(z)$  применить формулу  $D(\omega) = - \int_{\Gamma} \omega \frac{\partial \omega}{\partial n} ds$  (см. задачу 7.32; знак изменен на обратный, потому что теперь  $n$  — внутренняя нормаль).

2) Доказать, что квадратичная форма  $\sum_{\nu, \mu=1}^n p_{\nu\mu} c_\nu c_\mu$  является положительно определенной, т. е. она положительна для всех систем значений  $\{c_\nu\}$ , исключая  $c_1 = c_2 = \dots = c_{n-1} = 0$ .

**7.70.** Доказать, что система уравнений

$$\sum_{\nu=1}^{n-1} p_{\nu\mu} A_\nu = B_\mu \quad (\mu = 1, 2, \dots, n-1)$$

( $A_\mu$  — неизвестные) имеет единственное решение для любых  $B_\mu$ . Пользуясь этим, доказать, что для любой гармонической в  $\bar{G}$  функции  $u(z)$ , вообще говоря, неоднозначной, можно подобрать постоянные  $A_1, A_2, \dots, A_{n-1}$  так, чтобы гармоническая функция

$$u_1(z) = u(z) + \sum_{\nu=1}^{n-1} A_\nu \tilde{\omega}_\nu(z)$$

была однозначна в  $G$ .

## ГЛАВА VIII

### АНАЛИТИЧЕСКОЕ ПРОДОЛЖЕНИЕ. ОСОБЕННОСТИ МНОГОЗНАЧНОГО ХАРАКТЕРА. РИМАНОВЫ ПОВЕРХНОСТИ

#### § 1. Аналитическое продолжение

8.1. Функция  $f(z) = \sum_{n=0}^{\infty} z^n$  разложена в ряд Тейлора в окрестности точки  $z = a$  ( $|a| < 1$ ). При каких значениях  $a$  это разложение позволяет аналитически продолжить функцию  $f(z)$ ?

8.2. Сумма степенного ряда  $f(z) = \sum_{n=1}^{\infty} \frac{z^n}{n}$  разложена в ряд Тейлора в окрестности точки  $z = -1/2$ . Какова область, в которую будет таким образом продолжена функция  $f(z)$ ?

8.3. Доказать, что функция  $f(z) = \sum_{n=1}^{\infty} (-1)^{n+1} \frac{z^n}{n}$  может быть продолжена на бóльшую область посредством ряда

$$\ln 2 = \frac{1-z}{2} - \frac{(1-z)^2}{2 \cdot 2^2} - \frac{(1-z)^3}{3 \cdot 2^2} - \dots$$

8.4. Степенные ряды

$$f_1(z) = \sum_{n=1}^{\infty} \frac{z^n}{n} \quad \text{и} \quad f_2(z) = i\pi + \sum_{n=1}^{\infty} (-1)^n \frac{(z-2)^n}{n}$$

не имеют никакой общей области сходимости. Доказать тем не менее, что функции  $f_1(z)$  и  $f_2(z)$  являются аналитическим продолжением друг друга.

8.5. Доказать, что функции, определенные рядами

$$1 + az + a^2 z^2 + \dots \quad \text{и} \quad \frac{1}{1-z} - \frac{(1-a)z}{(1-z)^2} + \frac{(1-a)^2 z^2}{(1-z)^3} - \dots,$$

являются аналитическим продолжением друг друга.

8.6. Пусть степенной ряд

$$f(z) = a_0 + a_1 z + \dots + a_n z^n + \dots$$

имеет радиус сходимости  $R = 1$ . Произведя замену переменной  $z =$

$= \frac{Z}{1+Z}$ , приведем его к виду

$$f(z) = f\left(\frac{Z}{1+Z}\right) = F(Z) = c_0 + c_1 Z + \dots + c_n Z^n + \dots$$

Обозначив радиус сходимости полученного ряда через  $\rho$ , доказать следующие утверждения:

1)  $\rho \geq 1/2$ , причем если точка  $z = -1$  является особой для функции  $f(z)$ , то  $\rho = 1/2$ ;

2) если  $\frac{1}{2} < \rho < 1$ , то равенство  $f(z) = F(Z) = F\left(\frac{z}{1-z}\right)$  позволяет аналитически продолжить функцию  $f(z)$  в область, внешнюю для круга  $|z| < 1$  и внутреннюю для окружности Аполлония  $\left|\frac{z}{1-z}\right| = \rho$ ;

3) если  $\rho = 1$ , то указанное в п. 2) равенство аналитически продолжает функцию  $f(z)$  в полуплоскость  $\operatorname{Re} z < 1/2$ ;

4) если  $\rho > 1$ , то функция  $f(z)$  аналитически продолжима в область, внешнюю для окружности Аполлония  $\left|\frac{z}{1-z}\right| = \rho$ .

8.7. Доказать, что степенной ряд  $f(z) = \sum_{n=0}^{\infty} z^{2^n}$  представляет

функцию, аналитическую в круге  $|z| < 1$  и имеющую окружность  $|z| = 1$  своей естественной границей (т. е.  $f(z)$  является функцией, не продолжимой за пределы единичного круга).

Указание. Пользуясь тождеством  $f(z) = z^2 + z^4 + \dots + z^{2^k} + f(z^{2^k})$ , доказать, что для любой точки вида  $\zeta = \sqrt[k]{1}$  ( $k$  — натуральное число)  $f(t\zeta) \rightarrow \infty$  при  $t \rightarrow 1$  ( $0 < t < 1$ ).

В задачах 8.8, 8.9 доказать что функции, представленные указанными степенными рядами, не продолжимы за пределы единичного круга.

$$8.8. f(z) = \sum_{n=0}^{\infty} z^{n!}.$$

Указание. Если  $p$  и  $q$  — взаимно простые целые числа и  $n \geq q$ , то  $(re^{2p\pi i/q})^{n!} = r^{n!}$ .

$$8.9. f(z) = \sum_{n=0}^{\infty} \frac{z^{n!}}{n^2}.$$

Примечание. В задачах 8.7–8.9 рассмотрены частные случаи общей теоремы Адамара о пропусках.

Если номера отличных от нуля коэффициентов степенного ряда  $f(z) = \sum_{n=0}^{\infty} a_n z^n$  образуют последовательность  $n_1, n_2, \dots$ , в кото-

рой  $n_{k+1} > (1 + \alpha)n_k$ , где  $\alpha > 0$ , то граница круга сходимости ряда есть естественная граница функции  $f(z)$ .

**8.10.** Доказать, что ряд  $\sum_{n=0}^{\infty} \left( \frac{1}{1-z^{n+1}} - \frac{1}{1-z^n} \right)$  в областях  $|z| < 1$  и  $|z| > 1$  представляет две аналитические функции, не являющиеся аналитическим продолжением друг друга (см. также задачи 5.14–5.17).

**8.11.** Пусть  $f(z)$  и  $\varphi(z)$  — произвольные целые функции а  $S(z) = \sum_{n=1}^{\infty} \left( \frac{1-z^n}{1+z^n} - \frac{1-z^{n-1}}{1+z^{n-1}} \right)$ . Доказать, что выражение 
$$\psi(z) = \frac{1}{2} [f(z) + \varphi(z)] + \frac{1}{2} S(z) [f(z) - \varphi(z)]$$

представляет в области  $|z| < 1$  функцию  $f(z)$ , а в области  $|z| > 1$  — функцию  $\varphi(z)$ .

**8.12.** 1) Доказать, что если  $\alpha$  — действительное иррациональное число, то ряд  $\sum_{n=1}^{\infty} \frac{1}{2^n(z - e^{2in\pi\alpha})}$  представляет в областях  $|z| < 1$  и  $|z| > 1$  аналитические функции, для каждой из которых окружность  $|z| = 1$  является естественной границей.

Указание. Доказать, что сумма ряда неограниченно возрастает при  $z \rightarrow e^{2im\alpha\pi}$  вдоль радиуса-вектора.

Примечание. Приведенная задача является частным случаем следующей общей теоремы.

Пусть  $L$  — кривая, замкнутая или разомкнутая, имеющая в каждой точке определенный радиус кривизны. Если ряд  $\sum_{n=1}^{\infty} c_n$  абсолютно сходится, а точки  $a_1, a_2, \dots, a_n, \dots$  все лежат на кривой  $L$  и распределены на ней так, что на любой конечной дуге кривой  $L$  всегда содержится их бесконечное множество, то ряд  $F(z) = \sum_{n=1}^{\infty} \frac{c_n}{a_n - z}$  представляет функцию, аналитическую в любой области, не содержащей точек кривой  $L$ , и для которой эта кривая является особой линией (см. Гурса. Курс математического анализа, т. 2, гл. XVI).

2) Доказать, что если  $\alpha$  — действительное рациональное число, то ряд п. 1) представляет рациональную функцию.

**8.13.** Доказать, что ряд

$$\sum_{n=1}^{\infty} \frac{1}{n^z + n} \quad (n^z = e^{z \ln n})$$

сходится при  $\operatorname{Re} z > 1$ , и его сумма имеет прямую  $\operatorname{Re} z = 1$  своей естественной границей.

8.14. Доказать, что функция  $f(z) = \sum_{m=0}^{\infty} e^{-m!z}$  аналитична при  $\operatorname{Re} z > 0$  и имеет прямую  $\operatorname{Re} z = 0$  своей естественной границей.

8.15. Доказать, что функцию  $f(z)$ , определенную в полуплоскости  $\operatorname{Re} z > 0$  рядом Дирихле  $f(z) = \sum_{n=1}^{\infty} a_n e^{-\lambda_n z}$ , где  $a_n = (-1)^{n+1}$ ,  $\lambda_{2k-1} = 2k$ ,  $\lambda_{2k} = 2k + e^{-2k}$  ( $k = 1, 2, \dots$ ), можно аналитически продолжить в полуплоскость  $\operatorname{Re} z > -1$ .

Указание. Записать  $f(z)$  в виде  $f(z) = \sum_{k=1}^{\infty} (1 - e^{-ze^{-2k}}) e^{-2kz}$  и доказать, что в любой конечной области  $\left| \sum_{k=1}^{\infty} e^{-ze^{-2k}} \right| < M e^{-2k}$ , где  $M$  — постоянная для рассматриваемой области.

Примечание. Приведенная задача показывает, что на прямой, ограничивающей полуплоскость сходимости, сумма ряда Дирихле может не иметь особых точек.

8.16\*. Функцию  $f(s)$ , определенную в полуплоскости  $\operatorname{Re} s > 0$  с помощью интеграла Лапласа  $f(s) = \int_0^{\infty} e^{-st} e^t \sin e^t dt$ , продолжить аналитически в полуплоскость  $\operatorname{Re} s > -1$ .

8.17. Гамма-функция Эйлера определяется в полуплоскости  $\operatorname{Re} z > 0$  посредством интеграла  $\Gamma(z) = \int_0^{\infty} e^{-t} t^{z-1} dt$  ( $t^{z-1} = e^{(z-1) \ln t}$ ).

Применяя к правой части этого равенства интегрирование по частям, показать, что функция  $\Gamma(z)$  аналитически продолжается на всю плоскость как мероморфная функция с простыми полюсами  $0, -1, -2, \dots, -n, \dots$ , причем вычет относительно полюса  $-n$  равен  $(-1)^n/n!$ .

8.18. Показать, что  $\Gamma$ -функцию можно аналитически продолжить при помощи формулы  $\Gamma(z) = \sum_{n=0}^{\infty} \frac{(-1)^n}{n!(z+n)} + \int_1^{\infty} e^{-t} t^{z-1} dt$ .

Указание. Заменить в интеграле  $\int_0^1 e^{-t} t^{z-1} dt$  функцию  $e^{-t}$  ее разложением в степенной ряд.

8.19. В задаче 3.26 было доказано, что при  $0 < x < 1$

$$\int_0^{\infty} t^{x-1} \cos t dt = \Gamma(x) \cos \frac{\pi x}{2}, \quad \int_0^{\infty} t^{x-1} \sin t dt = \Gamma(x) \sin \frac{\pi x}{2}.$$

В каких областях плоскости  $z$  будут справедливы указанные формулы?

**8.20.** Доказать, что  $\Gamma(z)$  можно продолжить на всю область ее существования при помощи формулы

$$\Gamma(z) = \frac{i}{2 \sin \pi z} \int_C e^{-w} (-w)^{z-1} dw \quad ((-w)^{z-1} = e^{(z-1) \ln(-w)}),$$

где контур  $C$  состоит из разреза по положительной части действительной оси, причем обход начала координат совершается против часовой стрелки.

**8.21.** Пусть  $\zeta(z)$  — дзета-функция Римана (см. задачу 5.13)

$$\zeta(z) = \sum_{n=1}^{\infty} \frac{1}{n^z} \quad (\operatorname{Re} z > 1).$$

Доказать, что при  $\operatorname{Re} z > 1$   $\zeta(z) = \frac{1}{\Gamma(z)} \int_0^{\infty} \frac{w^{z-1}}{e^w - 1} dw$ , и получить

отсюда аналитическое продолжение функции  $\zeta(z)$  на всю плоскость, исключая точку  $z = 1$ ; выяснить характер особенности функции  $\zeta(z)$  в точке  $z = 1$ .

Указание. Для аналитического продолжения рассмотреть интеграл  $\int_C \frac{(-w)^{z-1}}{e^w - 1} dw$ , где  $C$  — контур задачи 8.20.

**8.22\*.** Пусть функция  $f(z)$  разложена в степенной ряд  $f(z) = \sum_{n=0}^{\infty} a_n z^n$ , имеющий радиус сходимости  $R = 1$ . Обозначим че-

рез  $\varphi(z)$  сумму ряда  $\varphi(z) = \sum_{n=0}^{\infty} \frac{a_n z^n}{n!}$  (функция  $\varphi(z)$  — функция,

сопряженная по Борелю с функцией  $f(z)$ , — является целой; см. задачу 3.150).

Доказать, что при  $|z| < 1$  имеет место равенство

$$\int_0^{\infty} e^{-t} \varphi(zt) dt = f(z).$$

Доказать также, что функция  $\int_0^{\infty} e^{-t} \varphi(zt) dt$  осуществляет аналитическое продолжение функции  $f(z)$  в область  $G$ , определяемую следующим образом: через каждую особую точку функции  $f(z)$  проводится прямая, перпендикулярная к отрезку, соединяющему эту точку с началом координат;  $G$  — выпуклая область, содержащая круг  $|z| < 1$ , граница которой состоит из точек описанных прямых; если количество этих прямых конечно, то  $G$  — многоугольник (метод продолжения Бореля).

**8.23.** Проверить метод продолжения Бореля для следующих рядов:

$$1) \sum_{n=0}^{\infty} z^n; \quad 2) \sum_{n=0}^{\infty} z^{2n}; \quad 3) \sum_{n=0}^{\infty} z^{4n}.$$

**8.24.** Пусть в интеграле типа Коши  $F(z) = \frac{1}{2\pi i} \int_C \frac{\varphi(\zeta) d\zeta}{\zeta - z}$   $C$  —

простой замкнутый контур и  $\varphi(\zeta)$  — функция, непрерывная вдоль  $C$ . Доказать: чтобы одна из функций  $F^+(z)$  и  $F^-(z)$  (см. с. 127) была аналитическим продолжением другой через дугу  $\gamma \in C$ , необходимо и достаточно, чтобы  $f(z) \equiv 0$  на дуге  $\gamma$ .

**8.25.** Доказать, что если функция  $\varphi(\zeta)$  не является аналитической<sup>1)</sup> ни в одной точке простой незамкнутой дуги  $C$ , то все точки дуги  $C$  особые для интеграла типа Коши  $\frac{1}{2\pi i} \int_C \frac{\varphi(\zeta) d\zeta}{\zeta - z}$ .

Указание. Исходить из формул Сохоцкого для предельных значений интеграла типа Коши.

**8.26.** Пусть  $\gamma$  — обходимый в положительном направлении простой замкнутый контур, состоящий из дуг  $\gamma_1, \gamma_2$  с общими конечными точками  $z_1$  и  $z_2$  (рис. 31),  $G^+$  — область внутри  $\gamma$ ,  $G^-$  — область вне  $\gamma$ . Пусть, далее,

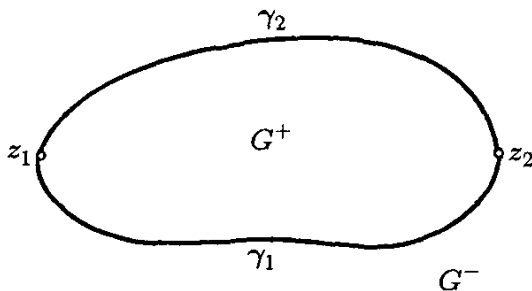


Рис. 31

$$F(z) = \int_{\gamma} \frac{\varphi(\zeta) d\zeta}{\zeta - z},$$

где  $\varphi(\zeta) = a$ , если  $\zeta \in \gamma_1$ , и  $\varphi(\zeta) = b$ , если  $\zeta \in \gamma_2$  ( $a$  и  $b$  — комплексные постоянные).

Найти функции  $F^+(z)$  и  $F^-(z)$

и продолжить аналитически функцию  $F^-(z)$  в область  $G^+$ :

а) через дугу  $\gamma_1$ ; б) через дугу  $\gamma_2$ .

**8.27.** Пусть  $G$  — двусвязная область, ограниченная внутренним контуром  $\gamma$  и внешним  $\Gamma$ , и  $\varphi(z)$  — функция, аналитическая в замкнутой области  $G + \gamma + \Gamma$ .

Доказать, что функция

$$\varphi(z) - \frac{1}{2\pi i} \int_{\Gamma} \frac{\varphi(\zeta) d\zeta}{\zeta - z}$$

аналитически продолжима во всю внешность контура  $\gamma$ , а функция

$$\varphi(z) + \frac{1}{2\pi i} \int_{\gamma} \frac{\varphi(\zeta) d\zeta}{\zeta - z}$$

<sup>1)</sup> То есть не существует аналитической функции, совпадающей с  $\varphi(\zeta)$  на какой-либо дуге, принадлежащей  $C$ .



— во всю внутренность контура  $\Gamma$ . Обход контуров  $\gamma$  и  $\Gamma$  совершается против часовой стрелки.

## § 2. Особые точки многозначного характера. Римановы поверхности<sup>2)</sup>

Изолированная точка ветвления  $z = a$  порядка  $k - 1$  функции  $w(z)$  ( $k$  — натуральное число,  $k \geq 2$ ) характеризуется тем, что имеется ветвь  $w(z)$ , допускающая в окрестности точки  $z = a$  представление

$$w = \sum_{-\infty}^{\infty} c_n (z - a)^{n/k} \quad (a \neq \infty)$$

или

$$w = \sum_{-\infty}^{\infty} c_n z^{-n/k} \quad (a = \infty).$$

Если лишь конечное число коэффициентов  $c_n$  с отрицательными индексами отлично от нуля, то точка  $z = a$  (или  $z = \infty$ ) называется *алгебраической точкой ветвления* (а. т. в.). В противном случае соответствующая точка называется *трансцендентной точкой ветвления* (существенно особая точка многозначного характера).

Над одной и той же точкой  $z$ -плоскости функция  $w(z)$  может иметь не более счетного множества различных алгебраических и трансцендентных точек ветвления, правильных точек и особых точек однозначного характера. На римановой поверхности функции  $w(z)$  над  $z$ -плоскостью такие точки имеют взаимно не пересекающиеся окрестности.

В каждой такой окрестности  $w$  является однозначной функцией локального параметра  $t$ :

$$w = \sum_{n=-N}^{\infty} c_n t^n,$$

где

$$t = \begin{cases} (z - a)^{1/k} & (a \neq \infty), \\ z^{-1/k} & (a = \infty). \end{cases}$$

К *логарифмическим точкам ветвления* (л. т. в.) относятся точки  $z = a$  или  $z = \infty$ , для которых какая-либо ветвь  $w(z)$  допускает неограниченное аналитическое продолжение в области  $0 < |z - a| < r$  (соответственно  $R < |z| < \infty$ ) и там бесконечнозначна. Такая ветвь  $w(z)$  в окрестности л. т. в. становится однозначной аналитической функцией при переходе к параметру  $t = \text{Ln}(z - a)$ ,  $\text{Re } t < \rho$  (соответственно  $t = \text{Ln } z$ ,  $\text{Re } t > \rho$ ). Следует иметь в виду, что на

<sup>2)</sup> К этому параграфу см. [1, гл. VIII]; Голубев В. В. Лекции по аналитической теории дифференциальных уравнений. — М.: Гостехиздат, 1951; Неванлинна Р. Униформизация. — М.: ИЛ, 1955.

римановой поверхности над одной и той же точкой  $z$ , наряду с различными л. т. в., могут находиться и другие точки однозначного и многозначного характера.

**8.28.** Выяснить, при каких значениях  $z$  значения  $w(z)$  на всех листах ее римановой поверхности над  $z$ -плоскостью одинаковы, если:

$$1) w = (z^2 - 9)\sqrt{z}; \quad 2) w = \sin z + (z^2 + 4) \operatorname{Ln} z;$$

$$3) w = \sin z + (z^2 + 4)^2 \operatorname{Ln} z.$$

Одинаковы ли в тех же точках значения  $w'(z)$ ?

**8.29.** Убедиться в том, что для каждой из функций:

$$1) w = z\sqrt{z}, \quad 2) w = z^2 \operatorname{Ln} z, \quad w(0) = 0,$$

в точке  $z = 0$  существует первая производная, притом одинаковая для всех ветвей, а конечная вторая производная не существует.

В задачах 8.30–8.38 каждую из указанных функций  $w(z)$  разложить в ряд по степеням локального параметра  $t$  в окрестности всех точек ее римановой поверхности, расположенных над данными  $z$ -точками; указать области сходимости полученных рядов.

$$8.30. w = \frac{1}{1 + \sqrt{2 - z}}, \quad z = 1, \quad z = 2.$$

$$8.31. w = \sqrt{\sqrt{z - 1} - 2}, \quad z = 1, \quad z = 5, \quad z = \infty.$$

$$8.32. w = \sqrt{1 + \sqrt{z - 1}}, \quad z = 1, \quad z = 2, \quad z = \infty.$$

$$8.33. w = \sqrt[3]{1 + \sqrt{z - 1}}, \quad z = 1, \quad z = 2, \quad z = \infty.$$

$$8.34. w = \sqrt{(\sqrt{z} - a)(\sqrt{z} - b)}, \quad z = \infty \quad (a \neq b).$$

$$8.35. w = e^{1/\sqrt{z}}, \quad z = 0. \quad 8.36. w = \frac{\sin \sqrt{z}}{z^2}, \quad z = 0.$$

$$8.37. w = \operatorname{ctg} \sqrt[3]{z}, \quad z = 0. \quad 8.38. w = \sqrt{\sin z}, \quad z = 0.$$

В задачах 8.39–8.45 требуется найти точки  $z$ -плоскости, над которыми имеется хотя бы одна особая точка заданной многозначной функции, и указать характер всех точек римановой поверхности, лежащих над каждой из таких точек  $z$ -плоскости.

$$8.39. \sin \frac{1}{\sqrt{z - 1}}. \quad 8.40. \sin \frac{1}{1 + \sqrt{z}}. \quad 8.41. \frac{1}{\sin \frac{1}{1 + \sqrt{z}}}.$$

$$8.42. \frac{1}{\sin \sqrt{z}}. \quad 8.43. \sqrt[3]{\sqrt{z} + \sqrt{2 - z}}.$$

$$8.44. \operatorname{tg}(i \operatorname{Ln} z). \quad 8.45. \operatorname{tg}\left(\frac{i}{4} \operatorname{Ln} z\right).$$

Если функция  $w = f(z)$  однозначна, а обратная ей функция  $z(w)$  многозначна, то для определения алгебраических точек ветвления функции  $z(w)$  нужно найти нули  $f'(z)$ , кратные полюсы  $f(z)$  и исследовать поведение  $f(z)$  на бесконечности. При этом точке  $z_0 \neq \infty$  соответствует а. т. в.  $k - 1$  порядка функции  $z(w)$ , если в окрестнос-

ти  $z_0$  разложение Лорана функции  $f(z)$  имеет вид

$$f(z) = w_0 + \sum_{n=k}^{\infty} c_n(z - z_0)^n \quad (c_k \neq 0)$$

или

$$f(z) = \sum_{n=-k}^{\infty} c_n(z - z_0)^n \quad (c_{-k} \neq 0).$$

Если  $z_0 = \infty$ , то указанные разложения должны иметь вид

$$f(z) = \sum_{n=k}^{-\infty} c_n z^n \quad (c_k \neq 0)$$

или

$$f(z) = w_0 + \sum_{n=-k}^{-\infty} c_n z^n \quad (c_{-k} \neq 0).$$

В задачах 8.46–8.52 определить особенности  $z(w)$ , если  $w$  — данная функция.

8.46.  $w = z(1 - z)$ . 8.47.  $w = z^3 - 3z$ . 8.48.  $w = \frac{z}{(1 + z)^2}$ .

8.49.  $w = \left(\frac{z}{1 - z}\right)^2$ . 8.50.  $w = \frac{z - a}{z^2 - 1}$  ( $0 < a < 1$ ).

8.51.  $w = P_n(z)$  (многочлен  $n$ -й степени).

8.52.  $w = R(z)$  (рациональная функция).

В задачах 8.53–8.61 исследовать отображение, осуществляемое функцией  $w(z)$ , построить риманову поверхность  $R$  над  $w$ -плоскостью и разбить  $z$ -плоскость на области, соответствующие листам или полулистам  $R$ .

8.53.  $w = \left(1 + \frac{z}{n}\right)^n$ . Рассмотреть предельный случай  $n \rightarrow \infty$ .

8.54.  $w = \left(\frac{z - a}{z - b}\right)^n$ . 8.55.  $w = \frac{1}{2}\left(z + \frac{1}{z}\right)$ . 8.56.  $w = \frac{z}{(1 - z)^2}$ .

8.57.  $w = \frac{1}{2}\left(z^n + \frac{1}{z^n}\right)$ . Найти также группу линейных преобразований, относительно которых функция  $w$  инвариантна, и выяснить, какие преобразования римановой поверхности соответствуют преобразованиям группы.

8.58.  $w = \frac{z}{(1 + z^n)^2}$ . 8.59.  $w = z - \frac{z^n}{n}$ . 8.60.  $w = \frac{1}{z} + \frac{z^n}{n}$ .

8.61.  $w = T_n(z) = \frac{1}{2^{n-1}} \cos(n \arccos z)$ ,  $n \geq 1$  ( $T_n(z)$  — полиномы Чебышева).

В задачах 8.62–8.65 найти особенности функций, обратных к данным.

8.62.  $w = e^{1/z}$ . 8.63.  $w = e^{t(z-1/z)}$  ( $t$  — комплексное число).

$$8.64. w = \cos z + \sin z. \quad 8.65. w = \frac{\sin z}{z}.$$

В задачах 8.66–8.74 построить римановы поверхности над  $w$ -плоскостью.

$$8.66. w = \cos z. \quad 8.67. w = \sin z. \quad 8.68. w = \operatorname{tg} z.$$

$$8.69. w = \operatorname{ctg} z. \quad 8.70. w = \operatorname{ch} z. \quad 8.71. w = \operatorname{sh} z.$$

$$8.72. w = \operatorname{th} z. \quad 8.73. w = \operatorname{cth} z. \quad 8.74. w = z + e^z.$$

8.75. Считая известной риманову поверхность над  $w$ -плоскостью рациональной функции  $w = R(z)$ , построить римановы поверхности функций  $z(w)$ , если:

$$1) w = R(e^z); \quad 2) w = R(\sin z).$$

В задачах 8.76–8.81 построить римановы поверхности указанных функций (над  $z$ -плоскостью).

$$8.76. 1) w = \sqrt{(z-a)(z-b)}; \quad 2) w = \sqrt{(z-a)(z-b)(z-c)};$$

$$3) w = \sqrt[n]{\prod_{k=1}^n (z-a_k)} \quad (\text{отдельно рассмотреть случаи четного и нечетного } n).$$

$$8.77. 1) w = \sqrt[3]{z-a}; \quad 2) w = \sqrt[3]{(z-a)(z-b)};$$

$$3) w = \sqrt[3]{(z-a)(z-b)(z-c)}; \quad 4) w = \sqrt[3]{\prod_{k=1}^n (z-a_k)}, \quad n > 3.$$

$$8.78. w = \sqrt[n]{(z-a)(z-b)(z-c)}, \quad n > 3.$$

$$8.79. w = \sqrt[3]{\frac{z-a}{(z-b)^2}} + \sqrt{z-c}. \quad 8.80. w = \sqrt{\sqrt[3]{z}-1}.$$

$$8.81. m = \sqrt{\sin z}.$$

В задачах 8.82–8.87 исследовать отображения и построить римановы поверхности для алгебраических функций  $w(z)$  и  $z(w)$ .

$$8.82. w^2 + z^2 = 1.$$

8.83.  $w^2 = \frac{z}{(1-z)^2}$ . Указание. Воспользоваться решением задачи 8.56.

8.84.  $w^3 + z^3 - 3wz = 0$ . Указание. Воспользоваться параметрическим представлением  $z = \frac{3t}{1+t^3}$ ,  $w = \frac{3t^2}{1+t^3}$ .

8.85.  $w^2 = \frac{z^3}{1-z}$ . Указание. Воспользоваться параметрическим представлением  $z = \frac{t^2}{1+t^2}$ ,  $w = \frac{t^3}{1+t^2}$ .

8.86.  $w^2 = z^2 \frac{1+z}{1-z}$ . Указание. Положить  $z = \frac{t^2 - 1}{t^2 + 1}$ ,  $w = t \frac{t^2 - 1}{t^2 + 1}$ .

8.87.  $w^n = \frac{z^n}{(1+z^n)^2}$ . Указание. Рассмотреть отдельно случаи четного и нечетного  $n$ .

Если  $z = a$  — особая точка для одной из ветвей  $f(z)$  функции  $w(z)$ , то область неопределенности  $f(z)$  в точке  $z = a$  называется множество предельных значений  $f(z)$ , получаемых из ее значений в окрестности  $z = a$  над  $|z - a| < r$  при  $r \rightarrow 0$ . Для а. т. в. и полюсов область неопределенности состоит из одной точки. Если функция однозначна и точка  $a$  — изолированная существенно особая точка, то, по теореме Сохоцкого, область неопределенности покрывает всю плоскость (см. также задачу 4.76). Для трансцендентных и логарифмических точек ветвления, а также для неизолированных особых точек область неопределенности может иметь более сложную структуру (см. книгу: Голубев В. В. Лекции по аналитической теории дифференциальных уравнений. — М.: Гостехиздат, 1951. — Гл. I, § 7).

В задачах 8.88–8.99 определить особенности функций, а также найти области неопределенности в трансцендентных и логарифмических точках ветвления.

8.88.  $w = (\sqrt[6]{z})^4$ .

8.89.  $w = (\sqrt[m]{z})^n$  ( $n, m$  — натуральные числа).

8.90.  $w = e^{1/(\sqrt{z}-1)}$ . 8.91.  $w = \frac{\sin \sqrt{z}}{\sqrt{z}}$ . 8.92.  $w = \operatorname{tg} \frac{1 - \sqrt{z}}{1 + \sqrt{z}}$ .

8.93.  $w = e^{(\operatorname{Ln} z)^n}$  ( $n$  — целое число). 8.94.  $w = z^i = e^{i \operatorname{Ln} z}$ .

8.95.  $w = \sin \operatorname{Ln} z$ . 8.96.  $w = \frac{1}{z} \operatorname{Ln} \frac{1}{1-z}$ . 8.97.  $w = z + \operatorname{Ln} z$ .

8.98.  $w = \frac{1}{z} \operatorname{Arcsin} z$ . 8.99.  $w = \frac{1}{z^2} + \operatorname{Arctg} z$ .

В задачах 8.100–8.103 построить римановы поверхности заданных функций.

8.100.  $w = z^a$  ( $a$  — комплексное число).

8.101.  $w = \operatorname{Ln} [(z - a)(z - b)]$ .

8.102.  $w = \operatorname{Ln} [(z - a)(z - b)(z - c)]$ . 8.103.  $w = \operatorname{Ln} \sin z$ .

8.104. Пусть  $\zeta = \varphi(z)$  — однозначная или многозначная аналитическая функция,  $R_{z,\varphi}$  — ее риманова поверхность над  $z$ -плоскостью и  $w = f(\zeta)$  — однозначная аналитическая функция с областью определения  $G_\zeta$ . В каких областях на  $R_{z,\varphi}$  каждое из указанных выражений:

1)  $w(z) = f[\varphi(z)]$ , 2)  $w(z) = f(z) + \varphi(z)$ , 3)  $w(z) = f(z)\varphi(z)$ ,  
определяет единую аналитическую функцию?

Рассмотреть, в частности, случай, когда  $\varphi$  — алгебраическая или обратная к мероморфной, а  $f$  — рациональная или трансцендентная мероморфная функция.

В задачах 8.105–9.2 выяснить, какие из указанных функций  $w(z)$  распадаются на различные аналитические функции, а какие — нет; определить также их особенности и там, где указано, построить римановы поверхности ( $n$  и  $m$  — натуральные числа).

8.105.  $w = \sqrt{z^2}$  (сравнить с  $(\sqrt{z})^2$ ).

8.106.  $w = \sqrt[6]{z^4}$  (сравнить с  $(\sqrt[6]{z})^4$ ).

8.107.  $w = \sqrt[n]{z^m}$  (сравнить с  $(\sqrt[n]{z})^m$ ).

8.108.  $w = \sqrt[n]{e^z}$ . 8.109.  $w = \sqrt[n]{\sin z}$ . 8.110.  $w = \text{Ln } z^i$ .

8.111.  $w = \text{Ln } e^z$ . 8.112.  $w = \text{Ln}(z - 1/z)$ .

8.113.  $w = \text{Ln}(e^z - 1)$ . Построить риманову поверхность.

8.114.  $w = \text{Ln } \sin z$ . Построить риманову поверхность.

8.115.  $w = \text{Ln } \text{tg } z$ . Построить риманову поверхность.

8.116.  $w = \text{Arccos}(\cos z)$  (сравнить с  $\cos(\text{Arccos } z)$ ).

8.117.  $w = \text{Arctg}(\text{tg } z)$  (сравнить с  $\text{tg}(\text{Arctg } z)$ ).

8.118. 1)  $w = (z^{r_1})^{r_2}$  ( $r_1, r_2$  — рациональные числа). Сравнить с  $(z^{r_2})^{r_1}$ . Рассмотреть, в частности,  $r_1 = \frac{2}{3}$ ,  $r_2 = \frac{3}{2}$ ;

2)  $w = z^{r_1} z^{r_2}$ ; 3)  $w = z^{r_1} + z^{r_2}$ .

8.119  $w = \sqrt[n]{z} \sqrt[m]{1-z}$ . 8.120  $w = \sqrt[n]{\sqrt[m]{z} - 1}$ .

8.121.  $w = \frac{\sqrt{z}}{\sqrt[4]{z} + 1}$ .

8.122.  $w = \sqrt[n]{\text{Ln } z}$ . Построить риманову поверхность.

8.123.  $w = \text{Ln } \text{Ln } z$ . Построить риманову поверхность.

8.124.  $w = [\text{Ln}(z - 1)]^i$ .

8.125.  $w = \sqrt[n]{\text{Arcsin } z}$ . Построить риманову поверхность.

8.126.  $w = \text{Arcsin } \text{Ln } z$ . Построить риманову поверхность.

8.127.  $w = \text{Ln}(\sqrt[n]{z} - 1)$ . Построить риманову поверхность.

8.128.  $w = \text{Ln} \frac{1 - \sqrt{z}}{1 + \sqrt{z}}$ . 8.129.  $w = \text{Arcsin} \frac{\sqrt{z}}{1 + z}$ .

8.130.  $w = \text{Ln } z^\alpha$  ( $\alpha$  — действительное число).

8.131.  $w = \sqrt{z} + \text{Ln } z$ . Построить риманову поверхность.

**8.132.**  $w = \operatorname{Ln} z + \operatorname{Ln} z$ .    **8.133.**  $w = \operatorname{Arcsin} z + \operatorname{Arccos} z$ .

**8.134.**  $w = \operatorname{Arctg} z + \operatorname{Arcctg} z$ .    **8.135.**  $w = \operatorname{Arth} z - \operatorname{Arcth} z$ .

**8.136.** Построить риманову поверхность функции  $w = (\operatorname{Ln} z)^i$  и исследовать множества предельных значений  $w$  для одной л. т. в. над точкой  $z = 0$ , получаемые при:

- 1)  $r \rightarrow 0$ ,  $\varphi = \operatorname{const}$ ;    2)  $r \rightarrow 0$ ,  $\alpha < \varphi < \beta$ ;  
 3)  $r = \operatorname{const}$ ,  $\varphi \rightarrow \pm\infty$ ;    4)  $r \rightarrow 0$ ,  $\varphi \rightarrow \pm\infty$ .

**8.137.** Пусть  $\chi(z)$  — однозначная аналитическая функция в круге  $|z| < 1$ , нигде не продолжимая за окружность  $|z| = 1$ .

Выяснить, при каких значениях  $a$  указанные функции распадаются на различные аналитические функции, а при каких не распадаются:

- 1)  $w = \chi(z) + \sqrt[3]{z-a}$ ;    2)  $w = \chi(z) \operatorname{Ln}(z-a)$ ;  
 3)  $w = \chi(a+z^n)$ ;    4)  $w = \chi(a+e^z)$ .

**8.138.** Выяснить вопрос о распадении функций:

- 1)  $w = \sqrt[3]{\zeta-a}$ ,    2)  $w = \operatorname{Ln}(\zeta-a)$ ,

где  $\zeta = \chi^{-1}(z)$ , а  $\chi$  — функция из задачи 8.137.

**8.139.** Исследовать поведение отдельных аналитических функций, определяемых равенствами:

- 1)  $w = \chi(z)(\operatorname{Ln} z)^i$ ,    2)  $w = \chi(z)[\operatorname{Ln}(z-1)]^i$ ,

где  $\chi(z)$  — функция из задачи 8.137. Найти, в частности, области неопределенности в окрестности л. т. в.

Указание. Воспользоваться решением задачи 8.136.

**8.140.** Пусть  $f(z)$  — целая функция.

Построить римановы поверхности функций:

- 1)  $w = \sqrt{f(z)}$ ;    2)  $w = \operatorname{Ln} f(z)$ ;  
 3)  $w = [f(z)]^\alpha$  ( $\alpha$  — иррациональное число).

**8.141.** Построить риманову поверхность функции  $w = \sqrt{\sum_{n=1}^{\infty} z^{n!}}$ .

**8.142.** Пусть  $f(z) = z + \sum_{n=1}^{\infty} \frac{z^{2^n} + 2}{(2^n + 1)(2^n + 2)}$ . Построить римановы поверхности функций:

- 1)  $w = \sqrt{f(z)}$ ;    2)  $w = \operatorname{Ln} f(z)$ ;    3)  $w = \operatorname{Ln} f\left(\frac{z}{2}\right) + \operatorname{Ln} f\left(\frac{1}{2z}\right)$ .

Указание. Предварительно доказать, что функция  $f(z)$  однолистка в круге  $|z| < 1$  и имеет окружность  $|z| = 1$  своей естественной границей.

КОНФОРМНЫЕ ОТОБРАЖЕНИЯ (ПРОДОЛЖЕНИЕ)

§ 1. Формула Кристоффеля–Шварца<sup>1)</sup>

Обозначим через  $P$  ограниченный многоугольник в  $w$ -плоскости,  $A_k$  ( $k = 1, 2, \dots, n$ ) — его вершины, расположенные в порядке положительного обхода  $P$  относительно его внутренности, и  $\alpha_k \pi$  — его внутренние углы ( $\sum_{k=1}^n \alpha_k = n - 2$ ). Функция  $w = f(z)$ , отображающая верхнюю полуплоскость  $\text{Im } z > 0$  на внутренность многоугольника  $P$ , определяется по формуле Кристоффеля–Шварца

$$w = f(z) = C \int_0^z \prod_{k=1}^n (z - a_k)^{\alpha_k - 1} dz + C_1, \quad (1)$$

где  $-\infty < a_1 < a_2 < \dots < a_n < \infty$  — точки на оси  $x$ , соответствующие вершинам  $A_1, A_2, \dots, A_n$  многоугольника  $P$ ;  $C$  и  $C_1$  — комплексные постоянные.

В формулу (1) входят подлежащие определению точки  $a_k$  — образы заданных вершин  $A_k$  многоугольника и постоянные  $C$  и  $C_1$ . Из  $n$  точек  $a_k$  три можно выбрать произвольно, так как дробно-линейным преобразованием верхней полуплоскости на себя их можно перевести в три заданные точки. Определение остальных  $n - 3$  точек и комплексных постоянных  $C$  и  $C_1$  (всего  $n + 1$  действительных параметров) представляет главную трудность при практическом использовании формулы (1). В принципе неизвестные параметры могут быть найдены из следующих соображений. Длина  $l_i$  стороны  $A_i A_{i+1}$  ( $i = 1, 2, \dots, n - 1$ ) равна

$$l_i = \int_{a_i}^{a_{i+1}} |f'(x)| dx = |C| \int_{a_i}^{a_{i+1}} \prod_{k=1}^n |x - a_k|^{\alpha_k - 1} dx.$$

Длина  $l_n$  стороны  $A_n A_1$  равна

$$l_n = |C| \left[ \int_{a_n}^{\infty} \prod_{k=1}^n |x - a_k|^{\alpha_k - 1} dx + \int_{-\infty}^{a_1} \prod_{k=1}^n |x - a_k|^{\alpha_k - 1} dx \right].$$

<sup>1)</sup> К этому параграфу см.: [2, гл. VIII, § 7], [3, гл. II, § 3]; Коппенфельс В., Штальман Ф. Практика конформных отображений. — М.: ИЛ, 1963 (в этой книге содержится также каталог отображений различного рода многоугольников).



Составляя отношения длин  $n - 3$  сторон к одной из трех оставшихся, получаем  $n - 3$  независимых уравнения для определения  $n - 3$  точек  $a_k$ . Тогда функция  $t = \int_0^z \prod_{k=1}^n (z - a_k)^{\alpha_k - 1} dz$  опре-

делит отображение верхней полуплоскости на многоугольник  $P'$  в  $t$ -плоскости, подобный данному. После этого строим линейное преобразование  $w = Ct + C_1$ , переводящее  $P'$  в  $P$ .

Отображение верхней полуплоскости на внешность того же многоугольника реализуется функцией

$$F(z) = C \int_0^z \prod_{k=1}^n (z - a'_k)^{\beta_k - 1} \frac{dz}{(z - b)^2 (z - \bar{b})^2} + C_1, \quad (2)$$

где  $b$  — точка верхней полуплоскости, соответствующая бесконечно удаленной точке  $w$ -плоскости;  $a'_k$  — точки, соответствующие вершинам  $A_k$  многоугольника (теперь  $\infty > a'_1 > a'_2 > \dots > a'_k > -\infty$ );

$\beta_k \pi$  — внешние углы многоугольника ( $\beta_k = 2 - \alpha_k$ ,  $\sum_{k=1}^n \beta_k = n + 2$ ).

**9.1.** Доказать, что если одна из вершин многоугольника — образ бесконечно удаленной точки, например,  $a_n = \infty$ , то отображающая

функция имеет вид  $f(z) = C \int_0^z \prod_{k=1}^{n-1} (z - a_k)^{\alpha_k - 1} dz + C_1$ .

Указание. Совершить преобразование  $\zeta = -\frac{1}{z}$ , если все  $a_k \neq 0$ , и  $\zeta = -\frac{1}{z - a}$ , где  $a \neq a_k$ , если одна из точек  $a_k = 0$  ( $k = 1, 2, \dots, n - 1$ ).

**9.2.** Доказать, что если одна или несколько вершин  $A_k$  лежат в  $\infty$ , то формула (1) остается в силе, если под  $\alpha_k \pi$  понимать угол между

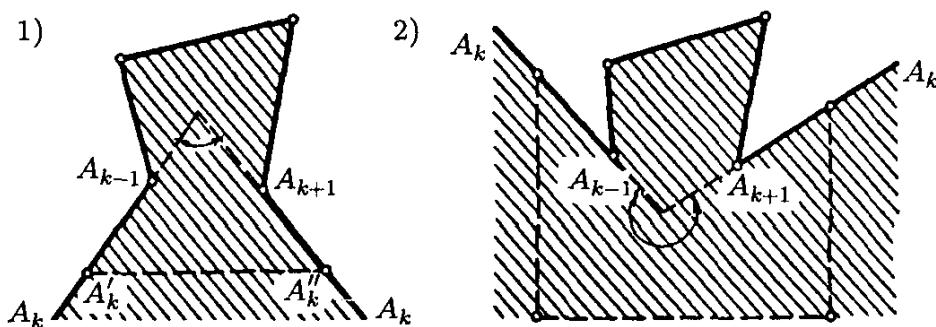


Рис. 32

соответствующими лучами в конечной точке их пересечения, взятый со знаком минус.

Указание. Пусть  $A_k = \infty$ . Если  $\alpha_k < 1$ , то рассмотреть многоугольник  $P'$ , отсекаемый от  $P$  отрезком  $A'_k A''_k$ , где  $A'_k$  и  $A''_k$  лежат

достаточно далеко на сторонах  $A_{k-1}A_k$  и  $A_{k+1}A_k$  (рис. 32, 1)), и в формуле (1) для  $P'$  совершить предельный переход  $A'_k \rightarrow \infty$ ,  $A''_k \rightarrow \infty$ . Если же  $\alpha_k \geq 1$ , то  $A'_k A''_k$  соединить в  $P$  ломаной (см. рис. 32, 2)) и, подобно ее расширяя, удалить в  $\infty$ .

**9.3.** Определить величины  $\alpha_k$ , входящие в формулу (1), для образованных параллельными лучами бесконечно удаленных вершин

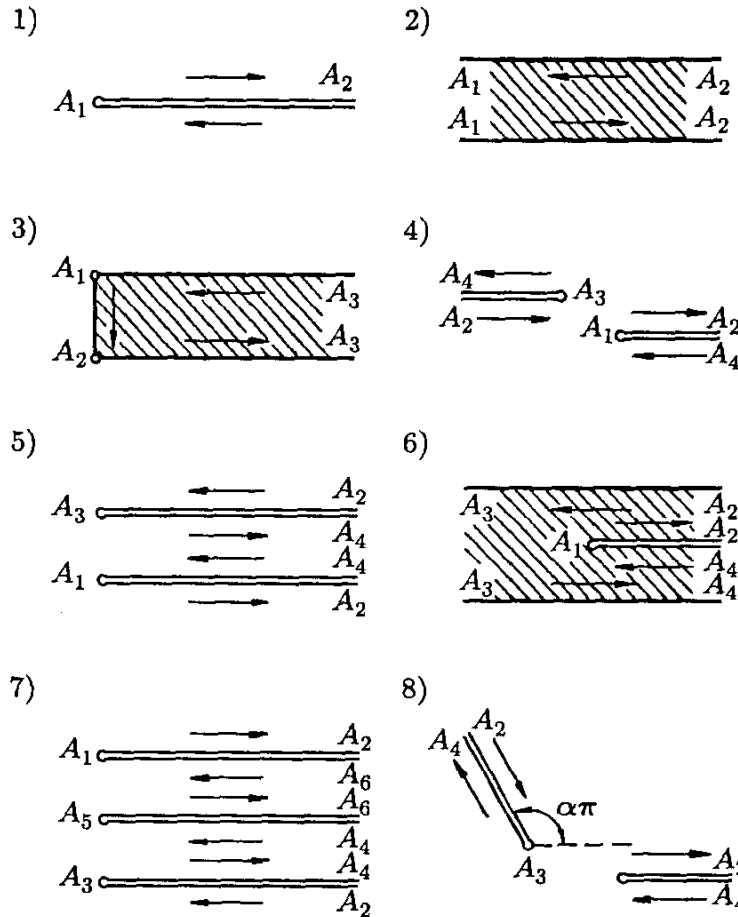


Рис. 33

“многоугольников”, изображенных на рис. 33.

Указание. Совершить предельный переход, аналогичный рекомендованному в указании к задаче 9.2.

**9.4.** 1) Доказать, что при отображении единичного круга  $|z| < 1$  на многоугольник  $P$ , расположенный в конечной части плоскости, отображающая функция имеет вид

$$f(z) = C \int_0^z \prod_{k=1}^n (z - a_k)^{\alpha_k - 1} dz + C_1,$$

где  $a_k = e^{i\varphi}$  ( $\varphi_1 < \varphi_2 < \dots < \varphi_n$ ) — точки на окружности  $|z| = 1$ , соответствующие вершинам  $A_k$ , обходимым в положительном направлении, а  $\alpha_k \pi$  — внутренние углы многоугольника  $P$ .

2) Доказать, что функция, отображающая единичный круг  $|z| < 1$

на внешность того же многоугольника  $P$ , при условии, что точка  $z = 0$  переходит в точку  $w = \infty$ , имеет вид

$$f(z) = C \int \prod_{k=1}^{n-1} (z - a'_k)^{\beta_k - 1} \frac{dz}{z^2},$$

где  $a'_k = e^{i\varphi'_k}$  ( $\varphi'_1 > \varphi'_2 > \dots > \varphi'_k$ ), а  $\beta_k \pi$  — внешние углы  $P$ .

**9.5.** Найти все случаи однозначного обращения формулы Кристоффеля–Шварца (1), т. е. выяснить, для каких многоугольников  $P$  обратная функция  $z = z(w)$  определена и однозначна во всей  $w$ -плоскости.

Указание. Многоугольники, получаемые из  $P$  любым четным числом зеркальных отражений относительно сторон, должны без пропусков и перекрытий замостить всю  $w$ -плоскость.

В задачах 9.6–9.8 отобразить верхнюю полуплоскость  $\text{Im } z > 0$  на указанные области  $P$ , расположенные в  $w$ -плоскости, при заданном соответствии вершин  $P$  и точек действительной оси. Определить также период или периоды обратной функции  $z(w)$ , группу  $G$  ее инвариантных линейных преобразований  $w$ -плоскости и фундаментальную область  $B$  этой группы (см. с. 38).

**9.6.** 1)  $P$  — полоса  $0 < v < h$ ;  $w(-\infty, \infty) \rightarrow z(0, \infty)^2$ ;

2)  $P$  — полоса  $0 < v < h$ ;  $w(-\infty, \infty) \rightarrow z(-1, 1)$ .

**9.7.**  $P$  — полуполоса  $0 < u < \pi$ ,  $v < 0$ ;  $w(0, \pi, -i\infty) \rightarrow z(1, -1, \infty)$ .

**9.8.** 1)  $P$  — прямоугольный треугольник с острыми углами  $\frac{\pi}{3}$ ,  $\frac{\pi}{6}$ ;  $w(0, \omega, \omega + \frac{i\omega}{\sqrt{3}}) \rightarrow z(0, 1, \infty)$ ;

2)  $P$  — прямоугольный равнобедренный треугольник;

$$w(0, \omega, \omega + i\omega) \rightarrow z(0, 1, \infty);$$

3)  $P$  — равносторонний треугольник;

$$w\left(0, \omega, \omega + \frac{1 + i\sqrt{3}}{2}\right) \rightarrow z(0, 1, \infty).$$

**9.9.** Найти области плоскости  $w$ , на которые функция

$$w(z) = \int_0^z t^{\alpha-1} (1-t)^{\beta-1} dt \quad (\arg w'(x) = 0, \text{ если } 0 < x < 1)$$

отображает верхнюю полуплоскость  $\text{Im } z > 0$ , если:

1)  $0 < \alpha \leq 2$ ,  $0 < \beta \leq 2$ ; рассмотреть случаи:

<sup>2)</sup> Здесь и в дальнейшем символом  $w(A, B, \dots) \rightarrow z(a, b, \dots)$  обозначено соответствие точек  $w$ - и  $z$ -плоскостей:  $A \leftrightarrow a$ ,  $B \leftrightarrow b$ , ...

- а)  $\alpha + \beta < 1$ ; б)  $\alpha + \beta = 1$ ;  
 в)  $\alpha + \beta > 1$ , в частности  $\alpha + \beta = 2$  и  $\alpha = \beta = 3/2$ ;  
 2)  $1 \leq \alpha \leq 2$ ,  $-1 \leq \beta \leq 0$ ,  $\alpha + \beta \geq 1$ ; рассмотреть случаи:  
 а)  $\alpha = 1$ ,  $\beta = 0$ ; б)  $\alpha + \beta = 1$ ; в)  $\alpha = 2$ ;  
 г)  $\alpha = 2$ ,  $\beta = 1/2$ ; д)  $\alpha = 2$ ,  $\beta = -1$ .

9.10. 1) Найти области плоскости  $w$ , на которые функция

$$w(z) = \int_0^z \frac{t - \lambda}{\sqrt{t(t-1)}} dt = \sqrt{z(z-1)} + (1-2\lambda) \left[ \ln(\sqrt{z} + \sqrt{z-1}) - \frac{i\pi}{2} \right]$$

отображает верхнюю полуплоскость. Рассмотреть случаи:  $\lambda < 0$ ,  $0 < \lambda < 1/2$ ,  $\lambda = 1/2$ ,  $1/2 < \lambda < 1$  и  $\lambda > 1$ .

2) Найти области плоскости  $w$ , на которые функция

$$w(z) = \frac{1}{2\pi i} \int_1^z \frac{t - \lambda}{\sqrt{t(t-1)}} \frac{dt}{t} = \frac{1}{\pi i} \left[ \ln(\sqrt{z} + \sqrt{z-1}) - \lambda \sqrt{\frac{z-1}{z}} \right]$$

отображает верхнюю полуплоскость. Рассмотреть случаи:  $\lambda < 0$ ,  $0 < \lambda < 1$  и  $\lambda > 1$ .

9.11. Отобразить верхнюю полуплоскость  $\text{Im } z > 0$  на области

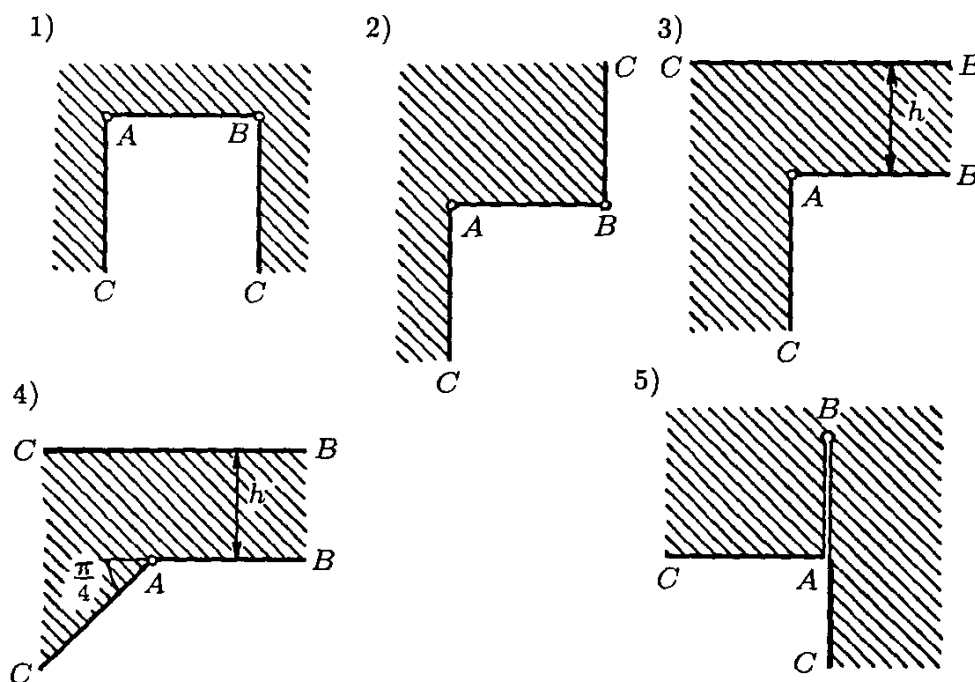


Рис. 34

в  $w$ -плоскости, указанные на рис. 34, при заданном соответствии точек:

- 1)  $w(A = 0, B = 1, C = \infty) \rightarrow z(0, 1, \infty)$ ;  
 2)  $w(A = 0, B = 1, C = \infty) \rightarrow z(0, 1, \infty)$ ;  
 3)  $w(A = 0, B = \infty, C = \infty) \rightarrow z(0, 1, \infty)$ ;  
 4)  $w(A = 0, B = \infty, C = \infty) \rightarrow z(0, 1, \infty)$ ;

5)  $w(A = 0, B = ia, C = \infty) \rightarrow z(0, 1, \infty)$ .

**9.12.** Отобразить верхнюю полуплоскость  $\text{Im } z > 0$  на области в  $w$ -плоскости, указанные на рис. 35 ( $0 < \theta < 1$ ):

1)  $w(A, B = 0, C = \infty) \rightarrow z(0, 1, \infty)$ ;

2)  $w(A, B = 0, C = \infty) \rightarrow z(0, 1, \infty)$ .

В случае, когда  $\theta$  — рациональное число ( $\theta = p/q$ ), выразить получающиеся интегралы через элементарные функции.

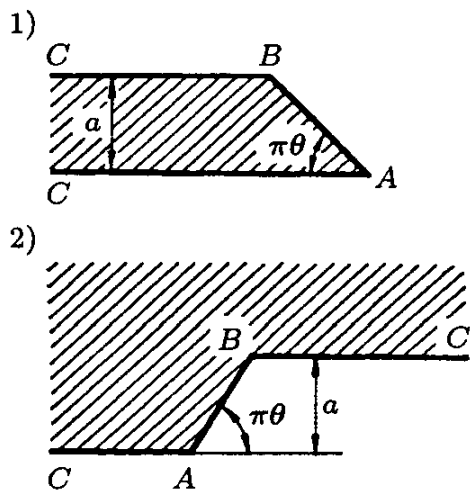


Рис. 35

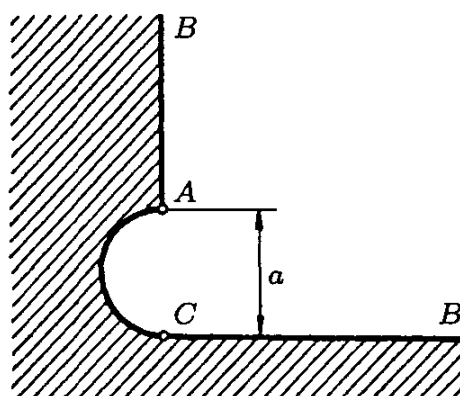


Рис. 36

**9.13.** Отобразить верхнюю полуплоскость на область, указанную на рис. 36 (дуга  $AC$  — полуокружность)

$$w(A = ai, B = \infty, C = 0) \rightarrow z(0, 1, \infty).$$

Указание. При помощи отображения  $\zeta = a/w$  сводится к частному случаю задачи 9.12, 2).

**9.14.** Отобразить верхнюю полуплоскость  $\text{Im } z > 0$  на область  $w$ -плоскости, указанную на рис. 37, при условии

$$w(A = -h, B = \infty, C = h, D = \infty) \rightarrow z(-1, 0, 1, \infty).$$

(Возможность такого отображения следует из принципа симметрии.)

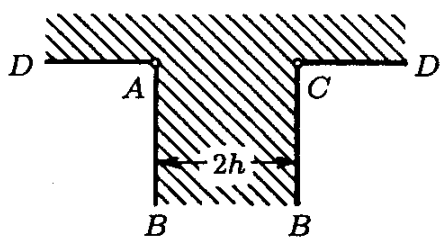


Рис. 37

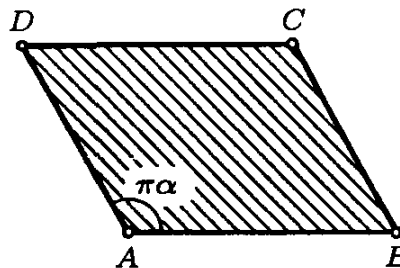


Рис. 38

**9.15.** Отобразить верхнюю полуплоскость  $\text{Im } z > 0$  на ромб в  $w$ -плоскости с углом  $\pi\alpha$  при вершине  $A$  и стороной  $d$  (рис. 38).

Соответствие точек задано схемой

$$w(A = 0, B = d, C = d(1 + e^{i\pi\alpha}), D = de^{i\pi\alpha}) \rightarrow z(0, 1, \infty, -1).$$

Обосновать возможность такого отображения.

9.16. Отобразить верхнюю полуплоскость  $\text{Im } z > 0$  на области

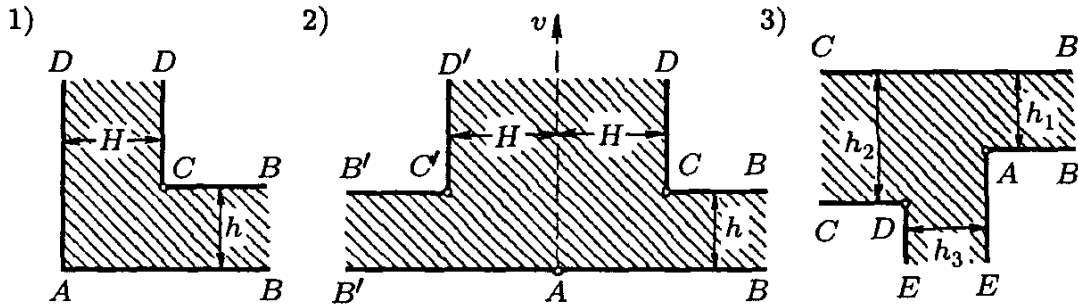


Рис. 39

в  $w$ -плоскости, указанные на рис. 39. Параметры  $a, b$  ( $a > 0, b > 0$ ) — прообразы соответствующих вершин — не могут быть заданы произвольно, и их следует найти:

1)  $w(A = 0, B = \infty, C = H + ih, D = \infty) \rightarrow z(0, 1, a, \infty)$ .

2)  $w(B = \infty, C = H + ih, D = \infty, C' = -H + ih, B' = \infty) \rightarrow z(1, a, \infty, -a, -1)$ . Указание. Провести дополнительный разрез по мнимой оси и воспользоваться принципом симметрии;

3)  $w(A = 0, B = \infty, C = \infty, D = -h_3 - i(h_2 - h_1), E = \infty) \rightarrow z(0, 1, a, \infty, -b)$ .

9.17. 1) Найти функцию  $w(z)$ , отображающую круг  $|z| < 1$  на внутренность правильного  $n$ -угольника с центром в начале координат и одной из вершин в точке  $w = 1$ , при условии, что  $w(0) = 0, w'(0) > 0$ .

2) Отобразить круг  $|z| < 1$  на внешность того же  $n$ -угольника при условии, что  $w(0) = \infty, w(x) > 0$  ( $0 < x < 1$ ). Определить  $c_{-1}$  в разложении  $w(z) = c_{-1}/z + \dots$

9.18. 1) Найти функцию  $w(z)$ , отображающую круг  $|z| < 1$  на внутренность правильной пятиконечной звезды с центром в начале координат и одной из вершин в точке  $w = 1$ ; условия нормировки:  $w(0) = 0, w'(0) > 0$ .

2) Отобразить круг  $|z| < 1$  на внешность той же звезды;  $w(0) = \infty, w(x) > 0$  ( $0 < x < 1$ ); определить  $c_{-1}$  в разложении  $w(z) = c_{-1}/z + \dots$

9.19. Найти область, на которую функция

$$w(z) = \int_0^z \frac{(1+t^n)^\lambda dt}{(1-t^n)^{2/n+\lambda}}, \quad w'(0) > 0, \quad -1 < \lambda < 1 - \frac{2}{n},$$

отображает единичный круг  $|z| < 1$ .

**9.20.** Отобразить верхнюю полуплоскость  $\text{Im } z > 0$  на правильный  $n$ -угольник в  $w$ -плоскости с центром в начале координат и одной из вершин в точке  $w = 1$ ; нормировка:  $w(i) = 0$ ,  $w(0) = 1$ .

**9.21.** Пусть область  $P$  в  $w$ -плоскости есть внешность "звезды", состоящей из  $n$  отрезков, выходящих из точки  $w = 0$  (рис. 40). Пусть  $A_k$  — вершины  $P$  в начале координат и  $\alpha_k\pi$  — соответствующие углы

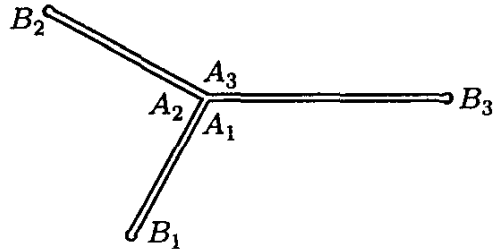


Рис. 40

$\left(\sum_{k=1}^n \alpha_k = 2\right)$ ,  $B_k$  — вершины  $P$  в

концах отрезков звезды ( $A_1, B_1, A_2, B_2, \dots$  расположены в порядке положительного обхода  $P$ ),  $l_k = \overline{A_k B_k}$  — длины отрезков звезды. Доказать, что функция  $w = f(z)$ ,  $f(0) = \infty$ , отображающая единичный круг  $|z| < 1$  на  $P$ , имеет вид

$$f(z) = \frac{C}{z} \prod_{k=1}^n (z - a_k)^{\alpha_k},$$

где  $C$  — комплексная постоянная, а  $a_k = e^{i\varphi_k}$  — точки на окружности  $|z| = 1$ , соответствующие  $A_k$ . Точки  $b_k = e^{i\psi_k}$ , соответствующие вершинам  $B_k$ , являются корнями уравнения

$$\sum_{k=1}^n \frac{\alpha_k}{z - a_k} - \frac{1}{z} = 0. \tag{3}$$

Как определить параметры  $C, a_k, b_k$ ?

Указание. При продолжении по принципу симметрии функция  $f(z)$  умножается на постоянные множители, поэтому функция

$$\varphi(z) = f'(z)/f(z)$$

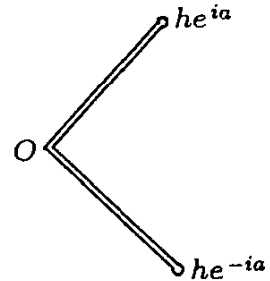


Рис. 41

является однозначной в  $z$ -плоскости.

**Примечание.** Полученная формула сразу дает решения ряда задач из гл. II, например, задач 2.128, 2); 2.129, 1); 2.131; 2.137. Рекомендуются заново решить указанные задачи и определить постоянные, входящие в общую формулу.

**9.22.** Отобразить внешность двузвенной ломаной (рис. 41) на внешность круга  $|z| > 1$  при условии  $w(\infty) = \infty$ ,  $w'(\infty) > 0$ .

**9.23.** Доказать, что функция  $w = f(z)$ , отображающая верхнюю полуплоскость  $\text{Im } z > 0$  на внешность звезды задачи 9.21, имеет вид

$$f(z) = \frac{C}{(z - z_0)(z - \bar{z}_0)} \prod_{k=1}^n (z - a_k)^{\alpha_k},$$

где  $z_0$  — точка верхней полуплоскости, переходящая в  $\infty$ .

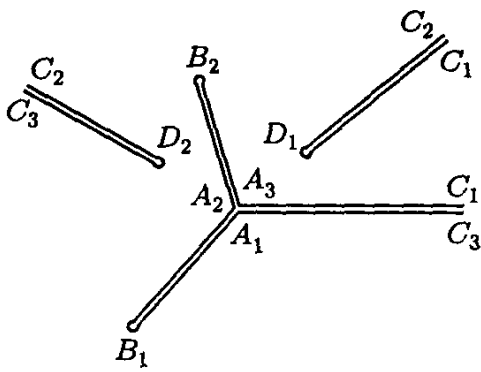


Рис. 42

$\gamma_j \pi$  — соответствующие углы,  $A_1 B_1 A_2 \dots A_n C_1 D_1 \dots C_m$  — положительный обход границы  $P$ .

Доказать, что функция  $w = f(z)$ , отображающая верхнюю полуплоскость  $\text{Im } z > 0$  на  $P$ , имеет вид

$$f(z) = C \prod_{k=1}^n (z - a_k)^{\alpha_k} / \prod_{j=1}^m (z - c_j)^{\gamma_j}, \quad (4)$$

где  $a_k, c_j$  — точки на оси  $x$ , соответствующие вершинам  $A_k, C_j$ . Точки  $b_i, d_s$  на оси  $x$ , соответствующие вершинам  $B_i, D_s$ , являются корнями уравнения

$$\sum_{k=1}^n \frac{\alpha_k}{z - a_k} - \sum_{j=1}^m \frac{\gamma_j}{z - c_j} = 0. \quad (5)$$

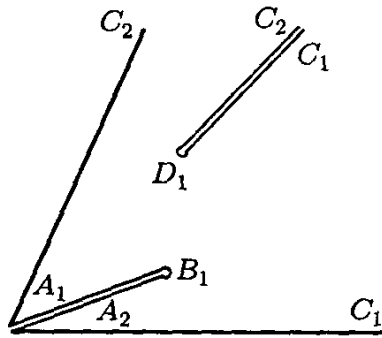


Рис. 43

Как определить параметры  $C, a_k, b_i, c_j, d_s$ ? Что изменится, если один из параметров  $a_k, b_i, c_j, d_s$  будет равен  $\infty$ ?

Указание. Доказать, что

$$\frac{f'(z)}{f(z)} = \sum_{k=1}^n \frac{\alpha_k}{z - a_k} - \sum_{j=1}^m \frac{\gamma_j}{z - c_j} = \frac{\prod_{i=1}^{n-1} (z - b_i) \prod_{s=1}^{m-1} (z - d_s)}{\prod_{k=1}^n (z - a_k) \prod_{j=1}^m (z - c_j)}.$$

**9.25.** Доказать, что формула (4) из задачи 9.24 справедлива и для областей  $P$  с границей, содержащей два луча  $[0, \infty)$  (рис. 43). При этом вершина в начале координат учитывается и тогда, когда из нее выходят только два луча, образующих одну прямую.

В задачах 9.26–9.30 отобразить на верхнюю полуплоскость  $\text{Im } z > 0$  области  $w$ -плоскости, указанные на соответствующих ри-



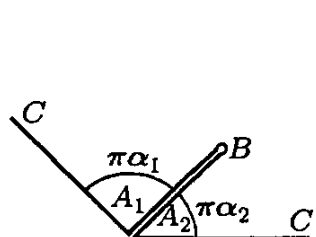


Рис. 44

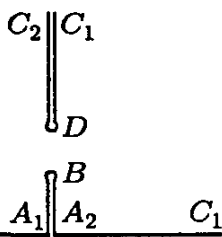


Рис. 45

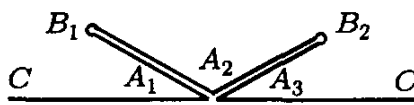


Рис. 46

сунках при заданных условиях, и определить параметры  $a$  и  $b$  ( $a > 0, b > 0$ ).

9.26. Область, указанную на рис. 44,

$$w(A_1 = 0, B = he^{i\pi\alpha_2}, A_2, C = \infty) \rightarrow z(-1, b, 1, \infty).$$

9.27. Область, указанную на рис. 45,

$$w(A_1 = 0, B = ih, A_2, C = \infty, D = iH, C_2 = \infty) \rightarrow z(-a, 0, a, 1/a, \infty, -1/a).$$

9.28. Область, указанную на рис. 46,

$$w(A_1 = 0, B_1 = -he^{-i\pi\alpha}, A_2, B_2 = he^{i\pi\alpha}, A_3, C = \infty) \rightarrow z(-1, -b, 0, b, 1, \infty).$$

9.29. Область, изображённую на рис. 47,

$$w(A_1 = 0, B = he^{i\pi\alpha_2}, A_2, C_1 = \infty, D = He^{i\pi\alpha_2}, C_2 = \infty) \rightarrow z(-a, 0, b, 1/b, \infty, -1/a).$$

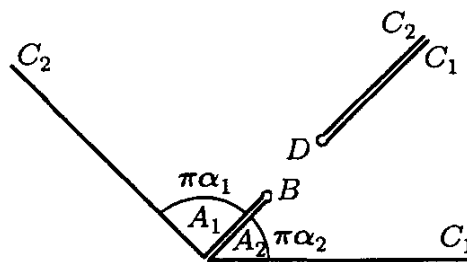


Рис. 47

9.30. 1) Область, указанную на рис. 48, 1),

$$w(\infty) = \infty, \quad w(\pm 1) = \pm 1;$$

2) область, указанную на рис. 48, 2) (углы между разрезами  $\pi/n$ ;

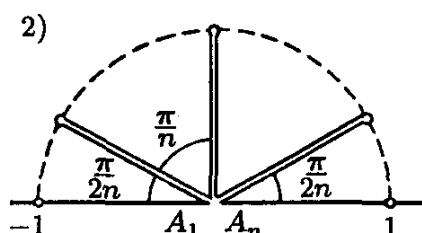
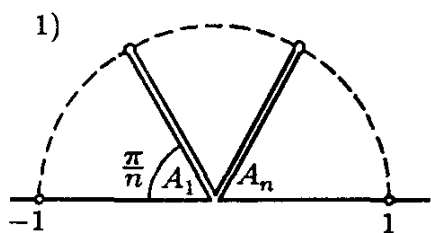


Рис. 48

крайние отрезки образуют с соответствующими лучами действительной оси углы  $\pi/(2n)$ ,

$$w(\infty) = \infty, \quad w(A_1, A_n) \rightarrow z(-1, 1).$$

**9.31.** Пусть область  $P$  в  $w$ -плоскости есть горизонтальная полоса шириной  $H$  с разрезами, идущими налево в  $\infty$  из точек  $B_i$

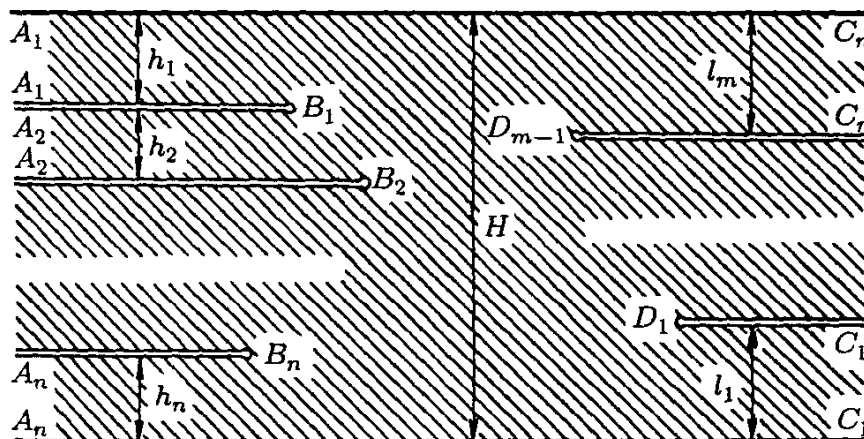


Рис. 49

( $i = 1, 2, \dots, n-1$ ) и направо из точек  $D_s$  ( $s = 1, 2, \dots, m-1$ ) (рис. 49).

Доказать, что функция  $w = f(z)$ , отображающая верхнюю полу-плоскость  $\text{Im } z > 0$  на область  $P$ , имеет вид

$$f(z) = \sum_{k=1}^n \frac{h_k}{\pi} \ln(z - a_k) - \sum_{j=1}^m \frac{l_j}{\pi} \ln(z - c_j) + C, \quad (6)$$

где  $a_k, c_j$  — точки на оси  $x$ , соответствующие вершинам  $A_k$  и  $C_j$  области  $P$ ;  $h_k$  — расстояния между разрезами, идущими влево, а  $l_j$  — вправо. Точки  $b_i$  ( $i = 1, 2, \dots, n-1$ ) и  $d_s$  ( $s = 1, 2, \dots, m-1$ ) на оси  $x$ , соответствующие вершинам  $B_i$  и  $D_s$ , являются корнями уравнения

$$\sum_{k=1}^n \frac{h_k}{z - a_k} - \sum_{j=1}^m \frac{l_j}{z - c_j} = 0. \quad (7)$$

Как определить параметры  $C, a_k, b_i, c_j, d_s$ ? Что изменится, если один из параметров  $a_k, b_i, c_j, d_s$  будет равен  $\infty$ ?

Указание. Задача сводится к задаче 9.25. Можно также найти функцию  $f'(z)$ , которая однозначна, или непосредственно исходить из формулы Кристоффеля–Шварца.

**9.32.** Пусть область  $P$  есть верхняя полуплоскость  $\text{Im } w > 0$  с горизонтальными разрезами, идущими налево в  $\infty$  из точек  $B_i$

( $i = 1, 2, \dots, n$ ) и направо в  $\infty$  из точек  $D_s$  ( $s = 1, 2, \dots, m$ ) (рис. 50).

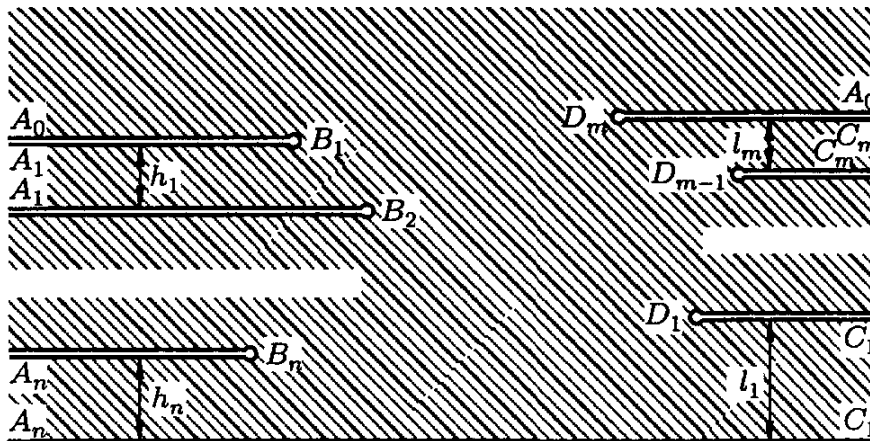


Рис. 50

Доказать, что функция  $w = f(z)$ , отображающая верхнюю полуплоскость  $\text{Im } z > 0$  на область  $P$ , имеет вид

$$f(z) = \sum_{k=1}^n \frac{h_k}{\pi} \ln(z - a_k) - \sum_{j=1}^m \frac{l_j}{\pi} \ln(z - c_j) + Az + B, \quad (8)$$

где  $a_k, c_j$  — точки на оси  $x$ , соответствующие вершинам  $A_k$  и  $C_j$  области  $P$ , и  $h_k, l_j$  — расстояния между разрезами, идущими в одну сторону. При этом точка  $A_0$  переходит в  $\infty$ ,  $A > 0$  и  $\text{Im } B = \sum_{j=1}^m l_j$ .

Точки  $b_i$  ( $i = 1, 2, \dots, n$ ) и  $d_s$  ( $s = 1, 2, \dots, m$ ) на оси  $x$ , соответствующие вершинам  $B_i$  и  $D_s$ , являются корнями уравнения

$$\sum_{k=1}^n \frac{h_k}{z - a_k} - \sum_{j=1}^m \frac{l_j}{z - c_j} + A\pi = 0. \quad (9)$$

Как определить параметры  $A, B, a_k, b_i, c_j, d_s$ ? Показать, что если  $A_0$  переходит в точку  $a_0 \neq \infty$ , то

$$f(z) = \sum_{k=1}^n \frac{h_k}{\pi} \ln(z - a_k) - \sum_{j=1}^m \frac{l_j}{\pi} \ln(z - c_j) + \frac{L - H}{\pi} \ln(z - a_0) + \frac{A}{z - a_0} + B, \quad (10)$$

где

$$H = \sum_{k=1}^n h_k, \quad L = \sum_{j=1}^m l_j, \quad A < 0 \quad \text{и} \quad \text{Im } B = L.$$

Если параметр  $a_k$  или  $c_j$  равен  $\infty$ , то в формуле (10) соответствующее слагаемое выпадает.

Указание. Воспользоваться формулой Кристоффеля–Шварца.

Для определения коэффициентов при логарифмических членах сравнить приращения  $w$  при обходе (по полуокружностям) точек  $a_0, a_k, c_j$ , вычисленные геометрически и по формуле для  $f(z)$ .

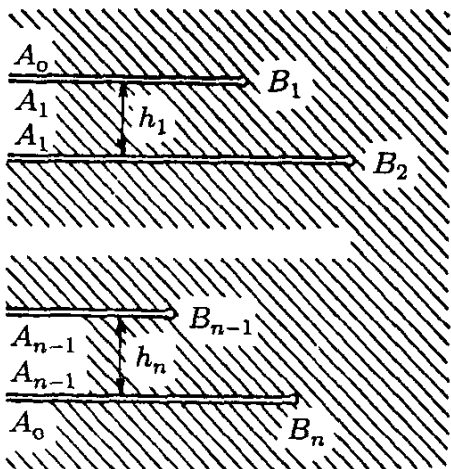


Рис. 51

**9.33.** Пусть область  $P$  —  $w$ -плоскость с горизонтальными разрезами, идущими налево в  $\infty$  из точек  $B_i$  ( $i = 1, 2, \dots, n$ ) (рис. 51). Доказать, что функция  $w = f(z)$ , отображающая верхнюю полуплоскость  $\text{Im } z > 0$  на область  $P$ , имеет вид

$$f(z) = -Az^2 + Bz + C + \sum_{k=1}^{n-1} \frac{h_k}{\pi} \ln(z - a_k),$$

где  $a_k$  — точки на оси  $x$ , соответствующие вершинам  $A_k$  области  $P$ , и  $h_k$  — расстояния между разрезами. При этом точка  $A_0$  переходит в  $\infty$ ,  $A > 0$  и  $B$  — действительное число. Точки  $b_i$  ( $i = 1, 2, \dots, n$ ), соответствующие вершинам  $B_i$  являются нулями производной  $f'(z)$ .

Как определить параметры  $A, B, C, a_k, b_i$ ?

Указание. См. указание к задаче 9.32.

**9.34.** Пусть область  $P$  есть  $w$ -плоскость с горизонтальными разрезами, идущими в  $\infty$  налево и направо (рис. 52). Доказать, что функ-

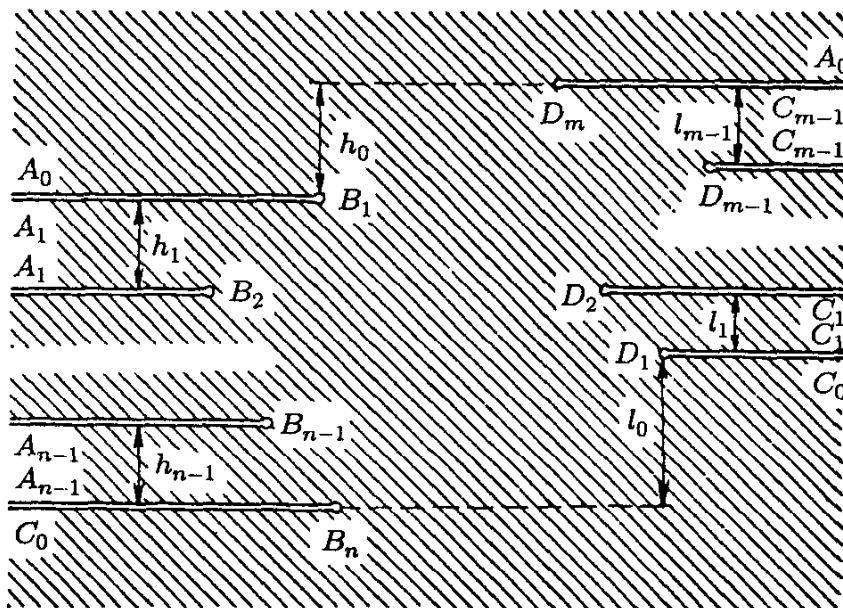


Рис. 52

ция  $w = f(z)$ , отображающая верхнюю полуплоскость  $\text{Im } z > 0$  на об-

ласть  $P$ , имеет вид

$$f(z) = \sum_{k=0}^{n-1} \frac{h_k}{\pi} \ln(z - a_k) - \sum_{j=0}^{m-1} \frac{l_j}{\pi} \ln(z - c_j) + \frac{A}{z - a_0} + \frac{C}{z - c_0} + B, \quad (11)$$

где  $A > 0$ ,  $C > 0$ ,  $h_0 = \text{Im}(D_m - B_1)$ ,  $l_0 = \text{Re}(D_1 - B_n)$ , а остальные параметры (включая  $b_i$  и  $d_s$  для вершин  $B_i$  и  $D_s$ ) имеют те же значения, что в задаче 9.32.

Как определить параметры  $A, B, C, a_k, b_i, c_j, d_s$ ? Показать, что если  $a_0 = \infty$ , то

$$f(z) = \sum_{k=1}^{n-1} \frac{h_k}{\pi} \ln(z - a_k) - \sum_{j=0}^{m-1} \frac{l_j}{\pi} \ln(z - c_j) - \frac{C}{z - c_0} + Az + B, \quad (12)$$

где  $A > 0$  и  $C > 0$ . Если параметр  $a_k$  ( $k \neq 0$ ) или  $c_j$  ( $j \neq 0$ ) равен  $\infty$ , то в формуле (12) соответствующее слагаемое выпадает.

Указание. См. указание к задаче 9.32.

9.35. Отобразить верхнюю полуплоскость  $\text{Im } z > 0$  на области в

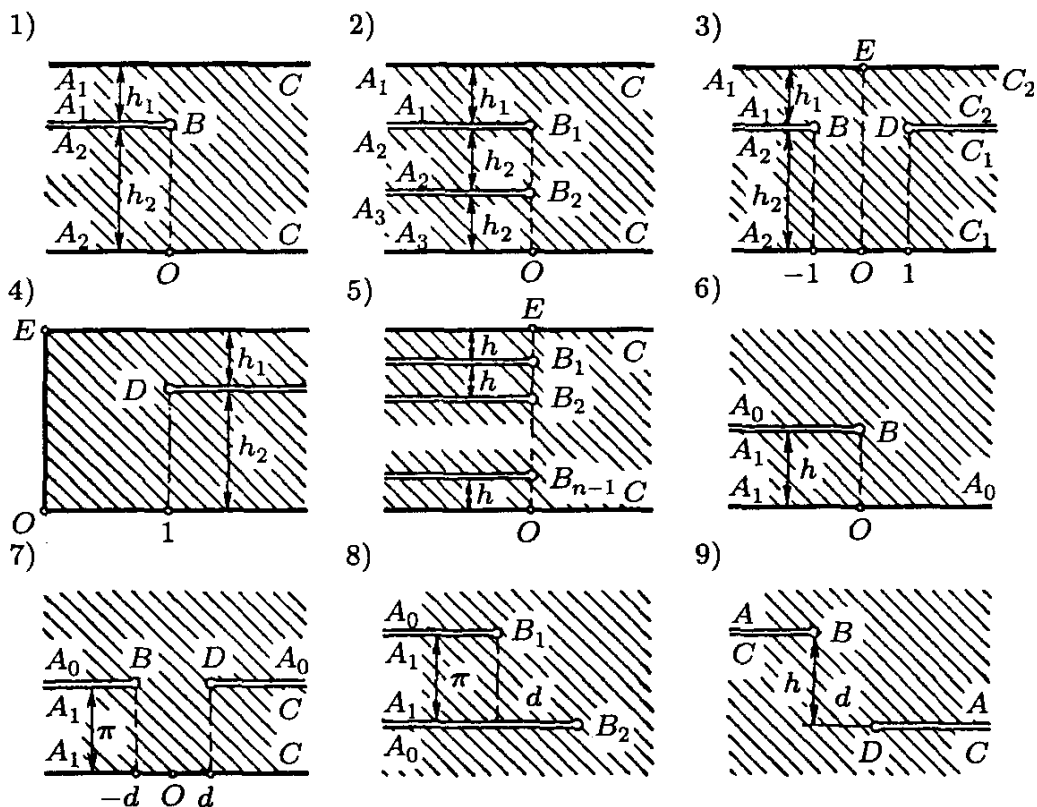


Рис. 53

$w$ -плоскости, указанные на рис. 53 (все размеры указаны на соответствующих рисунках) при заданных условиях; найти  $a$  и  $b$  ( $a > 0$ ,  $b > 0$ ):

- 1)  $(A_1, B, A_2, C) \rightarrow (-1, b, 1, \infty)$ ;
- 2)  $(A_1, B_1, A_2, B_2, A_3, C) \rightarrow (-1, -b, 0, b, 1, \infty)$ ;

- 3)  $(E, O, D) \rightarrow (-1, 1, \infty)$ ; 4)  $(E, O, D) \rightarrow (-1, 1, \infty)$ ;  
 5)  $(E, O, C) \rightarrow (-1, 1, \infty)$ ; 6)  $(A_0, B, A_1) \rightarrow (\infty, 0, 1)$ ;  
 7)  $(A_1, O, C) \rightarrow (-1, 0, 1)$ ;  
 8)  $(A_0, B_1, A_1, B_2) \rightarrow (\infty, -(1+a), -1, 0)$ ;  $d = \operatorname{Re}(B_2 - B_1)$ ;  
 9)  $(A, B, C, D) \rightarrow (\infty, -1, a, 1)$ ;  $d = \operatorname{Re}(D - B)$ ;  $h = \operatorname{Im}(B - D)$ .

## § 2. Конформные отображения, осуществляемые с помощью эллиптических функций<sup>3)</sup>

Интеграл

$$u(z, k) = \int_0^z \frac{dt}{\sqrt{(1-t^2)(1-k^2t^2)}}, \quad (1)$$

где подынтегральная функция равна 1 при  $t = 0$ , называется *нормальным эллиптическим интегралом 1-го рода в форме Лежандра*. Параметр  $k$  называется *модулем*; в дальнейшем предполагается, что  $0 < k < 1$ .

Замена независимой переменной  $z = \sin \varphi$  и подстановка  $t = \sin \psi$  приводят этот интеграл к виду

$$u(\sin \varphi, k) = F(\varphi, k) = \int_0^\varphi \frac{d\psi}{\sqrt{1 - k^2 \sin^2 \psi}}. \quad (2)$$

Обратная функция

$$z = \operatorname{sn}(u, k) \quad (3)$$

(или, в других обозначениях,  $\varphi = \operatorname{am} u$ ) является одной из основных *эллиптических функций Якоби* и называется, *sn-функцией Якоби*. Из ее определения следует, что  $\operatorname{sn}(0, k) = 0$ . С функцией  $\operatorname{sn}(u, k)$  связаны две другие функции

$$\operatorname{cn}(u, k) = \sqrt{1 - \operatorname{sn}^2(u, k)}, \quad \operatorname{dn}(u, k) = \sqrt{1 - k^2 \operatorname{sn}^2(u, k)}, \quad (4)$$

называемые соответственно *cn-* и *dn-функциями Якоби*. Ветви корней определяются условиями  $\operatorname{cn}(0, k) = \operatorname{dn}(0, k) = 1$ . Если нет необходимости в указании модуля  $k$ , то пишут просто  $\operatorname{sn} u$ ,  $\operatorname{cn} u$ ,  $\operatorname{dn} u$ .

<sup>3)</sup> Свойства и преобразования эллиптических функций и интегралов, используемые в задачах этого параграфа, приведены, например, в книгах: Ахиезер Н. И. Элементы теории эллиптических функций.— М.: Наука, 1970; Уиттекер Э. Т., Ватсон Дж. Н. Курс современного анализа. Т. 2.— М.: Физматгиз, 1963; Бейтмен Г., Эрдейи А. Высшие трансцендентные функции. Т. 3. Эллиптические и автоморфные функции, функции Ламе и Матье.— М.: Наука, 1967. Серия "Справочная математическая библиотека".

Краткая сводка соответствующих преобразований приведена в первом издании настоящего задачника и в книгах: Корн Г., Корн Т. Справочник по математике.— М.: Наука, 1968; Янке Е., Эмде Ф., Леш Ф. Специальные функции.— М.: Наука, 1964.

Из (1)–(4) следует, что

$$\begin{aligned} \frac{d \operatorname{sn} u}{du} &= \operatorname{cn} u \operatorname{dn} u, & \frac{d \operatorname{cn} u}{du} &= -\operatorname{sn} u \operatorname{dn} u, \\ \frac{d \operatorname{dn} u}{du} &= -k^2 \operatorname{sn} u \operatorname{cn} u. \end{aligned} \quad (5)$$

Значение функции  $u(z, k)$  при  $z = 1$  ( $\varphi = \pi/2$ ), т. е. интеграл

$$\int_0^1 \frac{dt}{\sqrt{(1-t^2)(1-k^2t^2)}} = K(k),$$

называется *полным эллиптическим интегралом 1-го рода*. Величина  $k' = \sqrt{1-k^2}$  называется *дополнительным модулем*.

$K(k) = K$  и  $K(k') = K'$  называются *связанными эллиптическими интегралами*.

В задачах часто используются следующие легко доказываемые соотношения (преобразования полных эллиптических интегралов первого рода):

$$\begin{aligned} K\left(\frac{1}{k}\right) &= k(K + iK'), & K\left(\frac{1}{k'}\right) &= k'(K' + iK), \\ K\left(\frac{ik}{k'}\right) &= k'K, & K\left(\frac{ik'}{k}\right) &= kK'. \end{aligned} \quad (6)$$

Заметим также, что

$$\begin{aligned} \int_1^{1/k} \frac{dt}{\sqrt{(t^2-1)(1-k^2t^2)}} &= K' \quad (\text{подстановка } k^2t^2 + k'^2\tau^2 = 1), \\ \int_0^\infty \frac{dt}{\sqrt{(1+t^2)(1+k^2t^2)}} &= K' \quad (\text{подстановка } t = \operatorname{tg} \psi). \end{aligned}$$

**9.36.** Доказать, что образом верхней полуплоскости  $\operatorname{Im} z > 0$  при отображении с помощью нормального эллиптического интеграла 1-го рода

$$u = \int_0^z \frac{dt}{\sqrt{(1-t^2)(1-k^2t^2)}}$$

является прямоугольник с вершинами  $\pm K$ ,  $\pm K + iK'$ , соответствующими точкам  $\pm 1$ ,  $\pm 1/k$ .

Продолжая это отображение по принципу симметрии, доказать, что обратная функция  $z = \operatorname{sn} u$  двойкопериодическая с периодами  $4K$  и  $2iK'$ .

Рассмотреть соответствие между плоскостями  $u$  и  $\varphi$ , где  $u = F(\varphi, k)$ .

Указание. Применить принцип соответствия границ. Особое внимание обратить на изменение аргумента  $\frac{du}{dz}$ , когда  $z$  пробегает действительную ось.

**9.37.** Отобразить верхнюю полуплоскость  $\text{Im } z > 0$  на прямоугольник в  $w$ -плоскости с вершинами  $\pm a$ ,  $\pm a + ib$  ( $a > 0$ ,  $b > 0$ ).

**9.38.** Найти образ четвертого квадранта  $z$ -плоскости при отображении с помощью эллиптического интеграла

$$u = \int_z^1 \frac{dt}{\sqrt{(1-t^2)(k'^2 + k^2 t^2)}}.$$

Продолжая это отображение по принципу симметрии, найти образ всей  $z$ -плоскости с разрезами по лучам

$$(-\infty, -1], [1, \infty), (-i\infty, -ik'/k], [ik'/k, i\infty).$$

Проверить, что обратной будет  $z = \text{sn}(u, k)$ , и доказать, что она двойкопериодическая с периодами  $4K$ ,  $2K + 2iK'$ .

**9.39.** Найти образ четвертого квадранта  $z$ -плоскости при отображении с помощью эллиптического интеграла

$$u = \int_z^1 \frac{dt}{\sqrt{(1-t^2)(t^2 - k'^2)}}.$$

Продолжая это отображение по принципу симметрии, найти образ всей  $z$ -плоскости с разрезами по лучам  $(-\infty, -k']$ ,  $[k', \infty)$ . Проверить, что обратной функцией будет  $z = \text{dn}(u, k)$ , и доказать, что она двойкопериодическая с периодами  $2K$  и  $4iK'$ .

**9.40.** Найти образ первого квадранта  $z$ -плоскости при отображении с помощью эллиптического интеграла 1-го рода

$$u(z, k_1) = \int_0^z \frac{dt}{\sqrt{(1-t^2)(1-k_1^2 t^2)}},$$

где  $k_1$  принимает значения  $k$ ,  $1/k$ ,  $k'$ ,  $1/k'$ ,  $ik/k'$ ,  $ik'/k$ .

Указание. Воспользоваться формулами (6).

Интеграл

$$v(z, k) = \int_0^z \sqrt{\frac{1-k^2 t^2}{1-t^2}} dt = \int_0^\varphi \sqrt{1-k^2 \sin^2 \psi} d\psi = E(\varphi, k) \quad (7)$$

( $z = \sin \varphi$ ) называется *нормальным эллиптическим интегралом 2-го рода в форме Лежандра*.

При  $z = 1$  ( $\varphi = \pi/2$ ) получается *полный эллиптический интеграл 2-го рода*

$$E(k) = E = \int_0^1 \sqrt{\frac{1-k^2 t^2}{1-t^2}} dt. \quad (8)$$

Введя обозначение  $E(k') = E'$ , легко получить соотношения



$$\begin{aligned}
 E\left(\frac{1}{k}\right) &= \frac{1}{k} [(E - k'^2 K) - i(E' - k^2 K')], \\
 E\left(\frac{1}{k'}\right) &= \frac{1}{k'} [(E' - k^2 K') - i(E - k'^2 K)], \\
 E\left(\frac{ik}{k'}\right) &= \frac{1}{k'} E, \quad E\left(\frac{ik'}{k}\right) = \frac{1}{k} E'.
 \end{aligned} \tag{9}$$

Полные эллиптические интегралы 1-го и 2-го рода, отвечающие дополнительным модулям  $k$  и  $k'$ , связаны соотношением Лежандра

$$EK' + E'K - KK' = \pi/2. \tag{10}$$

Замена независимой переменной  $z = \operatorname{sn} u$  в интеграле, определяющем  $v(z, k)$ , приводит к функции Якоби

$$E(u, k) \equiv E(u) = v(\operatorname{sn} u, k) = \int_0^u \operatorname{dn}^2 \tau \, d\tau, \tag{11}$$

выражающей эллиптический интеграл 2-го рода как функцию эллиптического интеграла 1-го рода. С функцией  $E(u)$  связана функция  $Z(u)$ , определяемая формулой

$$Z(u) = E(u) - \frac{E}{K} u. \tag{12}$$

**9.41.** Найти образ первого квадранта  $z$ -плоскости при отображении с помощью нормального эллиптического интеграла 2-го рода

$$v(z, k_1) = \int_0^z \sqrt{\frac{1 - k^2 t^2}{1 - t^2}} \, dt,$$

где  $k_1$  принимает значения  $k, 1/k, k', 1/k', ik/k', ik'/k$ .

Указание. Воспользоваться формулами (9) и тем, что

$$\int_1^{1/k} \sqrt{\frac{1 - k^2 t^2}{1 - t^2}} \, dt = i(K' - E')$$

(эта формула получается с помощью подстановки  $k^2 t^2 + k'^2 \tau^2 = 1$ ).

**9.42\*.** Отобразить верхнюю полуплоскость  $\operatorname{Im} z > 0$  на верхнюю полуплоскость  $\operatorname{Im} w > 0$  с двумя вертикальными разрезами вдоль отрезков  $\operatorname{Re} w = \pm a, 0 \leq \operatorname{Im} w \leq h$  с нормировкой:  $w(0) = 0, w(\infty) = 0, w'(\infty) > 0$ .

Указание. Воспользоваться формулой Кристоффеля–Шварца в виде

$$w(z) = C \int_0^z \frac{b^2 - z^2}{\sqrt{(1 - z^2)(1 - k^2 z^2)}} \, dz = C_1 [(k^2 b^2 - 1)u(z, k) + v(z, k)],$$

где  $C_1 = C/k^2, w(\pm 1) = \pm a, w(\pm b) = \pm a + ih$ , и составить уравнения для определения параметров  $C_1, k$  и  $b$ .

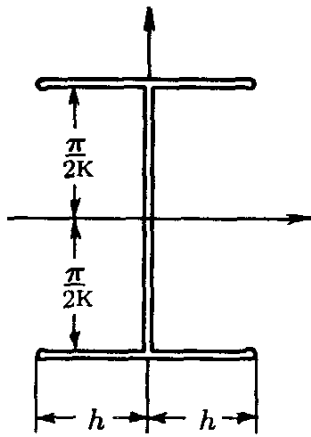


Рис. 54

9.43. Доказать, что функция

$$w = Z(u) + \frac{\operatorname{dn} u \operatorname{cn} u}{\operatorname{sn} u}$$

производит отображение прямоугольника  $0 < \xi < K$ ,  $0 < \eta < K'$ , расположенного в плоскости  $u = \xi + i\eta$ , на четвертый квадрант плоскости  $w$  с разрезом  $\left[-\frac{\pi i}{2K}, h - \frac{\pi i}{2K}\right]$ , где  $h - \frac{\pi i}{2K}$  есть образ точки  $u = \xi + iK'$ , для которой  $\frac{dw}{du} = 0$ . Продолжая это отображение по принципу симметрии, показать, что образом

прямоугольника  $|\xi| < K$ ,  $|\eta| < K'$  будет являться вся плоскость с разрезом, изображенным на рис. 54.

Примечание. Об отображении прямоугольника на внешность креста или на внешность прямоугольника с четырьмя отрезками — продолжениями сторон — см. первое издание этой книги или: Darwin. Some conformal transformations involving elliptic functions// The Philosophical Magazine. Ser. 7.— 1950.— V. 41, № 312.

Интеграл

$$\begin{aligned} w(z, \nu, k) &= \int_0^z \frac{dt}{(1 + \nu t^2) \sqrt{(1 - t^2)(1 - k^2 t^2)}} = \\ &= \int_0^\varphi \frac{d\varphi}{(1 + \nu \sin^2 \varphi) \sqrt{1 - k^2 \sin^2 \varphi}} = \Pi(\varphi, \nu, k) \end{aligned} \quad (13)$$

называется *нормальным эллиптическим интегралом 3-го рода в форме Лежандра*.

Замена независимой переменной  $z = \operatorname{sn} u$  приводит к формуле

$$w(\operatorname{sn} u, \nu, k) = \int_0^u \frac{d\tau}{1 + \nu \operatorname{sn}^2 \tau}. \quad (14)$$

Величина  $\Pi_1(\nu, k) = w(1, \nu, k) = \Pi(\pi/2, \nu, k)$  называется *полным эллиптическим интегралом 3-го рода*.

9.44. Найти образ первого квадранта  $z$ -плоскости при отображении с помощью нормального эллиптического интеграла 3-го рода (13) для  $0 < k < 1$ . Рассмотреть отдельно случаи, когда  $\nu$  принадлежит интервалам:

- 1)  $(-\infty, -1)$ ; 2)  $(-1, -k^2)$ ; 3)  $(-k^2, 0)$ ; 4)  $(0, \infty)$ .

Рассмотреть также случаи  $\nu = -1$  и  $\nu = -k^2$ .

Указать области в  $w$ -плоскости, которые получаются при продолжении по принципу симметрии через различные интервалы действительной оси плоскости  $z$ . В каждом случае показать соответствующие области в  $u$ -плоскости, где  $z = \operatorname{sn} u$ .

Интеграл

$$w = \int_z^\infty \frac{dz}{\sqrt{4z^3 - g_2z - g_3}} = \int_z^\infty \frac{dz}{\sqrt{4(z - e_1)(z - e_2)(z - e_3)}} \quad (15)$$

с дискриминантом  $\Delta = g_2^3 - 27g_3^2 \neq 0$  (при этом условии  $e_1, e_2, e_3$  попарно различны) называется *нормальным эллиптическим интегралом 1-го рода в форме Вейерштрасса*, а функция

$$z = \wp(w) \quad (16)$$

называется  $\wp$ -*функцией Вейерштрасса* ( $\wp$ -*функцией Вейерштрасса*). Это одна из основных эллиптических функций с периодами  $2\omega, 2\omega'$  ( $\text{Im} \frac{\omega'}{\omega} \neq 0$ ). Она удовлетворяет дифференциальному уравнению

$$\begin{aligned} \wp'^2 &= 4\wp^3 - g_2\wp - g_3 = \\ &= 4(\wp - e_1)(\wp - e_2)(\wp - e_3). \end{aligned} \quad (17)$$

Функция  $\wp(w)$  четная, двулистная в параллелограмме периодов (рис. 55), имеющая там полюс второго порядка в нуле и двукратные точки ( $\wp' = 0$ )  $\omega, \omega + \omega', \omega'$ :

$$\begin{aligned} e_1 &= \wp(\omega), \quad e_2 = \wp(\omega + \omega'), \\ e_3 &= \wp(\omega'). \end{aligned} \quad (18)$$

Из (17) следует, что

$$\begin{aligned} e_1 + e_2 + e_3 &= 0, \\ e_1e_2 + e_2e_3 + e_3e_1 &= -\frac{1}{4}g_2, \\ e_1e_2e_3 &= \frac{1}{4}g_3. \end{aligned} \quad (19)$$

**9.45\***. Исследовать отображение  $z$ -плоскости с помощью нормального эллиптического интеграла 1-го рода в форме Вейерштрасса (15) для вещественных  $g_2, g_3$  и  $\Delta > 0$ . Рассмотреть случаи  $g_3 > 0, g_3 < 0, g_3 = 0$ . Найти периоды  $\wp(w)$ .

Указание. Рассмотреть отображение верхней полуплоскости  $\text{Im} z > 0$  с помощью принципа соответствия границ.

**9.46\***. Исследовать отображение  $z$ -плоскости с помощью нормального эллиптического интеграла 1-го рода (15) для вещественных  $g_2, g_3$  и  $\Delta < 0$ . Рассмотреть, в частности, случай  $g_2 = 0$ . Найти периоды  $\wp(w)$ .

Указание. Так как  $\Delta < 0$ , то две из величин  $e_1, e_2, e_3$  комплексно сопряженные, а одна действительная. Пусть  $e_2$  — действительная величина,  $e_1 = \alpha + i\beta, e_3 = \alpha - i\beta$  ( $\beta > 0$ ). Рассмотреть

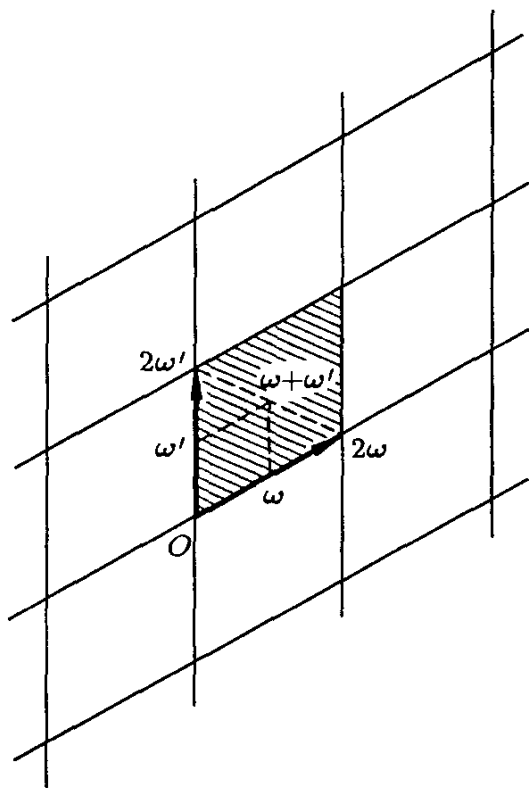


Рис. 55

отображение полукруга  $|z - e_2| = |e_1 - e_2|$ ,  $\text{Im } z > 0$  с помощью прин-

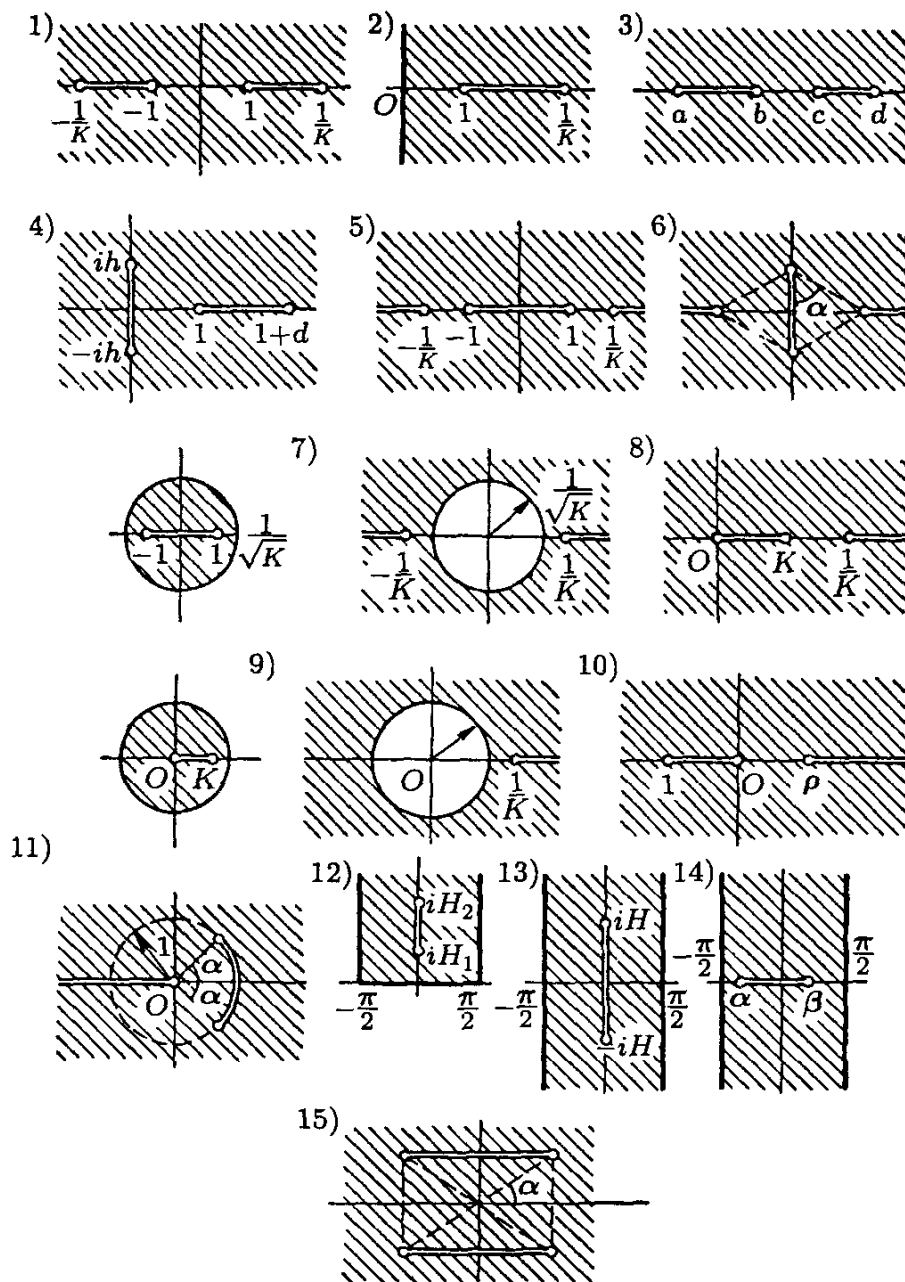


Рис. 56

ципа соответствия границ и продолжить это отображение по принципу симметрии.

**9.47.** Найти отображения на верхнюю полуплоскость  $\text{Im } w > 0$  треугольников  $ABC$  при указанных условиях:

- 1)  $(A = 0, B = \omega > 0, C = \omega(1 + i)) \rightarrow (\infty, -1, 0)$ ;
- 2)  $(A = 0, B = a > 0, C = \frac{a\sqrt{3}}{2} e^{i\pi/3}) \rightarrow (\infty, -1, 1)$ ;
- 3)  $(A = 0, B = a > 0, C = \frac{a\sqrt{3}}{2} e^{i\pi/6}) \rightarrow (\infty, -1, 0)$ .

Указание. Воспользоваться решениями задач 9.45 (случай  $g_3 = 0$ ) и 9.46 (случай  $g_2 = 0$ ).

9.48. Двусвязные области 1)–15), расположенные в  $z$ -плоскости и указанные на рис. 56, отобразить на круговое кольцо  $\rho_1 < |w| < \rho_2$  и определить модуль  $\mu = \frac{\rho_2}{\rho_1}$  (см. стр. 36).

В задачах 9.49–9.51 отобразить на единичный круг  $|t| < 1$  указанные области.

9.49. Прямоугольник  $|\operatorname{Re} u| < K$ ,  $|\operatorname{Im} u| < K'$  ( $0 < k < 1$ ). Найти положение вершин при отображении.

9.50. Внутренность эллипса  $|z - 1| + |z + 1| = 2a$  ( $a > 1$ ) с разрезами  $[-a, -1]$ ,  $[1, a]$ .

9.51. Внутренность эллипса  $|z - 1| + |z + 1| = 2a$  ( $a > 1$ ). Найти положение фокусов при отображении.

9.52. Внешность единичного круга  $|t| > 1$  отобразить на области 1)–3), расположенные в  $z$ -плоскости и указанные на рис. 57.

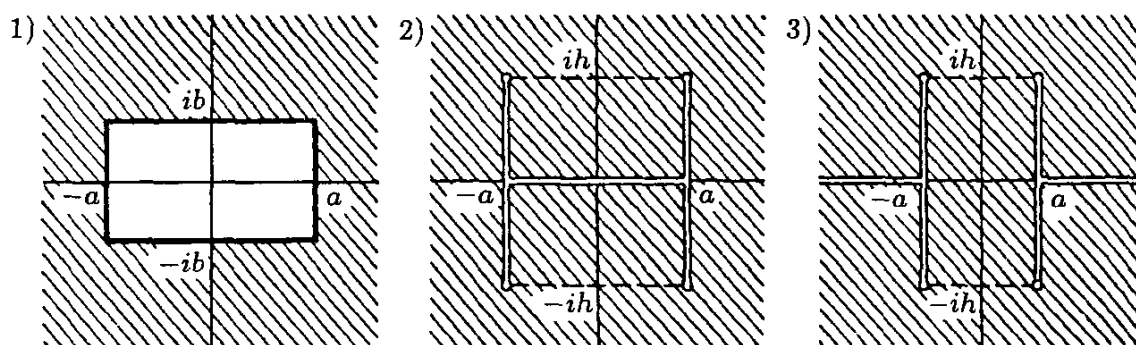


Рис. 57

О применении эллиптических функций к задачам об отображении верхней полуплоскости на внешность дуг эллипса, гиперболы и параболы, а также к отображению внешности двух произвольно расположенных прямолинейных отрезков или двух concentric дуг на круговое кольцо см., например, книгу: Седов Л. И. Плоские задачи гидродинамики и аэродинамики.— М.: Наука, 1966.

# ГЛАВА X

## ПРИЛОЖЕНИЯ К МЕХАНИКЕ И ФИЗИКЕ

### § 1. Приложения к гидромеханике<sup>1)</sup>

Установившееся плоское безвихревое течение несжимаемой жидкости характеризуется аналитической функцией

$$w(z) = \varphi(x, y) + i\psi(x, y), \quad (1)$$

называемой *комплексным потенциалом* или *характеристической функцией* течения;  $\varphi$  называется *потенциальной функцией*,  $\psi$  — *функцией тока*. Линии  $\varphi = \text{const}$  — *экипотенциальные линии*,  $\psi = \text{const}$  — *линии тока*. Скорость течения  $V$  связана с  $w(z)$  соотношениями

$$\begin{aligned} V &= V e^{i\alpha} = V_x + iV_y = \overline{w'(z)}, \\ V &= |w'(z)|, \quad \alpha = -\arg w'(z), \\ V &= \text{grad } \varphi. \end{aligned} \quad (2)$$

Пусть  $C$  — замкнутый контур, обход которого совершается в положительном направлении (контур  $C$  может состоять и из двух сторон дуги, пробегаемых в противоположных направлениях). Величина

$$\Gamma = \int_C V_s ds = \int_C V_x dx + V_y dy = \int_C d\varphi \quad (3)$$

называется *циркуляцией* вектора  $V$  по контуру  $C$ .

Величина

$$Q = \int_C V_n ds = \int_C (-V_y dx + V_x dy) = \int_C d\psi \quad (4)$$

( $n$  — внешняя нормаль к замкнутому контуру  $C$ , пробегаемому в положительном направлении) называется *поток* вектора  $V$  через контур  $C$ . Аналогично поток вектора  $V$  через дугу  $AB$  определяется как интеграл  $\int_{AB} V_n ds$  (направление нормали  $n$  должно быть указано).

Объединяя формулы (3) и (4), получим

$$\Gamma + iQ = \int_C w'(z) dz. \quad (5)$$

---

<sup>1)</sup> К этой главе см. [3, гл. III] и указанную там литературу.

Если  $w'(z)$  определена внутри  $C$  и имеет там конечное число особых точек, то

$$\Gamma + iQ = 2\pi i \sum \operatorname{res} w'(z).$$

Если  $a$  — полюс функции  $w'(z)$ , то  $w(z)$  имеет вблизи  $a$  разложение вида

$$w(z) = \frac{c_{-n}}{(z-a)^n} + \dots + \frac{p}{2\pi} \frac{1}{z-a} + \frac{\Gamma + iQ}{2\pi i} \ln(z-a) + c_0 + c_1(z-a) + \dots$$

Говорят, что член  $\frac{\Gamma + iQ}{2\pi i} \ln(z-a)$  ( $\Gamma$ ,  $Q$  — действительные числа) определяет в точке  $a$  *вихреисточник* обильности  $Q$  и интенсивности  $\Gamma$ , обозначаемый  $(a; Q, \Gamma)^2$ , член  $\frac{p}{2\pi} \frac{1}{z-a}$  — *диполь* с моментом  $p$ , обозначаемый  $(a; p)$  ( $p$  — комплексное число; радиус-вектор —  $p$  определяет направление оси диполя, проходящей через точку  $a$  в направлении линии тока), остальные члены  $\frac{c_{-k}}{(z-a)^k}$  определяют в точке  $a$  *мультиполи* порядка  $2k$ .

Соответственно, если на  $\infty$

$$w(z) = c_n z^n + \dots + \frac{p}{2\pi} z + \frac{\Gamma + iQ}{2\pi i} \ln z + c_0 + \frac{c_{-1}}{z} + \dots,$$

то член  $\frac{\Gamma + iQ}{2\pi i} \ln z$  определяет на  $\infty$  *вихреисточник* обильности  $Q$  и интенсивности  $\Gamma$ , член  $\frac{p}{2\pi} z$  — *диполь* с моментом  $p$  (направление линий тока на  $\infty$  совпадает с направлением радиуса-вектора  $\bar{p}$ ), остальные члены  $c_k z^k$  — *мультиполи* порядка  $2k$ .

Точки, в которых  $V = 0$ , следовательно,  $w'(z) = 0$ , называются *критическими точками* течения; из этих точек линии тока и эквипотенциальные линии выходят попеременно. Если критическая точка является нулем производной порядка  $n - 1$ , то эти линии образуют между собой углы  $\pi/2n$ . Такое разветвление линий возможно и на  $\infty$ .

В задачах 10.1–10.14 по заданному комплексному потенциалу течения требуется построить эквипотенциальные линии и линии тока, определить  $V$ , особые и критические точки, обильность и интенсивность вихреисточников, моменты диполей и исследовать поведение течения на  $\infty$ .

10.1.  $w = cz$  ( $c = \alpha + i\beta$ ).

10.2.  $w = z^n$  (в частности,  $n = 2, 3$ ).

10.3.  $w = \frac{\Gamma + iQ}{2\pi i} \ln z$ . Рассмотреть, в частности, случаи  $\Gamma = 0$  и  $Q = 0$ .

10.4.  $w = \frac{\Gamma + iQ}{2\pi i} \ln \frac{z-a}{z-b}$ .

<sup>2)</sup> Если  $Q = 0$ , то имеем *вихрь*  $(a; \Gamma)$ . Если  $\Gamma = 0$ , то имеем *источник*  $(a; Q)$ . Если интенсивность источника  $Q < 0$ , то чаще говорят, что имеет место *сток*.

10.5.  $w = \frac{1}{z}$ . Определить также скорость в точках  $2 \pm i$ .

10.6. 1)  $w = z + \frac{R^2}{z}$ ; 2)  $w = z - \frac{R^2}{z}$ . 10.7.  $w = \frac{1}{z^2}$ .

10.8.  $w = \ln(z^2 - a^2)$  ( $a > 0$ ). Определить также скорость в точках  $\pm ia$ .

10.9.  $w = \ln \frac{z^2 - a^2}{z^2 + a^2}$  ( $a > 0$ ). 10.10.  $w = \frac{Q}{2\pi} \ln \left( z - \frac{1}{z} \right)$ .

10.11.  $w = \ln \left( 1 + \frac{1}{z^2} \right)$ . 10.12.  $w = \ln \left( z^2 - \frac{1}{z^2} \right)$ .

10.13.  $w = az + \frac{Q}{2\pi} \ln z$  ( $a > 0, Q > 0$ ).

10.14.  $w = az + \frac{\Gamma}{2\pi i} \ln z$  ( $a > 0, \Gamma > 0$ ).

10.15. Исследовать характер течения в области  $|z| \geq R$ , если

$$w = a \left( z + \frac{R^2}{z} \right) + \frac{\Gamma}{2\pi i} \ln z \quad (a > 0, \Gamma > 0).$$

Рассмотреть случаи:  $\Gamma < 4\pi aR$ ,  $\Gamma = 4\pi aR$ ,  $\Gamma > 4\pi aR$ .

10.16. Найти комплексный потенциал  $w(z)$  течения во всей плоскости, образованного вихреисточниками  $\{(a_k; Q_k, \Gamma_k)\}$  ( $k = 1, 2, \dots, n$ ) и имеющего на бесконечности заданную скорость  $V_\infty = Ve^{i\alpha}$ .

10.17. Может ли выходить линия тока из точки, являющейся: 1) вихрем; 2) диполем; 3) вихрем и диполем вместе?

10.18. Найти закон изменения вихреисточника, диполя и мультиполя, находящихся в точке  $a$  или на  $\infty$ , при следующих однолистных конформных отображениях окрестности этих точек ( $c_1 \neq 0, c_{-1} \neq 0$ ):

1)  $\zeta = \alpha + c_1(z - a) + \dots$ ; 2)  $\zeta = \alpha + \frac{c_{-1}}{z} + \dots$ ;

3)  $\zeta = \frac{c_{-1}}{z - a} + c_0 + \dots$ ; 4)  $\zeta = c_1 z + c_0 + \dots$

10.19. Найти закон изменения вихреисточника при  $n$ -листных отображениях:

$$\zeta = \alpha + c_n(z - a)^n + \dots, \quad c_n \neq 0;$$

$$\zeta = \alpha + \frac{c_{-n}}{z^n} + \dots, \quad c_{-n} \neq 0.$$

10.20. Доказать, что течение можно продолжить по принципу симметрии через прямолинейный или круговой участок линии тока или эквипотенциальной линии, причем вихреисточник переходит в вихреисточник, диполь — в диполь, мультиполь, — вообще говоря, в набор мультиполей до того же порядка включительно. Найти закон изменения обильности и интенсивности вихреисточника и момента диполя.



**Примечание.** В задаче 10.20 устанавливается принцип симметрии, который, наряду с конформными отображениями, широко используется для построения течений (см. задачи 10.22–10.30).

Из принципа симметрии следует, что при наличии прямолинейного или кругового участка на линии тока или эквипотенциальной линии течение должно быть симметричным относительно этой линии. Это накладывает известные ограничения не только на особенности течения вне указанных линий, но и на этих линиях или на их концах (если они имеются).

**10.21.** Течение в  $z$ -плоскости образовано конечным числом источников, вихрей и диполей.

1) Найти необходимое и достаточное условие для того, чтобы окружность  $|z| = R$  являлась линией тока, если источники, вихри, диполи:

- а) не расположены на этой окружности;
- б) все расположены на ней;
- в) частично расположены на ней, частично нет.

2) В этих же предположениях найти условия того, чтобы окружность  $|z| = R$  являлась эквипотенциальной линией.

**10.22.** Найти комплексные потенциалы течений в верхней полуплоскости  $\text{Im } z > 0$  по заданным особенностям и скорости  $V_\infty$ :

- 1) Скорость  $V_\infty = V$ .
- 2) Вихрь  $(a; \Gamma)$  и скорость  $V_\infty = 0$ .
- 3) Источник  $(a; Q)$  и скорость  $V_\infty = 0$ .
- 4) Диполь  $(a; p)$  и скорость  $V_\infty = 0$ .

5) Вихреисточники  $\{(a_k; Q_k, \Gamma_k)\}$  ( $k = 1, 2, \dots, n$ ), диполь  $(a; p)$  и скорость  $V_\infty = V$ . Что можно сказать о поведении течения на  $\infty$ ?

6) Вихреисточник  $(0; Q; \Gamma)$  и диполь  $(0; p)$ ;  $V_\infty = 0$ . Какие значения может принимать момент диполя  $p$ ? Всегда ли возможно течение, если  $\Gamma \neq 0$ ?

**10.23.** В круге  $|z| < R$  построить течения, имеющие соответственно:

- 1) вихрь  $(a; \Gamma)$ ; 2) диполь  $(a; p)$ .

**10.24.** Найти условия возможности построения течений в круге  $|z| < R$ , если:

1) имеются только источники  $\{(a_k; Q_k)\}$  ( $k = 1, 2, \dots, n$ ), расположенные внутри круга;

2) в дополнение к источникам п. 1) имеются источники  $\{(a'_k; Q'_k)\}$  ( $k = 1, 2, \dots, m$ ), расположенные на окружности  $|z| = R$ . В обоих случаях найти комплексные потенциалы течений.

**10.25.** В области  $|z| > R$  построить течения, имеющие соответственно:

1) вихрь  $(a; \Gamma)$ , скорость  $V_\infty = 0$  и циркуляцию на бесконечности  $\Gamma_\infty = 0$ ;

- 2) диполь  $(a; p)$ , скорость  $V_\infty = 0$  и циркуляцию  $\Gamma_\infty = 0$ ;  
 3) скорость  $V_\infty = Ve^{i\alpha}$  и циркуляцию  $\Gamma_\infty = 0$ ;  
 4) скорость  $V_\infty = Ve^{i\alpha}$  и циркуляцию  $\Gamma$  вокруг окружности  $|z| = R$ .

Примечание. Последние два примера задачи 10.25 дают обтекание круга с заданной скоростью на бесконечности, без циркуляции и с циркуляцией (см., например, [3, гл. III, п. 49]).

В задачах 10.26-10.29 пользуясь принципом симметрии, построить течения по заданным особенностям (на бесконечности и в угловых точках скорость равна нулю).

10.26. В области  $|z| > 1$ ,  $\text{Im } z > 0$ , с вихрем  $(ia; \Gamma)$ ,  $a > 0$ .

10.27. В угле  $0 < \arg z < \pi/3$ , с источником  $(ae^{i\pi/6}; Q)$ ,  $a > 0$ .

10.28. В первом квадранте  $\text{Re } z > 0$ ,  $\text{Im } z > 0$ , с источником  $(1; Q)$ .

10.29. 1) В первом квадранте  $\text{Re } z > 0$ ,  $\text{Im } z > 0$ , с источником  $(1; Q)$  и стоком  $(i; -Q)$ .

2) В первом квадранте  $\text{Re } z > 0$ ,  $\text{Im } z > 0$ , с источником  $(1 + i; Q)$  и стоком  $(0; -Q)$ .

10.30. Построить течение во всей  $z$ -плоскости, если известно, что в верхней полуплоскости  $\text{Im } z > 0$  оно имеет вихреисточники  $\{(a_k; Q_k, \Gamma_k)\}$  ( $k = 1, 2, \dots, n$ ) и диполь  $(a; p)$ , ось  $x$  является эквипотенциальной линией и скорость  $V_\infty = Ve^{i\alpha}$ . Всегда ли такое течение возможно?

10.31. Построить течение во всей  $z$ -плоскости, если известно, что в круге  $|z| < R$  оно имеет вихреисточники  $\{(a_k; Q_k, \Gamma_k)\}$  ( $k = 1, 2, \dots, n$ ) и диполь  $(a; p)$ , окружность  $|z| = R$  является эквипотенциальной линией и скорость  $V_\infty = Ve^{i\alpha}$ . Всегда ли такое течение возможно?

10.32. В односвязной области  $D$ , ограниченной контуром  $C$ , построить течение с линией тока  $C$ , имеющее вихреисточники  $\{(a_k; Q_k, \Gamma_k)\}$  ( $k = 1, 2, \dots, n$ ). Всегда ли такое течение возможно?

10.33. В области  $D$ , ограниченной контуром  $C$  и содержащей бесконечно удаленную точку, построить течение с линией тока  $C$ , имеющее вихреисточники  $\{(a_k; Q_k, \Gamma_k)\}$  ( $k = 1, 2, \dots, n$ ) и заданную скорость  $V_\infty = Ve^{i\alpha}$ . Всегда ли такое течение возможно?

В задачах 10.34-10.41 рассматривается обтекание ограниченных и неограниченных контуров (они должны являться линиями тока). Задачи решаются с помощью конформного отображения на внешность круга, верхнюю полуплоскость и прямолинейную полосу.

10.34. Построить обтекание ограниченного контура  $C$  с заданной циркуляцией  $\Gamma$  и скоростью  $V_\infty = Ve^{i\alpha}$ . Какое отображение осуществляет комплексный потенциал  $w(z)$  в случае  $\Gamma = 0$ ?

**10.35.** Построить обтекание эллипса  $\frac{x^2}{a^2} + \frac{y^2}{b^2} = 1$ :

- 1) с заданной скоростью  $V_\infty$ , без циркуляции;
- 2) с заданной скоростью  $V_\infty$  и циркуляцией  $\Gamma$ .

**10.36.** Построить обтекание пластинки  $|x| \leq C, y = 0$ :

- 1) с заданной скоростью  $V_\infty$ , без циркуляции;
- 2) с заданной скоростью  $V_\infty$  и циркуляцией  $\Gamma$ , определяемой из условия, чтобы один из концов пластинки являлся точкой схода потока (*постулат Жуковского-Чаплыгина*).

**10.37.** Построить обтекание профиля Жуковского<sup>3)</sup> с заданной скоростью  $V_\infty$  и циркуляцией  $\Gamma$ , определяемой с помощью постулата Жуковского-Чаплыгина (острый конец профиля должен являться точкой схода).

В задачах 10.38–10.41 построить обтекание заданных контуров.

**10.38.** Параболы  $y^2 = 2px$  (извне и изнутри).

**10.39.** Правой ветви гиперболы  $\frac{x^2}{a^2} - \frac{y^2}{b^2} = 1$  (извне и изнутри, со скоростью  $V_\infty = 0$ ).

**10.40.** Полупрямых  $-\infty < x < -1, y = \pm\pi$ .

**10.41.** Полупрямых  $1 < |x| < \infty, y = 0$ .

В задачах 10.42–10.46 рассматриваются периодические течения ( $V(z + \omega) = V(z)$ ) и течения в криволинейных полосах (каналах). Для построения этих течений криволинейные полосы следует конформно отобразить на прямолинейные полосы, затем продолжить течения по принципу симметрии и использовать разложения мероморфных функций в ряды простых дробей.

В задачах 10.42, 10.43 исследовать особенности, построить схематически линии тока и эквипотенциальные линии и определить скорость на  $\infty$  в полосе периодов для периодических течений с заданными комплексными потенциалами.

**10.42.** 1)  $w = \frac{Q}{2\pi} \ln \sin z$ ; 2)  $w = \frac{\Gamma}{2\pi i} \ln \sin z$ .

**10.43.**  $w = \frac{p}{2\pi} \operatorname{ctg} z$  ( $0 \leq \arg p \leq \frac{\pi}{2}$ ).

**10.44.** В прямолинейной полосе  $z$ -плоскости  $S: 0 < x < \omega$ , построить течение, образованное вихреисточником  $(a; Q, \Gamma)$ ,  $a \in S$ , имеющее заданные скорости  $V(x + i\infty) = iV$ ,  $V(x - i\infty) = iV_1$ . Всегда ли такое течение возможно?

Построить схематически линии тока и эквипотенциальные линии, если  $\Gamma = 0$  или  $Q = 0$ .

Указание. Продолжить течение по принципу симметрии и воспользоваться результатом задачи 10.42.

<sup>3)</sup> См. задачу 2.121 и ответ к ней.

**10.45.** В прямолинейной полосе  $z$ -плоскости  $S: 0 < x < \omega$ , построить течение, образованное диполем  $(a; p)$ ,  $a \in S$ , имеющее заданную скорость  $V(x \pm i\infty) = iV$ . Построить схематически линии тока и эквипотенциальные линии.

**10.46.** В криволинейной полосе  $z$ -плоскости  $S$ , ограниченной контурами  $C_1, C_2$ , построить течение, обтекающее  $C_1, C_2$ , имеющее заданные вихреисточники, диполи в  $S$  и заданные скорости  $V_1, V_2$  в бесконечно удаленных точках  $\Omega_1, \Omega_2$  полосы  $S$ . Указать достаточные условия для существования такого течения.

Течение называется *двойкопериодическим*, если его скорость  $\overline{w'(z)}$  является эллиптической функцией.

Эллиптической функцией называется *двойкопериодическая* мероморфная функция, с периодами  $2\omega$  и  $2\omega'$ , причем  $\text{Im} \frac{\omega'}{\omega} \neq 0$  (в дальнейшем принято, что  $\text{Im} \frac{\omega'}{\omega} > 0$ ). Из этого определения следует, что  $f(z + 2m\omega + 2n\omega') = f(z)$ , где  $m$  и  $n$  — любые целые числа или нули.

Параллелограмм с вершинами  $z_0, z_0 + 2\omega, z_0 + 2\omega', z_0 + 2\omega + 2\omega'$  ( $z_0$  — произвольная точка) называется *параллелограммом периодов*.

Если  $f(z)$  — отличная от постоянной эллиптическая функция, то она обладает следующими свойствами (теоремы Лиувилля):

1)  $f(z)$  имеет по крайней мере один полюс в параллелограмме периодов;

2) сумма вычетов функции  $f(z)$  относительно всех полюсов, расположенных в параллелограмме периодов, равна нулю;

3) уравнение  $f(z) = a$  имеет в параллелограмме периодов одинаковое число корней для любого комплексного числа  $a$ , конечного или бесконечного (это число корней называется *порядком* эллиптической функции);

4) разность между суммой всех нулей и суммой всех полюсов функции  $f(z)$ , расположенных в параллелограмме периодов, равна некоторому ее периоду, т. е.

$$\sum \alpha_k - \sum \beta_k = 2\mu\omega + 2\nu\omega' \quad (\mu \text{ и } \nu \text{ — целые числа}).$$

*Сигма-функцией Вейерштрасса* называется целая функция

$$\sigma(z) = z \prod' \left(1 - \frac{z}{\Omega}\right) e^{z/\Omega + z^2/(2\Omega^2)}, \quad (6)$$

где  $\Omega = 2n\omega + 2m\omega'$  и произведение распространено на все  $\Omega$ , отличные от нуля. Функция  $\sigma(z)$  нечетная.

*Дзета-функцией Вейерштрасса* называется мероморфная функция

$$\zeta(z) = \frac{\sigma'(z)}{\sigma(z)} = \frac{1}{z} + \sum' \left( \frac{1}{z - \Omega} + \frac{1}{\Omega} + \frac{z}{\Omega^2} \right), \quad (7)$$

где суммирование распространено на все  $\Omega$ , отличные от нуля. Функция  $\zeta(z)$  нечетная.

Функция Вейерштрасса  $\wp(z)$  с периодами  $2\omega$  и  $2\omega'$  (см. с. 167) связана с  $\zeta(z)$  соотношением  $\wp(z) = -\zeta'(z)$ .

Так как

$$[\zeta(z + 2\omega) - \zeta(z)]' = \wp(z) - \wp(z + 2\omega) = 0,$$

то

$$\zeta(z + 2\omega) - \zeta(z) \equiv 2\eta$$

и, аналогично,

$$\zeta(z + 2\omega') - \zeta(z) \equiv 2\eta',$$

где  $\eta$  и  $\eta'$  — постоянные. Пользуясь нечетностью функции  $\zeta(z)$ , легко показать, что  $\eta = \zeta(\omega)$  и  $\eta' = \zeta(\omega')$ .

Величины  $\eta$ ,  $\eta'$ ,  $\omega$  и  $\omega'$  связаны соотношением Лежандра

$$\eta\omega' - \eta'\omega = \pi i/2.$$

Обозначим

$$\begin{aligned} \eta &= \eta_1, & \eta' &= \eta_3 & \text{и} & \eta + \eta' &= \eta_2, \\ \omega &= \omega_1, & \omega' &= \omega_3 & \text{и} & \omega + \omega' &= \omega_2. \end{aligned}$$

Функции  $\sigma_k(z)$  определяются соотношениями

$$\sigma_k(z) = -e^{\eta_k z} \frac{\sigma(z - \omega_k)}{\sigma(\omega_k)} \quad (k = 1, 2, 3). \quad (8)$$

Соответственно

$$\zeta_k(z) = \frac{\sigma'_k(z)}{\sigma_k(z)}. \quad (9)$$

Функции  $\sigma_k(z)$  связаны с функцией Вейерштрасса  $\wp(z)$  и функциями Якоби  $\operatorname{sn} z$ ,  $\operatorname{cn} z$ ,  $\operatorname{dn} z$  следующими формулами:

$$\sqrt{\wp(z) - e_k} = \frac{\sigma_k(z)}{\sigma(z)}, \quad (10)$$

$$\operatorname{sn} u = \sqrt{e_1 - e_3} \frac{\sigma(z)}{\sigma_3(z)}, \quad \operatorname{cn} u = \frac{\sigma_1(z)}{\sigma_3(z)}, \quad \operatorname{dn} u = \frac{\sigma_2(z)}{\sigma_3(z)}, \quad (11)$$

где  $u = z\sqrt{e_1 - e_3}$  и  $e_k = \wp(\omega_k)$  (см. с. 167).

При помощи  $\sigma(z)$  и  $\zeta(z)$  можно выразить любую эллиптическую функцию.

Если  $f(z)$  имеет в параллелограмме периодов только простые полюсы  $b_k$  с вычетами  $A_k$  ( $k = 1, 2, \dots, n$ ), то

$$f(z) = \sum_{k=1}^n A_k \zeta(z - b_k) + C. \quad (12)$$

Если  $f(z)$  имеет в параллелограмме периодов нули  $a_k$  и полюсы  $b_k$  ( $k = 1, 2, \dots, n$ ), каждый из которых пишется столько раз, какова его

кратность, то

$$f(z) = C \frac{\sigma(z - a_1)\sigma(z - a_2)\dots\sigma(z - a_n)}{\sigma(z - b_1^*)\sigma(z - b_2)\dots\sigma(z - b_n)}, \quad (13)$$

где  $b_1^* = \sum_{k=1}^n a_k - \sum_{k=2}^n b_k$ .

Тета-функциями Якоби называются функции

$$\begin{aligned} \vartheta_1(v) &= i \sum_{n=-\infty}^{\infty} (-1)^n q^{(n-1/2)^2} e^{(2n-1)\pi i v} = \\ &= 2 \sum_{n=0}^{\infty} (-1)^n q^{(n+1/2)^2} \sin(2n+1)\pi v, \end{aligned} \quad (14)$$

$$\begin{aligned} \vartheta_2(v) &= \vartheta_1\left(v + \frac{1}{2}\right), \quad \vartheta_3(v) = q^{1/4} e^{\pi i v} \vartheta_1\left(v + \frac{1}{2} + \frac{\tau}{2}\right), \\ \vartheta_4(v) &= -i q^{1/4} e^{\pi i v} \vartheta_1\left(v + \frac{\tau}{2}\right), \end{aligned} \quad (15)$$

где  $q = e^{\pi i \tau}$ ,  $\tau = \omega'/\omega$ .

Тета-функции связаны с сигма-функциями соотношениями вида

$$\sigma(z) = 2\omega_1 e^{(\eta_1 z^2)/(2\omega_1)} \frac{\vartheta_1(v)}{\vartheta_1'(0)}, \quad (16)$$

$$\sigma_i(z) = e^{(\eta_i z^2)/(2\omega_1)} \frac{\vartheta_{i+1}(v)}{\vartheta_{i+1}'(0)} \quad (i = 1, 2, 3), \quad (17)$$

где  $z = 2\omega_1 v$ .

Преимущества тета-функций заключаются в быстрой сходимости рядов, их определяющих. Пользуясь формулой (16), представление (13) можно записать в виде

$$f(z) = C \frac{\vartheta_1\left(\frac{z - a_1}{2\omega}\right) \vartheta_1\left(\frac{z - a_2}{2\omega}\right) \dots \vartheta_1\left(\frac{z - a_n}{2\omega}\right)}{\vartheta_1\left(\frac{z - b_1^*}{2\omega}\right) \vartheta_1\left(\frac{z - b_2}{2\omega}\right) \dots \vartheta_1\left(\frac{z - b_n}{2\omega}\right)}. \quad (18)$$

Пользуясь формулами (11), (16) и (17), можно записать выражения для функций Якоби  $\operatorname{sn} z$ ,  $\operatorname{cn} z$ ,  $\operatorname{dn} z$  через тета-функции.

В дальнейшем предполагается, что  $\omega$  — действительное число,  $\omega'$  — чисто мнимое, т. е. параллелограммы периодов являются прямоугольниками.

**10.47.** Показать, что функция  $f(u) = \frac{M}{2\pi} \zeta(u - \alpha) + Cu$  является комплексным потенциалом двоякопериодического течения с одним диполем  $(\alpha; M)$  ( $M$  — момент диполя) в параллелограмме периодов.

Рассмотреть, в частности, случаи:

1)  $\alpha = 0$  и линии  $\operatorname{Im} u = \pm \operatorname{Im} \omega'$  являются линиями тока; построить схематически линии тока и эквипотенциальные линии; исследо-

вать конформное отображение, осуществляемое функцией  $t = f(u)$ ;

2)  $f(u + 2\omega) = f(u)$ ; построить схематически линии тока и эквипотенциальные линии, исследовать конформное отображение  $t = f(u)$ .

**10.48.** Показать, что течения, определяемые комплексными потенциалами  $\zeta_k(u)$  ( $k = 1, 2, 3$ ), сводятся к течениям задачи 10.47 (при  $C = 0$ ) с помощью сдвигов в плоскостях  $u$  и  $\zeta$ .

Указание. Воспользоваться формулами (8) и (9).

**10.49.** Показать, что течения, определяемые комплексными потенциалами  $\vartheta'_k\left(\frac{u}{2\omega}\right) / \vartheta_k\left(\frac{u}{2\omega}\right)$  ( $k = 1, 2, 3, 4$ ) и  $Z(u)$  (см. с. 165), сводятся к течениям задачи 10.47, 2) с помощью линейных преобразований.

**10.50.** Показать, что течение, определяемое комплексным потенциалом  $E(u)$  (см. с. 165), с помощью линейных преобразований сводится к течению задачи 10.47, 1).

Указание. Доказать предварительно соотношения

$$K^2 = (e_1 - e_3)\omega^2 \quad \text{и} \quad \frac{E}{K} = \frac{e_1}{e_2 - e_3} + \frac{\omega}{K^2} \eta.$$

**10.51.** Найти комплексный потенциал  $f(u)$  двоякопериодического течения с двумя диполями  $(\alpha; M)$ ,  $(\beta; N)$  в параллелограмме периодов.

Выяснить, в каком случае функция  $f(u)$  будет эллиптической и линии  $\text{Im } u = \pm \text{Im } \omega'$ ,  $\text{Re } u = \pm \omega$  будут являться линиями тока и эквипотенциальными линиями (или наоборот); построить схематически линии тока и эквипотенциальные линии.

В задачах 10.52–10.54 исследовать двоякопериодические течения, определяемые заданными комплексными потенциалами  $f(u)$ .

**10.52.**  $\text{sn } u$ .    **10.53.**  $\text{cn } u$ .    **10.54.**  $\text{dn } u$ .

**10.55.** Найти комплексный потенциал  $f(u)$  двоякопериодического течения с двумя вихресточниками  $(\alpha; Q, \Gamma)$ ,  $(\beta; -Q, -\Gamma)$  в параллелограмме периодов. Рассмотреть, в частности, случаи  $\alpha = 0$ ,  $\alpha = \omega$ ,  $\alpha = \omega + \omega'$  и  $\beta = \omega'$ .

Найти вид функции  $f(u)$ , удовлетворяющей условию  $f(u + 2\omega) = f(u)$ .

В задачах 10.56–10.58 исследовать течения, определяемые указанными комплексными потенциалами  $f(u)$ .

**10.56.** 1)  $\ln \text{sn } u$ ; 2)  $\ln \text{cn } u$ ; 3)  $\ln \text{dn } u$ .    **10.57.**  $\wp(u)$ .

**10.58.**  $\ln \vartheta_k(v)$  ( $v = \frac{u}{2\omega}$ ,  $k = 1, 2, 3, 4$ ).

Для построения комплексного потенциала  $f(z)$  в двусвязной области  $D$  ее обычно сначала конформно отображают на круговое кольцо  $R$ :  $\rho < |t| < 1$  ( $\mu = 1/\rho$  — модуль  $D$ ); кольцо  $R$  с радиальным раз-

резом  $[\rho, 1]$  при помощи функции  $t = e^{\pi ui/\omega}$  отображается в свою очередь на прямоугольник с вершинами  $0, 2\omega, 2\omega + \omega', \omega'$  в  $u$ -плоскости так, что края разреза переходят в боковые стороны и  $\tau = \frac{\omega'}{\omega} = \frac{i}{\pi} \ln \frac{1}{\rho}$ . Характеристики течения в прямоугольнике определяются по методу решения задачи 10.18. Так как основания прямоугольника являются линиями тока, то течение продолжается через них по принципу симметрии (см. задачу 10.20), после чего определяется комплексный потенциал  $\Phi(u)$  получающегося двоякопериодического течения с периодами  $2\omega, 2\omega'$ ; тогда  $f(z) = \Phi[u(z)]$  (см. книгу Л. И. Седова, указанную на с. 169).

**10.59.** Найти комплексный потенциал течения:

- 1) в круговом кольце  $R: r_1 < |z| < r_2$ , с циркуляциями  $\Gamma$  вдоль граничных окружностей;
- 2) в произвольной ограниченной двусвязной области  $D$  <sup>4)</sup> с циркуляциями  $\Gamma$  вдоль граничных контуров;
- 3) во внешности двух кругов, лежащих вне друг друга, с циркуляциями  $\pm\Gamma$  на граничных окружностях при условии  $V_\infty = 0$ ;
- 4) в двусвязной области  $D$ , содержащей бесконечно удаленную точку, с циркуляциями  $\pm\Gamma$  вдоль граничных контуров при условии  $V_\infty = 0$ .

**10.60.** Построить течение в круговом кольце  $R: \rho < |z| < 1$ , образованное диполем  $(\alpha; p)$  ( $\rho < a < 1$ ) и обтекающее без циркуляции граничные контуры. Исследовать отображение  $t = f(z)$  и построить схему расположения линий тока.

Указание. Воспользоваться решениями задач 10.18, 1) и 10.51.

**10.61.** Построить течение в двусвязной области  $D$ , содержащей бесконечно удаленную точку, обтекающее без циркуляции граничные контуры и имеющее на  $\infty$  скорость  $V_\infty = Ve^{i\alpha}$ .

**10.62.** Построить течение в круговом кольце  $R: \rho < |z| < 1$ , образованное диполем и квадруполем, находящимися в точке  $z = 1$ , и обтекающее граничные окружности без циркуляции. Построить линии тока и исследовать отображение  $t = f(z)$ . Рассмотреть, в частности, случай одного диполя.

Указание. Записать комплексный потенциал  $f(z)$  в виде

$$f(z) = \frac{c_{-2}}{(z-1)^2} + \frac{c_{-1}}{(z-1)} + c_0 + c_1(z-1) + \dots$$

и выяснить, какие значения  $c_{-2}$  и  $c_{-1}$  возможны.

**10.63.** 1) В круговом кольце  $R: \rho < |z| < 1$ , построить течение, образованное вихрем  $(a; \Gamma)$  ( $\rho < a < 1$ ) и обтекающее граничные окружности с циркуляциями  $\Gamma_1$  (по окружности  $|z| = 1$ ) и  $\Gamma_2$  (по окружности  $|z| = \rho$ ). Можно ли произвольно задавать  $\Gamma, \Gamma_1, \Gamma_2$ ? Рассмотреть,

<sup>4)</sup> Здесь и в дальнейшем предполагается, что функция, отображающая область  $D$  на кольцо, известна.



в частности, случаи  $\Gamma_2 = 0$  и  $\Gamma_2 = -\Gamma_1$ .

Исследовать отображения, осуществляемые функциями  $t = f(z)$ ,  $\mathcal{Z} = e^{2\pi it/\Gamma}$  в первом случае и функциями  $t = f(z)$ ,  $\mathcal{Z} = e^{-4\pi it/\Gamma}$  и  $s = \sqrt{\mathcal{Z} - \mathcal{Z}_0}$  ( $\mathcal{Z}_0 = -e^{4\pi\psi_0/\Gamma}$ , где  $\psi_0$  — значение функции тока в критической точке) во втором случае. Построить в плоскости  $u$  линии тока и эквипотенциальные линии.

2) В двусвязной области  $D$ , содержащей бесконечно удаленную точку, построить течение, обтекающее граничные контуры с циркуляциями  $\Gamma_1, \Gamma_2$  и имеющее скорость  $V_\infty = Ve^{i\alpha}$ .

## § 2. Приложения к электростатике

Плоское электростатическое поле с напряженностью  $\mathbf{E} = E_x + iE_y = Ee^{i\alpha}$  характеризуется аналитической функцией  $w(z) = u + iv$ , называемой *комплексным потенциалом*;  $v$  называется *потенциальной функцией* (она всегда однозначна!), а  $u$  — *силовой функцией*. Линии  $v = \text{const}$  — *эквипотенциальные линии*, а  $u = \text{const}$  — *силовые линии* поля. При этом

$$\mathbf{E} = -\text{grad } v = -i\overline{w'(z)}, \quad E = |w'(z)|, \quad \alpha = -\frac{\pi}{2} - \arg w'(z),$$

$$E_x = -\frac{\partial v}{\partial x} = \frac{\partial u}{\partial y}, \quad E_y = -\frac{\partial v}{\partial y} = -\frac{\partial u}{\partial x}.$$

Во всех задачах этого параграфа, где речь идет об электростатических полях в областях, ограниченных одним или несколькими граничными контурами, предполагается, что вдоль каждого простого контура потенциальная функция постоянна (т. е. каждый такой контур является проводником).

Если  $a$  — полюс  $w'(z)$  и  $w$  вблизи  $a$  имеет разложение

$$w(z) = \frac{c_{-n}}{(z-a)^n} + \dots + \frac{pi}{z-a} + 2qi \ln \frac{1}{z-a} + c_0 + c_1(z-a) + \dots,$$

то член  $2qi \ln \frac{1}{z-a}$  определяет в точке  $a$  плоский точечный заряд величины  $\rho = 2q$ , обозначаемый  $(a; 2q)$  (в пространстве на единицу длины прямолинейного проводника, перпендикулярного к  $z$ -плоскости в точке  $a$ , приходится заряд  $q$ ); член  $pi/(z-a)$  определяет в точке  $a$  диполь с моментом  $p$ , обозначаемый  $(a; p)$  ( $p$  — комплексное число; аргумент  $\bar{p}$  определяет направление оси диполя); остальные члены  $c_{-k}/(z-a)^k$  ( $k = 2, \dots, n$ ) определяют в точке  $a$  мультиполи порядка  $2k$ .

Соответственно, если на  $\infty$

$$w(z) = c_n z^n + \dots + piz + 2qi \ln z + c_0 + \frac{c_{-1}}{z} + \dots,$$

то член  $2qi \ln z$  определяет на  $\infty$  плоский точечный заряд величины  $\rho = 2q$ , член  $piz$  — диполь с моментом  $p$ .

Если функцию  $w = u + iv$  рассматривать как комплексный потенциал электростатического поля  $E = -i\overline{w'(z)}$  и одновременно — течения жидкости со скоростью  $V = \overline{w'(z)}$ , то это приводит к следующей электрогидродинамической аналогии:

	Течение жидкости	Электростатическое поле
$u$	Потенциальная функция	Силовая функция
$u = \text{const}$	Эквипотенциальные линии	Силовые линии
$v$	Функция тока (может быть многозначной)	Потенциальная функция (всегда однозначна)
$v = \text{const}$	Линии тока	Эквипотенциальные линии
$v_2 - v_1$	Расход жидкости	Разность потенциалов
$\oint du$	Циркуляция $\Gamma = \oint V_s ds$	Поток $N = \oint E_n ds$
—	Вихрь ( $a; \Gamma$ )	Точечный заряд ( $a; 2q$ ) $q = \Gamma/4\pi$
—	Источник	—
—	Диполь с моментом $p$	Диполь с моментом $p/(2\pi i)$
—	Обтекание с заданными вихрями и диполями	Поле с заданными зарядами, диполями и эквипотенциальными граничными линиями

В задачах 10.64–10.71 по заданным комплексным потенциалам  $w(z)$  требуется определить силовую и потенциальную функции, напряженность поля, характер особенностей (в том числе и на  $\infty$ ), а также построить схематически семейства силовых и эквипотенциальных линий ( $q$  — действительное число). Сравнить с решениями задач 10.1–10.14.

$$10.64. w = cz \quad (c = \alpha + i\beta). \quad 10.65. w = 2qi \ln \frac{1}{z}.$$

$$10.66. w = 2qi \ln \frac{z-a}{z-b}. \quad 10.67. w = 2qi \ln (z^2 - z^2) \quad (a > 0).$$

$$10.68. w = \frac{pi}{z} \quad (p = |p|e^{i\alpha}). \quad 10.69. w = z \pm \frac{R^2}{z}.$$

$$10.70. w = piz + 2qi \ln \frac{1}{z} \quad (p > 0, q > 0).$$

$$10.71. w = piz + 2i \sum_{k=1}^n q_k \ln \frac{1}{z - a_k} \quad (p > 0, q_k > 0, a_1 < a_2 < \dots < a_n).$$

10.72. Найти закон изменения точечного заряда ( $a; 2q$ ) и диполя ( $a; p$ ):

- 1) при однолистом конформном отображении;
- 2) при продолжении по принципу симметрии через прямолинейный или круговой участок эквипотенциальной линии.

**10.73.** Показать, что комплексный потенциал электростатического поля, образованного точечным зарядом  $(a; 2q)$  в произвольной односвязной области  $D$ , определяется формулой

$$w = 2qi \ln \frac{1}{f(z, a)} + c,$$

где  $f(z, a)$  — функция, конформно отображающая область  $D$  на единичный круг так, что  $f(a, a) = 0$ , и  $c$  — действительная постоянная.

Установить связь между потенциальной функцией  $v(z)$  и функцией Грина области  $D$  (см. задачу 7.36).

В задачах 10.74–10.80 пользуясь результатами задачи 10.73 или принципом симметрии, найти комплексные потенциалы электростатических полей, образованных заданными точечными зарядами в указанных областях.

**10.74.** В верхней полуплоскости  $\text{Im } z > 0$ , зарядом  $(z_0; 2q)$ .

**10.75.** 1) В круге  $|z| < R$ , зарядом  $(z_0; 2q)$ ;

2) во внешности круга  $|z| > R$ , зарядом  $(z_0; 2q)$ .

**10.76.** Во внешности эллипса  $\frac{x^2}{a^2} + \frac{y^2}{b^2} = 1$  зарядом  $(\infty; 2q)$ .

**10.77.** Во внешности отрезка  $|x| < R, y = 0$ , зарядом  $(\infty; 2q)$ .

**10.78.** Во внешности квадрата  $|x| < d, |y| < d$ , зарядом  $(\infty; 2q)$ .

**10.79.** В прямоугольнике  $|x| < a, |y| < b$ , зарядом  $(0; 2q)$ .

**10.80.** В прямоугольнике  $0 < x < 2a, 0 < y < 2b$ , зарядом  $(z_0; 2q)$ .

В задачах 10.81–10.85 построить электростатические поля, образованные заданными диполями.

**10.81.** В круге  $|z| < R$ , диполем  $(a; p)$ .

**10.82.** Во внешности круга  $|z| > R$ , диполем  $(a; p)$ .

**10.83.** Во внешности отрезка  $|x| < R, y = 0$ , диполем  $(\infty; p)$ .

**10.84.** Во внешности эллипса  $\frac{x^2}{a^2} + \frac{y^2}{b^2} = 1$ , диполем  $(\infty; p)$ .

**10.85.** В прямоугольнике  $|x| < a, |y| < b$ , диполем  $(0; p)$  ( $pi = \rho e^{i\alpha}$ ).

**10.86.** Доказать, что электростатическое поле, образованное диполем  $(a; p)$  в произвольной односвязной области  $D$ , определяется комплексным потенциалом  $w = f(z)$ , где функция  $f(z)$  отображает область  $D$  на внешность горизонтального отрезка так, что  $f(a) = \infty$ , и главная часть  $f(z)$  в точке  $a$  равна  $\frac{pi}{z-a}$ , если  $a \neq \infty$ , и  $pi z$ , если  $a = \infty$ .

Найти  $f(z)$ , если известна функция  $t(z)$ , отображающая область  $D$ :

1) на внутренность единичного круга, если  $a \neq \infty$ , причем  $t(a) = 0, t'(a) > 0$ ;

2) на внешность круга  $|t| > R$ , если  $a = \infty$ , причем  $t(\infty) = \infty$  и  $t'(\infty) = 1$ .

**10.87.** В односвязной области  $D$  построить электростатическое поле, образованное точечными зарядами  $\{(a_k; 2q_k)\}$  ( $k = 1, 2, \dots, n$ ) и диполем  $(a; p)$ .

Пусть  $g(\zeta, z)$  — функция Грина области  $D$  (см. с. 127), граница которой  $\Gamma$  состоит из кусочно гладких простых контуров  $\Gamma_1, \Gamma_2, \dots, \Gamma_n$ ; пусть, далее,  $n$  — внутренняя нормаль к  $\Gamma$  и обход  $\Gamma$  совершается в положительном направлении по отношению к  $D$ . Если  $u(z)$  — функция, гармоническая в области  $D$  и непрерывная на  $\Gamma$ , то из формулы Грина следует

$$u(z) = \frac{1}{2\pi} \int_{\Gamma} u(\zeta) \frac{\partial g(\zeta, z)}{\partial n} ds$$

или

$$u(z) = \frac{1}{2\pi} \int_{\Gamma} \left[ u(\zeta) \frac{\partial}{\partial n} \ln \frac{1}{|\zeta - z|} - \ln \frac{1}{|\zeta - z|} \frac{\partial u(\zeta)}{\partial n} \right] ds.$$

Если область  $D$  содержит бесконечно удаленную точку и функция  $u(z)$  в ней гармонична, то к правым частям приведенных формул надо добавить  $u(\infty)$ . При этом в окрестности бесконечно удаленной точки функция Грина  $g(z, \infty)$  может быть представлена в виде

$$g(z, \infty) = \ln |z| + \gamma + o\left(\frac{1}{|z|}\right).$$

Величина

$$\gamma = \lim_{z \rightarrow \infty} [g(z, \infty) - \ln |z|]$$

называется *постоянной Робэна* замкнутого множества, представляющего дополнение  $D$  на  $z$ -плоскости; величина  $e^{-\gamma}$  называется *емкостью* этого множества.

**10.88.** Доказать следующие утверждения ( $n$  — внутренняя нормаль):

$$1) \quad g(z, a) = \ln \frac{1}{|z - a|} - \frac{1}{2\pi} \int_{\Gamma} \frac{\partial g(\zeta, a)}{\partial n} \ln \frac{1}{|\zeta - z|} ds, \quad \text{если } a \neq \infty;$$

$$2) \quad g(z, \infty) = \gamma - \frac{1}{2\pi} \int_{\Gamma} \frac{\partial g(\zeta, \infty)}{\partial n} \ln \frac{1}{|\zeta - z|} ds, \quad \text{если } z \in D \text{ и область } D$$

содержит бесконечно удаленную точку;

$$3) \quad \frac{1}{2\pi} \int_{\Gamma} \frac{\partial g(\zeta, \infty)}{\partial n} \ln \frac{1}{|\zeta - z|} ds = \gamma, \quad \text{если } z \notin D \text{ и область } D \text{ содер-}$$

жит бесконечно удаленную точку;

$$4) \quad \frac{1}{2\pi} \int_{\Gamma} \frac{\partial g(\zeta, a)}{\partial n} ds = 1, \quad \text{если } a \neq \infty \text{ или если } a = \infty \in D.$$

**Указание.** В п. 1) воспользоваться свойством симметрии функции Грина  $g(\zeta, z) = g(z, \zeta)$  и интегральным представлением гармонической функции по ее граничным значениям. В п. 2) воспользоваться интегральным представлением гармонической в  $D$  функции

$\ln |\zeta - z| + g(\zeta, \infty) - g(\zeta, \infty)$ , предельным переходом и свойством симметрии  $g(\infty, z) = g(z, \infty)$ . В п. 3) — то же, но исходя из функции  $\ln |\zeta - z| - g(\zeta, \infty)$  <sup>5)</sup>.

Функция

$$v_0(z) = 2q \ln \frac{1}{|z - a|}$$

называется *логарифмическим потенциалом* точечного заряда  $(a; 2q)$ . В расширенной  $z$ -плоскости  $v_0(z)$  представляет логарифмический потенциал двух точечных зарядов:  $(a; 2q)$  и  $(\infty; -2q)$ .

Пусть контур  $\Gamma$  удовлетворяет условиям, указанным на с. 190, а  $\rho(\zeta)$  и  $\nu(\zeta)$  действительны и непрерывны на  $\Gamma$ .

Интеграл

$$v(z) = \int_{\Gamma} \rho(\zeta) \ln \frac{1}{|\zeta - z|} ds$$

называется *логарифмическим потенциалом простого слоя с плотностью обложения*  $\rho(\zeta)$  (в пространстве ему соответствует потенциал заряженной цилиндрической поверхности с основанием  $\Gamma$  и поверхностной плотностью зарядов  $\frac{\rho}{2}$ , т. е. несущей заряд  $\frac{\rho}{2} ds^2$  на квадратной площадке над  $ds$ ).

Функция  $v(z)$  — непрерывная в конечной  $z$ -плоскости и гармоническая всюду вне  $\Gamma$ , кроме точки  $z = \infty$ , где она имеет логарифмическую особенность

$$v(z) = -2q \ln |z| + o\left(\frac{1}{|z|}\right), \quad 2q = \int_{\Gamma} \rho(\zeta) ds$$

(это означает, что потенциалу  $v(z)$  соответствует заряд  $(\infty; -2q)$ ).

Интеграл

$$v_1(z) = \int_{\Gamma} \nu(\zeta) \frac{\partial}{\partial n} \ln \frac{1}{|\zeta - z|} ds$$

называется *логарифмическим потенциалом двойного слоя с плотностью обложения*  $\nu(\zeta)$  (на  $\Gamma$  распределены диполи с осями, направленными вдоль заданного направления нормали  $n$  к  $\Gamma$ , внутренней, если  $\Gamma$  ограничивает область;  $\nu(\zeta)$  — плотность распределения моментов диполей). Если  $\theta(\zeta, z)$  — угол между  $n$  и вектором, идущим из  $\zeta$  в  $z$ , а  $d\varphi(\zeta, z)$  — угол, под которым виден элемент дуги  $ds$  из  $z$  то

$$v_1(z) = \int_{\Gamma} \nu(\zeta) \frac{\cos \theta(\zeta, z)}{|\zeta - z|} ds = \int_{\Gamma} \nu(\zeta) d\varphi(\zeta, z).$$

<sup>5)</sup> См.: Неванлинна Р. Однозначные аналитические функции.— М.: Гостехиздат, 1941.— Гл. V, § 2.

В частности, для замкнутого контура  $\Gamma$  и  $\nu(\zeta) \equiv 1$

$$\int_{\Gamma} \frac{\partial}{\partial n} \ln \frac{1}{|\zeta - z|} ds = \begin{cases} 2\pi, & \text{если } z \text{ внутри } \Gamma, \\ \pi, & \text{если } z \text{ на } \Gamma, \\ 0, & \text{если } z \text{ вне } \Gamma \end{cases}$$

(см. также задачу 7.34).

Функцию Грина  $g(z, a)$  области  $D$  можно рассматривать как потенциал электростатического поля, образованного точечным зарядом  $(a; 1)$  при заземлении границы  $\Gamma$  области  $D$ . Задача 10.88, 1) показывает, что в случае  $a \neq \infty$  заземление  $\Gamma$  эквивалентно размещению на  $\Gamma$  заряда с плотностью обложения  $\rho(\zeta) = -\frac{1}{2\pi} \frac{\partial g(\zeta, a)}{\partial n}$ . При этом, согласно п. 4) задачи 10.88, суммарная величина заряда равна  $-1$ . В случае  $a = \infty$  точечный заряд  $(\infty; 1)$  и заземление  $\Gamma$  вместе эквивалентны размещению на  $\Gamma$  заряда с плотностью обложения  $\rho(\zeta) = -\frac{1}{2\pi} \frac{\partial g(\zeta, \infty)}{\partial n}$  суммарной величины  $-1$  и добавочному полю с постоянным потенциалом  $\gamma$  (см. 10.88, 2)). В этих случаях указанные обложения  $\Gamma$  называются *индуцированными* зарядом  $(a; 1)$ .

В задачах 10.89–10.92 найти индуцированную зарядом  $(a; 1)$  плотность обложения  $\rho(\zeta, a)$  контура  $\Gamma$  и соответствующий потенциал простого слоя  $v(z, a)$  для областей, ограниченных контуром  $\Gamma$ .

**10.89.**  $\Gamma$  — действительная ось,  $\text{Im } a > 0$ .

**10.90.** 1)  $\Gamma$  — окружность  $|z| = R$ ,  $|a| < R$ ;

2)  $\Gamma$  — окружность  $|z| = R$ ,  $|a| > R$  (рассмотреть, в частности, случай  $a = \infty$ ).

**10.91.**  $\Gamma$  — отрезок действительной оси  $|x| \leq R$ ,  $y = 0$ ,  $a = \infty$ .

**10.92.**  $\Gamma$  — эллипс  $\frac{x^2}{\alpha^2} + \frac{y^2}{\beta^2} = 1$ ,  $a = \infty$ .

**10.93.** Считая известной функцию Грина для области  $D$ , содержащей точку  $z = \infty$ , решить *проблему Робэна*: найти плотность распределения  $\rho(\zeta)$  на границе  $\Gamma$  области  $D$  единичного заряда, создающего вне  $D$  и на  $\Gamma$  постоянный потенциал<sup>6)</sup>.

Указание. См. задачу 10.88, 3) и 4).

В задачах 10.94–10.96 решить *проблему Робэна* для заданных областей  $D$ .

**10.94.**  $D$  — внешность круга  $|z| > R$ .

<sup>6)</sup> О решении общей проблемы Робэна, требующей отыскания такого неотрицательного распределения единичного заряда на заданном множестве  $E$ , чтобы соответствующий логарифмический потенциал в каждой точке множества  $E$  принимал одно и то же постоянное значение, см. указанную на с. 185 книгу Р. Неванлинна.

**10.95.**  $D$  — внешность отрезка  $|X| \leq R, y = 0$ .

**10.96.**  $D$  — внешность эллипса  $\frac{x^2}{a^2} + \frac{y^2}{b^2} = 1$ .

В задачах 10.97–10.100 найти емкости (см. с. 190) замкнутых множеств.

**10.97.**  $|z| \leq R$ .    **10.98.**  $|x| \leq R, y = 0$ .    **10.99.**  $\frac{x^2}{a^2} + \frac{y^2}{b^2} \leq 1$ .

**10.100.**  $|z^2 - a^2| \leq a^2$  ( $a > 0$ ).

**10.101.** Пусть на простом замкнутом контуре  $\Gamma$  задана непрерывная и дифференцируемая вдоль контура действительная функция  $\varphi(\zeta)$ .

Доказать, что действительная часть интеграла типа Коши  $\frac{1}{2\pi i} \int_{\Gamma} \frac{\varphi(\zeta)}{\zeta - z} d\zeta$  является логарифмическим потенциалом двойного слоя с плотностью  $\varphi(\zeta)$ , а его мнимая часть — логарифмическим потенциалом простого слоя с плотностью  $-\frac{1}{2\pi} \frac{d\varphi}{ds}$ .

**10.102.** Доказать, что функцию  $v(z)$ , ограниченную и гармоническую в верхней полуплоскости  $\text{Im } z > 0$ , можно представить в виде логарифмического потенциала двойного слоя:

$$v(z) = \frac{1}{\pi} \int_{-\infty}^{\infty} v(t) \frac{\partial}{\partial n} \ln \frac{1}{|t - z|} dt.$$

Если же  $v(z)$  регулярна на  $\infty$ , то ее можно представить и в виде логарифмического потенциала простого слоя:

$$v(z) = v(\infty) - \frac{1}{\pi} \int_{-\infty}^{\infty} \frac{\partial v(t)}{\partial n} \ln \frac{1}{|t - z|} dt.$$

**10.103.** В верхней полуплоскости  $\text{Im } z > 0$  найти комплексный потенциал электростатического поля, если его потенциал  $v(z)$  принимает на действительной оси заданные кусочно постоянные значения. Записать потенциальную функцию с помощью гармонических мер соответствующих отрезков действительной оси (см. с. 132):

- 1)  $\varphi$  на интервале  $(-\infty, a)$ , 0 на интервале  $(a, \infty)$ ;
- 2)  $\varphi$  на интервале  $(a, b)$ , 0 на интервалах  $(-\infty, a)$ ,  $(b, \infty)$ ;
- 3)  $\varphi_1, \varphi_2, \dots, \varphi_n$  соответственно на интервалах  $(-\infty, a_1), (a_1, a_2), \dots, (a_{n-1}, a_n)$  и 0 на интервале  $(a_n, \infty)$  (здесь  $a_1 < a_2 < \dots < a_n$ );
- 4)  $\varphi_0$  на интервале  $(a_n, \infty)$ ,  $\varphi_1, \varphi_2, \dots, \varphi_n$  соответственно на интервалах  $(-\infty, a_1), (a_1, a_2)$  и т. д.

Указание. В п. 1) воспользоваться конформным отображением на полосу; в остальных — воспользоваться методом суперпозиции (можно также воспользоваться интегральной формулой Шварца для полуплоскости, см. с. 129).

**10.104.** Найти комплексные потенциалы  $w(z)$  и потенциалы  $v(z)$  в двусвязных областях с заданной разностью  $d = v_2 - v_1$  потенциалов  $v_1, v_2$  на граничных контурах:

- 1) в круговом кольце  $r_1 < |z| < r_2$ ;
- 2) в произвольной двусвязной области  $D$ .

**10.105.** Доказать, что если  $D$  — произвольная двусвязная область и на каждом из контуров, ограничивающих эту область, потенциальная функция принимает постоянные значения ( $v_1$  и  $v_2$ ), то

$$w(z) = \frac{i(v_2 - v_1)}{\ln \mu} \ln t(z) + c + iv_1, \quad v(z) = \frac{v_2 - v_1}{\ln \mu} \ln |t(z)| + v_1,$$

где  $t(z)$  конформно отображает  $D$  на кольцо  $1 < |t| < \mu$  ( $\mu$  — модуль  $D$ ) и граничный контур с потенциалом  $v_1$  переходит в окружность  $|t| = 1$ ;  $c$  — действительное число.

**10.106.** Найти комплексные потенциалы в указанных двусвязных областях (потенциалы  $v_1$  и  $v_2$  на граничных контурах постоянны):

1) во внешности окружностей  $|z \pm a| = R$  ( $a > R$ ) ( $v_1$  — потенциал на окружности слева);

2) во внешности окружностей  $|z| = r_1$  (потенциал  $v_1$ ) и  $|z - a| = r_2$  ( $a > r_1 + r_2$ );

3) в неконцентрическом круговом кольце, ограниченном окружностями  $|z| = R$  (потенциал  $v_1$ ) и  $|z - a| = r$  ( $0 < a < R - r$ );

4) в эллипсе  $\frac{x^2}{a^2} + \frac{y^2}{b^2} < 1$  с разрезом вдоль отрезка, соединяющего фокусы (потенциал на эллипсе  $v_1$ );

5) во внешности отрезков  $1 < |x| < 1/k$ ,  $y = 0$  ( $0 < k < 1$ ); на левом отрезке потенциал  $v_1$ ;

6) во внешности отрезков  $|x| < 1$ ,  $y = \pm\pi$ ; на верхнем отрезке потенциал  $v_1$ .

**10.107.** Пусть  $D$  — многосвязная область с границей  $\Gamma$ , состоящей из  $n$  кусочно гладких контуров  $\Gamma_k$  ( $k = 1, 2, \dots, n$ ), и  $\omega_k(z)$  — гармоническая мера  $\Gamma_k$  (см. с. 132). Если область  $D$  ограничена, то внешним ее контуром будем считать  $\Gamma_n$ .

Доказать следующие утверждения.

1) Если область  $D$  ограничена, то

$$\omega_k(z) = -\frac{1}{2\pi} \int_{\Gamma} \frac{\partial \omega_k(\zeta)}{\partial n} \ln \frac{1}{|\zeta - z|} ds \quad (k = 1, 2, \dots, n-1),$$

$$\omega_n(z) = 1 - \frac{1}{2\pi} \int_{\Gamma} \frac{\partial \omega_n(\zeta)}{\partial n} \ln \frac{1}{|\zeta - z|} ds.$$

Если область  $D$  содержит бесконечно удаленную точку, то

$$\omega_k(z) = \omega_k(\infty) - \frac{1}{2\pi} \int_{\Gamma} \frac{\partial \omega_k(\zeta)}{\partial n} \ln \frac{1}{|\zeta - z|} ds \quad (k = 1, 2, \dots, n).$$



2) Правые части равенств, указанных в п. 1), для точек  $z$ , не принадлежащих области  $D$ , принимают значение 1 в дополнительной к  $D$  области, ограниченной  $\Gamma_k$  (соответственно  $\Gamma_n$ ), и 0 в дополнительной к  $D$  области, ограниченной  $\Gamma_i$ ,  $i \neq k$ .

Примечание. Согласно п. 1) функции  $\omega_k(z)$  представляют в области  $D$  потенциалы, создаваемые индуцированными зарядами обложения, распределенными на  $\Gamma$ , с плотностями обложения  $\rho_k(\zeta) = -\frac{1}{2\pi} \frac{\partial \omega_k(\zeta)}{\partial n}$ . В случае ограниченной области  $D$  величины  $\omega_1(z), \dots, \omega_{n-1}(z)$  в точности совпадают с логарифмическими потенциалами указанных индуцированных обложений  $\Gamma$ .

Величины зарядов обложения  $p_{ik}$ , индуцированных потенциалом  $\omega_k(z)$  на контуре  $\Gamma_i$  ( $i, k = 1, 2, \dots, n$ ), т. е.

$$p_{ik} = -\frac{1}{2\pi} \int_{\Gamma_i} \frac{\partial \omega_k(\zeta)}{\partial n} ds = -\frac{1}{2\pi} \int_{\Gamma} \omega_i \frac{\partial \omega_k(\zeta)}{\partial n} ds,$$

называются *взаимными емкостными постоянными* граничных контуров (некоторые свойства чисел  $p_{ik}$  рассмотрены в задачах 7.67–7.70).

**10.108.** Найти гармонические меры  $\omega_k(z)$ , а также величины  $\rho_k(\zeta)$  и  $p_{ik}$ , определенные в примечании к предыдущей задаче для:

- 1) кругового кольца  $1 < |z| < \mu$ ;
- 2) произвольной двусвязной области  $D$ , считая известной функцию, отображающую эту область на кольцо.

**10.109.** Пусть  $D$  — область задачи 10.107 и  $v(z)$  — ограниченный потенциал электростатического поля, принимающий постоянные значения  $\alpha_k$  ( $k = 1, 2, \dots, n$ ) на граничных контурах (проводниках)  $\Gamma_k$ .

Доказать следующие утверждения.

$$1) v(z) = \sum_{k=1}^n \alpha_k \omega_k(z).$$

2) Если область  $D$  ограничена и  $\Gamma_n$  — внешний контур, то

$$v(z) = \alpha_n - \frac{1}{2\pi} \int_{\Gamma} \frac{\partial v(\zeta)}{\partial n} \ln \frac{1}{|\zeta - z|} ds;$$

если же  $D$  содержит точку  $\infty$ , то

$$v(z) = v(\infty) - \frac{1}{2\pi} \int_{\Gamma} \frac{\partial v(\zeta)}{\partial n} \ln \frac{1}{|\zeta - z|} ds.$$

Доказать, что правые части указанных формул равны  $\alpha_k$  ( $k = 1, 2, \dots, n$ ) в дополнительных к  $D$  областях, ограниченных  $\Gamma_k$ .

3) Величины индуцированных на  $\Gamma_i$  зарядов обложения равны

$$2qi = -\frac{1}{2\pi} \int_{\Gamma_i} \frac{\partial v(\zeta)}{\partial n} ds = \sum_{k=1}^n p_{ik} \alpha_k,$$

причем  $\sum_{i=1}^n q_i = 0$ .

Указание. См. задачу 7.68, 1).

$$4) \frac{1}{2\pi} \iint_D (\text{grad } v)^2 dx dy = \sum_{i,k=1}^n p_{ik} \alpha_i \alpha_k.$$

Указание. См. задачу 7.69.

5) Если  $w(z)$  — комплексный потенциал поля, то плотность индуцированного обложения  $\rho(\zeta) = -\frac{1}{2\pi} \frac{\partial v(\zeta)}{\partial n} = \pm \frac{1}{2\pi} |w'(\zeta)|$ .

Пусть  $D$  — произвольная многосвязная область с границей  $\Gamma$ , состоящей из жордановых контуров  $\Gamma_1, \dots, \Gamma_n$ . Существуют конформные отображения области  $D$  на каждую из следующих канонических областей с указанными условиями единственности ( $a, b$  — произвольные точки области  $D$ ,  $A$  — произвольное комплексное число).

1) На плоскость с параллельными разрезами. Отображающая функция  $f(z)$  однозначно определяется заданием ее полюса  $b$  и коэффициента  $A$  разложения

$$f(z) = \begin{cases} \frac{A}{z-b} + c_1(z-b) + \dots & (b \neq \infty), \\ Az + \frac{c-1}{z} + \dots & (b = \infty). \end{cases}$$

2) На плоскость с радиальными разрезами (так будем называть плоскость с разрезами по отрезкам, расположенным по лучам, выходящим из начала координат), или с разрезами по концентрическим круговым дугам с центром в начале координат. Функция  $f(z)$  определяется нулем  $a$ , полюсом  $b$  и коэффициентом  $A$  разложения

$$f(z) = \begin{cases} \frac{A}{z-b} + c_1(z-b) + \dots & (b \neq \infty), \\ Az + \frac{c-1}{z} + \dots & (b = \infty). \end{cases}$$

3) На круг с радиальными разрезами или с разрезами по концентрическим круговым дугам (центр в начале координат). Функция  $f(z)$  определяется условиями  $f(a) = 0$ ,  $f'(a) = 1$  и заданием контура  $\Gamma_k$ , переходящего в окружность.

4) На кольцо с радиальными разрезами или с разрезами по концентрическим круговым дугам (центр в начале координат). Заданием контуров, переходящих во внутреннюю и во внешнюю граничную окружности, отображение определяется с точностью до преобразований подобия и поворота.

См., например: Голузин Г. М. Геометрическая теория функций комплексного переменного. — М.: Наука, 1966. — Гл. V.

**10.110.** Считая известными функцию, конформно отображающую область  $D$  на плоскость с параллельными разрезами, и гармо-

нические меры  $\omega_k(z)$  граничных контуров  $\Gamma_k$  ( $k = 1, 2, \dots, n$ )<sup>7)</sup>, найти потенциал электростатического поля, создаваемого в области  $D$  диполем  $(a; p)$ , когда граница  $\Gamma$  области заземлена.

**10.111.** Считая известной функцию Грина области  $D$ , найти потенциал электростатического поля в этой области, образованного точечным зарядом  $(a; 2q)$  ( $a \in D$ ) и имеющего заданные потенциалы  $\alpha_k$  на граничных контурах  $\Gamma_k$  ( $k = 1, 2, \dots, n$ ). В случае когда область  $D$  односвязна, получить формулу задачи 10.73.

**10.112.** Определить характер электростатического поля, определенного в многосвязной области  $D$  комплексным потенциалом  $w = f(z)$ , где  $f(z)$  — функция, отображающая эту область на плоскость с разрезами, параллельными действительной оси.

**10.113.** Определить характер электростатического поля, определенного в области  $D$  комплексным потенциалом  $w = 2qi \ln \frac{1}{f(z)}$ , если функция  $f(z)$  отображает область  $D$  на:

- 1) плоскость с разрезами по концентрическим круговым дугам с центром в начале координат;
- 2) круг с разрезами по концентрическим круговым дугам с центром в начале координат;
- 3) круговое кольцо с разрезами по концентрическим круговым дугам с центром в начале координат.

Во всех случаях найти потоки вектора напряженности поля через граничные контуры.

**10.114.** Построить схему расположения эквипотенциальных и силовых линий электростатических полей:

- 1) образованного в бесконечной двусвязной области диполем на  $\infty$ ;
- 2) образованного в ограниченной двусвязной области  $D$  точечным зарядом.

В обоих случаях потенциалы на граничных контурах постоянны.

**10.115.** 1) Выразить потенциал  $v(z)$  электростатического поля, образованного в многосвязной области  $D$  зарядами обложения  $2q_k$

на  $\Gamma_k$   $\left( \sum_{k=1}^n q_k = 0 \right)$  через гармонические меры  $\omega_k(z)$  его граничных контуров. (На каждом контуре  $\Gamma_k$  потенциал постоянен.)

Указание. Воспользоваться результатами задачи 10.109.

2) Выразить потенциал  $v(z)$ , если  $\sum_{k=1}^n q_k = q \neq 0$  и имеется точечный заряд  $(a; -2q)$ .

<sup>7)</sup> То и другое определяется с помощью функции Грина; см., например, § 1 приложения М. Шиффера к книге: Курант Р. Принцип Дирихле, конформные отображения и минимальные поверхности.— М.: ИЛ, 1953.

Указание. Определение потенциала  $v(z) + 2qg(z, a)$  приводится к п. 1).

10.116. Найти потенциал  $v(z)$  в круговом кольце  $r_1 < |z| < r_2$ , если на его контурах заданы заряды обложения  $2q_1$  и  $2q_2$ , причем в случае  $q_1 + q_2 = q \neq 0$  имеется еще точечный заряд  $(a; -2q)$ .

Указание. Функцию Грина кругового кольца можно определить с помощью решения задачи 10.63, подбирая подходящие циркуляции. По ним определяются и индуцированные заряды обложения на граничных контурах, связанные с функцией Грина.

### § 3. Приложения к плоской задаче о распределении тепла

Плоская задача о стационарном распределении температуры внутри тела характеризуется аналитической функцией  $w(z) = u + iv$  ( $u$  — температура), называемой *комплексным потенциалом теплового поля*. Вектор  $\mathbf{Q} = -k \operatorname{grad} u = -k \overline{w'(z)}$  ( $k$  — коэффициент теплопроводности, в дальнейшем постоянный) называется *вектором потока тепла*. Поток тепла через контур  $C$  равен

$$\int_C Q_n ds = -k \int_C \frac{\partial u}{\partial n} ds = -k \int_C dv$$

( $n$  — внешняя нормаль к контуру  $C$ , пробегаемому в положительном направлении). Так как функция  $u$  однозначна, то для замкнутого контура  $C$  поток тепла равен также  $ik \int_C w'(z) dz$ . Если вблизи точки  $a$

$$w(z) = \left[ \dots + \frac{c_{-1}}{z-a} + c_0 + c_1(z-a) + \dots \right] + \frac{q}{2\pi k} \ln \frac{1}{z-a},$$

то член  $\frac{q}{2\pi k} \ln \frac{1}{z-a}$  определяет в точке  $a$  *источник*  $(a; q)$  обильности  $q$ , а член  $\frac{c_{-1}}{z-a}$  — *дублет* в точке  $a$ .

Имеет место следующая аналогия с течением жидкости и электростатическим полем:

	Тепловое поле	Течение жидкости	Электростатическое поле
Комплексный потенциал	$w(z) = u + iv$	$w(z) = u + iv$	$iw(z) = -v + iu$
Вектор поля	$\mathbf{Q} = -k \operatorname{grad} u = -k \overline{w'(z)}$	$\mathbf{V} = \operatorname{grad} u = \overline{w'(z)}$	$\mathbf{E} = -\operatorname{grad} u = \overline{w'(z)}$
$u$	Температура	Потенциальная функция	Потенциальная функция
$u = \text{const}$	Изотермы	Эквипотенциальные линии	Эквипотенциальные линии
$v$	Функция тока	Функция тока	$-v$ — силовая функция

$v = \text{const}$	<p>Линии тока</p> <p>Источник <math>(a; q)</math></p> <p>Дублет</p> <p>Тепловое поле с заданными источниками, дублетами и изотермическими граничными контурами</p>	<p>Линии тока</p> <p>Источник <math>(a; \frac{-q}{k})</math></p> <p>Диполь</p> <p>Течение, определяемое комплексным потенциалом <math>i\omega(z)</math>, с заданными вихрями и диполями, обтекающее граничные контуры</p>	<p>Силовые линии</p> <p>Точечный заряд <math>(a; \frac{q}{2\pi k})</math></p> <p>Диполь</p> <p>Поле с заданными зарядами, диполями и эквипотенциальными граничными контурами</p>
--------------------	--	---	--

**10.117.** Сформулировать принцип симметрии для продолжения источника тепла через прямолинейный или круговой участок границы области. Найти распределение температуры в произвольной односвязной области  $D$ , если известно, что внутри этой области находится источник  $(a; q)$  и температура на границе имеет постоянное значение  $C$ .

В задачах 10.118–10.121 найти распределение температуры в указанных областях по заданным источникам, считая, что на границе области температура постоянна.

**10.118.** В верхней полуплоскости  $\text{Im } z > 0$ ; источник  $(a; q)$ .

**10.119.** В круге  $|z| < R$ ; источник  $(a; q)$ .

**10.120.** В полуполосе  $|x| < a, y > 0$  с источником  $(ih; q)$  ( $h > 0$ ).

**10.121.** В прямоугольнике  $|x| < a, |y| < b$  с источником  $(0; q)$ .

**10.122.** 1) Дать интерпретацию функции Грина  $g(z, a)$  плоской области  $D$  в терминах теории распространения тепла.

2) Считая известной функцию Грина области  $D$ , найти распределение температуры в этой области, если известно, что в  $D$  имеется источник  $(a; q)$  и на граничных контурах  $\Gamma_k$  ( $k = 1, 2, \dots, n$ ) температура имеет постоянные значения  $u_k$ . Записать ответ с помощью гармонических мер  $\omega_k(z)$  граничных контуров.

**10.123.** Найти распределение температуры внутри кругового кольца  $r_1 < |z| < r_2$ , если известно, что внутри кольца имеется источник  $(a; q)$  и на граничных окружностях температура имеет постоянные значения:  $u_1$  — на окружности  $|z| = r_1$  и  $u_2$  — на окружности  $|z| = r_2$ .

Указание. См. аналогичные задачи 10.63 и 10.116.

# ГЛАВА XI

## ОБОБЩЕНИЕ АНАЛИТИЧЕСКИХ ФУНКЦИЙ

В этой главе используются обозначения, введенные в § 5 гл. I для формальных производных по Коши. Соответствующие обозначения применяются и к дифференциалам:

$$d\bar{z} = dx - i dy = \overline{dz}, \quad d\varphi = \frac{\partial\varphi}{\partial z} dz + \frac{\partial\varphi}{\partial \bar{z}} d\bar{z}.$$

### § 1. Квазиконформные отображения

*Характеристиками эллипса* называют отношение  $p$  его полуосей ( $p \geq 1$ ) и если  $p \neq 1$  угол  $\theta$  ( $0 \leq \theta < \pi$ ), образуемый большой осью эллипса с осью  $Ox$ .

**11.1.** Показать, что уравнение эллипса с центром в начале координат, малой полуосью  $h$  и характеристиками  $p$  и  $\theta$  можно записать в виде

$$\gamma x^2 - 2\beta xy + \alpha y^2 = ph^2,$$

где

$$\alpha = p \cos^2 \theta + \frac{1}{p} \sin^2 \theta, \quad \beta = \left(p - \frac{1}{p}\right) \cos \theta \sin \theta, \quad \gamma = p \sin^2 \theta + \frac{1}{p} \cos^2 \theta,$$

или в виде

$$|z + \mu \bar{z}| = \lambda,$$

где

$$\mu = -\frac{p-1}{p+1} e^{2i\theta}, \quad \lambda = \frac{2ph}{p+1}.$$

Величины  $\alpha$ ,  $\beta$ ,  $\gamma$  из задачи 11.1 также называются характеристиками эллипса. Они связаны соотношением  $\alpha\gamma - \beta^2 = 1$ . Величина  $\mu$  называется *комплексной характеристикой эллипса*. Заметим, что  $|\mu| < 1$ . В случае круга  $\mu = 0$ ,  $p = 1$ ,  $\alpha = \gamma = 1$ ,  $\beta = 0$ .

**11.2.** Доказать следующие соотношения между различными характеристиками эллипса:

- 1)  $p = \frac{1+|\mu|}{1-|\mu|} = \frac{\alpha+\gamma}{2} + \sqrt{\left(\frac{\alpha-\gamma}{2}\right)^2 + \beta^2}, \quad p + \frac{1}{p} = \alpha + \beta;$
- 2)  $2\theta = \arg \mu + \pi \quad (-\pi \leq \arg \mu < \pi);$

$$3) \begin{cases} \operatorname{tg} 2\theta = \frac{2\beta}{\alpha - \gamma}, \\ \operatorname{tg} \theta = \frac{\gamma - \alpha + \sqrt{(\gamma - \alpha)^2 + 4\beta^2}}{2\beta}; \end{cases}$$

$$4) \begin{cases} (1 - |\mu|^2)\alpha = 1 + 2|\mu| \cos 2\theta + |\mu|^2, \\ (1 - |\mu|^2)\beta = 2|\mu| \sin 2\theta, \\ (1 - |\mu|^2)\gamma = 1 - 2|\mu| \cos 2\theta + |\mu|^2; \end{cases}$$

$$5) \frac{1}{p} \leq \alpha, \quad \gamma \leq p; \quad |\beta| \leq \frac{1}{2} \left( p - \frac{1}{p} \right).$$

Доказать следующие соотношения между характеристиками двух эллипсов:

$$6) |p_2 - p_1| \leq |\alpha_2 - \alpha_1| + |\beta_2 - \beta_1| + |\gamma_2 - \gamma_1|;$$

$$7) \begin{cases} |\alpha_2 - \alpha_1| \leq |p_2 - p_1| + \sqrt{\left(p_2 - \frac{1}{p_2}\right)\left(p_1 - \frac{1}{p_1}\right)} \sin |\theta_2 - \theta_1|, \\ |\beta_2 - \beta_1| \leq |p_2 - p_1| + \left(1 + \frac{1}{p_2 p_1}\right) + \\ \quad + 2\sqrt{\left(p_2 - \frac{1}{p_2}\right)\left(p_1 - \frac{1}{p_1}\right)} \sin |\theta_2 - \theta_1|, \\ |\gamma_2 - \gamma_1| \leq |p_2 - p_1| + \sqrt{\left(p_2 - \frac{1}{p_2}\right)\left(p_1 - \frac{1}{p_1}\right)} \sin |\theta_2 - \theta_1|; \end{cases}$$

$$8) |\mu_2 - \mu_1| \leq \left| |\mu_2| - |\mu_1| \right| + 2\sqrt{|\mu_2 \mu_1|} \sin |\theta_2 - \theta_1|;$$

$$\left| \frac{\mu_2 - \mu_1}{1 - \bar{\mu}_1 \mu_2} \right| \leq \frac{|p_2 - p_1|}{p_2 + p_1} + \sqrt{(p_2 - 1)(p_1 - 1)} \sin |\theta_2 - \theta_1|.$$

Указание. Для доказательства неравенств 6)–8) полезны неравенства вида

$$|r_2 \cos \lambda_2 - r_1 \cos \lambda_1| \leq |r_2 e^{i\lambda_2} - r_1 e^{i\lambda_1}| \leq |r_2 - r_1| + \\ + 2\sqrt{r_2 r_1} \sin |\lambda_2 - \lambda_1|, \quad \left| |a_2 + ib_2| - |a_1 + ib_1| \right| \leq |a_2 - a_1| + |b_2 - b_1|.$$

Отображение (преобразование)  $w = f(z) = u(x, y) + iv(x, y)$  называется *аффинным*, если

$$u = a_1 x + b_1 y + c_1, \quad v = a_2 x + b_2 y + c_2. \quad (1)$$

Якобиан этого отображения  $\Delta = \begin{vmatrix} a_1 & b_1 \\ a_2 & b_2 \end{vmatrix}$ . Если  $\Delta = 0$ , то отображение является вырожденным.

**11.3.** Доказать следующие свойства аффинных отображений.

1) Аффинное отображение можно представить в виде

$$w = Az + B\bar{z} + C.$$

Выразить коэффициенты  $A$ ,  $B$  и  $C$  через коэффициенты преобразо-

вания (1) и показать, что  $\Delta = |A|^2 - |B|^2$ .

2) Если  $\Delta \neq 0$ , то существует обратное отображение

$$z = A_1 w + B_1 \bar{w} + C_1.$$

Выразить его коэффициенты через коэффициенты преобразования (1) и показать, что  $\Delta_1 = |A_1|^2 - |B_1|^2 = 1/\Delta$ .

3) Если  $\Delta \neq 0$ , то отображение сохраняет параллельность прямых и преобразует эллипсы в эллипсы. Эллипсы с комплексной характеристикой  $\mu = B/A$ , если  $\Delta > 0$  и  $\mu = \bar{A}/\bar{B}$ , если  $\Delta < 0$  преобразуются в окружности.

Окружности преобразуются в окружности только при ортогональных преобразованиях  $w = Az + C$  или  $w = B\bar{z} + C$ .

4) Если  $\Delta > 0$ , то отображение сохраняет направление обхода; если  $\Delta < 0$ , то отображение меняет направление обхода на обратное.

5) Если  $\Delta = 0$ , но не все коэффициенты  $a_1, b_1, a_2, b_2$  равны нулю, то отображение можно представить в виде

$$w = 2|A|e^{i(\alpha+\beta)/2}|z| \cos\left(\varphi + \frac{\alpha - \beta}{2}\right) + C,$$

где  $\varphi = \arg z$ ,  $\alpha = \arg A$ ,  $\beta = \arg B$ . Указать геометрический смысл этого отображения.

*Характеристиками аффинного отображения* называются характеристики  $(p, \theta)$ ,  $(\alpha, \beta, \gamma)$  и комплексная характеристика  $\mu$  эллипсов, преобразуемых в круги (см. задачу 11.3, 3)).

*Характеристиками непрерывно дифференцируемого отображения*

$$w = u(x, y) + iv(x, y)$$

с якобианом  $J > 0$  называются характеристики  $p(z), \theta(z); \alpha(z), \beta(z), \gamma(z)$  и комплексная характеристика  $\mu(z)$  аффинного отображения

$$du = u_x dx + u_y dy, \quad dv = v_x dx + v_y dy \quad \text{или} \quad dw = w_z dz + w_{\bar{z}} d\bar{z}.$$

При таком преобразовании бесконечно малому кругу

$$du^2 + dv^2 = dp^2$$

соответствует бесконечно малый эллипс

$$\gamma dx^2 - 2\beta dx dy + \alpha dy^2 = p dh^2$$

( $dh$  — малая полуось), или, в другой записи,

$$|dz + \mu d\bar{z}| = \frac{2p}{p+1} dh.$$

**11.4.** Доказать, что для невырожденного аффинного отображения имеют место соотношения

$$\frac{\gamma}{a_1^2 + a_2^2} = \frac{-\beta}{a_1 b_1 + a_2 b_2} = \frac{\alpha}{b_1^2 + b_2^2} = \frac{1}{|\Delta|}.$$



**11.5.** Доказать, что для характеристик непрерывно дифференцируемого отображения с положительным якобианом справедливы соотношения:

$$1) \frac{\gamma}{u_x^2 + v_x^2} = \frac{-\beta}{u_x u_y + v_x v_y} = \frac{\alpha}{u_y^2 + v_y^2} = \frac{p dh^2}{d\rho^2} = \frac{1}{J};$$

$$2) u_x^2 + u_y^2 + v_x^2 + v_y^2 = J \left( p + \frac{1}{p} \right);$$

$$3) p = \max \left| \frac{dw}{dz} \right| / \min \left| \frac{dw}{dz} \right| = \frac{|w_z| + |w_{\bar{z}}|}{\left| |w_z| - |w_{\bar{z}}| \right|};$$

$$4) \mu = \frac{w_{\bar{z}}}{w_z} = -\frac{p-1}{p+1} e^{2i\theta};$$

$$5) \sqrt{\frac{J}{p}} \leq \left| \frac{dw}{dz} \right| \leq \sqrt{pJ}.$$

Однолистное непрерывно дифференцируемое отображение  $w = u + iv$  с положительным якобианом называется *квазиконформным отображением с характеристиками*  $p(z)$ ,  $\theta(z)$  или  $\alpha(z)$ ,  $\beta(z)$ ,  $\gamma(z)$  или  $\mu(z)$ , если оно переводит бесконечно малые эллипсы с этими характеристиками в бесконечно малые круги.

**11.6.** Доказать, что квазиконформное отображение удовлетворяет системе уравнений

$$\alpha u_x + \beta v_y = v_y, \quad \beta u_x + \gamma u_y = -v_x,$$

или, в комплексной форме записи, уравнению

$$w_{\bar{z}} = \mu w_z.$$

Указание. Уравнению  $|dz + \mu d\bar{z}| = \text{const}$  соответствует уравнение  $|dw| = \text{const}$ .

Примечание. Указанные в задаче уравнения называются *уравнениями Бельтрами*. Характеристика  $\mu$  называется *коэффициентом Бельтрами*.

**11.7.** Показать, что однолистное непрерывно дифференцируемое отображение  $w = u + iv$  с положительным якобианом, которое переводит бесконечно малые круги в бесконечно малые эллипсы с характеристиками  $p(z)$ ,  $\theta(z)$  или  $\alpha(z)$ ,  $\beta(z)$ ,  $\gamma(z)$  или  $\mu(z)$ , удовлетворяет системе уравнений

$$u_x + \beta u_y = \alpha v_y, \quad -\beta u_x + u_y = -\alpha v_x,$$

или, в комплексной форме записи, уравнению

$$w_{\bar{z}} = \nu \bar{w}_z, \quad \nu = -\mu = \frac{p-1}{p+1} e^{2i\theta}.$$

Примечание. Если указанную систему записать в виде

$$p u_x + q u_y = v_y, \quad -q u_x + p u_y = -v_x$$

(здесь  $p = 1/\alpha$ ,  $q = \beta/\alpha$ ), то приходим к  $(p, q)$ -аналитическим функциям по терминологии Г. Н. Положего (см. его книгу "Обобщение теории аналитических функций комплексного переменного", 1965).

**11.8.** Доказать, что уравнение Бельтрами  $w_{\bar{z}} = \mu(z)w_z$  инвариантно относительно аналитических преобразований функции  $w$ , а уравнение  $w_{\bar{z}} = \nu(z)\bar{w}_{\bar{z}}$  инвариантно относительно конформных преобразований переменной  $z$ .

**11.9.** Пусть однолистное непрерывно дифференцируемое отображение  $w = u + iv$  с положительным якобианом переводит бесконечно малые эллипсы с характеристиками  $p, \theta$  в бесконечно малые эллипсы с характеристиками  $p_1, \theta_1$  (такое отображение называют *квазиконформным* с двумя парами характеристик  $p, \theta; p_1, \theta_1$  или с двумя тройками характеристик  $\alpha, \beta, \gamma; \alpha_1, \beta_1, \gamma_1$ ). Доказать, что отображение  $w = u + iv$  удовлетворяет системе уравнений

$$\alpha u_x + (\beta + \beta_1)u_y = \alpha v_y, \quad (\beta - \beta_1)u_x + \gamma u_y = -\alpha_1 v_x,$$

которую можно также записать в виде

$$w_{\bar{z}} = q_1 w_z + q_2 \bar{w}_{\bar{z}},$$

где

$$q_1 = -\frac{p_1(p^2 - 1)}{(pp_1 + 1)(p + p_1)} e^{2i\theta}, \quad q_2 = \frac{p(p_1^2 - 1)}{(pp_1 + 1)(p + p_1)} e^{2i\theta_1}.$$

Указание. Уравнение  $|dz + \mu d\bar{z}| = \text{const}$  соответствует уравнению  $|dw + \mu_1 d\bar{w}| = \text{const}$  с известными  $\mu, \mu_1$ .

**11.10.** Пусть  $\zeta = f(z)$  — квазиконформное отображение с характеристикой  $\mu_f$ :

$$f_{\bar{z}} = \mu_f f_z,$$

и  $w = g(\zeta)$  — квазиконформное отображение с характеристикой  $\mu_g$ :

$$g_{\bar{\zeta}} = \mu_g g_{\zeta}.$$

Доказать, что их суперпозиция  $F(z) = g[f(z)] = g \circ f$  есть квазиконформное отображение с характеристикой

$$\mu_F = \frac{\mu_f + \mu_g \bar{f}_{\bar{z}}/f_z}{1 + \mu_g \bar{\mu}_f \bar{f}_{\bar{z}}/f_z}.$$

Доказать также соотношения

$$\mu_g = \frac{f_z}{\bar{f}_{\bar{z}}} \frac{\mu_F - \mu_f}{1 - \bar{\mu}_f \mu_F}, \quad \mu_{f^{-1}(z)} = -\mu_{f(z)} \frac{f_z}{\bar{f}_{\bar{z}}}, \quad \mu_F = \frac{\bar{f}_{\bar{z}}}{f_z} \frac{\mu_g - \mu_{f^{-1}}}{1 - \bar{\mu}_{f^{-1}} \mu_g}.$$

Примечание. Если считать известным  $\mu_F$ , то величину

$$\sup \ln \frac{1 + |\mu_g|}{1 - |\mu_g|}$$

можно принять в качестве расстояния между  $\mu_f$  и  $\mu_F$ . Аналогично, через  $\mu_F$  определяется расстояние между  $\mu_g$  и  $\mu_{f^{-1}}$ .

11.11. Пусть  $p_{w/z}, \theta_{w/z}$  — характеристики  $p, \theta$  квазиконформного отображения  $w = f(z)$ . Показать, что

$$p_{z/w} = p_{w/z}, \quad \theta_{z/w} = \theta_{w/z} \pm \frac{\pi}{2} + \arg f_z$$

и что для сложного квазиконформного отображения  $w[z(t)]$

$$p_{w/t} \leq p_{w/z} p_{z/t}.$$

11.12. Показать, что для квазиконформных отображений

$$u = f(x), \quad v = y \quad (\text{продольное растяжение-сжатие}),$$

$$u = x, \quad v = f(y) \quad (\text{поперечное растяжение-сжатие}),$$

$$\rho = r, \quad \theta = f(\varphi) \quad (\text{угловое растяжение-сжатие})$$

характеристика

$$p = \max \left( f', \frac{1}{f'} \right),$$

а для отображения  $\rho = f(r), \theta = \varphi$  (радиальное растяжение-сжатие) характеристика

$$p = \max \left( \frac{rf'}{f}, \frac{f}{rf'} \right).$$

11.13. Построить квазиконформное отображение круга  $|z| < R$  на себя, переводящее точку  $z = a$  ( $|a| < R$ ) в начало и оставляющее неподвижными точки окружности  $|z| = R$ . Оценить характеристику  $p$ .

11.14. Построить квазиконформное отображение косоугольной полуплоскости

$x > 0, \quad x \operatorname{tg} \alpha < y < x \operatorname{tg} \alpha + h$   
на прямоугольную полуплоскость

$$u > 0, \quad 0 < v < h$$

без растяжения на основании и с постоянным растяжением на боковой стороне. Оценить характеристику  $p$ .

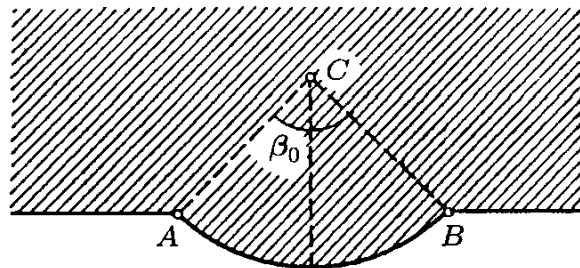


Рис. 58

11.15\*. Построить квазиконформное отображение двуугольника, состоящего из полуплоскости и кругового сегмента с центральным углом  $2\beta_0$  (рис. 58), на полуплоскость с сохранением длин на границе. Оценить характеристику  $p$ .

11.16. Квазилинейное уравнение

$$A \frac{\partial^2 u}{\partial x^2} + 2B \frac{\partial^2 u}{\partial x \partial y} + C \frac{\partial^2 u}{\partial y^2} = F \left( x, y, u, \frac{\partial u}{\partial x}, \frac{\partial u}{\partial y} \right)$$

эллиптического типа ( $AC - B^2 > 0$ ) посредством однолистного отображения  $\zeta = \zeta(z) = \xi + i\eta$  требуется привести к каноническому виду

$$\frac{\partial^2 u}{\partial \xi^2} + \frac{\partial^2 u}{\partial \eta^2} = F_1 \left( \xi, \eta, u, \frac{\partial u}{\partial \xi}, \frac{\partial u}{\partial \eta} \right).$$

Доказать, что отображение  $\zeta(z)$  удовлетворяет системе уравнений Бельтрами

$$\frac{A \frac{\partial \xi}{\partial x} + B \frac{\partial \xi}{\partial y}}{\sqrt{AC - B^2}} = \frac{\partial \eta}{\partial y}, \quad \frac{B \frac{\partial \xi}{\partial x} + C \frac{\partial \xi}{\partial y}}{\sqrt{AC - B^2}} = -\frac{\partial \eta}{\partial x}$$

и является квазиконформным отображением с характеристиками  $\alpha, \beta, \gamma$ , определяемыми из соотношений

$$\frac{\gamma}{C} = \frac{\beta}{B} = \frac{\alpha}{A} = \frac{1}{\sqrt{AC - B^2}}$$

предположено, что  $A > 0$ ).

## § 2. Обобщенные аналитические функции

Функция  $w = u + iv$ , удовлетворяющая уравнению

$$w_{\bar{z}} + Aw + B\bar{w} = F, \quad (1)$$

где  $A, B$  и  $F$  — функции от  $z$ , называется *обобщенной аналитической функцией*.

В задачах этого параграфа рассмотрены уравнения и системы уравнений, приводящиеся к виду (1), а также некоторые свойства их решений<sup>1)</sup>.

**11.17.** Показать, что система уравнений Карлемана

$$\begin{aligned} u_x - v_y + au + bv &= f, \\ u_y + v_x + cu + dv &= g, \end{aligned}$$

где  $a, b, c, d, f$  и  $g$  — функции переменных  $x$  и  $y$ , может быть записана в виде (1):  $w_{\bar{z}} + Aw + B\bar{w} = F$ .

Выразить  $A, B$  и  $F$  через коэффициенты данной системы.

**11.18.** Показать, что уравнение  $w_{\bar{z}} - q_2(z)\bar{w}_{\bar{z}} + Aw + B\bar{w} = F$  с помощью “аффинного” преобразования

$$w = a(z)\omega + b(z)\bar{\omega} \quad (2)$$

можно привести к виду (1). Найти общую форму преобразования (2) и выяснить, когда оно невырожденное.

**11.19.** Показать, что уравнение

$$w_{\bar{z}} - q_1(z)w_z - q_2(z)\bar{w}_{\bar{z}} + Aw + B\bar{w} = F$$

с помощью преобразования предыдущей задачи может быть приведено к виду  $\omega_{\bar{z}} - q_1'\omega_z + A'\omega + B'\bar{\omega} = F'$ . Найти общую форму преобразования и выяснить, когда оно невырожденное.

<sup>1)</sup> По поводу приведенного цикла задач см. монографию: Век уа И. Н. Обобщенные аналитические функции.— М.: Физматгиз, 1959.— Гл. III.

Указание. Применить рассматриваемое преобразование к данному уравнению и к уравнению  $\bar{w}_z - q_1(z)\bar{w}_z - q_2(z)w_z + A\bar{w} + Bw = \bar{F}$ , исключить  $\bar{w}_z$ , а затем подобрать коэффициенты  $a(z)$  и  $b(z)$ .

**11.20.** Показать, что уравнение

$$w_{\bar{z}} - q_1(z)w_z - q_2(z)\bar{w}_{\bar{z}} + Aw + B\bar{w} = F$$

( $|q_1(z)| + |q_2(z)| < 1$ ) с помощью замены независимой переменной  $z$  на переменную  $\zeta$ , связанную с  $z$  соотношением  $\zeta_{\bar{z}} = q_1^*\zeta_z$ , может быть приведено к виду

$$w_{\zeta} - q_2^*\bar{w}_{\zeta} + Aw + B\bar{w} = F.$$

Найти  $q_1^*$  и  $q_2^*$  и выяснить геометрический смысл преобразования  $\zeta(z)$ .

**11.21.** Доказать, что эллиптическая система дифференциальных уравнений вида

$$\begin{aligned} \alpha_1 v_y &= \alpha u_x + (\beta + \beta_1)u_y + au + bv + f, \\ -\alpha_1 v_x &= (\beta - \beta_1)u_x + \gamma u_y + cu + dv + g \end{aligned}$$

(условие эллиптичности здесь  $\alpha\gamma - \beta^2 > 0$ ; кроме того,  $\alpha > 0$ ) может быть приведена к виду

$$w_{\bar{z}} - q_1(z)w_z - q_2(z)\bar{w}_{\bar{z}} + Aw + B\bar{w} = F,$$

причем  $|q_1(z)| + |q_2(z)| < 1$ , если  $\alpha_1 > 0$ , и  $||q_1(z)| - |q_2(z)|| > 1$ , если  $\alpha_1 < 0$ .

Указание. См. задачу 11.9. Случай  $\alpha_1 < 0$  сводится к случаю  $\alpha_1 > 0$  заменой  $w = u + iv$  на  $\bar{w} = u - iv$ .

**11.22.** Доказать, что если  $w(z)$  — непрерывно дифференцируемое решение уравнения  $w_{\bar{z}} - q_2(z)\bar{w}_{\bar{z}} = 0$ , где  $q_2(z)$  — аналитическая функция от  $z$  и  $|q_2(z)| \neq 1$ , то

$$w(z) = \frac{\varphi(z) + q_2(z)\bar{\varphi}(z)}{1 - |q_2(z)|^2},$$

где  $\varphi(z)$  — произвольная аналитическая функция.

**11.23.** Доказать, что если  $w(z)$  — дважды непрерывно дифференцируемое решение уравнения  $w_{\bar{z}} - q_2(\bar{z})\bar{w}_{\bar{z}} = 0$ , где  $q_2(\bar{z})$  — аналитическая функция от  $z$  и  $|q_2(\bar{z})| \neq 1$ , то

$$w(z) = \varphi(z) + \int q_2(\bar{z})\bar{\varphi}_{\bar{z}} d\bar{z},$$

где  $\varphi(z)$  — произвольная аналитическая функция от  $z$ .

Указание. Сначала нужно доказать, что  $w(z)$  есть сумма аналитической функции от  $z$  и аналитической функции от  $\bar{z}$ .

### § 3. Некоторые интегральные соотношения и двойные интегралы

В задачах этого параграфа  $G$  — область, ограниченная контуром  $C$ .

11.24<sup>2</sup>). Пользуясь формулой Грина, доказать следующие соотношения ( $f(x, y)$  и  $g(x, y)$  непрерывно дифференцируемы в  $\overline{G}$ ):

$$1) \iint_G \frac{\partial f}{\partial \bar{z}} dx dy = \frac{1}{2i} \int_C f d\zeta;$$

$$2) \int_C f d\zeta + g d\bar{\zeta} = 2i \iint_G \left( \frac{\partial f}{\partial \bar{z}} - \frac{\partial g}{\partial z} \right) dx dy;$$

$$3) f(z) = \frac{1}{2\pi i} \int_C \frac{f(\zeta) d\zeta}{\zeta - z} - \frac{1}{\pi} \iint_G \frac{\partial f(\zeta)}{\partial \bar{\zeta}} \frac{d\xi d\eta}{\zeta - z} \quad (\zeta = \xi + i\eta).$$

Указание. Воспользоваться тем, что  $\frac{\partial f(\zeta)}{\partial \bar{\zeta}} \frac{1}{\zeta - z} = \frac{\partial}{\partial \bar{\zeta}} \left( \frac{f(\zeta)}{\zeta - z} \right)$ , и применить формулу п. 1) к области  $G$  без кружка  $|\zeta - z| < \rho$  ( $\rho \rightarrow 0$ ).

11.25. Предполагая, что функции  $f$  и  $g$  непрерывно дифференцируемы в замкнутой области  $G$ , доказать, что выражение  $f dz + g d\bar{z}$  тогда и только тогда является полным дифференциалом некоторой функции, когда  $\frac{\partial f}{\partial \bar{z}} = \frac{\partial g}{\partial z}$ .

11.26. Доказать, что если  $f$  и  $g$  — функции, аналитические в области  $G$  и непрерывно дифференцируемые на  $C$ , то

$$\iint_G f' \bar{g} dx dy = \frac{i}{2} \int_C f \bar{g} d\bar{\zeta},$$

в частности,

$$\iint_G f' \bar{g}' dx dy = \frac{i}{2} \int_C f d\bar{g}.$$

11.27. Доказать, что если функция  $f(z)$  конформно отображает область  $G$  на область  $G'$ , ограниченную контуром  $C' = f(C)$ , то интеграл

$$I = \frac{i}{2} \int_C f d\bar{f}$$

равен площади  $S$  области  $G'$ ; если же  $f(z)$  конформно отображает область  $G$  на внешность контура  $C'$ , то  $I = -S$ .

<sup>2</sup>) К задачам 11.24–11.27 см. дополнение М. Шиффера в книге: Курант Р. Принцип Дирихле, конформные отображения и минимальные поверхности.— М.: Гостехиздат, 1953.

11.28.<sup>3)</sup> . Пусть  $G$  — круг  $|z| < R < 1$  и

$$\varphi(\zeta) = \frac{e^{2i\theta}}{\ln 1/\rho} \quad (\zeta = \rho e^{i\theta} = \xi + i\eta, \quad z = r e^{i\varphi}).$$

Найти функцию

$$F(z) = -\frac{1}{\pi} \iint_G \frac{\varphi(\zeta) d\xi d\eta}{\zeta - z} \quad (z \in G)$$

и ее частные производные  $\frac{\partial F}{\partial x}$ ,  $\frac{\partial F}{\partial y}$ ,  $\frac{\partial F}{\partial z}$ ,  $\frac{\partial F}{\partial \bar{z}}$  для  $z \neq 0$ . Показать, что из указанных производных только  $\frac{\partial F}{\partial \bar{z}}$  существует и непрерывна в начале координат.

11.29. Доказать, что если функция  $f(z)$  непрерывно дифференцируема, то

$$\frac{\partial f}{\partial \bar{z}} = \lim \left( \frac{1}{2i} \int_C f d\zeta / \iint_G d\xi d\eta \right),$$

когда область  $G$  стягивается в точку  $z$ .

Указание. Воспользоваться соотношением п. 1) задачи 11.24.

11.30. Пусть функция  $\varphi(\zeta)$  непрерывна в замкнутой области  $\bar{G}$ . Доказать, что функция

$$F(z) = -\frac{1}{\pi} \iint_G \frac{\varphi(\zeta) d\xi d\eta}{\zeta - z}$$

в области  $G$  удовлетворяет уравнению  $\frac{\partial F}{\partial \bar{z}} = \varphi(z)$ , если производную  $\frac{\partial F}{\partial \bar{z}}$  определять по формуле задачи 11.29.

11.31. Доказать, что в условиях задачи 11.30 общее решение уравнения

$$\frac{\partial f}{\partial \bar{z}} = \varphi(z)$$

может быть в области  $G$  представлено в виде

$$f(z) = \frac{1}{2\pi i} \int_C \frac{f(\zeta) d\zeta}{\zeta - z} - \frac{1}{\pi} \iint_G \frac{\varphi(\zeta) d\xi d\eta}{\zeta - z} \quad (\text{формула Помпею}).$$

Указание. Воспользоваться соотношением п. 3) задачи 11.24.

<sup>3)</sup> К задачам 11.28–11.31 см.: Векуа И. Н. Обобщенные аналитические функции.— М.: Физматгиз, 1959.

## ОТВЕТЫ И РЕШЕНИЯ

### Глава I

1.1. 1)  $-i$ ; 2)  $-i$ ; 3)  $\frac{1}{5}(1+3i)$ ; 4)  $-8$ .

1.2. 1)  $3, \frac{\pi}{2}$  (здесь и дальше указаны только значения  $\arg z$ ); 2)  $2, \pi$ ;

3)  $\sqrt{2}, \frac{\pi}{4}$ ; 4)  $\sqrt{2}, -\frac{3\pi}{4}$ ; 5)  $\sqrt{29}, \arctg \frac{5}{2}$ ; 6)  $\sqrt{29}, -\arctg \frac{5}{2}$ ;

7)  $\sqrt{29}, \pi - \arctg \frac{5}{2}$ ; 8)  $\sqrt{29}, \arctg \frac{5}{2} - \pi$ ; 9)  $|b|, \frac{\pi |b|}{2} = \frac{\pi}{2} \operatorname{sgn} b^4$ ;

10)  $\sqrt{a^2+b^2}, \arctg \frac{b}{a}$  при  $a > 0$ ,  $\arctg \frac{b}{a} + \pi$  при  $a < 0$  и  $b \geq 0$ ,  $\arctg -\pi$  при  $a < 0$  и  $b < 0$ .

1.3.  $z = \cos \varphi_k + i \sin \varphi_k$ , где  $\varphi_k = \frac{2k\pi}{n}$ ,  $k = 0, 1, \dots, n-1$ ;  $z = 0$ .

1.4. 1)  $1, -\frac{1}{2} \pm \frac{i\sqrt{3}}{2}$ ; 2)  $\pm \frac{i\sqrt{3}}{2} + \frac{i}{2}, -i$ ; 3)  $\pm \frac{\sqrt{2}}{2}(1+i), \pm \frac{\sqrt{2}}{2}(1-i)$ ;

4)  $\pm \frac{\sqrt{2}}{2}(\sqrt{3}+i), \pm \frac{\sqrt{2}}{2}(\sqrt{3}-i), \pm \sqrt{2}i$ ;

5)  $\pm 1 \pm i, \pm \frac{\sqrt{2}}{2}(1+i), \pm \frac{\sqrt{2}}{2}(1-i)$ ;

6)  $\pm \frac{\sqrt{2}}{2}(\sqrt{\sqrt{2}+1} - i\sqrt{\sqrt{2}-1})$ ; 7)  $\pm(2+i)$ ;

8)  $\sqrt{2} \left[ \cos \frac{(2k+3/4)\pi}{3} + i \sin \frac{(2k+3/4)\pi}{3} \right]$  ( $k = 0, 1, 2$ );

9)  $\sqrt[5]{5} \left[ \cos \frac{(2k+1)\pi - \arctg(3/4)}{5} + i \sin \frac{(2k+1)\pi - \arctg(3/4)}{5} \right]$  ( $k = 0, \dots, 4$ ).

1.15.  $z_k = z_1 \left( \cos \frac{2k\pi}{n} + i \sin \frac{2k\pi}{n} \right)$  ( $k = 0, 1, 2, \dots, n-1$ ).

1.16.  $z_3 = z_2 + (z_2 - z_1) \left( \cos \frac{2\pi}{n} \pm i \sin \frac{2\pi}{n} \right)$ . 1.17.  $z_4 = z_1 + z_3 - z_2$ .

1.18. Отношение  $\frac{z_3 - z_1}{z_2 - z_1}$  должно быть действительным числом (условие необходимо и достаточно).

1.19. Ангармоническое отношение  $(z_1, z_2, z_3, z_4) = \frac{z_1 - z_3}{z_1 - z_4} : \frac{z_2 - z_3}{z_2 - z_4}$  должно быть действительным числом (условие необходимо и достаточно).

---

4)  $\operatorname{sgn} b$  означает символ Кронекера:  $\begin{cases} \operatorname{sgn} b = 1 & \text{при } b > 0, \\ \operatorname{sgn} b = -1 & \text{при } b < 0. \end{cases}$



**1.20. Решение.** При доказательстве можно считать (не нарушая общности), что прямой, о которой идет речь, является мнимая ось и что все рассматриваемые точки находятся справа от нее (в противном случае следует умножить все  $z_k$  на некоторое число вида  $\cos \alpha + i \sin \alpha$ ). Тогда очевидно, что  $\operatorname{Re} z_k > 0$  и  $\operatorname{Re}(1/z_k) > 0$  при любом  $k$ .

**1.23.** Внутренность круга радиуса  $R$  с центром в точке  $z = z_0$ ; внешность этого же круга; окружность того же круга.

**1.24.** Эллипс с фокусами в точках  $z = \pm 2$  и большей полуосью  $5/2$ .

**1.25.** Внутренность левой ветви гиперболы с фокусами в точках  $z = \pm 2$  и действительной полуосью  $3/2$ .

**1.26.** Прямая, перпендикулярная к отрезку, соединяющему точки  $z_1$  и  $z_2$ , и проходящая через середину этого отрезка.

**1.27.** 1) Прямая  $x = C$  и полуплоскость, расположенная справа от нее;  
2) полуплоскость, расположенная снизу от прямой  $y = C$ .

**1.28.** Полоса  $-1 < y < 0$ .

**1.29.** Внутренность угла (содержащая положительную часть действительной оси) с вершиной в начале координат и сторонами, образующими с действительной осью углы, равные соответственно  $\alpha$  и  $\beta$ ; внутренность такого же угла с вершиной в точке  $z_0$ .

**1.30.** Парабола  $y^2 = 2x + 1$ .

**1.31.** Полуплоскость, ограниченная прямой  $x + y = 1$  и содержащая начало координат.

**1.32.** Прямая, проходящая через точки  $z_1$  и  $z_2$  (из которой исключена точка  $z_2$ ); окружность, диаметром которой служит отрезок, соединяющий точки  $z_1$  и  $z_2$  (из которой удалена точка  $z_2$ ).

**1.33.** Внутренность окружностей  $|z - i| = \sqrt{2}$  и  $|z + i| = \sqrt{2}$ , за исключением их общей части.

**1.34.** 1) Внутренность области, ограниченной отрезком  $0 \leq x \leq 2\pi$  действительной оси и одним витком спирали Архимеда  $r = \varphi$ ;

2) множество точек, определенное в п. 1) и дополненное интервалом  $(0, 2\pi)$  действительной оси.

**1.35.** 1) Семейство окружностей, касающихся в начале координат мнимой оси, и сама мнимая ось (уравнение семейства:  $C(x^2 + y^2) = x$ );

2) семейство окружностей, касающихся в начале координат действительной оси, и сами действительная ось.

**1.36.** 1) Семейство гипербол  $x^2 - y^2 = C$ ;

2) семейство гипербол  $xy = C/2$ .

**1.37.** Каждая линия — окружность, являющаяся геометрическим местом точек, отношение расстояний которых от точек  $z_1$  и  $z_2$  постоянно (окружность Аполлония относительно точек  $z_1$  и  $z_2$ ).

**1.38.** Семейство дуг окружностей с концами в точках  $z_1$  и  $z_2$  (в это семейство входят также два прямолинейных отрезка с концами в точках  $z_1$  и  $z_2$ ; один из этих отрезков содержит бесконечно удаленную точку).

**1.39.** 1) Каждая линия — геометрическое место точек, произведение расстояний которых от точек  $z = -1$  и  $z = 1$  постоянно (лемниската с фокусами  $z = \pm 1$ ). При  $\lambda > 1$  линии семейства — простые замкнутые кривые,

при  $\lambda < 1$  они распадаются на две простые замкнутые кривые, которые при  $\lambda \rightarrow 0$  стягиваются к точкам  $\pm 1$ . При  $\lambda = 1$  имеем лемнискату Бернулли; уравнение ее в полярных координатах  $r^2 = 2 \cos 2\varphi$ .

2) Лемнискаты с фокусами в точках  $z_1$  и  $z_2$ , где  $z_1, z_2$  — корни уравнения  $z^2 + az + b = 0$ . Лемнискаты состоят из одной линии, если  $\lambda > \sqrt{\frac{|z_2 - z_1|}{2}}$ , и из двух, если  $\lambda < \sqrt{\frac{|z_2 - z_1|}{2}}$ . При  $\lambda = \sqrt{\frac{|z_2 - z_1|}{2}}$  имеем лемнискату Бернулли с двойной точкой  $\frac{z_1 + z_2}{2}$ .

$$1.40. 1) |z|_{\max} = \frac{1}{2}(\sqrt{a^2 + 4} + a), |z|_{\min} = \frac{1}{2}(\sqrt{a^2 + 4} - a);$$

$$2) |z|_{\max} = \frac{1}{2}(\sqrt{a^2 + 4|b|} + a), |z|_{\min} = \frac{1}{2}(\sqrt{a^2 + 4|b|} - a).$$

1.41. Спираль Архимеда  $r = \varphi$ .

1.42. Логарифмическая спираль  $r = e^\varphi$ .

1.43. 1)  $\pi$ ; 2)  $\frac{2\pi}{3}$ ; 3)  $2\pi$ ; 4)  $\pi$ ; 5) 0.

$$1.44. \xi = \frac{x}{x^2 + y^2 + 1}, \eta = \frac{y}{x^2 + y^2 + 1}, \zeta = \frac{x^2 + y^2}{x^2 + y^2 + 1}; z = x + iy = \frac{\xi + i\eta}{1 - \zeta}.$$

1.45.  $(1/2, 0, 1/2), (-1/2, 0, -1/2), (0, 1/2, 1/2), (\sqrt{2}/4, -\sqrt{2}/4, 1/2)$ .

Все четыре точки лежат на экваторе, долготы их соответственно равны  $0, \pi, \pi/2, -\pi/4$  (долгота отсчитывается от начального меридиана, лежащего в плоскости  $\xi, \zeta$ ).

1.46. Окружность радиуса  $\operatorname{tg}(\beta/2 + \pi/4)$  с центром в точке  $z = 0$ . “Южному” полюсу соответствует начало координат, “северному” — бесконечно удаленная точка.

1.47. 1) Полумеридианы с долготой  $\alpha$ ; 2) параллели с широтой  $\beta = 2 \operatorname{arctg} r - \pi/2$ .

1.48. 1) Диаметрально противоположные точки на одной параллели;

2) точки, взаимно симметричные относительно начального меридиана (т. е. с отличающимися по знаку долготами);

3) точки, взаимно симметричные относительно плоскости экватора (т. е. с одинаковой долготой и с широтами, отличающимися знаком).

$$1.49. z_1 \cdot \bar{z}_2 = -1.$$

1.50. При повороте сферы на  $180^\circ$  вокруг диаметра, параллельного действительной оси  $z$ -плоскости.

1.51. 1) Восточное полушарие; 2) западное полушарие;

3) полушарие  $-\pi/2 < \alpha < \pi/2$ ; ( $\alpha$  — долгота);

4) полушарие  $\pi/2 < |\alpha| < \pi$ ;

5) южное полушарие; 6) северное полушарие.

1.52. Семейство окружностей, касающихся друг друга в “северном полюсе” (полюс проекций); прямой, проходящей через начало координат, соответствует большая окружность, а прямой, ей параллельной и отстоящей от начала координат на расстояние  $d$ , — окружность, лежащая в плоскости, наклоненной под углом  $\operatorname{arctg} d$  к меридиональной плоскости.

1.53. Прямым соответствуют окружности, проходящие через “северный” полюс.

$$1.56. k(z, a) = \frac{|z - a|}{\sqrt{1 + |z|^2} \sqrt{1 + |a|^2}}; k(z, \infty) = \frac{1}{\sqrt{1 + |z|^2}}.$$

1.57. Окружность Аполлония  $\left| \frac{z - z_1}{z - z_2} \right| = \frac{\sqrt{1 + |z_1|^2}}{\sqrt{1 + |z_2|^2}}$ , в частности, прямая  $|z - z_1| = |z - z_2|$ , если  $|z_1| = |z_2|$ , и окружность  $|z - z_1| = \sqrt{1 + |z_1|^2}$ , если  $z_2 = \infty$ .

$$1.59. 1, e^{\pi i}, e^{\pi i/2}, e^{-\pi i/2}, \sqrt{2}e^{\pi i/4}, \sqrt{2}e^{-\pi i/4}, \sqrt{2}e^{3\pi i/4}, \sqrt{2}e^{-3\pi i/4}.$$

$$1.60. \pm i; (-1)^k$$

1.61.  $e^2, 1; e^2, -3; e^3, 4 - 2\pi; e^{-3}, 2\pi - 4; a, \varphi - \pi$ , если  $\varphi > 0$ , и  $\varphi + \pi$ , если  $\varphi \leq 0$ ;  $1, -\varphi$ , если  $|\varphi| < \pi$ , и  $\pi$ , если  $|\varphi| = \pi$ ;  $2 \sin \frac{\alpha - \beta}{2}$ ;  $\frac{\alpha + \beta + \pi}{2}$ , если  $\alpha + \beta \leq \pi$ , и  $\frac{\alpha + \beta - 3\pi}{2}$ , если  $\alpha + \beta > \pi$ .

$$1.62. 1) \frac{\sin \frac{(n+1)x}{2} \cos \frac{nx}{2}}{\sin \frac{x}{2}}; 2) \frac{\sin \frac{(n+1)x}{2} \sin \frac{nx}{2}}{\sin \frac{x}{2}}; 3) \frac{\sin 2nx}{2 \sin x}; 4) \frac{\sin^2 nx}{\sin x};$$

$$5) \frac{\sin \frac{(n+1)x}{2} \cos \frac{nx}{2}}{\cos \frac{x}{2}}, \text{ если } n \text{ — нечетное число}; -\frac{\cos \frac{(n+1)x}{2} \sin \frac{nx}{2}}{\cos \frac{x}{2}},$$

если  $n$  — четное число.

$$1.63. 1) \frac{\sin \frac{n+1}{2} \beta}{\sin \frac{\beta}{2}} \cos \left( \alpha + \frac{n\beta}{2} \right); 2) \frac{\sin \frac{n+1}{2} \beta}{\sin \frac{\beta}{2}} \sin \left( \alpha + \frac{n\beta}{2} \right).$$

$$1.67. 1) \sin z = \sin(x + iy) = \sin x \operatorname{ch} y + i \cos x \operatorname{sh} y,$$

$$|\sin z| = \sqrt{\operatorname{sh}^2 y + \sin^2 x};$$

$$2) \cos z = \cos x \operatorname{ch} y - i \sin x \operatorname{sh} y, |\cos z| = \sqrt{\operatorname{sh}^2 y + \cos^2 x};$$

$$3) \operatorname{tg} z = \frac{\sin 2x + i \operatorname{sh} 2y}{\cos 2x + \operatorname{ch} 2y}, |\operatorname{tg} z| = \frac{\sqrt{\sin^2 2x + \operatorname{sh}^2 2y}}{\cos 2x + \operatorname{ch} 2y};$$

$$4) \operatorname{sh} z = \operatorname{sh} x \cos y + i \operatorname{ch} x \sin y, |\operatorname{sh} z| = \sqrt{\operatorname{sh}^2 x + \sin^2 y};$$

$$5) \operatorname{ch} z = \operatorname{ch} x \cos y + i \operatorname{sh} x \sin y, |\operatorname{ch} z| = \sqrt{\operatorname{sh}^2 x + \cos^2 y};$$

$$6) \operatorname{th} z = \frac{\operatorname{sh} 2x + i \sin 2y}{\operatorname{ch} 2x + \cos 2y}, |\operatorname{th} z| = \frac{\sqrt{\operatorname{sh}^2 2x + \sin^2 2y}}{\operatorname{ch} 2x + \cos 2y}.$$

$$1.68. 1) \cos 2 \operatorname{ch} 1 - i \sin 2 \operatorname{sh} 1; 2) i \operatorname{sh} 2; 3) \frac{\sin 4 - i \operatorname{sh} 2}{2(\cos^2 2 + \operatorname{sh} 1)}; 4) \frac{8 + 15i}{17};$$

$$5) \frac{\operatorname{sh} 4 - i \sin 2}{\operatorname{ch} 4 - \cos 2}; 6) \frac{40 + 9i}{41}.$$

1.69.  $\operatorname{Im} e^z = 0$ , если  $\operatorname{Im} z = k\pi$ ;  $\operatorname{Re} e^z = 0$ , если  $\operatorname{Im} z = (2k + 1)\pi/2$ ;  $\operatorname{Im} \cos z = 0$ , если  $\operatorname{Re} z = k\pi$  или  $\operatorname{Im} z = 0$ ;  $\operatorname{Re} \cos z = z$ , если  $\operatorname{Re} z = (2k + 1)\pi/2$ ;  $\operatorname{Im} \sin z = 0$ , если  $\operatorname{Re} z = (2k + 1)\pi/2$  или  $\operatorname{Im} z = 0$ ;  $\operatorname{Re} \sin z = 0$ , если  $\operatorname{Re} z = k\pi$ ;  $\operatorname{Im} \operatorname{tg} z = 0$ , если  $\operatorname{Im} z = 0$ ;  $\operatorname{Re} \operatorname{tg} z = 0$ , если  $\operatorname{Re} z = k\pi/2$ ;  $\operatorname{Im} \operatorname{ch} z = 0$ , если  $\operatorname{Im} z = k\pi$  или  $\operatorname{Re} z = 0$ ;  $\operatorname{Re} \operatorname{ch} z = 0$ , если  $\operatorname{Im} z = (2k + 1)\pi/2$ ;  $\operatorname{Im} \operatorname{cth} z = 0$ , если  $\operatorname{Im} z = k\pi/2$ ;  $\operatorname{Re} \operatorname{cth} z = 0$ , если  $\operatorname{Re} z = 0$ . Везде  $k$  — целое число ( $k = 0, \pm 1, \pm 2, \dots$ ).

$$1.70. 1) \operatorname{Re} z = \frac{\pi}{4} + \frac{k\pi}{2}; 2) \operatorname{Im} z = \frac{\pi}{4} + \frac{k\pi}{2}.$$

- 1.71. 1)  $\ln 4 + 2k\pi i$ ,  $(2k + 1)\pi i$ ,  $\pi i$ ; 2)  $\left(2k + \frac{1}{2}\right)\pi i$ ,  $\frac{\pi i}{2}$ ; 3)  $\left(2k \pm \frac{1}{4}\right)\pi i$ ;  
 4)  $\frac{1}{2} \ln 13 + \left(2k\pi - \arctg \frac{3}{2}\right)i$ ,  $\frac{1}{2} \ln 13 + \left[(2k + 1)\pi - \arctg \frac{3}{2}\right]i$ .

1.72. Множество значений  $2 \operatorname{Ln} z$  составляет лишь часть множества значений  $\ln(z^2)$  (см. [1, гл. III, п. 19]).

- 1.73. 1)  $4\pi$ ; 2)  $-2\pi$ ; 3)  $0$ ; 4)  $4\pi$ .

- 1.74. 1)  $\cos(2k\sqrt{2}\pi) + i \sin(2k\sqrt{2}\pi)$ ;

- 2)  $2^{\sqrt{2}}[\cos(2k + 1)\pi\sqrt{2} + i \sin(2k + 1)\pi\sqrt{2}]$ ;

- 3)  $e^{2k\pi}(\cos \ln 2 + i \sin \ln 2)$ ; 4)  $e^{2k\pi}$ ; 5)  $e^{(2k-1/2)\pi}$ ; 6)  $\frac{1-i}{\sqrt{2}}e^{(2k+1/4)\pi}$ ;

- 7)  $5e^{\arctg(4/3)+2k\pi} \left[ \cos\left(\ln 5 - \arctg \frac{4}{3}\right) + i \sin\left(\ln 5 - \arctg \frac{4}{3}\right) \right]$ ;

- 8)  $-5e^{\arctg(4/3)+(2k+1)\pi} \left[ \cos\left(\ln 5 - \arctg \frac{4}{3}\right) + i \sin\left(\ln 5 - \arctg \frac{4}{3}\right) \right]$ .

Везде  $k$  — целое число ( $k = 0, \pm 1, \pm 2, \dots$ ).

1.76. Множества значений  $a^{2\alpha}$  и  $(a^\alpha)^2$  совпадают между собой, но не совпадают, вообще говоря, с множеством значений  $(a^2)^\alpha$ ; общий случай, когда показатель степени 2 заменен произвольным комплексным показателем  $\beta$ , рассмотрен в [1, гл. III, п. 20].

1.80. 1)  $\operatorname{Im} \operatorname{Arccos} z = \operatorname{Im} \operatorname{Arcsin} z = 0$ , если  $z$  — действительное число и  $|z| \leq 1$ ;  $\operatorname{Im} \operatorname{Arctg} z = 0$ , если  $z$  — действительное число;

- 2)  $\operatorname{Re} \operatorname{Arsh} z = 0$ , если  $z$  — чисто мнимое число и  $|z| \leq 1$ .

- 1.81. 1)  $\frac{\pi}{6} + 2k\pi$ ,  $\frac{5\pi}{6} + 2k\pi$ ; 2)  $2k\pi \pm \frac{\pi}{3}$ ; 3)  $2k\pi \pm i \ln(2 + \sqrt{3})$ ;

- 4)  $2k\pi - i \ln(\sqrt{2} - 1)$ ,  $(2k + 1)\pi - i \ln(\sqrt{2} + 1)$ ;

- 5)  $\frac{1}{2} \left[ \arctg \frac{1}{2} + (2k + 1)\pi \right] + \frac{i}{4} \ln 5$ ;

- 6)  $\ln(\sqrt{5} \pm 2) + \left(2k \pm \frac{1}{2}\right)\pi i$ ; 7)  $\frac{1}{4} \ln 5 + \left[\frac{1}{2} \arctg 2 + \left(k + \frac{1}{2}\right)\pi\right]i$ .

Всюду  $k$  — целое число ( $k = 0, \pm 1, \pm 2, \dots$ ).

- 1.82. 1)  $z = \frac{\pi}{4} + 2k\pi - i \ln(\sqrt{2} \pm 1)$ ; 2)  $z = \frac{3\pi}{4} + 2k\pi - i \ln \frac{3 \pm \sqrt{7}}{\sqrt{2}}$ ;

- 3)  $z = \frac{\pi}{4} + 2k\pi - i \ln \frac{\sqrt{3} - 1}{\sqrt{2}}$  и  $z = -\frac{3\pi}{4} + 2k\pi - i \ln \frac{\sqrt{3} + 1}{\sqrt{2}}$ ;

- 4)  $z = 2k\pi i$ ; 5)  $z = -\ln 2 + (2k + 1)\pi i$ ;

- 6)  $z = \left(2k + \frac{1}{2}\right)\pi i$  и  $z = -\ln 3 + \left(2k - \frac{1}{2}\right)\pi i$ .

Всюду  $k$  — целое число.

- 1.83. 1)  $z = k\pi(1 \pm i)$ ; 2)  $z = k\pi(1 + i)$  и  $z = \frac{(2k + 1)\pi}{1 + i}$ ; 3)  $z = \frac{(4k + 1)\pi}{2(1 + 2i)}$

и  $z = \frac{(4k - 1)\pi}{2(1 - 2i)}$ . Всюду  $k$  — целое число.

1.95. Сходится абсолютно. 1.96. Сходится абсолютно.

1.97. Расходится. 1.98. Сходится неабсолютно.

1.99. Сходится неабсолютно при  $\varphi \neq 2k\pi$  ( $k = 0, \pm 1, \pm 2, \dots$ ), расходится при  $\varphi = 2k\pi$ .

1.100. Сходится абсолютно. 1.101. Расходится.

1.102. Сходится абсолютно. 1.103. Расходится.

1.104. Сходится абсолютно.

1.105. 1)  $z = 0$  и  $z = 2$ ;

2)  $z = 0$ ,  $z = 1/m$ ,  $z = i/n$  — ( $m$  и  $n$  — любые целые числа);

3) все точки плоскости; 4) все точки круга  $|z| \leq 1$ .

1.107. 2) Когда  $\lim_{n \rightarrow \infty} z_n$  равен 0 или  $\infty$ .

1.109. Отрезок прямой:  $x = 1$ ,  $-2 \leq y \leq 0$ . 1.110. Парабола  $y = x^2$ .

1.111. Дважды пробегаемая правая половина параболы  $y = x^2$ .

1.112. Левая полуокружность радиуса  $a$  с центром в точке  $z = 0$ .

1.113. Ветвь гиперболы  $y = 1/x$ , лежащая в третьем квадранте.

1.114. 1) Верхняя полуокружность радиуса 1 с центром в точке  $z = 0$ ;

2) четверть окружности радиуса 1 с центром в точке  $z = 0$ , лежащая в первом квадранте.

1.115. 1) Циклоида:  $x = a(t - \sin t)$ ,  $y = a(1 - \cos t)$ ;

2) первая (считая от начала координат) дуга удлиненной ( $a < b$ ), укороченной ( $a > b$ ) или обыкновенной ( $a = b$ ) циклоиды:  $x = at - b \sin t$ ,  $y = a - b \cos t$ .

1.116. 1) Образами прямых  $x = C$  являются при  $C \neq 0$  параболы  $u = C^2 - v^2/(4C^2)$ , при  $C = 0$  полуось  $v = 0$ ,  $u \leq 0$ ; образами прямых  $y = C$  являются при  $C \neq 0$  параболы  $u = v^2/(4C^2) - C^2$ , при  $C = 0$  полуось  $v = 0$ ,  $u \geq 0$ ; образом прямой  $y = x$  является полуось  $u = 0$ ,  $v \geq 0$ ; образами окружностей  $|z| = R$  являются окружности  $|w| = R^2$ ; образами лучей  $\arg z = \alpha$  — лучи  $\arg w = 2\alpha$ ; взаимно однозначно отображаются прямые  $x = C$ ,  $y = C$  при  $C \neq 0$  и лучи  $\arg z = \alpha$ ;

2) прообразами прямых  $u = C$  являются гиперболы  $x^2 - y^2 = C$  (при  $C = 0$  — пара прямых), прообразами прямых  $v = C$  — гиперболы  $xy = C/2$  (при  $C = 0$  — пара прямых).

1.117. 1) Образами прямых  $x = C$  являются окружности  $u^2 + v^2 - u/C = 0$ , при  $C = 0$  — ось  $u = 0$ ; образами прямых  $y = C$  являются окружности  $u^2 + v^2 + v/C = 0$ , при  $C = 0$  — ось  $v = 0$ ; образами окружностей  $|z| = R$  являются окружности  $|w| = 1/R$ ; образами лучей  $\arg z = \alpha$  являются лучи  $\arg z = -\alpha$ ; образом окружности  $|z - 1| = 1$  является прямая  $u = 1/2$ ;

2) прообразами прямых  $u = C$  являются окружности  $x^2 + y^2 - x/C = 0$ , при  $C = 0$  — ось  $x = 0$ ; прообразами прямых  $y = C$  являются окружности  $x^2 + y^2 + \frac{y}{C} = 0$ , при  $C = 0$  — ось  $y = 0$ .

1.118. Функция  $w = z + 1/z$  отображает окружности  $|z| = R \neq 1$  на эллипсы  $\frac{u^2}{(R + 1/R)^2} + \frac{v^2}{(R - 1/R)^2} = 1$ , а окружность  $|z| = 1$  на отрезок  $v = 0$ ,  $-2 \leq u \leq 2$ ; функция  $w = z - 1/z$  отображает окружности  $|z| = R \neq 1$  на эллипсы  $\frac{u^2}{(R - 1/R)^2} + \frac{v^2}{(R + 1/R)^2} = 1$ , а окружность  $|z| = 1$  на отрезок  $u = 0$ ,  $-2 \leq v \leq 2$ .

1.119. Прообразом семейства  $u = C$  является семейство  $x(x^2 + y^2 + 1) =$

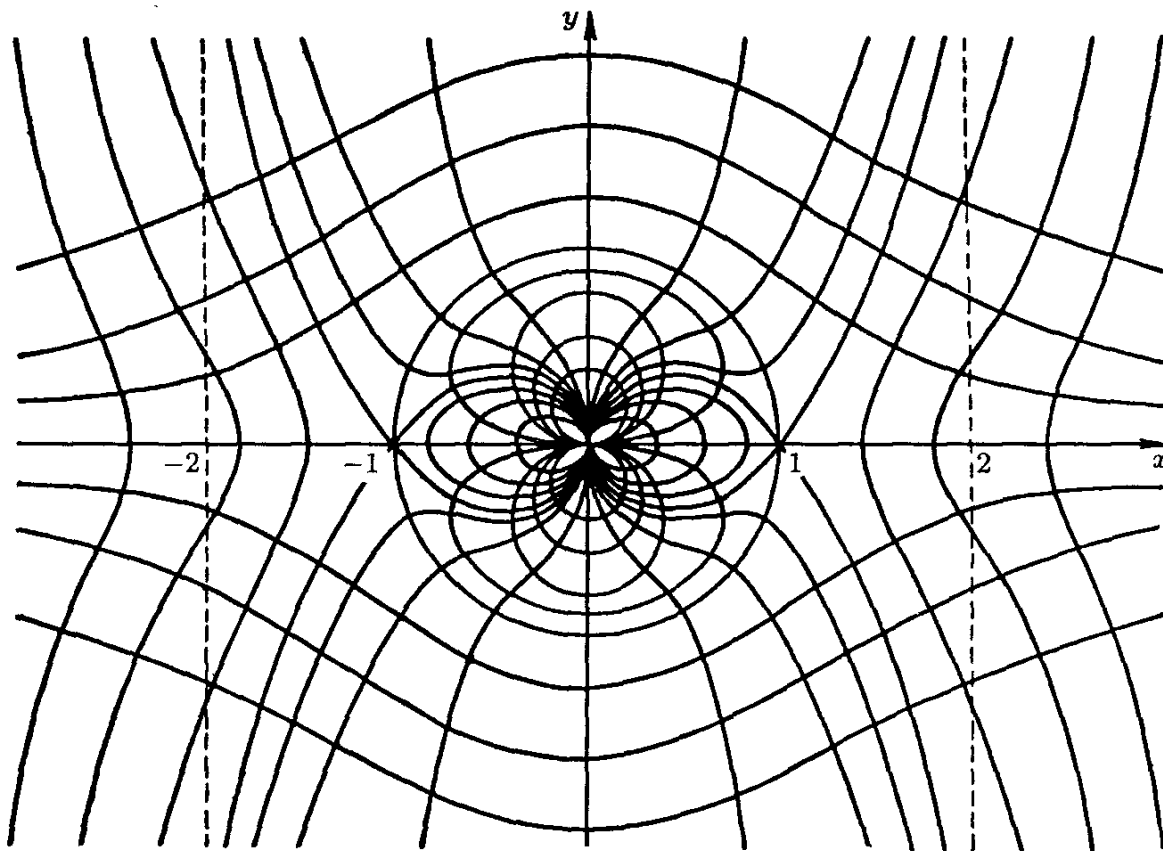


Рис. 59

$= C(x^2 + y^2)$ ; прообразом семейства  $v = C$  — семейство  $y(x^2 + y^2 - 1) = C(x^2 + y^2)$  (рис. 59).

1.120. В луч, идущий по отрицательной части действительной оси из точки  $w = -1/4$  в точку  $w = \infty$ .

- 1.121. 1) Окружности  $\rho = e^C$ , лучи  $\theta = C$ , спираль  $\rho = e^\theta$ ;  
2) линии  $y = e^x + 2k\pi$ .

1.122. 1) Семейство прямых  $x = C$  преобразуется в семейство  $v^2 = -4a^2(u - a^2 + 1/4)$  (параболы с фокусом в точке  $w = -1/4$ ,  $a = C + 1/2$ ), в которое входит также луч, идущий из точки  $w = -1/4$  по отрицательной части действительной оси ( $a = 0$ ); семейство  $y = C$  преобразуется в семейство софокусных парабол  $v^2 = 4C^2(u + C^2 + 1/4)$  в которое входит также луч, идущий из точки  $w = -1/4$  по действительной оси в положительную сторону;

2) семейство  $x = C$  преобразуется в семейство окружностей Аполлония относительно точек  $w = -1$  и  $w = 1$  (включающее и мнимую ось); уравнение семейства окружностей Аполлония:  $(u - a)^2 + v^2 = a^2 - 1$ ;  $|a| > 1$  ( $a = \text{cth } 2C$ ); семейство  $y = C$  преобразуется в пучок дуг окружностей с концами в точках  $w = -1$  и  $w = 1$ , включающий и соответствующие части действительной оси; уравнение пучка окружностей:  $u^2 + (v + b)^2 = 1 + b^2$  ( $b = \text{ctg } 2C$ );

3) семейство  $x = C$  преобразуется в семейство спиралей  $\rho = e^{C^2 - \theta^2 / (4C^2)}$ , причем оси  $x = 0$  соответствует отрезок  $\theta = 0$ ,  $0 < \rho \leq 1$ ; се-

мейство  $y = C$  преобразуется в семейство спиралей  $\rho = e^{\theta^2/(4C^2) - C^2}$ , причем оси  $y = 0$  соответствует луч  $\theta = 0$ ,  $1 \leq \rho < \infty$ .

1.123. Прямым  $y = C$  соответствуют линии  $u = x + e^x \cos C$ ,  $v = C + e^x \sin C$ , отрезкам прямых  $x = C$  — дуги линий  $u = C + e^C \cos y$ ,  $v = y + e^C \sin y$ .

1.124. 1) Семейству  $|w| = R$  соответствуют окружности  $r = \cos \varphi / \ln R$  ( $R \neq 1$ ) и мнимая ось ( $R = 1$ ); каждому лучу  $\arg w = \alpha$  соответствует семейство окружностей  $r = \sin \varphi / (2k\pi - \alpha)$ ; при  $\alpha = 0$  в это семейство входит действительная ось (при  $k = 0$ );

2) гиперболы  $x^2 - y^2 = \ln R$  и  $2xy = \alpha + 2k\pi$ .

1.126. Только  $f(z) = z \operatorname{Re} z / |z|$  ( $f(0) = 0$ ).

1.127. 1) и 2) Непрерывны, но не равномерно. 1.128. 2) Нет; 3) да.

1.132. 1)  $c = 1$ ,  $b = -a$ ;  $f(z) = (1 - ai)z$ ; 2)  $a = b = -1$ ;  $f(z) = e^{iz}$ .

1.133. Функция аналитическая при  $0 < \arg z < \pi/4$ ,  $\pi < \arg z < 5\pi/4$  ( $f(z) = z^2$ ) и при  $\pi/2 < \arg z < 3\pi/4$ ,  $3\pi/2 < \arg z < 7\pi/4$  ( $f(z) = -z^2$ ).

1.135.  $r \frac{\partial u}{\partial r} = \frac{\partial v}{\partial \varphi}$ ,  $\frac{\partial u}{\partial \varphi} = -r \frac{\partial v}{\partial r}$ . 1.138. 0.

1.155. 1) Нет, если  $u \neq \text{const}$ ; 2)  $f(u) = au + b$ .

1.156.  $|f(z)|$  — функция не гармоническая,  $\arg f(z)$  и  $\ln |f(z)|$  — гармонические.

1.157.  $\Delta u = \frac{\partial^2 u}{\partial r^2} + \frac{1}{r} \frac{\partial u}{\partial r} + \frac{1}{r^2} \frac{\partial^2 u}{\partial \varphi^2}$ ;  $u = C_1 \ln r + C_2$ .

1.158.  $p_1 = x$ ,  $q_1 = y$ ;  $p_2 = x^2 - y^2$ ,  $q_2 = 2xy$ ;  $p_3 = x^3 - 3xy^2$ ,  $q_3 = 3x^2y - y^3$ ;  $p_4 = x^4 - 6x^2y^2 + y^4$ ,  $q_4 = 4x^3y - 4xy^3$ ;  $p_n = r^n \cos n\varphi$ ,  $q_n = r^n \sin n\varphi$ .

1.159.  $v(x, y) = 2xy + y + C$ . 1.160.  $v(x, y) = -\frac{y}{x^2 + y^2} + C$ .

1.161. а)  $v(x, y) = \arg z + C$ ; б)  $v(x, y) = \arg z + 2m\pi + C$ .

1.162. а)  $v(x, y) = \arg z - \arg(z - 1) + 2m\pi + C$ ; б)  $v(x, y) = \arg z - \arg(z - 1) + C$ ; в)  $v(x, y) = \arg z - \arg(z - 1) + 2m\pi + C$ .

1.163. а)  $v(x, y) = \sum_{k=1}^n \alpha_k \arg(z - z_k) + 2\pi \sum_{k=1}^n m_k \alpha_k + C$ ;

б)  $v(x, y) = \sum_{k=1}^n \alpha_k \arg(z - z_k) + 2\pi m \sum_{k=1}^n \alpha_k + C$  (если  $\sum_{k=1}^n \alpha_k = 0$ , то функ-

ция  $v(x, y)$  в рассматриваемой области однозначна).

1.164. 1) Существует; 2) существует; 3) не существует.

1.165.  $f(z) = z^2 + (5 - i)z - i/z + Ci$ .

1.166.  $f(z) = ze^z + 2i \cos z + z^3 - iz + Ci$ .

1.167.  $f(z) = 1/(2z) + iz^2 + 3i + C$ .

1.168.  $f(z) = 2i \ln z - (2 - i)z + C$ . Всяду  $C$  — произвольная действительная постоянная.

1.169.  $u = C_1x + C_2$ .

1.170.  $u = C_1(ax + by) + C_2$ . 1.171.  $u = C_1 \operatorname{arctg}(y/x) + C_2$ .

1.172.  $u = C_1xy + C_2$ . 1.173.  $u = C_1 \ln(x^2 + y^2) + C_2$ .

1.174.  $u = \frac{C_1x}{x^2 + y^2} + C_2$ . 1.175.  $u = C_1 \sqrt{x + \sqrt{x^2 + y^2}} + C_2$ .

1.176. Не существует. 1.177.  $f(z) = e^{i\alpha} z^2 e^z$ .

1.178.  $f(z) = e^{i\alpha} e^{z^2}$ . 1.179.  $f(z) = Ae^{z^2/2}$ .

1.180.  $f(z) = Aze^z$  ( $\alpha$  — произвольная действительная постоянная,  $A$  — произвольная положительная постоянная).

1.182.  $az + \lambda, iaz + \lambda, \lambda e^{az}, \lambda e^{iaz}$ . 1.183.  $iaz + \lambda, az + \lambda, \lambda e^{iaz}, \lambda e^{az}$ .

1.184.  $ai \ln z + \lambda, a \ln z + \lambda, \lambda e^{ai \ln z}, \lambda e^{a \ln z}$ .

1.185.  $a \ln z + \lambda, ai \ln z + \lambda, \lambda e^{a \ln z}, \lambda e^{ai \ln z}$ .

1.186.  $a/z + \lambda, ai/z + \lambda, \lambda e^{a/z}, \lambda e^{ai/z}$  ( $a$  — произвольная действительная постоянная,  $\lambda$  — произвольная комплексная постоянная).

1.187. Для  $w = z^2$ : 1)  $\vartheta = 0, k = 2$ ; 2)  $\vartheta = \pi, k = 1/2$ ; 3)  $\vartheta = \pi/4, k = 2\sqrt{2}$ ;  
4)  $\vartheta = \pi - \arctg(4/3), k = 10$ .

Для  $w = z^3$ : 1)  $\vartheta = 0, k = 3$ ; 2)  $\vartheta = 0, k = 3/16$ ; 3)  $\vartheta = \pi/2, k = 6$ ;  
4)  $\vartheta = -2 \arctg(4/3), k = 75$ .

1.188. 1) Сжатие при  $|z| < 1/2$ , растяжение при  $|z| > 1/2$ ;

2) сжатие при  $|z + 1| < 1/2$ , растяжение при  $|z + 1| > 1/2$ ;

3) сжатие при  $|z| > 1$ , растяжение при  $|z| < 1$ ;

4) сжатие при  $\operatorname{Re} z < 0$ , растяжение при  $\operatorname{Re} z > 0$ ;

5) сжатие при  $|z - 1| > 1$ , растяжение при  $|z - 1| < 1$ .

1.189.  $S = \iint_G |f'(z)|^2 dx dy, L = \int_l |f(z)| ds$ .

1.190.  $\sqrt{2}(e^{2\pi} - 1)$ . 1.191.  $2e^2(e^2 - 1)$ .

1.192. Областью  $D$  является кольцо  $e \leq |w| \leq e^2$ . Формулу из задачи 1.189 применять нельзя, так как отображение не является взаимно однозначным.

## Глава II

2.1.  $w = (1 + i)(1 - z)$ . 2.2.  $w = (2 + i)z + 1 - 3i$ .

2.3. 1)  $z_0 = -1 + 3i, \vartheta = 0, k = 2, w + 1 - 3i = 2(z + 1 - 3i)$ ;

2)  $z_0 = 2 + 2i, \vartheta = \frac{\pi}{2}, k = 1, w - 2 - 2i = i(z - 2 - 2i)$ ;

3) конечной неподвижной точки нет;

4) если  $a = 1$ , то конечной неподвижной точки нет; если  $a \neq 1$ , то  $z_0 = \frac{w_1 - az_1}{1 - a}, \vartheta = \arg a, k = |a|, w - \frac{w_1 - az_1}{1 - a} = a \left( z - \frac{w_1 - az_1}{1 - a} \right)$ ;

5) если  $a = 1$ , то конечной неподвижной точки нет; если  $a \neq 1$ , то  $z_0 = \frac{b}{1 - a}, \vartheta = \arg a, k = |a|, w - \frac{b}{1 - a} = a \left( z - \frac{b}{1 - a} \right)$ .

2.4. 1)  $w = az + b$ ; 2)  $w = -az + b$ ; 3)  $w = -i(az + b)$ ; 4)  $w = az + bi$ .

Везде  $a$  и  $b$  — действительные числа и  $a > 0$ .

2.5. 1)  $w = z + bi$  или  $w = -z + 1 + bi$ ; 2)  $w = z + b$  или  $w = -z - i + b$ ;

3)  $w = z + b(1 + i)$  или  $w = -z + 1 + b(1 + i)$ .

Всюду  $b$  — действительное число. Друг другу соответствовать могут точки, лежащие или на прямой, параллельной границам полосы, или на параллельных прямых, симметричных относительно средней линии полосы. Отображение не определяется однозначно, если соответственные точки лежат на средней линии полосы.



$$2.6. 1) w = \frac{z-a}{h}; \quad 2) w = \frac{-z+a+h}{h} + i; \quad 3) w = \frac{\sqrt{1+k^2}}{b} e^{-i(\pi/2+\arctg k)} z;$$

$$4) w = \frac{\sqrt{1+k^2}}{b_2-b_1} e^{-i(\pi/2+\arctg k)} (z-ib_1).$$

$$2.7. w = e^{i\alpha} Rz + w_0.$$

2.8. 1) Семейство прямых  $u = 1/a$ , параллельных мнимой оси (не включающее самое мнимую ось);

2) семейство прямых  $v = -1/b$ , параллельных действительной оси (не включающее самое действительную ось);

3) семейство окружностей  $b(u^2 + v^2) + u + v = 0$ , касающихся в начале координат прямой  $v = -u$  (включающее и самое эту прямую);

4) пучок прямых  $v = -ku$ ;

5) пучок окружностей, проходящих через начало координат и через точку  $w_0 = 1/z_0$  (в этот пучок входит также прямая, проходящая через точки  $w = 0$  и  $w = w_0$ );

$$6) \text{ циссоида } u^2 = -\frac{v^3}{v+1}.$$

2.9. 1) В семейства окружностей, касающихся в точке  $w = h$  прямых, соответственно параллельных мнимой и действительной осям (включая и сами эти прямые); уравнения этих семейств:

$$(C - x_0)[(u - h_1)^2 + (v - h_2)^2] - (u - h_1) = 0;$$

$$(C - y_0)[(u - h_1)^2 + (v - h_2)^2] - (v - h_2) = 0,$$

где  $z_0 = x_0 + iy_0$ ,  $h = h_1 + ih_2$ ;

2) в семейство окружностей с центром в точке  $w = h$  ( $|w - h| = 1/R$ ) и семейство лучей, выходящих из точки  $w = h$  ( $\arg(w - h) = -\alpha$ ).

2.10. 1) Уравнение семейства окружностей Аполлония относительно точек  $z_1$  и  $z_2$ :  $\left| \frac{z - z_1}{z - z_2} \right| = \lambda$ . Концы  $A$  и  $B$  диаметра, лежащего на пря-

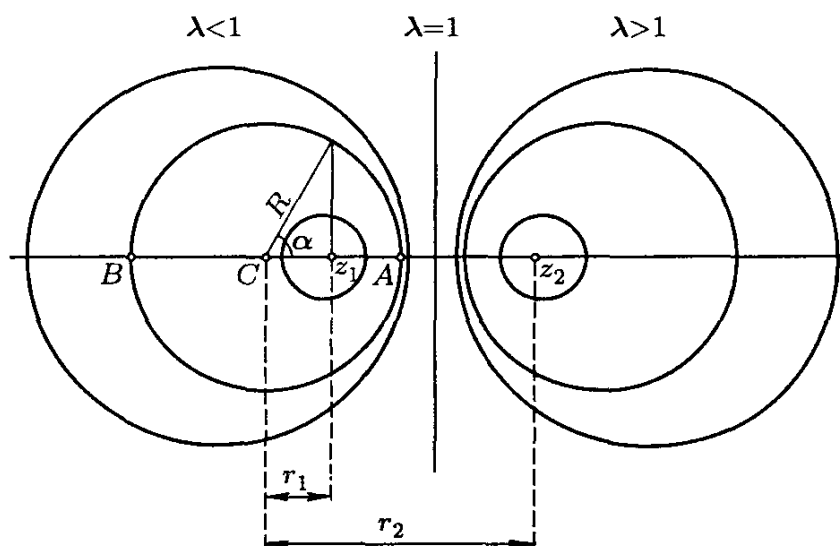
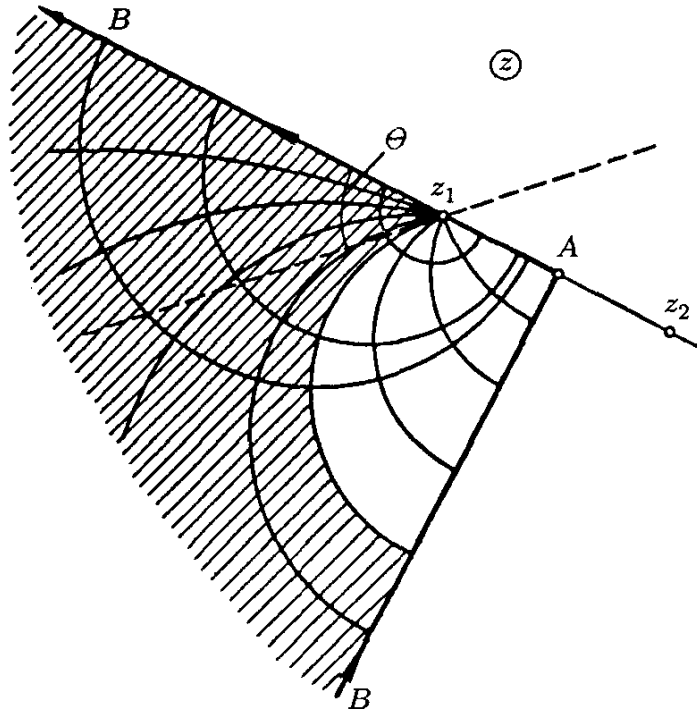


Рис. 60

мой, проходящей через точки  $z_1$  и  $z_2$  (рис. 60), делят отрезок  $z_1z_2$  внутренним и внешним образом в отношении  $\lambda$ . Если воспользоваться обозначениями, указанными на рисунке ( $C$  — центр окружности с диамет-

ром  $AB$ ), и обозначить  $|z_1 - z_2| = d$ , то при  $\lambda < 1$  имеют место соотношения  $\lambda = \cos \alpha = \frac{r_1}{R} = \frac{R}{r_2}$ ,  $R = \frac{\lambda d}{1 - \lambda^2}$ ,  $r_1 = \frac{\lambda^2 d}{1 - \lambda^2}$ ,  $r_2 = \frac{d}{1 - \lambda^2}$ ;

2) дуги окружностей, проходящих через точки  $z_1$  и  $z_2$ :  $\arg \frac{z - z_1}{z - z_2} =$



$= \theta$ . Дуги, соответствующие значениям  $\theta = \alpha$  и  $\theta = \pi - \alpha$ , дополняют друг друга до полной окружности;

3) полярной сетке соответствует (рис. 61) сетка, состоящая из окружностей Аполлония  $\left| \frac{z - z_1}{z - z_2} \right| = R$  и ор-

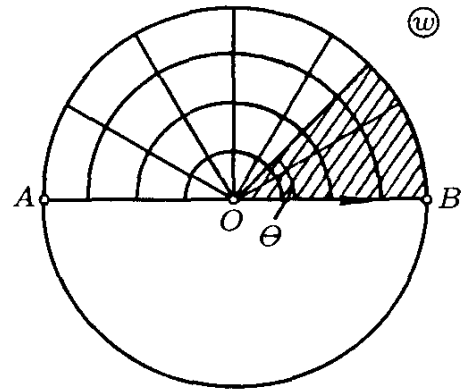


Рис. 61

тогональных к ним дуг  $\arg \frac{z - z_1}{z - z_2} = \theta$  (если  $\theta > 0$ , то дуга расположена справа от направления  $\overrightarrow{z_1 z_2}$ ; если  $\theta < 0$ , — то слева);

4) верхнему полукругу соответствует указанный на рис. 61 прямой угол.

**2.11.** В полукруг  $|w| < 1$ ,  $\text{Im } w < 0$ .

**2.12.** В область, содержащую точку  $w = 0$  и ограниченную дугами окружностей  $|w| = 1$  и  $|w + 5i/4| = 3/4$ .

**2.13.** В область, полученную из нижней полуплоскости ( $\text{Im } w < 0$ ) удалением находящейся в этой полуплоскости части круга  $|w - 1/2 + i/2| < \sqrt{2}/2$ .

**2.14.** 1) В область, ограниченную прямой  $\text{Re } w = 1$  и касающейся ее окружностью  $|w - 1/2| = 1/2$ ;

2) в область, ограниченную касающимися друг друга окружностями  $|w - 1/2| = 1/2$  и  $|w - 3/4| = 1/4$ .

**2.15.** В двусвязную область, граница которой состоит из прямой  $\text{Re } w = 1/2$  и окружности  $|w - 3/4| = 2/3$ .

**2.16.** 1)  $w = -\frac{d}{z} + 1 + hi$  или  $w = \frac{d}{z} + hi$ ; 2)  $w = \frac{d_1}{d_2 - d_1} \left( \frac{d_2}{z} - 1 \right) + hi$  или  $w = \frac{d_2}{d_1 - d_2} \left( \frac{d_2}{z} - 1 \right) + 1 + hi$ ; 3)  $w = \frac{d_1(z - d_2)}{z(d_1 + d_2)}$ .

$$2.17. 1) w = -\frac{2i(z+1)}{4z-1-5i}; \quad 2) w = \frac{(1+2i)z+6-3i}{5(z-i)}.$$

$$2.18. 1) w = \frac{(1+i)z+1+3i}{(1+i)z+3+i}; \quad 2) w = \frac{iz+2+i}{z+1}; \quad 3) w = \frac{1-i}{2}(z+1);$$

$$2.19. 1) w = \frac{(-1+3i)z+1-i}{(1+i)z-1+i}; \quad 2) w = \frac{z(1-4i)-2(1-i)}{2z(1-i)-(4-i)};$$

$$3) w = \frac{z(3-i)-(1+i)}{(1+i)(1-z)}.$$

$$2.20. w = \frac{z-i}{iz-1}; \text{ верхняя полуплоскость переходит в единичный круг.}$$

$$2.21. 1) w = \frac{az+b}{cz+d}, \text{ где } a, b, c, d \text{ — действительные числа и } ad-bc > 0;$$

$$2) w = \frac{az+b}{cz+d}, \text{ где } a, b, c, d \text{ — действительные числа и } ad-bc < 0;$$

$$3) w = i \frac{az+b}{cz+d}, \text{ где } a, b, c, d \text{ — действительные числа и } ad-bc < 0.$$

$$2.22. 1) w = 2/(2-z); \quad 2) w = -2(2z+1)/(z-2).$$

$$2.23. w = \frac{R-z}{R+z}; \text{ образом верхнего полукруга является угол } u > 0, v < 0.$$

$$2.24. 1) (2+i)/5; \quad 2) 9/2+i.$$

$$2.25. 1) |z|=2; 2) \text{ прямая } x=1/2; 3) |z-i/4|=1/4; 4) xx_0+yy_0=1/2;$$

5)  $|z-z_0| = \sqrt{|z_0|^2-1}$  (т. е. эта окружность симметрична сама себе относительно единичной окружности);

$$6) (x^2+y^2)^2 - (x^2-y^2) = 0 \text{ (лемниската);}$$

7) криволинейный треугольник с вершинами в точках  $1/\bar{z}_1, 1/\bar{z}_2, 1/\bar{z}_3$ , сторонами которого являются дуги окружностей, проходящих через пару вершин и точку  $z=0$  (одна из дуг может оказаться отрезком прямой).

$$2.27. 1) \theta(x) = \alpha + 2 \arg(x-\beta); \quad 2) w'(\beta) = \frac{e^{(\alpha-\pi/2)i}}{2b};$$

3) если  $b \geq 2$ , то вся полуплоскость сжимается; если  $b < 2$ , то растягивается область, лежащая внутри круга  $|z-\bar{\beta}| < \sqrt{2b}$ . (Окружность  $|z-\bar{\beta}| = \sqrt{2b}$  называется *изометрической*.)

$$2.28. 1) w = \frac{z-i}{z+i}; \quad 2) w = i \frac{z-2i}{z+2i}; \quad 3) w = e^{i(\pi/2+\theta)} \frac{z-(a+bi)}{z-(a-bi)}.$$

$$2.29. w = Ri \frac{z-i}{z+i} + w_0. \quad 2.30. w = -\frac{z-2i}{z+2i}. \quad 2.31. w = -4 \frac{zi+2}{z-2-4i}.$$

2.32.  $w = ke^{(\pi+\arg(z_2/z_1))i/2} \frac{z-z_1}{z-z_2}$ , где  $k > 0$ . Лучам, выходящим из точки  $w=0$  в полуплоскости  $\operatorname{Re} w > 0$ , соответствуют в  $z$ -плоскости дуги окружностей, лежащие внутри круга  $|z| < 1$  и проходящие через точки  $z_1$  и  $z_2$ ; лежащим в полуплоскости  $\operatorname{Re} w > 0$  полуокружностям с центром в точке  $w=0$  соответствуют находящиеся внутри круга  $|z| < 1$  дуги окружностей Аполлония относительно точек  $z_1$  и  $z_2$ .

$$2.33. w_0 = \frac{\bar{z}_2 - z_1}{\bar{z}_2 - z_2}, \quad R = \frac{|z_2 - z_1|}{2|\operatorname{Im} z_2|}.$$

$$2.34. \frac{w-b}{w-\bar{b}} = e^{i\alpha} \frac{z-a}{z-\bar{a}}. \quad 2.35. \frac{w-\bar{a}}{w-a} = i \frac{z-a}{z-\bar{a}}.$$

2.36. 1)  $\theta(\varphi) = \alpha - \varphi + 2 \arg(e^{i\varphi} - a) = \alpha - \varphi + 2 \operatorname{arctg} \frac{\sin \varphi - \lambda \sin \vartheta}{\cos \varphi - \lambda \cos \vartheta}$ , где  $a = \lambda e^{i\vartheta}$ .

$$2) w'(0) = (1 - |a|^2)e^{i\alpha}, w'(a) = \frac{e^{i\alpha}}{1 - |a|^2}.$$

3) Если  $a \neq 0$ , то растягивается область, лежащая внутри круга  $|z - 1/\bar{a}| < \sqrt{1/|a|^2 - 1}$ , а сжимается область, лежащая вне этого круга. (Окружность  $|z - 1/\bar{a}| = \sqrt{1/|a|^2 - 1}$  изометрическая.) Если  $a = 0$ , то  $|w'(z)| \equiv 1$ .

$$4) \max \left| \frac{dw}{dz} \right| = \frac{1 + |a|}{1 - |a|}, \min \left| \frac{dw}{dz} \right| = \frac{1 - |a|}{1 + |a|}.$$

$$2.37. 1) w = \frac{2z - 1}{2 - z}; 2) w = \frac{2iz + 1}{2 + iz}; 3) w = -iz; 4) \frac{w - a}{1 - \bar{a}w} = e^{i\alpha} \frac{z - a}{1 - \bar{a}z}.$$

$$2.38. R_2 \frac{w - b}{R_2^2 - \bar{b}w} = e^{i\alpha} R_1 \frac{z - a}{R_1^2 - \bar{a}z}. 2.39. w = \frac{1 - z}{z + 2}. 2.40. w = 2 \frac{z - 2 + i}{iz + 2 - 2i}.$$

2.41. 1)  $w = R^2 e^{i\alpha} \frac{z - a}{R^2 - \bar{a}z}$ ; 2)  $\frac{w - b}{R^2 - \bar{b}w} = e^{i\alpha} \frac{z - a}{R^2 - \bar{a}z}$ ; 3)  $w = R^2 \frac{z - a}{R^2 - \bar{a}z}$ , где  $a$  — действительное число и  $|a| < R$ .

$$2.42. \frac{w - a}{1 - \bar{a}w} = e^{i\varphi} \frac{z - z_1}{1 - \bar{z}_1 z}, \text{ где } \varphi = \pi - \arg \frac{z_2 - z_1}{1 - \bar{z}_1 z_2},$$

$$a = \frac{|z_2 - z_1|}{|1 - \bar{z}_1 z_2| + \sqrt{(1 - |z_1|^2)(1 - |z_2|^2)}}.$$

$$2.43. w = \pm \frac{az - 1 + \sqrt{1 - a^2}}{(1 - \sqrt{1 - a^2})z - a}, \rho = 2 \frac{1 - \sqrt{1 - a^2}}{a}.$$

$$2.46. 1) w = z; 2) w = \frac{z + 2 - \sqrt{3}}{1 + (2 - \sqrt{3})z}; 3) w = i \frac{z - 2 + \sqrt{3}}{1 - (2 - \sqrt{3})z}.$$

2.49. Окружности, проходящие через точку  $z_0$  и имеющие в этой точке касательную, определяемую вектором  $\bar{h}$ .

2.50.  $w = \frac{(R - ki)z - R^2}{z - (R + ki)}$ , где  $k$  — действительное число,  $k \neq 0$  (при  $k = \infty$  следует положить  $w = z$ ).

2.55. Если  $|a| < \sin \frac{\lambda}{2}$ , то преобразование эллиптическое. Если обозначить  $|a| = \sin \frac{\lambda}{2} \sin \beta$ ,  $z_1 = e^{i(\alpha + \lambda/2 - \pi/2)} \operatorname{tg} \frac{\beta}{2}$ ,  $z_2 = e^{i(\alpha + \lambda/2 - \pi/2)} \operatorname{ctg} \frac{\beta}{2}$ ,  $\operatorname{tg} \frac{\lambda_0}{2} = \operatorname{tg} \frac{\lambda}{2} \cos \beta$ , то преобразование можно записать в виде  $\frac{w - z_1}{w - z_2} = e^{i\lambda_0} \frac{z - z_1}{z - z_2}$ .

Если  $|a| = \sin \frac{\lambda}{2}$ , то преобразование параболическое и имеет вид  $\frac{1}{w - z_0} = \frac{1}{z - z_0} + ih\bar{z}_0$ , где  $z_0 = e^{i(\alpha + \lambda/2 - \pi/2)}$ ,  $h = \operatorname{tg} \frac{\lambda}{2}$ . Если  $|a| > \sin \frac{\lambda}{2}$ , то преобразование гиперболическое. Если обозначить:  $\sin \frac{\lambda}{2} = |a| \sin \beta$ ,  $z_1 = e^{i(\alpha + \lambda/2 - \pi + \beta)}$ ,

$K = \frac{\cos(\lambda/2) + \sqrt{|a|^2 - \sin^2(\lambda/2)}}{\cos(\lambda/2) - \sqrt{|a|^2 - \sin^2(\lambda/2)}}$ , то преобразование запишется в виде

$$\frac{w - z_1}{w - z_2} = K \frac{z - z_1}{z - z_2}.$$

2.56.  $\Gamma = 2 \operatorname{arctg}(a/h)$ ;  $\Gamma = 2a/h + O[(a/h)^3]$  при малом  $a/h$ ;  $\Gamma = \pi - 2h/a + O[(h/a)^3]$  при малом  $h/a$ .

2.57.  $\Gamma = \gamma + 2 \operatorname{arctg} \frac{x_0 \sin \gamma}{1 - x_0 \cos \gamma} = 2 \operatorname{arctg} \left( \frac{1 + x_0 \operatorname{tg} \frac{\gamma}{2}}{1 - x_0} \right)$ ;  $\Gamma < \gamma$ , если  $x_0 < 0$ , и  $\Gamma > \gamma$ , если  $x_0 > 0$ .

2.61. 1)  $w = -20/z$ ; 2)  $w = -(2iz + 1 + 2i)$ .

2.63.  $w = \frac{z - \sqrt{h^2 - R^2}}{z + \sqrt{h^2 - R^2}} e^{i\alpha}$ ,  $\rho = \frac{h}{R} + \sqrt{\left(\frac{h}{R}\right)^2 - 1}$ .

2.64.  $h = \frac{5}{4}$ ;  $w = 2e^{i\alpha} \frac{4z - 3}{4z + 3}$  или  $w = e^{i\alpha} \frac{4z + 3}{4z - 3}$ .

2.65.  $w = \frac{2z}{z + 24} e^{i\alpha}$  или  $w = \frac{z + 24}{3z} e^{i\alpha}$ ,  $\rho = \frac{2}{3}$ .

2.66.  $w = \lambda \frac{z - z'_1}{z - z'_2}$  или  $w = \lambda \frac{z - z'_2}{z - z'_1}$ , где  $\lambda$  — произвольное комплексное число,  $z'_1 = z_1 + \frac{u_1(z_2 - z_1)}{d}$ ,  $z'_2 = z_1 + \frac{u_2(z_2 - z_1)}{d}$ ,  $d = |z_2 - z_1|$ ,

$$u_1 = \frac{1}{2d} (r_1^2 + d^2 - r_2^2 - \sqrt{[d^2 - (r_1 + r_2)^2][d^2 - (r_1 - r_2)^2]}),$$

$$u_2 = \frac{1}{2d} (r_1^2 + d^2 - r_2^2 + \sqrt{[d^2 - (r_1 + r_2)^2][d^2 - (r_1 - r_2)^2]});$$

$$\mu \left( \text{или } \frac{1}{\mu} \right) = \left| \frac{(d + r_2 - u_1)(r_1 - u_2)}{(d + r_2 - u_2)(r_1 - u_1)} \right|.$$

2.67. 1)  $\mu = 2$ ; 2)  $\mu = 5 + 2\sqrt{6}$ .

2.69. Группа будет конечной, если  $\alpha$  соизмеримо с  $\pi$ .

2.71. Фундаментальные области (один из возможных их видов) показаны штриховкой на рис. 62. Эквивалентные граничные стороны соеди-

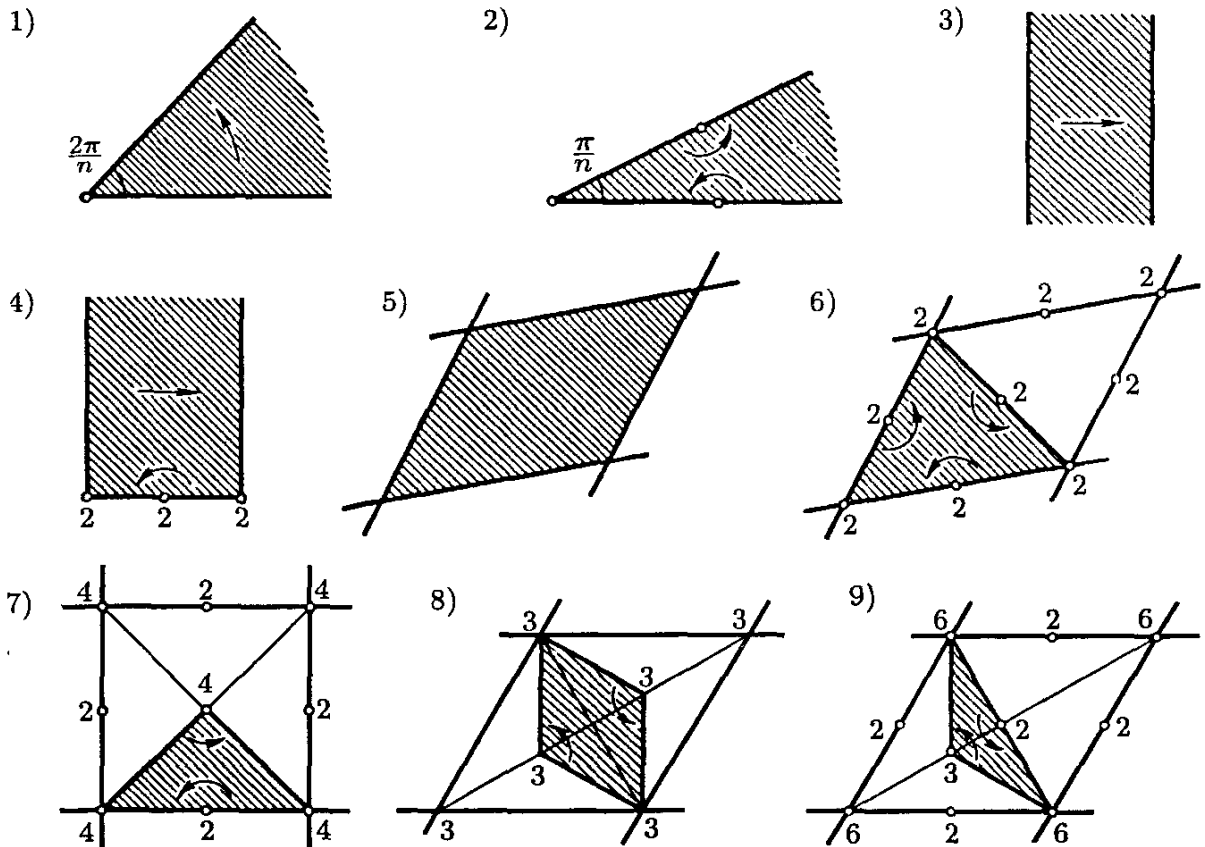


Рис. 62

нены стрелками. Точки с цифрами — неподвижные точки вращений, входящих в группы (цифра указывает число поворотов). Для последних пяти примеров указан параллелограмм двоякопериодической подгруппы; в примере 7) это квадрат, в примерах 8) и 9) это ромб с углами  $120^\circ$  и  $60^\circ$ .

**Примечание.** Можно показать, что с точностью до линейного преобразования группами 3)–9) исчерпываются группы линейных преобразований с одной предельной точкой (так называется предельная точка множества эквивалентных между собой точек).

$$2.72. 1) w = e^{i\alpha} z; \quad 2) \frac{w-1}{w+1} = e^{i\alpha} \frac{z-1}{z+1}; \quad 3) \frac{w-i}{w+i} = e^{i\alpha} \frac{z-i}{z+i};$$

$$4) \frac{w-a}{1+\bar{a}w} = e^{i\alpha} \frac{z-a}{1+\bar{a}z}.$$

2.78. 1) и 2) Построение очевидно;

3) эквидистантами “прямой”  $\alpha\beta$  ( $\alpha$  и  $\beta$  — “бесконечно удаленные” точки этой прямой) являются дуги окружностей с концами  $\alpha, \beta$  (они называются *гиперциклами*);

4) предельными линиями для пучка “параллельных прямых” с общей “бесконечно удаленной” точкой  $a$  являются окружности, касающиеся (изнутри) единичной окружности в точке  $a$  (они называются *орициклами*).

2.79. 2) Для построения “прямолинейного” треугольника с углами  $\varphi_1, \varphi_2, \varphi_3$  строим круговой сектор  $OAB$  с центральным углом  $\Delta = \pi - (\varphi_1 + \varphi_2 + \varphi_3)$ , проводим “прямую”  $AB$ , а через точки  $A$  и  $B$  — “прямые” под углами  $\varphi_2$  и  $\varphi_3$  к  $AB$  пересекающиеся в точке  $C$ .  $\triangle ABC$  искомый.

$$2.80. 1) w = i(z^2 - a^2); \quad 2) w = \sqrt{z - \frac{p}{2}} - i\sqrt{\frac{p}{2}}.$$

$$2.81. 1) w = \frac{z^2}{a^2}; \quad 2) w = \sqrt{\frac{z}{a}}; \quad 3) w = \frac{A}{2} \left( \frac{z+1}{z-2} \right)^2.$$

2.82. Область ограничена улиткой Паскаля:  $u = R(\cos \varphi + m \cos 2\varphi), v = R(\sin \varphi + m \sin 2\varphi)$ . Если перенести начало координат в  $w$ -плоскости в точку  $w = -Rm$ , то получим уравнение улитки в обычном виде (в полярной системе координат):  $\rho = R(1 + 2m \sin \theta)$ . При  $m = 0$  улитка Паскаля обращается в окружность, при  $m = 1/2$  — в кардиоиду с точкой возврата  $w = -R/2$ .

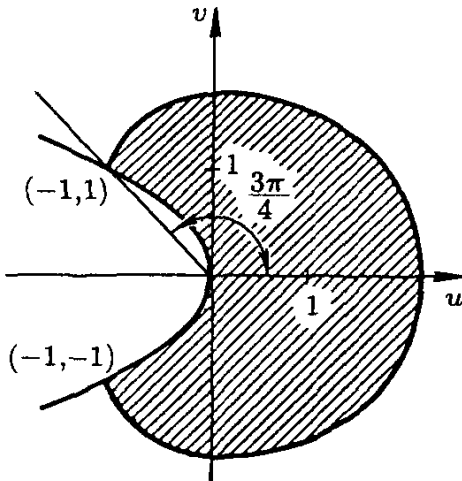


Рис. 63

Образами окружностей  $|z| = r < 1$  являются также улитки Паскаля, полярные уравнения которых легко получают при переносе начала координат в точку  $w = -Rmr^2$ :  $\rho = Rr(1 + 2mr \cos \theta)$ . Образы радиусов окружности  $\arg z = \alpha$  — параболы, проходящие через начало координат:  $m(u \sin 2\alpha - v \cos 2\alpha)^2 + R \sin \alpha (u \sin \alpha - v \cos \alpha) = 0$ . Радиусам  $\alpha = 0$  и  $\alpha = \pi$  соответствуют отрезки действительной оси  $0 \leq u \leq R(1+m)$  и  $R(m-1) \leq u \leq 0$ .

2.83. Область ограничена параболой  $u = -v^2$  и кривой  $\rho = 2 \cos \theta/3, |\theta| < 3\pi/4$  (рис. 63).

2.84. 1) Область ограничена эпициклоидой:  $u = R \left( \cos \varphi + \frac{\cos n\varphi}{n} \right)$ ,  $v = R \left( \sin \varphi + \frac{\sin n\varphi}{n} \right)$ , имеющей  $(n-1)$  точек возврата, которые являются образами точек  $z = \sqrt[n]{-1}$ ;

2) внешность гипоциклоиды:  $u = R \left( \cos \varphi + \frac{\cos n\varphi}{n} \right)$ ,  $v = R \left( \sin \varphi - \frac{\sin n\varphi}{n} \right)$ , имеющей  $(n+1)$  точек возврата (образы точек  $z = \sqrt[n]{-1}$ ).

2.85. 1)  $|m| \leq 1/n$ . Область ограничена удлиненной эпициклоидой (эпитрохой), т. е. траекторией точки, находящейся на расстоянии  $mR$  от центра круга радиуса  $R/n$ , катящегося извне по кругу радиуса  $R(n-1)/n$ .

2)  $|m| \leq 1/n$ . В первом случае внешность единичного круга, а во втором случае его внутренность отображаются на внешность "укороченной" гипоциклоиды (гипотрохиды).

$$2.86. 1) w = z^{1/\alpha}; \quad 2) w = \frac{2(\sqrt[3]{4} + 1)e^{\pi i/3} z^{4/3}}{(\sqrt[3]{4} - 2)e^{\pi i/3} z^{4/3} + 3\sqrt[3]{4}}.$$

$$2.87. 1) w = \left( \frac{1+z}{1-z} \right)^2; \quad 2) w = -\frac{z^2+1}{2z}; \quad 3) w = \frac{-2z^2+3z-2}{2z^2+3z+2}.$$

$$2.88. 1) w = \frac{z^2+2iz+1}{iz^2+2z+i}; \quad 2) w = \frac{2z^2+3iz+2}{2z^2-3iz+2}.$$

$$2.89. w = \left( \frac{z-1}{z+1} \right)^2.$$

$$2.90. 1) w = \left( \frac{z^{1/\alpha} + R^{1/\alpha}}{z^{1/\alpha} - R^{1/\alpha}} \right)^2; \quad 2) w = \left( \frac{z^{1/\alpha} - R^{1/\alpha}}{z^{1/\alpha} + R^{1/\alpha}} \right)^2.$$

$$2.91. 1) w = -\left( \frac{2z + \sqrt{3} - i}{2z - \sqrt{3} - i} \right)^{3/2}; \quad 2) w = -\left( \frac{2z + \sqrt{3} - i}{2z - \sqrt{3} - i} \right)^3;$$

$$3) w = \left( \frac{2z + \sqrt{3} - i}{2z - \sqrt{3} - i} \right)^3; \quad 4) w = i \left( \frac{2z + \sqrt{3} - i}{2z - \sqrt{3} - i} \right)^{3/2}; \quad 5) w = \left[ \frac{z - \sqrt{2}(1-i)}{z - \sqrt{2}(1+i)} \right]^4.$$

$$2.94. w = e^{\pi i/3} \left( \frac{z+1}{z-1} \right)^{2/3}. \quad 2.93. w = \sqrt{\frac{z+1}{1-z}}.$$

$$2.94. w = \sqrt{(z+i)/(i-z)}. \quad 2.95. w = \sqrt{(z-z_1)/(z_2-z)}.$$

$$2.96. w = \sqrt{(z+R)/(z-R)}.$$

$$2.97. w = e^{-\pi i/8} \sqrt{z-i}. \quad 2.98. w = e^{(i/2)\operatorname{arctg}(2h/(1-h^2))} \sqrt{\frac{z+1}{z-1}}.$$

$$2.99. w = \sqrt{z^2+h^2}. \quad 2.100. w = \frac{\sqrt{z^2+h^2}}{z}.$$

$$2.101. w = \sqrt{\left( \frac{z-1}{z+1} \right)^2 + \operatorname{tg}^2 \frac{\alpha}{2}}. \quad 2.102. w = \sqrt{\left( \frac{z^{1/\beta}-1}{z^{1/\beta}+1} \right)^2 + \operatorname{tg}^2 \frac{\alpha}{2\beta}}.$$

$$2.103. w = \sqrt{\left[ \frac{(1-z)^{2/3} - (1+z)^{2/3}}{(1-z)^{2/3} + (1+z)^{2/3}} \right]^2 + \frac{1}{3}}.$$

2.104.  $w = \left( \frac{\sqrt{z}+1}{\sqrt{z}-1} \right)^2$ . При одном выборе ветви  $\sqrt{z}$  эта функция дает решение задачи 1), а при другом — 2).

$$2.105. w = z/(1-z)^2.$$

2.106. Окружностям  $|z| = R$  (рис. 64) соответствуют софокусные

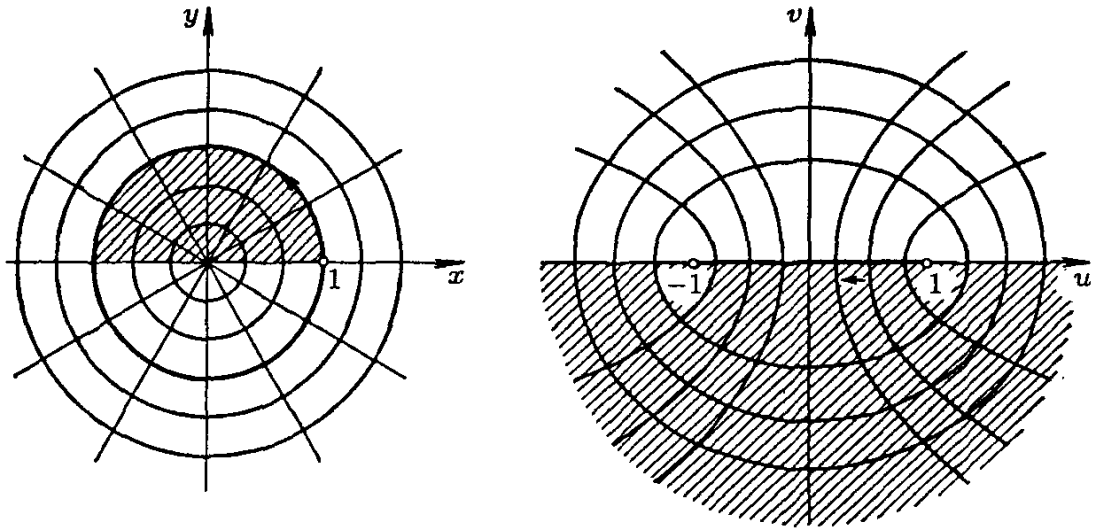


Рис. 64

эллипсы  $\frac{4u^2}{(R+1/R)^2} + \frac{4v^2}{(R-1/R)^2} = 1$  (окружности  $|z| = 1$  — отрезок  $v = 0, -1 \leq u \leq 1$ ); лучам  $\arg z = \alpha$  соответствуют ветви софокусных гипербол  $\frac{u^2}{\cos^2 \alpha} - \frac{v^2}{\sin^2 \alpha} = 1$  (лучу  $\arg z = 0$  — луч  $v = 0, u \geq 1$ , лучу  $\arg z = \pi$  — луч  $v = 0, u \leq -1$ ; лучам  $\arg z = \pm \pi/2$  — ось  $u = 0$ ).

2.107. 1), 2) Внешность эллипса  $\frac{4u^2}{(R+1/R)^2} + \frac{4v^2}{(R-1/R)^2} = 1$  (рис. 65, 1), 2));

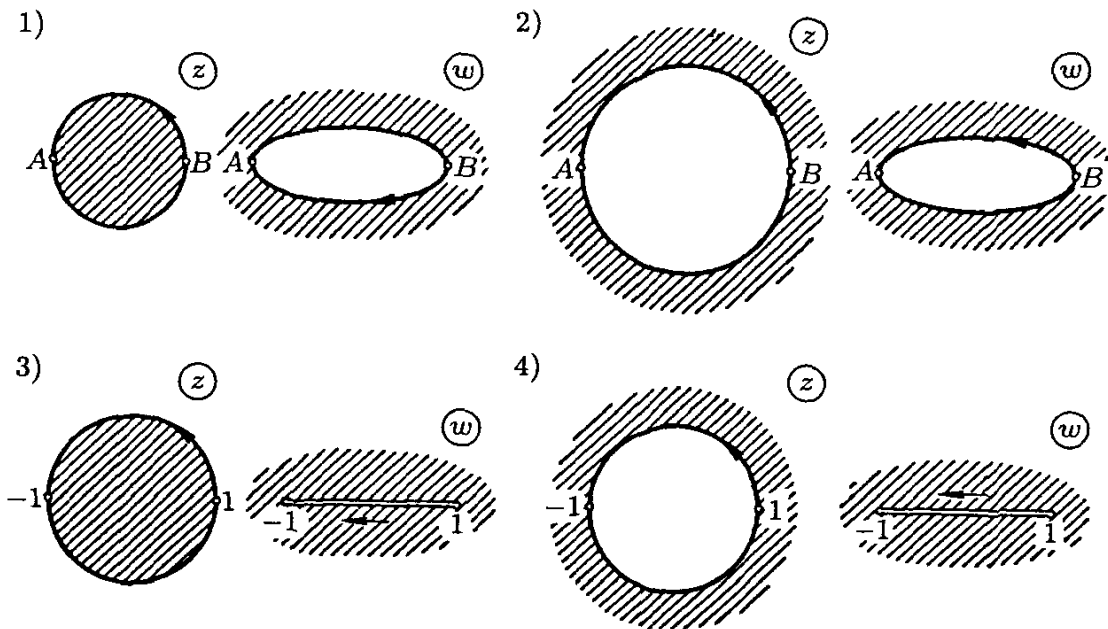


Рис. 65

3), 4) вся плоскость с разрезом по отрезку  $[-1, 1]$  (рис. 65, 3), 4));  
 5), 6) вся плоскость с разрезами вдоль лучей  $(-\infty, -1]$  и  $[1, \infty)$ , лежащих на действительной оси;



7) нижняя полуплоскость; 8) верхняя полуплоскость;

9) верхняя полуплоскость;

10) верхняя половина внутренности эллипса  $\frac{4u^2}{(R+1/R)^2} + \frac{4v^2}{(R-1/R)^2} = 1$ ;

11) нижняя половина внутренности эллипса  $\frac{4u^2}{(R+1/R)^2} + \frac{4v^2}{(R-1/R)^2} = 1$ ;

12) правая половина внутренности эллипса  $\frac{4u^2}{(R+1/R)^2} + \frac{4v^2}{(R-1/R)^2} = 1$

с разрезом вдоль отрезка,  $\left[1, \frac{1}{2}\left(R + \frac{1}{R}\right)\right]$ ;

13) область между ветвями гиперболы  $\frac{u^2}{\sin^2 \alpha} - \frac{v^2}{\cos^2 \alpha} = 1$ .

**2.108.** 1) Окружностям  $|z| = R$  соответствуют эллипсы  $\frac{4u^2}{(R+1/R)^2} + \frac{4v^2}{(R-1/R)^2} = 1$  (окружности  $|z| = 1$  — отрезок  $u = 0$ ,  $-1 \leq v \leq 1$ ), лучам

$\arg z = \alpha$  соответствуют ветви гипербол  $\frac{v^2}{\sin^2 \alpha} - \frac{u^2}{\cos^2 \alpha} = 1$  (лучам  $\varphi = 0$  и  $\varphi = \pi$  соответствует ось  $v = 0$ , лучу  $\varphi = \pi/2$  — луч  $u = 0$ ,  $v \geq 1$ , лучу  $\varphi = -\pi/2$  — луч  $u = 0$ ,  $v \leq -1$ );

2) окружностям  $|z| = R$  соответствуют эллипсы  $\frac{4u^2}{(R+a^2/R)^2} + \frac{4v^2}{(R-a^2/R)^2} = 1$  (окружности  $|z| = a$  — отрезок  $v = 0$ ,  $-a \leq u \leq a$ ), лучам  $\arg z = \alpha$  соответствуют ветви гипербол  $\frac{u^2}{a^2 \cos^2 \alpha} - \frac{v^2}{a^2 \sin^2 \alpha} = 1$  (лучу  $\arg z = 0$  — луч  $v = 0$ ,  $u \geq a$ , лучу  $\arg z = \pi$  — луч  $v = 0$ ,  $u \leq -a$ , лучам  $\arg z = \pm \pi/2$  — ось  $u = 0$ );

3) семейства софокусных эллипсов и гипербол, получаемые из соответствующих семейств для функции Жуковского (см. задачу 2.106) поворотом на угол  $\gamma$  и подобным преобразованием с коэффициентом подобия  $|c|$  (центр подобия — в начале координат).

**2.109.** 1)  $w = \frac{e^{i\alpha}}{c}(z + \sqrt{z^2 - c^2})$ ; 2)  $w = \frac{1}{a+b}(z + \sqrt{z^2 - (a^2 - b^2)})$ ; в обоих случаях при одном выборе ветви корня получаем отображение на внешность единичного круга, а при другом — на его внутренность.

$$\mathbf{2.110.} \quad w = \frac{az - b\sqrt{z^2 - (a^2 - b^2)}}{a^2 - b^2}.$$

**2.111.**  $w = A(z + \sqrt{z^2 - (a^2 - b^2)})$ , где  $A$  — произвольное комплексное число;  $\mu = \frac{a-b}{\sqrt{a^2+k^2} - \sqrt{b^2+k^2}}$ .

**2.112.** Вся плоскость с разрезом по отрезку  $\left[-1, \frac{1}{2}\left(a + \frac{1}{a}\right)\right]$ , если  $a > 0$ ; вся плоскость с разрезами по лучам  $\left(-\infty, \frac{1}{2}\left(a + \frac{1}{a}\right)\right]$  и  $[-1, +\infty)$ , если  $a < 0$ .

$$\mathbf{2.113.} \quad w = \sqrt{\frac{1 + (z + 1/z)/2}{5/4 - (z + 1/z)/2}}. \quad \mathbf{2.114.} \quad w = \sqrt{\frac{1}{2}\left[\left(a + \frac{1}{a}\right) - \left(z + \frac{1}{z}\right)\right]}.$$

$$2.115. w = \sqrt{\frac{1}{2} \left( z + \frac{1}{z} + a + \frac{1}{a} \right)}. \quad 2.116. w = \frac{\sqrt{(z^2 + 1/z^2) + (\alpha^2 + 1/\alpha^2)}}{z + 1/z}.$$

$$2.117. w = \sqrt{\frac{1}{2} \left[ \left( \alpha^2 + \frac{1}{\alpha^2} \right) + \left( z^2 + \frac{1}{z^2} \right) \right]}.$$

$$2.118. \left[ 1 + \frac{h^2}{4(1-h)} \right] \left( w + \frac{1}{w} \right) = \left( \frac{z}{e^{i\alpha}} + \frac{e^{i\alpha}}{z} \right) - \frac{h^2}{2(1-h)}.$$

2.119.  $w + \frac{1}{w} = \frac{4a}{(1+a)^2} \left( z + \frac{1}{z} \right) - 2 \frac{(1-a)^2}{(1+a)^2}$ ;  $w'(0) = \frac{(1+a)^2}{4a}$ ; длина дуги, соответствующей разрезу, равна  $2 \operatorname{arccos} \frac{6a-1-a^2}{(1+a)^2}$ ; она равна  $\pi$  при  $a = 3 - \sqrt{8}$ .

$$2.120. w + \frac{1}{w} = 2 \frac{2(z + 1/z) - (a + 1/a) + (b + 1/b)}{(a + 1/a) + (b + 1/b)};$$

$$w'(0) = \frac{a + 1/a + b + 1/b}{4};$$

длины дуг, соответствующих разрезам, равны

$$2 \operatorname{arccos} \frac{4 - (a + 1/a) + (b + 1/b)}{(a + 1/a) + (b + 1/b)}, \quad 2\pi - 2 \operatorname{arccos} \frac{-4 - (a + 1/a) + (b + 1/b)}{(a + 1/a) + (b + 1/b)}.$$

2.121. 1) Образом окружности  $C$  является дуга окружности с концами в точках  $\pm 1$ , наклоненная в точке 1 под углом  $2\alpha$  к действительной оси;

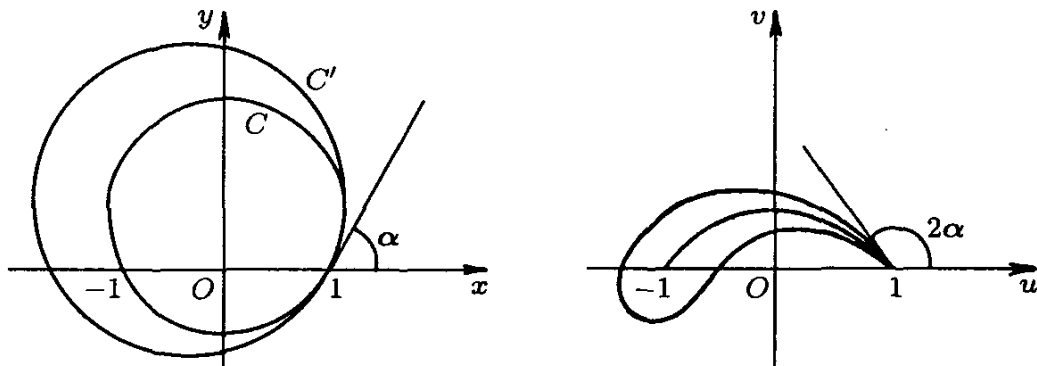


Рис. 66

внешность данной окружности отображается на всю плоскость с разрезом по указанной дуге;

2) образом окружности  $C$  является (рис. 66) замкнутая кривая (*профиль Жуковского*) с точкой возврата  $w = 1$ , причем касательная в этой точке образует с действительной осью угол  $2\alpha$ ; дуга окружности с концами  $\pm 1$ , о которой идет речь в п. 1), содержится в области, ограниченной профилем Жуковского; внешность окружности  $C$  отображается на внешность профиля Жуковского.

2.122. 1) Образом окружности  $C$  является замкнутая кривая, состоящая из двух дуг окружностей с общими концами в точках  $\pm 1$ , причем в точке 1 касательные к этим дугам образуют с действительной осью углы, соответственно равные  $2\alpha - \alpha\delta$  и  $2\alpha + (\pi - \alpha)\delta$ ; внешность окружности отображается на внешность области, ограниченной указанными дугами;

образом окружности  $C'$  является (рис. 67) замкнутая кривая с угловой точкой  $w = 1$ , причем касательные в этой точке наклонены соответственно под углами  $2\alpha - \alpha\delta$  и  $2\alpha + (\pi - \alpha)\delta$  к действительной оси; образ окружности  $C$  содержится в области, ограниченной образом окружности  $C'$ ; внешность окружности  $C'$  отображается на внешность образа этой окружности.

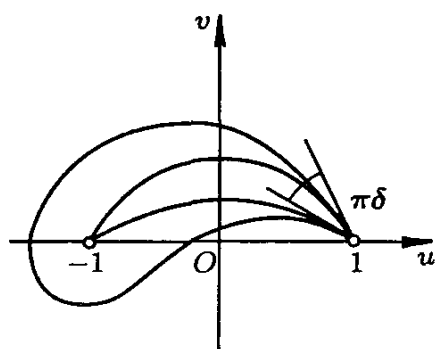


Рис. 67

2) Внутренность окружности  $C$  отображается на внешность области, ограниченной дугами окружностей, проходящих через точки  $-1, 1$ , причем в точке  $1$  касательные к этим окружностям образуют с действительной осью углы, соответственно равные: а)  $2\alpha + (\pi - \alpha)\delta, 2\alpha + (2\pi - \alpha)\delta$ , если функция  $w(z)$  определена в  $z$ -плоскости с разрезом по дуге окружности  $C$ , лежащей в нижней полуплоскости; б)  $2\alpha - \alpha\delta, 2\alpha - (\pi + \alpha)\delta$ , если разрез, определяющий функцию  $w(z)$ , проведен по дуге окружности  $C$ , лежащей в верхней полуплоскости.

**2.123.**  $\frac{w-1}{w+1} = \left( \frac{ze^{i\gamma} + ie^{i\beta/2}}{ze^{i\gamma} + ie^{-i\beta/2}} \right)^2$ , где  $\gamma = \alpha$ , если  $\beta > 0$ , и  $\gamma = \alpha + \pi$ , если  $\beta < 0$ .

**2.124.** Вся плоскость с разрезами по лучам  $y = 0, x \leq -1/2$  и  $y = 0, x \geq 1/2$ .

**2.125.** Полуплоскость  $x > 1/2$  с разрезом по отрезку  $y = 0, 1/2 \leq x \leq 1$ .

**2.126.** Вся плоскость с разрезами вдоль лучей  $y = 0, 1 \leq x < \infty$  и  $y = 0, -\infty < x \leq -1$ .

**2.127.** Угол  $-\pi/n < \arg z < \pi/n$  с разрезом по лучу  $y = 0, \sqrt[n]{1/4} \leq x < \infty$ .

**2.128.** 1) Вся плоскость с разрезами по лучам  $|w| \geq \frac{1}{\sqrt[n]{4}}, \arg w = \frac{2k\pi}{n}$  ( $k = 0, 1, \dots, n-1$ ); 2)  $w = \frac{(1+z^n)^{2/n}}{\sqrt[n]{4}z}$ .

**2.129.** 1)  $w = \frac{\sqrt{z^2 + \sqrt{z^4 - 1}}}{\sqrt{2}} = \frac{1}{\sqrt{2}}(\sqrt{z^2 + 1} + \sqrt{z^2 - 1})$ ;

2)  $w = \frac{\sqrt{1 + \sqrt{1 - z^4}}}{z} = \frac{1}{z\sqrt{2}}(\sqrt{1 + z^2} + \sqrt{1 - z^2})$ .

**2.130.** 1)  $w = (\alpha^n + \alpha^{-n})^{-1/n} \sqrt[n]{z^n + z^{-n} + \sqrt{(z^n + z^{-n})^2 - (\alpha^n + \alpha^{-n})^2}}$ .

Решение. Функция  $\zeta = \frac{1}{2}\left(z^n + \frac{1}{z^n}\right)$  отображает сектор на нижнюю полуплоскость, причем точки  $\alpha$  и  $\alpha e^{\pi i/n}$  переходят в точки  $\pm \frac{1}{2}\left(\alpha^n + \frac{1}{\alpha^n}\right)$ . Далее, следует сжать полуплоскость  $\left(p = \frac{\zeta}{(\alpha^n + \alpha^{-n})/2}\right)$  и отобразить ее на единичный полукруг ( $\tau = p + \sqrt{p^2 - 1}$ ). Функция  $w = \sqrt[n]{\tau}$  будет искомой.

2)  $w = (\alpha^{n/2} + \alpha^{-n/2})^{-2/n} (z^{n/2} + z^{-n/2} + \sqrt{(z^{n/2} + z^{-n/2})^2 - (\alpha^{n/2} + \alpha^{-n/2})^2})^{2/n}$ .

$$2.131. w = \sqrt{\frac{\sqrt{z^2+c^2} + \sqrt{a^2+c^2}}{\sqrt{b^2+c^2} - \sqrt{z^2+c^2}}}, w = \frac{1}{\beta}(\sqrt{z^2+c^2} + \alpha + \sqrt{(\sqrt{z^2+c^2} + \alpha)^2 - \beta^2}),$$

где  $\alpha = \frac{1}{2}(\sqrt{a^2+c^2} - \sqrt{b^2+c^2})$ ,  $\beta = \frac{1}{2}(\sqrt{a^2+c^2} + \sqrt{b^2+c^2})$ .

$$2.132. w = \sqrt{\sqrt{z^2+c^2} + \sqrt{a^2+c^2}}.$$

$$2.133. w = \frac{1}{\sqrt{2}} \left( \sqrt{\left(\frac{z+i}{z-i}\right)^2 + 1} + \sqrt{\left(\frac{z+i}{z-i}\right)^2 - 1} \right).$$

$$2.134. w = \sqrt{\frac{\sqrt{z^2-1} + z - i}{\frac{\sqrt{\alpha^2+1}}{\alpha+1}(z-i) - \sqrt{z^2-1}}}.$$

$$2.135. \text{ При } b < 1 \text{ } w = \sqrt{\frac{\sqrt{z_1^2 + \operatorname{ctg}^2 \frac{\alpha}{2}} + \operatorname{ctg} \frac{\alpha}{2}}{\sqrt{b_1^2 + \operatorname{ctg}^2 \frac{\alpha}{2}} - \sqrt{z_1^2 + \operatorname{ctg}^2 \frac{\alpha}{2}}}};$$

$$\text{ при } b = 1 \text{ } w = \sqrt{\sqrt{z_1^2 + \operatorname{ctg}^2 \frac{\alpha}{2}} + \operatorname{ctg} \frac{\alpha}{2}};$$

$$\text{ при } b > 1 \text{ } w = \sqrt{\frac{\sqrt{z_1^2 + \operatorname{ctg}^2 \frac{\alpha}{2}} + \operatorname{ctg} \frac{\alpha}{2}}{\sqrt{z_1^2 + \operatorname{ctg}^2 \frac{\alpha}{2}} + \sqrt{b_1^2 + \operatorname{ctg}^2 \frac{\alpha}{2}}}}; z_1 = \frac{1+z}{1-z}, b_1 = \frac{1+b}{1-b}.$$

$$2.136. w = \frac{\sqrt{(z^2 + 1/z^2) + (b^2 + 1/b^2)} + \sqrt{(a^2 + 1/a^2) + (b^2 + 1/b^2)}}{\sqrt{(a^2 + 1/a^2) - (z^2 + 1/z^2)}}.$$

$$2.137. w = \frac{1}{\sqrt{2+\sqrt{5}}} (\sqrt{\sqrt{z^4+4}+2} + \sqrt{\sqrt{z^4+4}-\sqrt{5}}).$$

Решение. Функция  $\zeta = z^2$  отображает верхнюю полуплоскость с разрезами по отрезкам  $[0, 1+i]$ ,  $[0, -1+i]$  на область задачи 2.132, которую и отображаем на верхнюю полуплоскость. Найденная функция, в силу принципа симметрии, отображает данную в условии область на плоскость с разрезом по некоторому отрезку. Остается отобразить внешность этого отрезка на внешность единичного круга.

$$2.138. w = \frac{i}{\sqrt{2}} [(z + \sqrt{z^2-1})^{\pi/\alpha} + (z + \sqrt{z^2-1})^{-\pi/\alpha} + 2]^{1/2} = \\ = \frac{i}{\sqrt{2}} [(z + \sqrt{z^2-1})^{\pi/(2\alpha)} + (z + \sqrt{z^2-1})^{-\pi/(2\alpha)}].$$

Решение. С помощью функции  $\tau = \zeta^{\pi/\alpha}$ , где  $\zeta = z + \sqrt{z^2-1}$  — функция, обратная по отношению к функции Жуковского, верхняя половина заданной области отображается на область  $|\tau| > 1$ ,  $\operatorname{Im} \tau > 0$ , которая функцией Жуковского отображается на верхнюю полуплоскость. Применяя принцип симметрии, получаем отображение внутренности правой ветви гиперболы на всю плоскость с разрезом по лучу  $(-\infty, -1]$ ; эта последняя область легко отображается на верхнюю полуплоскость.

Примечание. Множитель  $1/\sqrt{2}$  не играет роли, так как преобразование  $w' = kw$  ( $k > 0$ ) отображает полуплоскость на себя.

$$2.139. w = [e^{-i\alpha}(z + \sqrt{z^2-1})]^{\pi/(2\beta)} - [e^{-i\alpha}(z + \sqrt{z^2-1})]^{-\pi/(2\beta)}, \text{ где } \beta = \pi - \alpha.$$

$$2.140. w = \left[ e^{-i\alpha} \frac{z + \sqrt{z^2 - c^2}}{c} \right]^p, \text{ где } c = \sqrt{a^2 + b^2}, \alpha = \arctg \frac{b}{a}, p = \frac{\pi}{2 \arctg(a/b)}.$$

2.141. 1) Область строится следующим образом: кольцо  $r_1^2 < |w| < r_2^2$  разрезается вдоль отрезка  $r_1^2 \leq u \leq r_2^2$  действительной оси и к нижнему краю разреза приклеивается часть такого же кольца:  $r_1^2 < |w| < r_2^2$ ,  $0 \leq \arg w < 2\alpha$ ; если  $\alpha = \pi$ , то второе кольцо — полное и его свободный край следует склеить со свободным краем первого кольца (в этом случае получаем двулистное кольцо  $r_1^2 < |w| < r_2^2$ );

2) если  $a \leq 1$ , то неравенство  $|z^2 - 1| < a$  определяет две области (см. задачу 1.39), каждая из которых отображается на однолистный круг  $|w - 1| < a$ ; если же  $a > 1$ , то неравенство  $|z^2 - 1| < a$  определяет одну область, которая отображается на двулистный круг  $|w - 1| < a$  (для того чтобы построить этот двулистный круг, достаточно два одинаковых экземпляра круга  $|w - 1| < a$  разрезать вдоль какого-либо радиуса и склеить нижний край разреза 1-го экземпляра с верхним краем разреза 2-го экземпляра, а верхний край разреза 1-го экземпляра — с нижним краем разреза 2-го экземпляра).

2.142. 1) Область строится следующим образом: к плоскости  $w$ , разрезанной вдоль отрезка  $[-1, 1]$ , приклеивается внутренность эллипса  $\frac{4u^2}{(R+1/R)^2} + \frac{4v^2}{(R-1/R)^2} = 1$ , также разрезанного вдоль отрезка  $[-1, 1]$ , причем к нижнему краю разреза плоскости приклеивается верхний край разреза эллипса, а к верхнему краю разреза плоскости — нижний край разреза эллипса;

2) двулистная область  $\left| \frac{w-1}{w+1} \right| < R^2$  (неравенство  $\left| \frac{w-1}{w+1} \right| < R^2$  определяет внутренность круга, если  $R < 1$ ; полуплоскость при  $R = 1$  и внешность круга в случае, когда  $R > 1$ ). Разрез и соответствующие склейки идут вдоль линии, соединяющей точку  $w = 1$  с какой-либо граничной точкой области  $\left| \frac{w-1}{w+1} \right| < R^2$ .

2.143. 1) и 2) Поверхность состоит из двух листов плоскости  $z$ , разрезанных по отрезку  $[-1, 1]$ , причем нижний край разреза первого листа склеен с верхним краем второго, а верхний край разреза первого листа — с нижним краем второго.

2.144. 1) и 2) Поверхность состоит из двух листов, разрезанных по лучам, идущим соответственно из точек  $-i, 0, i$  в бесконечность, например, параллельно действительной оси в положительном направлении. Нижние края разрезов первого листа склеены с верхними краями соответствующих разрезов второго листа, и наоборот.

2.145. Поверхность состоит из трех листов плоскости  $z$ , разрезанных по лучам  $(-\infty, -1]$  и  $[1, \infty)$ . Вдоль луча  $(-\infty, 1]$  склеивание производится следующим образом: верхний край разреза первого листа склеивается с нижним краем разреза второго листа, верхний край разреза второго листа — с нижним краем разреза третьего листа и верхний край разреза третьего листа — с нижним краем разреза первого листа. Вдоль луча  $[1, \infty)$  следует склеить: нижний край разреза первого листа с верхним краем разреза второго листа, нижний край разреза второго листа — с верхним краем разреза третьего листа и нижний край разреза третьего листа — с верхним краем разреза первого листа.

- 2.146.** 1) В полярную сетку  $\rho = \text{const}$ ,  $\theta = \text{const}$ ;  
 2) в спирали  $\rho = e^{(\theta-b)/k}$  (при  $k = 0$  в лучи  $\theta = b$ );  
 3) в угол  $\alpha < \theta < \beta$  (при  $\alpha = 0$  и  $\beta = 2\pi$  — в плоскость с разрезом по положительной части действительной оси);  
 4) во всю плоскость с разрезом по спирали  $\rho = e^\theta$ ;  
 5) в сектор  $\rho < 1$ ,  $0 < \theta < \alpha$  (при  $\alpha = 2\pi$  — в единичный круг с разрезом по радиусу  $v = 0$ ,  $0 \leq u \leq 1$ );  
 6) в область  $\rho > 1$ ,  $0 < \theta < \alpha$  (при  $\alpha = 2\pi$  — во внешность единичного круга с разрезом по лучу  $v = 0$ ,  $1 \leq u < \infty$ );  
 7) в область  $e^\alpha < \rho < e^\beta$ ,  $\gamma < \theta < \delta$  (при  $\delta - \gamma = 2\pi$  эта область является концентрическим кольцом с разрезом по отрезку  $\theta = \gamma$ ,  $e^\alpha \leq \rho \leq e^\beta$ ).

**2.147.** Угол  $0 < \arg(z+n) < \pi/n$ ; полоса  $0 < y < \pi$ .

**2.148.** 1) В прямоугольную декартову сетку  $u = C$ ,  $v = C$ ;

- 2) в прямые; 3) в полосу  $0 < v < \alpha$ ; 4) в полуполосу  $u < 0$ ,  $0 < v < \alpha$ ;  
 5) в прямоугольник  $\ln r_1 < u < \ln r_2$ ,  $0 < v < 2\pi$ .

**2.149.** 5)  $b = a|\text{th}(\xi_0/2)|$ ,  $l = a|\text{th}(\eta_0/2)|$ .

**2.150.** 1) Семейство  $x = C$  преобразуется в семейство софокусных гипербол с фокусами в точках  $\pm 1$  ( $\frac{u^2}{\cos^2 C} - \frac{v^2}{\sin^2 C} = 1$ ); семейство  $y = C$  — в семейство софокусных эллипсов с теми же фокусами ( $\frac{u^2}{\text{ch}^2 C} + \frac{v^2}{\text{sh}^2 C} = 1$ );

- 2) в верхнюю полуплоскость; 3) в четвертый квадрант;  
 4) в правую полуплоскость с разрезом по отрезку  $[0, 1]$ ;  
 5) во всю плоскость с разрезами по действительной оси вдоль лучей  $(-\infty, -1]$  и  $[1, \infty)$ ;  
 6) во внутренность эллипса  $\frac{u^2}{\text{ch}^2 h} + \frac{v^2}{\text{sh}^2 h} = 1$  с разрезами по отрезкам  $[-\text{ch } h, -1]$  и  $[1, \text{ch } h]$ .

**2.151.** 1) В полуполосу  $-\pi/2 < u < \pi/2$ ,  $v > 0$ ;

2) в полосу  $-\pi/2 < u < \pi/2$ ;

3) в полуполосу  $0 < u < \pi/2$ ,  $v > 0$ ; 4) в полосу  $-\pi/2 < u < 0$ .

**2.152.** 1) Семейство  $x = C$  преобразуется в семейство софокусных эллипсов с фокусами в точках  $\pm 1$  ( $\frac{u^2}{\text{ch}^2 C} + \frac{v^2}{\text{sh}^2 C} = 1$ ); семейство  $y = C$  — в семейство софокусных гипербол с теми же фокусами ( $\frac{u^2}{\cos^2 C} - \frac{v^2}{\sin^2 C} = 1$ );

2) во всю плоскость с разрезами по действительной оси вдоль лучей  $(-\infty, -1]$  и  $[1, \infty)$ ;

3) в верхнюю полуплоскость.

**2.153.** 1) В полосу  $-\pi/2 < v < \pi/2$ ; 2) в полуполосу  $0 < v < \pi/2$ ,  $u > 0$ .

**2.154.** 1) Семейство  $x = C$  преобразуется в пучок дуг окружностей с концами в точках  $w = \pm i$ , включающий и соответствующие части мнимой оси; уравнение пучка окружностей:  $(u-a)^2 + v^2 = 1 + a^2$  ( $a = \text{ctg } 2C$ ); семейство  $y = C$  преобразуется в семейство окружностей Аполлония относительно точек  $w = \pm i$  (включающее и действительную ось); уравнение семейства окружностей Аполлония:  $u^2 + (v-b)^2 = b^2 - 1$ ,  $|b| > 1$  ( $b = \text{cth } 2C$ );

2) в верхнюю полуплоскость с разрезом по мнимой оси вдоль отрезка  $0 \leq v \leq 1$ ;

3) во всю плоскость с разрезом по мнимой оси вдоль отрезка  $-1 \leq v \leq 1$ ;

4) в полукруг  $|w| < 1$ ,  $\text{Re } w > 0$ ; 5) в единичный круг.

2.155. 1) Во всю плоскость с разрезами по действительной оси вдоль лучей  $(-\infty, -1]$  и  $[1, \infty)$ ;

2) в правую полуплоскость с разрезом по действительной оси вдоль луча  $[1, \infty)$ .

$$2.156. w = e^{\pi(1-i)z/h}. \quad 2.157. w = -\operatorname{ch} \frac{(z-1)\pi}{h}. \quad 2.158. w = e^{2\pi iz/(z-2)}.$$

$$2.159. w = e^{\pi i(z+2)/(3(z-2))}. \quad 2.160. w = \cos \pi(z+2)/(2z).$$

$$2.161. w = e^{\pi(\sqrt{z}-i)/(\sqrt{2}-1)}.$$

$$2.162. 1) w = -\frac{1+i\sqrt{3}}{2} \operatorname{th} \frac{\pi i(z+3i)}{4(z-i)}; \quad 2) w = -\frac{e^{\pi i(z+i)/(z-i)} + 2 - i}{e^{\pi i(z+i)/(z-i)} + 2 + i};$$

$$3) w = \frac{2e^{\pi i(z+i)/(z-i)}}{1 + e^{\pi i(z+i)/(z-i)}}.$$

$$2.163. 1) w = \sqrt{e^{2\pi iz} + e^{-2\pi h}}; \quad 2) w = \sqrt{\frac{e^{2\pi iz} + e^{-2\pi h_1}}{e^{2\pi iz} + e^{-2\pi h_2}}}.$$

$$2.164. w = \sqrt{\frac{\cos \pi z - \cos \pi h}{1 + \cos \pi z}}. \quad 2.165. w = \sqrt{\frac{\cos \pi z - \cos \pi h_1}{\cos \pi z + \cos \pi h_2}}.$$

$$2.166. w = \sqrt{\cos 2z + \operatorname{ch} 2h}. \quad 2.167. w = \sqrt{\frac{\cos 2z + \operatorname{ch} 2h}{\cos 2z + 1}}.$$

$$2.168. \sqrt{\frac{\cos 2z + \operatorname{ch} 2h_1}{\cos 2z + \operatorname{ch} 2h_2}}. \quad 2.169. w = \sqrt{\frac{\sin(\pi/z)}{1 + \sin(\pi/z)}}.$$

$$2.170. w = \sqrt{\frac{1 + \cos(4\pi/z)}{\cos(4\pi/z) - \cos(4\pi/a)}}. \quad 2.171. w = \sqrt{\frac{\cos(4\pi/z) - \cos(4\pi/b)}{\cos(4\pi/z) - \cos(4\pi/a)}}.$$

$$2.172. w = \sqrt{\frac{\cos(2\pi/z) - \cos(2\pi/b)}{\cos(2\pi/z) - \cos(2\pi/a)}}. \quad 2.173. w = \sqrt{\frac{e^{-2\pi/\beta} - e^{2\pi i/z}}{e^{2\pi/\alpha} - e^{2\pi i/z}}}.$$

$$2.174. w = \sqrt{\frac{\operatorname{ch}(\pi/h) - \cos(\pi/z)}{1 - \cos(\pi/z)}}.$$

2.175.  $w = i \operatorname{ch} \frac{\pi\sqrt{z}}{2\alpha}$ ,  $w = \operatorname{th}^2 \frac{\pi\sqrt{z}}{4\alpha}$  (см. примечание к ответу задачи 2.136).

2.175.  $w = \operatorname{arcsin} \frac{\sin z}{\operatorname{ch} a}$ . Решение. Функция  $\sin z$  отображает полуполосу  $y > 0$ ,  $-\pi/2 < x < \pi/2$  на верхнюю полуплоскость; при этом точки  $\pm\pi/2 + ai$  переходят в точки  $\pm\operatorname{ch} a$ . Отсюда нетрудно получить, что функция  $w = \operatorname{arcsin} \frac{\sin z}{\operatorname{ch} a}$  будет отображать указанную полуполосу на себя так, что лучам  $x = \pm\pi/2$ ,  $a \leq y < \infty$  будут соответствовать лучи  $u = \pm\pi/2$ ,  $0 \leq v < \infty$ . Применяя неограниченное число раз принцип симметрии, убеждаемся в том, что найденная функция искома.

$$2.177. w = \frac{b \operatorname{arcsin}(i \operatorname{sh} z / \operatorname{ch} a)}{\operatorname{arcsin}(1 / \operatorname{ch} a)}.$$

$$2.178. w = \frac{\operatorname{arcsin}(1 / \operatorname{ch} a) + \sqrt{(\operatorname{arcsin}(1 / \operatorname{ch} a))^2 - (\operatorname{arcsin}(\sin z / \operatorname{ch} a))^2}}{\operatorname{arcsin}(\sin z / \operatorname{ch} a)}.$$

$$2.179. w = \sqrt{\frac{\operatorname{arcsin}(\sin z / \operatorname{ch} a) - \operatorname{arcsin}(\sin p / \operatorname{ch} a)}{\operatorname{arcsin}(\sin q / \operatorname{ch} a) - \operatorname{arcsin}(\sin z / \operatorname{ch} a)}}.$$

**2.180.**  $w = \arcsin e^{2iz}$ . Решение. Функция  $\zeta = e^{2iz}$  отображает полосу  $0 < x < \pi/2$  на верхнюю полуплоскость, а функция  $w = \arcsin \zeta$  верхнюю полуплоскость — на полуполосу  $-\pi/2 < u < \pi/2, v > 0$ . Функция  $w = \arcsin e^{2iz}$ , отображающая полосу на полуполосу, переводит лучи  $x = 0, -\infty < y < 0; x = \pi/2, -\infty < y < 0$  соответственно в лучи  $x = \pi/2, 0 < y < \infty; x = -\pi/2, 0 < y < \infty$ . Применяя неограниченное число раз принцип симметрии, убеждаемся, что найденная функция осуществляет требуемое отображение.

**2.181.** 1) Если  $b < 2\pi$  — криволинейный прямоугольник:  $1 < \rho < e^a, 0 < \theta < b$ ; если  $b = 2\pi$  — кольцо  $1 < \rho < e^a$  с разрезом по отрезку  $[1, e^a]$ ; если  $b = 2k\pi$  ( $k = 2, 3, \dots$ ) — многолистная область, составленная из  $k$  колец  $1 < \rho < e^a$ , разрезанных по отрезку  $[1, e^a]$  и склеенных так, что нижний край разреза первого кольца склеен с верхним краем разреза второго кольца, нижний край разреза второго кольца — с верхним краем разреза третьего кольца и т. д.; если  $b = 2k\pi + \beta$  ( $k = 2, 3, \dots, 0 < \beta < 2\pi$ ), то к свободному нижнему краю последнего кольца построенной поверхности нужно приклеить вдоль отрезка  $[1, e^a]$  криволинейный прямоугольник  $1 < \rho < e^a, 0 < \theta < \beta$ ;

2) бесконечнолистная область, состоящая из колец  $1 < \rho < e^a$ , разрезанных вдоль отрезка  $[1, e^a]$  и склеенных указанным выше способом;

3) бесконечнолистная область, составленная из колец  $1 < \rho < e^a$ , разрезанных вдоль отрезка  $[1, e^a]$ , занумерованных с помощью целых чисел ( $\dots, -2, -1, 0, 1, 2, \dots$ ) и склеенных так, что нижний край разреза каждого кольца склеен с верхним краем разреза кольца с номером на единицу большим. Эта область является частью римановой поверхности функции  $\text{Ln } w$ , лежащей над кольцом  $1 < \rho < e^a$ .

**2.182.** 1) Двулистная область, полученная склеиванием двух правых полуплоскостей, каждая из которых разрезана по лучу  $v = 0, 1 \leq u < \infty$ ; края разрезов склеиваются крест-накрест, т. е. так, что нижний край разреза первого листа склеен с верхним краем разреза второго листа, и наоборот;

2) двулистная область, состоящая из двух плоскостей с разрезами по действительной оси вдоль лучей  $-\infty < u \leq -1$  и  $1 \leq u < \infty$  и склеенных крест-накрест вдоль разрезов  $-\infty < u \leq -1$ . Края разрезов  $1 \leq u < \infty$  остаются свободными.

**2.183.** Двулистная область, состоящая из двух плоскостей, разрезанных по мнимой оси вдоль отрезка  $-1 \leq v \leq 1$  и склеенных так, что левый край разреза первого листа склеен с правым краем разреза второго листа. Остальные края свободны.

**2.184.** Риманова поверхность бесконечнолистна и имеет две логарифмические точки над точками  $w = 0$  и  $w = \infty$ . Области однолистности в  $z$ -плоскости, соответствующие листам  $w$ -плоскости с разрезами по положительной действительной оси, ограничены окружностями  $2k\pi(x^2 + y^2) + y = 0$  ( $k = 0, \pm 1, \pm 2, \dots$ ).

**2.185.**  $r_1 = \infty, r_2 = r_3 = 1$ . Образ круга  $|z| < r_1$  — вся плоскость с выключенной точкой  $w = -1$ ; образ круга  $|z| < r_2$  (и круга  $|z| < r_3$ ) — полуплоскость  $\text{Re } w > -1/2$ .

**2.186.**  $r_1 = 1/2$ ; 2)  $r_1 = 1/(2|a|)$ ; 3)  $r_1 = 1$ .

**2.191.** 1)  $r_2 = 1/4$ ; 2)  $r_2 = 1/(4|a|)$ ; 3)  $r_2 = 2 - \sqrt{3}$ .

**2.192.**  $r_1 = \pi, r_2 = 1$ . **2.193.**  $r_3 = 1/2$ ; 2)  $r_3 = 1/(2|a|)$ ; 3)  $r_3 = 1$ .



## Глава III

3.3. 1)  $I_1 = 2 + i$ ,  $I_2 = 1 + i/2$ ; 2)  $I_1 = i\pi/2$ ,  $I_2 = -\pi/2$ ;

3)  $I_1 = i\pi R^2$ ,  $I_2 = -\pi R^2$ .

3.4. 1)  $\sqrt{5}(1 - i/2)$ ; 2) 2; 3)  $2i$ ; 4) 0. 3.5.  $\pi i$ . 3.6.  $4/3$ .

3.7. 1)  $\frac{R^{n+1}}{n+1} [(-1)^{n+1} - 1]$ , если  $n \neq -1$ ;  $\pi i$ , если  $n = -1$ ;

2) и 3) 0, если  $n \neq -1$ ;  $2\pi i$ , если  $n = -1$ .

3.8. 1)  $-2(1 - i)$ ; 2)  $2(1 - i)$ ; 3)  $-2(1 + i)$ ; 4)  $-4$ ; 5)  $4i$ .

3.9. 1)  $2\pi i$ ; 2)  $-2\pi$ ; 3)  $2\pi Ri$ ; 4)  $2\pi Ri$ .

3.10. 1)  $\frac{2\pi i}{n+1}$ , если  $n \neq -1$ ;  $-2\pi^2$ , если  $n = -1$ ;

2)  $(-1)^{n+1} \frac{2\pi i}{n+1}$ , если  $n \neq -1$ ;  $-2\pi^2$ , если  $n = -1$ .

3.11.  $\frac{e^{2\alpha\pi i} - 1}{1 + \alpha}$ , если  $\alpha \neq -1$ ;  $2\pi i$ , если  $\alpha = -1$ .

3.13. 1)  $|\alpha| \leq \pi/2$ ; 2)  $\sin p\alpha \geq 0$ . 3.27. 1)  $\pi/3$ ; 2)  $-\pi/3$ ; 3) 0.

3.28. Если контур  $C$  содержит внутри себя точку 0 и не содержит 1 и  $-1$ , то  $I = -2\pi i$ ; если содержит только одну из точек  $-1$  или 1 и не содержит точку 0, то  $I = \pi i$ . Отсюда ясно, что интеграл может принимать пять различных значений ( $-2\pi i$ ;  $-\pi i$ ; 0;  $\pi i$ ;  $2\pi i$ ).

3.29.  $2^n - 1$ , если  $n > 1$ ; 2, если  $n = 1$ .

3.30.  $\pi i/2$ . 3.31.  $\sin a/a$ . 3.32.  $e^a(1 + a/2)$ .

3.33. 1) 1; 2)  $-e/2$ ; 3)  $1 - e/2$ . 3.35. 1)  $2/3$ ; 2)  $1 - 2i/3$ .

3.40.  $R = 1$ . 3.41.  $\infty$ . 3.42. 0. 3.43. 2.

3.44.  $e$ . 3.45. 1. 3.46. 1. 3.47. 1. 3.48.  $1/4$ . 3.49.  $1/e$ .

3.50. 1, если  $|a| \leq 1$ ;  $1/|a|$ , если  $|a| > 1$ . 3.51. 1.

3.52. 1)  $R$ ; 2)  $R/2$ ; 3)  $\infty$ ; 4) 0; 5)  $R^k$ ;

6)  $R$ , если  $|z_0| \leq 1$ , и  $\frac{R}{|z_0|}$ , если  $|z_0| > 1$ .

3.53. 1)  $R \geq \min(r_1, r_2)$ ; 2)  $R \geq r_1 r_2$ ; 3)  $R \leq r_1/r_2$ .

3.54. 1)  $\frac{z}{(1-z)^2}$ ; 2)  $-\ln(1-z)$ ; 3)  $\frac{1}{2} \ln \frac{1+z}{1-z}$ ; 4)  $\ln(1+z)$ .

3.55. Расходится во всех точках.

3.56. Сходится (неабсолютно) во всех точках, кроме  $z = 1$ .

3.57. Сходится абсолютно.

3.58 Сходится (неабсолютно) во всех точках, кроме  $z = -1$ .

3.59. Сходится (неабсолютно) во всех точках, кроме точек  $z = e^{2k\pi i/p}$  ( $k = 0, 1, \dots, p-1$ ).

3.60. Сходится (неабсолютно) во всех точках, кроме точек  $z = \frac{1 \pm i\sqrt{3}}{2}$  и  $z = -1$ .

3.61. Сходится абсолютно. 3.62. Например,  $c_n = (-1)^n$ .

**3.64. Решение.** Сначала исследуем сходимость в точке  $z = 1$ . Члены ряда  $\sum_{n=1}^{\infty} \frac{(-1)^{[\sqrt{n}]}}{n}$  со знаменателями  $k^2, k^2 + 1, \dots, (k+1)^2 - 1$  имеют знак  $(-1)^k$ ; обозначим сумму этих членов через  $(-1)^k \sigma_k$  и докажем, что  $\sigma_k \rightarrow 0$  монотонно. Имеем  $0 < \sigma_k < \frac{(k+1)^2 - k^2}{k^2} = \frac{2k+1}{k^2} \rightarrow 0$  при  $k \rightarrow \infty$ . Далее, разность

$$\begin{aligned} \sigma_k - \sigma_{k+1} &= \left[ \frac{1}{k^2} - \frac{1}{(k+1)^2} \right] + \left[ \frac{1}{k^2+1} - \frac{1}{(k+1)^2+1} \right] + \dots \\ &\dots + \left[ \frac{1}{(k+1)^2-1} - \frac{1}{(k+2)^2-3} \right] - \frac{1}{(k+2)^2-2} - \frac{1}{(k+2)^2-1} > \\ &> (2k+1) \left[ \frac{1}{(k+1)^2-1} - \frac{1}{(k+2)^2-3} \right] - \frac{1}{(k+2)^2-2} - \frac{1}{(k+2)^2-1} > 0. \end{aligned}$$

Этим доказано, что данный ряд сходится при  $z = 1$ . Если  $|z| = 1$ , но  $z \neq 1$ , то, согласно указанию, пользуемся признаком сходимости из задачи 1.90 положив  $a_n = (-1)^{[\sqrt{n}]} z^n$ ,  $b_n = 1/n$ . Первые два условия, очевидно, справедливы; для доказательства третьего оцениваем  $S_n$ :

$$\begin{aligned} S_n &= -z - z^2 - z^3 + z^4 + \dots + (-1)^{[\sqrt{n}]} z^n = \\ &= -z \frac{1-z^3}{1-z} + z^4 \frac{1-z^5}{1-z} - z^9 \frac{1-z^7}{1-z} + \dots \pm z^{p^2} \frac{1-z^{2p+1}}{1-z} \mp (z^{(p+1)} + \dots + z^n), \end{aligned}$$

где  $p = [\sqrt{n}] - 1$ . Отсюда  $|S_n| < \frac{2p}{|1-z|} + 2p + 3$ , следовательно, для каждого  $z$  существует такое  $k$ , что  $|S_n| < kp < k\sqrt{n}$ , и этим доказательство завершено.

$$3.67. \sum_{n=0}^{\infty} \frac{z^{2n}}{(2n)!}, R = \infty. \quad 3.68. \sum_{n=0}^{\infty} \frac{z^{2n+1}}{(2n+1)!}, R = \infty.$$

$$3.69. \sum_{n=0}^{\infty} (-1)^{n+1} \frac{2^{2n-1} z^{2n}}{(2n)!}, R = \infty. \quad 3.70. \frac{1}{2} + \sum_{n=0}^{\infty} \frac{2^{2n-1} z^{2n}}{(2n)!}, R = \infty.$$

$$3.71. a^\alpha \sum_{n=0}^{\infty} \binom{\alpha}{n} \left(\frac{z}{a}\right)^n, \text{ где } \binom{\alpha}{0} = 1, \binom{\alpha}{n} = \frac{\alpha(\alpha-1)\dots(\alpha-n+1)}{n!} \\ (n = 1, 2, \dots); R = |a|.$$

$$3.72. \frac{1+i}{\sqrt{2}} \left[ 1 + \frac{1}{2} \frac{z}{i} + \sum_{n=2}^{\infty} (-1)^{n-1} \frac{1 \cdot 3 \dots (2n-3)}{2 \cdot 4 \dots 2n} \left(\frac{z}{i}\right)^n \right], R = 1.$$

$$3.73. \sum_{n=0}^{\infty} (-1)^n \frac{a^n z^n}{b^{n+1}}, R = \left| \frac{b}{a} \right|.$$

$$3.74. \frac{i}{6} \sum_{n=1}^{\infty} \frac{(2-3i)^n - (2+3i)^n}{13^n} z^n = \sum_{n=1}^{\infty} c_n z^n, \text{ где}$$

$$c_n = \sum_{m=0}^{[(n-1)/2]} (-1)^m \binom{n}{m+1} 2^{n-2m-1} 3^{2m}, R = \sqrt{13}.$$

$$3.75. \sum_{n=2}^{\infty} (-1)^n (n-1) z^n, R = 1. \quad 3.76. 2 \sum_{n=0}^{\infty} \frac{z^{2n+1}}{2n+1}, R = 1.$$

$$3.77. \sum_{n=0}^{\infty} (-1)^n \frac{z^{2n+1}}{2n+1}, R=1. \quad 3.78. z + \sum_{n=0}^{\infty} (-1)^n \frac{1 \cdot 3 \dots (2n-1)}{2^n \cdot n!(2n+1)} z^{2n+1}, R=1.$$

$$3.79. \ln 2 - \sum_{n=1}^{\infty} \left(1 + \frac{1}{2^n}\right) \frac{z^n}{n}, R=1. \quad 3.80. \sum_{n=0}^{\infty} \frac{z^{2n+1}}{n!(2n+1)}, R=\infty.$$

$$3.81. \sum_{n=0}^{\infty} (-1)^n \frac{z^{2n+1}}{(2n+1)!(2n+1)}, R=\infty.$$

$$3.82. \frac{1}{3} + 2 \sum_{n=0}^{\infty} (-1)^{n+1} \frac{(z-1)^n}{3^{n+1}}, R=3.$$

$$3.83. \frac{1}{4} \sum_{n=0}^{\infty} \frac{(-1)^n}{2^{2n}} [(z-1)^{2n} + (z-1)^{2n+1}], R=2.$$

$$3.84. \frac{1}{4} + \sum_{n=0}^{\infty} (-1)^n \frac{(n-3)(z-1)^n}{2^{n+2}}, R=2.$$

$$3.85. \frac{-1+i\sqrt{3}}{2} \sum_{n=0}^{\infty} \binom{1/3}{n} (z-1)^n, R=1.$$

$$3.86. \sum_{n=1}^{\infty} (-1)^{n+1} \frac{(z-1)^n}{n}, R=1.$$

$$3.87. \sum_{n=0}^{\infty} \frac{\sin(1+n\pi/2)}{n!} (z-1)^{2n}, R=\infty. \quad 3.88. 1 + z^2 + \frac{z^4}{3} + \dots$$

$$3.89. 1 - \frac{z^2}{4} - \frac{z^4}{96} + \dots \quad 3.90. 1 + z^2 - \frac{1}{2}z^3 + \frac{5}{6}z^4 - \frac{3}{4}z^5 + \dots$$

$$3.91. 1 + z + z^2 + \frac{5}{6}z^3 - \frac{5}{8}z^4 + \frac{13}{30}z^5 + \dots \quad 3.92. z + \frac{z^2}{2!} + \frac{2z^3}{3!} + \frac{9z^5}{5!} + \dots$$

$$3.93. \ln 2 + \frac{z}{2} + \frac{z^2}{8} - \frac{z^4}{192} + \dots = \ln 2 + \sum_{n=0}^{\infty} \frac{c_n}{(n+1)} z^{n+1}; c_0 = \frac{1}{2},$$

$$c_0 + nc_1 + n(n-1)c_2 + \dots + n!c_{n-1} + 2n!c_n = 1, n \geq 1.$$

$$3.94. 2 \left[ \frac{z^2}{2} + \left(1 + \frac{1}{2}\right) \frac{z^3}{3} + \left(1 + \frac{1}{2} + \frac{1}{3}\right) \frac{z^4}{4} + \dots \right. \\ \left. \dots + \left(1 + \frac{1}{2} + \frac{1}{3} + \dots + \frac{1}{n-1}\right) \frac{z^n}{n} + \dots \right].$$

$$3.95. -4\pi^2 + 2 \left[ -2\pi iz + (1 - 2\pi i) \frac{z^2}{2} + \left(1 + \frac{1}{2} - 2\pi i\right) \frac{z^3}{3} + \dots \right. \\ \left. \dots + \left(1 + \frac{1}{2} + \dots + \frac{1}{n-1} - 2\pi i\right) \frac{z^n}{n} + \dots \right].$$

$$3.96. z^2 - \left(1 + \frac{1}{3}\right) \frac{z^4}{2} + \left(1 + \frac{1}{3} + \frac{1}{5}\right) \frac{z^6}{3} - \dots \\ \dots + (-1)^{n+1} \left(1 + \frac{1}{3} + \frac{1}{5} + \dots + \frac{1}{2n-1}\right) \frac{z^{2n}}{n} + \dots \Big].$$

$$3.97. 2 \left[ \left(1 + \frac{1}{2}\right) \frac{z^3}{3} - \left(1 + \frac{1}{2} + \frac{1}{3} + \frac{1}{4}\right) \frac{z^5}{5} + \dots \right. \\ \left. \dots + (-1)^{n+1} \left(1 + \frac{1}{2} + \frac{1}{3} + \frac{1}{4} + \dots + \frac{1}{2n}\right) \frac{z^{2n+1}}{2n+1} + \dots \right].$$

$$3.98. 1 + \sum_{n=1}^{\infty} \left[ \sum_{k=1}^n \frac{1}{k!} \binom{n-1}{k-1} \right] z^n.$$

$$3.102. 1 + \sum_{k=1}^{\infty} (-1)^k \frac{2^{2k} B_{2k} z^{2k}}{(2k)!}, R = \pi.$$

$$3.103. 1) 1 + \sum_{k=1}^{\infty} (-1)^k \frac{2^{2k} B_{2k}}{2k(2k)!} z^{2k}, R = \pi;$$

$$2) \sum_{k=1}^{\infty} (-1)^{k-1} \frac{2^{2k} (2^{2k} - 1) B_{2k}}{(2k)!} z^{2k-1}, R = \frac{\pi}{2};$$

$$3) \sum_{k=1}^{\infty} (-1)^k \frac{2^{2k} (2^{2k} - 1) B_{2k}}{2k(2k)!} z^{2k}, R = \frac{\pi}{2};$$

$$4) 1 + \sum_{k=1}^{\infty} (-1)^{k-1} \frac{(2^{2k} - 2) B_{2k}}{(2k)!} z^{2k}, R = \pi.$$

$$3.104. c_n = \frac{1}{\sqrt{5}} \left[ \left(\frac{1+\sqrt{5}}{2}\right)^{n+1} - \left(\frac{1-\sqrt{5}}{2}\right)^{n+1} \right], n \geq 0, R = \frac{\sqrt{5}-1}{2}.$$

$$3.105. c_0 = \frac{A}{\alpha}, c_1 = \frac{\alpha B - \beta A}{\alpha^2}, c_2 = \frac{\alpha^2 C - \alpha \beta B + (\beta^2 - \alpha \gamma) A}{\alpha^3}; \\ \alpha c_n + \beta c_{n-1} + \gamma c_{n-2} + \delta c_{n-3} = 0 \quad (n = 3, 4, \dots).$$

$$3.111. \frac{e^{-zt/(1-t)}}{1-t}; L_{n+1}(z) - (2n+1-z)L_n(z) + n^2 L_{n-1}(z) = 0 \quad (n \geq 1).$$

$$3.112. z + z^3 + \frac{z^5}{4 \cdot 5} + \frac{z^9}{4 \cdot 5 \cdot 8 \cdot 9} + \dots + \frac{z^{4n+1}}{4 \cdot 5 \cdot 8 \cdot 9 \dots 4n(4n+1)} + \dots; |z| < \infty.$$

$$3.113. z - \frac{n(n+1) - 1 \cdot 2}{3!} z^3 + \frac{[n(n+1) - 1 \cdot 2][n(n+1) - 3 \cdot 4]}{5!} z^5 + \dots \\ \dots + \frac{[n(n+1) - 1 \cdot 2][n(n+1) - 3 \cdot 4] \dots [n(n+1) - (2k-1)2k]}{(2k+1)!} z^{2k+1} + \dots; |z| < 1.$$

$$3.114. \frac{z}{1-z^2}.$$

$$3.115. 1 - \frac{m^2}{2!} z^2 + \frac{m^2(m^2-2^2)}{4!} z^4 - \dots \\ \dots + (-1)^m \frac{m^2(m^2-2^2) \dots [m^2 - (2n-2)^2]}{(2n)!} z^{2n} + \dots$$

$$3.116. w = F(a, b, c, z) = 1 + \frac{ab}{1 \cdot c} z + \frac{a(a+1)b(b+1)}{2!c(c+1)} z^2 + \dots \\ \dots + \frac{a(a+1) \dots (a+n-1)b(b+1) \dots (b+n-1)}{n!c(c+1) \dots (c+n-1)} z^n; |z| < 1.$$

**3.117.** Решение. Продифференцировав гипергеометрическое уравнение, получаем уравнение, которому удовлетворяет функция  $\zeta = \frac{d}{dz}F(a, b, c, z)$ :

$$z(1-z)\frac{d^2\zeta}{dz^2} + [(c+1) - (a+b+3)z]\frac{d\zeta}{dz} - (a+1)(b+1)\zeta = 0. \quad (1)$$

Так как функция  $\frac{d}{dz}F(a, b, c, z)$ , будучи производной функции  $F(a, b, c, z)$ , аналитической в точке  $z = 0$ , тоже является функцией, аналитической в точке  $z = 0$ , а всякое решение уравнения (1), аналитическое в точке  $z = 0$ , должно иметь вид  $kF(a+1, b+1, c+1, z)$  (см. задачу 3.116), где  $k$  — постоянная, то  $\frac{d}{dz}F(a, b, c, z) = kF(a+1, b+1, c+1, z)$ . Положив  $z = 0$ , найдем, что  $k = ab/c$ .

**3.120.** 1) 4; 2) 15; 3) 3.

**3.121.** 1) Нулем порядка  $k+l$ ;

2) нулем, порядок которого не ниже, чем  $\min(k, l)$ ;

3) нулем порядка  $k-l$ , если  $k > l$ ; правильной точкой, не являющейся нулем, если  $k = l$ , и особой точкой, если  $k < l$ .

**3.122.** Точки  $z = \pm 3i$  — нули 1-го порядка.

**3.123.** Точки  $z = \pm 3i$  — нули 1-го порядка; бесконечно удаленная точка — нуль 2-го порядка.

**3.124.**  $z = 0$  — нуль 2-го порядка;  $z = k\pi$  ( $k = \pm 1, \pm 2, \dots$ ) — нули 1-го порядка.

**3.125.**  $z = \pm 2$  — нули 3-го порядка;  $z = 2k\pi i$  ( $k = 0, \pm 1, \pm 2, \dots$ ) — нули 1-го порядка.

**3.126.**  $z = 2k\pi$  ( $k = 0, \pm 1, \pm 2, \dots$ ) — нули 2-го порядка.

**3.127.**  $z = \pm \pi$  — нули 3-го порядка; все остальные точки вида  $z = k\pi$  ( $k = 0, \pm 2, \pm 3, \dots$ ) — нули 1-го порядка.

**3.128.**  $z = \pi/4 \pm k\pi$  ( $k = 0, \pm 1, \pm 2, \dots$ ) — нули 1-го порядка.

**3.129.** Нулей нет.

**3.130.**  $z = k\pi$  ( $k = 0, \pm 1, \pm 2, \dots$ ) — нули 3-го порядка.

**3.131.**  $z = 0$  — нуль 2-го порядка;  $z = k\pi$  ( $k = \pm 1, \pm 2, \dots$ ) — нули 3-го порядка.

**3.132.**  $z = 0$  — нуль 3-го порядка;  $z = \sqrt[3]{k\pi}$  и  $z = \frac{1}{2}\sqrt[3]{k\pi}(1 \pm i\sqrt{3})$  ( $k = \pm 1, \pm 2, \dots$ ) — нули 1-го порядка.

**3.133.**  $z = (2k+1)\frac{\pi}{2}$  ( $k = 0, \pm 1, \pm 2, \dots$ ) — нули 3-го порядка.

**3.134.**  $z = \sqrt[3]{(2k+1)\frac{\pi}{2}}$  и  $z = \frac{1}{2}\sqrt[3]{(2k+1)\frac{\pi}{2}}(1 \pm i\sqrt{3})$  ( $k = 0, \pm 1, \pm 2, \dots$ ) — нули 1-го порядка.

**3.135.**  $z = 4$  — нуль 3-го порядка для одной из ветвей.

**3.136.** Здесь заданы две функции: одна из них имеет нули 2-го порядка в точках  $z = 2k\pi \pm \pi/6$ , другая — нули 2-го порядка в точках  $z = (2k+l)\pi \pm \pi/6$  ( $k = 0, \pm 1, \pm 2, \dots$ ).

**3.137.** Предельной точкой может быть только бесконечно удаленная точка.

**3.138.** 1) 2) и 3) Не существует; 4) существует ( $f(z) = 1/(z + 1)$ ).

**3.139.** 1) Существует ( $f(z) = z^2$ ); 2) не существует.

**3.140.** Не противоречит, так как точка  $z = 1$  не принадлежит области аналитичности функции.

**3.141.** Решение. Из разложения  $f(z) = \sum_{n=0}^{\infty} c_n(z - z_0)^n$  следует

$$u(x, y) = \frac{c_0 + \bar{c}_0}{2} + \sum_{n=1}^{\infty} \{c_n [(x - x_0) + i(y - y_0)]^n + \bar{c}_n [(x - x_0) - i(y - y_0)]^n\}.$$

Положив здесь  $x = x_0 + \frac{\zeta - z_0}{2}$ ,  $y = y_0 + \frac{\zeta - z_0}{2i}$ , где  $\zeta$  достаточно близко к  $z$ , получим (обосновать это)  $u\left(x_0 + \frac{\zeta - z_0}{2}, y_0 + \frac{\zeta - z_0}{2i}\right) = \frac{1}{2}[\bar{c}_0 + f(\zeta)]$  и, заменив  $\zeta$  через  $z$ , придем к доказываемому равенству.

**3.143.**  $z^2 + 2 + Ci$ . **3.144.**  $ze^z - i/z + Ci$ . **3.145.**  $(1 + i)z - 3i + C$ .

**3.146.**  $\sin z - \operatorname{ch} z + C$  ( $C$  — произвольная действительная постоянная).

**3.153.** 2)  $2\pi^2 M$ .

#### Глава IV

**4.1.**  $-\frac{1}{2} \sum_{n=0}^{\infty} \left(\frac{z}{2}\right)^n$  при  $|z| < 2$ ;  $\sum_{n=0}^{\infty} \frac{2^n}{z^{n+1}}$  при  $|z| > 2$ .

**4.2.**  $\frac{(-1)^k}{a^k} \sum_{n=0}^{\infty} \binom{n+k-1}{k-1} \left(\frac{z}{a}\right)^n$  при  $|z| < |a|$ ;  $\frac{1}{z^k} \sum_{n=0}^{\infty} \binom{n+k-1}{k-1} \left(\frac{a}{z}\right)^n$  при  $|z| > |a|$ .

**4.3.**  $\frac{1}{z} + \sum_{n=0}^{\infty} z^n$  при  $|z| < 1$ ;  $-\frac{1}{z-1} + \sum_{n=0}^{\infty} (-1)^n (z-1)^n$  при  $0 < |z-1| < 1$ ;  
 $-\sum_{n=2}^{\infty} \frac{1}{z^n}$  при  $|z| > 1$ .

**4.4.**  $\frac{1}{b-a} \sum_{n=0}^{\infty} \frac{b^{n+1} - a^{n+1}}{a^{n+1} b^{n+1}} z^n$  при  $|z| < |a|$ ;  $\frac{1}{a-b} \left[ \frac{1}{z-a} + \sum_{n=0}^{\infty} \frac{(z-a)^n}{(b-a)^{n+1}} \right]$  при  $0 < |z-a| < |b-a|$ ;  
 $\frac{1}{b-a} \sum_{n=2}^{\infty} \frac{b^{n-1} - a^{n-1}}{z^n}$  при  $|z| > |a|$ ;  $\frac{1}{a-b} \sum_{n=0}^{\infty} \left( \frac{z^n}{b^{n+1}} + \frac{a^n}{z^{n+1}} \right)$  при  $|a| < |z| < |b|$ .

**4.5.**  $\frac{1}{z-2} + i \sum_{n=0}^{\infty} (-1)^n \frac{(2+i)^{n+1} - (2-i)^{n+1}}{5^{n+1}} (z-2)^n$  при  $0 < |z-2| < \sqrt{5}$ ;  
 $2 \sum_{n=1}^{\infty} (-1)^n \frac{1}{z^{2n}} - \sum_{n=0}^{\infty} \frac{z^n}{2^{n+1}}$  при  $1 < |z| < 2$ .

**4.6.**  $-\frac{i}{4(z-i)} - \frac{1}{4(z-i)^2} + \sum_{n=0}^{\infty} \frac{(n+3)i^n (z-i)^n}{2^{n+4}}$  при  $0 < |z-i| < 2$ ;  
 $\sum_{n=1}^{\infty} (-1)^n \frac{n}{z^{2n+2}}$  при  $|z| > 1$ .

4.7.  $\pm \left[ z - \frac{1}{2}(a+b) + \sum_{n=1}^{\infty} \frac{c_{-n}}{z^n} \right]$  при  $|z| > |b|$ , где

$$c_{-(n-1)} = (-1)^n \left[ \binom{1/2}{n} b^n + \binom{1/2}{n-1} \binom{1/2}{1} b^{n-1} a + \right. \\ \left. + \binom{1/2}{n-2} \binom{1/2}{2} b^{n-2} a^2 + \dots + \binom{1/2}{n} a^n \right].$$

4.8.  $\sum_{n=1}^{\infty} \frac{c_{-n}}{z^n} + \sum_{n=0}^{\infty} c_n z^n$ , где

$$c_{-n} = \frac{(-1)^n i}{\sqrt{2}} \left[ \binom{-1/2}{n} + \sum_{m=1}^{\infty} \binom{-1/2}{n+m} \binom{-1/2}{m} 2^{-m} \right],$$

$$c_n = 2^{-n} c_{-n} \quad (n = 1, 2, \dots), \quad c_0 = \frac{i}{\sqrt{2}} \left[ 1 + \sum_{m=1}^{\infty} \binom{-1/2}{m}^2 2^{-m} \right].$$

4.9.  $\frac{1}{2} + z + z^2 + \sum_{n=1}^{\infty} \frac{1}{(n+2!)z^n}$  при  $0 < |z| < \infty$ .

4.10.  $\sum_{n=0}^{\infty} (-1)^n \frac{1}{n!(z-1)^n}$  при  $0 < |z-1| < \infty$ ;  $1 - \frac{1}{z} + \sum_{n=2}^{\infty} c_{-n} z^{-n}$  при  $|z| > 1$ , где  $c_{-n} = -1 + \sum_{k=1}^{n-1} \frac{(-1)^{k+1}}{(k+1)!} \binom{n-1}{k}$  ( $n = 2, 3, \dots$ ).

4.11.  $\cos 1 + \sum_{k=1}^{\infty} \left[ \frac{(-1)^{k-1} 4^{2k-1} \sin 1}{(2k-1)!(z-2)^{4k-2}} + \frac{(-1)^k 4^{2k} \cos 1}{(2k)!(z-2)^{4k}} \right]$  при  $0 < |z-2| < \infty$ .

4.12.  $(z-1) + 2 + \sum_{k=1}^{\infty} \left[ \frac{(-1)^{k-1} [1/(2k-1)! + 1/(2k+1)!]}{(z-1)^{2k-1}} + \frac{2(-1)^k}{(2k+1)!(z-1)^{2k}} \right]$ , при  $0 < |z-1| < \infty$ .

4.13.  $\sum_{n=0}^{\infty} c_n z^n + \sum_{n=1}^{\infty} c_{-n} z^{-n}$ , где  $c_n = c_{-n} = \sum_{k=0}^{\infty} \frac{1}{k!(n+k)!}$  ( $n = 0, 1, 2, \dots$ ).

4.14.  $\sum_{n=0}^{\infty} c_{2n} z^{2n} + \sum_{n=0}^{\infty} c_{-2n} z^{-2n}$ , где

$$c_{2n} = c_{-2n} = (-1)^n \sum_{k=0}^{\infty} \frac{1}{(2k+1)!(2n+2k+1)!} \quad (n = 0, 1, 2, \dots).$$

4.15.  $-\sum_{n=0}^{\infty} \frac{\sin \left( 1 + \frac{n\pi}{2} \right)}{n!(z-1)^n}$  при  $0 < |z-1| < \infty$ ;  
 $-\sin 1 - \frac{\cos 1}{z} + \frac{\sin 1 - 2 \cos 1}{2!z^2} + \frac{6 \sin 1 - 5 \cos 1}{3!z^3} + \dots$  при  $|z| > 1$ .

4.16.  $\frac{1}{z} + \sum_{n=1}^{\infty} (-1)^n \frac{2^{2n} B_{2n}}{(2n)!} z^{2n-1}$ , где  $B_{2n}$  — числа Бернулли (см. задачу 3.100), при  $0 < |z| < 2\pi$ ;  $\frac{3}{z} + 2 \sum_{n=1}^{\infty} \frac{\pi^{2n}}{z^{2n+1}} + \sum_{n=1}^{\infty} \left[ (-1)^n \frac{2^{2n} B_{2n}}{(2n)!} + \frac{2}{\pi^{2n}} \right] z^{2n-1}$  при  $\pi < |z| < 2\pi$ .

4.17.  $\sum_{n=1}^{\infty} \frac{b^n - a^n}{nz^n}$  при  $|z| > \max(|a|, |b|)$ .

4.18.  $\sum_{n=2}^{\infty} \frac{c_{-n}}{z^n}$ , где  $c_{-2k} = -i \left( 2^{2k-1} - \frac{2^{2k-3}}{3} + \frac{2^{2k-5}}{5} - \dots + \frac{(-1)^{k+1} 2}{2k-1} \right)$ ,  
 $c_{-(2k+1)} = 2c_{-2k}$  ( $k = 1, 2, \dots$ ), при  $|z| > 2$ ;  $i \operatorname{arctg} \frac{1}{2} \cdot \sum_{n=0}^{\infty} \frac{z^n}{2^n} + \sum_{n=1}^{\infty} \frac{c_{-n}}{z^n}$ , где  
 $c_{-1} = 2i \operatorname{arctg} \frac{1}{2}$ ,  $c_{-2k} = 2^{2k} i \left( \operatorname{arctg} \frac{1}{2} - \sum_{m=0}^{k-1} \frac{(-1)^m}{(2m+1)2^{2m+1}} \right)$ ,  $c_{-(2k+1)} = 2c_{-2k}$   
 ( $k = 1, 2, \dots$ ), при  $1 < |z| < 2$ .

4.19. 1) Да; 2) да; 3) нет (точка  $z = 1$  не является изолированной особой точкой); 4) нет; 5) нет; 6) нет; 7) нет; 8) нет (в любом кольце, окружающем точку  $z = 0$ , функция не является непрерывной); 9) нет; 10) да; 11) да, если  $\alpha$  — целое число или нуль; нет во всех остальных случаях.

4.20. 1) Нет; 2) да, разложение допускают обе ветви; 3) нет; 4) да, все три ветви допускают разложение; 5) нет; 6) разложение допускают две ветви (из четырех), определяемые условиями  $\sqrt{1 + \sqrt{1}} = \pm\sqrt{2}$ ; 7) нет; 8) нет; 9) нет; 10) да, разложение допускают все шесть ветвей; 11) нет; 12), 13) и 14) да, любая из ветвей допускает разложение; 15) нет; 16) нет; 17) разложение допускают все ветви, кроме двух, определяемых значением  $\operatorname{Arcsin}(\sqrt{2}/2) = \pi/4$ .

4.23.  $z = 0$ ,  $z = \pm 1$  — полюсы 1-го порядка,  $z = \infty$  — правильная точка (нуль 3-го порядка).

4.24.  $z = (1 \pm i)/\sqrt{2}$ ,  $z = (-1 \pm i)/\sqrt{2}$  — полюсы 1-го порядка;  $z = \infty$  — правильная точка.

4.25.  $z = 1$  — полюс 2-го порядка;  $z = \infty$  — полюс 3-го порядка.

4.26.  $z = 0$  — полюс 1-го порядка;  $z = \pm 2i$  — полюсы 2-го порядка;  $z = \infty$  — правильная точка (нуль 5-го порядка).

4.27.  $z = \pm i$  — полюсы 1-го порядка;  $z = \infty$  — существенно особая точка.

4.28.  $z = \infty$  — существенно особая точка.

4.29.  $z = \infty$  — существенно особая точка.

4.30.  $z = 2k\pi i$  ( $k = \pm 1, \pm 2, \dots$ ) — полюсы 1-го порядка;  $z = \infty$  — точка, предельная для полюсов.

4.31.  $z = 0$  — полюс 2-го порядка;  $z = 2k\pi i$  ( $k = \pm 1, \pm 2, \dots$ ) — полюсы 1-го порядка;  $z = \infty$  — точка, предельная для полюсов.

4.32.  $z = (2k + 1)\pi i$  ( $k = 0, \pm 1, \pm 2, \dots$ ) — полюсы 1-го порядка;  $z = \infty$  — точка, предельная для полюсов.



4.33.  $z = 0$  — полюс 3-го порядка;  $z = 2k\pi \pm i \ln(2 + \sqrt{3})$  ( $k = 0, \pm 1, \pm 2, \dots$ ) — полюсы 1-го порядка;  $z = \infty$  — точка, предельная для полюсов.

4.34.  $z = k\pi i$  ( $k = 0, \pm 1, \pm 2, \dots$ ) — полюсы 1-го порядка;  $z = \infty$  — точка, предельная для полюсов.

4.35.  $z = 0$  — существенно особая точка;  $z = \infty$  — правильная точка.

4.36.  $z = 0$  — существенно особая точка;  $z = \infty$  — полюс 1-го порядка.

4.37.  $z = 1$  — существенно особая точка;  $z = \infty$  — правильная точка.

4.38.  $z = 0$  — существенно особая точка;  $z = \infty$  — существенно особая точка.

4.39.  $z = 1$  — существенно особая точка;  $z = 2k\pi i$  ( $k = 0, \pm 1, \pm 2, \dots$ ) — полюсы 1-го порядка;  $z = \infty$  — точка, предельная для полюсов.

4.40.  $z = k\pi$  ( $k = 0, \pm 1, \pm 2, \dots$ ) — полюсы 1-го порядка;  $z = \infty$  — точка, предельная для полюсов.

4.41.  $z = 0$  — полюс 2-го порядка;  $z = \infty$  — существенно особая точка.

4.42.  $z = (2k + 1)\frac{\pi}{2}$  ( $k = 0, \pm 1, \pm 2, \dots$ ) — полюсы 1-го порядка;  $z = \infty$  — точка, предельная для полюсов.

4.43.  $z = (2k + 1)\frac{\pi}{2}$  ( $k = 0, \pm 1, \pm 2, \dots$ ) — полюсы 2-го порядка;  $z = \infty$  — точка, предельная для полюсов.

4.44.  $z = 0$  — полюс 3-го порядка;  $z = k\pi$  ( $k = \pm 1, \pm 2, \dots$ ) — полюсы 1-го порядка;  $z = \infty$  — точка, предельная для полюсов.

4.45.  $z = k\pi$  ( $k = \pm 1, \pm 2, \dots$ ) — полюсы 1-го порядка;  $z = \infty$  — точка, предельная для полюсов.

4.46.  $z = k\pi$  ( $k = 0, \pm 1, \pm 2, \dots$ ) — полюсы 1-го порядка;  $z = \infty$  — точка, предельная для полюсов.

4.47. Если  $a \neq m\pi + \pi/2$  ( $m = 0, \pm 1, \pm 2, \dots$ ), то  $z = 2k\pi + a$  и  $z = (2k + 1)\pi - a$  ( $k = 0, \pm 1, \pm 2, \dots$ ) — простые полюсы; если  $a = m\pi + \pi/2$ , то при  $m$  четном  $z = 2k\pi + \pi/2$  и при  $m$  нечетном  $z = (2k + 1)\pi + \pi/2$  являются полюсами 2-го порядка;  $z = \infty$  во всех случаях точка, предельная для полюсов.

4.48. Если  $a \neq m\pi$  ( $m = 0, \pm 1, \pm 2, \dots$ ), то  $z = (2k + 1)\pi \pm a$  ( $k = 0, \pm 1, \pm 2, \dots$ ) — полюсы 1-го порядка; если  $a = m\pi$ , то при  $m$  нечетном  $z = 2k\pi$ , а при  $m$  четном  $z = (2k + 1)\pi$  — полюсы 2-го порядка,  $z = \infty$  во всех случаях точка, предельная для полюсов.

4.49.  $z = 1$  — существенно особая точка,  $z = \infty$  — правильная точка (нуль 1-го порядка).

4.50.  $z = -2$  — полюс 2-го порядка;  $z = 2$  — существенно особая точка;  $z = \infty$  — полюс 3-го порядка.

4.51, 4.52.  $z = 1/(k\pi)$  ( $k = \pm 1, \pm 2, \dots$ ) — полюсы 1-го порядка;  $z = 0$  — точка, предельная для полюсов;  $z = \infty$  — полюс 1-го порядка.

4.53.  $z = 0$  — существенно особая точка;  $z = \infty$  — правильная точка (нуль 1-го порядка).

4.54.  $z = 0$  — существенно особая точка;  $z = \infty$  — существенно особая точка.

4.55.  $z = 1/(k\pi)$  ( $k = \pm 1, \pm 2, \dots$ ) — существенно особые точки;  $z = 0$  — точка, предельная для существенно особых точек;  $z = \infty$  — существенно особая точка.

4.56.  $z = \frac{2}{(2k+1)\pi}$  ( $k = 0, \pm 1, \pm 2, \dots$ ) — существенно особые точки;  $z = 0$  — точка, предельная для существенно особых точек;  $z = \infty$  — правильная точка.

4.57.  $z = 1/(k\pi)$  ( $k = \pm 1, \pm 2, \dots$ ) — существенно особые точки;  $z = 0$  — точка, предельная для существенно особых точек;  $z = \infty$  — существенно особая точка.

4.58.  $z = \frac{2}{(2k+1)\pi}$  ( $k = 0, \pm 1, \pm 2, \dots$ ) — существенно особые точки;  $z = 0$  — точка, предельная для существенно особых точек;  $z = \infty$  — правильная точка.

4.59. Для одной ветви правильная точка, для другой — полюс 1-го порядка.

4.60. Для одной ветви полюс 1-го порядка, для остальных пяти ветвей правильная точка.

4.61. Для одной ветви правильная точка, для другой — полюс 2-го порядка.

4.62. Для одной ветви правильная точка, для другой — существенно особая точка.

4.63. Для обеих ветвей полюс 1-го порядка.

4.64.  $z = (1 + 1/(k\pi))^2$  — правильная точка для одной ветви и полюс 1-го порядка для другой;  $z = 1$  — правильная точка для одной ветви и неизолированная особая точка, предельная для полюсов, для другой ветви.

4.65. Каждая из заданных точек — правильная для одной ветви и полюс 1-го порядка для другой.

4.66. Правильная точка для одной ветви и существенно особая точка для другой.

4.67. 1) Для всех ветвей полюс 1-го порядка;

2) для одного бесконечного множества ветвей правильная точка, для остального бесконечного множества ветвей полюс 1-го порядка.

4.68. Для одного бесконечного множества ветвей правильная точка, для остального бесконечного множества ветвей существенно особая точка.

4.69. 1) Точка  $z = \infty$  — полюс порядка  $k = \max(n, m)$ , если  $n \neq m$ ; если же  $n = m$ , то  $z = \infty$  — либо полюс порядка  $k \leq n$ , либо правильная точка;

2) полюс порядка  $n - m$ , если  $n > m$ , и правильная точка, если  $n \leq m$ ; если  $n < m$ , то  $z = \infty$  — нуль порядка  $m - n$ ;

3) полюс порядка  $n + m$ .

4.71. Примеры: 1)  $z^2$ ; 2)  $1/z^2 + z$ ; 3)  $1/z^n - 1$ .

4.72. 1)  $\frac{a}{z - \alpha}$  ( $a \neq 0$ ) или  $az + b$  ( $a \neq 0$ );

2)  $\frac{a}{(z - \alpha)^n}$  ( $a \neq 0$ ) или  $a_0 + a_1z + \dots + a_nz^n$  ( $a_n \neq 0$ ); 3)  $\frac{1}{z^2} + C$ ;

4)  $\frac{a_0 + a_1z + \dots + a_{n+m}z^{n+m}}{z^n}$  ( $a_0 \neq 0, a_{n+m} \neq 0$ );

5)  $\frac{a_0 + a_1z + \dots + a_nz^n}{(z - \alpha_1)(z - \alpha_2)\dots(z - \alpha_n)}$  ( $\alpha_k \neq \alpha_l$  при  $k \neq l$  и по крайней мере од-

но из чисел  $a_m$  отлично от нуля) или  $\frac{a_0 + a_1 z + \dots + a_n z^n}{(z - \alpha_1)(z - \alpha_2) \dots (z - \alpha_{n-1})}$  ( $a_n \neq 0$ ,  $\alpha_k \neq \alpha_l$  при  $k \neq l$ ).

4.74. 1)  $z_0$  — устранимая особая точка;

2)  $z_0$  — полюс порядка  $n$ , если  $\varphi(z)$  однолистка в окрестности точки  $z_0$ , и полюс порядка  $nm$ , если  $\varphi(z)$   $m$ -листка в окрестности этой точки;

3)  $z_0$  — существенно особая точка.

4.75. 1) Точка  $z_0^*$  — полюс порядка  $n$ , если  $\gamma'$  — прямолинейный отрезок, и правильная точка кратности  $n$ , если  $\gamma'$  — дуга окружности, т. е.  $f(z) - f(z_0^*) = (z - z_0^*)^n \varphi(z)$ , где  $\varphi(z)$  аналитична в окрестности точки  $z_0^*$  и  $\varphi(z_0^*) \neq 0$ . Если  $z_0^* = \infty$ , то это условие записывается в виде  $f(z) - f(\infty) = z^{-n} \varphi(z)$ , где  $\varphi(z)$  аналитична на  $\infty$  и  $\varphi(\infty) \neq 0$ ; 2)  $z_0^*$  — существенно особая точка.

4.77. 1)  $-1$ ; 2)  $0$ ; 3)  $0$ ; 4)  $0$ .

4.78. 1) Существенно особая точка  $z = \infty$ ; исключительное значение  $0$  (и  $\infty$ );  $e^z \rightarrow 0$ , если  $x \rightarrow -\infty$  ( $e^z \rightarrow \infty$ , если  $x \rightarrow +\infty$ );

2) существенно особая точка  $z = 0$ ; исключительное значение  $0$  (и  $\infty$ );  $e^{1/z} \rightarrow 0$ , если  $z \rightarrow 0$ , например, вдоль пути  $y = 0$ ,  $x < 0$  ( $e^{1/z} \rightarrow \infty$  при  $z \rightarrow 0$  вдоль пути  $y = 0$ ,  $x > 0$ );

3) существенно особая точка  $z = 0$ ; исключительных значений нет (не считая  $\infty$ );  $\cos(1/z) \rightarrow \infty$  при  $x = 0$ ,  $y \rightarrow 0$ ;

4) существенно особая точка  $z = \infty$ ; исключительные значения  $i$  и  $-i$ .

4.79.  $\operatorname{res} [f(z)]_{z=\pm 1} = -1/2$ ;  $\operatorname{res} [f(z)]_{z=0} = 1$ ;  $\operatorname{res} [f(z)]_{z=\infty} = 0$ .

4.80.  $\operatorname{res} [f(z)]_{z=i} = -i/4$ ;  $\operatorname{res} [f(z)]_{z=-i} = i/4$ ;  $\operatorname{res} [f(z)]_{z=\infty} = 0$ .

4.81.  $\operatorname{res} [f(z)]_{z=-1} = (-1)^{n+1} \frac{(2n)!}{(n-1)!(n+1)!}$ ;  $\operatorname{res} [f(z)]_{z=\infty} =$   
 $= (-1)^n \frac{(2n)!}{(n-1)!(n+1)!}$ .

4.82.  $\operatorname{res} [f(z)]_{z=0} = 1$ ;  $\operatorname{res} [f(z)]_{z=\pm 1} = -1/2$ ;  $\operatorname{res} [f(z)]_{z=\infty} = 0$ .

4.83.  $\operatorname{res} [f(z)]_{z=0} = 0$ ;  $\operatorname{res} [f(z)]_{z=1} = 1$ ;  $\operatorname{res} [f(z)]_{z=\infty} = -1$ .

4.84.  $\operatorname{res} [f(z)]_{z=-1} = 2 \sin 2$ ;  $\operatorname{res} [f(z)]_{z=\infty} = -2 \sin 2$ .

4.85.  $\operatorname{res} [f(z)]_{z=0} = 1/9$ ;  $\operatorname{res} [f(z)]_{z=3i} = -1/54(\sin 3 - i \cos 3)$ ;

$\operatorname{res} [f(z)]_{z=-3i} = -1/54(\sin 3 + i \cos 3)$ ;  $\operatorname{res} [f(z)]_{z=\infty} = 1/27(\sin 3 - 3)$ .

4.86.  $\operatorname{res} [f(z)]_{z=(2k+1)\pi/2} = -1$  ( $k = 0, \pm 1, \pm 2, \dots$ ).

4.87.  $\operatorname{res} [f(z)]_{z=k\pi} = (-1)^k$  ( $k = 0, \pm 1, \pm 2, \dots$ ).

4.88.  $\operatorname{res} [f(z)]_{z=k\pi} = 0$  ( $k = 0, \pm 1, \pm 2, \dots$ ).

4.89.  $\operatorname{res} [f(z)]_{z=k\pi} = -1$  ( $k = 0, \pm 1, \pm 2, \dots$ ).

4.90. 1)  $\operatorname{res} [f(z)]_{z=2} = \operatorname{res} [f(z)]_{z=\infty} = 0$ ;

2)  $\operatorname{res} [f(z)]_{z=2} = -\operatorname{res} [f(z)]_{z=\infty} = -143/24$ .

4.91.  $\operatorname{res} [f(z)]_{z=0} = -\operatorname{res} [f(z)]_{z=\infty} = \sum_{n=0}^{\infty} \frac{1}{n!(n+1)!}$ .

4.92.  $\operatorname{res} [f(z)]_{z=0} = \operatorname{res} [f(z)]_{z=\infty} = 0$ .

4.93.  $\operatorname{res} [f(z)]_{z=-1} = -\operatorname{res} [f(z)]_{z=\infty} = -\cos 1$ .

$$4.94. \operatorname{res} [f(z)]_{z=-3} = -\operatorname{res} [f(z)]_{z=\infty} =$$

$$= -\sin 2 \left[ \sum_{n=1}^{\infty} \frac{4^{2n}}{(2n-1)!(2n)!} + \sum_{n=0}^{\infty} \frac{4^{2n+1}}{(2n)!(2n+1)!} \right].$$

$$4.95. \operatorname{res} [f(z)]_{z=0} = 1/2; \operatorname{res} [f(z)]_{z=2k\pi i/h} = \frac{1}{2k\pi i} \quad (k = \pm 1, \pm 2, \dots).$$

$$4.96. \operatorname{res} [f(z)]_{z=0} = 0, \text{ если } n < 0, \text{ а также если } n > 0 \text{ нечетное;} \\ \operatorname{res} [f(z)]_{z=0} = \frac{(-1)^{n/2}}{(n+1)!}, \text{ если } n = 0 \text{ или } n > 0 \text{ — четное;} \operatorname{res} [f(z)]_{z=\infty} = \\ = -\operatorname{res} [f(z)]_{z=0}.$$

$$4.97. \operatorname{res} [f(z)]_{z=1/(k\pi)} = (-1)^{k+1} \frac{1}{k^2\pi^2} \quad (k = \pm 1, \pm 2, \dots); \operatorname{res} [f(z)]_{z=\infty} = \\ = \frac{2}{\pi^2} \sum_{k=1}^{\infty} \frac{(-1)^k}{k^2} = -\frac{1}{6}.$$

$$4.98. \operatorname{res} [f(z)]_{z=k^2\pi^2} = (-1)^k 2k^2\pi^2 \quad (k = 1, 2, \dots).$$

$$4.99. \operatorname{res} [f(z)]_{z=0} = 0, \text{ если } n \text{ нечетное;}$$

$$\operatorname{res} [f(z)]_{z=0} = (-1)^{k+1} \frac{2^{2k}(2^{2k}-1)}{(2k)!} B_{2k}, \text{ если } n = 2k \quad (k = 0, 1, 2, \dots), \text{ где} \\ B_{2k} \text{ — числа Бернулли (см. задачу 3.100);}$$

$$\operatorname{res} [f(z)]_{z=(k+1/2)\pi} = -\frac{1}{(k+1/2)^n \pi^n} \quad (k = 0, \pm 1, \pm 2, \dots).$$

$$4.100. 1; -1. \quad 4.101. 0; 2.$$

$$4.102. -2e^{2k\pi ai}, \text{ если } \sqrt{1} = 1 \text{ и } \operatorname{Ln} 1 = 2k\pi i; 0 \text{ для ветвей, определяемых} \\ \text{значением } \sqrt{1} = -1.$$

$$4.103. \pm(a-b)^2/8.$$

$$4.104. 1) \alpha - \beta \text{ (для всех ветвей); } 2) e^\alpha - e^\beta \text{ (для всех ветвей).}$$

$$4.105. 1) 2k\pi i + \frac{1}{2 \cdot 3!} - \frac{1}{4 \cdot 5!} + \dots, \text{ если } \operatorname{Ln} 1 = 2k\pi i;$$

$$2) -\frac{1}{2!} + \frac{1}{3 \cdot 4!} - \frac{1}{5 \cdot 6!} + \dots \text{ (для всех ветвей).}$$

$$4.106. \operatorname{res} [f(z)]_{z=0} = k\pi, \text{ если } \operatorname{Arctg} 0 = k\pi; \operatorname{res} [f(z)]_{z=\infty} = -\frac{(2k+1)\pi}{2}, \\ \text{если } \operatorname{Arctg} \infty = \frac{(2k+1)\pi}{2}.$$

$$4.107. \operatorname{res} [f(z)]_{z=0} = 0, \text{ если } n \geq 0, \operatorname{res} [f(z)]_{z=0} = \operatorname{Ln} \frac{\alpha}{\beta}, \text{ если } n = -1, \text{ и} \\ \operatorname{res} [f(z)]_{z=0} = \frac{1}{n+1} (\alpha^{n+1} - \beta^{n+1}), \text{ если } n \leq -2; \operatorname{res} [f(z)]_{z=\infty} = \frac{1}{n+1} (\alpha^{n+1} - \\ -\beta^{n+1}), \text{ если } n \geq 0; \operatorname{res} [f(z)]_{z=\infty} = -2k\pi i, \text{ если } n = -1 \text{ и } \operatorname{Ln} 1 = 2k\pi i, \text{ и} \\ \operatorname{res} [f(z)]_{z=\infty} = 0, \text{ если } n \leq -2.$$

$$4.108. -2c_0c_1.$$

$$4.109. 1) A\varphi(a); \quad 2) c_{-1}\varphi(a) + \frac{c_{-2}\varphi'(a)}{1!} + \dots + \frac{c_{-k}\varphi^{(k-1)}(a)}{(k-1)!}.$$

$$4.110. 1) n; \quad 2) -n. \quad 4.111. 1) n\varphi(a); \quad 2) -n\varphi(a).$$

$$4.112. \frac{A}{\varphi'(a)}. \quad 4.113. AB. \quad 4.114. \sum_{n=1}^k (-1)^n \frac{n \bar{c} - n(\beta^* - a)^{n+1}}{R^{2n}}.$$

$$4.115. -\pi i / \sqrt{2}. \quad 4.116. -2\pi i. \quad 4.117. -\pi i / 121.$$

$$4.118. \pi i. \quad 4.119. -2\pi i / 9. \quad 4.120. 1. \quad 4.121. 0.$$

$$4.122. 2^{n+1} / (n+1)!, \text{ если } n \geq -1, \text{ и } 0, \text{ если } n < -1.$$

$$4.123. 32\pi i. \quad 4.124. 0. \quad 4.125. \frac{f(0)}{g(0)} + \sum_{k=1}^n \frac{f(a_k)}{a_k g'(a_k)}.$$

4.127. 0, если  $r < 1$ ;  $\pm 1$ , если  $r > 1$  (знак зависит от выбора ветви подынтегральной функции).

$$4.128. \frac{1}{4} \sqrt{1 + \sqrt{2}}. \quad 4.129. \frac{1}{\pi(1+a)}. \quad 4.130. \frac{e^{\pi/2}}{1+e^{\pi}}. \quad 4.131. \frac{2\pi}{\sqrt{a^2-1}}.$$

$$4.132. \frac{2\pi a}{(a^2-b^2)^{3/2}}. \quad 4.133. \frac{(2a+b)\pi}{[a(a+b)]^{3/2}}.$$

4.134.  $\frac{2\pi}{1-a^2}$ , если  $|a| < 1$ ;  $\frac{2\pi}{a^2-1}$ , если  $|a| > 1$ ; 0 (главное значение), если  $|a| = 1$ ,  $a \neq \pm 1$  (при  $a = \pm 1$  главное значение не существует).

4.135.  $\frac{\pi(a^6+1)}{1-a^2}$ , если  $|a| < 1$ ;  $\frac{\pi(a^6+1)}{a^6(a^2-1)}$ , если  $|a| > 1$ ;  $\frac{\pi}{2} \frac{1-a^{12}}{a^6(a^2-1)}$  (главное значение), если  $|a| = 1$ ,  $a \neq \pm 1$  (при  $a = \pm 1$  главное значение не существует).

$$4.136. \frac{2\pi}{n!}, \text{ если } n \geq 0; 0, \text{ если } n < 0.$$

$$4.137. \pi i \operatorname{sign} a \text{ (при } a = 0 \text{ главное значение интеграла равно 0)}.$$

$$4.138. -2\pi i \operatorname{sign} \operatorname{Im} a. \quad 4.140. -\pi/27. \quad 4.141. \pi/(4a).$$

$$4.142. \frac{1 \cdot 3 \cdot 5 \dots (2n-3) \pi}{2 \cdot 4 \cdot 6 \dots (2n-2) 2}, \text{ если } n > 1; \frac{\pi}{2}, \text{ если } n = 1.$$

$$4.143. \frac{\pi}{ab(a+b)}. \quad 4.144. \frac{\pi\sqrt{2}}{2}. \quad 4.145. \frac{\pi}{n \sin(\pi/n)}. \quad 4.146. \frac{\pi \sin(\pi/(2n))}{n \sin(\pi/n)}.$$

$$4.148. \frac{(-1)^{k-1}}{(2ih-z)^k}. \quad 4.149. 1) \frac{\pi}{3e^3} (\cos 1 - 3 \sin 1); \quad 2) \frac{\pi}{3e^3} (3 \cos 1 + \sin 1).$$

$$4.150. \frac{\pi}{2e^4} (2 \cos 2 + \sin 2). \quad 4.151. \frac{\pi e^{-ab}}{2b}. \quad 4.152. \frac{\pi}{2} e^{-ab}.$$

$$4.154. \pi i, \text{ если } t > 0; 0, \text{ если } t = 0; -\pi i, \text{ если } t < 0.$$

$$4.155. \pi(2 \sin 2 - 3 \sin 3). \quad 4.156. \frac{\pi}{5} \left( \cos 1 - \frac{1}{e^2} \right).$$

$$4.157. \frac{\pi}{3} \left[ \sin |t| + e^{-|t|\sqrt{3}/2} \left( \sin \left| \frac{t}{2} \right| + \sqrt{3} \cos \frac{t}{2} \right) \right].$$

$$4.158. \frac{\pi}{4} [e^{-|t|} - \sin |t|]. \quad 4.159. \pi \left( e^{-ab} - \frac{1}{2} \right). \quad 4.160. \frac{\pi}{2b^2} (1 - e^{-ab}).$$

$$4.161. \frac{\pi}{4b^4} [2 - (2+ab)e^{-ab}]. \quad 4.162. \pi(b-a). \quad 4.163. \frac{\pi}{2}. \quad 4.164. \frac{3\pi}{8}.$$

4.165. 1)  $\frac{\Gamma(p) \cos(\pi p/2)}{a^p}$ ; 2)  $\frac{\Gamma(p) \sin(\pi p/2)}{a^p}$ ; для того чтобы убедиться в справедливости ответа для  $-1 < p < 0$ , достаточно заметить, что интеграл при этих значениях  $p$  сходится, а функция, стоящая в ответе, аналитическая.

$$4.166. \frac{1}{p} \Gamma\left(\frac{1}{p}\right) \cos \frac{\pi}{2p}. \quad 4.167. \frac{1}{p} \Gamma\left(\frac{1}{p}\right) \sin \frac{\pi}{2p}.$$

$$4.168. \frac{1}{p-1} \Gamma\left(\frac{1}{p}\right) \cos \frac{\pi}{2p} \left( \text{при } p=1 \text{ интеграл равен } \frac{\pi}{2} \right).$$

$$4.170. \frac{\pi}{\sin p\pi}. \quad 4.172. \frac{\pi}{2 \cos(\pi p/2)}.$$

$$4.173. \frac{\pi(1-p)}{4 \cos(\pi p/2)} \left( \text{при } p=1 \text{ интеграл равен } \frac{1}{2} \right).$$

$$4.174. \frac{\pi}{\sin p\pi} \frac{\sin p\lambda}{\sin \lambda}, \text{ если } \lambda \neq 0, \text{ и } \frac{p\pi}{\sin p\pi}, \text{ если } \lambda = 0.$$

$$4.176. 0. \quad 4.177. \pi/4. \quad 4.178. \pi \operatorname{ctg} p\pi. \quad 4.179. \pi \operatorname{ctg} p\pi.$$

$$4.180. \frac{\pi p(1-p)}{2^{3-p} \sin p\pi}. \quad 4.181. \frac{\pi}{\sin p\pi} \left( 2^{p/2} \cos \frac{p\pi}{4} - 1 \right).$$

$$4.182. \frac{\pi}{\sin p\pi} \left[ 2^p \left( 1 - \frac{p}{2} \right) - 1 \right]. \quad 4.183. \frac{\pi}{\sin p\pi} \left[ 1 - \left( \frac{a}{1+a} \right)^p \right].$$

$$4.184. \frac{p\pi}{\sin p\pi} \frac{a^{p-1}}{(1+a)^{p+1}}. \quad 4.185. \frac{\pi}{\sin p\pi} \left( \sin \frac{p\pi}{2} \cos \frac{p\pi}{2} - 1 \right). \quad 4.186. \frac{\pi \sqrt[3]{4}}{\sqrt{3}}.$$

4.187. Если  $a$  не принадлежит интервалу  $(-1, 1)$ , то  $I = -\frac{\pi}{\sqrt{a^2-1}}$ , где  $\sqrt{a^2-1} > 0$  при  $a > 1$  (в плоскости с разрезом по отрезку  $[-1, 1]$  величина  $\sqrt{a^2-1}$  однозначна); при  $a = \pm e^{i\alpha}$   $I = \pm \frac{\pi}{\sqrt{2 \sin \alpha}} e^{i(3\pi/4 - \alpha/2)}$ ; при  $a = iy$   $I = \frac{\pi i}{\sqrt{1+y^2}} \operatorname{sign} y$ ; при  $-1 < a < 1$   $I = 0$  (главное значение).

4.188. Если  $b$  не принадлежит интервалу  $(0, 1)$ , то  $I = \frac{\pi}{\sin p\pi} b^{p-1} (b-1)^{-p}$ , где  $(b-1)^{-p} > 0$ ,  $b^{p-1} > 0$  при  $b > 1$ ; если  $0 < b < 1$ , то  $I = -\pi b^{p-1} (1-b)^{-p} \operatorname{ctg} p\pi$  (главное значение).

$$4.189. \frac{\pi}{n \sin(\pi/n)}. \quad 4.190. \frac{\pi}{2a} \ln a. \quad 4.191. \frac{\pi}{8a} (\pi^2 + 4 \ln^2 a).$$

$$4.192. \frac{\pi}{2a^3 \sqrt{2a}} \left( \frac{3}{2} \ln a - 1 - \frac{3\pi}{4} \right).$$

$$4.193. -\pi. \quad 4.194. \frac{\pi}{4} \ln 2. \quad 4.195. \frac{1}{2} \ln^2 \frac{a}{1+a}.$$

$$4.197. 1) \frac{1}{1-a} + \frac{1}{\ln a} \left( \text{при } a=1 \text{ } I = \frac{1}{2} \right); \quad 2) \frac{\pi}{2a(\ln^2 a + \pi^2/4)} - \frac{1}{1+a^2}.$$

$$4.198. \frac{1}{2n+1} \left\{ \frac{\pi}{2a} \sum_{k=0}^{2n} (-1)^k \frac{2k+1}{\ln^2 a + (k+1/2)^2 \pi^2} - \frac{1}{1+a^2} \right\}.$$

$$4.199. \frac{1}{2n} \left\{ \frac{1}{1+a^2} + \frac{\pi}{2a} \sum_{k=0}^{2n-1} (-1)^{k+1} \frac{2k+1}{\ln^2 a + (k+1/2)^2 \pi^2} \right\}.$$

$$4.201. \frac{\pi(1-2^{a-1})}{\sin a\pi} \text{ (при } a=1 \text{ } I = \ln 2). \quad 4.202. \frac{\pi}{2} \operatorname{th} \frac{\pi a}{2}.$$

$$4.203. \frac{\pi}{2 \operatorname{ch}(\pi a/2)}. \quad 4.204. \frac{\pi^2 e^{\pi a}}{(e^{\pi a} + 1)^2}. \quad 4.205. \frac{1}{2 \cos(a/2)}.$$

$$4.206. \frac{\pi}{2} \ln(1+a), \text{ если } 0 < a < 1; \quad \frac{\pi}{2} \ln \frac{1+a}{a}, \text{ если } a > 1.$$

4.208. 1)  $\frac{t^n}{n!}$ ; 2)  $\frac{\ln^n t}{n!}$ , если  $t > 1$ ; 0, если  $t < 1$ ; если  $t = 1$ , то  $I = 0$   
при  $n > 1$  и  $I = 1/2$  (главное значение) при  $n = 1$ .

$$4.209. \frac{e^{at} t^n}{n!}. \quad 4.210. \sin t. \quad 4.211. 1) \cos t; 2) t - \sin t.$$

$$4.212. \frac{e^{at}}{(b-a)(c-a)} + \frac{e^{bt}}{(a-b)(c-b)} + \frac{e^{ct}}{(a-c)(b-c)}.$$

$$4.213. \frac{1}{n!} \left(1 - \frac{1}{t}\right)^n, \text{ если } t \geq 1; \quad 0, \text{ если } t \leq 1.$$

$$4.216. 1) \frac{e^{-t}}{\sqrt{\pi t}}; 2) \frac{e^{-it}}{\sqrt{\pi t}}. \quad 4.217. \operatorname{erf} \sqrt{t}, \text{ где } \operatorname{erf} u = \int_0^u e^{-x^2} dx.$$

$$4.218. e^{-t} \operatorname{erf} \sqrt{t}. \quad 4.219. \sin t, \text{ если } t < \pi; \quad 0, \text{ если } t \geq \pi.$$

4.220. 1, если  $0 < t < a$ ; 0, если  $t = a$ ; -1, если  $a < t < 2a$ ; -1/2, если  $t = 2a$ ; 0, если  $t > 2a$ .

$$4.221. n+1, \text{ если } na < t < (n+1)a; \quad n+1/2, \text{ если } t = na \text{ (} n=0, 1, 2, \dots).$$

$$4.222. 1 - \operatorname{erf} \frac{x}{2\sqrt{t}} \text{ (см. ответ к задаче 4.217)}.$$

$$4.223. \frac{1}{a} + 2 \sum_{n=1}^{\infty} (-1)^n e^{-n^2 \pi^2 t/a^2} \frac{\sin(n\pi r/a)}{n\pi r}.$$

$$4.224. -Ei(-t), \text{ где } Ei(t) = \int_{-\infty}^t \frac{e^u}{u} du.$$

$$4.225. \frac{2 \operatorname{sh} t}{t}. \quad 4.226. \frac{2\pi i}{a}. \quad 4.227. 0, \text{ если } b < 0; \quad \operatorname{arch} \frac{b}{a}, \text{ если } b > 0.$$

$$4.230. \frac{1}{\sqrt{z^2+1}(z+\sqrt{z^2+1})^n} \text{ (} \sqrt{z^2+1} > 0 \text{ при } z > 0).$$

$$4.231. 1) \frac{1}{\sqrt{a^2-b^2}}, \text{ если } a > b; \quad 0, \text{ если } a < b;$$

$$2) 0, \text{ если } a > b; \quad \frac{1}{\sqrt{b^2-a^2}}, \text{ если } a < b.$$

$$4.232. (\pi/2) J_0(i|a|\sqrt{t^2-b^2}).$$

4.233. Если действительная часть хотя бы одного полюса положительна, то  $\lim_{t \rightarrow \infty} f(t) = \infty$ ; если действительные части всех полюсов отрицательны, то  $\lim_{t \rightarrow \infty} f(t) = 0$ ; если некоторые полюсы расположены на мнимой оси, а все остальные имеют отрицательную действительную часть, то  $f(t)$  при  $t \rightarrow \infty$  колеблется, причем амплитуда колебаний неограниченно возрастает,

если хотя бы один полюс на мнимой оси имеет порядок выше первого, и остается ограниченной, если все полюсы, расположенные на мнимой оси, — простые. Если на мнимой оси только один полюс — в начале координат, то  $f(t) \rightarrow \infty$ , если полюс — кратный, и  $f(t) \rightarrow \operatorname{res}[e^{zt}\varphi(z)]_{z=0}$ , если полюс — простой.

$$4.235. f(t) \sim \frac{at-3}{a^4}. \quad 4.236. f(t) \sim \frac{i\omega}{\sqrt{2ai\omega - \omega^2}} e^{i\omega t - \sqrt{2ai\omega - \omega^2} t}.$$

$$4.239. \text{Решение. Представим интеграл в виде } \int_{-x}^x \frac{e^{-x-t}}{t} dt + \int_x^{\infty} \frac{e^{-x-t}}{t} dt.$$

Так как при асимптотическом разложении по отрицательным степеням  $x$   $e^{-x} \sim 0$ , то из решения задачи 4.238 следует, что второй интеграл асимптотически равен нулю. Согласно определению главного значения интеграла

$$\begin{aligned} \int_{-x}^x \frac{e^{-x-t}}{t} dt &= e^{-x} \lim_{\varepsilon \rightarrow 0} \left[ \int_{-x}^{-\varepsilon} \frac{e^{-t}}{t} dt + \int_{\varepsilon}^x \frac{e^{-t}}{t} dt \right] = \\ &= e^{-x} \lim_{\varepsilon \rightarrow 0} \int_{\varepsilon}^x \frac{e^{-t} - e^t}{t} dt = e^{-x} \int_0^x \frac{e^{-t} - e^t}{t} dt \end{aligned}$$

(в последнем интеграле подынтегральная функция непрерывна). Далее,

$$\int_0^x \frac{e^{-t} - e^t}{t} dt = \int_0^1 \frac{e^{-t} - e^t}{t} dt + \int_1^x \frac{e^{-t}}{t} dt + \int_1^x \frac{e^t}{t} dt \sim O(1) + \int_1^x \frac{e^t}{t} dt.$$

Интегрируя по частям, получим

$$\int_1^x \frac{e^t}{t} dt = C + e^x \left( \frac{1}{x} + \frac{1}{x^2} + \dots + \frac{(n-1)!}{x^n} \right) + n! \int_1^x \frac{e^t}{t^{n+1}} dt,$$

где  $C = C(n)$  — постоянная величина. Осталось установить, что

$$\lim_{x \rightarrow \infty} x^n e^{-x} \int_1^x \frac{e^t}{t^{n+1}} dt = 0,$$

а это легко доказать при помощи правила Лопиталья.

4.242. Решение. Рассмотрим  $\int_C e^{z^2-t^2} dt$ , где контур  $C$  изображен на рис. 68 (при  $\operatorname{Re} z > 0$ ). Этот интеграл равен нулю и поэтому ( $z = x + iy$ )

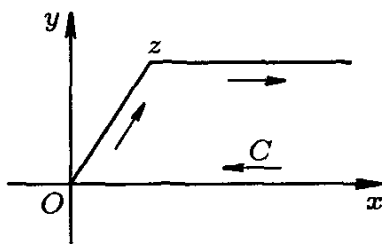


Рис. 68

$$\int_0^z e^{z^2-t^2} dt = \int_0^{\infty} e^{z^2-t^2} dt - \int_x^{\infty} e^{z^2-(t+iy)^2} dt.$$

Первый интеграл в правой части равен  $\frac{\sqrt{\pi}}{2} e^{z^2}$ ; второй запишем в виде

$$-\frac{1}{2} \int_x^{\infty} \frac{1}{t+iy} de^{z^2-(t+iy)^2} = \frac{1}{2z} - \frac{1}{2} \int_x^{\infty} \frac{e^{z^2-(t+iy)^2}}{(t+iy)^2} dt.$$

Повторяя интегрирование по частям, получим требуемое разложение. Для



остатка имеем оценку

$$\left| \frac{1 \cdot 3 \dots (2n-1)}{2^n} \int_x^\infty \frac{e^{z^2 - (t+iy)^2}}{(t+iy)^{2n}} dt \right| < \frac{1 \cdot 3 \dots (2n-1)}{2^n} \int_x^\infty \frac{e^{x^2 - t^2}}{|t+iy|^{2n}} dt.$$

Снова интегрируя по частям, получаем  $\int_x^\infty \frac{e^{x^2 - t^2}}{|t+iy|^{2n}} dt < \frac{1}{2|z|^{2n}x}$ , откуда и следует, что разложение является асимптотическим. Случай  $\operatorname{Re} z < 0$  рассматривается аналогично. Если же  $\operatorname{Re} z = 0$ , то

$$\left| \int_0^\infty \frac{e^{z^2 - (t+iy)^2}}{(t+iy)^{2n}} dt \right| < \int_0^\infty \frac{e^{-t^2}}{y^{2n}} dt = \frac{\sqrt{\pi}}{2y^{2n}}.$$

$$4.244. f(t) \sim \frac{1}{\omega} \sin\left(\omega t + \frac{\pi}{4}\right) - \frac{1}{\omega^2 \pi} \left[ \frac{\Gamma(3/2)}{t^{3/2}} - \frac{\Gamma(7/2)}{\omega^2 t^{7/2}} + \dots \right. \\ \left. \dots + (-1)^n \frac{\Gamma(2n+3/2)}{\omega^{2n} t^{2n+3/2}} + \dots \right];$$

при малом  $t$   $f(t) = 2\sqrt{\frac{t}{\pi}} \left[ 1 - \frac{(2\omega t)^2}{1 \cdot 3 \cdot 5} + \frac{(2\omega t)^4}{1 \cdot 3 \cdot 5 \cdot 7 \cdot 9} - \dots \right] \approx 2\sqrt{\frac{t}{\pi}}$ .

$$4.245. f(t) \sim 1 + \frac{1}{\pi} \sum_0^n (-1)^n \frac{\Gamma(3n+3/2)}{t^{3n+3/2}}; \text{ при малом } t f(t) = \frac{t^{3/2}}{\Gamma(5/2)} - \\ - \frac{t^3}{\Gamma(4)} + \frac{t^{9/2}}{\Gamma(11/2)} - \dots \approx \frac{4t^{3/2}}{3\sqrt{\pi}}.$$

$$4.246. 1. \quad 4.247. 0. \quad 4.248. 4. \quad 4.250. 1; 3. \quad 4.251. 0; 4.$$

$$4.252. 2. \quad 4.253. 1. \quad 4.254. n. \quad 4.255. n.$$

4.257. Решение. Так как последовательность функций  $f_n(z)$  сходится к функции  $e^{1/z}$  всюду, кроме точки  $z = 0$ , то для любого кружка  $K$ , с центром в точке  $z \neq 0$  и не содержащего начала координат ни внутри себя, ни на границе, при заданном  $\varepsilon > 0$  можно указать такое  $N$ , что неравенство  $|f_n(z) - e^{1/z}| < \varepsilon$  будет выполняться для всех точек круга  $K$  при  $n > N$ . Остается выбрать  $\varepsilon < \min_{z \in C} |e^{1/z}|$ , где  $C$  — окружность круга  $K$ , и применить теорему Руше.

Примечание. Утверждение задачи непосредственно следует из теоремы Гурвица (см., например, [1, гл. VIII, п. 2]).

$$4.261. 0. \quad 4.262. 2; 1.$$

4.263. В каждом квадранте по одному корню.

4.264. Во втором и третьем квадрантах по два корня.

4.266. В области  $\beta > 0, \alpha > +\sqrt{\beta}$  (область I на рис. 69)  $m = 0$ ; в области  $\beta > 0, \alpha < +\sqrt{\beta}$  (область II)  $m = 2$ ; в области  $\beta < 0$  (область III)  $m = 1$ .

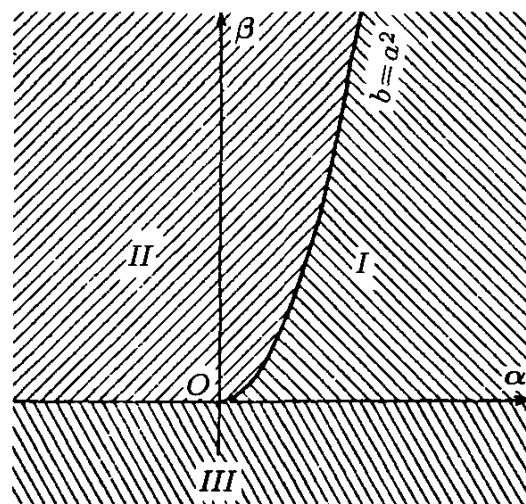


Рис. 69

4.267. В области  $\alpha > 0, \beta > 1/\alpha$  (область I на рис. 70)  $m = 0$ ; в области, где или  $\alpha \leq 0$ , или  $\alpha > 0, \beta < 1/\alpha$  (область II),  $m = 2$ .

4.268. В области  $\alpha > 1/2 + \sqrt{\beta^2 + 1/4}$  (область I на рис. 71)  $m = 0$ ; в области  $0 < \alpha < 1/2 + \sqrt{\beta^2 + 1/4}$  (область II)  $m = 2$ ; в области, где или  $\alpha <$

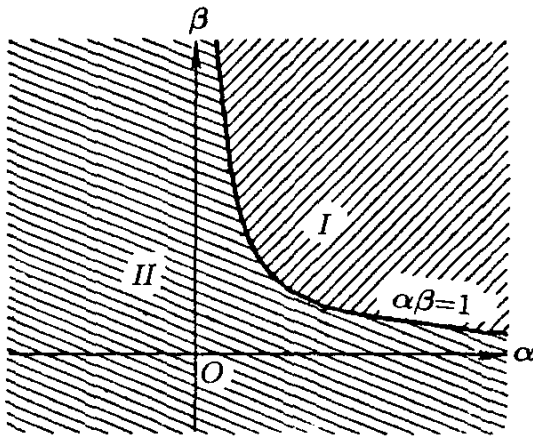


Рис. 70

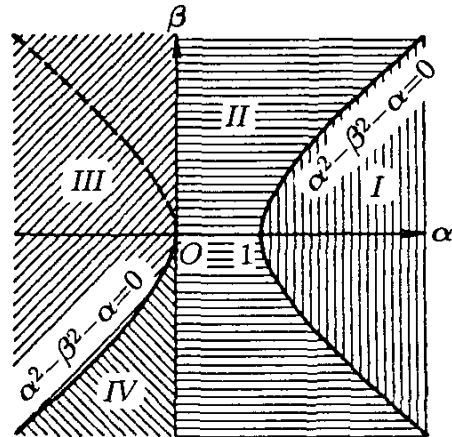


Рис. 71

$< 1/2 - \sqrt{\beta^2 + 1/4}$ , или  $1/2 - \sqrt{\beta^2 + 1/4} \leq \alpha < 0, \beta > 0$  (область III),  $m = 1$ ; в области  $1/2 - \sqrt{\beta^2 + 1/4} < \alpha < 0, \beta < 0$  (область IV)  $m = 3$ .

4.270. Область, содержащая положительную полуось  $a$  и ограниченная линиями  $a + b = 0$  и  $\begin{cases} a = -t \cos \tau t / \sin \tau t, \\ b = t / \sin \tau t, \end{cases} \quad 0 \leq t \leq \frac{\pi}{2}$ .

4.271. Область, лежащая в первом квадранте и ограниченная линиями  $b = 0$  и  $\begin{cases} a = \operatorname{tg} \tau t, \\ b = t^2 / \cos \tau t, \end{cases} \quad 0 \leq t \leq \frac{\pi}{2\tau}$ .

4.272. Конечная область, ограниченная отрезком  $b = 0, 0 \leq \alpha \leq \pi/(2\tau)$  и дугой  $\begin{cases} a = t \sin \tau t, \\ b = t^2 \cos \tau t, \end{cases} \quad 0 \leq t \leq \frac{\pi}{2\tau}$ .

$$4.282. z = a + \frac{w}{1!} f(a) + \frac{w^2}{2!} \frac{d}{da} \{[f(a)]^2\} + \dots + \frac{w^n}{n!} \frac{d^{n-1}}{da^{n-1}} \{[f(a)]^n\} + \dots$$

$$4.283. z = \frac{1}{2} w + \sum_{n=2}^{\infty} (-1)^{n-1} \frac{n(n+1)\dots(2n-2)}{2^{2n-1} \cdot n!} w^n;$$

$$z = -2 - \frac{1}{2} w + \sum_{n=2}^{\infty} (-1)^n \frac{n(n+1)\dots(2n-2)}{2^{2n-1} \cdot n!} w^n.$$

$$4.284. z = a + \frac{w}{1!} \frac{1}{2} (a^2 - 1) + \frac{w^2}{2!} \frac{1}{2^2} \frac{d}{da} [(a^2 - 1)^2] + \dots$$

$$\dots + \frac{w^n}{n!} \frac{1}{2^n} \frac{d^{n-1}}{da^{n-1}} [(a^2 - 1)^n] + \dots$$

$$4.286. 1) z = \sum_{n=1}^{\infty} \frac{n^{n-1} a^{n-1}}{n!} w^n; \quad 2) e^{bz} = b \sum_{n=0}^{\infty} \frac{(an + b)^{n-1}}{n!} w^n.$$

$$4.287. z = a + \sum_{n=1}^{\infty} \frac{w^n}{n!} \frac{d^{n-1}}{da^{n-1}} (\sin^n a).$$

4.288. Решение. Функция  $w = \frac{z - \pi/2}{\sin z}$  аналитична в круге  $|z - \frac{\pi}{2}| < r$ , если  $r < \frac{\pi}{2}$ , и не имеет в этом круге других нулей, кроме  $z = \frac{\pi}{2}$ . На окружности этого круга  $|w| \geq \frac{2r}{e^r + e^{-r}}$ , поэтому круг  $|w| < \rho$  радиуса  $\rho < \frac{2r}{e^r + e^{-r}}$  отображается на соответствующую окрестность точки  $z = \frac{\pi}{2}$  взаимно однозначно и разложение  $z(w)$  в этом круге сходится. Функция  $\frac{2r}{e^r + e^{-r}}$  имеет максимум при  $r = r^*$ , где  $e^{2r^*} = \frac{r^* + 1}{r^* - 1}$  ( $r^* = 1,19... < \frac{\pi}{2}$ ), и этот максимум равен  $\frac{2r^*}{e^{r^*} + e^{-r^*}} = \sqrt{r^{*2} - 1} = 0,6627...$  Таким образом, искомый радиус сходимости не меньше чем  $0,6627...$  В то же время точки  $w$ , в которых  $\frac{dw}{dz} = 0$ , т. е.  $\operatorname{tg} z = z - \frac{\pi}{2}$ , не могут находиться внутри круга сходимости разложения  $z(w)$ . Обозначив  $z - \frac{\pi}{2} = t$ , преобразуем уравнение  $\frac{dw}{dz} = 0$  к виду  $\operatorname{ctg} t = -t$  или  $e^{2it} = \frac{it + 1}{it - 1}$ . Следовательно,  $it = r^*$  — корень уравнения  $\frac{dw}{dz} = 0$ . Соответствующее значение  $w = \frac{t}{\cos t} = -\frac{2ir^*}{e^{r^*} + e^{-r^*}}$ , откуда  $|w| = \frac{2r^*}{e^{r^*} + e^{-r^*}} = \sqrt{r^{*2} - 1} = 0,6627...$  Эта точка находится, таким образом, на окружности круга сходимости, и радиус сходимости равен, следовательно,  $\sqrt{r^{*2} - 1} = 0,6627...$

## Глава V

5.1. Кольцо  $1/2 < |z| < 1$ . 5.2. Внешность единичного круга ( $|z| > 1$ ).

5.3.  $|z| < 1$ . 5.4. Полуплоскость  $\operatorname{Re} z < -1$ .

5.5. Действительная ось.

5.6. Вся плоскость, кроме точек  $z = 0, \pm 1, \pm 2, \dots$

5.7.  $|z| > 1$ . 5.8.  $|z| < 1$ .

5.9. Вся плоскость, кроме единичной окружности ( $|z| \neq 1$ ).

5.10. Вся плоскость, кроме точек  $z = 4^{1/4} e^{(2k+1)\pi i/n}$  ( $k, n = 1, 2, \dots$ ).

5.11. Решение. Если ряд  $\sum_{n=1}^{\infty} a_n$  сходится, то при  $|z| < 1$  сходимость ряда  $\sum_{n=1}^{\infty} \frac{a_n z^n}{1 - z^n}$  очевидна, а из тождества  $\sum_{n=1}^{\infty} \frac{a_n z^n}{1 - z^n} = -\sum_{n=1}^{\infty} a_n - \sum_{n=1}^{\infty} \frac{a_n (1/z)^n}{1 - (1/z)^n}$  следует, что ряд сходится и при  $|z| > 1$ . Если ряд  $\sum_{n=1}^{\infty} a_n$  расходится, то ряд  $\sum_{n=1}^{\infty} a_n z^n$  имеет радиус сходимости  $R \leq 1$ . При  $|z| >$

$> 1$  расходимость ряда  $\sum_{n=1}^{\infty} \frac{a_n z^n}{1-z^n}$  следует из того, что в противном случае сходил бы ряд  $\sum_{n=1}^{\infty} \frac{a_n}{1-z^n}$ , а следовательно, и ряд  $\sum_{n=1}^{\infty} \left( \frac{a_n}{1-z^n} - \frac{a_n z^n}{1-z^n} \right) = \sum_{n=1}^{\infty} a_n$ . Если же  $|z| < 1$ , то модуль отношения  $q$  общих членов рядов  $\sum_{n=1}^{\infty} a_n z^n$  и  $\sum_{n=1}^{\infty} \frac{a_n z^n}{1-z^n}$  заключен в пределах  $1 - |z| \leq q \leq 2$  и, следовательно, оба ряда сходятся или расходятся одновременно.

5.12. 1)  $\sum_{n=1}^{\infty} b_n z^n$ , где  $b_n = \sum a_p$ , причем суммирование распространено на те индексы  $p$ , которые являются делителями числа  $n$ , включая 1 и  $n$ . Радиус сходимости  $R = \min\{r, 1\}$ , где  $r$  — радиус сходимости ряда  $\sum_{n=1}^{\infty} a_n z^n$ .

5.13.  $\sum_{n=0}^{\infty} a_n (z-2)^n$ , где  $a_n = \frac{(-1)^n}{n!} \sum_{k=1}^{\infty} \frac{(\ln k)^n}{k!}$  ( $a_0 = \sum_{k=1}^{\infty} \frac{1}{k^2} = \frac{\pi^2}{6}$ );  $R = 1$ .

5.14.  $\frac{1}{2}$ , если  $|z| < 1$ , и  $-\frac{1}{2}$ , если  $|z| > 1$ .

5.15.  $\frac{z}{(1-z)^2}$ , если  $|z| < 1$ , и  $\frac{1}{(1-z)^2}$ , если  $|z| > 1$ .

5.16.  $z$ , если  $|z| < 1$ , и 1, если  $|z| > 1$ .

5.17.  $\frac{z}{z-1}$ , если  $|z| < 1$ , и  $\frac{1}{z-1}$ , если  $|z| > 1$ .

5.19. 1) и 2) сходятся равномерно во всяком круге  $|z| \leq r < 1$  и во всякой области  $|z| \geq R > 1$ ; 3) сходится равномерно на всей действительной оси; в остальных точках расходится.

5.21. Сходится равномерно на окружности  $|z| = 1$ ; во всех остальных точках расходится.

5.22. Сходится равномерно в любой полуплоскости  $\operatorname{Re} z \geq \delta$ , где  $\delta > 0$ .

5.23. Сходится равномерно в любой полуплоскости  $\operatorname{Re} z \geq 1 + \delta$ , где  $\delta > 0$ .

5.24. Сходится равномерно на действительной оси; во всех остальных точках расходится.

5.25. Сходится равномерно на всяком отрезке  $[2k\pi + \varepsilon, 2(k+1)\pi - \varepsilon]$  действительной оси ( $k = 0, 1, 2, \dots$ ).

5.26. Нет. 5.33.  $x_c = x_a = -\infty$ . 5.34.  $x_c = -\infty, x_a = 1$ .

5.35.  $x_c = -\infty, x_a = +\infty$ . 5.36.  $x_c = 0, x_a = +\infty$ .

5.37.  $x_c = 0, x_a = 1$ . 5.38.  $x_c = x_a = -1$ . 5.39.  $x_c = x_a = +\infty$ .

5.42.  $x_c = 0$ ; расходится во всех точках границы.

5.43.  $x_c = x_a = -2$ ; расходится во всех точках границы.

5.44.  $x_c = x_a = 0$ ; сходится (неабсолютно) в точках  $z = (2k+1)\pi i$  ( $k = 0, \pm 1, \pm 2, \dots$ ), а в остальных точках границы расходится.

5.45.  $x_c = x_a = 0$ ; сходится абсолютно во всех точках границы.

5.46.  $x_c = x_a = 0$ ; сходится неабсолютно во всех точках границы.

5.54. Интеграл сходится равномерно во всякой полосе  $0 < a \leq \operatorname{Re} z \leq A < \infty$ .

5.55. Интеграл сходится равномерно во всякой полуплоскости  $\operatorname{Re} z \geq a > 0$ .

5.56. Интеграл сходится равномерно во всякой полосе  $a \leq \operatorname{Re} z \leq 2 - a$ , где  $a > 0$ .

5.57. Интеграл сходится равномерно во всякой полосе  $a \leq \operatorname{Re} z \leq 1 - a$ , где  $a > 0$ .

5.58, 5.59. Интеграл сходится равномерно в любом замкнутом интервале действительной оси, не содержащем начала координат.

5.60. Интеграл сходится равномерно в полуплоскости  $\operatorname{Im} z \geq 0$  с удаленным полукругом  $|z| < r$ , где  $r$  — сколь угодно малое положительное число.

5.61. Интеграл сходится равномерно в интервалах  $0 < a \leq z \leq \beta < 1$  и  $1 < \gamma \leq z < \infty$ .

5.62. Пример:  $f(t) = e^{t^2}$  при  $n < t < n + e^{-n^3}$  ( $n = 1, 2, \dots$ ) и  $f(t) = 0$  для всех остальных  $t$ .

5.63.  $x_c = x_a = 0$ . 5.64.  $x_c = x_a = -\infty$ . 5.65.  $x_c = x_a = +\infty$ .

5.66.  $x_c = -\infty$ ;  $x_a = 1$ . 5.67.  $x_c = -\infty$ ;  $x_a = +\infty$ .

5.68.  $x_c = -1$ ;  $x_a = +\infty$ . 5.69.  $x_c = 0$ ;  $x_a = 1$ .

5.70. Расходится во всех точках границы. 5.71. Сходится абсолютно.

5.72. В точке  $z = 0$  расходится, в остальных точках границы сходится неабсолютно.

5.73. Во всех точках границы сходится неабсолютно.

## Глава VI

6.9. Решение. Вычисляя интегралы, входящие в очевидные неравенства

$$\int_0^{\pi/2} \sin^{2n+1} x dx < \int_0^{\pi/2} \sin^{2n} x dx < \int_0^{\pi/2} \sin^{2n-1} x dx,$$

получаем

$$\left[ \frac{(2n)!!}{(2n-1)!!} \right]^2 \frac{1}{2n+1} < \frac{\pi}{2} < \left[ \frac{(2n)!!}{(2n-1)!!} \right]^2 \cdot \frac{1}{2n}.$$

Для доказательства формулы Валлиса остается установить, что разность между крайними членами в этой системе неравенств стремится к нулю при  $n \rightarrow \infty$ .

6.12. 1) Не сохранится; 2) сохранится.

6.14. 1) Расходится; 2) расходится (к нулю); 3) сходится; 4) сходится.

6.15. Сходится неабсолютно. 6.16. Расходится.

6.17. Сходится, если  $p > 1/2$ , причем сходится абсолютно, если  $p > 1$ ; расходится, если  $p \leq 1/2$ .

6.18. Сходится абсолютно, если  $p > 1$ ; расходится, если  $p \leq 1$ .

6.19. Сходится абсолютно. 6.21.  $|z| < 1$ . 6.22.  $|z| < 2$ .

6.23.  $|z| < \infty$ . 6.24.  $|z| > 1$ . 6.25.  $|z| < 1/e$ . 6.26.  $|z| < \infty$ .

6.27.  $|z| < \infty$ . 6.28.  $|z| < \infty$ . 6.29.  $|z| < \infty$ .

6.36. Решение. 1) Вычитая из ряда  $\zeta(s) = 1 + \frac{1}{2^s} + \frac{1}{3^s} + \dots$  ряд для  $2^{-s}\zeta(s)$ , получим  $(1 - 2^{-s})\zeta(s) = 1 + \frac{1}{3^s} + \frac{1}{5^s} + \frac{1}{7^s} + \dots$ ; в правой части этого равенства отсутствуют те члены  $\frac{1}{n^s}$ , для которых  $n$  делится на 2. Аналогично  $(1 - 2^{-s})(1 - s^{-s})\zeta(s) = 1 + \frac{1}{5^s} + \frac{1}{7^s} + \dots$ , причем в правой части отсутствуют члены  $\frac{1}{n^s}$ , для которых  $n$  делится на 2 или на 3. Вообще

$$(1 - p_1^{-s})(1 - p_2^{-s})\dots(1 - p_m^{-s})\zeta(s) = 1 + \sum \frac{1}{n^s}, \quad (1)$$

причем суммирование в правой части (1) распространено на те индексы  $n$  (большие единицы), которые не делятся ни на одно из чисел  $p_1, p_2, \dots, p_m$ . Легко доказать, что при  $\operatorname{Re} s \geq 1 + \delta$  ( $\delta > 0$ ) сумма ряда в правой части (1) стремится к нулю при  $m \rightarrow \infty$  и, следовательно,  $\zeta(s) \prod_{m=1}^{\infty} (1 - p_m^{-s}) = 1$ .

2) Так как из признака абсолютной сходимости (см. задачу 6.13) следует, что произведение  $\prod_{m=1}^{\infty} (1 - p_m^{-s})$  при  $\operatorname{Re} s \geq 1 + \delta$  сходится, то функция  $\zeta(s)$  не имеет нулей при  $\operatorname{Re} s > 1$ .

6.37. Решение. Из доказанного в предыдущей задаче следует, что при любом  $\delta > 0$   $\prod_{n=1}^{\infty} (1 - p_n^{-(1+\delta)}) = \frac{1}{\zeta(1+\delta)}$ . Отсюда легко заключить, что  $\lim_{\delta \rightarrow 0} \prod_{n=1}^{\infty} (1 - p_n^{-(1+\delta)}) = 0$ . Так как  $(1 - p_n^{-1}) < (1 - p_n^{-(1+\delta)})$ , то ясно, что произведение  $\prod_{n=1}^{\infty} (1 - p_n^{-1})$  расходится (к нулю), а следовательно, и ряд  $\sum_{n=1}^{\infty} p_n^{-1}$  также расходится.

6.57.  $\frac{\pi^2}{\sin^2 \pi a}$ . 6.58.  $\frac{\pi^2 \operatorname{ctg} \pi a}{\sin \pi a}$ . 6.59.  $\frac{\pi^2}{8}$ . 6.60.  $\frac{1}{2a^2}(1 + \pi a \operatorname{cth} \pi a)$ .

6.61.  $\frac{1}{2a^2} \left(1 + \frac{\pi a}{\operatorname{sh} \pi a}\right)$ . 6.62.  $\frac{\pi^3}{32}$ .

6.63.  $\frac{(-1)^{k+1} 2^{2k-1} \pi^{2k}}{(2k)!} B_{2k}$  ( $B_{2k}$  — число Бернулли; см. задачу 3.100).

6.64.  $\frac{\pi \sin ab}{2 \sin \pi a}$ . 6.67.  $\rho = 0$ . 6.68.  $\rho = n, \sigma = a$ .

6.69.  $\rho = 1, \sigma = 3$ . 6.70.  $\rho = 1, \sigma = 3$ .

6.71.  $\rho = 3, \sigma = 2$ . 6.72.  $\rho = 2, \sigma = \sqrt{5}$ . 6.73.  $\rho = 1, \sigma = 1$ .

6.74.  $\rho = 1, \sigma = 1$ . 6.75.  $\rho = 1, \sigma = \sqrt{2}$ . 6.76.  $\rho = \frac{1}{2}, \sigma = 1$ .

**6.77.**  $\rho = \frac{1}{2^m}$ ,  $\sigma = 1$ . Решение.  $\sum_{n=0}^{\infty} \frac{z^{2n}}{(2^2 \cdot n)!} = \frac{1}{2} (\cos \sqrt{z} + \cos i\sqrt{z})$ , откуда  $\sum_{n=0}^{\infty} \frac{z^n}{(2^2 \cdot n)!} = \frac{1}{2} (\cos \sqrt[4]{z} + \cos i\sqrt[4]{z})$ . Аналогично,  $\sum_{n=0}^{\infty} \frac{z^{2n}}{(2^3 \cdot n)!} = \frac{1}{4} (\cos \alpha \sqrt[4]{z} + \cos \alpha^2 \sqrt[4]{z} + \cos \alpha^3 \sqrt[4]{z} + \cos \alpha^4 \sqrt[4]{z})$ , где  $\alpha = \sqrt[4]{-1}$ , откуда  $\sum_{n=0}^{\infty} \frac{z^n}{(2^3 \cdot n)!} = \frac{1}{4} \sum_{k=1}^4 \cos \alpha^k \sqrt[8]{z}$ , и т. д.

**6.78.**  $\rho = \infty$ .

**6.79.** Решение. Достаточно, как нетрудно видеть, рассмотреть значения  $z > 0$ . Тогда  $\left( \int_0^1 e^{zt^2} dt \right) / e^z < 1$ ; с другой стороны, если  $0 < \alpha < 1$ , то

$$\left( \int_0^1 e^{zt^2} dt \right) / e^{\alpha z} = \int_0^1 e^{z(t^2 - \alpha)} dt \geq \int_{\sqrt{\alpha}}^1 e^{z(t^2 - \alpha)} dt \rightarrow \infty \text{ при } z \rightarrow \infty.$$

Следовательно,  $\rho = 1$ ,  $\sigma = 1$ .

**6.81.**  $\rho^* = \max(\rho_1, \rho_2)$ .

**6.82.** 1)  $\rho^* = \rho$ ,  $\sigma^* \leq \sigma_1 + \sigma_2$ ; 2)  $\rho^* = \rho$ ,  $\sigma^* = \max(\sigma_1, \sigma_2)$ .

**6.83.** 1)  $\rho^* \leq \rho$ ,  $\sigma^* \leq 2\sigma$ ; 2)  $\rho^* \leq \rho$ ,  $\sigma^* \leq \sigma$ .

**6.84.** Решение. Если  $z = re^{i\varphi}$ , то при любом заданном  $r$  величина  $\left| 1 - \frac{z^2}{\lambda_n^2} \right|$  достигает наибольшего значения при  $\varphi = \pm \frac{\pi}{2}$ ; оно равно  $1 + \frac{r^2}{\lambda_n^2}$ . С другой стороны, при любом  $\varepsilon > 0$  ( $\varepsilon < \alpha$ ) и  $n > n_0(\varepsilon)$  имеем  $\frac{n}{\beta + \varepsilon} < \lambda_n < \frac{n}{\alpha - \varepsilon}$  и, следовательно,

$$1 + \frac{(\alpha - \varepsilon)^2 r^2}{n^2} < 1 + \frac{r^2}{\lambda_n^2} < 1 + \frac{(\beta + \varepsilon)^2 r^2}{n^2}. \quad (*)$$

А так как  $\prod_{n=1}^{\infty} \left( 1 + \frac{\gamma^2 r^2}{n^2} \right) = \frac{\sin i\pi\gamma r}{i\pi\gamma r} = \frac{e^{\pi\gamma r} - e^{-\pi\gamma r}}{2\pi\gamma r}$  (см. задачу 6.48

или 6.53), то из неравенств (\*), ввиду произвольности  $\varepsilon$  и решения задачи 6.80, следует, что порядок  $\rho$  функции  $f(z)$  равен 1, а тип  $\sigma$  не меньше типа функции  $e^{\pi\alpha z}$  и не больше типа функции  $e^{\pi\beta z}$ , т. е.  $\pi\alpha \leq \sigma \leq \pi\beta$ .

**6.86.** Решение. Пусть  $M(r)$ ,  $\rho$ ,  $\sigma$  — максимум  $|f(z)|$  (на окружности  $|z| = r$ , порядок и тип функции  $f(z)$ , а  $M_1(r)$ ,  $\rho_1$  и  $\sigma_1$  — соответствующие характеристики для функции  $f'(z)$ . Из равенства  $f(z) = \int_0^z f'(t) dt + f(0)$

следует  $M(r) \leq rM_1(r)|f(0)|$  и, следовательно,  $\rho < \rho_1$ . Так как  $f'(z) = \frac{1}{2\pi i} \int_{\Gamma} \frac{f(\zeta) d\zeta}{(\zeta - z)^2}$ , где в качестве  $\Gamma$  можно взять окружность с центром в

точке  $z$  радиуса  $\delta$  ( $\delta > 0$  — любое), то  $M_1(r) \leq M(r + \sigma)/\sigma'$ , т. е.  $\rho_1 \leq \rho$ , и, таким образом,  $\rho_1 = \rho$ . Отсюда и из приведенных выше неравенств за-

ключаем, что  $\sigma_1 = \sigma$ . Другой возможный способ доказательства основан на теореме, приведенной на с. .

- 6.88.  $\rho = 1, \sigma = 1/e$ . 6.89.  $\rho = a, \sigma = \infty$ . 6.90.  $\rho = a, \sigma = 0$ .  
 6.91.  $\rho = 0$ . 6.92.  $\rho = 0$ . 6.93.  $\rho = 1, \sigma = 1$ .  
 6.94.  $\rho = 1, \sigma = 2$ . 6.95.  $\rho = 1; h(\varphi) = \cos \varphi$ .  
 6.96.  $\rho = 1; h(\varphi) = \cos \varphi$ , если  $\cos \varphi \geq 0$ ;  $h(\varphi) = 0$ , если  $\cos \varphi < 0$ .  
 6.97.  $\rho = 1; h(\varphi) = |\sin \varphi|$ . 6.98.  $\rho = 1; h(\varphi) = |\sin \varphi|$ .  
 6.99.  $\rho = 1; h(\varphi) = |\cos \varphi|$ . 6.100.  $\rho = n; h(\varphi) = \cos n\varphi$ .  
 6.101.  $\rho = 1/2; h(\varphi) = |\sin(\varphi/2)|$ .  
 6.102. 1)  $h^*(\varphi) = h(\varphi)$ , если  $h(\varphi) > 0$ ;  $h^*(\varphi) = 0$ , если  $h(\varphi) < 0$ ,  
 $h^*(\varphi) \leq 0$ , если  $h(\varphi) = 0$ ; 2) всегда  $h^*(\varphi) = h(\varphi)$ .  
 6.103. Пример  $f(z) = e^z - P(z)$ ,  $\pi/2 < \varphi < 3\pi/2$ .

### Глава VII

7.2. 1)  $F^+(z) = (z - a)^n, F^-(z) \equiv 0$ ; 2)  $F^+(z) \equiv 0, F^-(z) = -1/(z - a)^n$ ;  
 3)  $F^+(z) = \frac{1}{(z - a)^n}, F^-(z) \equiv 0$ . Во всех трех случаях интеграл типа Коши обращается в интеграл Коши.

7.3. 1)  $F^+(z) = \varphi(z) - \sum g_k \left( \frac{1}{z - a_k} \right), F^-(z) = -\sum g_k \left( \frac{1}{z - a_k} \right)$ ;  
 2)  $F^+(z) = \sum g_k \left( \frac{1}{z - a_k} \right) + g(z), F^-(z) = -\varphi(z) + \sum g_k \left( \frac{1}{z - a_k} \right) + g(z)$ .  $g_k \left( \frac{1}{z - a_k} \right)$  — главная часть разложения функции  $\varphi(z)$  в окрестности полюса  $a_k$ ;  $g(z)$  — главная часть разложения  $\varphi(z)$  в окрестности бесконечно удаленной точки, в которую включается свободный член.

$$7.4. F^+(z) = \frac{z + \ln((z - 2)/(z - 3))}{z^2 - 4}, F^-(z) = -\frac{i}{z^2 + 1}.$$

$$7.5. F^+(z) = \operatorname{ctg} z - \frac{1}{z} - \frac{2z}{z^2 - \pi^2}, \text{ в частности, } F^+(0) = 0, F^+(\pi) = -\frac{3}{2\pi}, \\ F^+(-\pi) = \frac{3}{2\pi}; F^-(z) = -\frac{1}{z} - \frac{2z}{z^2 - \pi^2}.$$

$$7.6. F^+(z) = \frac{z}{2(z + i)}, F^-(z) = -\frac{z}{2(z - i)}.$$

7.7.  $F^+(z) = \frac{1}{2} \sum_{n=0}^{\infty} \frac{(a_n - ib_n)z^n}{R^n}, F^-(z) = -\frac{1}{2} \sum_{n=1}^{\infty} \frac{R^n(a_n - ib_n)}{z^n}$ ; предельные значения:

$$F^+(Re^{i\theta}) = \frac{1}{2} \sum_{n=0}^{\infty} (a_n - ib_n) e^{in\theta} = \\ = \frac{a_0}{4} + \frac{1}{2} \varphi(Re^{i\theta}) + \frac{i}{2} \sum_{n=1}^{\infty} (-b_n \cos n\theta + a_n \sin n\theta); \\ F^-(Re^{i\theta}) = -\frac{1}{2} \sum_{n=0}^{\infty} (a_n + ib_n) e^{in\theta} = \\ = \frac{a_0}{4} - \frac{1}{2} \varphi(Re^{i\theta}) + \frac{i}{2} \sum_{n=1}^{\infty} (-b_n \cos n\theta + a_n \sin n\theta).$$



7.8. 1) Если точка  $z$  лежит в круге  $Q_k$ :  $|z - k\pi| < \pi/2$ , то  $I_1(z) = f(z - k\pi)$ ,  $I_2(z) = (-1)^k f(z - k\pi)$ . В частности, если  $|z| < \pi/2$ , то  $I_1(z) = I_2(z) = f(z)$ . Если точка  $z$  лежит вне всех замкнутых  $Q_k$ , то  $I_1(z) = I_2(z) = 0$ .

2) Пусть  $Q_k$  — круг  $|z - k\pi| < \pi$ . Тогда  $I_1(z) = f(z - k\pi) + f[z - (k-1)\pi]$ ,  $I_2(z) = (-1)^k [f(z - k\pi) - f(z - (k-1)\pi)]$ , если  $z \in Q_{k-1}Q_k$ ;  $I_1(z) = f(z - k\pi) + f[z - (k+1)\pi]$ ,  $I_2(z) = (-1)^k [f(z - k\pi) - f(z - (k+1)\pi)]$ , если  $z \in Q_kQ_{k+1}$ ;  $I_1(z) = f(z - k\pi)$ ,  $I_2(z) = (-1)^k f(z - k\pi)$ , если  $z$  лежит внутри области  $Q_k - Q_{k-1}Q_k - Q_kQ_{k+1}$ ;  $I_1(z) = 0$ ,  $I_2(z) = 0$ , если  $z$  лежит внутри дополнения ко всем  $Q_k$ .

$$7.9. F(z) = \frac{1}{2\pi i} \ln \frac{z-1}{z+1} {}^5); F^\pm(\zeta) = \frac{1}{2\pi i} \ln \frac{1-\zeta}{1+\zeta} \pm \frac{1}{2}, F(\zeta) = \frac{1}{2\pi i} \ln \frac{1-\zeta}{1+\zeta} (-1 < \zeta < 1); F(\pm i) = \pm \frac{1}{4}, F^\pm(0) = \pm \frac{1}{2}, F(0) = 0.$$

7.10.  $F(z) = \frac{1}{2\pi i} \text{Ln} \frac{z+R}{z-R}$  — однозначная ветвь в  $z$ -плоскости с разрезом вдоль  $C$ , определяемая значением  $\text{Ln} 1 = 0$ ;  $\text{Ln} \frac{z+R}{z-R} = \ln \left| \frac{z+R}{z-R} \right| + i\Delta_C \arg(\zeta - z)$ , где  $\Delta_C \arg(\zeta - z)$  — приращение  $\arg(\zeta - z)$  вдоль  $C$ ;

$$F^+(\zeta) = \frac{1}{2\pi i} \ln \left| \frac{\zeta+R}{\zeta-R} \right| + \frac{3}{4}, \quad F^-(\zeta) = \frac{1}{2\pi i} \ln \left| \frac{\zeta+R}{\zeta-R} \right| - \frac{1}{4},$$

$$F(\zeta) = \frac{1}{2\pi i} \ln \left| \frac{\zeta+R}{\zeta-R} \right| + \frac{1}{4}; \quad F(0) = \frac{1}{2},$$

$$F^+(iR) = \frac{3}{4}, \quad F^-(iR) = -\frac{1}{4}, \quad F(iR) = \frac{1}{4}; \quad F'(0) = -\frac{i}{\pi R}.$$

7.11.  $F(z) = \frac{1}{2\pi i} \ln \frac{\zeta+R}{\zeta-R}$  (однозначная ветвь в  $z$ -плоскости с разрезом вдоль  $C$ , определяемая значением  $\text{Ln} 1 = 0$ ; для  $|z| > R$  она совпадает с аналогичной ветвью из задачи 7.10);  $F^+(\zeta) = \frac{1}{2\pi i} \ln \left| \frac{\zeta+R}{\zeta-R} \right| + \frac{1}{4}$ ,  $F^-(\zeta) = \frac{1}{2\pi i} \ln \left| \frac{\zeta+R}{\zeta-R} \right| - \frac{3}{4}$ ;  $F(0) = -\frac{1}{2}$ ,  $F'(0) = -\frac{i}{\pi R}$ .

7.12. 1) 0, если  $|z| < r$  или  $|z| > R$ , и  $1/z^n$ , если  $r < |z| < R$ ;

2)  $1/z^n$ , если  $\text{Im} z > \pi$ , и 0, если  $\text{Im} z < \pi$ ;

3) 0, если  $|\text{Im} z| < \pi$ , и  $-1/z^n$ , если  $|\text{Im} z| > \pi$ ;

$$4) \frac{1}{2\pi i z^n} \left[ \text{Ln} \frac{R+z}{R-z} - 2 \sum_{k=1}^m \frac{z^{2k-1}}{(2k-1)R^{2k-1}} \right], \text{ если } m = \left[ \frac{n}{2} \right], \text{ Ln} \frac{R+z}{R-z} = \ln \left| \frac{R+z}{R-z} \right| + i\Delta_C \{ \arg(\zeta - z) - \arg \zeta \} \text{ — однозначная ветвь в } z\text{-плоскости}$$

<sup>5)</sup> На первый взгляд решение очевидно:

$$\frac{1}{2\pi i} \int_{-1}^1 \frac{d\zeta}{\zeta - z} = \frac{1}{2\pi i} [\ln(1-z) - \ln(-1-z)] = \frac{1}{2\pi i} \ln \frac{z-1}{z+1}.$$

Необходимо, однако, проверить, что заключительное преобразование действительно приводит к указанной ветви логарифма, так как равенство  $\ln z_2 - \ln z_1 = \ln(z_2/z_1)$ , вообще говоря, несправедливо. Это замечание следует иметь в виду и в дальнейшем.

с разрезом вдоль  $C$ , определяемая значением  $\text{Ln } 1 = 0$ . Предельное значение этой ветви на  $C$  слева имеет мнимую часть  $\frac{\pi}{2}$ , а справа —  $\left(-\frac{3\pi}{2}\right)$ . Этим определяются предельные значения  $F^\pm(\zeta)$  на  $C$ ;  $F(0) = \frac{1}{2\pi i} \frac{1 + (-1)^{n-1}}{\frac{nR^n}{R+z}}$ ;

5) функция  $F(z)$  та же, что и в предыдущем пункте, только  $\text{Ln } \frac{R+z}{R-z}$  — однозначная ветвь в  $z$ -плоскости с разрезом по другой полуокружности  $C$ , с тем же значением  $\text{Ln } 1 = 0$ . Предельное значение этой ветви на  $C$  слева имеет мнимую часть  $\frac{3\pi}{2}$ , а справа —  $\left(-\frac{\pi}{2}\right)$ . Этим определяются предельные значения  $F^\pm(\zeta)$  на  $C$ ;  $F(0) = \frac{1}{2\pi i} \frac{1 + (-1)^{n-1}}{nR^n}$ .

Примечание. В пп. 4) и 5) ветви  $\text{Ln } \frac{R+z}{R-z}$  совпадают в круге  $|z| < R$ , вообще же они различны; так, например, на  $\infty$  в первом случае ветвь имеет значение  $-\pi i$ , во втором  $+\pi i$ . Однако  $F(\infty) = 0$ .

**7.13.**  $\text{Ln } \frac{b-z}{a-z} = \ln \left| \frac{b-z}{a-z} \right| + i\Delta_C \arg(\zeta - z)$  — однозначная ветвь в  $z$ -плоскости с разрезом вдоль  $C$ , определяемая значением  $\text{Ln } 1 = 0$  (так же определяются ветви в задачах 7.14–7.17).

**7.14.**  $b - a + z \text{Ln}((b-z)/(a-z))$ .

**7.15.** 1)  $\sum_{k=1}^n A_{nk} z^{k-1} + z^n \text{Ln } \frac{b-z}{a-z}$ ; 2)  $\sum_{n=1}^{\infty} \sum_{k=1}^n c_n A_{nk} z^{k-1} + \varphi(z) \text{Ln } \frac{b-z}{a-z}$ ,  
где  $A_{nk} = \frac{b^{n-k+1} - a^{n-k+1}}{n-k+1}$ .

**7.16.**  $\frac{1}{z-z_0} \left( \text{Ln } \frac{b-z}{a-z} - \text{Ln } \frac{b-z_0}{a-z_0} \right)$ .

**7.17.**  $\frac{1}{(z-z_0)^n} \left[ \text{Ln } \frac{b-z}{a-z} - \text{Ln } \frac{b-z_0}{a-z_0} + \sum_{k=2}^n A_k (z-z_0)^{k-1} \right]$ ,  $A_k = \frac{1}{k-1} \times$   
 $\times \left[ \frac{1}{(b-z_0)^{k-1}} - \frac{1}{(a-z_0)^{k-1}} \right]$ ,  $F(z_0) = -A_{n+1}$ .

**7.18.** 1)  $F^+(z) = \ln(z+R)$ ,  $F^-(z) = \ln\left(1 + \frac{R}{z}\right)$ ;  $F^+(\zeta) = \ln 2R \cos \frac{\varphi}{2} + i\frac{\varphi}{2}$ ,  $F^-(\zeta) = \ln 2 \cos \frac{\varphi}{2} - i\frac{\varphi}{2}$ ; 2)  $F^+(z) = \ln(R-z) + \pi i^6$ ,  $F^-(z) = \ln\left(1 - \frac{R}{z}\right)$ ;  $F^+(\zeta) = \ln 2R \left| \sin \frac{\varphi}{2} \right| + i\frac{\pi + \varphi}{2}$ ,  $F^-(\zeta) = \ln 2 \left| \sin \frac{\varphi}{2} \right| + i\frac{\pi - \varphi}{2}$  (отсчет угла  $\varphi = \arg \zeta$  соответствует условиям задачи).

**7.19.** 1)  $F^+(z) = 0$ ,  $F^-(z) = \ln(1 - 1/z)$ ;  $F^+(\zeta) = 0$ ,  $F^-(\zeta) = \ln(1 - 1/\zeta)$ ;

2)  $F^+(z) = \ln(z/(z-1))$ ,  $F^-(z) = 0$ ;  $F^+(\zeta) = \ln(\zeta/(\zeta-1))$ ,  $F^-(\zeta) = 0$ .

**7.20.**  $F(z) = \frac{1}{2\pi i} \sum_{n=1}^{\infty} \frac{1}{nz^n} \left[ \text{Ln } \frac{R+z}{R-z} - 2 \sum_{k=1}^m \frac{z^{2k-1}}{(2k-1)R^{2k-1}} \right]$ , где  $m = \left[ \frac{n}{2} \right]$ ,

<sup>6)</sup> Если  $\text{Ln } z$  и  $\ln z$  — ветви, указанные в условии задачи, то  $\text{Ln } z = \ln(-z) + \pi i$ .

а  $\text{Ln} \frac{R+z}{R-z}$  имеет то же значение, что в задаче 7.12, 4). Этим определяются

и предельные значения  $F^\pm(\zeta)$  на  $C$ . Если  $|z| < R$ , то  $F(z) = \sum_{n=0}^{\infty} c_n z^n$ ,  $c_n =$

$$= \frac{1}{2\pi i} \int_C \ln \frac{\zeta}{\zeta-1} \frac{d\zeta}{\zeta^{n+1}}.$$

$$7.21. F^+(z) = -\frac{1}{\pi i} \left[ 2 + \sqrt{z} \ln \frac{1-\sqrt{z}}{1+\sqrt{z}} \right], F^-(z) = -\frac{1}{\pi i} \left[ 2 + \sqrt{z} \ln \frac{1-\sqrt{z}}{1+\sqrt{z}} \right] - \sqrt{z}.$$

7.22.  $F^+(z) \equiv 0$ ,  $F^-(z) = \text{Ln}((z-b)/(z-a))$  (ветвь логарифма определяется условием задачи).

$$7.23. F^+(z) \equiv 1, F^-(z) = 1 - \sqrt{\frac{z-a}{z-b}}.$$

$$7.24. F^+(z) = z - \lambda a - (1-\lambda)b, F^-(z) = z - \lambda a - (1-\lambda)b - (z-a)^\lambda \times (z-b)^{1-\lambda}.$$

$$7.25. F^+(z) = \text{Ln} \frac{z-\zeta_0}{z-b}, F^-(z) = \text{Ln} \frac{z-\zeta_0}{z-a}.$$

$$7.27. -x^2 + x - 3, 5. \quad 7.28. 1) \frac{1}{2} \left( \ln \frac{z}{z-1} \right)^2; \quad 2) \frac{1}{2} \left( \ln \frac{\tau}{1-\tau} \right)^2 - \frac{\pi^2}{2}.$$

7.30. Если  $|z| > 1$  и  $z \notin C$  то  $F(z) = \frac{1}{2\pi i} \ln \frac{z}{z-1} \text{Ln} \frac{R+z}{R-z} + F_1(z)$ , где  $F_1(z)$  — аналитическая функция при  $|z| > 1$ , а ветвь  $\text{Ln} \frac{R+z}{R-z}$  выбрана так же, как в задаче 7.12, 4). Отсюда видно поведение  $F(z)$  в точках  $\pm R$  — концах дуги  $C$ .

7.31.  $D(f)$  — площадь области  $G'$ , на которую  $f(z)$  отображает область  $G$ .

$$7.37. 1) \ln \left| \frac{R^2 - \zeta z}{R(z - \zeta)} \right|; \quad 2) \ln \left| \frac{z - \bar{\zeta}}{z - \zeta} \right|; \quad 3) \ln \left| \frac{e^{\pi z} - e^{\pi \bar{\zeta}}}{e^{\pi z} - e^{\pi \zeta}} \right|.$$

$$7.43. u(z) = \frac{1}{2\pi} \int_0^{2\pi} u(\zeta) \frac{r^2 - R^2}{R^2 - 2Rr \cos(\theta - \varphi) + r^2} d\theta, \quad u(\infty) = \frac{1}{2\pi} \int_0^{2\pi} u(\zeta) d\theta.$$

$$7.45. 1) f(z) = \varphi(z) + \overline{\psi(R^2/\bar{z})}, f_1(z) = -\overline{\varphi(R^2/\bar{z})} - \psi(z), \text{ причём } v(0) = \text{Im } f(0) = \text{Im} [\varphi(0) + \overline{\psi(\infty)}];$$

$$2) f(z) = -i\varphi(z) + i\overline{\psi(R^2/\bar{z})}, f_1(z) = \overline{i\varphi(R^2/\bar{z})} + i\psi(z), v(0) = \text{Im } f(0) = \text{Im} [-i\varphi(0) + i\overline{\psi(\infty)}].$$

7.46. 1)  $f(z) = z^n$ ,  $f_1(z) = -R^{2n}/z^n$  (здесь и в ответах к задачам 7.46–7.50 значение  $v(0)$  взято равным нулю).

$$7.47. f(z) = z^n/R^{2n}, f_1(z) = -1/z^n.$$

$$7.48. f(z) = -\ln(1 - z/R^2) (\ln 1 = 0), f_1(z) = \ln(1 - 1/z).$$

$$7.49. f(z) = \frac{R}{\sqrt{R^2 - z}} \left( f(0) = \frac{1}{R} \right), f_1(z) = -\sqrt{\frac{z}{z-1}}.$$

$$7.50. f(z) \equiv \ln R, f_1(z) \equiv -\ln R.$$

$$7.52. u(z) = \frac{1}{\pi} \int_{-\infty}^{\infty} u(t) \frac{y dt}{(t-x)^2 + y^2}, f(z) = \frac{1}{\pi i} \int_{-\infty}^{\infty} \frac{u(t) dt}{t-x} + iC \text{ (для существования первого интеграла достаточно кусочная непрерывность и ограниченность } u(t) \text{ во всем интервале } (-\infty, \infty), \text{ для второго — дополнительно, например, функция } u(t) \text{ должна иметь на бесконечности порядок } 1/|t|^\alpha \text{ (} \alpha > 0 \text{))}.$$

7.53.  $f(z) = u(z) + iv(z) = \frac{1}{2i} \int_{-\infty}^{\infty} u(t) \operatorname{cth} \frac{\pi(t-z)}{2} dt - \frac{1}{2i} \int_{-\infty}^{\infty} u_1(t) \operatorname{th} \frac{\pi(t-z)}{2} dt,$

где  $u_1(t) = u(t+i)$  (для существования интегралов достаточно, например, чтобы  $u(t)$  убывала на бесконечности, как  $1/|t|^{1+\alpha}$ ,  $\alpha > 0$ ).

7.55. Окружности в круге  $|z| < 1$ , касательные к окружности  $|z| = 1$  в точке  $e^{i\theta}$ .

7.57. Дуги окружностей, соединяющие внутри круга  $|z| < 1$  точки  $e^{i\theta_1}$ ,  $e^{i\theta_2}$ .

7.58.  $\omega(z; a, b) = \frac{1}{\pi} \arg \frac{z-b}{z-a}$ ,  $\omega(z; -\infty, b) = \frac{1}{\pi} \arg(z-b)$ ;  $\omega(z; a, \infty) = 1 - \frac{1}{\pi} \arg(z-a)$ . Геометрическое значение этих гармонических мер — деленный на  $\pi$  угол, под которым виден отрезок или луч из точки  $z$ .

7.59.  $1 - \frac{1}{\gamma} \arg z$  для луча  $\arg z = 0$  и  $\frac{1}{\gamma} \arg z$  для луча  $\arg z = \gamma$ .

7.60.  $\omega(z, \Delta) = \frac{2}{\pi} \arg \frac{z-R}{z+R} - 1 = 1 - \frac{\pi}{2} \operatorname{arctg} \frac{2Ry}{R^2 - |z|^2}$ ,  $\omega(z, \Gamma) = 1 - \omega(z, \Delta)$ . Линии уровня — дуги окружностей, соединяющие точки  $\pm R$ , из точек которых диаметр  $\Delta$  виден под углом  $\frac{\pi}{2}(1+\omega)$  в случае  $\omega(z, \Delta)$  и  $\pi\left(1 - \frac{\omega}{2}\right)$  — в случае  $\omega(z, \Gamma)$ .

$$7.61. \omega(z, \Gamma) = \frac{2}{\pi} \arg \frac{z-R}{z+R}. \quad 7.62. \omega(z, \Gamma) = \frac{2}{\pi} \arg \frac{\sqrt{z} - \sqrt{R}}{\sqrt{z} + \sqrt{R}}.$$

$$7.63. \frac{\ln|z| - \ln r}{\ln R - \ln r} \text{ для } |z| = R \text{ и } \frac{\ln|z| - \ln R}{\ln r - \ln R} \text{ для } |z| = r.$$

$$7.66. u(z) = \sum_{\nu=1}^n c_\nu \omega_\nu(z).$$

### Глава VIII

8.1.  $f(z) = \sum_{n=0}^{\infty} \frac{(z-a)^n}{(1-a)^{n+1}}$ ; этим разложением  $f(z)$  аналитически продолжается внутрь круга  $|z-a| < |1-a|$ , который не лежит целиком внутри круга  $|z| < 1$ , если  $a$  не принадлежит интервалу  $[0, 1)$ .

8.2.  $f(z) = \ln \frac{2}{3} + \sum_{n=1}^{\infty} \ln \left(\frac{2}{3}\right)^n \frac{(z+1/2)^n}{n}$ ; круг сходимости этого ряда  $|z+1/2| < 3/2$ .

**8.15. Решение.** Подстановка  $e^t = x$  приводит интеграл к виду  $f(s) = \int_1^{\infty} \frac{\sin x dx}{x^s}$  ( $x^s = e^{s \ln x}$ ). Интегрируя по частям, получим  $f(s) = \cos 1 - \int_1^{\infty} \frac{\cos x}{x^{s+1}} dx$ . Последний интеграл сходится в полуплоскости  $\operatorname{Re} s > -1$ .

**8.19.**  $0 < \operatorname{Re} z < 1, -1 < \operatorname{Re} z < 1$ .

**8.21.** Точка  $z = 1$  — простой полюс с вычетом равным единице.

**8.21. Решение.** Обозначим через  $f_1(z) = \int_0^{\infty} e^{-t} \varphi(zt) dt$ . Аналитичность

функции  $f_1(z)$  в круге  $|z| < 1$  следует из результата задачи 3.150 и общих свойств интеграла Лапласа (см. с. ). Интегрируя по частям  $(n+1)$  раз и пользуясь неравенствами задачи 3.150, получим при  $|z| < 1$

$$f_1(z) = - \sum_{k=0}^n z^k [e^{-t} \varphi^{(k)}(zt)]_0^{\infty} + z^{n+1} \int_0^{\infty} e^{-t} \varphi^{(n+1)}(zt) dt = \\ = \sum_{k=0}^n a_n z^n + z^{n+1} \int_0^{\infty} e^{-t} \varphi^{(n+1)}(zt) dt.$$

Из оценки для  $|\varphi^{(n+1)}|$  следует, что второе слагаемое в правой части последнего равенства стремится к нулю при  $n \rightarrow \infty$  ( $|z| < r$ ). Для доказательства второго утверждения возьмем любую точку  $z \in G$ . Тогда внутри и на границе круга, для которого  $Oz$  является диаметром, не будет, как это нетрудно доказать, ни одной особой точки функции  $f(z)$ . Поэтому при достаточно малом  $\delta > 0$  внутри и на границе  $C$  круга радиуса  $|z|/2 + \delta$ , концентрического с уже построенным, функция  $f(z)$  также будет аналитической.

Таким образом, для коэффициентов  $c_n$  разложения  $f(z) = \sum_{n=0}^{\infty} c_n z^n$  справедливы равенства  $c_n = \frac{1}{2\pi i} \int_C \frac{f(\zeta)}{\zeta^{n+1}} d\zeta$  и, следовательно,

$$\varphi(zt) = \frac{1}{2\pi i} \sum_{n=0}^{\infty} \frac{z^n t^n}{n!} \int_C \frac{f(\zeta) dz}{\zeta^{n+1}}.$$

Так как ряд  $\sum_{n=0}^{\infty} \frac{z^n t^n f(\zeta)}{n! \zeta^{n+1}}$  сходится равномерно на  $C$ , то  $\varphi(zt) = \frac{1}{2\pi i} \int_C f(\zeta) e^{zt/\zeta} \frac{d\zeta}{\zeta}$ . Максимум величины  $\operatorname{Re}(z/\zeta)$  на  $C$  равен  $\frac{|z|}{|z| + \delta} =$

$= q < 1$  (при доказательстве этого утверждения достаточно рассмотреть случай, когда  $z$  действительно и положительно, так как поворот вокруг начала координат не изменяет величины  $\operatorname{Re}(z/\zeta)$ , и, следовательно,  $|\varphi(zt)| < Ae^{qt}$  ( $A$  — постоянная). Отсюда и следует, что интеграл  $\int_0^{\infty} e^{-t} \varphi(zt) dt$  сходится.

**8.26.** Если  $\operatorname{Ln}^{(1)} \frac{z - z_2}{z - z_1}$  — ветвь функции  $\operatorname{Ln} \frac{z - z_2}{z - z_1}$ , аналитическая в  $z$ -плоскости с разрезом по дуге  $\gamma_1$  и обращающаяся в 0 при  $z = \infty$ , то

$F^-(z) = (a-b) \operatorname{Ln}^{(1)} \frac{z-z_2}{z-z_1}$ ,  $F^+(z) = (a-b) \operatorname{Ln}^{(1)} \frac{z-z_2}{z-z_1} + 2\pi bi$ ; внутри  $G^+$ :

$F^-(z) = (a-b) \operatorname{Ln}^{(1)} \frac{z-z_2}{z-z_1} - 2\pi i(a-b)$  при аналитическом продолжении

через  $\gamma_1$  и  $F^-(z) = (a-b) \operatorname{Ln}^{(1)} \frac{z-z_2}{z-z_1}$  при аналитическом продолжении через  $\gamma_2$ .

**8.28.** 1)  $z = \pm 3$ ; 2)  $z = \pm 2i$ ; 3)  $z = \pm 2i$ . Во всех трех случаях значения  $w'(z)$  различные.

**8.30.** Над  $z = 1$  два элемента:  $z = 1 + t$ ,

$$w_1 = \frac{1 - (1-t)^{1/2}}{t} = \frac{1}{2} + \frac{1}{8}t + \dots, \quad |t| < 1,$$

$$w_2 = \frac{1 + (1-t)^{1/2}}{t} = \frac{2}{t} - \frac{1}{2} + \dots, \quad 0 < |t| < 1;$$

над  $z = 2$  один алгебраический элемент:  $z = 2 + t^2$ ,  $w = \frac{1}{1+it} = 1 - it - t^2 + \dots$ ,  $|t| < 1$ .

**8.31.** Над  $z = 1$  два алгебраических элемента:  $z = 1 + t^2$ ,  $w = \pm i\sqrt{2}(1 - t/2)^{1/2} = \pm i\sqrt{2}(1 - t/4 + \dots)$ ,  $|t| < 2$ ; над  $z = 5$  один алгебраический элемент:  $z = 5 + t^2$ ,  $w = (t/2)(1 - t^2/32 + \dots)$ ,  $|t| < 2$ , и два правильных элемента:  $z = 5 + t$ ,  $w = \pm 2i(1 + t^2/32 + \dots)$ ,  $|t| < 4$ ; над  $z = \infty$  один алгебраический элемент:  $z = t^{-4}$ ,  $w = 1/t - t + \dots$ ,  $0 < |t| < \sqrt[4]{1/5}$ .

**8.32.** Над  $z = 1$  два алгебраических элемента:  $z = 1 + t^2$ ,  $w = \pm(1 + t)^{1/2} = \pm(1 + t/2 - \dots)$ ,  $|t| < 1$ .

**8.33.** Над  $z = 1$  три алгебраических элемента:  $z = 1 + t^2$ ;  $w = \omega_k(1 + t/3 + \dots)$ ,  $|t| < 1$ , где  $\omega_1 = 1$ ,  $\omega_{2,3} = e^{\pm 2\pi i/3}$ . Над  $z = 2$  один алгебраический элемент;  $z = 2 + t^3$ ,  $w = -(t/\sqrt[3]{2})(1 - t^3/12 + \dots)$ ,  $|t| < 1$  и три правильных элемента:  $z = 2 + t$

$$w = \omega_k \sqrt[3]{2} \left(1 + t/12 + \dots\right), \quad |t| < 1.$$

Над  $z = \infty$  один алгебраический элемент:  $z = t^{-6}$ ,  $w = 1/t + t^2/3 + \dots$ ,  $0 < |t| < \sqrt[6]{1/2}$ .

**8.34.** Над  $z = \infty$  два алгебраических элемента:  $z = t^{-2}$ ,

$$w = \pm \frac{1}{t} (1 - at)^{1/2} (1 - bt)^{1/2} = \pm \frac{1}{t} \left(1 - \frac{a+b}{2}t + \dots\right), \quad 0 < |t| < \min\left(\frac{1}{|a|}, \frac{1}{|b|}\right).$$

**8.35.**  $z = 0$  — существенно особая точка, двузначная:  $z = t^2$ ,  $w = e^{1/t} = 1 + 1/t + 1/(2!t^2) + \dots$ ,  $0 < |t| < \infty$ .

**8.36.** Над  $z = 0$  алгебраический элемент;  $z = t^2$ ,  $w = \sin t/t^4 = 1/t^3 - 1/(3!t) + t/5! - \dots$ ,  $0 < |t| < \infty$ .

**8.37.** Над  $z = 0$  алгебраический элемент:  $z = t^3$ .  $w = \operatorname{ctg} t = 1/t - t/3 + \dots$ ,  $0 < |t| < \pi$ .

**8.38.** Над  $z = 0$  алгебраический элемент:  $z = t^2$ ,  $w = t(1 - t^4/12 + \dots)$ ,  $|t| < \sqrt{\pi}$ .

**8.39.** Над  $z = 1$  — одна трансцендентная точка ветвления 1-го порядка; над  $z = \infty$  одна а.т.в. 1-го порядка.

8.40. Над  $z = 0$  и  $z = \infty$  — по одной а.т.в. 1-го порядка; над  $z = 1$  — одна правильная точка и одна существенно особая точка однозначного характера.

8.41. Над  $z = 0$  и  $z = \infty$  — по одной а.т.в. 1-го порядка; над каждой из точек  $z = (1 + 1/(k\pi))^2$  ( $k = \pm 1, \pm 2, \dots$ ) по одной правильной точке и по одному полюсу 1-го порядка; над  $z = 1$  — одна правильная точка и одна неизолированная особая точка однозначного характера (предельная для полюсов).

8.42. Над  $z = 0$  — одна а.т.в. 1-го порядка; над каждой из точек  $z = k^2\pi^2$  ( $k = \pm 1, \pm 2, \dots$ ) по два полюса 1-го порядка; над  $z = \infty$  одна неизолированная точка ветвления (предельная для полюсов).

8.43. Над каждой из точек  $z = 0, z = 2$  — по шесть а.т.в. 1-го порядка; над  $z = 1$  две а.т.в. 2-го порядка и шесть правильных точек; над  $z = \infty$  две а.т.в. 5-го порядка.

8.44. Над каждой из точек  $z = i, z = -i$  — бесконечное множество полюсов 1-го порядка; над  $z = 0$  и  $z = \infty$  по одной л.т.в.

8.45. Над  $z = 1$  — бесконечное множество правильных точек и бесконечное множество полюсов 1-го порядка; над  $z = 0$  и  $z = \infty$  по одной л.т.в.

8.46.  $w = 1/4, w = \infty$  — а.т.в. 1-го порядка.

8.47.  $w = \pm 2$  — а.т.в. 1-го порядка;  $w = \infty$  — а.т.в. 2-го порядка.

8.48.  $w = 1/4, w = \infty$  — а.т.в. 1-го порядка.

8.49.  $w = 0, w = \infty$  — а.т.в. 1-го порядка.

8.50.  $w = e^{\pm i\alpha}/2$  ( $a = \cos \alpha$ ) — а.т.в. 1-го порядка.

8.51.  $w = \infty$  — а.т.в.  $(n - 1)$ -го порядка. Каждому нулю производной  $w'(z)$  порядка  $k$  соответствует а.т.в. функции  $z(w)$  того же порядка.

8.52. Нулям производной  $w'(z)$  соответствуют а.т.в. такие же, как в предыдущем случае. Полюсам функции  $w(z)$ , порядок которых больше еди-

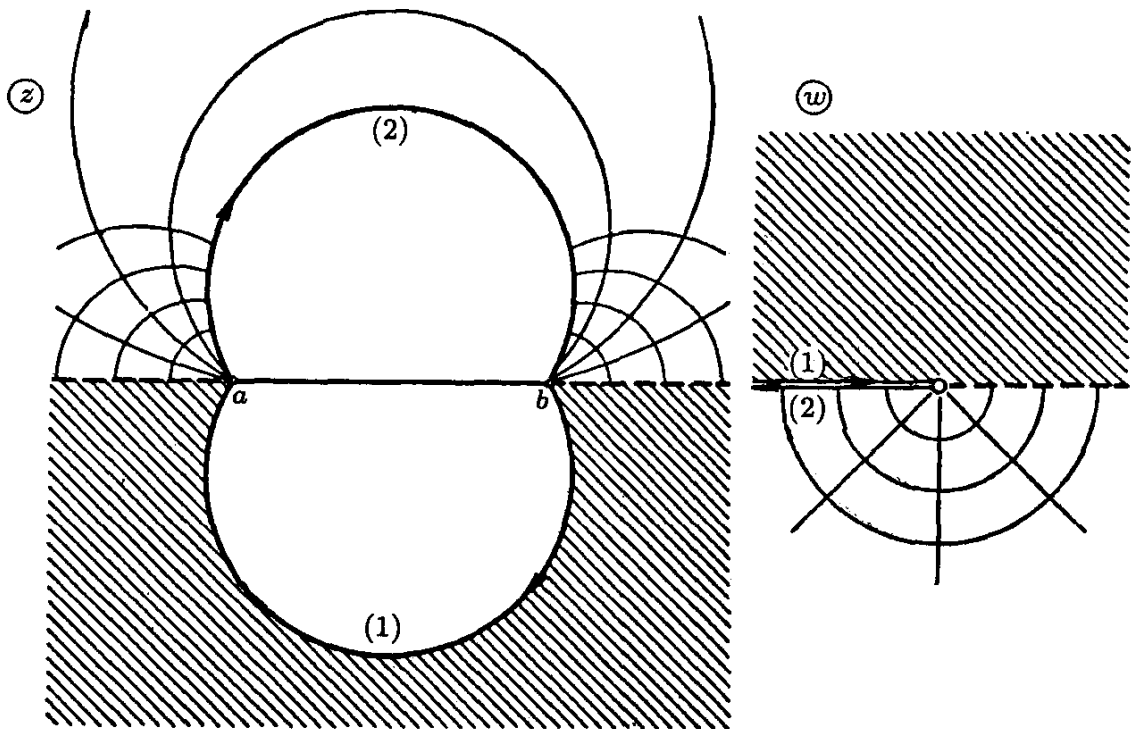


Рис. 72

ницы, соответствуют а.т.в. порядка на единицу меньше порядка полюса. Если на  $\infty$  функция  $w(z) = w_0 + c_{-k}/z^k + \dots$  ( $k > 1$ ), то  $z = \infty$  соответствует а.т.в.  $(k - 1)$ -го порядка над  $w = w_0$ .

**8.53.** Поверхность для  $z(w)$  та же, что для  $\sqrt[n]{w}$ ; ее точки ветвления лежат над  $w = 0$ ,  $w = \infty$  и соответствуют  $z = -n$ ,  $z = \infty$ . Листам  $w$ -плоскости с разрезами  $0 < u < \infty$ ,  $v = 0$  соответствуют углы  $2\pi/n$  с вершиной в точке  $z = -n$ . При  $n \rightarrow \infty$  эти углы превращаются в горизонтальные полосы шириной  $2\pi$ , функция  $w(z) \rightarrow e^z$ , поверхность для  $z(w) \rightarrow$  поверхность для  $\text{Ln } w$ .

**8.54.** Поверхность для  $z(w)$  та же, что для  $\sqrt[n]{w}$ . Листам  $w$ -плоскости с разрезами  $-\infty < u < 0$ ,  $v = 0$  соответствуют круговые двуугольники с углами  $2\pi/n$  в точках  $z = a$ ,  $z = b$  (рис. 72, где  $n = 3$ )<sup>7)</sup>.

**8.55.** Поверхность для  $z(w)$  получается склеиванием двух листов  $w$ -плоскости с разрезами  $|u| < 1$ ,  $v = 0$ , соответствующих областям  $|z| < 1$  и  $|z| > 1$ . Точки ветвления лежат над  $w = \pm 1$  и соответствуют  $z = \pm 1$ . Полярной сетке  $|z| = r$ ,  $\arg z = \varphi$  соответствуют эллипсы и гиперболы с фокусами  $\pm 1$ :  $\frac{x^2}{[1/2(r + 1/r)]^2} + \frac{y^2}{[1/2(r - 1/r)]^2} = 1$ ;  $\frac{x^2}{\cos^2 \varphi} - \frac{y^2}{\sin^2 \varphi} = 1$ .

**8.56.**  $w(z) = \frac{z}{(1-z)^2} = z + 2z^2 + 3z^3 + \dots$  — известная экстремальная функция в теории однолистных конформных отображений (см. [4, гл. XIII, § 1]). Она отображает единичный круг  $|z| < 1$  на  $w$ -плоскость с разрезом  $-\infty < u < -1/4$ ,  $v = 0$ . Поверхность  $z(w)$  получается склеиванием двух таких листов.

**8.57.** Поверхность для  $z(w)$  получается последовательным склеиванием  $2n$  листов  $w$ -плоскости с разрезами  $1 < |u| < \infty$ ,  $v = 0$ . Она имеет  $2n$  точек ветвления 1-го порядка над  $w = \pm 1$  и 2 точки ветвления  $(n - 1)$ -го порядка

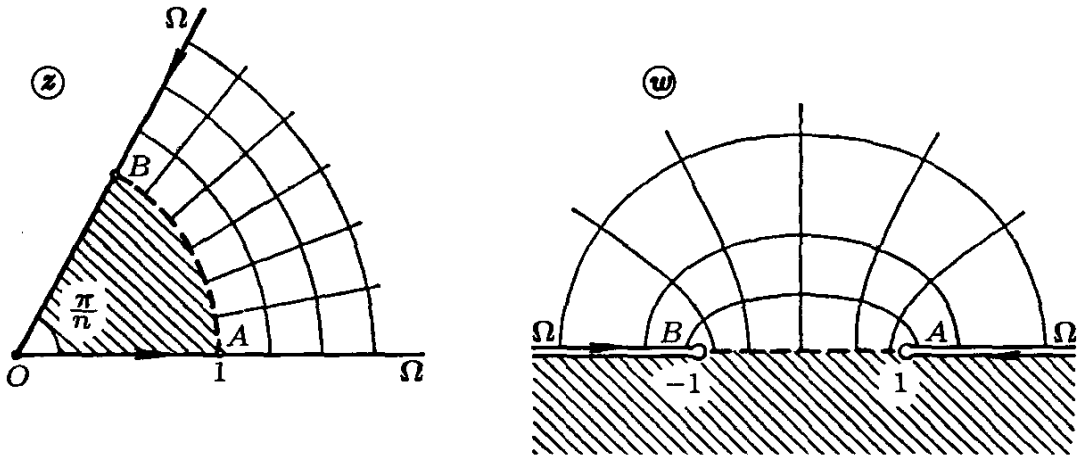


Рис. 73

над  $w = \infty$ . Основное отображение показано на рис. 73. Функция  $w(z)$  автоморфна (инвариантна) относительно группы линейных преобразований, порождаемой преобразованиями  $T = \omega z$  ( $\omega = e^{2\pi i/n}$ ),  $S = 1/z$ . Этим преобразованиям соответствуют преобразования поверхности для  $z(w)$  в себя,

<sup>7)</sup> На рисунках к задачам этой главы соответствующие друг другу точки обозначены одинаковыми буквами. Для бесконечно удаленных точек использованы, как правило, обозначения  $\Omega$  и  $\Omega'$



при которых листы циклически переходят друг в друга с сохранением проекций точек на  $w$ -плоскость.

8.58. Поверхность для  $z(w)$   $2n$ -листна, с точкой ветвления  $(2n - 1)$ -го порядка над  $w = 0$ , соответствующей  $z = \infty$ , и с  $2n$  точками ветвления 1-го порядка, из которых  $n$  расположены над  $w = -\infty$  и соответствуют точкам  $z_k = e^{\pi i/n} \omega^k$  ( $\omega = e^{2\pi i/n}$ ,  $k = 0, 1, 2, \dots, n - 1$ ), а  $n$  — над точками  $w'_k = \left(\frac{2n - 1}{2n}\right)^2 z'_k$  и соответствуют точкам  $z'_k = \sqrt[n]{\frac{1}{2n - 1}} \omega^k$ . Основное

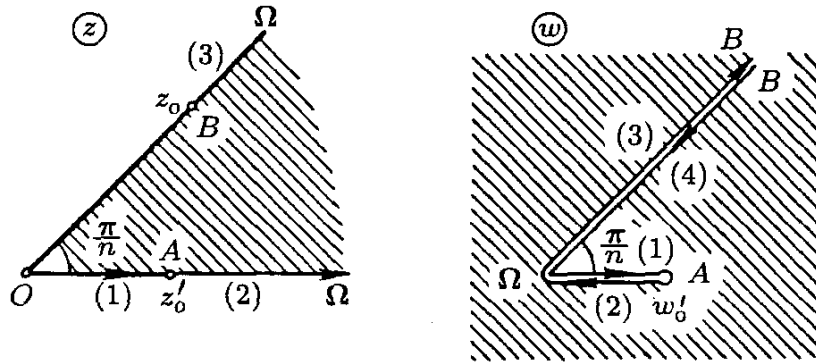


Рис. 74

отображение показано на рис. 74. Остальное получается продолжением по принципу симметрии.

8.59. Поверхность для  $z(w)$   $n$ -листна, с точкой ветвления  $(n - 1)$ -го порядка над  $w = \infty$ , соответствующей  $z = \infty$ , и  $n - 1$  точками ветвления 1-го порядка, расположенными над  $w_k = z_k(1 - 1/n)$  и соответствующими  $z_k = \omega^k$  ( $\omega = e^{2\pi i/(n-1)}$ ,  $k = 0, 1, \dots, n - 2$ ). Для построения поверхности нужно к ее нулевому листу ( $w$ -плоскость с  $n - 1$  лучевыми разрезами, выходящими из  $w_k$ ) приклеить вдоль каждого разреза, крест-накрест, по одному листу ( $w$ -плоскость с одним лучевым разрезом). Основное отображение пока-

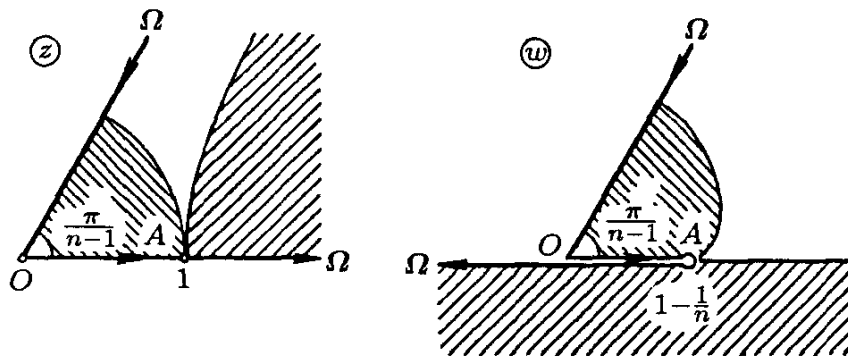


Рис. 75

зано на рис. 75. Кругу  $|z| < 1$  соответствует внутренность эпициклоиды (для  $n = 2$  — кардиоиды).

8.60. Поверхность для  $z(w)$   $(n + 1)$ -листна, с точкой ветвления  $(n - 1)$ -го порядка над  $w = \infty$ , соответствующей  $z = \infty$ , и  $n + 1$  точками ветвления 1-го порядка, расположенными над  $w_k = \bar{z}_k(1 + 1/n)$  и соответствующими  $z_k = \omega^k$  ( $\omega = e^{2\pi i/(n+1)}$ ,  $k = 0, 1, \dots, n$ ). Основное отображение показано

на рис. 76. Области  $|z| < 1$  соответствует внешность гипоциклоиды (для  $n = 1$  — отрезка).

**8.61.** Поверхность для  $z(w)$   $n$ -листна, с точкой ветвления  $(n - 1)$ -го порядка над  $w = \infty$ , соответствующей  $z = \infty$ , и  $n - 1$  точками ветвления 1-го порядка, расположенными над  $w_k = (-1)^k / 2^{n-1}$  и соответствующими  $z_k =$

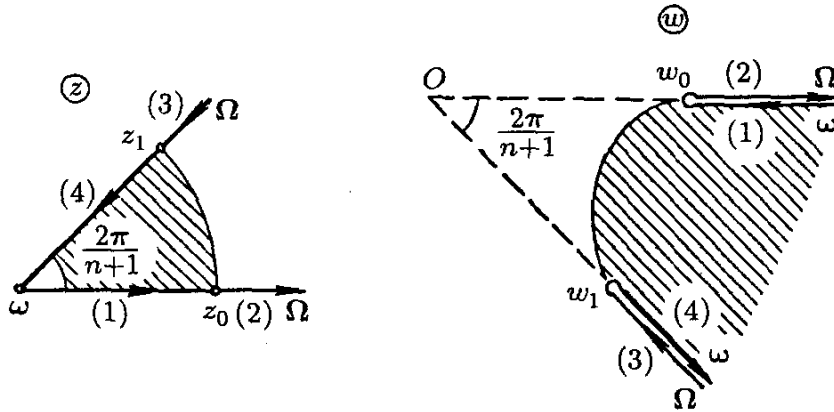


Рис. 76

$= \cos(k\pi/n)$  ( $k = 1, 2, \dots, n - 1$ ). Для построения поверхности нужно к нулевому ее листу ( $w$  — плоскость с разрезом  $-\infty < u \leq -1/2^{n-1}, v = 0$ ) приклеить последовательно  $n - 2$  листа с двумя разрезами  $1/2^{n-1} \leq |u| < \infty, v = 0$ , затем к последнему из них приклеить еще лист, имеющий разрез  $-\infty < u \leq -1/2^{n-1}, v = 0$ , если  $n$  — четное число, и разрез  $1/2^{n-1} \leq u < \infty, v = 0$ , если  $n$  — нечетное число. При отображении  $w(z)$  эллипсы и гиперболы с фокусами  $\pm 1$  переходят в эллипсы и гиперболы с фокусами  $\pm 1/2^{n-1}$ . Изменение полюсей получается из соотношений  $z = \text{const}, w = \text{const}$ . На рис. 77

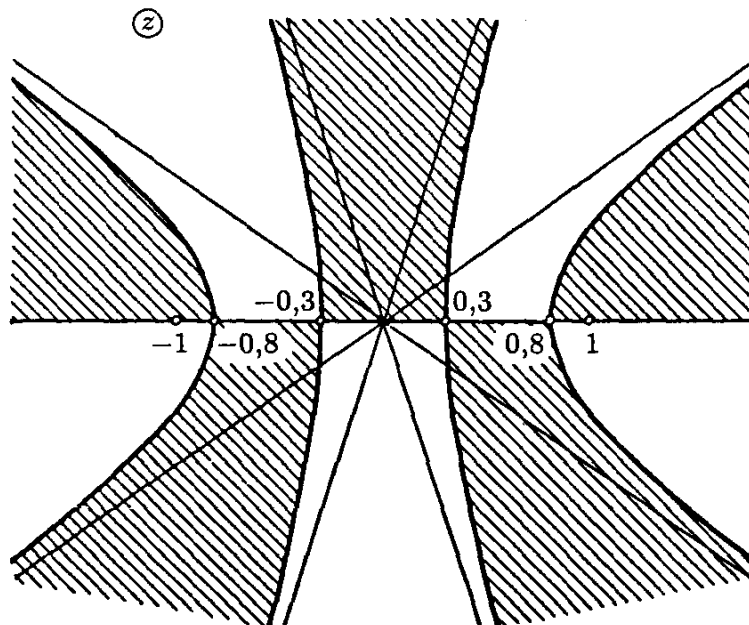


Рис. 77

показано разбиение  $z$ -плоскости на области, соответствующие полуплоскостям  $v > 0$  и  $v < 0$  (первые заштрихованы) для  $n = 5$ .

**8.62.**  $w = 0$ ,  $w = \infty$  — л.т.в.,  $w = 1$  — полюс 1-го порядка для одной из ветвей функции  $z(w)$ .

**8.63.** Функция  $z(w)$  имеет по одной а.т.в. 1-го порядка над  $w = e^{\pm 2ti}$  и по две л.т.в. над  $w = 0$  и  $w = \infty$ . Ее риманова поверхность получается путем склеивания двух экземпляров римановой поверхности функции  $\text{Ln } w$  вдоль разреза, проведенного на них над дугой, соединяющей на  $w$ -плоскости точки  $w = e^{\pm 2ti}$ .

**8.64.** Функция  $z(w)$  имеет над  $w = \pm\sqrt{2}$  бесконечное множество а.т.в. 1-го порядка и над  $w = \infty$  две л.т.в.

**8.65.** Функция  $z(w)$  имеет по одной а.т.в. 1-го порядка над точками  $w_k = \sin z_k / z_k$  ( $z_k$  — корни уравнения  $\text{tg } z = z$ ; они все действительные), две л.т.в. над  $w = \infty$  и косвенно критическую особенность над  $w = 0$ , предельную для указанных а.т.в. (см.: Неванлинна Р. Однозначные аналитические функции. — М.: Гостехиздат, 1941. — п. 238).

**8.66.**  $z = \text{Arccos } w = 1/i \ln(w + \sqrt{w^2 - 1})$ . Поверхность для  $z(w)$  бесконечнолистна, с двумя л.т.в. над  $w = \infty$  и а.т.в. 1-го порядка над  $w = \pm 1$ , соответствующими  $z = k\pi$  ( $k = 0, \pm 1, \pm 2, \dots$ ); получается склеиванием бесконечного числа  $w$ -плоскостей с разрезами  $1 \leq |u| < \infty$ ,  $v = 0$ ,

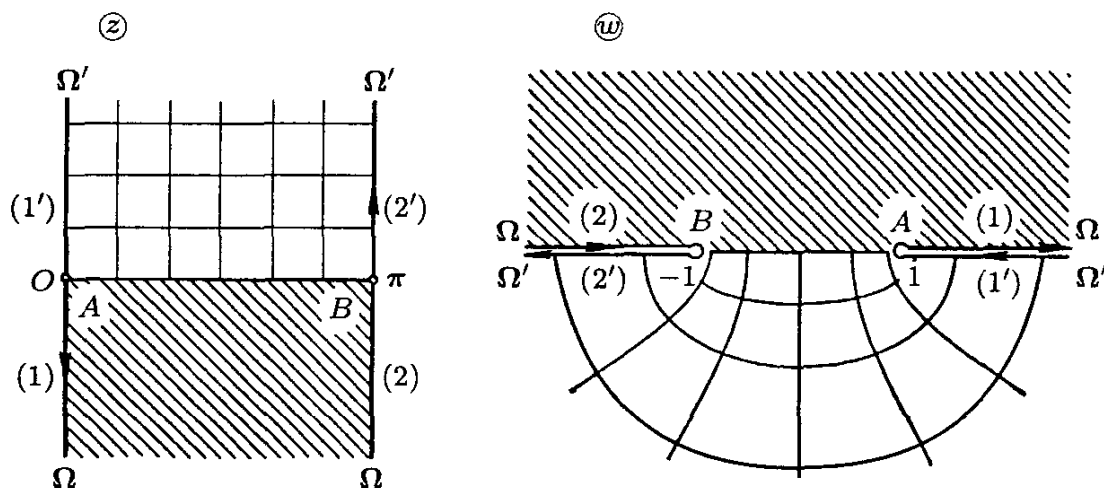


Рис. 78

которым соответствуют вертикальные полосы  $k\pi < x < (k+1)\pi$  (рис. 78).

**8.67.**  $z = \text{Arcsin } w = \pi/2 - \text{Arccos } w$ . Поверхность для  $z(w)$  та же, что для  $\text{Arccos } w$ .

**8.68.**  $z = \text{Arctg } w = \frac{1}{2i} \text{Ln } \frac{i-w}{i+w}$ . Поверхность для  $z(w)$  бесконечнолистна, с двумя л.т.в. над  $w = \pm i$ ; получается склеиванием бесконечного числа  $w$ -плоскостей с разрезом  $u = 0$ ,  $|v| \leq 1$ , соответствующих вертикальным полосам  $k\pi < x < (k+1)\pi$  (рис. 79).

**8.69.**  $z = \text{Arcctg } w = \pi/2 - \text{Arctg } w$ . Поверхность для  $z(w)$  та же, что для  $\text{Arctg } w$ .

**8.70.**  $z = \text{Arch } w = \ln(w + \sqrt{w^2 - 1})$ ;  $\text{ch } z = \cos iz$ . Поверхность для  $z(w)$  та же, что для  $\text{Arccos } w$ .

**8.71.**  $z = \text{Arsh } w = \ln(w + \sqrt{w^2 + 1})$ ;  $\text{sh } z = -i \sin iz$ . Поверхность для  $z(w)$  получается из предыдущей поворотом на  $\pi/2$  вокруг начала координат.

8.72.  $z = \operatorname{Arth} w = 1/2 \operatorname{Ln} ((1 + w)/(1 - w))$ ;  $\operatorname{th} z = -i \operatorname{tg} iz$ . Поверхность для  $z(w)$  получается из поверхности для  $\operatorname{Arctg} w$  поворотом на  $\pi/2$  вокруг начала координат.

8.73.  $z = \operatorname{Arcth} w = 1/2 \operatorname{Ln} ((w + 1)/(w - 1))$ ;  $\operatorname{cth} z = i \operatorname{ctg} iz$ . Поверхность для  $z(w)$  та же, что для  $\operatorname{Arth} w$ .

8.74. Поверхность для  $z(w)$  строится так: на  $w$ -плоскости проводим

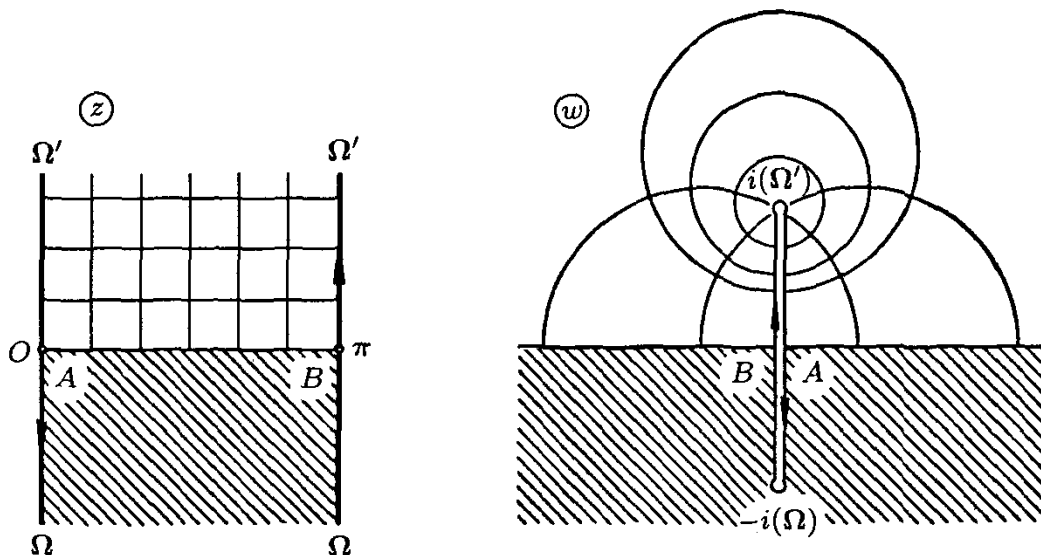


Рис. 79

горизонтальные разрезы  $-\infty < u \leq 1, v = (2k + 1)\pi, (k = 0, \pm 1, \pm 2, \dots)$  и вдоль каждого из них приклеиваем по экземпляру  $w$ -плоскости с таким же (одним) разрезом. Построение поверхности для  $z(w)$  основано на

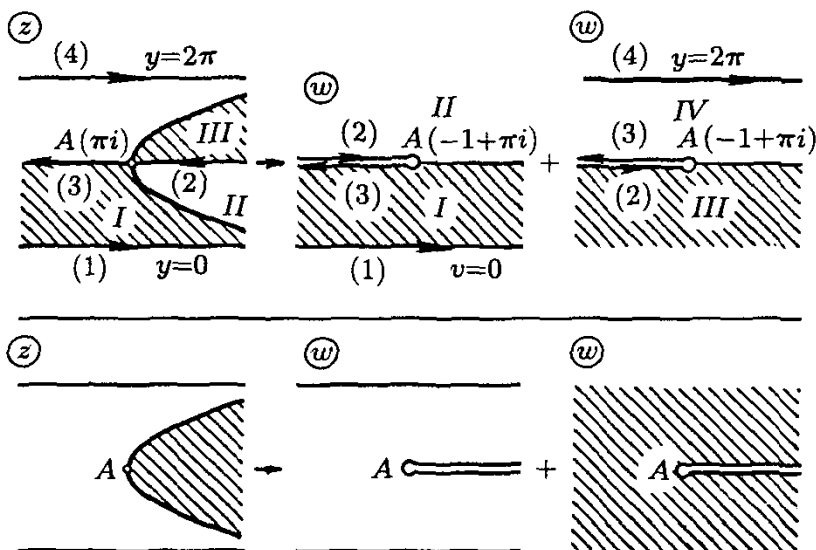


Рис. 80

том, что  $w(z)$  отображает каждую полосу  $2k\pi < y < (2k + 1)\pi$  на полосу  $2k\pi < v < (2k + 2)\pi$ , несущую  $w$ -плоскость, приклеенную по разрезу  $-1 \leq u < \infty, v = (2k + 1)\pi$  (см. рис. 80); знак + означает, что области нужно склеить).

**8.75.** 1) Пусть  $F$  — риманова поверхность, на которую функция  $w = R(\zeta)$  отображает  $\zeta$ -плоскость. Для построения римановой поверхности функции  $z(w)$  нужно склеить бесконечно много экземпляров поверхности  $F$  с разрезом по дуге, соединяющей на  $F$  точки  $w(0)$  и  $w(\infty)$  (подобно построению римановой поверхности функции  $\text{Ln } w$ ). Полученная риманова поверхность имеет две л.т.в. в концах дуги склеивания и бесконечно много а.т.в., принадлежащих поверхностям  $F$ .

2) Для построения римановой поверхности функции  $z(w)$  склеиваем бесконечно много экземпляров поверхности  $F$  попеременно вдоль разрезов, идущих из точек  $w(\pm 1)$  к точке  $w(\infty)$  (подобно построению римановой поверхности функции  $\text{Arcsin } w$ ). Полученная риманова поверхность имеет две л.т.в. над  $w(\infty)$  и дополнительно к а.т.в. п. 1) имеет еще бесконечно много а.т.в. 1-го порядка в точках  $w(\pm 1)$  (если  $w(+1)$  или  $w(-1)$  является а.т.в. порядка  $k$  поверхности  $F$ , то для  $z(w)$  она будет а.т.в. порядка  $2k + 1$ ). Исследование функции  $z(w)$  можно свести и к предыдущему случаю заменой  $z_1 = iz$ .

**8.76.** Все римановы поверхности для  $w(z)$  двулистные и имеют а.т.в. 1-го порядка над точками:

- 1)  $z = a, z = b$ ;    2)  $z = a, z = b, z = c, z = \infty$ ;
- 3)  $z = a_k$  и  $z = \infty$ , если  $n$  нечетное.

Для построения поверхностей берем два листа  $z$ -плоскости с разрезами, идущими из указанных выше точек в  $\infty$ , и склеиваем их по одинаковым разрезам.

**8.77.** Все римановы поверхности для  $w(z)$  трехлистные и имеют а.т.в. 2-го порядка над точками:

- 1)  $z = a, z = \infty$ ;    2)  $z = a, z = b, z = \infty$ ;    3)  $z = a, z = b, z = c$ ;
- 4)  $z = a_k$  и  $z = \infty$ , если  $n$  не кратно 3.

Для построения поверхностей берем три листа  $z$ -плоскости с разрезами, идущими из указанных точек в  $\infty$ , на которых определяем три однозначные ветви  $w, \omega w, \omega^2 w$  ( $\omega = e^{2\pi i/3}$ ). При обходе точек ветвления  $w(z)$  приобретает множитель  $\omega$  за счет одного из подкоренных множителей, поэтому

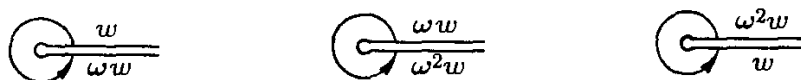


Рис. 81

порядок склеивания листов по всем разрезам одинаковый, циклический (см. схему на рис. 81).

**8.78.** Риманова поверхность для  $w(z)$   $n$ -листна, с а.т.в.  $(n - 1)$ -го порядка над  $z = a, z = b, z = c, z = \infty$ . Поверхность получается склеиванием  $n$  листов  $z$ -плоскости с разрезами, идущими из точек  $z = a, z = b, z = c$  в  $\infty$ . Склеивание циклическое, одновременное по всем разрезам. Листы соответствуют однозначным ветвям функции  $\omega^k w$  ( $\omega = e^{2\pi i/n}, k = 0, 1, \dots, n - 1$ ).

**8.79.** Риманова поверхность для  $w(z)$  шестилистна, с а.т.в. 5-го порядка над  $z = \infty$ , двумя а.т.в. 2-го порядка над каждой из точек  $z = a, z = b$  и тремя а.т.в. 1-го порядка над  $z = c$ . Поверхность получается склеиванием шести листов  $z$ -плоскости с разрезом по кривой, идущей из  $a$  в  $b$ , из  $b$  в  $c$  и из  $c$  в  $\infty$ . Эти листы соответствуют однозначным ветвям:  $w_1 + w_2, \omega w_1 + w_2, \omega^2 w_1 + w_2, w_1 - w_2, \omega w_1 - w_2, \omega^2 w_1 - w_2$ , где  $\omega = e^{2\pi i/3}$ , а  $w_1, w_2$  —

однозначные ветви  $\sqrt[3]{\frac{z-a}{(z-b)^2}}$  и  $\sqrt{z-c}$ . Обход вокруг  $a$  циклически соединяет листы 1), 2), 3) и 4), 5), 6), вокруг  $b$  — листы 1), 3), 2) и 4), 6), 5) (соединение дважды по полулистам), вокруг  $c$  — полулисты 1), 2), 4), 5)

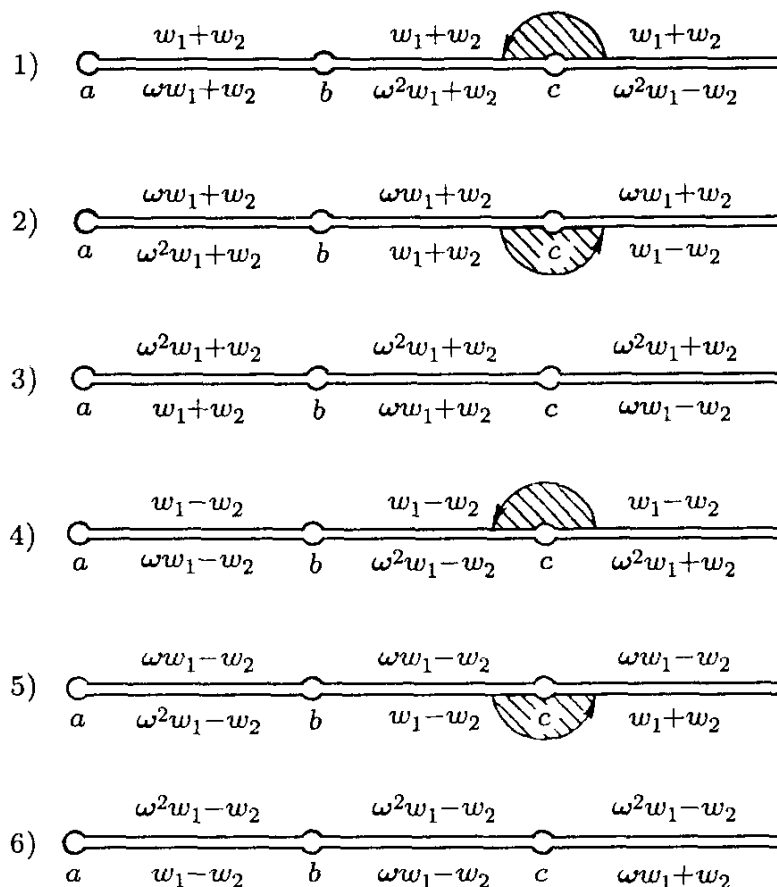


Рис. 82

(показано на рис. 82); 2), 3), 5), 6); 3), 1), 6), 4), вокруг  $\infty$  — циклически листы 1), 6), 2); 4), 3), 5) (см. схему на рис. 82).

**8.80.** Риманова поверхность для  $w(z)$  шестилистна, с двумя а.т.в. 2-го порядка над  $z=0$ , одной а.т.в. 1-го порядка над  $z=1$  и а.т.в. 5-го порядка над  $z=\infty$ . Для ее построения нужно склеить два экземпляра поверхности функции  $\sqrt[3]{z}$ , каждый из которых имеет на одном из листов разрез по лучу  $y=0, 1 \leq x < \infty$ .

**8.81.** Риманова поверхность для  $w(z)$  двулистна, с а.т.в. 1-го порядка над точками  $z=k\pi$  ( $k=0, \pm 1, \pm 2, \dots$ ); над  $z=\infty$  поверхность имеет трансцендентную особенность — предел а.т.в. Для построения поверхности берем два листа  $z$ -плоскости с разрезами, идущими из а.т.в. в  $\infty$  (например, по лучам параллельным мнимой оси), и склеиваем листы по одинаковым разрезам.

**8.82<sup>8)</sup>.**  $F_z$  и  $F_w$  получаются каждая склеиванием двух плоскостей с разрезами  $[-1, 1]$  (рис. 83).

<sup>8)</sup> В ответах к задачам 8.82–8.87 через  $F_w$  обозначены поверхности для  $z(w)$ , т. е. поверхности над  $w$ -плоскостью, а через  $F_z$  — поверхности функции  $w(z)$  над  $z$ -плоскостью.

8.83.  $F_z$  получается склеиванием двух  $z$ -плоскостей с разрезами  $(-\infty < x \leq 0, y = 0)$ ,  $F_w$  — двух  $w$ -плоскостей с разрезами  $[-i/2, i/2]$  (рис. 84).

8.84.  $F_z$  и  $F_w$  получаются каждая склеиванием трех плоскостей, имею-

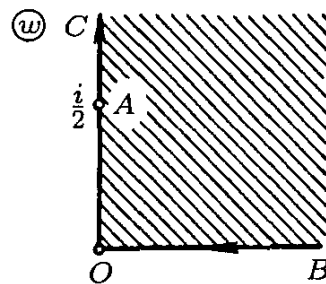
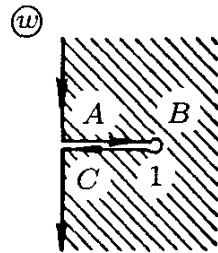
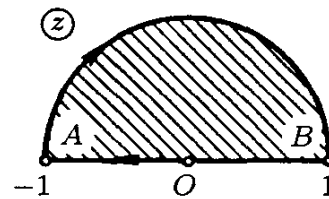
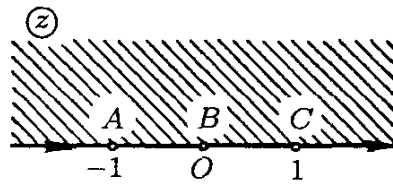


Рис. 83

Рис. 84

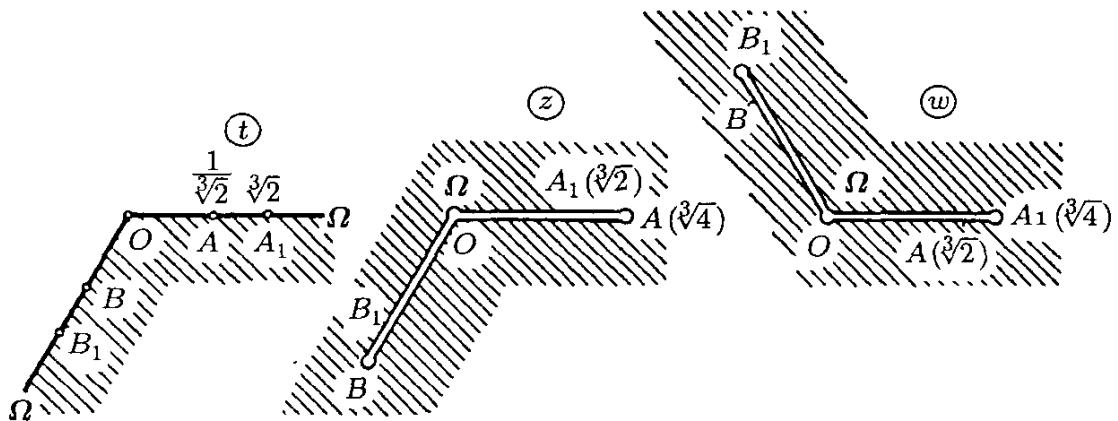


Рис. 85

щих в циклическом порядке разрезы по двум из отрезков  $[0, \sqrt[3]{4}]$ ,  $[0, \omega \sqrt[3]{4}]$ ,  $[0, \omega^2 \sqrt[3]{4}]$ , где  $\omega = e^{2\pi i/3}$  (рис. 85).

8.85.  $F_z$  получается склеиванием двух  $z$ -плоскостей с разрезами  $[0, 3/2]$ ,  $F_w$  — приклеиванием к  $w$ -плоскости с разрезами  $\gamma_1: [i3\sqrt{3}/2, +i\infty]$ ,  $\gamma_2: [-i3\sqrt{3}/2, -i\infty]$  двух других  $w$ -плоскостей с разрезом  $\gamma_1$ , соответственно  $\gamma_2$  (рис. 86).

8.86.  $F_z$  получается склеиванием двух  $z$ -плоскостей с разрезами  $[-1, 1]$ ,  $F_w$  — склеиванием трех  $w$ -плоскостей, имеющих соответственно один разрез  $[-ib, ib]$ , два разреза  $[-a, a]$ ,  $[0, ib]$  и два разреза  $[-a, a]$ ,  $[0, -ib]$ , где  $a = \frac{\sqrt{5}-1}{2} \sqrt{\sqrt{5}-2}$ ,  $b = \frac{\sqrt{5}+1}{2} \sqrt{\sqrt{5}+2}$ . Отображение и три  $w$ -плоскости с разрезами показаны на рис. 87 (рис. не в масштабе).

8.87. а)  $n$  нечетное.  $F_z$   $n$ -листка, имеет  $n$  а.т.в.  $(n-1)$ -го порядка над точками  $z = \omega^k$  ( $\omega = e^{\pi i/n}$ ,  $k = 1, 2, \dots, n$ ),  $F_w$   $2n$ -листка, имеет  $n^2$  а.т.в. 1-го порядка, по  $n$  над точками  $w = \eta^\nu \sqrt[n]{1/4}$  ( $\eta = e^{2\pi i/n}$ ,  $\nu = 0, 1, 2, \dots, n-1$ ),

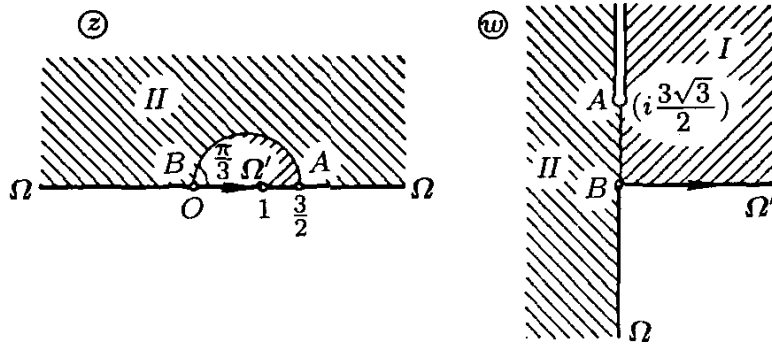


Рис. 86

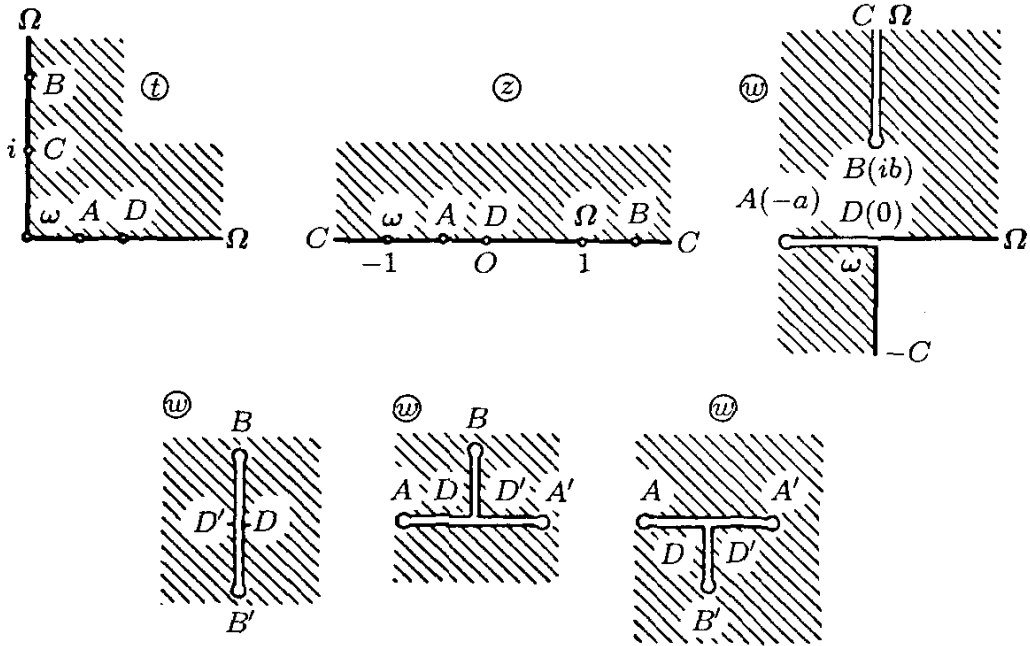


Рис. 87

соответствующих точкам  $F_z$  над  $z = \eta^\nu$ , и  $n$  а.т.в. 1-го порядка над  $w = \infty$ , соответствующих а.т.в.  $F_z$  над  $z = \omega^k$ . Отображение показано на рис. 88 (для исследования использована замена  $\zeta = z^n$ ,  $W = w^n$ ). Функция  $w(z)$

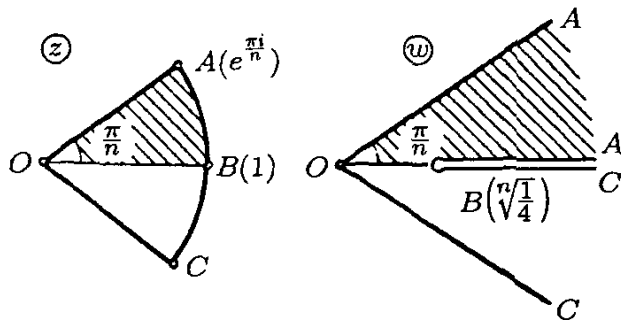


Рис. 88

отображает круг  $|z| < 1$  на  $w$ -плоскость с  $n$  лучевыми разрезами, выходящими из точек  $\eta^\nu \sqrt[n]{1/4}$ .

б)  $n$  четное. Если  $n = 2m$ , то  $w(z)$  распадается на две функции:  $w_{1,2}^m = \pm \frac{z^m}{1 + z^{2m}}$ . Для построения  $F_z$  берем  $n$  "полулистов"  $|z| < 1$  и  $n$  "полулистов"  $|z| > 1$ . Обозначим их соответ-

ственно через  $H_k^0$  и  $H_k^+$ , а граничные дуги, определяемые точками  $\omega^k$ , — через  $\gamma_k$ . Приклеиваем к  $H_k^+$ , вдоль  $\gamma_k$  полулисты  $H_1^0$ , вдоль  $\gamma_{k+1}$  — полулисты  $H_2^0$ , вдоль  $\gamma_{k+2}$  — полулисты  $H_3^0$  и т. д. циклически. Этим определяется



и порядок склеивания  $F_w$  из  $2n$  листов, представляющих  $w$ -плоскости с  $n$  лучевыми разрезами, указанными выше.

**8.88.**  $w = z^{2/3}$ ,  $z = 0$  и  $z = \infty$  — а.т.в. 2-го порядка.

**8.89.**  $w = z^{n_1/m_1}$  ( $n_1/m_1$  — несократимая дробь, равная  $n/m$ ),  $z = 0$  и  $z = \infty$  — а.т.в.  $(m_1 - 1)$ -го порядка.

**8.90.**  $z = 0$  и  $z = \infty$  — а.т.в. 1-го порядка;  $z = 1$  — существенно особая точка для одной из двух ветвей функции.

**8.91.**  $w = 1 - z/3! + z^2/5! - \dots$  — целая функция;  $z = \infty$  — существенно особая точка.

**8.92.**  $z = 0$  и  $z = \infty$  — а.т.в. 1-го порядка;  $z = 1$  — существенно особая точка для одной из двух ветвей функции, предельная для ее полюсов 1-го порядка в точках  $z_k = \left(\frac{1 - a_k}{1 + a_k}\right)^2$ ,  $a_k = \frac{\pi}{2} + \pi k$  ( $k = 0, \pm 1, \dots$ ). Согласно задаче 4.76, область неопределенности в точке  $z = 1$  совпадает со всей плоскостью.

**8.93.** Если  $n = 0$ , то  $z = 0$  и  $z = \infty$  — устранимые особые точки и  $w \equiv 1$ ; если  $n < 0$ , то  $z = 0$  и  $z = \infty$  — л. т. в., причем  $\lim_{z \rightarrow 0} w = \lim_{z \rightarrow \infty} w = 1$  и  $z = 1$  — существенно особая точка для одной из ветвей функции; если  $n = 1$ , то  $w = z$ ; если  $n > 1$ , то  $z = 0$  и  $z = \infty$  — л.т.в., причем область неопределенности  $w(z)$  в этих точках совпадает со всей расширенной  $w$ -плоскостью.

**8.94, 8.95.**  $z = 0$  и  $z = \infty$  — л.т.в. с областью неопределенности для  $w(z)$ , совпадающей с расширенной  $w$ -плоскостью.

**8.96.**  $z = 1$  и  $z = \infty$  — л.т.в., причем  $\lim_{z \rightarrow 1} w = \lim_{z \rightarrow \infty} w = \infty$  и  $z = 0$  — полюс 1-го порядка для всех ветвей  $w(z)$ , кроме одной.

**8.97.**  $z = 0$  и  $z = \infty$  — л. т. в. и  $\lim_{z \rightarrow 0} w = \lim_{z \rightarrow \infty} w = \infty$ .

**8.98.** Точки ветвления те же, что для  $\text{Arcsin } z$  (т. е. бесконечное множество а.т.в. 1-го порядка над  $z = \pm 1$  и две л.т.в. над  $z = \infty$ ,  $\lim_{z \rightarrow \infty} w = 0$ ;  $z = 0$  — полюс 1-го порядка для всех ветвей функций, кроме одной).

**8.99.**  $z = \pm i$  — л.т.в.  $\lim_{z \rightarrow \pm i} w = \infty$ ;  $z = 0$  — полюс 2-го порядка для всех ветвей функции.

**8.100.** Поверхности  $w(z)$  и  $z(w)$  те же, что для логарифмической функции (л.т.в. над 0 и  $\infty$ ). Отображение легко получается с помощью параметрического представления  $z = e^\zeta$ ,  $w = e^{a\zeta}$ .

**8.101.** Риманова поверхность для  $w(z)$  бесконечнолистка, с одной л.т.в. над каждой из точек  $z = a$ ,  $z = b$  и двумя л.т.в. над  $z = \infty$ . Поверхность получается склеиванием бесконечного числа листов  $z$ -плоскости с разрезами, идущими из точек  $z = a$ ,  $z = b$  в  $\infty$ . Эти листы соответствуют однозначным ветвям функции  $w + 2\pi i n$  ( $n = 0, \pm 1, \pm 2, \dots$ ). При обходе вокруг  $z = a$  и  $z = b$  эти ветви переходят последовательно друг в друга, чем определяется характер склеивания листов.

**8.102.** Риманова поверхность для  $w(z)$  бесконечнолистка, с одной л.т.в. над каждой из точек  $z = a$ ,  $z = b$ ,  $z = c$  и тремя л.т.в. над  $z = \infty$ . Построение, подобное предыдущему.

**8.103.** Риманова поверхность для  $w(z)$  бесконечнолистка, с одной л.т.в. над каждой из точек  $z = k\pi$  ( $k = 0, \pm 1, \pm 2, \dots$ ). В качестве листов можно

взять  $z$ -плоскости с разрезами, идущими из точек  $z = k\pi$  в  $\infty$  (например, по вертикальным полупрямым). Два листа склеиваются сразу по всем разрезам, по одной стороне, как при построении поверхности логарифмической функции. В  $\infty$  — трансцендентная особенность, предельная для л.т.в.

8.104. 1) В каждой связной части римановой поверхности функции  $\zeta = \varphi(z)$  над  $z$ -плоскостью, которой соответствует связная часть римановой поверхности обратной функции  $z = \varphi^{-1}(\zeta)$  над  $G_\zeta$ ,  $w(z)$  представляет единую аналитическую функцию;

2) в каждой связной части римановой поверхности функции  $\zeta = \varphi(z)$ , расположенной над  $G_z$  (эта область  $G_\zeta$ , перенесенная в  $z$ -плоскость),  $w(z)$  представляет единую аналитическую функцию.

3) То же, что в п. 2). В указанном в условии задачи частном случае  $w(z)$  всегда представляет одну аналитическую функцию.

8.105.  $w(z)$  состоит из двух аналитических функций  $\pm z$ .

8.106.  $w(z)$  состоит из двух аналитических функций  $\pm z^{2/3}$ .

8.107.  $w(z)$  состоит из  $p$  аналитических функций  $\omega^k z^{m_1/n_1}$  ( $\omega = e^{2\pi i/n}$ ,  $p = \text{н.о.д.}(m, n)$ ;  $k = 0, 1, \dots, p-1$ ;  $m_1 = m/p$ ,  $n_1 = n/p$ ).

8.108.  $w(z)$  состоит из  $n$  целых функций  $\omega^k e^{z/n}$  ( $\omega = e^{2\pi i/n}$ ,  $k = 0, 1, \dots, n-1$ ).

8.109.  $w(z)$  — одна  $n$ -значная функция с а.т.в.  $(n-1)$ -го порядка над  $z = k\pi$  ( $k = 0, \pm 1, \dots$ ). На  $\infty$  она имеет неизолированную особую точку, предельную для а.т.в.

8.110.  $w = n \operatorname{Ln} z + 2\pi i k$  ( $k = 0, 1, \dots, n-1$ ) —  $n$  различных аналитических функций.

8.111.  $w(z)$  состоит из функций  $z + 2\pi i k$  ( $k = 0, \pm 1, \dots$ ).

8.112. Одна бесконечнозначная функция с л.т.в. над  $z = 0, \pm 1\infty$ .

8.113.  $w(z)$  — одна бесконечнозначная аналитическая функция с одной л.т.в. над  $z_k = 2\pi i k$  ( $k = 0, \pm 1, \dots$ ). На  $\infty$  она имеет неизолированную особую точку, предельную для л.т.в. Риманова поверхность функции  $w(z)$  односвязная и получается склеиванием бесконечного числа листов  $w$ -плоскостей с разрезами (попарно без общих точек), идущими из  $z_k$  в  $\infty$  (два листа склеиваются одновременно по всем разрезам, но только по определенной их стороне).

8.114. Риманова поверхность та же, что в задаче 8.113, только с л.т.в. над  $z = k\pi$  ( $k = 0, \pm 1, \dots$ ).

8.115. Риманова поверхность та же, что в задаче 8.113, только с л.т.в. над  $z = \pi k/2$  ( $k = 0, \pm 1, \dots$ ).

8.116.  $w(z)$  состоит из функций  $\pm z + 2k\pi$  ( $k = 0, \pm 1, \dots$ ).

8.117.  $w(z)$  состоит из функций  $z + k\pi$  ( $k = 0, \pm 1, \dots$ ).

8.118. 1) Пусть  $r_1 = m_1/n_1$ ,  $r_2 = m_2/n_2$ ,  $r = r_1 r_2 = m/n$  — несократимые дроби и  $p = \text{н.о.д.}(m_1, n_2)$ ,  $q = \text{н.о.д.}(m_2, n_1)$ . Тогда  $(z^{r_1})^{r_2}$  состоит из  $p$  различных  $n$ -значных аналитических функций, равных  $\omega^k z^r$ ,  $\omega = e^{2\pi i/(np)}$ ,  $k = 0, 1, \dots, p-1$ , а  $(z^{r_2})^{r_1}$  состоит из  $q$  функций  $\omega_1^k z^r$ ,  $\omega_1 = e^{2\pi i/(nq)}$ ,  $k = 0, 1, \dots, q-1$ . Одна из них, а именно  $z^r$ , всегда принадлежит к обоим случаям. В частности,  $(z^{2/3})^{3/2} = \pm z$ ,  $(z^{3/2})^{2/3} = \sqrt[3]{z}$ .

2) Пусть  $r_1 = m_1/n_1$ ,  $r_2 = m_2/n_2$ ,  $r = r_1 + r_2 = m/n$  — несократимые дроби и  $p = \text{н.о.д.}(n_1, n_2)$ . Тогда  $z^{r_1} z^{r_2}$  состоит из  $p$  различных  $n$ -значных

аналитических функций, равных  $\omega^k z^r$ ,  $\omega = e^{2\pi i/(np_1)}$ ,  $p_1 = \text{н.о.д.}(m_1 n'_2 + m_2 n'_1, p)$ ,  $n'_1 = n_1/p$ ,  $n'_2 = n_2/p$ ,  $k = 0, 1, \dots, p_1 - 1$ .

3) Пусть  $p = \text{н.о.д.}(n_1, n_2)$  и  $N = \text{н.к.}(n_1, n_2) = n_1 n_2/p$ . Тогда  $w(z)$  состоит из  $p$  различных  $N$ -значных аналитических функций.

**8.119.** Пусть  $N = \text{н.к.}(m, n)$ ,  $p = \text{н.о.д.}(m, n)$ ,  $q = \text{н.о.д.}((m+n)/2, mn/2)$  и  $1/m + 1/n = \mu/\nu$ . Тогда  $w(z)$  — единая  $N$ -значная аналитическая функция, имеющая  $N/n$  а.т.в.  $(n-1)$ -го порядка над  $z = 0$ ,  $N/m$  а.т.в.  $(m-1)$ -го порядка над  $z = 1$  и  $N/q$  — а.т.в.  $(\nu-1)$ -го порядка над  $z = \infty$ .

**8.120.** Одна  $nm$ -значная аналитическая функция, имеющая одну а.т.в.  $(n-1)$ -го порядка над  $z = 1$ ,  $n$  а.т.в.  $(m-1)$ -го порядка над  $z = 0$  и одну а.т.в.  $(mn-1)$ -го, порядка над  $z = \infty$ .

**8.121.** Две различные четырехзначные функции, отличающиеся знаком, с такой же римановой поверхностью, как у функции  $\sqrt[4]{z}$ . Каждая из этих функций имеет по одной ветви, для которой точка  $z = 1$  является полюсом первого порядка.

**8.122.** Бесконечнозначная функция с одной а.т.в.  $(n-1)$ -го порядка над  $z = 1$  и  $n$  л.т.в. над каждой из точек  $z = 0$ ,  $z = \infty$ . Для построе-

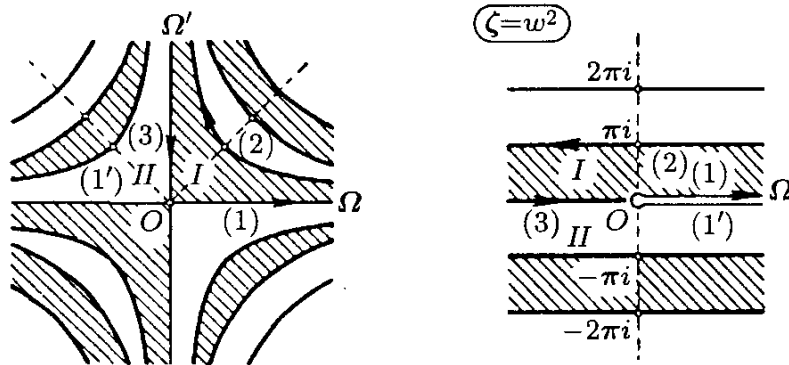


Рис. 89

ния поверхности нужно склеить  $n$  поверхностей для  $\text{Ln } z$  с разрезом  $[1, \infty)$  на одном из листов у каждой. Линии  $\rho^n \sin n\theta = k\pi$  ( $k = 0, \pm 1, \pm 2, \dots$ ) разбивают  $w$ -плоскость на области, соответствующие полуплоскостям  $y \geq 0$  (рис. 89, для  $n = 2$ ,  $\zeta = w^2$  — вспомогательная плоскость).

**8.123.** Бесконечнозначная функция с одной л.т.в. над  $z = 1$  и бесконечным числом только л.т.в. над  $z = 0$  и  $z = \infty$ . Риманова поверхность получается склеиванием бесконечного числа поверхностей для  $\text{Ln } z$  с разрезом  $[1, \infty)$  на одном из листов. Поверхность имеет над  $z = 0$ ,  $z = \infty$  только л.т.в., притом бесконечно много, и над  $z = 1$  — обыкновенные точки и одну л.т.в. Линии  $e^u \sin v = (2k+1)\pi$  и  $v = 2k\pi$  ( $k = 0, \pm 1, \pm 2, \dots$ ) разбивают  $w$ -плоскость на области, соответствующие каждой  $z$ -плоскости с разрезом  $-\infty < x \leq 0$ ,  $y = 0$  и дополнительным разрезом  $1 \leq x < \infty$ ,  $y = 0$  для областей, в границу которых входят прямые  $v = 2k\pi$  (рис. 90,  $\zeta = e^w$  — вспомогательная плоскость).

**8.124.** Бесконечнозначная функция с той же римановой поверхностью, что у  $\text{Ln } \text{Ln } z$ .

**8.125.** Риманова поверхность бесконечнолистка, имеет а.т.в.  $(n-1)$ -го порядка над  $z = 0$ , только а.т.в. 1-го порядка над  $z = \pm 1$  и  $2n$  л.т.в. над  $z = \infty$ . Для построения поверхности нужно склеить  $n$  поверхностей

для  $\text{Arcsin } z$  с разрезом  $[0, 1]$  на одном из листов у каждой. Линии  $n\theta = k\pi/n$  и  $\rho^n \cos n\theta = k\pi$  ( $k = 0, \pm 1, \dots$ ) разбивают  $w$ -плоскость на области, соответствующие полуплоскостям  $y \geq 0$  (рис. 91), где  $n = 2$ ,  $\zeta = w^2$  — вспомогательная плоскость).

8.126. Риманова поверхность получается склеиванием бесконечного числа поверхностей для  $\text{Ln } z$  с разрезами  $[0, 1/e]$ ,  $[e, \infty)$  на одном из листов

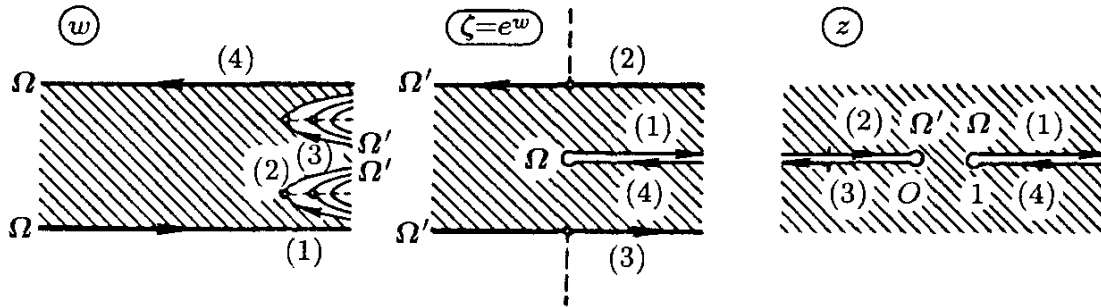


Рис. 90

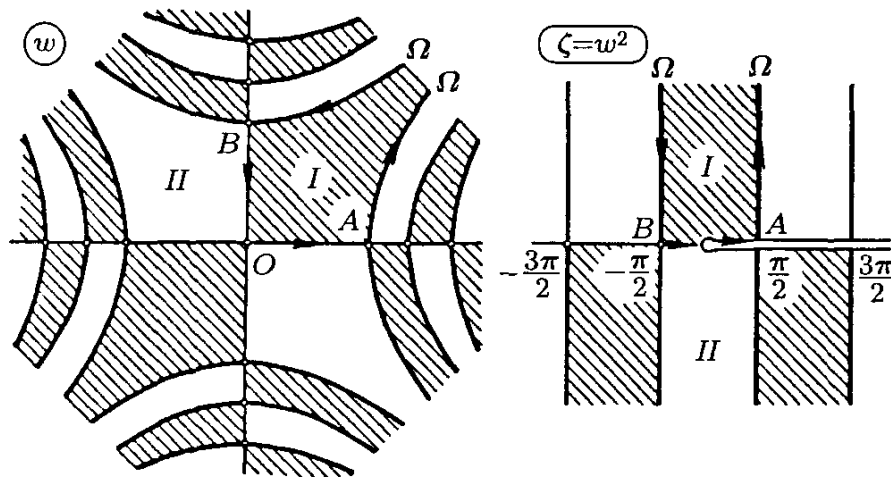


Рис. 91

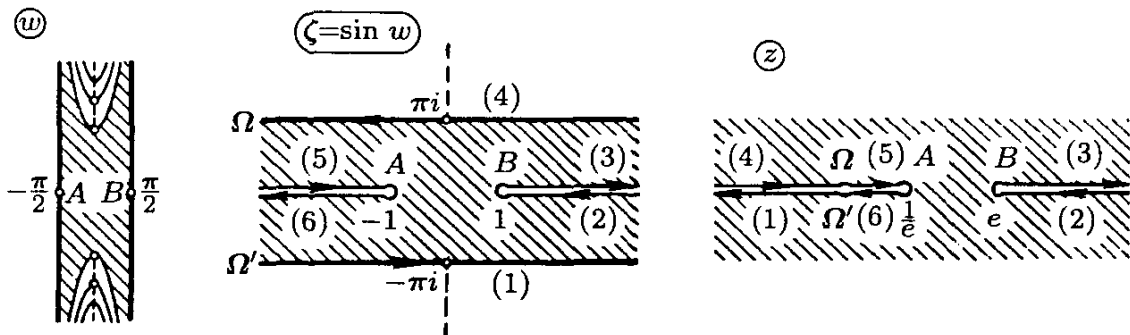


Рис. 92

(поверхности для  $\text{Ln } z$  по две склеиваются попарно, то по одному, то по другому из этих разрезов). Поверхность имеет над  $z = 0$ ,  $z = \infty$  бесконечное множество л.т.в. и над  $z = 1/e$ ,  $z = e$  — обыкновенные точки и бесконечно много а.т.в. 1-го порядка. Линии  $\text{Im } \sin w = \cos u \sin v = (2k + 1)\pi$  и  $u = \pi/2 +$

$+k\pi$  ( $k = 0, \pm 1, \pm 2, \dots$ ) разбивают  $w$ -плоскость на области, соответствующие каждой  $z$ -плоскости с разрезом  $-\infty < x < 0, y = 0$  и дополнительными двумя разрезами:  $0 \leq x \leq 1/e, y = 0$  и  $e \leq x < \infty, y = 0$  — для областей, в границу которых входят прямые  $u = \pi/2 + k\pi$  (рис. 92;  $\zeta = \sin w$  — вспомогательная плоскость).

**8.127.** Бесконечнозначная функция. Ее риманова поверхность получается склеиванием бесконечного числа экземпляров римановой поверхности функции  $\sqrt[n]{z} - 1$ , снабженных на одном из листов разрезом вдоль луча  $1 \leq x < \infty, y = 0$ . Склеивание производится как при построении римановой поверхности логарифмической функции.

**8.128.** Бесконечнозначная функция с одними лишь а.т.в. 1-го порядка над  $z = 0$  и  $z = \infty$  и двумя л.т.в. над  $z = 1$ .

**8.129.** Бесконечнозначная функция с двумя л.т.в. над  $z = -1$  и бесконечным числом только а.т.в. 1-го порядка над  $z = 0$  и  $z = \infty$ .

**8.130.** Если  $\alpha = \frac{m}{n}$ , то  $w = \frac{m}{n} \operatorname{Ln} z + \frac{2\pi i}{n} k$  ( $k = 0, 1, \dots, m-1$ ) —  $m$  различных аналитических функций; если  $\alpha$  иррационально, то  $w = \alpha \operatorname{Ln} z + 2\pi i k$  ( $k = 0, \pm 1, \dots$ ) — бесконечно много различных функций.

**8.131.** Две различные бесконечнозначные аналитические функции с той же римановой поверхностью, что у  $\operatorname{Ln} z$ .

**8.132.** Две различные аналитические функции, равные соответственно  $2 \operatorname{Ln} z$  и  $2 \operatorname{Ln}(-z)$ .

**8.133.**  $w = \pi/2 + 2\pi k, k = 0, \pm 1, \dots, w = \pi/2 + 2 \operatorname{Arccos} z; w = -3\pi/2 + 2 \operatorname{Arccos} z$ .

**8.134.**  $w = \pi/2 + \pi k$  ( $k = 0, \pm 1, \dots$ ).

**8.135.**  $w = i(\pi/2 + \pi k)$  ( $k = 0, \pm 1, \dots$ ).

**8.136.**  $w$  — бесконечнозначная функция с той же римановой поверхностью, что  $\operatorname{Ln} \operatorname{Ln} z$  (см. задачу 8.123). Если  $\zeta = \rho e^{i\theta} = \operatorname{Ln} z = \ln r + i\varphi$  ( $\varphi = \operatorname{Arg} z$ ), то  $w = e^{i \operatorname{Ln} \zeta} = e^{i(\ln \rho + i\theta + 2\pi i k)}$ . Для  $f_0(z) = e^{-\theta + i \ln \rho}$  ( $0 \leq \theta \leq 2\pi$ ) указанные в задаче множества предельных значений представляют соответственно:

1) и 2) окружность  $|w| = e^{-\pi}$ ;

3) окружности  $|w| = e^{-\pi/2}$  при  $\varphi \rightarrow +\infty$  и  $|w| = e^{-3\pi/2}$  при  $\varphi \rightarrow -\infty$ ;

4) кольцо  $e^{-3\pi/2} \leq |w| \leq e^{-\pi/2}$ .

Для других групп ветвей добавляется множитель  $e^{-2\pi k}$  ( $k = \pm 1, \pm 2, \dots$ ).

**8.137.** Во всех пунктах  $w(z)$  представляет одну аналитическую функцию, если  $|a| < 1$ ; если  $|a| \geq 1$ , то в п. 1) и 3) функция распадается на  $n$ , а в п. 2) и 4) — на бесконечное число различных аналитических функций.

**8.138.** Если  $|a| < 1$ , то в обоих случаях  $w(z)$  представляет собой одну аналитическую функцию; если  $|a| \geq 1$ , то в п. 1) будет  $n$ , а в п. 2) бесконечно много различных аналитических функций.

**8.139.** 1) Пусть  $z = r e^{i\varphi}$  и  $\zeta = \rho e^{i\theta} = \operatorname{Ln} z$ . Тогда  $w(z)$  состоит из многозначных аналитических функций, равных соответственно  $\chi(z) e^{i \ln \rho - \theta + 2\pi k}$  ( $|z| < 1; \rho = \sqrt{\ln^2 r + \varphi^2}, \theta = \arg(\ln r + i\varphi)$ , причем  $-\infty < \varphi < \infty$  и  $\pi/2 < \theta < 3\pi/2$  ( $k = 0, \pm 1, \dots$ )). Все они имеют по одной л.т.в. над  $z = 0$ , в окрестности которой область неопределенности — кольцо (в частности, для  $k = 0$  кольцо  $\chi(0) e^{-3\pi/2} \leq |w| \leq \chi(0) e^{-\pi/2}$ ).

2) Пусть  $z - 1 = re^{i\varphi}$  и  $\zeta = \rho e^{i\theta} = \ln(z - 1)$ . Тогда  $w(z)$  состоит из однозначных аналитических функций, равных соответственно

$\chi(z)e^{i \ln \rho - \theta + 2\pi k}$  ( $|z| < 1$ ;  $\rho = \sqrt{\ln^2 r + (\varphi + 2\pi n)^2}$ ,  $\theta = \arg[\ln r + i(\varphi + 2\pi n)]$ , причем  $\pi/2 < \varphi < 3\pi/2$ ,  $0 < \theta < 2\pi$ ;  $k, n = 0, \pm 1, \dots$ ). Для различных  $k, n$  это различные аналитические функции. Если существует  $\chi(1) = \lim_{z \rightarrow 1} \chi(z)$ , то область неопределенности при  $z \rightarrow 1$  — окружность (в частности, при  $k = n = 0$  окружность  $|w| = \chi(1)e^{-\pi}$ ).

8.140. 1) Если  $f(z)$  не имеет нулей нечетного порядка, то  $\sqrt{f(z)}$  распадается на две целые функции. Если  $a_1, a_2, \dots$  — нули нечетного порядка функции  $f(z)$ , то риманова поверхность для  $\sqrt{f(z)}$  двулистка с а.т.в. над  $a_1, a_2, \dots$  и над  $\infty$ , если  $f(z)$  имеет там полюс нечетного порядка. Если  $f(z)$  — трансцендентная функция, то над  $z = \infty$  — две существенно особые точки однозначного характера, если  $f(z)$  имеет четное число нулей нечетного порядка, и одна существенно особая точка двузначного характера, если число таких нулей нечетно или бесконечно велико.

2) Если  $f(z)$  имеет нули  $a_1, a_2, \dots$ , то риманова поверхность для  $\text{Ln } f(z)$  имеет над  $a_1, a_2, \dots$  по одной л.т.в. и никаких других точек. Если  $f(z)$  нулей не имеет, то  $\text{Ln } f(z)$  распадается на бесконечное число целых функций, отличающихся одна от другой слагаемыми вида  $2\pi ki$  ( $k = 0, \pm 1, \pm 2, \dots$ ).

3) Если  $f(z)$  имеет нули, то риманова поверхность для  $[f(z)]^\alpha$  та же, что для  $\text{Ln } f(z)$  (см. п. 2)). Если  $f(z)$  не имеет нулей, то  $[f(z)]^\alpha$  распадается на бесконечное число целых функций, отличающихся одна от другой множителями вида  $e^{2\pi k\alpha i}$  ( $k = 0, \pm 1, \pm 2, \dots$ ).

8.141. Двулиственный круг  $|z| < 1$  с а.т.в. в нулях функции  $\sum_{n=1}^{\infty} z^{n!}$ , в частности, в точке  $z = 0$ .

8.142. 1) Двулиственный круг  $|z| < 1$  с единственной точкой ветвления при  $z = 0$  (часть римановой поверхности функции  $\sqrt{z}$ , расположенная над кругом  $|z| < 1$ );

2) часть римановой поверхности функции  $\text{Ln } z$ , расположенная над кругом  $|z| < 1$ ;

3) часть римановой поверхности функции  $\text{Ln } z$  расположенная над кольцом,  $1/2 < |z| < 2$ .

## Глава IX

9.3. 1) В вершине  $A_2$   $\alpha_2 = 0$ ; 2) в вершинах  $A_1$  и  $A_2$   $\alpha_1 = \alpha_2 = 0$ ;

3) в вершине  $A_3$   $\alpha_3 = 0$ ; 4) в вершинах  $A_2$  и  $A_4$   $\alpha_2 = \alpha_4 = -1$ ;

5) в вершине  $A_2$   $\alpha_2 = -2$ , в вершине  $A_4$   $\alpha_4 = 0$ ;

6) в вершинах  $A_2, A_3$  и  $A_4$   $\alpha_2 = \alpha_3 = \alpha_4 = 0$ ;

7) в вершине  $A_2$   $\alpha_2 = -2$ , в вершинах  $A_4$  и  $A_6$   $\alpha_4 = \alpha_6 = 0$ ;

8) в вершине  $A_2$   $\alpha_2 = -2$ , в вершине  $A_4$   $\alpha_4 = \alpha - 2$ .

9.5. Необходимо и достаточно, чтобы  $\alpha_k = 1/(n_k)$  ( $n_k$  — натуральные числа или  $\infty$ ) и  $\sum_{k=1}^{\infty} \left(1 - \frac{1}{n_k}\right) = 2$ , что возможно только для  $n = 4$  с  $n_1 = n_2 = n_3 = n_4 = 2$  (т. е. для прямоугольника) и для  $n = 3$ :

$n_1$	$n_2$	$n_3$	$P$
1	$\infty$	$\infty$	Полоса
2	2		Полуполоса
2	3	6	Прямоугольный треугольник
2	4	4	Равнобедренный прямоугольный треугольник
3	3	3	Равносторонний треугольник

9.6. 1)  $w = \frac{h}{\pi} \ln z + a$ ,  $z = e^{\pi(w-a)/h}$  ( $a$  — действительный параметр),  $z(w)$  — периодическая функция с периодом  $\omega = 2hi$ ; группа  $G$  порождается преобразованием  $T(w) = w + \omega$ ; ее фундаментальная область  $B$  состоит из удвоенной полосы и одной ее граничной стороны;

2)  $w = \frac{h}{\pi} \ln \frac{1+z}{1-z} + a$ ,  $z = \operatorname{th} \frac{\pi(w-a)}{2h}$  ( $a$  — действительный параметр);  $z(w)$  — периодическая функция с периодом  $\omega = 2hi$ ; группа  $G$  и ее фундаментальная область  $B$  те же, что в п. 1.

9.7.  $w = \arcsin z$ ,  $z = \sin w$ ;  $z(w)$  — периодическая функция с периодом  $\omega = 2\pi$ ; группа  $G$  порождается преобразованиями:  $T(w) = w + \omega$ ,  $S(w) = -w$ ; ее фундаментальная область  $B$  состоит из полосы  $0 < u < \pi$  и граничных полупрямых  $u = 0$ ,  $u = \pi$ ,  $v \leq 0$ .

9.8<sup>9)</sup>. 1)  $w = C \int_0^z z^{-5/6}(1-z)^{-1/2} dz$ , где  $C = \frac{\omega}{B(1/6, 1/2)}$  ( $B(p, q) = \int_0^1 x^{p-1}(1-x)^{q-1} dx$  — интеграл Эйлера 1-го рода);  $z(w)$  — двоякопериодическая функция с периодами  $2\omega$  и  $2\omega^{2\pi i/6}$ ; группа  $G$  порождается преобразованиями:  $T(w) = w + 2\omega$ ,  $S(w) = w e^{2\pi i/6}$ ; ее фундаментальная область  $B$  состоит из удвоенного треугольника и двух разноименных граничных сторон;

2)  $w = C \int_0^z z^{-3/4}(1-z)^{-1/2} dz$ , где  $C = \frac{\omega}{B(1/4, 1/2)}$ ;  $z(w)$  — двоякопериодическая функция с периодами  $2\omega$  и  $2\omega i$ ; группа  $G$  порождается преобразованиями:  $T(w) = w + 2\omega$ ,  $S(w) = iw$ ; ее фундаментальная область  $B$  состоит из квадрата со стороной  $\omega$  и двух граничных сторон одного из составляющих квадрат треугольников;

3)  $w = C \int_0^z z^{-2/3}(1-z)^{-2/3} dz$ , где  $C = \frac{\omega}{B(1/3, 1/3)}$ ;  $z(w)$  — двоякопериодическая функция с периодами  $2hi$  и  $2he^{\pi i/6}$ , где  $h = \omega\sqrt{3}/2$ ; группа  $G$  порождается преобразованиями:  $T(w) = w + 2hi$ ,  $S(w) = w e^{2\pi i/3}$ ; ее фундаментальная область  $B$  состоит из удвоенного треугольника и двух разноименных граничных сторон.

<sup>9)</sup> Схемы фундаментальных областей даны на рис. 62.

9.9. “Треугольник” с двумя вершинами в точках  $w = 0$ ,  $w = d = B(\alpha, \beta)$  и углами  $\pi\alpha$ ,  $\pi\beta$  в этих вершинах. Если  $\alpha + \beta < 1$ , то третья вершина конечная; если  $\alpha + \beta \geq 1$ , то третья вершина лежит в бесконечности; если  $\alpha + \beta = 1$ , то  $d = \pi/\sin \alpha\pi$ , а “треугольник” имеет форму полуполосы косо́й, если  $\alpha \neq \beta$ ; в случае  $\alpha + \beta = 2$  стороны “треугольника”, выходящие из вершин основания, параллельны, направлены в противоположные стороны

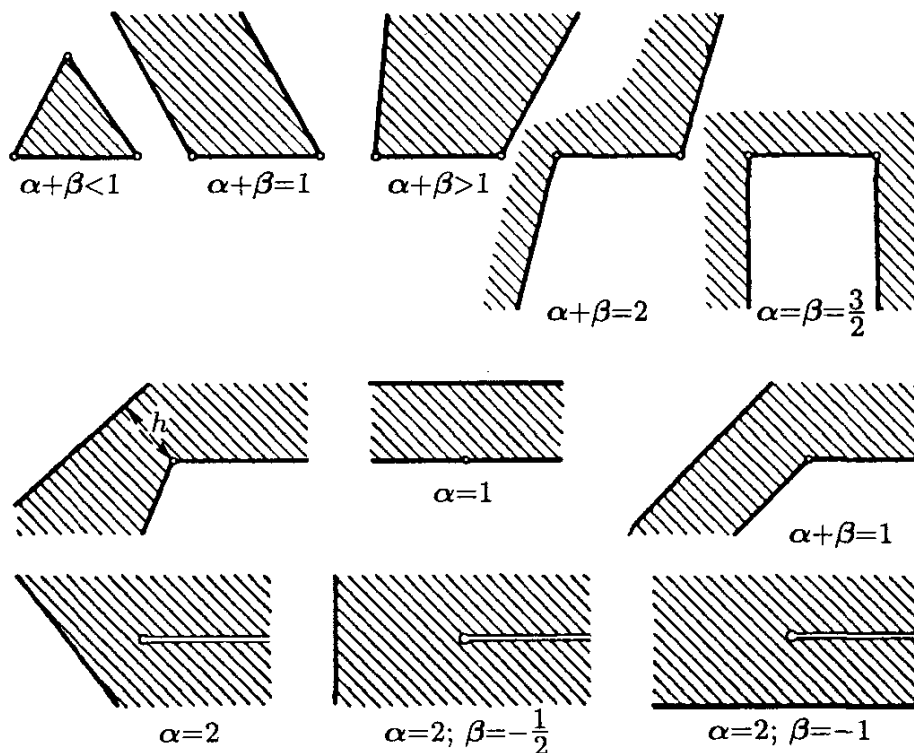


Рис. 93

и  $d = \frac{\pi(\alpha - 1)}{\sin \pi(\alpha - 1)}$ ; если  $\alpha = \beta = \frac{3}{2}$ , то “треугольник” представляет собой внешность прямой полуполосы (рис. 93).

2) “Треугольник” с одной конечной вершиной в точке  $w = 0$ , с углом  $\pi\alpha$  и двумя вершинами в  $\infty$ . Две стороны “треугольника” представляют лучи, выходящие из начала, третья сторона — прямая, отстоящая от начала на расстоянии  $h = \frac{\sin \pi\beta}{\beta} \frac{\Gamma(\alpha)\Gamma(\beta + 1)}{\Gamma(\alpha + \beta)}$ . (О вычислении величины  $h$  см. книгу В. Коппенфельса и Ф. Штальмана, указанную на с. 148, п. 13.2.) В случае  $\alpha = 1$  получается полоса шириной  $\pi$ ; в случае  $\alpha + \beta = 1$  две стороны параллельны и  $h = \pi$ ; в случае  $\alpha = 2$  получается полуплоскость с разрезом вдоль действительной положительной полуоси и  $h = \frac{\sin \pi\beta}{\beta(\beta + 1)}$ , в частности,  $h = 4$ , если  $\beta = -\frac{1}{2}$ , и  $h = \pi$ , если  $\beta = -1$  (см. рис. 93).

9.10. 1) См. рис. 94, 1);  $w_1 \equiv \bar{w}(1) = -i\pi(1/2 - \lambda)$ ;  $w_\lambda \equiv w(\lambda)$ .

2) см. рис. 94, 2);  $w_\lambda \equiv w(\lambda)$ .

9.11. 1)  $w = \frac{2}{\pi} [\arcsin \sqrt{z} - (1 - 2z)\sqrt{z - z^2}]$ ;

2)  $w = \frac{2}{\pi} [\arcsin \sqrt{z} - \sqrt{z - z^2}]$ ;



$$3) w = \frac{h}{\pi} \left( \ln \frac{1+\sqrt{z}}{1-\sqrt{z}} - 2\sqrt{z} \right) = \frac{2h}{\pi} (\operatorname{arth} \sqrt{z} - \sqrt{z});$$

$$4) w = 2h(\operatorname{arctg} \sqrt[4]{z} + \operatorname{arth} \sqrt[4]{z} - 2\sqrt[4]{z})/\pi; \quad 5) w = ia(-\sqrt{z}(z-3)/2-1).$$

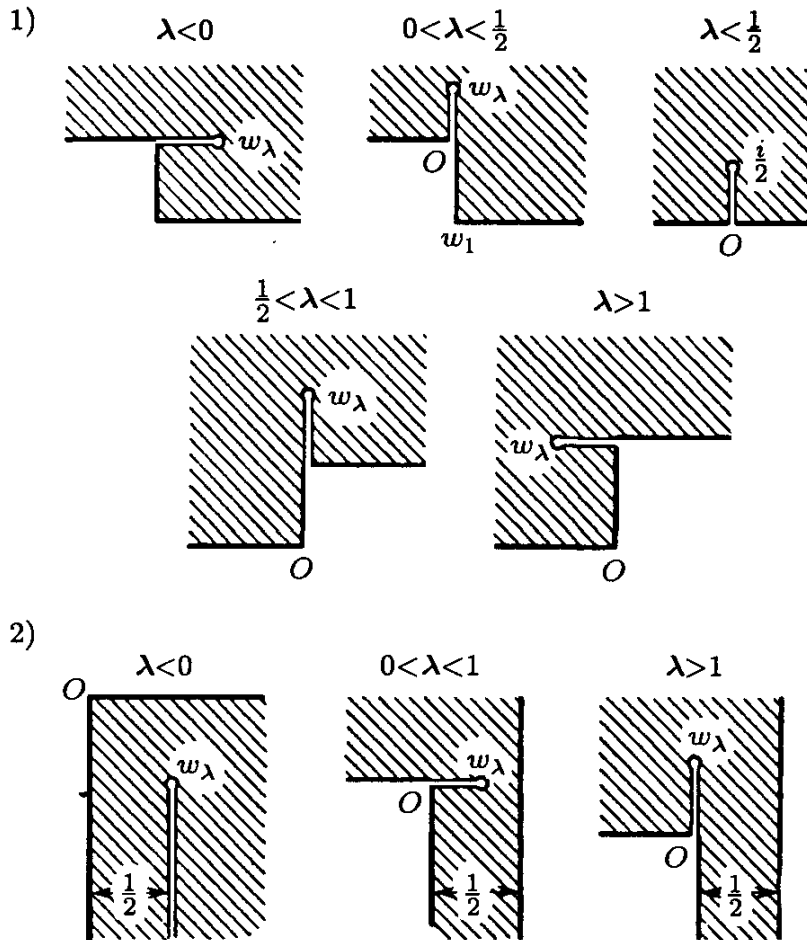


Рис. 94

9.12. 1)  $w = -\frac{a}{\pi} \int_1^z \frac{dz}{z^{1-\theta}(z-1)^\theta}$ . Если  $\theta = \frac{p}{q}$ , то  $w = \frac{a}{\pi} \sum_{\nu=0}^{q-1} \frac{1}{t_\nu^p} \ln \left( 1 - \frac{t}{t_\nu} \right)$ ,  
 где  $t = \left( \frac{z-1}{z} \right)^{1/q}$  и  $t_\nu = e^{2\nu\pi i/q}$  ( $\nu = 0, 1, \dots, q-1$ ).

2)  $w = \frac{a}{\pi\theta} \int_1^z \left( \frac{z-1}{z} \right)^\theta dz$ . Если  $\theta = \frac{p}{q}$ , то  $w = \frac{a}{\pi} \left[ -\frac{t^p}{\theta(t^q-1)} + \sum_{\nu=0}^{q-1} t_\nu^p \ln \left( 1 - \frac{t}{t_\nu} \right) \right]$ , где  $t$  и  $t_\nu$  имеют те же значения, что и в п. 1).

9.13.  $w = \frac{a}{\zeta}$ , где  $\zeta = \frac{1}{\pi} \left( \frac{2t}{1-t^2} + \ln \frac{1-t}{1+t} \right)$ ,  $t = \sqrt{\frac{z-1}{z}}$ .

9.14.  $w = 2h/\pi(\sqrt{z^2-1} + \arcsin(1/z))$ .

9.15.  $w = \frac{2d}{B(\alpha/2, 1-\alpha)} \int_0^z t^{\alpha-1}(1-t^2)^{-\alpha} dt$ .

$$9.16. 1) w = \frac{2}{\pi} \left( H \operatorname{arctg} \sqrt{\frac{z}{a-z}} + h \operatorname{arth} \frac{h}{H} \sqrt{\frac{z}{a-z}} \right), \text{ где } a = 1 + \frac{h^2}{H^2};$$

$$2) w = \frac{2}{\pi} \left( H \operatorname{arctg} \sqrt{\frac{z}{a^2-z^2}} + h \operatorname{arth} \frac{h}{H} \sqrt{\frac{z}{a^2-z^2}} \right), \text{ где } a^2 = 1 + \frac{h^2}{H^2};$$

$$3) w = C \int_0^z \frac{\sqrt{t} dt}{(1-t)(t-a)(t+b)}, \text{ где } C, a, b \text{ определяются из уравнений}$$

$$\frac{C\pi}{(a-1)(a+b)} = h_1, \quad \frac{C\pi\sqrt{a}}{(a-1)(a+b)} = h_2, \quad \frac{C\pi\sqrt{b}}{(b+1)(a+b)} = h_3.$$

$$9.17. 1) w = \frac{n}{B(1/n, 1-2/n)} \int_0^z (1-t^n)^{-2/n} dt;$$

$$2) w = C \int_z^1 \frac{(1-t^n)^{-2/n}}{t^2} dt + 1, \quad c_{-1} = C = \frac{2^{-2/n} n \sin(\pi n)}{B(1/n + 1/2, 1/2)}.$$

$$9.18. 1) w = \frac{5 \cdot 2^{2/5}}{B(1/10, 1/5)} \int_0^z (1-t^5)^{-4/5} (1+t^5)^{2/5} dt;$$

$$2) w = C \int_0^z \frac{(1-t^5)^{4/5} (1+t^5)^{-2/5}}{t^2} dt + 1, \quad c_{-1} = C = \frac{2^{-2/5} \Gamma(7/10)}{\Gamma(9/10) \Gamma(4/5)}.$$

9.19. На многоугольную звезду с углами  $\pi - 2\pi/n - \lambda\pi$  и  $\pi + \lambda\pi$  попеременно, с центром в начале координат и одной из вершин первого вида углов в точке

$$w(1) = \frac{2^{-2/n} \Gamma\left(\frac{1-\lambda}{2} - \frac{1}{n}\right) \Gamma\left(\frac{1+\lambda}{2}\right) \sin \frac{\pi(1+\lambda)}{2}}{n \sin \frac{\pi}{n}}.$$

$$9.20. w = CC_0 \int_i^z \left\{ z \prod_{k=1}^{m-1} \left( z^2 - \operatorname{tg}^2 \frac{\pi k}{n} \right) \right\}^{-2/n} dz, \text{ если } n = 2m, \text{ и}$$

$$w = CC_1 \int_i^z \left\{ z \prod_{k=1}^m \left( z^2 - \operatorname{tg}^2 \frac{\pi k}{n} \right) \right\}^{-2/n} dz, \text{ если } n = 2m+1, \text{ где } C =$$

$$= \frac{n}{B(1/n, 1-2/n)}, \quad C_0 = -2i(2n)^{-2/n} e^{-i\pi/n} \text{ и } C_1 = -2i \cdot 2^{-2/n}.$$

9.21. Параметры определяются с помощью уравнения (3) для  $b_k$ , из равенств  $|f(b_k)| = l_k$  ( $k = 1, 2, \dots, n$ ) и направления одной из сторон звезды. Одно значение  $a_k$  выбирается произвольно.

$$9.22. w = \frac{C(z-1)^{2\alpha}(z+1)^{2\alpha-2}}{z}, \quad C = \frac{h}{4} \alpha^{-2\alpha} (1-\alpha)^{2\alpha-2}.$$

9.24. Параметры определяются из значений  $|f(b_i)|$ ,  $|f(d_s)|$ , известных из задания  $P$  и направления одной из сторон  $P$ . Три параметра ( $a_k$ ,  $b_i$ ,  $c_j$ ,  $d_s$ ) выбираются произвольно. Если один из параметров  $a_k$  или  $c_j$  равен  $\infty$ , то (4) и (5) остаются в силе, если отбросить множитель и слагаемое с этим параметром. Если один из параметров  $b_i$  или  $d_s$  равен  $\infty$ , то (4) и (5) остаются в силе без изменения.

$$9.26. w = C(z+1)^{\alpha_1}(z-1)^{\alpha_2}, \quad C = h(b+1)^{-\alpha_1}(b-1)^{-\alpha_2}, \quad b = \frac{\alpha_1 - \alpha_2}{\alpha_1 + \alpha_2}.$$

$$9.27. w = C\sqrt{\frac{z^2 - a^2}{1 - a^2z^2}}, \quad C = \sqrt{hH}, \quad a = \sqrt{\frac{h}{H}}.$$

$$9.28. w = Cz^{1-2\alpha}(z^2 - 1)^\alpha, \quad C = hb^{2\alpha-1}(1-b^2)^{-\alpha}, \quad b = \sqrt{1-2\alpha}.$$

$$9.29. w = \sqrt{hH} \left( \frac{z+a}{1+az} \right)^{\alpha_1} \left( \frac{z-b}{1-bz} \right)^{\alpha_2}, \quad \text{где } a \text{ и } b \text{ определяются из системы уравнений } a^{\alpha_1}b^{\alpha_2} = \sqrt{h/H}, \quad \alpha_1(1/a - a) = \alpha_2(1/b - b).$$

9.30. 1)  $w = [T_n(z)]^{1/n}$ , где  $T_n(z) = \frac{1}{2}[(z + \sqrt{z^2 - 1})^n + (z - \sqrt{z^2 - 1})^n]$  — полиномы Чебышева;

$$2) w = \left[ \frac{T'_n(z)\sqrt{z^2 - 1}}{n} \right]^{1/n}.$$

9.31. Параметры определяются из значений  $\operatorname{Re} f(b_i)$  и  $\operatorname{Re} f(d_s)$ , известных из задания  $P$  и положения одной из сторон  $P$ . Три параметра ( $a_k, b_i, c_j, d_s$ ) выбираются произвольно. Если один из параметров  $a_k$  или  $c_j$  равен  $\infty$ , то (6) и (7) остаются в силе, если отбросить соответствующие слагаемые. Если один из параметров  $b_i$  или  $d_s$  равен  $\infty$ , то (6) и (7) остаются в силе без изменения (см. ответ к задаче 9.24).

9.32. Параметры определяются из значений  $\operatorname{Re} f(b_i)$ ,  $\operatorname{Re} f(d_s)$ . Три параметра  $a_k, b_i, c_j, d_s$  выбираются произвольно. В формуле (10) два параметра  $a_k, b_i, c_j, d_s$  выбираются произвольно.

9.33. Параметры определяются из значений  $\operatorname{Re} f(b_i)$  и положения одной из сторон  $P$ . Два параметра выбираются произвольно.

9.34. Параметры определяются из значений  $\operatorname{Re} f(b_i)$  и  $\operatorname{Re} f(d_s)$  и положения одной из сторон  $P$ . Три параметра выбираются произвольно. В формуле (11) два параметра, соответствующие вершинам, выбираются произвольно.

$$9.35. 1) w = \frac{h_1}{\pi} \ln(z+1) + \frac{h_2}{\pi} \ln(z-1) + C,$$

$$C = -\frac{h_1}{\pi} \ln(b+1) - \frac{h_2}{\pi} \ln(1-b), \quad b = \frac{h_1 - h_2}{h_1 + h_2};$$

$$2) w = \frac{h_1}{\pi} \ln(z^2 - 1) + \frac{h_2}{\pi} \ln z + C,$$

$$C = -\frac{h_1}{\pi} \ln(1-b^2) - \frac{h_2}{\pi} \ln b, \quad b = \sqrt{\frac{h_2}{2h_1 + h_2}};$$

3)  $w = \frac{h_1}{\pi} \ln \frac{z+a_1}{1+a_1z} + \frac{h_2}{\pi} \ln \frac{z-a_2}{1-a_2z}$ . Параметры  $a_1, a_2$  определяются из системы уравнений:  $a_1^{h_1}a_2^{h_2} = e^{-\pi}$ ,  $h_1(1/a_1 - a_1) = h_2(1/a_2 - a_2)$ ;

$$4) w = f\left[\frac{1}{2}\left(z + \frac{1}{z}\right)\right], \quad \text{где } f(z) \text{ — отображение из п. 3;}$$

5)  $w = \frac{h}{\pi} \ln T_n(z)$ , где  $T_n(z)$  — полиномы Чебышева (см. ответ к задаче 9.30);

$$6) w = \frac{h}{\pi} [\ln(z-1) + z];$$

7)  $w = \ln \frac{z+1}{1-z} + Az$ ,  $A = \frac{2}{b^2-1}$ , где  $b$  определяется из уравнения  $\ln \frac{b+1}{b-1} + \frac{2b}{b^2-1} = d$ ;

8)  $w = \ln(z+1) - Az^2 - z + \text{const}$ , где  $A = 1/(2a)$  и  $a$  определяется из уравнения  $\ln a + 1/2(a - 1/a) + d = 0$ . В частности, если  $d = 0$ , то  $a = 1$ ;

9)  $w = \frac{h}{\pi} \ln(z-a) + \frac{C}{z-a} + Az + \text{const}$ , где  $A = \frac{h}{2\pi a}$ ,  $C = \frac{h}{2\pi a}(1-a^2)$  и  $a$  определяется из уравнения  $\ln \frac{1-a}{1+a} + \frac{2}{a} = \frac{\pi d}{h}$ . В частности, если  $h = 0$ , то  $a = 0$ ,  $A = C = d/4$ .

9.36. Соответствие между плоскостями  $u$ ,  $z$  и  $\varphi$  показано на рис. 95,

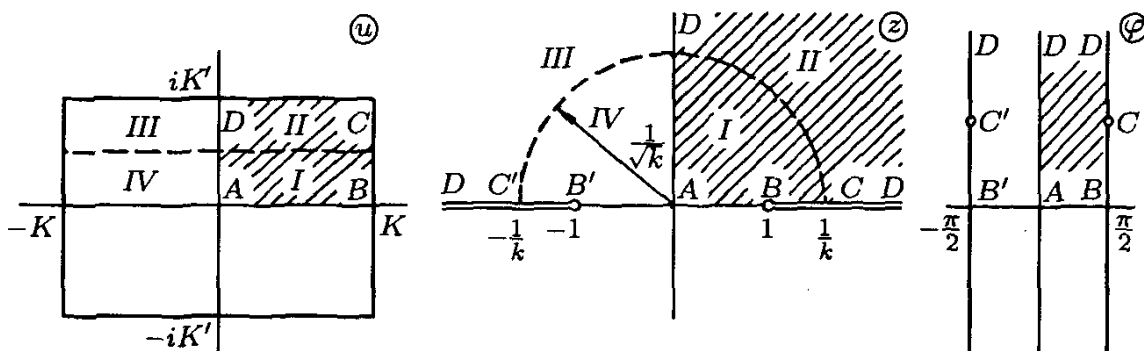


Рис. 95

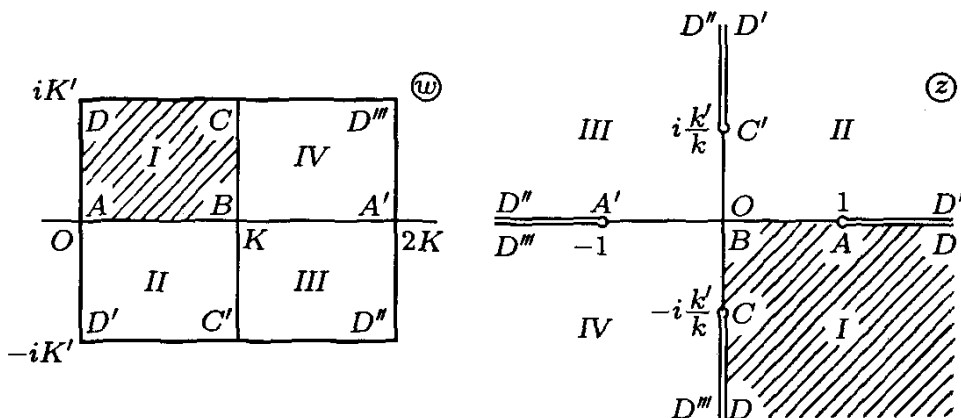


Рис. 96

Аффиксы точек  $C$  и  $C'$  в плоскости  $\varphi$  равны  $\pm \frac{\pi}{2} + i \ln \frac{1+k'}{k}$ . Штриховому отрезку в плоскости  $u$  соответствует штриховая полуокружность радиуса  $1/\sqrt{k}$  в плоскости  $z$  (см., например, книгу Г. Бейтмена и А. Эрдейи, указанную на с. 162, п. 13.25).

9.37.  $w = \lambda \int_0^z \frac{dz}{\sqrt{(1-z^2)(1-k^2z^2)}}$ ,  $z = \text{sn} \left( \frac{w}{\lambda}, k \right)$ , где  $\lambda$  и  $k$  определяются

из соотношений  $\frac{K'}{K} = \frac{b}{a}$ ,  $a = \lambda K$ .

9.38. См. рис. 96. 9.39. См. рис. 97.

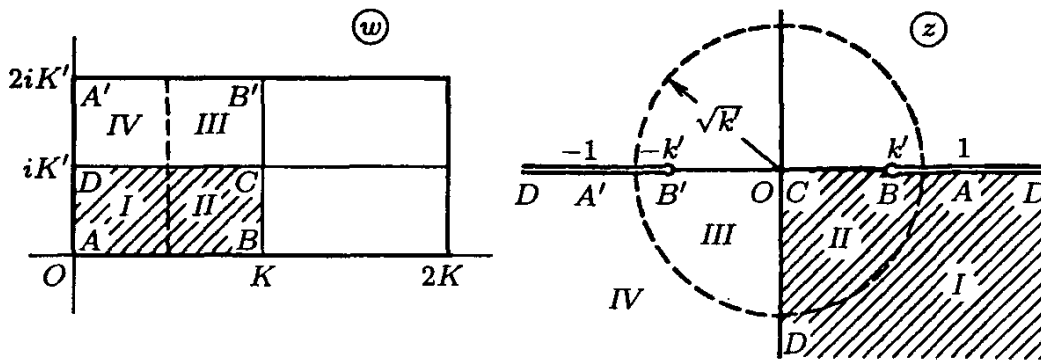


Рис. 97

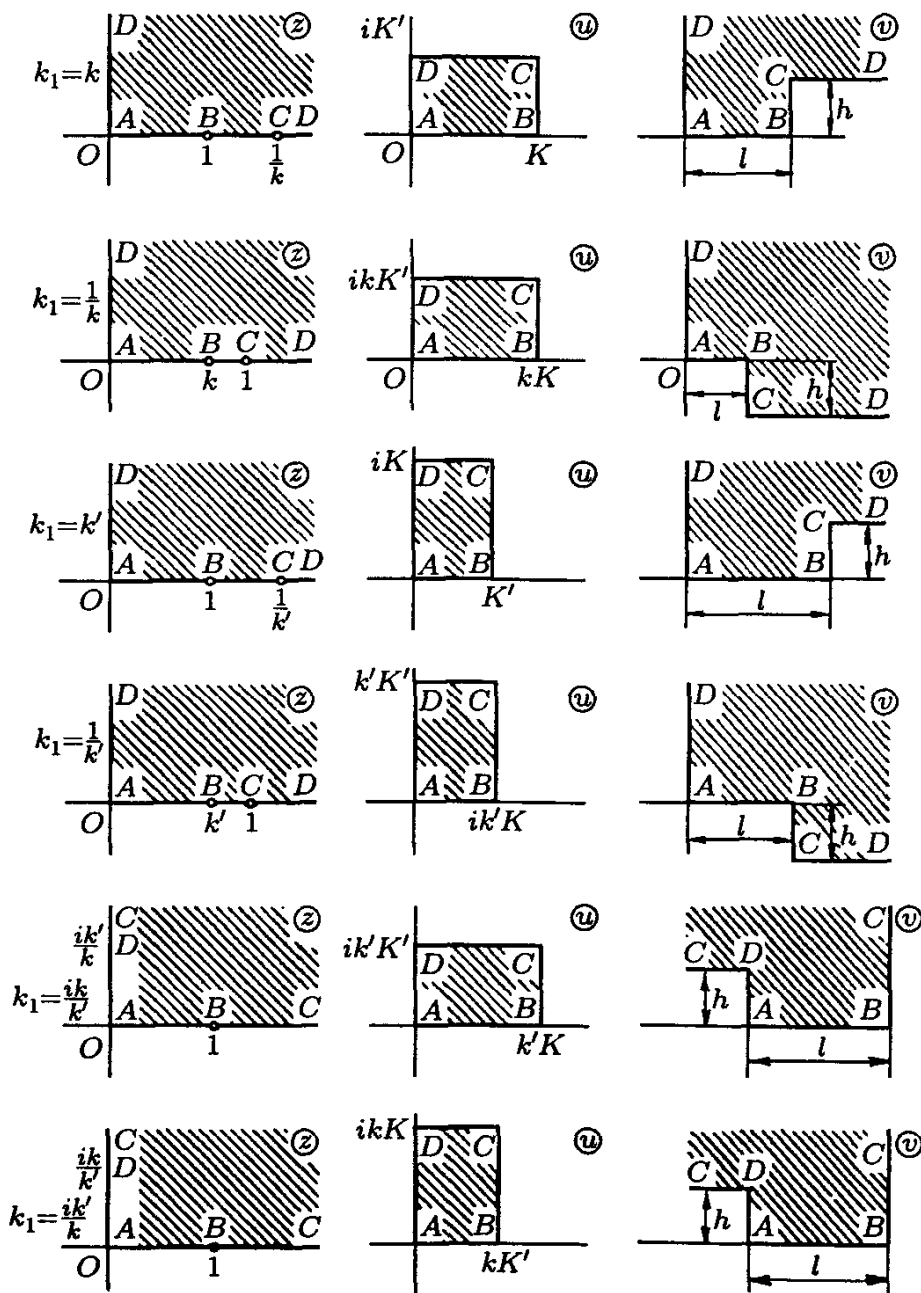


Рис. 98

Таблица I

$k_1$	$l$	$h$
$k$	$E$	$K' - E'$
$\frac{1}{k}$	$\frac{1}{k}(E' - k'^2 K)$	$\frac{1}{k}(E - k^2 K')$
$k'$	$E'$	$K - E$
$\frac{1}{k'}$	$\frac{1}{k'}(E' - k^2 K')$	$\frac{1}{k'}(E - k'^2 K)$
$\frac{ik}{k'}$	$\frac{1}{k'}E$	$\frac{1}{k'}(K' - E')$
$\frac{ik'}{k}$	$\frac{1}{k}E'$	$\frac{1}{k}(K - E)$

9.40. Отображение  $z$ -плоскости на плоскость  $w$  показано на рис. 98 (имеющаяся на этом же рисунке  $v$ -плоскость относится к ответу задачи 9.41).

9.41. Соответствие между плоскостями  $z$  и  $v$  показано на рис. 98. Выражения для  $l$  и  $h$  указаны в табл. I.

9.42. Решение. Для определения параметров  $C_1$ ,  $k$  и  $b$  имеем три следующих уравнения:

- 1)  $w(1) = a$  или  $C_1[(k^2 b^2 - 1)K + E] = a$ ;
- 2)  $w(1) = w(1/k)$  или  $(k^2 b^2 -$

$-1)K + E = (k^2 b^2 - 1)(K + iK') + E + i(K' - E')$  (см. указание к задаче 9.41);

3)  $w(b) - w(1) = ih$ .

Из уравнения (2) имеем  $b = \frac{1}{k} \sqrt{\frac{E'}{K'}}$ . Подставляя в уравнение (1),

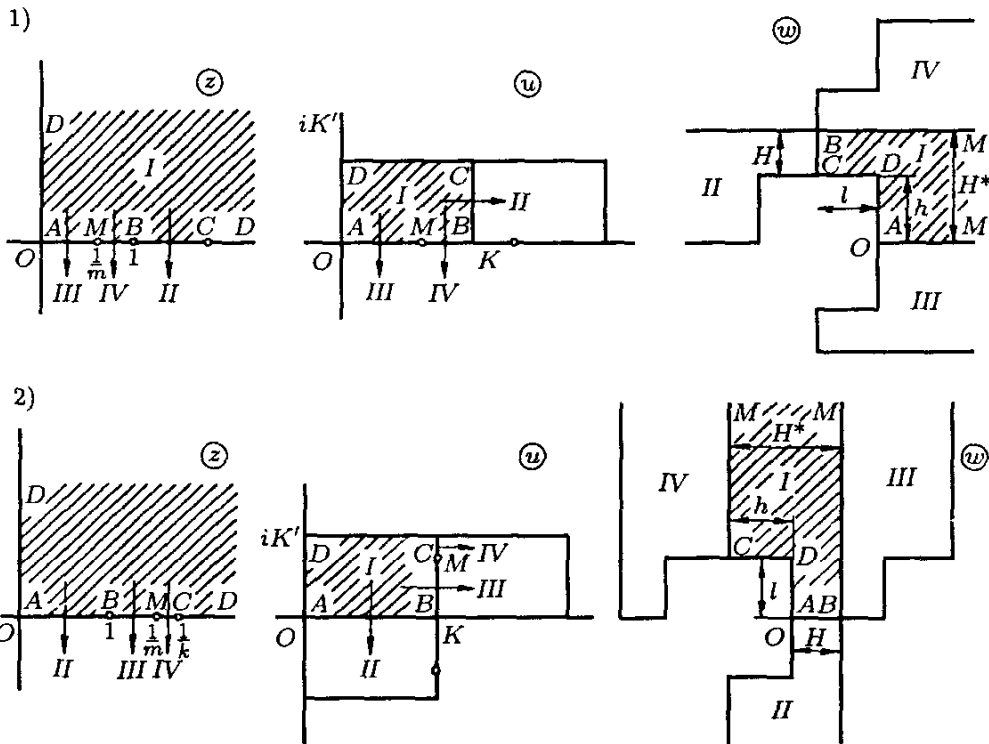


Рис. 99

получим  $C_1 \left[ \frac{E'K - KK' + EK'}{K'} \right] = a$ , т. е.  $C_1 = \frac{2aK'}{\pi}$  (см. формулу (10) на с. 165). Тогда для определения  $k$  получаем из 3) трансцендентное уравнение

$$(E' - K')u\left(\frac{1}{k} \sqrt{\frac{E'}{K'}}, k\right) + K'v\left(\frac{1}{k} \sqrt{\frac{E'}{K'}}, k\right) = \frac{\pi}{2}(a + ih).$$

Подробности решения и графики для определения параметров см. в книге: *Betz A. Konforme Abbildung.*— Berlin, 1948.

9.44. Случай 1), 2), 3) и 4) изображены соответственно на рис. 99, 100. Во всех случаях для сравнения приведено отображение на  $u$ -плоскость с помощью нормального эллиптического интеграла 1-го рода. Продолжение отображения первого квадранта  $Iz$ -плоскости по принципу симметрии приводит в  $w$ -плоскости к полосе с прямоугольной выемкой (см. области  $I+II$  на рис. 99, 1), 2)), к полосе с прямоугольным выступом (см. области  $I+II$  на рис. 100, 1), 2)), а также к другим областям (некоторые из них показаны на рисунках). Основные возникающие при этом размеры  $H, l, h$

Таблица II

$\nu$	$H^*$	$H$	$l$	$h$
$\nu < -1$	$\frac{\pi}{2} \sqrt{\frac{ \nu }{ \nu+1  \nu+k^2 }}$	$-\frac{k^2}{k^2+\nu} \Pi_1(\nu', k')$	$-\Pi_1(\nu, k)$	$H^* - H$
$-1 < \nu < -k^2$	$\frac{\pi}{2} \sqrt{\frac{ \nu }{ \nu+1  \nu+k^2 }}$	$\Pi_1(\nu, k)$	$\frac{k^2}{k^2+\nu} \Pi_1(\nu', k')$	$H^* - H$
$-k^2 < \nu < 0$	$\frac{\pi}{2} \sqrt{\frac{ \nu }{ \nu+1  \nu+k^2 }}$	$\frac{k^2}{k^2+\nu} \Pi_1(\nu', k')$	$\Pi_1(\nu, k)$	$H - H^*$
$\nu > 0$	$\frac{\pi}{2} \sqrt{\frac{ \nu }{ \nu+1  \nu+k^2 }}$	$\Pi_1(\nu, k)$	$\frac{k^2}{k^2+\nu} \Pi_1(\nu', k')$	$H - H^*$
$\nu = -1$	—	—	$\frac{1}{k'^2} (E - k'^2 K)$	$\frac{1}{k'^2} (E' - k'^2 K')$
$\nu = -k^2$	—	$\frac{1}{k'^2} E$	$\frac{1}{k'^2} (K' - E')$	—

Примечание. В столбце " $l$ " интегралы понимаются в смысле главного значения. Величина  $\nu' = -\nu k'^2 / (k^2 + \nu)$ .

см. в табл. II. Заметим, что второй случай приводится к первому, а четвертый — к третьему заменой  $z$  на  $t: k^2 z^2 + k'^2 t^2 = 1$ . При этом вместо  $\nu, k$  в случаях 2) и 4) возникают значения  $\nu' = -\frac{\nu}{k^2 + \nu} k'^2, k'$  и соответствующие  $w$ -фигуры получаются из  $w$ -фигур для случаев 1) и 3) посредством целых

линейных преобразований с коэффициентами растяжения  $\frac{(dl)_2}{(dl)_1} = -\frac{k^2 + \nu}{k^2},$

$\frac{(dl)_4}{(dl)_3} = \frac{k^2 + \nu}{k^2}$  (индекс указывает случай). Для случаев  $\nu = -1$  и  $\nu = -k^2$  на рис. 101 приведено соответствие между  $u$ - и  $w$ -плоскостями. Воспользовавшись табл. II, получим для  $\nu = -1$

$$w = \frac{1}{k'^2} \left[ k'^2 u - E(u) + \frac{\operatorname{sn} u \operatorname{dn} u}{\operatorname{cn} u} \right] = -\frac{i}{k'} E \left( ik' u, \frac{1}{k'} \right),$$

$$l = \frac{1}{k'^2} (E - k'^2 K), \quad h = \frac{1}{k'^2} (E' - k'^2 K')$$

и для  $\nu = -k^2$

$$w = \frac{1}{k'^2} \left[ E(u) - k^2 \frac{\operatorname{sn} u \operatorname{cn} u}{\operatorname{dn} u} \right], \quad l = \frac{1}{k'^2} (K' - E'), \quad H = \frac{1}{k'^2} E.$$

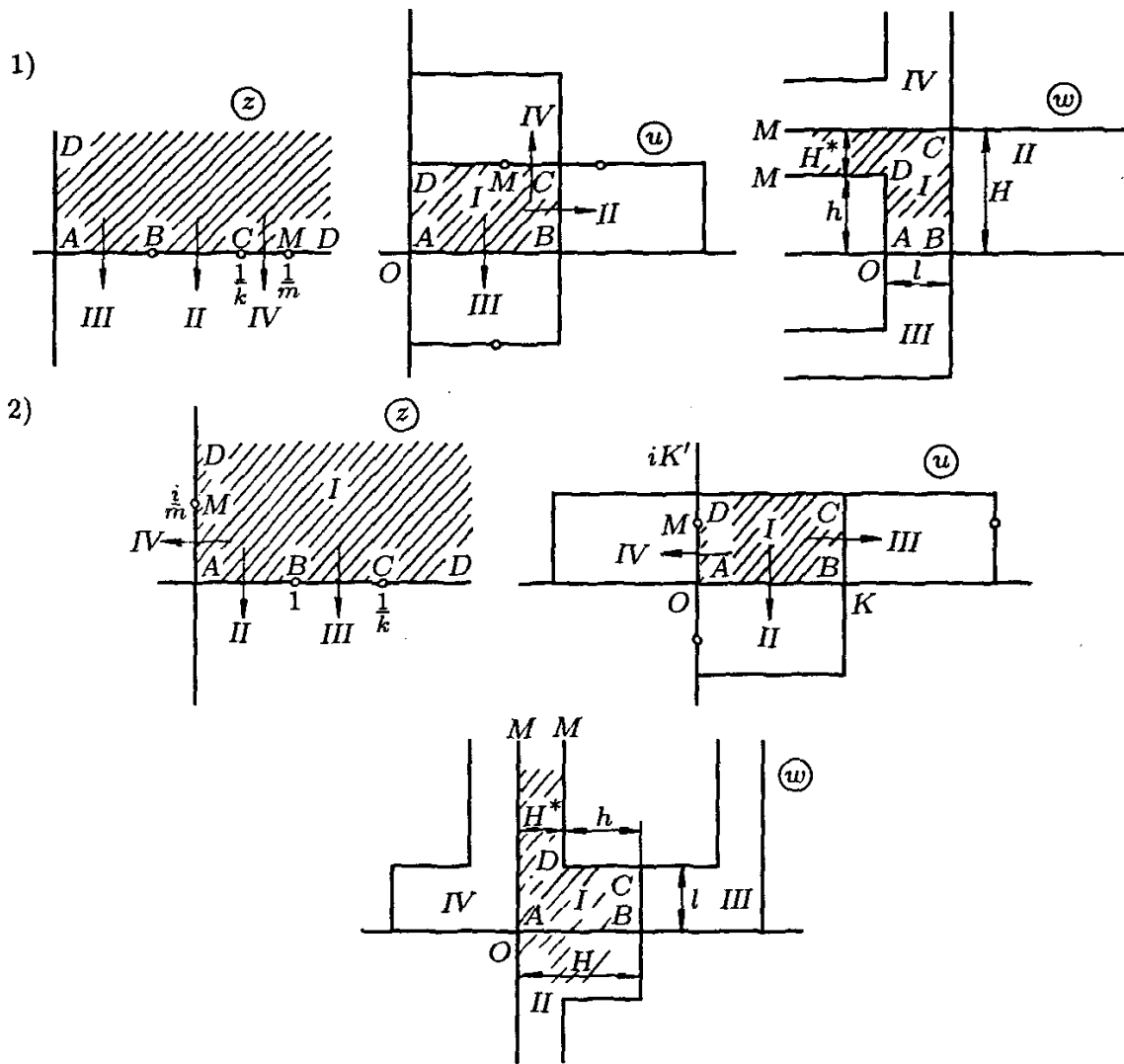


Рис. 100

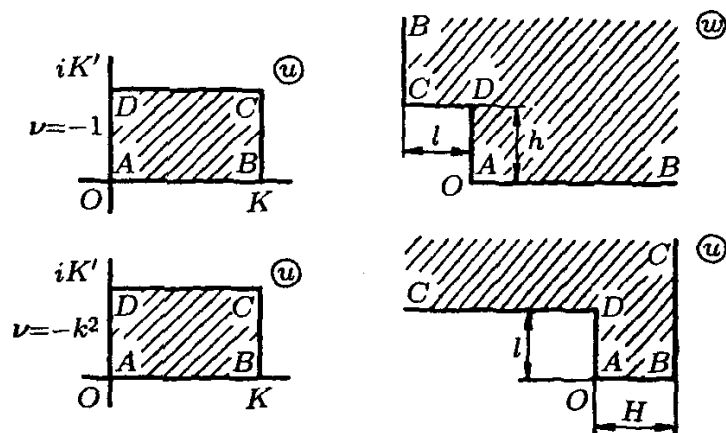


Рис. 101



**9.45. Решение.** Из условия  $\Delta > 0$  следует, что  $e_1, e_2, e_3$  вещественны и различны и  $g_2 > 0$ . Будем считать  $e_1 > e_2 > e_3$ . Верхняя полуплоскость  $\text{Im } z > 0$  отображается на прямоугольник с вершинами  $0, \omega, \omega - \omega', -\omega'$  (принято  $\text{Im } \omega'/\omega > 0$ ), соответствующими точкам  $\infty, e_1, e_2, e_3$ . Средним линиям прямоугольника соответствуют две полуокружности (рис. 102):

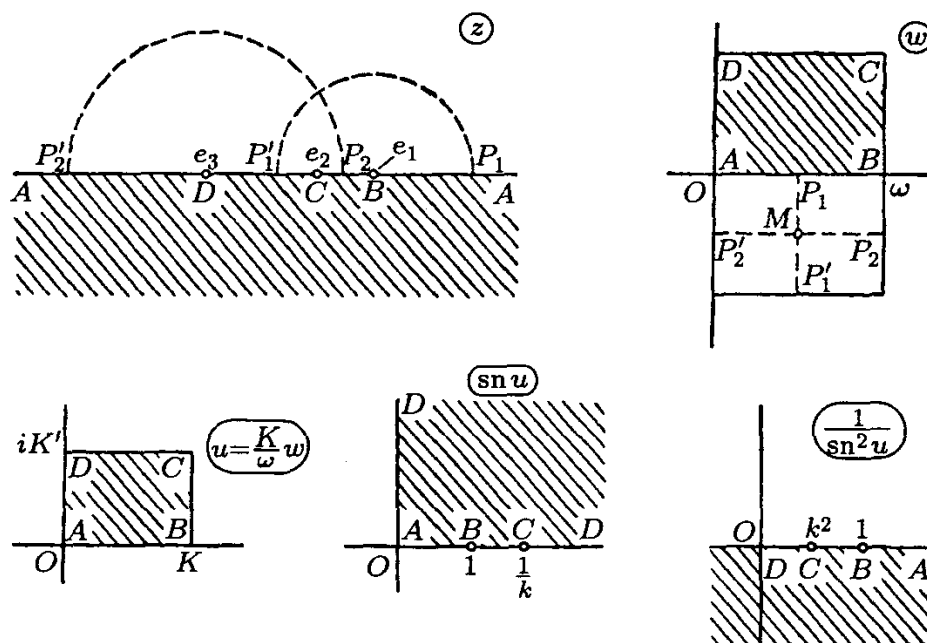


Рис. 102

первая с центром в точке  $e_3$ , относительно которой  $e_2$  и  $e_1$  симметричны (следовательно, ее радиус  $\sqrt{(e_1 - e_3)(e_2 - e_3)}$ ), и вторая с центром в точке  $e_1$ , относительно которой симметричны  $e_2, e_3$  (ее радиус  $\sqrt{(e_1 - e_2)(e_1 - e_3)}$ ). Продолжая отображение  $\wp(w)$  по принципу симметрии, находим полупериоды  $\omega, \omega'$  этой функции:

$$\omega = \int_{e_1}^{\infty} \frac{dx}{\sqrt{(x - e_1)(x - e_2)(x - e_3)}}, \quad \omega' = i \int_{-\infty}^{e_3} \frac{dx}{\sqrt{(e_1 - x)(e_2 - x)(e_3 - x)}}.$$

Из рассмотрения рис. 102 находим соотношения

$$\wp(w) = e_3 + \frac{e_1 - e_3}{\text{sn}^2(Kw/\omega, k)}, \quad k^2 = \frac{e_2 - e_3}{e_1 - e_3}.$$

Если  $g_3 > 0$ , то  $e_3 < e_2 < 0 < e_1$  и  $\omega < |\omega'|$  (ибо  $k < k'$ , следовательно,  $K < K'$ ); если  $g_3 < 0$ , то  $e_3 < 0 < e_2 < e_1$ , следовательно,  $\omega > |\omega'|$ . Если  $g_3 = 0$ , то  $e_2 = 0, e_3 = -e_1$  и  $\omega = |\omega'|$ . В этом случае отображение симметрично еще относительно вертикальной оси. Всей  $z$ -плоскости с разрезами  $(-\infty, e_3], [e_1, \infty), [0, i\infty)$  соответствует треугольник  $(0, 2\omega, 2\omega')$ , составляющий половину параллелограмма периодов (теперь это квадрат) (рис. 103). Заметим еще, что в случае произвольных  $e_1, e_2, e_3$  ( $e_1 + e_2 + e_3 = 0$ ) половине параллелограмма периодов соответствует  $z$ -плоскость с разрезами, вообще криволинейными, выходящими из  $e_1, e_2, e_3$  и идущими в  $\infty$  (см. схематический рис. 104).

**9.46. Решение.** Основное отображение показано на рис. 105. Оно получается с помощью принципа симметрии из отображения полукруга II.

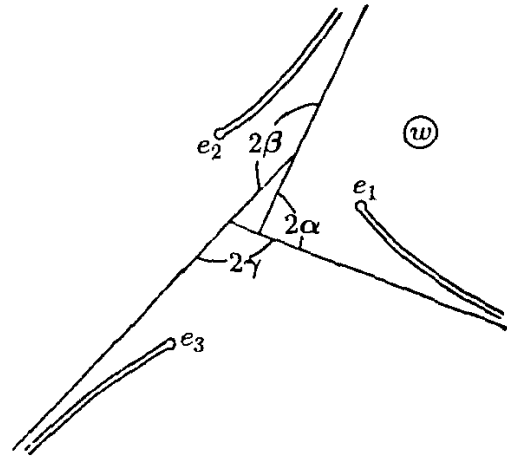
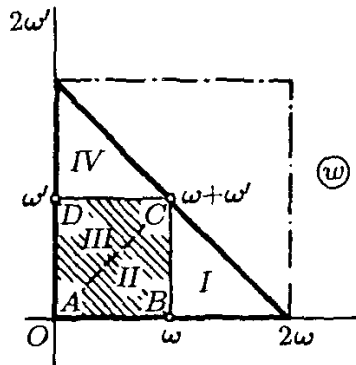
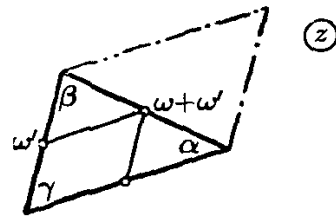
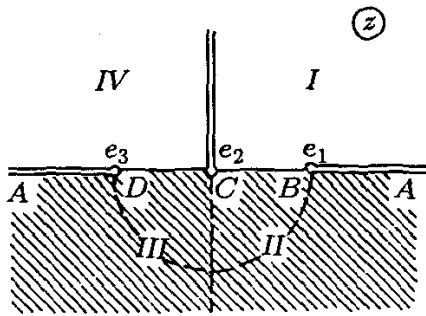


Рис. 103

Рис. 104

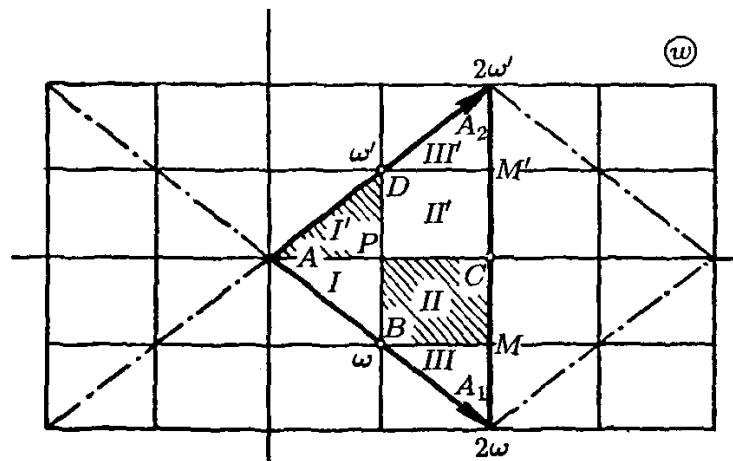
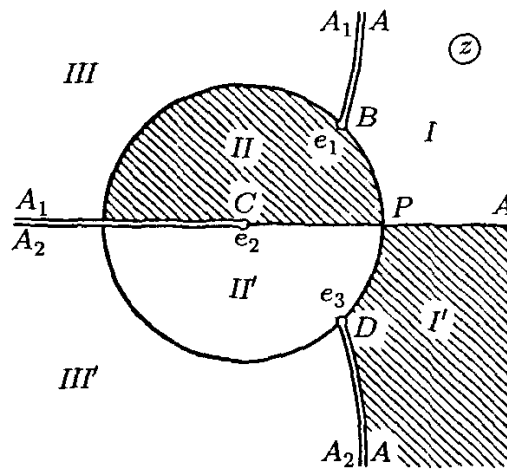


Рис. 105

Замечая, что  $dw = -\frac{dz}{\sqrt{(z-e_1)(z-e_2)(z-e_3)}}$  и беря  $\text{Arg}(-1) = \pm\pi$ ,

имеем  $\text{Arg} dw = \pm\pi + \text{Arg} dz - \frac{1}{2} \sum_{k=1}^3 \text{Arg}(z-e_k)$ , откуда сле-

дует, что  $\text{Arg} dw$  на сторонах "четырёхугольника"  $PBMC$  имеет соответственно значения  $-\pi/2, 0, \pi/2, -\pi$ , что приводит к указанному на рис. 105 отображению. Так, например, на дуге  $PB$  имеем (рис. 106)  $\arg dw = -\pi + (\alpha_2 + \pi/2) - (-\alpha_1 + \alpha_2 + \alpha_3)/2 = -\pi/2 + (\alpha_1 + \alpha_2 - \alpha_3)/2 = -\pi/2$  и т. д.

Для определения комплексно сопряженных полупериодов  $\omega, \omega'$  функции  $\wp(w)$  имеем

$$\omega + \omega' = \int_{e_2}^{\infty} \frac{dx}{\sqrt{(x-e_1)(x-e_2)(x-e_3)}}, \quad \omega - \omega' = \frac{i}{2} \int_{-\infty}^{e_2} \frac{dx}{\sqrt{(e_1-x)(e_2-x)(e_3-x)}}.$$

Если  $g_2 = 0$ , то  $e_1, e_2, e_3$  являются вершинами правильного треугольника и параллелограмм периодов имеет форму ромба с углом  $60^\circ$  в нуле, если  $g_3 < 0$  (тогда  $e_2 < 0$ ), и углом  $120^\circ$  в нуле, если  $g_3 > 0$  (тогда  $e_2 > 0$ ).

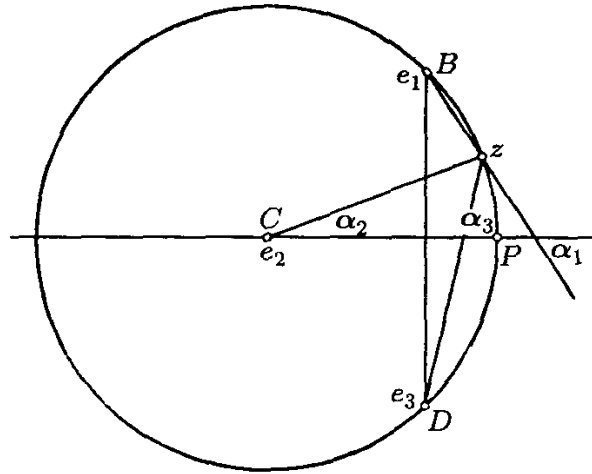


Рис. 106

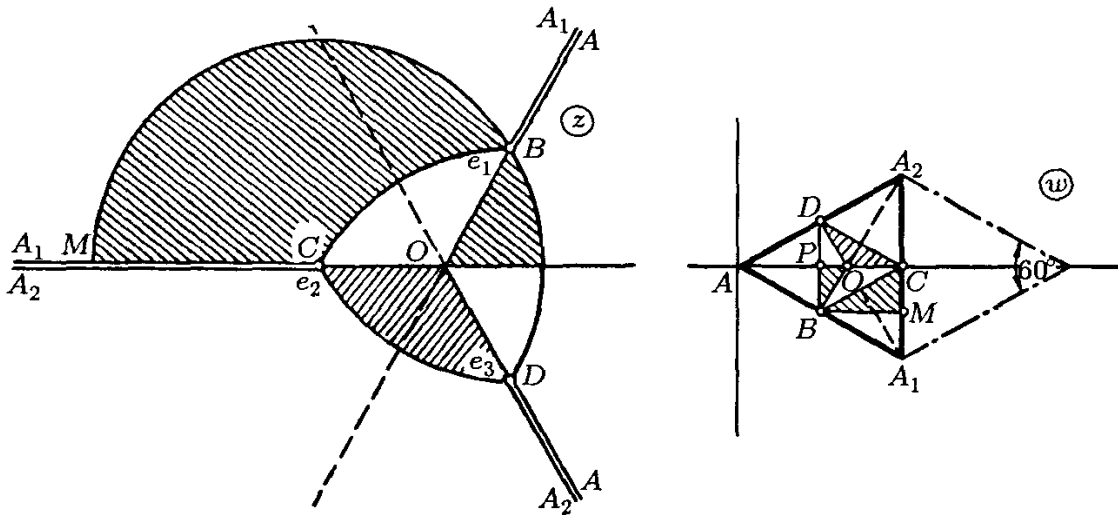


Рис. 107

В обоих случаях половина параллелограмма периодов соответствует  $z$ -плоскости с симметричными лучевыми разрезами, выходящими из точек  $e_1, e_2, e_3$  (рис. 107, 108).

9.47. 1)  $w = -[\wp(z)/e_1]^2$ , полупериоды  $\omega, i\omega$ ;

2)  $w = \wp'(z)/2|e_2|^{3/2}$ , полупериоды  $\omega = he^{-i\pi/6}, \omega' = he^{i\pi/6}$ ; где  $h = a\sqrt{3}/2$ ;

3)  $w = \wp'^2(z)/4e_2^3$ , полупериоды те же, что в п. 2.

9.48. 1)  $z = \operatorname{sn}(u, k)$ ,  $w = e^{\pi u/K'}$ ,  $\ln \mu = 2\pi K/K'$ ;  $|\operatorname{Re} u| < K$ ,  $|\operatorname{Im} u| < K'$ ;

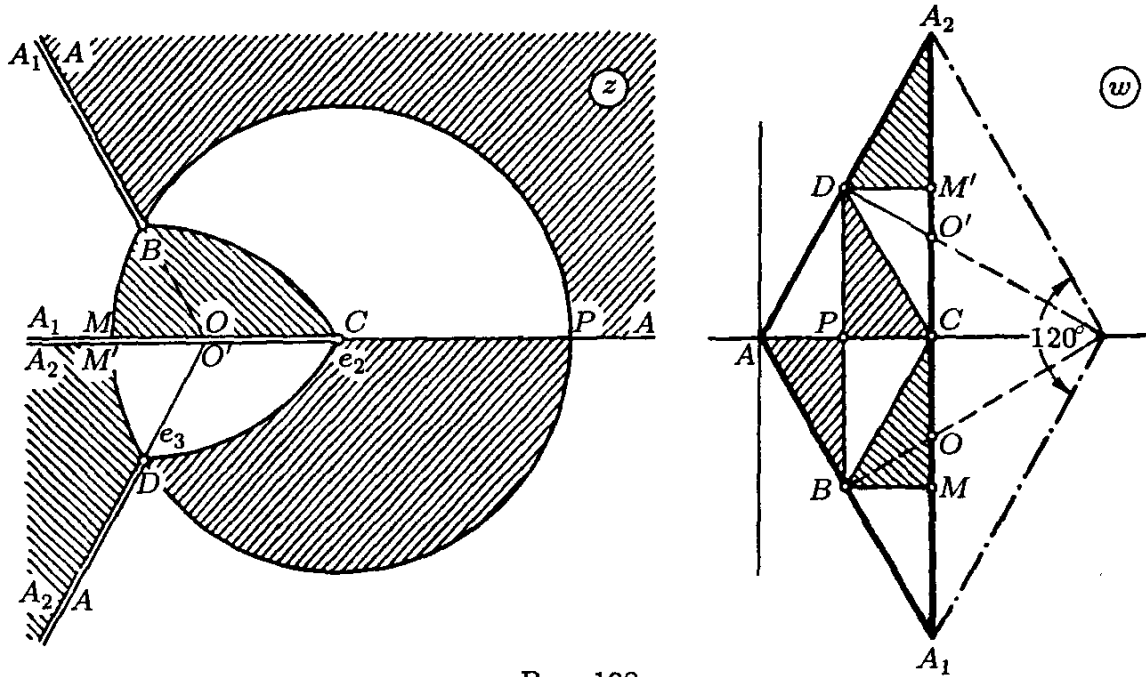


Рис. 108

2) отображающая функция та же, что и в п. 1), только  $0 < \operatorname{Re} u < K$ ,  $|\operatorname{Im} u| < K'$ ,  $\ln \mu = \pi \frac{K}{K'}$ ;

3) сводится к п. 1) с помощью линейного преобразования; при этом  $k = \frac{\sqrt{\lambda} - \sqrt{\lambda - 1}}{\sqrt{\lambda} + \sqrt{\lambda - 1}}$ , где  $\lambda = (a, b, c, d)$  — ангармоническое отношение указанных точек;

4) сводится к п. 3) с помощью отображения  $t = \sqrt{z^2 + h^2}$ ;

5)  $z = \operatorname{sn}(u, k)$ ,  $w = ie^{i\pi u/(2K)}$ ,  $\ln \mu = \frac{\pi K'}{2K}$ ;  $-3K < \operatorname{Re} u < K$ ,  $0 < \operatorname{Im} u < K'$ ;

6) сводится к п. 5) с помощью отображения  $t = \sqrt{1 + z^2}$ ; при этом  $k = \cos \alpha$ ;

7) отображающая функция та же, что в п. 5), только один раз  $0 < \operatorname{Im} u < \frac{1}{2}K'$ , а другой  $\frac{1}{2}K' < \operatorname{Im} u < K'$ ;  $\ln \mu = \frac{\pi K'}{4K}$ ;

8)  $z = k \operatorname{sn}^2(u, k)$ ,  $w = e^{-i\pi u/K}$ ,  $\ln \mu = \pi \frac{K'}{K}$ ;  $|\operatorname{Re} u| < K$ ,  $0 < \operatorname{Im} u < K'$ ;

9) отображающая функция та же, что в п. 8), только один раз  $0 < \operatorname{Im} u < \frac{1}{2}K'$ , другой раз  $\frac{1}{2}K' < \operatorname{Im} u < K'$ ;  $\ln \mu = \frac{\pi K'}{2K}$ ;

10) сводится к п. 8) с помощью отображения  $t = \frac{z+1}{\sqrt{1+\rho}}$ ; при этом  $k = 1/(\sqrt{1+\rho})$ ;

11) сводится к п. 7) с помощью отображения  $t = \frac{1-z}{1+z}$ ; при этом  $k = \sin(\alpha/2)$ ;

12) сводится к п. 2) с помощью отображения  $t = -i \sin z$ , при этом  $k = (\operatorname{sh} H_1)/(\operatorname{sh} H_2)$ ;

13) сводится к п. 7) с помощью отображения  $t = \sin z$ ; при этом  $k = \cos \operatorname{th} H$ ;

14) сводится к п. 5) с помощью отображения  $t = \sin z$  и последующего линейного преобразования; при этом  $k = \frac{\sqrt{\lambda} - \sqrt{\lambda - 1}}{\sqrt{\lambda} + \sqrt{\lambda - 1}}$ , где  $\lambda = \frac{(1 + \sin \beta)(1 - \sin \alpha)}{2(\sin \beta - \sin \alpha)}$ ;

15)  $z = C \left[ Z(u) + \frac{\operatorname{dn} u \operatorname{cn} u}{\operatorname{sn} u} \right]$ ,  $w = e^{-iu\pi/K}$ ,  $\ln \mu = 2\pi \frac{K'}{K}$ , где  $k$  определяется из уравнений  $Z(\beta) \operatorname{tg} \alpha = \frac{\pi}{2K}$ ,  $\operatorname{dn}^2 \beta = \frac{E}{K}$ .

9.49.  $t = \frac{1 - \operatorname{cn} u}{\operatorname{sn} u}$ . Вершины  $K \pm iK'$ ,  $-K \pm iK'$  переходят в точки  $e^{\pm i\alpha}$ ,  $-e^{\pm i\alpha}$ , где  $\cos \alpha = k$ .

9.50. Сводится к задаче 9.49 с помощью отображения  $u = \frac{2K}{\pi} \arcsin z$ . При этом  $k$  определяется из уравнения  $q = e^{-\pi K'/K} = \frac{1}{(a^2 + b^2)}$ , где  $b = \sqrt{a^2 - 1}$ .

9.51.  $t = \frac{1 - \operatorname{dn} u}{k \operatorname{sn} u}$ , где  $u = \frac{2K}{\pi} \arcsin z$ ,  $|\operatorname{Re} u| < K$ ,  $|\operatorname{Im} u| < K'$ . Параметр  $k$  имеет то же значение, что и в ответе к задаче 9.50. Фокусы  $z = \pm 1$  переходят в точки  $\pm \frac{k}{1 + k'}$ .

$$9.52. 1) z = C \left[ Z(u) + \frac{\operatorname{dn} u \operatorname{cn} u}{\operatorname{sn} u} \right], t = \frac{1 + \operatorname{cn} u}{\operatorname{sn} u};$$

$$2) z = C \left[ Z(u) + \frac{\pi u}{2KK'} \right], t = \frac{1 + \operatorname{cn} u}{\operatorname{sn} u};$$

$$3) z = \frac{a}{hk} \left[ E(u) + i(E' - k^2 K') - k'^2 u + \frac{\operatorname{cn} u \operatorname{dn} u}{\operatorname{sn} u} \right]. \text{ Об определении постоянных см. книгу, указанную в ответе к задаче 9.41.}$$

## Глава X

10.1. Поступательное движение со скоростью  $V = \alpha - i\beta$ . На  $\infty$  — диполь с моментом  $p = 2\pi c$ . Линии тока  $\beta x + \alpha y = C$ ; эквипотенциальные линии  $\alpha x - \beta y = C$ .

10.2. В точке  $z = 0$  — критическая точка (точка разветвления), на  $\infty$  — мультиполь порядка  $2n$  (также точка разветвления);  $r^n \cos n\varphi = C$  — эквипотенциальные линии,  $r^n \sin n\varphi = C$  — линии тока ( $z = re^{i\varphi}$ );  $V = n\bar{z}^{n-1}$ .

10.3. В точках  $z = 0$  и  $z = \infty$  — вихресточники:  $(0; Q, \Gamma)$ ,  $(\infty; -Q, -\Gamma)$ ;  $\ln r = -\Gamma\varphi/Q + C$  — эквипотенциальные линии;  $\ln r = Q\varphi/\Gamma + C$  — линии тока. Оба семейства линий — логарифмические спирали; в случаях  $\Gamma = 0$  или  $Q = 0$  одно из этих семейств — окружности  $r = C$ , другое — лучи  $\varphi = C$ . Скорость  $V = \frac{|\Gamma + iQ|}{2\pi r} e^{i(\varphi - \arctg(Q/\Gamma) + \pi/2)}$  ( $z = re^{i\varphi}$ ).

10.4. В точках  $a, b$  — вихресточники:  $(a; Q, \Gamma)$ ,  $(b; -Q, \Gamma)$ ; линии по-

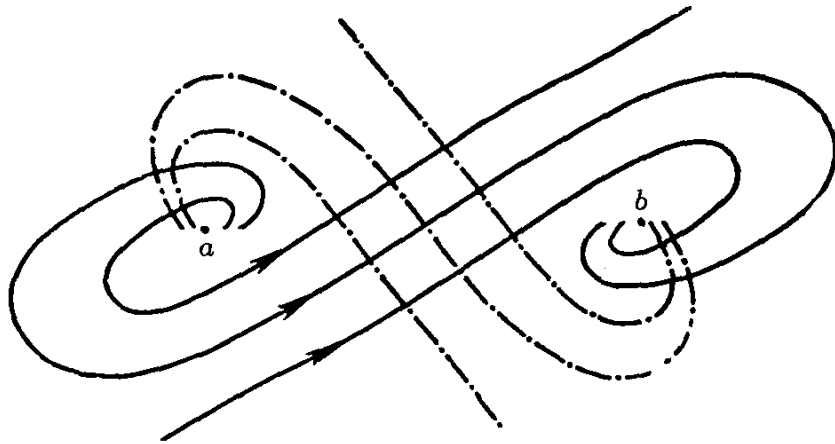


Рис. 109

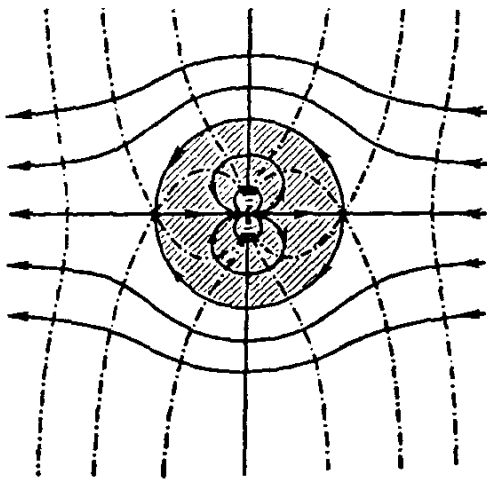


Рис. 110

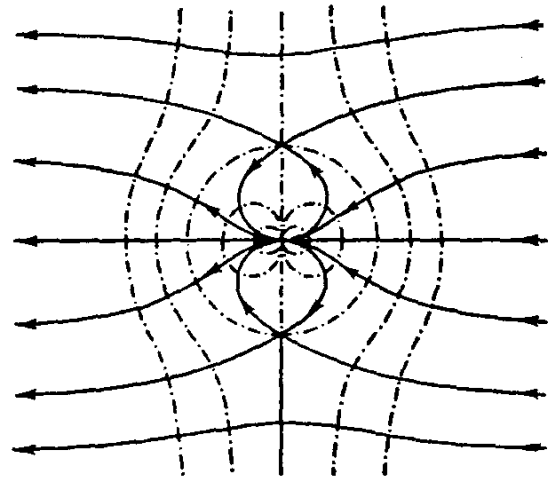


Рис. 111

ля — логарифмические спирали вокруг точек  $a$  и  $b$  (рис. 109);  $\ln \rho = -\frac{\Gamma}{Q}\theta + C$  — эквипотенциальные линии;  $\ln \rho = \frac{Q}{\Gamma}\theta + C$  — линии тока ( $\frac{z-a}{z-b} = \rho e^{i\theta}$ ). Скорость  $V = \frac{\Gamma - iQ}{-2\pi i} \frac{\bar{a} - \bar{b}}{(\bar{z} - \bar{a})(\bar{z} - \bar{b})}$ .

10.5. В точке  $z = 0$  — диполь с моментом  $p = 2\pi$ ;  $r = C \cos \varphi$  — эквипотенциальные линии;  $r = C \sin \varphi$  — линии тока.  $V = -e^{2i\varphi}/r^2$ ,  $V_\infty = 0$ .

В точках  $2 \pm i$  скорость равна  $-(3 \pm 4i)/25$ .

10.6. 1) и 2) В точках  $0$  и  $\infty$  — диполи с моментами  $\pm 2\pi R^2$  и  $2\pi$  (верхний знак относится к п. 1), нижний — к п. 2)). Линии поля — кривые 3-го порядка  $x \pm \frac{R^2 x}{x^2 + y^2} = C$  — эквипотенциальные линии,  $y \mp \frac{Ry}{x^2 + y^2} = C$  — линии тока;  $V = 1 \mp \frac{R^2}{r^2} e^{2i\varphi}$ ,  $V_\infty = 1$ . Точки  $z = \pm R$  для п. 1) и  $z = \pm iR$  для п. 2) критические (рис. 110 и 111).

10.7. В точке  $z = 0$  — квадруполь;  $r^2 = C \cos 2\varphi$  — эквипотенциальные линии;  $r^2 = C \sin 2\varphi$  — линии тока;  $V = -2e^{3i\varphi}/r^3$ ,  $V_\infty = 0$  (рис. 112)<sup>10</sup>).

10.8. В точках  $\pm a$  — источники обильности  $2\pi$ , на  $\infty$  — источник обильности  $-4\pi$ . Эквипотенциальные линии — лемнискаты  $|z^2 - a^2| = C$ , линии тока — гиперболы  $x^2 - 2xy/C - y^2 = a^2$  с центром в начале координат и проходящие через точки  $\pm a$ ;  $V = 2\bar{z}/(\bar{z}^2 - \bar{a}^2)$ ,  $V_{\pm a} = \pm i/a$ ; начало координат — критическая точка (рис. 113).

10.9. В точках  $\pm a$ ,  $\pm ai$  — источники:  $(\pm a; 2\pi)$ ,  $(\pm ai; -2\pi)$ ;  $r^4 + Ca^2r^2 \cos 2\varphi + a^4 = 0$  ( $|C| > 2$ ) — эквипотенциальные линии (к ним принадлежат также прямые  $y = \pm x$ );  $r^4 + Ca^2r^2 \sin 2\varphi - a^4 = 0$  — линии тока (к ним принадлежат также оси координат);  $V = \frac{4a\bar{z}^2}{\bar{z}^4 - a^4}$ ,  $V_\infty = 0$ , точка  $z = 0$  — критическая (рис. 114).



Рис. 112

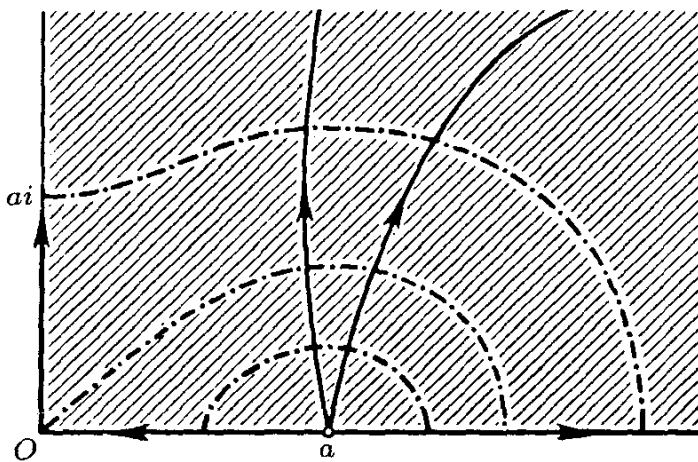


Рис. 113

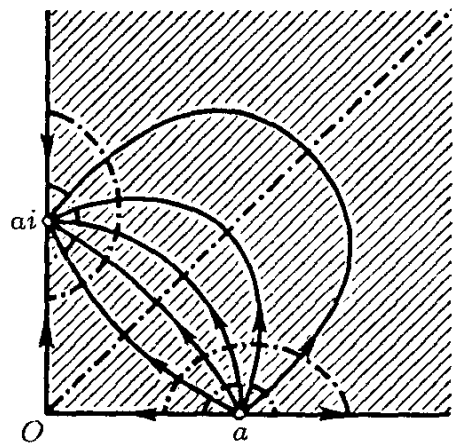


Рис. 114

10.10. В точках  $\pm 1$ ,  $0$  и на  $\infty$  — источники:  $(\pm 1; Q)$ ,  $(0; -Q)$ ,  $(\infty; -Q)$ ;  $r^2 + 1/r^2 = C + 2 \cos 2\varphi$  ( $C > 0$ ) — эквипотенциальные линии (при больших значениях  $C$  линии близки к окружностям  $r = \sqrt{C}$  и  $r = 1/\sqrt{C}$ );  $r = \sqrt{\frac{C + \operatorname{tg} \varphi}{C - \operatorname{tg} \varphi}}$  — линии тока (к ним принадлежат также оси координат и окружность  $r = 1$ ),  $V = \frac{Q}{2\pi} \left[ \frac{z^2 + 1}{z(z^2 - 1)} \right]$ ,  $V_\infty = 0$ . Точки  $\pm i$  — критические (рис. 115).

10.11. В точках  $\pm i$ ,  $0$  — источники:  $(\pm i; 2\pi)$ ,  $(0; -4\pi)$ ;  $Cr^4 - 2r^2 \cos 2\varphi - 1 = 0$  ( $C > -1$ ) — эквипотенциальные линии (при  $C = 0$  — гипербола  $y^2 - x^2 = 1/2$ );  $r = \sqrt{C \sin 2\varphi - \cos 2\varphi}$  — линии тока (при  $C = 0$  — лем-

ниската Бернулли), к которым принадлежат также оси координат  $V = -\frac{2}{z(z^2+1)}$ ,  $V_\infty = 0$  (рис. 116).

10.12. В точках  $\pm 1 \pm i/\sqrt{2}$  — источники обильности  $2\pi$ , в точке  $z=0$  — источник обильности  $-4\pi$ , на  $\infty$  — источник обильности  $-4\pi$ ;  $r^4 + 1/r^4 = C - 2\cos 4\varphi$  ( $C > 0$ ) — эквипотенциальные линии (при  $C < 4$

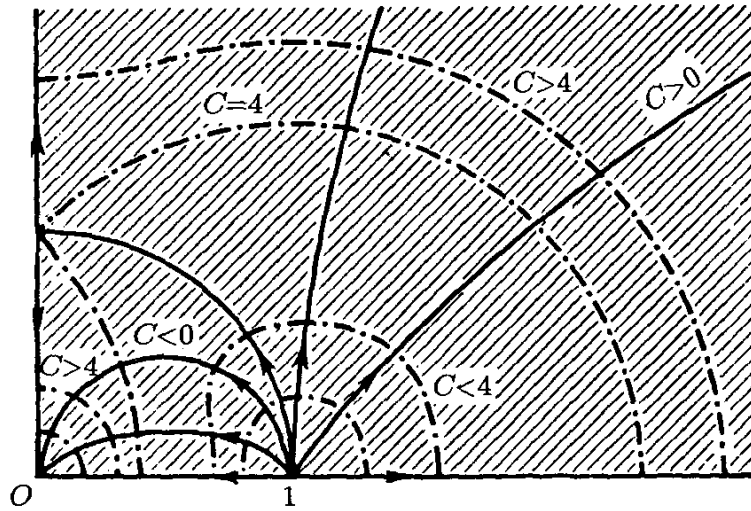


Рис. 115

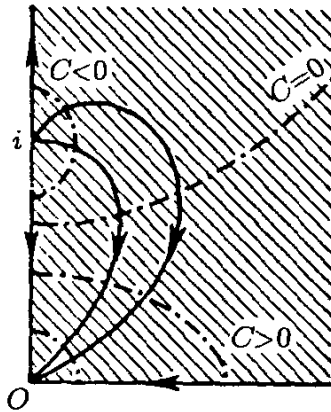


Рис. 116

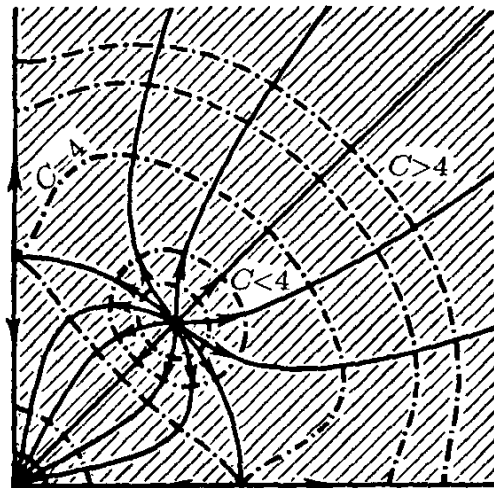


Рис. 117

линии распадаются на четыре компоненты, при  $C > 4$  — на две; при больших значениях  $C$  это “почти” окружности  $r = \sqrt[4]{C}$  и  $r = \frac{1}{\sqrt[4]{C}}$ ;  $\operatorname{tg} 2\varphi = C \frac{r^4 - 1}{r^4 + 1}$  — линии тока (к ним принадлежат также оси координат, биссектрисы координатных углов и окружность  $r = 1$ );  $V = 2 \sqrt{\frac{z^4 - 1}{z(z^4 + 1)}}$ ,  $V_\infty = 0$ . Точки  $\pm 1, \pm i$  — критические (рис. 117).



10.13. В точке  $z$  — источник  $(0; Q)$ , в точке  $z = \infty$  — диполь и источник  $(\infty; -Q)$ ;  $y^2 = e^{4\pi(C-ax)/Q} - x^2$  (в полярных координатах:  $ar \cos \varphi + \frac{Q}{2\pi} \ln r = C$ ) — эквипотенциальные линии;  $r = \frac{C - Q\varphi/2\pi}{a \sin \varphi}$  — линии тока; линии тока имеют горизонтальные асимптоты:  $y_{x \rightarrow +\infty} \rightarrow \frac{C}{a}$ ,  $y_{x \rightarrow -\infty} \rightarrow \frac{C - Q/2}{a}$ ,  $V = a + \frac{Qe^{i\varphi}}{2\pi r}$ ,  $V_\infty = a$ ; критическая точка  $z = -\frac{Q}{2\pi a}$  (рис. 118).

10.14. В точке  $z = 0$  — вихрь  $(0; \Gamma)$ , на  $\infty$  — диполь и вихрь  $(\infty; -\Gamma)$ ;  $r = \frac{C - \Gamma\varphi/(2\pi)}{a \cos \varphi}$  — эквипотенциальные линии;  $x^2 = e^{4\pi(ay-C)/\Gamma} - y^2$  ( $ar \sin \varphi - \frac{\Gamma \ln r}{2\pi} = C$ ) — линии тока;  $V = a + \frac{\Gamma}{2\pi r} e^{i(\varphi+\pi/2)}$ ,  $V_\infty = a$ ; критическая точка  $z = \frac{\Gamma i}{2\pi a}$  (рис. 119).

10.15. Жидкость обтекает окружность радиуса  $R$ ;  $V_\infty = a$ , циркуля-

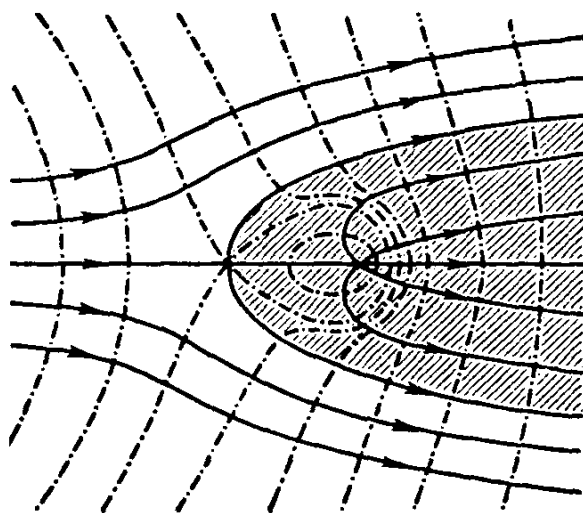


Рис. 118

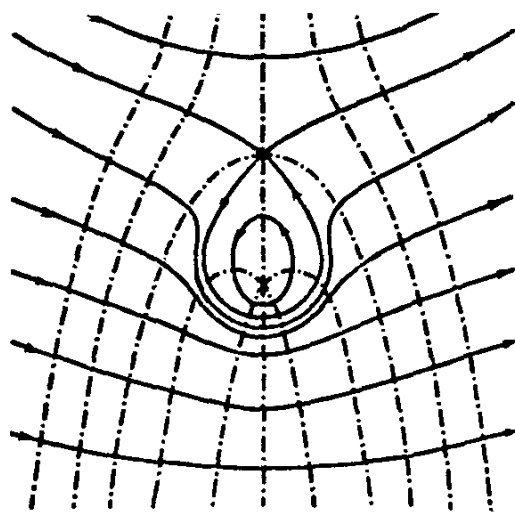


Рис. 119

ция  $\Gamma$ ; критические точки определяются равенством  $z_{kr} = \frac{1}{4\pi a} (\Gamma i \pm \sqrt{16\pi^2 a^2 R^2 - \Gamma^2})$ . Если  $\Gamma < 4\pi a R$ , то  $|z_{kr}| = R$ , т. е. обе критические точки лежат на окружности  $|z| = R$ ; если  $\Gamma = 4\pi a R$ , то критические точки сливаются в одну; если  $\Gamma > 4\pi a R$ , то  $|z_{kr}| > R$  (вторая критическая точка лежит в этом случае внутри окружности  $|z| = R$ ). См., например [3, гл. III, п. 49].

10.16.  $w(z) = Ve^{-ia}z + \sum_{k=1}^n \frac{\Gamma_k + iQ_k}{2\pi i} \ln(z - a_k)$ . На  $\infty$  — диполь с моментом  $2\pi Ve^{-ia}$  и вихреисточник с обильностью  $Q_\infty = \sum_{k=1}^n Q_k$  и интенсивностью  $\Gamma_\infty = -\sum_{k=1}^n \Gamma_k$ .

10.17. 1) Нет; 2) да; 3) да (например, течение  $w = \frac{1}{z} + \frac{\Gamma}{2\pi i} \ln z$  имеет линии тока, выходящие из начала координат).

**10.18.** При однолистном конформном отображении вихреисточник переходит в вихреисточник той же обильности и интенсивности. Мультиполь переходит в набор мультиполей до того же порядка включительно. Диполь переходит в диполь со следующим законом изменения момента:

- 1)  $(a; p) \rightarrow (\alpha; pc_1)$ ;    2)  $(\infty; p) \rightarrow (\alpha; pc_{-1})$ ;  
 3)  $(a; p) \rightarrow (\infty; p/c_{-1})$ ,    4)  $(\infty; p) \rightarrow (\infty; p/c_1)$ .

**10.19.** При  $n$ -листном конформном отображении вихреисточник переходит в вихреисточник с обильностью и интенсивностью, уменьшенными в  $n$  раз.

**10.20.** Закон изменения вихреисточника ( $a^*$  — точка, симметричная точке  $a$ ):  $(a; Q, \Gamma) \rightarrow (a^*; Q, -\Gamma)$  — в случае линии тока,  $(a; Q, \Gamma) \rightarrow (a^*; -Q, \Gamma)$  — в случае эквипотенциальной линии. Закон изменения диполя более сложный. В случае прямолинейной линии тока:  $(a; p) \rightarrow (a^*; p')$ , где векторы  $p, p'$ , проведенные соответственно через  $a$  и  $a^*$ , симметричны относительно линии тока. В случае круговой линии тока  $|z| = R$ :  $(a; p) \rightarrow (a^*; -R^2 \bar{p}/\bar{a}^2)$ , если  $a \neq 0$ , и  $(a; p) \rightarrow (\infty; \bar{p}/R^2)$ , если  $a = 0$ . В случае прямолинейной и круговой эквипотенциальных линий при тех же обозначениях соответственно:  $(a; p) \rightarrow (a^*; -p')$ ;  $(a; p) \rightarrow (a^*; R^2 \bar{p}/\bar{a}^2)$ ,  $(0; p) \rightarrow (\infty; -\bar{p}/R^2)$ .

**10.21.** 1) Во всех случаях особенности течения должны быть расположены симметрично относительно окружности  $|z| = R$  (см. задачу 10.20). В частности, оси диполей, расположенных на этой окружности, должны быть касательными к ней. Сумма обильностей должна равняться нулю, для чего  $\sum Q_k + \frac{1}{2} \sum Q'_i = 0$ , где  $Q_k$  — обильности источников внутри  $|z| = R$  и  $Q'_i$  — обильности источников на  $|z| = R$ . Вихрей на  $|z| = R$  не должно быть;

2) Особенности течения должны быть расположены симметрично относительно окружности  $|z| = R$ . В частности, оси диполей, расположенных на  $|z| = R$ , должны быть к ней ортогональны. Сумма интенсивностей должна равняться нулю, для чего  $\sum \Gamma_k + \frac{1}{2} \sum \Gamma'_i = 0$ , где  $\Gamma_k$  — интенсивности вихрей внутри  $|z| = R$  и  $\Gamma'_i$  — интенсивности вихрей на  $|z| = R$ ; источников на  $|z| = R$  не должно быть.

**10.22.** 1)  $w = Vz + c$  ( $c$  — постоянная);    2)  $w = \frac{\Gamma}{2\pi i} \ln \frac{z-a}{z-\bar{a}} + c$ ;

3)  $w = \frac{Q}{2\pi} \ln [(z-a)(z-\bar{a})] + c$  (на  $\infty$  источник обильности  $-2Q$ );

4)  $w = \frac{p}{2\pi} \frac{1}{z-a} + \frac{\bar{p}}{2\pi} \frac{1}{z-\bar{a}} + c$ ;

5)  $w = \sum_{k=1}^n \left[ \frac{\Gamma_k + iQ_k}{2\pi i} \ln (z - a_k) + \frac{-\Gamma_k + iQ_k}{2\pi i} \ln (z - \bar{a}_k) \right] + \frac{p}{2\pi} \frac{1}{z-a} + \frac{\bar{p}}{2\pi} \frac{1}{z-\bar{a}} + Vz + c$  (на  $\infty$  источник обильности  $-\sum_{k=1}^n Q_k$ );

6) Течение возможно только при  $\Gamma = 0, \text{Im} p = 0$ ; тогда  $w = \frac{p}{2\pi z} + \frac{Q}{2\pi} \ln z + c$ .

10.23. 1)  $w = \frac{\Gamma}{2\pi i} \ln \frac{z-a}{R^2 - \bar{a}z} + c$ ; 2)  $w = \frac{p}{2\pi} \frac{1}{z-a} + \frac{p^*}{2\pi} \frac{1}{z-a^*} + c$ , если  $a \neq 0$  ( $a^* = \frac{R^2}{\bar{a}}$ ,  $p^* = -\frac{R^2}{\bar{a}^2} \bar{p}$ ), и  $w = \frac{p}{2\pi z} + \frac{p^*}{2\pi} z + c$ , если  $a = 0$  ( $p^* = \frac{\bar{p}}{R^2}$ ).

10.24. 1)  $w = \sum_{k=1}^n \frac{Q_k}{2\pi} \ln [(z-a_k)(R^2 - \bar{a}_k z)] + c$ , если  $\sum_{k=1}^n Q_k = 0$ ;

2)  $w = \sum_{k=1}^n \frac{Q_k}{2\pi} \ln [(z-a_k)(R^2 - \bar{a}_k z)] + \sum_{i=1}^m \frac{Q'_i}{2\pi} \ln (z-a'_i) + c$ , если

$$\sum_{k=1}^n Q_k + \frac{1}{2} \sum_{i=1}^m Q'_i = 0.$$

10.25. 1)  $w = \frac{\Gamma}{2\pi i} \ln \frac{z-a}{R^2 - \bar{a}z} + c$ ;

2)  $w = \frac{p}{2\pi} \frac{1}{z-a} + \frac{p^*}{2\pi} \frac{1}{z-a^*} + c$  ( $a^* = \frac{R^2}{\bar{a}}$ ,  $p^* = -\frac{R^2}{\bar{a}^2} p$ );

3)  $w = Ve^{-i\alpha} z + \frac{R^2 Ve^{i\alpha}}{z} + c$ ; 4)  $w = Ve^{-i\alpha} z + \frac{R^2 Ve^{i\alpha}}{z} + \frac{\Gamma}{2\pi i} \ln z + c$ .

10.26.  $w = \frac{\Gamma}{2\pi i} \ln \frac{(z-ia)(az+i)}{(z+ia)(az-i)} + c$ .

10.27.  $w = \frac{Q}{2\pi} \ln (z^6 + a^6) + c$ . 10.28.  $w = \frac{Q}{2\pi} \ln (z^2 - 1) + c$ .

10.29. 1)  $w = \frac{Q}{2\pi} \ln \frac{z^2-1}{z^2+1} + c$ ; 2)  $w = \frac{Q}{2\pi} \ln \left(1 + \frac{4}{z^4}\right) + c$ .

10.30.  $w = \sum_{k=1}^n \left[ \frac{\Gamma_k + iQ_k}{2\pi i} \ln (z-a_k) + \frac{\Gamma_k - iQ_k}{2\pi i} \ln (z-\bar{a}_k) \right] + \frac{p}{2\pi} \frac{1}{z-a} - \frac{\bar{p}}{2\pi} \frac{1}{z-\bar{a}} + Ve^{-i\alpha} z + c$ . Течение возможно, если  $\alpha = \pm \frac{\pi}{2}$  (если  $\sum_{k=1}^n \Gamma_k \neq 0$ , то на  $\infty$  — вихрь с интенсивностью  $-2 \sum_{k=1}^n \Gamma_k$ ).

10.31.  $w = \sum_{k=1}^n \left[ \frac{\Gamma_k + iQ_k}{2\pi i} \ln (z-a_k) + \frac{\Gamma_k - iQ_k}{2\pi i} \ln (R^2 - \bar{a}_k z) \right] + Ve^{-i\alpha} z - \frac{R^2 Ve^{i\alpha}}{z} + c$ . Течение возможно, если  $\sum_{k=1}^n \Gamma_k = 0$ ,  $a = 0$ , и  $p = -2\pi R^2 Ve^{i\alpha}$ .

10.32. Пусть  $t = f(z)$  конформно отображает  $D$  на единичный круг  $|t| < 1$ . Тогда  $w = \Phi[f(z)]$ , где

$$\Phi(t) = \sum_{k=1}^n \left[ \frac{\Gamma_k + iQ_k}{2\pi i} \ln (t-t_k) + \frac{-\Gamma_k + iQ_k}{2\pi i} \ln (1-\bar{t}_k t) \right] + c,$$

$t_k = f(a_k)$ , при непрямом условии  $\sum_{k=1}^n Q_k = 0$ .

10.33. Пусть  $t = f(z)$  конформно отображает  $D$  на область  $|t| > 1$  с нормировкой  $f(\infty) = \infty$ ,  $f'(\infty) > 0$ . Тогда при условии  $\sum_{k=1}^n Q_k = 0$

$w = \Phi[f(z)]$ , где

$$\Phi(t) = \frac{Ve^{-i\alpha}}{f'(\infty)}t + \frac{Ve^{i\alpha}}{f'(\infty) \cdot t} + \sum_{k=1}^n \left[ \frac{\Gamma_k + iQ_k}{2\pi i} \ln(t - t_k) + \frac{-\Gamma_k + iQ_k}{2\pi i} \ln(1 - \bar{t}_k t) \right] + c, \quad t_k = f(a_k).$$

10.34. В обозначениях задачи 10.33.  $w = \Phi[f(z)]$ , где

$$\Phi(t) = \frac{Ve^{-i\alpha}}{f'(\infty)}t + \frac{Ve^{i\alpha}}{f'(\infty) \cdot t} + \frac{\Gamma}{2\pi i} \ln t + c.$$

При  $\Gamma = 0$   $w(z)$  отображает внешность  $C$  на внешность отрезка  $[-2V/f'(\infty), 2V/f'(\infty)]$  действительной оси  $w$ -плоскости с нормировкой  $w(\infty) = \infty$ ,  $w'(\infty) = Ve^{-i\alpha}$ .

10.35. 1)  $w(z) = \frac{V}{a-b} [(az - b\sqrt{z^2 - c^2}) \cos \alpha + i(bz - a\sqrt{z^2 - c^2}) \sin \alpha] + \text{const}$  ( $V_\infty = Ve^{i\alpha}$ ,  $c = \sqrt{a^2 - b^2}$ ); 2)  $w(z) = \frac{V}{a-b} [(az - b\sqrt{z^2 - c^2}) \cos \alpha + i(bz - a\sqrt{z^2 - c^2}) \sin \alpha] + \frac{\Gamma}{2\pi i} \ln(z + \sqrt{z^2 - c^2}) + \text{const}$ .

10.36. 1)  $w(z) = V(z \cos \alpha - i\sqrt{z^2 - c^2} \sin \alpha) + \text{const}$  ( $V_\infty = Ve^{i\alpha}$ );

2)  $w(z) = V(z \cos \alpha - i\sqrt{z^2 - c^2} \sin \alpha) + \frac{\Gamma}{2\pi i} \ln(z + \sqrt{z^2 - c^2}) + \text{const}$ , где  $\Gamma = -2\pi cV \sin \alpha$  ( $c$  — точка схода).

10.37. Пусть профиль Жуковского получается при отображении  $z = \frac{1}{2} \left( \zeta + \frac{1}{\zeta} \right)$  окружности  $|\zeta - \zeta_0| = |1 - \zeta_0| = R > 1$ ,  $\zeta_0 = 1 - Re^{-i\beta}$  ( $0 \leq \beta < \frac{\pi}{2}$ ). Тогда при циркуляции  $\Gamma$  и  $V_\infty = Ve^{i\alpha}$

$$w(z) = \frac{VR}{2} \left( \frac{z - \zeta_0 + \sqrt{z^2 - 1}}{R} e^{-i\alpha} + \frac{Re^{i\alpha}}{z - \zeta_0 + \sqrt{z^2 - 1}} \right) + \frac{\Gamma}{2\pi i} \ln(z - \zeta_0 + \sqrt{z^2 - 1}) + c,$$

причем  $\Gamma = -2\pi RV \sin(\alpha + \beta)$  ( $\Gamma$  определяется из условия  $w'(1) = 0$  в соответствии с постулатом Жуковского—Чаплыгина).

10.38.  $w(z) = \sqrt{z - p/2} + c$  — обтекание параболы извне;

$w(z) = ich \frac{\sqrt{2z - p}}{2\sqrt{p}}$  — обтекание параболы изнутри.

10.39.  $w(z) = \frac{1}{\sqrt{2}} [(z + \sqrt{z^2 - c^2})^{\pi/(2\beta)} e^{i\pi\alpha/(2\beta)} - (z - \sqrt{z^2 - c^2})^{\pi/(2\beta)} e^{i\pi\alpha/(2\beta)}] + \text{const}$

— обтекание правой ветви гиперболы извне ( $\text{tg } \alpha = \frac{b}{a}$ ,  $\beta = \pi - \alpha$ ,  $c =$

$= \sqrt{a^2 + b^2}$ ) и  $w(z) = \frac{1}{\sqrt{2}} [(z + \sqrt{z^2 - c^2})^{\pi/(2\alpha)} + (z - \sqrt{z^2 - c^2})^{\pi/(2\alpha)}] + \text{const}$  —

обтекание правой ветви гиперболы изнутри.

10.40.  $w(z)$  определяется из уравнения  $z = e^{\pi w/v} + \pi w/v$  (значения

функции тока на обтекаемых полупрямых взяты равными  $\pm v$ .

10.41.  $w = \text{Arch } z = \ln(z + \sqrt{z^2 - 1})$  (значения функции тока на обтекаемых полупрямых взяты равными 0 и  $\pi$ ).

10.42. 1) Течение с периодом  $\pi$ ; в точках  $k\pi$  ( $k$  — целое) — источники обильности  $Q$ ; точки  $\pi/2 + k\pi$  — критические. Скорость на  $\infty$  в полосе периодов  $V_\infty = V(x \mp i\infty) = \pm Qi/(2\pi)$ . Линии тока и эквипотенциальные линии см. на рис. 120.

2) То же; только вместо источников в точках  $k\pi$  — вихри обильности  $\Gamma$  и  $V(x \pm i\infty) = \mp \Gamma/(2\pi)$ . Для построения поля следуют линии тока и эквипотенциальные линии на рис. 120 поменять ролями.

10.43. Течение с периодом  $\pi$ ; в точках  $k\pi$  — диполи с моментом  $p$ ;

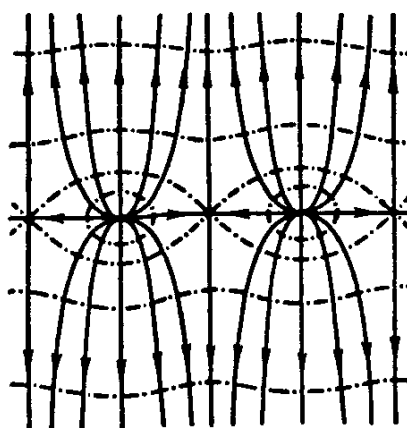


Рис. 120

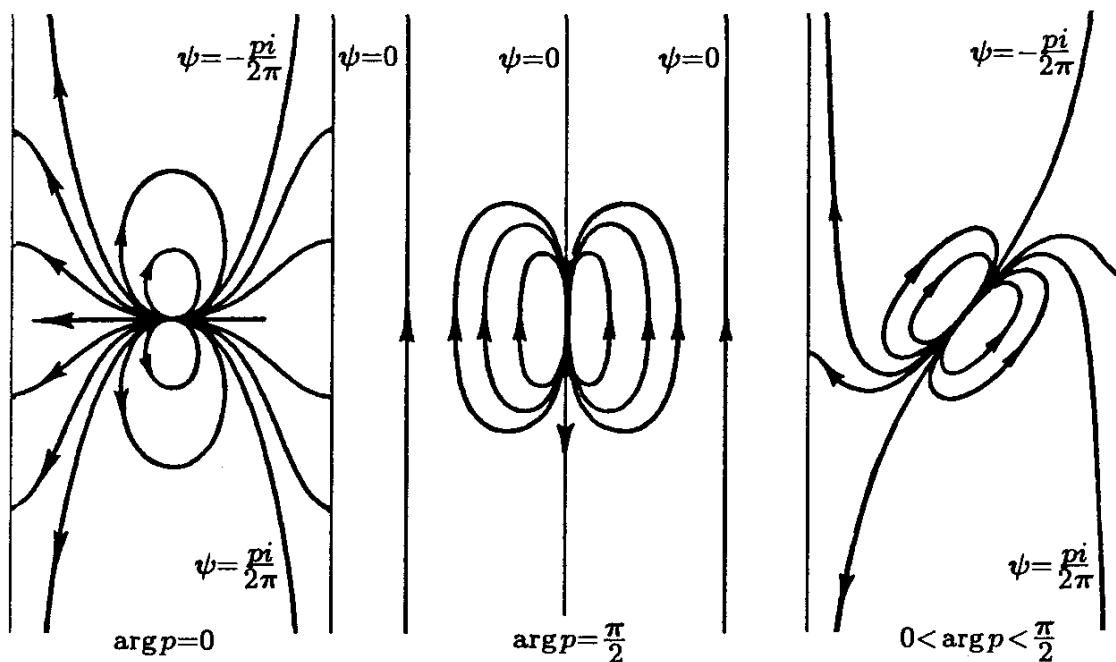


Рис. 121

скорость  $V(x \pm i\infty) = 0$ . Линии тока приведены на рис. 121.

10.44. Решение возможно при  $V_1 = V - Q/\omega$ ;

$$w = \frac{\Gamma + iQ}{2\pi i} \ln \sin \frac{\pi(z-a)}{2\omega} + \frac{-\Gamma + iQ}{2\pi i} \ln \sin \frac{\pi(z+\bar{a})}{2\omega} + i\left(V - \frac{Q}{2\omega}\right)z + c.$$

$$10.45. w = \frac{p}{2\pi} \text{ctg} \frac{\pi(z-a)}{2\omega} - \frac{\bar{p}}{2\pi} \text{ctg} \frac{\pi(z+\bar{a})}{2\omega} + iVz + c.$$

10.46. Пусть  $t = f(z)$  конформно отображает  $S$  на прямолинейную полосу  $S_t$ , причем  $\Omega_1, \Omega_2$  переходят в бесконечно удаленные точки  $S_t$ . Если существуют не равные нулю производные  $f'(\Omega_1), f'(\Omega_2)$ , скорости  $V_1, V_2$  касаются границы  $S$  на  $\infty$  и произвольно задана одна из них, то для  $S_t$  зада-

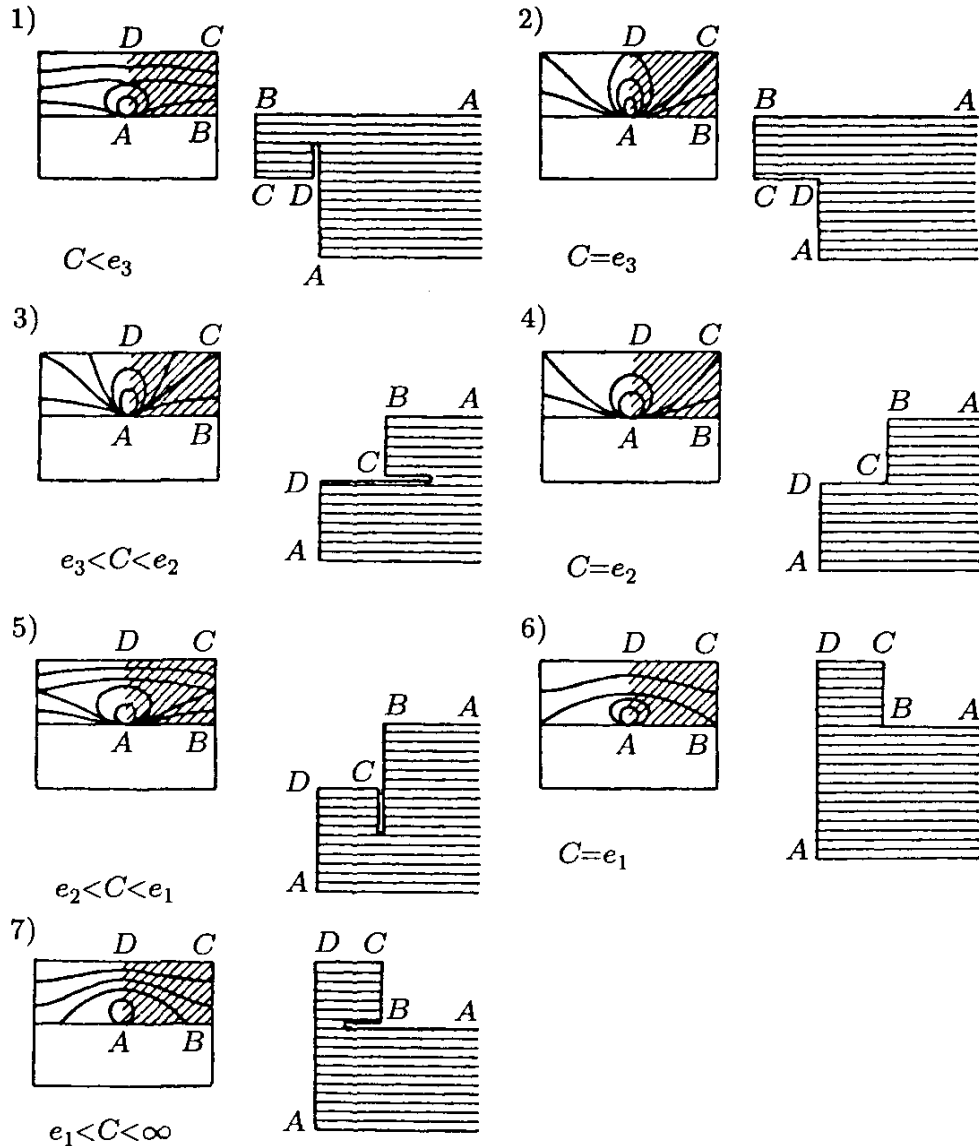


Рис. 122

ча приводится к задачам 10.44, 10.45; решение существует и единственно.

10.47. 1) Необходимо и достаточно, чтобы числа  $M$  и  $C$  были действительными. В этом же случае линии  $\operatorname{Re} u = \pm \omega$  являются эквипотенциальными линиями. На рис. 122 показано отображение  $t = f(u) = \zeta(u) + Cu$  при различных действительных  $C$ . Рис. 122 соответствует случаю  $\omega > |\omega'|$ . Согласно решению задачи 9.45 при этом  $e_3 < 0 < e_2 < e_1$  и  $k^2 > 1/2$ .

2)  $f(u) = \frac{M}{4\pi\omega} \frac{\vartheta_1'((u-\alpha)/(2\omega))}{\vartheta_1((u-\alpha)/(2\omega))} + c$ . Для  $\alpha = 0$  и  $M = 2\pi$  отображение  $t = f(u) = \zeta(u) - \frac{\eta}{\omega}u = \frac{1}{2\omega} \frac{\vartheta_1'(u/2\omega)}{\vartheta_1(u/2\omega)}$  показано на рис. 123 (заметим, что  $e_3 < -\eta/\omega < e_2$ ).

10.51.  $f(u) = \frac{M}{2\pi}\zeta(u-\alpha) + \frac{N}{2\pi}\zeta(u-\beta) + Cu + c$ . Чтобы функция  $f(u)$  была эллиптической, она должна иметь вид  $f(u) = \frac{M}{2\pi}[\zeta(u-\alpha) - \zeta(u-\beta)] + c$ . Если  $\operatorname{Im} u = \pm \operatorname{Im} \omega'$  — линии тока, то  $M$  должно быть действительным,

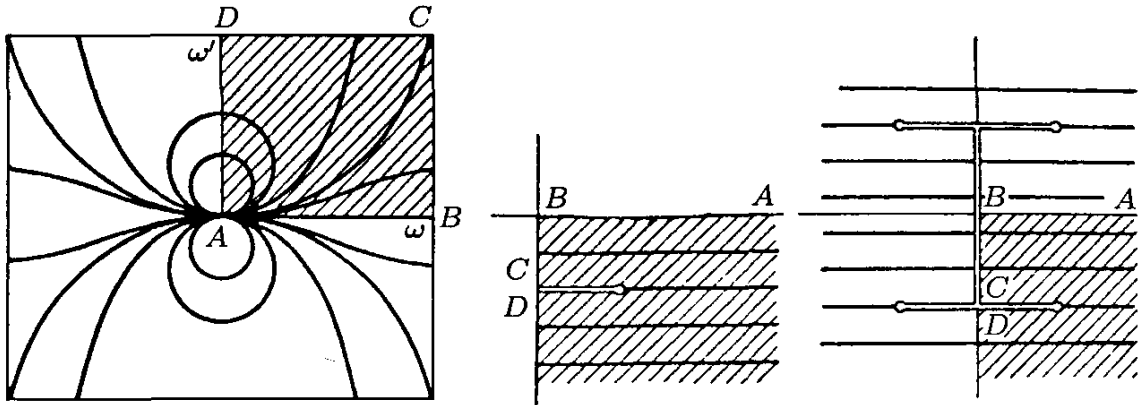


Рис. 123

а если эквипотенциальные линии, то — чисто мнимым. Для  $\alpha$  и  $\beta$  возможны только значения  $0, \omega_k$  ( $k = 1, 2, 3$ ).

Для  $\alpha = 0, \beta = \omega_k, M = 2\pi$

$$\begin{aligned} f(u) &= \zeta(u) - \zeta(u - \omega_k) = \\ &= \eta_k - \frac{1}{2} \frac{\wp'(u)}{\wp(u) - e_k} = \\ &= \eta_k + \frac{\sigma_i(u)\sigma_j(u)}{\sigma(u)\sigma_k(u)} \end{aligned}$$

( $i, j, k$  — перестановка из 1, 2, 3). Точки  $u \equiv \frac{\omega_k}{2} \pmod{\omega, \omega'}$  критические, т. е. в них  $f'(u) = 0$ . Основные отображения см. на рис. 124. Указанные там прямоугольники отображаются на полуплоскость, ограниченную горизонтальной прямой ( $k = 1$ ), полуплоскость ограниченную вертикальной прямой ( $k = 2$ ), и на двулиственный квадрант с линией склеивания, представляющей горизонтальную полупрямую, соответствующую штриховой линии на прямоугольнике ( $k = 3$ ). Эти отображения продолжаются по принципу симметрии.

**10.52.** Периоды течения  $4K$  и  $2iK'$ , диполи  $2mK + (2n + 1)iK'$  с моментами  $2\pi(-1/k)^m$ , критические точки  $(2m + 1)K + niK'$  ( $m, n$  — целые числа). Отображение см. на рис. 125.

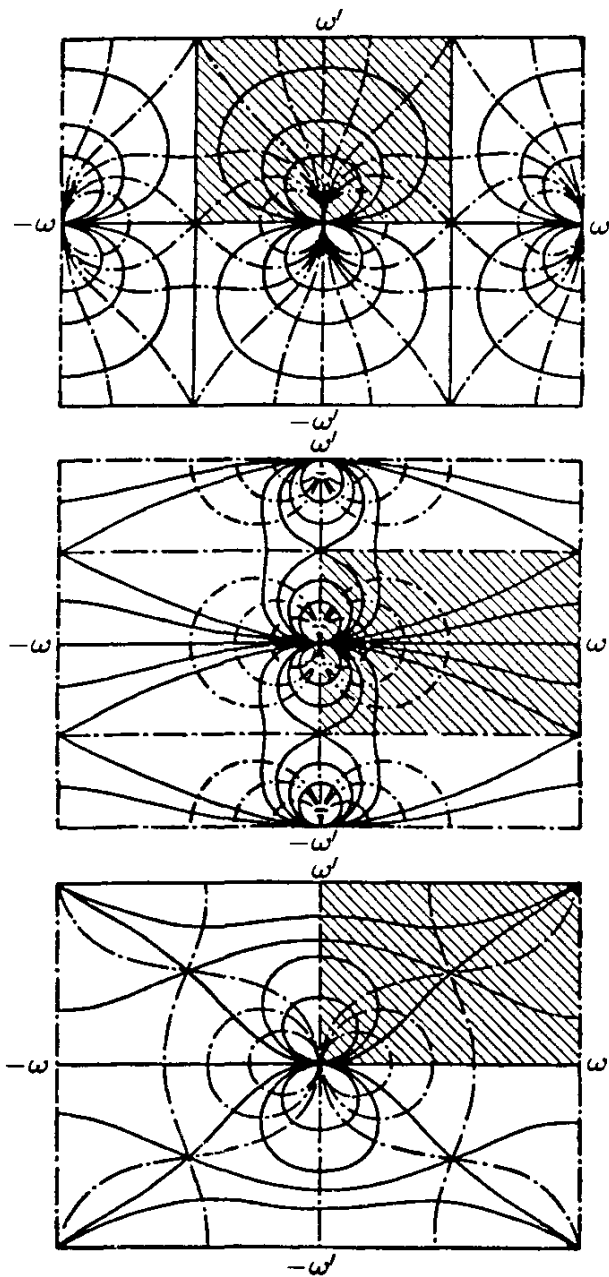


Рис. 124

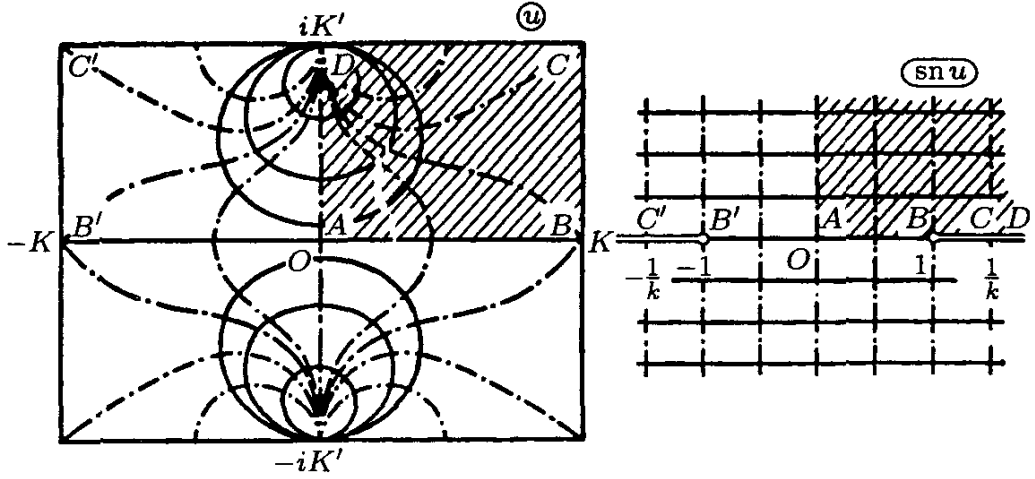


Рис. 125

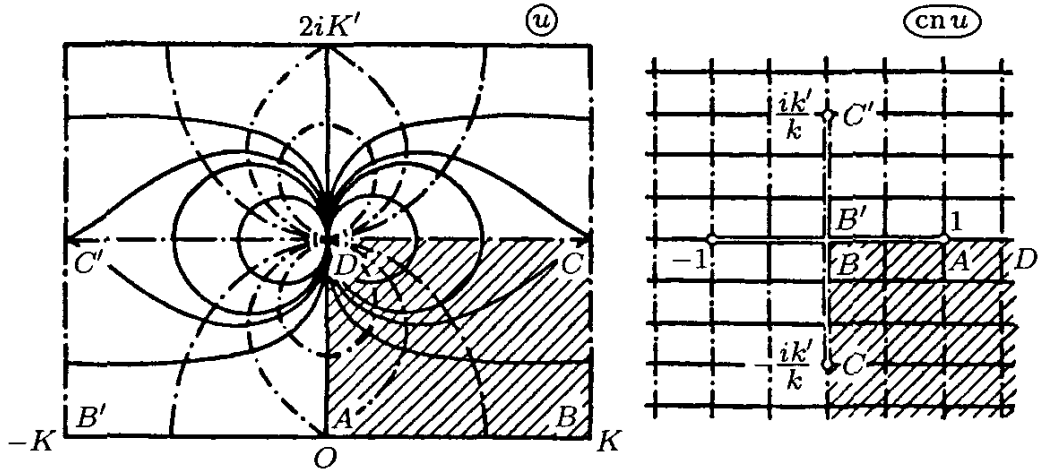


Рис. 126

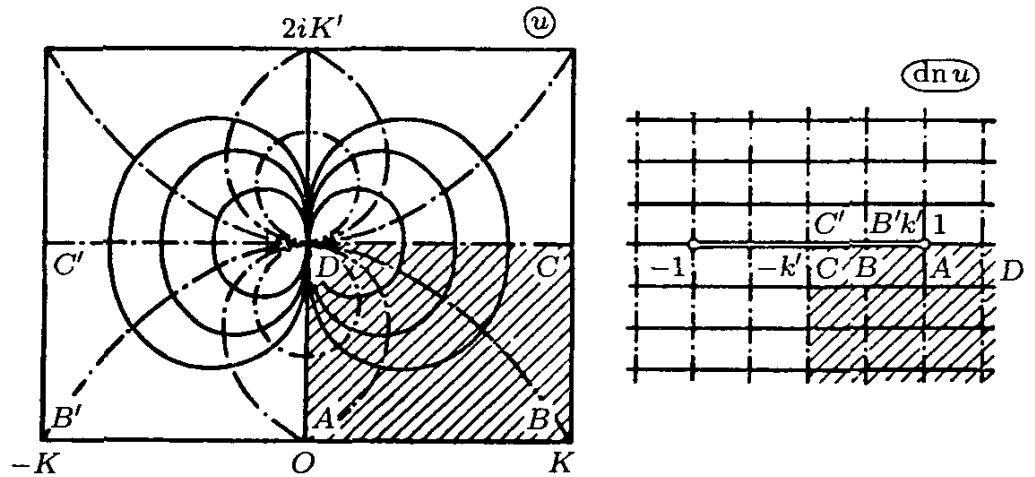


Рис. 127

10.53. Периоды течения  $4K$  и  $2K + 2iK'$ , диполи те же, что и в задаче 10.52 с моментами  $2\pi \frac{(-1)^{n+m}}{ik}$ , критические точки  $2mK + 2niK'$





10.57. Двойкопериодическое течение с квадрупольями в нулях  $\rho(u)$  (рис. 129).

10.58. Периодические течения с периодом  $2\omega$  (период скорости), с источниками обильности  $2\pi$  в нулях  $\vartheta_k(v)$  (рис. 130, 1) для  $\vartheta_4$  и для  $\vartheta_3$

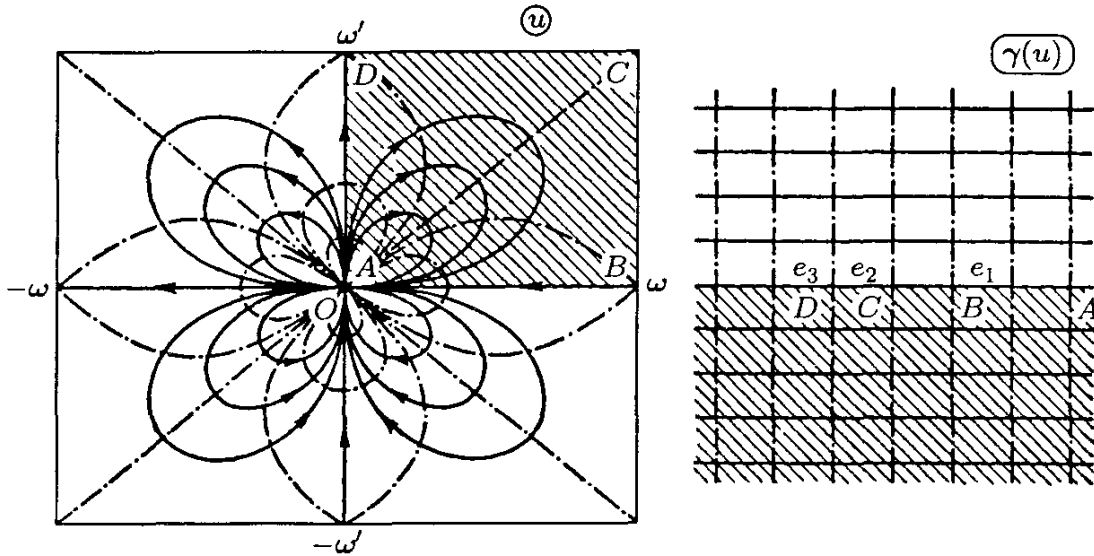


Рис. 129

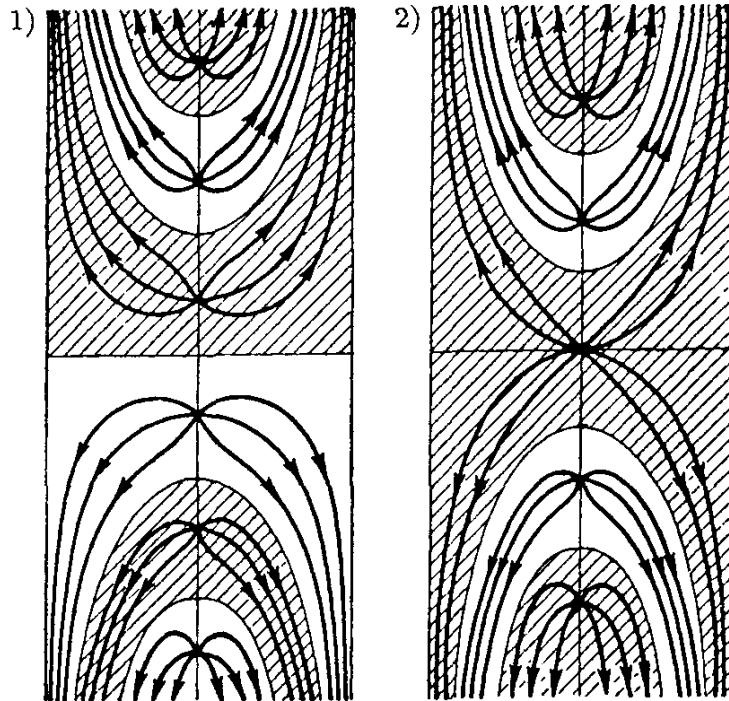


Рис. 130

при сдвиге вправо на  $1/2$ ; рис. 130, 2) для  $\vartheta_1$  и для  $\vartheta_2$  при сдвиге вправо на  $1/2$ ).

10.59. 1)  $f(z) = \Gamma/(2\pi i) \ln z + c$ ;

2)  $f(z) = \Gamma/(2\pi i) \ln t(z) + c$ , где  $t(z)$  отображает область  $D$  на круговое кольцо так, что сохраняются направления обхода граничных контуров;

3)  $f(z) = \Gamma/(2\pi i) \ln((z - z_1)/(z - z_2)) + c$ , где  $z_1, z_2$  взаимно симметрич-

ны относительно каждой из окружностей (т. е. являются точками пересечения окружности, ортогональной к двум данным, с прямой, соединяющей их центры), причем точка  $z_1$  лежит внутри окружности с циркуляцией  $\Gamma$ ;

4)  $f(z) = \Gamma/(2\pi i) \ln t(z) + c$ , где функция  $t(z)$  отображает область  $D$  на кольцо с сохранением направления обхода контура с циркуляцией  $\Gamma$ .

10.60.  $f(z) = \Phi(\omega/(\pi i) \ln z)$ , где

$$\Phi(u) = -\frac{1}{4\pi^2 a} \left[ p \frac{\vartheta_1'((u - \alpha)/(2\omega))}{\vartheta_1((u - \alpha)/(2\omega))} - \bar{p} \frac{\vartheta_1'((u + \alpha)/(2\omega))}{\vartheta_1((u + \alpha)/(2\omega))} \right] + c, \quad \alpha = \frac{\omega}{\pi i} \ln a.$$

Функция  $f(z)$  отображает  $R$  на внешность двух параллельных отрезков,

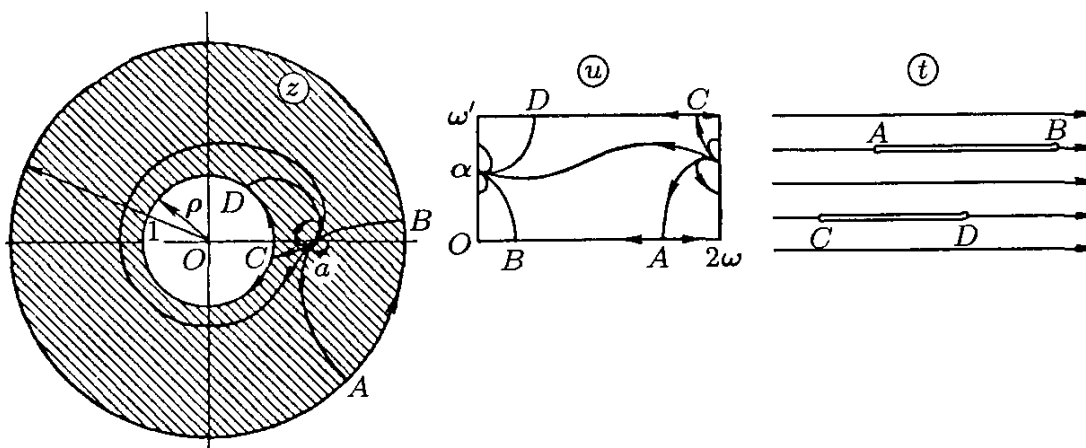


Рис. 131

отстоящих друг от друга на расстоянии  $\frac{|\operatorname{Re} ip|}{2\pi a}$  (рис. 131). Концы отрезков определяются из условия  $\Phi'(u) = 0$ .

10.61.  $f(z) = \Phi[u(z)]$ , где

$$\Phi(u) = \frac{V}{2\omega} \left[ k e^{i\alpha} \frac{\vartheta_1'((u - a)/(2\omega))}{\vartheta_1((u - a)/(2\omega))} + \bar{k} e^{-i\alpha} \frac{\vartheta_1'((u - \bar{a})/(2\omega))}{\vartheta_1((u - \bar{a})/(2\omega))} \right] + c,$$

а  $u(z) = a + k/z + \dots$  — функция, отображающая область  $D$  на прямоугольник.

10.62.  $f(z) = \Phi\left(\frac{\omega}{\pi i} \ln z\right)$ , где  $\Phi(u) = A\wp(u) + \frac{B}{2\omega} \frac{\vartheta_1'(u/(2\omega))}{\vartheta_1(u/(2\omega))} + c$ ,  $A = -\frac{c_{-2}\omega^2}{\pi^2}$ ,  $B = \frac{i\omega}{\pi}(c_{-2} - c_{-1})$ . Задача возможна, если  $c_{-2}$  — действительное число, а разность  $c_{-2} - c_{-1}$  — чисто мнимая. Если  $A \neq 0$ , то функция  $f(z)$  отображает  $R$  на внешность горизонтального луча и параллельного ему отрезка, отстоящего от него на расстоянии  $|c_{-2} - c_{-1}|/2$ . Концы отрезка и начало луча определяются из условия  $\Phi'(u) = 0$  (рис. 132, 1); на рис. 132, 2) изображен случай  $B = 0$ ). Если же  $A = 0$ , т. е. имеется только диполь, то  $R$  отображается на полуплоскость, ограниченную горизонтальной прямой и имеющую разрез вдоль горизонтального отрезка, отстоящего от прямой на расстоянии  $|c_{-1}|/2$  (рис. 132, 3)).

10.63. 1) Решение возможно, если  $\Gamma_1 - \Gamma_2 = \Gamma$ ; при этом условии  $f(z) = \Phi(\omega/(\pi i) \ln z)$ , где

$$\Phi(u) = \frac{\Gamma}{2\pi i} \ln \frac{\vartheta_1((u - \alpha)/(2\omega))}{\vartheta_1((u + \alpha)/(2\omega))} + \frac{\Gamma_2}{2\omega} u + c, \quad \alpha = \frac{\omega}{\pi i} \ln a$$

(необходимо иметь в виду, что приращение  $\ln \frac{\vartheta_1(u - \alpha)/(2\omega)}{\vartheta_1((u + \alpha)/(2\omega))}$  при изменении  $u$  от 0 до  $2\omega$  равно  $2\pi i$ , а при изменении  $u$  от  $2\omega + i\omega'$  до  $i\omega'$  равно 0). Критические точки течения определяются из уравнения

$$\wp(u) = \wp(\alpha) + \frac{1}{2} \frac{\wp'(\alpha)}{[\zeta(\alpha) - \eta\alpha/\omega] + \lambda[\zeta(\omega') - \eta\omega'/\omega]},$$

где  $\lambda = \Gamma_2/\Gamma$ , и располагаются на сторонах прямоугольника с вершинами  $(0, \omega, \omega + \omega', \omega')$  и прямоугольников, симметричных с ним. В случае  $\Gamma_2 =$

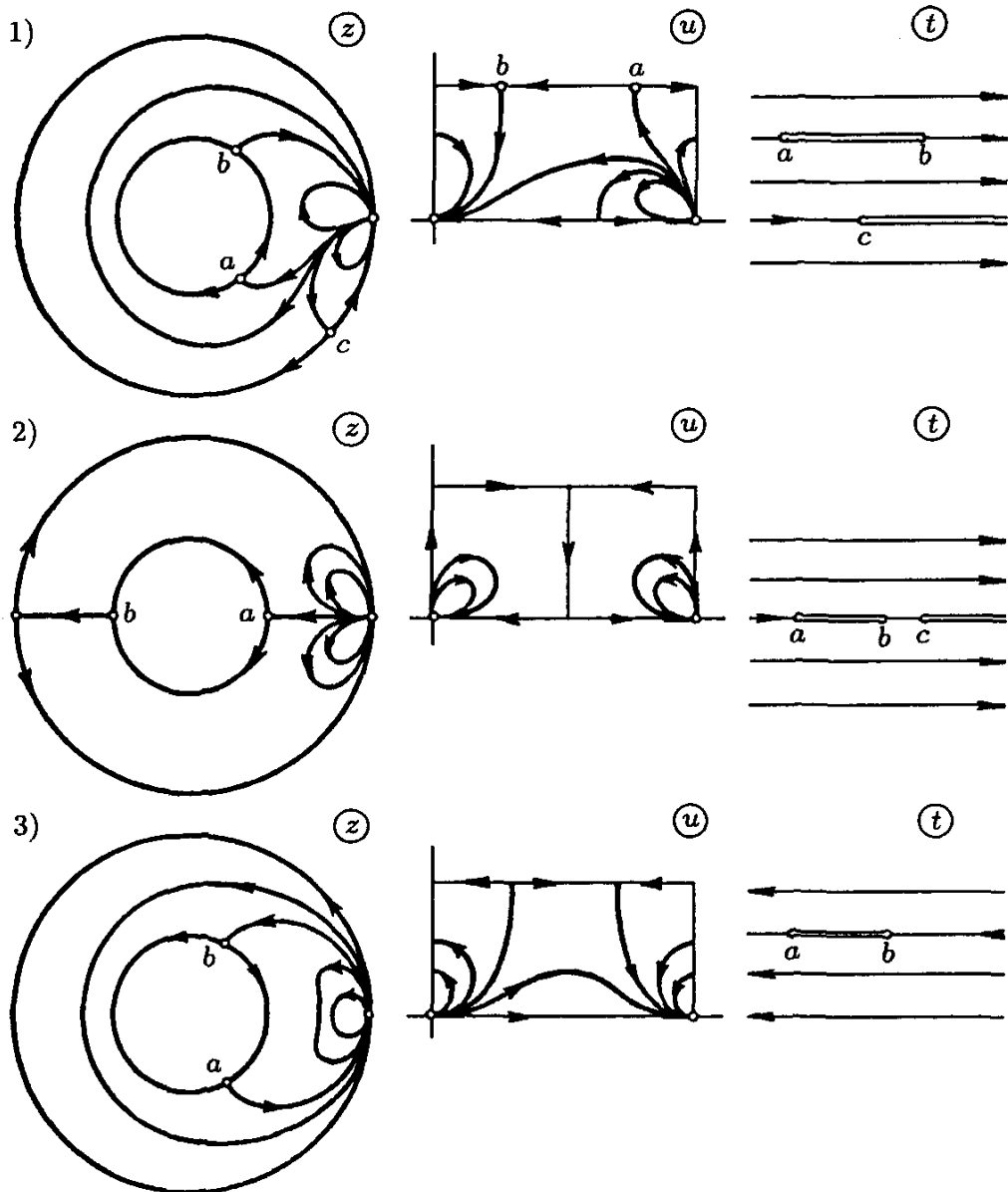


Рис. 132

$= 0$  функция  $\mathcal{Z}(z)$  отображает  $R$  на круг с разрезом по дуге окружности (рис. 133;  $\Gamma > 0$ ). В случае  $\Gamma_2 = -\Gamma_1 = -\Gamma/2$  функция  $\mathcal{Z}(z)$  отображает  $R$  на двулистную область, образованную склеиванием внешностей кругов  $|\mathcal{Z}| > 1$  и  $|\mathcal{Z}| > \rho/a^2$  вдоль разрезом от  $-\infty$  до  $\mathcal{Z}_0 = -e^{4\pi\psi_0/\Gamma}$ , где  $\psi_0$  — значение  $\psi$  в критической точке. Функция  $s(\mathcal{Z})$  отображает эту двулистную область на внешность двух лемнискат, и  $f(z) = -\frac{\Gamma}{4\pi i} \ln [(s(z) - s_0)(s(z) + s_0)]$

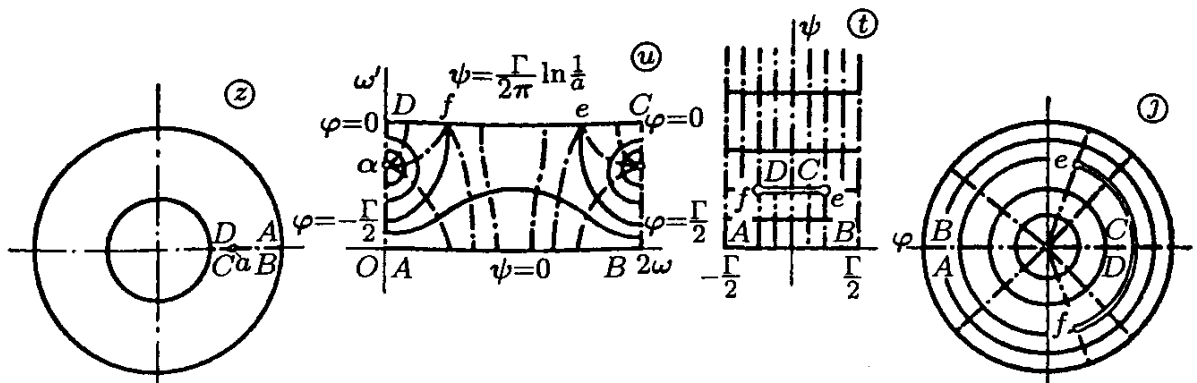


Рис. 133

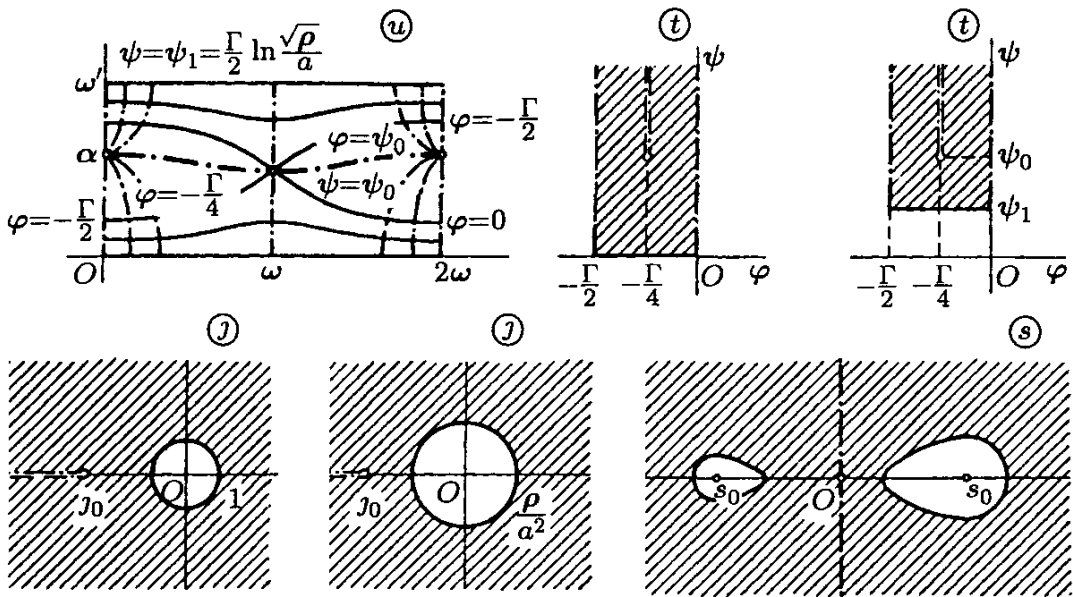


Рис. 134

(рис. 134,  $\Gamma > 0$ ,  $a^2 < \rho$ ; полуполосы в  $t$ -плоскости нужно склеить вдоль общего разреза). В общем случае  $\psi = 0$  на нижнем основании прямоугольника в  $u$ -плоскости и  $\varphi$  изменяется от  $-\Gamma/2$  до  $\Gamma/2 + \Gamma_2$ , а на верхнем основании  $\psi = \frac{\Gamma}{2\pi} \ln \frac{1}{a} + \frac{\Gamma_2}{2\pi} \ln \frac{1}{\rho}$  и  $\varphi$  изменяется от 0 до  $\Gamma_2$  ( $\Gamma > 0$ ).

2)  $f(z) = \Phi[u(z)]$ , где

$$\Phi(u) = \frac{V}{2\omega} \left[ k e^{i\alpha} \frac{\vartheta_1'((u-a)/(2\omega))}{\vartheta_1((u-a)/(2\omega))} + \bar{k} e^{-i\alpha} \frac{\vartheta_1'((u-\bar{a})/(2\omega))}{\vartheta_1((u-\bar{a})/(2\omega))} \right] + \frac{\Gamma_1 - \Gamma_2}{2\pi i} \ln \frac{\vartheta_1((u-a)/(2\omega))}{\vartheta_1((u-\bar{a})/(2\omega))} + \frac{\Gamma_2}{2\omega} u + C,$$

а  $u(z) = a + k/z + \dots$  отображает область  $D$  на круговое кольцо.

10.64.  $u = \alpha x - \beta y$ ,  $v = \beta x + \alpha y$ ,  $\mathbf{E} = -i\bar{c}$ ; диполь  $(\infty; -i\bar{c})$ .

10.65.  $u = 2q\varphi$ ,  $v = 2q \ln \frac{1}{r}$ ;  $\mathbf{E} = \frac{2q}{r} e^{i\varphi}$ ; точечные заряды  $(a; 2q)$  и  $(\infty; -2q)$ .

10.66.  $u = 2q \arg \frac{z-b}{z-a}$ ,  $v = 2q \ln \left| \frac{z-a}{z-b} \right|$ ;  $\mathbf{E} = \frac{2q(\bar{b}-\bar{a})}{(\bar{z}-\bar{a})(\bar{z}-\bar{b})}$ ; точечные заряды  $(b; 2q)$  и  $(a; -2q)$ .

10.67.  $u = -2q \arg(z^2 - a^2)$ ,  $v = 2q \ln|z^2 - a^2|$ ;  $E = -4q\bar{z}/(\bar{z}^2 - \bar{a}^2)$ ; точечные заряды  $(a; -2q)$ ,  $(-a; -2q)$  и  $(\infty; 4q)$  (см. рис. 113).

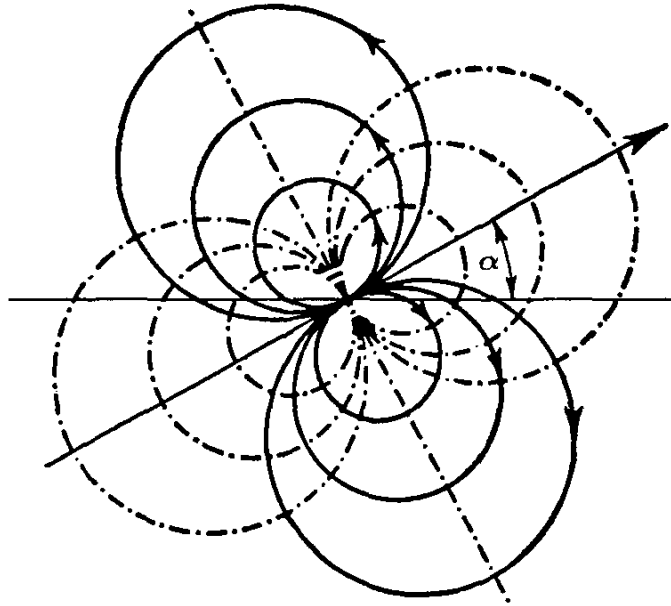


Рис. 135

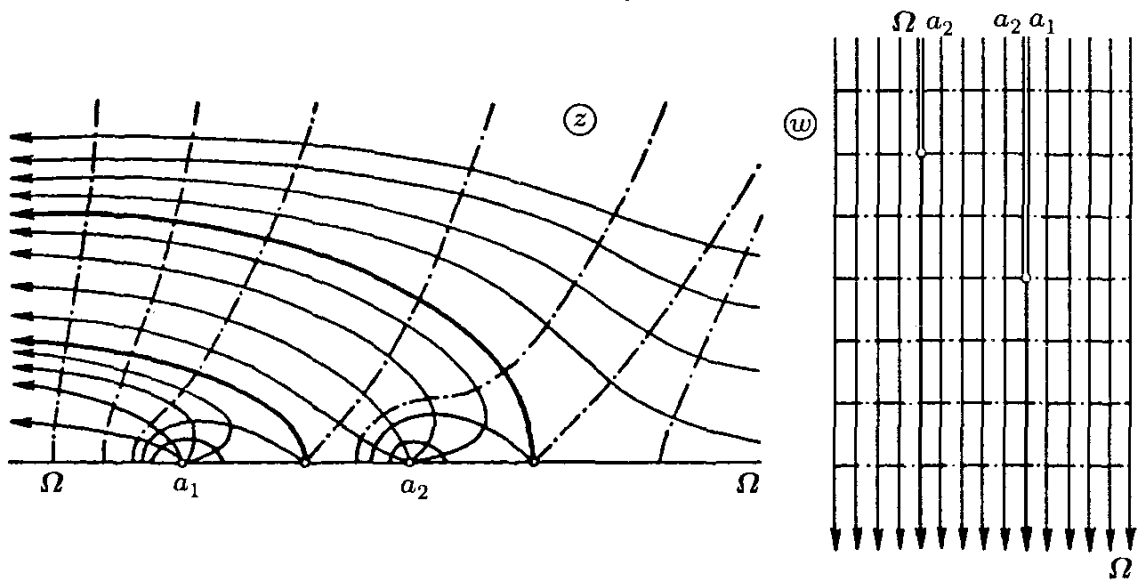


Рис. 136

10.68.  $u = |p|/r \sin(\varphi - \alpha)$ ,  $v = |p|/r \cos(\varphi - \alpha)$ ;  $E = |p|e^{i(2\varphi - \alpha)}/r^2$ , диполь  $(0; p)$  (рис. 135).

10.69.  $u = (r \pm \frac{R^2}{r}) \cos \varphi$ ,  $v = (r \pm \frac{R^2}{r}) \sin \varphi$ ;  $E = -i(1 \mp e^{2i\varphi} \frac{R^2}{r^2})$ ; диполи  $(0; \mp iR^2)$  и  $(\infty; -i)$  (см. рис. 110, 111).

10.70.  $u = -py + 2q\varphi$ ,  $v = px + 2q \ln(1/r)$ ;  $E = -p + 2qe^{i\varphi}/r$ ; точечные заряды  $(0; 2q)$  и  $(\infty; -2q)$ ; диполь  $(\infty; p)$  (ср. с рис. 118).

10.71.  $u = -py + \sum_{k=1}^n 2q_k \varphi_k$ ,  $v = px + \sum_{k=1}^n 2q_k \ln \frac{1}{r_k}$ ,  $E = -p + \sum_{k=1}^n \frac{2q_k}{r_k} e^{i\varphi_k}$ , где  $z - a_k = re^{i\varphi_k}$ ; точечные источники  $(a_k; 2q_k)$ ; диполь  $(\infty; p)$  (рис. 136).

10.72. 1) Величина точечного заряда сохраняется; закон изменения момента диполя тот же, что в задаче 10.18;

2) знак заряда меняется на противоположный; закон изменения момента диполя тот же, что в задаче 10.20 при продолжении через линию тока.

$$10.73. v = 2qg(z, a). \quad 10.74. w = 2qi \ln \frac{z - \bar{z}_0}{z - z_0} + c.$$

$$10.75. 1) \text{ и } 2) w = 2qi \ln \frac{R^2 - \bar{z}_0 z}{R(z - z_0)} + c.$$

$$10.76. w = 2qi \ln \frac{1}{f(z)} + \text{const}, \text{ где } f(z) = \frac{z - \sqrt{z^2 - c^2}}{a - b}, \quad c^2 = a^2 - b^2.$$

$$10.77. w = 2qi \ln \frac{1}{f(z)} + c, \text{ где } f(z) = \frac{z - \sqrt{z^2 - R^2}}{R}.$$

$$10.78. w = 2qi \ln \frac{1}{f(z)}, \text{ где } t = f(z) \text{ определяется из уравнения } z = \\ = \frac{2d}{B(1/2, 3/4)} \int_t^1 \frac{\sqrt{1-t^4}}{t^2} dt + \frac{d}{2} \text{ (см. задачу 9.17 для } n = 4 \text{ и 9.52)}.$$

10.79.  $w = 2qi \ln \frac{1}{f(z)} + c$ , где  $f(z) = \frac{1 - \text{cn}(Kz/a, k)}{\text{sn}(Kz/a, k)}$  и  $k$  определяется из уравнения  $K'/K = b/a$  (см. задачу 9.49).

10.80.  $w = 2qi \ln \frac{1}{f(z)} + c$ , где  $f(z) = \frac{\vartheta_1((z - z_0)/(4a))\vartheta_1((z - z_2)/(4a))}{\vartheta_1((z - z_1)/(4a))\vartheta_1((z - z_3)/(4a))}$  и  $\omega = 2a$ ,  $\omega' = 2ib$ ,  $z_1 = (4a - x_0) + iy_0$ ,  $z_2 = (4a - x_0) + i(4b - y_0)$ ,  $z_3 = x_0 + i(4b - y_0)$ .

10.81.  $w = \frac{pi}{z - a} + \frac{p^*i}{z - a^*} + c$  ( $a_0 \neq 0$ ,  $a^* = \frac{R^2}{a}$ ,  $p^* = \frac{R^2 \bar{p}}{a^2}$ ,  $w = \frac{pi}{z} - \frac{\bar{p}i}{R^2}z + c$  ( $a = 0$ ),  $c$  — действительное число. Сравнить с задачей 10.23, 2).

10.82.  $w = \frac{pi}{z - a} + \frac{p^*i}{z - a^*} + c$  ( $a_0 \neq \infty$ ,  $a^* = \frac{R^2}{a}$ ,  $p^* = \frac{R^2}{a^2} \bar{p}$ ),  $w = \frac{pi}{z} - \frac{\bar{p}i}{R^2}z + c$  ( $a = \infty$ ). См. задачу 10.25, 2).

$$10.83. w = \rho(z \cos \alpha + i \sin \alpha \sqrt{z^2 - R^2}) + \text{const}.$$

10.84.  $w = \frac{\rho}{a - b} [(az - b\sqrt{z^2 - c^2}) \cos \alpha - i(bz - a\sqrt{z^2 - c^2}) \sin \alpha] + \text{const}$ , где  $c^2 = a^2 - b^2$ .

10.85.  $w = \frac{2K\rho}{2 \text{sn} u} (\cos \alpha + i \sin \alpha \text{cn} u)$ , где  $u = \frac{K}{a}z$  и  $\frac{K'}{K} = \frac{b}{a}$  (см. задачу 10.79).

10.86. 1) Если  $pi = \rho e^{i\alpha}$ , то

$$f(z) = \rho t'(a) = \left\{ \left[ \frac{1}{t(z)} + t(z) \right] \cos \alpha + i \left[ \frac{1}{t(z)} - t(z) \right] \sin \alpha \right\} + c;$$

2)  $f(z) = pit(z) - \frac{R^2 \bar{p}i}{t(z)} + c = \rho \left\{ \left[ t(z) + \frac{R^2}{t(z)} \right] \cos \alpha + i \left[ t(z) - \frac{R^2}{t(z)} \right] \sin \alpha \right\} + c$ , где  $pi = \rho e^{i\alpha}$ . Функции в квадратных скобках осуществляют нормированные конформные отображения  $D$  на внешность горизонтального, соот-

ветственно вертикального, отрезков<sup>11)</sup>).

$$10.87. w = \sum_{k=1}^n 2q_k i \ln \frac{1}{f(z, a_k)} + i f'(a, a) \left[ \frac{p}{f(z, a)} - \bar{p} f(z, a) \right] + c, \text{ где } f(z, a_k)$$

и  $f(z, a)$  конформно отображают  $D$  на единичный круг с нормировкой  $f(a_k, a_k) = f(a, a) = 0$ ,  $f'(a, a) > 0$  и  $c$  — действительное число.

$$10.89. v(z, a) = \begin{cases} -\ln \frac{1}{|z - \bar{a}|}, & \text{если } \operatorname{Im} z \geq 0, \\ -\ln \frac{1}{|z - a|}, & \text{если } \operatorname{Im} z \leq 0; \end{cases}$$

$$\rho(x, a) = -\frac{1}{\pi} \frac{\beta}{(x - \alpha)^2 + \beta^2} \quad (a = \alpha + i\beta).$$

10.90. 1) Внутри круга

$$v(z, a) = \ln \frac{|R^2 - \bar{a}z|}{R} = \begin{cases} -\left[ \ln \frac{1}{|z - R^2/\bar{a}|} + \ln \frac{|a|}{R} \right], & \text{если } a \neq 0, \\ \ln R, & \text{если } a = 0. \end{cases}$$

Вне круга  $v(z, a) = -\ln \frac{1}{|z - a|}$ . Плотность

$$\rho(Re^{i\theta}, a) = -\frac{1}{2\pi R} \frac{R^2 - |a|^2}{R^2 - 2R|a|\cos(\theta - \alpha) + |a|^2} \quad (a = |a|e^{i\alpha}).$$

В частности, для  $a = 0$  она имеет постоянное значение  $-\frac{1}{2\pi R}$  и создает потенциал обложения, имеющий постоянное значение  $\ln R$  внутри круга и значение  $\ln |z|$  вне круга.

$$2) v(z, a) = \begin{cases} \ln \frac{|R^2 - \bar{a}z|}{R}, & a \neq \infty, |z| \geq R, \\ -\ln \frac{1}{|z - a|}, & a \neq \infty, |z| \leq R; \end{cases} \quad v(z, \infty) = \begin{cases} \ln |z|, & |z| \geq R, \\ \ln R, & |z| \leq R; \end{cases}$$

$\rho(Re^{i\theta}, a) = -\frac{1}{2\pi R} \frac{|a|^2 - R^2}{R^2 - 2R|a|\cos(\theta - \alpha) + |a|^2}$  ( $a = |a|e^{i\alpha}$  и  $a \neq \infty$ ). Если  $a = \infty$ , то индуцируется тот же потенциал, что в предыдущем случае для  $a = 0$ .

$$10.91. v(z, \infty) = \ln \frac{|z + \sqrt{z^2 - R^2}|}{2}, \quad \rho(x, \infty) = -\frac{1}{2\pi\sqrt{R^2 - x^2}} \quad (|x| < R).$$

10.92.  $v(z, \infty) = \ln \frac{|z + \sqrt{z^2 - c^2}|}{2}$  вне эллипса,  $v(z, \infty) = -\ln 2(\alpha - \beta)$  внутри эллипса. Плотность  $\rho(z, \infty) = -\frac{1}{2\pi\sqrt{|\zeta^2 - c^2|}}$  ( $\zeta$  — на эллипсе,  $c^2 = \alpha^2 - \beta^2$ ).

$$10.93. \rho(\zeta) = \frac{1}{2\pi} \frac{\partial g(\zeta, \infty)}{\partial n}. \quad 10.94. \rho(\zeta) = \frac{1}{2\pi R}.$$

$$10.95. \rho(x) = \frac{1}{2\pi\sqrt{R^2 - x^2}} \quad (|x| < R).$$

$$10.96. \rho(\zeta) = \frac{1}{2\pi\sqrt{|\zeta^2 - c^2|}} \quad (c^2 = a^2 - b^2). \quad 10.97. R.$$

<sup>11)</sup> Ср. приложение П. Шиффера в книге: Курант Р. Принцип Дирихле, конформные отображения и минимальные поверхности. — М.: ИТЛ, 1953. — § 1, п. 2, особенно с. 242, 243.



10.98.  $1/(2R)$ . 10.99.  $1/(2(a-b))$ . 10.100.  $a$ .

10.103. Если  $\omega(z; \Delta)$  — гармоническая мера интервала  $\Delta$  действительной оси в точке  $z$  относительно верхней полуплоскости:  $\omega(z; \Delta) = \frac{1}{\pi} \int_{\Delta} \frac{\partial}{\partial n} \ln \frac{1}{|t-z|} dt$  (см. задачи 7.58 и 10.102), то (опускается действительная аддитивная постоянная):

$$1) w = \frac{\varphi}{\pi} \ln(z-a), \quad v = \varphi \omega(z; \Delta), \quad \Delta = (-\infty, a);$$

$$2) w = \frac{\varphi}{\pi} \ln \frac{z-b}{z-a}, \quad v = \varphi \omega(z; \Delta), \quad \Delta = (a, b);$$

$$3) w = \frac{1}{\pi} \left[ \varphi_1 \ln(z-a_1) + \varphi_2 \ln \frac{z-a_2}{z-a_1} + \dots + \varphi_n \ln \frac{z-a_n}{z-a_{n-1}} \right],$$

$$v = \sum_{k=1}^n \varphi_k \omega(z; \Delta_k), \quad \Delta_k = (a_{k-1}, a_k), \quad a_{-1} = -\infty;$$

4)  $w$  и  $v$  получаются из выражений, указанных в ответе к п. 3), заменой  $\varphi_k$  на  $\varphi_k - \varphi_0$ , добавлением  $i\varphi_0$  к  $w$  и  $\varphi_0$  к  $v$ . Потенциал можно также представить в виде  $\sum_{k=0}^n \varphi_k \omega(z; \Delta_k)$ ,  $\Delta_0 = (a_n, \infty)$ .

$$10.104. 1) w(z) = \frac{id}{\ln \mu} \ln z + \text{const}, \quad v(z) = \frac{d}{\ln \mu} \ln r + \text{const}, \quad \text{где } \mu = \frac{r_2}{r_1};$$

2)  $w(z) = \frac{id}{\ln \mu} \ln t(z) + \text{const}$ ,  $v(z) = \frac{d}{\ln \mu} \ln |t(z)| + \text{const}$ , где  $\mu$  — модуль области  $D$  (см. с. 35) и  $t(z)$  конформно отображает  $D$  на круговое кольцо.

10.106.  $w(z)$  определяется формулой, указанной в тексте задачи 10.105, где:

$$1) t(z) = \sqrt{\mu} \frac{z - \sqrt{a^2 - R^2}}{z + \sqrt{a^2 - R^2}}, \quad \mu = \frac{a}{R} + \sqrt{\left(\frac{a}{R}\right)^2 - 1};$$

2) и 3)  $t(z) = \sqrt{\mu} \frac{z - x_1}{z - x_2}$ ,  $\mu = \left(\frac{R - x_1}{R - x_2}\right)^2$ ,  $x_1, x_2$  определяются из уравнения  $x^2 + \frac{r^2 - R^2 - a^2}{a}x + R^2 = 0$  ( $x_1 < x_2$ );

$$4) t(z) = \frac{1}{c}(z + \sqrt{z^2 - c^2}), \quad \mu = \frac{a+b}{c}, \quad c = \sqrt{a^2 - b^2};$$

5)  $t = e^{\pi(K+u)/K'}$ ,  $z = \text{sn}(u, k)$ ,  $\mu = e^{2\pi K/K'}$  ( $|\text{Re } u| < K$ ,  $|\text{Im } u| \leq K'$ ; см. задачу 9.48, 1);

6)  $t = e^{\pi(K+u)/K'}$ ,  $z = \frac{2Kh}{\pi} \left[ Z(u) + \frac{\text{dn } u \text{ cn } u}{\text{sn } u} \right]$ ,  $\mu = e^{2\pi K/K'}$ , где  $k$  определяется из уравнений:  $KZ(\mu) = \frac{\pi h}{2a}$ ,  $\text{dn}^2 \beta = \frac{E}{K}$  (см. задачу 9.48, 15).

$$10.108. 1) \omega_1(z) = 1 - \frac{\ln |z|}{\ln \mu}, \quad \omega_2(z) = \frac{\ln |z|}{\ln \mu};$$

$$\rho_1(\zeta) = -\rho_2(\zeta) = \begin{cases} \frac{1}{2\pi\mu \ln \mu} & \text{на } |z| = 1, \\ -\frac{1}{2\pi\mu \ln \mu} & \text{на } |z| = \mu, \end{cases} \quad p_{11} = p_{22} = -p_{12} = -p_{21} = \frac{1}{\ln \mu};$$

$$2) \omega_1(z) = 1 - \omega_2(z), \omega_2(z) = \frac{\ln |t(z)|}{\ln \mu};$$

$$\rho_1(\zeta) = -\rho_2(\zeta) = \begin{cases} \left| \frac{t'(\zeta)}{t(\zeta)} \right| \frac{1}{\ln \mu} & \text{на } \Gamma_1, \\ -\left| \frac{t'(\zeta)}{t(\zeta)} \right| \frac{1}{\ln \mu} & \text{на } \Gamma_2, \end{cases} \quad p_{11} = p_{22} = -p_{12} = -p_{21} = \frac{1}{\ln \mu},$$

где  $t(z)$  конформно отображает  $D$  на кольцо  $1 < |t| < \mu$ , причем контур  $\Gamma_1$  переходит в окружность  $|t| = 1$ .

10.110.  $v(z) = \operatorname{Im} f(z) - \sum_{k=1}^n \alpha_k \omega_k(z)$ , где  $f(z)$  конформно отображает  $D$  на плоскость с горизонтальными разрезами, причем

$$f(z) = \begin{cases} \frac{pi}{z-a} + \dots, & \text{если } a \neq \infty, \\ piz + \dots, & \text{если } a = \infty. \end{cases}$$

$$10.111. v(z) = 2qg(z, a) + \sum_{k=1}^n \alpha_k \omega_k(z), \quad \omega_k(z) = -\frac{1}{2\pi} \int_{\Gamma_k} \frac{\partial g(\zeta, z)}{\partial n} ds.$$

10.112. Если  $f(a) = \infty$ , то поле образовано диполем  $(a; p)$ , где  $p$  определяется из разложения  $f(z)$  вблизи точки  $a$ :

$$f(z) = \begin{cases} \frac{pi}{z-a} + \dots, & \text{если } a \neq \infty, \\ piz + \dots, & \text{если } a = \infty. \end{cases}$$

10.113. 1) Если  $f(a) = 0$ ,  $f(b) = \infty$ , то поле образовано точечными зарядами  $(a; 2q)$ ,  $(b; -2q)$ , причем поток вектора напряженности через каждый граничный контур равен нулю;

2) если  $f(a) = 0$ , то поле образовано точечным зарядом  $(a; 2q)$ , причем поток вектора напряженности через граничный контур, соответствующий окружности, в направлении нормали, внешней к области  $D$ , равен  $4\pi q$ , а через каждый другой контур равен нулю;

3) поле всюду регулярное. Поток вектора напряженности через граничные контуры, переходящие в окружности, в направлении нормали, внешней к  $D$ , равен  $\pm 4\pi q$  (+ для контура, переходящего во внешнюю окружность), а через каждый другой контур равен нулю.

10.114. См. задачи 10.61 и 10.63.

10.115. 1)  $v(z) = \sum_{k=1}^{n-1} \alpha_k \omega_k(z) + c$ , где  $\alpha_k$  однозначно определяются из системы

$$\sum_{k=1}^{n-1} p_{ik} \alpha_k = 2q_i \quad (i = 1, 2, \dots, n-1)$$

(см. задачу 7.70) и  $c$  — произвольное действительное число. Задача эквивалентна построению течения в  $D$ , обтекающего граничные контуры  $\Gamma_k$  с циркуляциями  $4\pi q_k$  ( $k = 1, 2, \dots, n$ ), если  $\infty \in D$ , и циркуляциями  $4\pi q_k$  ( $k = 1, 2, \dots, n-1$ ),  $-4\pi q_n$ , если  $\infty \in D$  ( $\Gamma_n$  — внешний контур).

2)  $v(z) = v_0(z) - 2qg(z, a)$ , причем  $v_0(z)$  определяется, как в п. 1), по зарядам обложения  $2q_k + 2q'_k$ , где  $q'_k = -\frac{q}{2\pi} \int_{\Gamma_k} \frac{\partial g(\zeta, a)}{\partial n} ds$ .

10.116.  $v(z) = 2q_1 \ln \frac{r^2}{|z|} + c$ , если  $q = 0$ , и  $v(z) = 2(q_1 - \lambda q) \ln \frac{r^2}{|z|} - 2qg(z, a) + c$ , где

$$\lambda = \frac{\ln a}{\ln \rho}, \quad g(z, a) = |z|^\lambda \ln \left| \frac{\vartheta_1((\ln z + \ln a)/(2\pi i))}{\vartheta_1((\ln z - \ln a)/(2\pi i))} \right|$$

при  $\tau = \frac{\ln \rho}{\pi i}$ , причем  $\rho < a < 1$ , если  $q \neq 0$  (в обозначениях задачи 10.63 функция Грина  $g(z, a) = \operatorname{Im} \Phi\left(\frac{\omega}{\pi i} \ln z\right)$  при  $\Gamma = 2\pi$  и  $\Gamma_2 = -2\pi$ ; последнее — из условия  $\psi = 0$  на границе кольца).

10.117. Источник  $(a; q)$  переходит в источник  $(a^*; -q)$ , где  $a^*$  — точка, симметричная  $a$ . Функция

$$u = q/(2\pi) \ln(1/|f(z, a)|) + c,$$

где  $f(z, a)$  конформно отображает область  $D$  на единичный круг (здесь и в дальнейшем коэффициент теплопроводности  $k$  принят равным 1).

$$10.118. u = \frac{q}{2\pi} \ln \left| \frac{z - \bar{a}}{z - a} \right| + c. \quad 10.119. u = \frac{q}{2\pi} \ln \left| \frac{R^2 - \bar{a}z}{R(z - a)} \right| + c.$$

$$10.120. u = \frac{q}{2\pi} \ln \left| \frac{\sin(\pi z/(2a)) + i \operatorname{sh}(\pi h/(2a))}{\sin(\pi z/(2a)) - i \operatorname{sh}(\pi h/(2a))} \right| + c.$$

10.121.  $u = \frac{q}{2\pi} \ln \left| \frac{t + i/\sqrt{k}}{t - i/\sqrt{k}} \right| + c$ ,  $t = \operatorname{sn} \left[ \frac{K}{a}(z + ib), u \right]$ , где  $k$  определяется из соотношения  $\frac{K'}{K} = \frac{2b}{a}$ .

10.122. 1) Функцию Грина  $g(z, a)$  области  $D$  можно рассматривать как температуру, создаваемую в  $D$  источником тепла  $(a; 2\pi)$ , когда на границе температура равна нулю;  $n$

2)  $u(z) = \frac{q}{2\pi} g(z, a) + \sum_{k=1}^n u_k \omega_k(z)$ , где  $\omega_k(z)$  — гармоническая мера  $\Gamma_k$ .

10.123.  $u = \frac{q}{2\pi} g(z, a) + \frac{u_2 - u_1}{\ln \frac{r_2}{r_1}} \ln |z|/r_1 + u_1$ , где  $g(z, a)$  — функция Грина (см. ответ к задаче 10.116).

## Глава XI

$$11.3. 1), 2) A = \frac{1}{2} [(a_1 + b_2) + i(a_2 - b_1)], \quad B = \frac{1}{2} [(a_1 - b_2) + i(a_2 + b_1)],$$

$$C = c_1 + ic_2; \quad A_1 = \frac{1}{2\Delta} [(a_1 + b_2) + i(b_1 - a_2)],$$

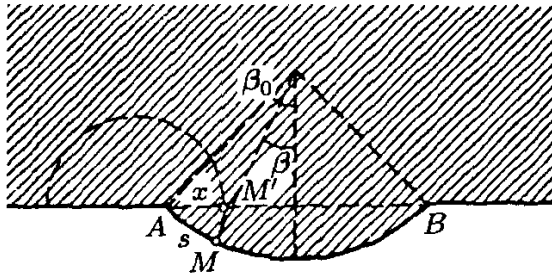
$$B_1 = \frac{1}{2\Delta} [(b_2 - a_1) - i(a_2 + b_1)], \quad C_1 = \frac{1}{\Delta} [(c_2 b_1 - c_1 b_2) + i(c_1 a_2 - c_2 a_1)].$$

4) Отображение (2) сводится к проектированию  $z$ -точек на прямую  $w = \mu e^{(\beta - \alpha)/2}$  ( $-\infty < \mu < \infty$ ), повороту вокруг начала на угол  $\beta$  и преобразованию подобия с коэффициентом  $|A|$ . Вся  $z$ -плоскость преобразуется при этом в прямую  $w = \lambda e^{i(\alpha + \beta)/2}$  ( $-\infty < \lambda < \infty$ ).

11.13. Можно построить искомое квазиконформное преобразование с характеристикой  $p \leq (R + |a|)/(R - |a|)$ .

$$11.14. u = x/\cos \alpha, v = y - x \operatorname{tg} \alpha, p = (1 + \sin \alpha)/\cos \alpha.$$

11.14. Решение. При помощи функции  $\zeta = \ln \frac{z-a}{z-b}$  (значения  $z = a$  и  $z = b$  соответствуют точкам  $A$  и  $B$ ) конформно отображаем заданный двугульник на полосу ширины  $\pi + \beta_0$ . Эту полосу сжимаем до полосы шириной  $\pi$  (квазиконформное отображение с характеристикой  $p = 1 + \beta_0/\pi$ ) и, пользуясь обратной функцией  $z(\zeta)$ , отображаем последнюю полосу на полосу шириной  $\pi$ . При этом дуга  $AM$  (рис. 137) длины  $s$  займет положение отрезка  $AM'$  длины  $x$ ; точка  $M$  перемещается по окружности Аполлония относительно точек  $A$  и  $B$  (показано штриховой линией) причем



$$\frac{dx}{ds} = \frac{\cos^2(\beta_0/2)}{\cos^2(\beta/2)} \geq \cos^2 \frac{\beta_0}{2}$$

Рис. 137

(доказать!). В полученной полуплоскости расширяем вертикальную полосу, опирающуюся на отрезок  $AB$  до длины дуги  $\widehat{AB}$ , и притом так, чтобы в результате сохранить длины всюду на дуге  $\widehat{AB}$ . Результирующее квазиконформное отображение имеет характеристику

$$p \leq (1 + \beta_0/\pi) \sec^2(\beta_0/2).$$

$$11.17. A = \frac{1}{4}[(a-d) + i(c+b)], B = \frac{1}{4}[(a+d) + i(c-b)], F = \frac{1}{2}(f + ig).$$

11.18.  $b = q_2(z)\bar{a}$  или  $b = \bar{a}/\overline{q_2(z)}$ . В частности, можно взять  $w = \omega + q_2(z)\bar{\omega}$ . Преобразование  $w = a\omega + b\bar{\omega}$  невырожденное, если  $|q_2(z)| \neq 1$ .

11.19.  $b = \lambda\bar{a}$ , где  $\lambda$  определяется из уравнения  $\bar{q}_2\lambda^2 - \lambda(1 + |q_2|^2 - |q_1|^2) + q_2 = 0$  или  $(\lambda - q_2)(1/\lambda - \bar{q}_2) = |q_1|^2$ . Преобразование невырожденное, если  $|q_1| + |q_2| < 1$  или  $||q_1| - |q_2|| > 1$ .

11.20. Старшие члены уравнения задачи определяют квазиконформное отображение с двумя парами характеристик  $(p, \theta)$ ,  $(p_1, \theta_1)$ , зависящими от  $q_1(z)$  и  $q_2(z)$ . Преобразование  $\zeta(z)$  есть квазиконформное отображение с одной парой характеристик  $p, \theta$ ;  $q_1^* = -\frac{p-1}{p+1}e^{2i\theta}$ ,  $q_2^* = \frac{p_1-1}{p_1+1}e^{2i\theta_1}$  (см. задачи 11.7 и 11.9).

$$11.28. F(z) = -2z \ln \ln(1/r) + 2z \ln \ln(1/R);$$

$$\begin{aligned} \frac{\partial F}{\partial x} &= -2 \ln \ln \frac{1}{r} - 2 \frac{e^{i\varphi} \cos \varphi}{\ln r} + 2 \ln \ln \frac{1}{R}, \\ \frac{\partial F}{\partial y} &= -2i \ln \ln \frac{1}{r} - 2 \frac{e^{i\varphi} \sin \varphi}{\ln r} + 2i \ln \ln \frac{1}{R}, \\ \frac{\partial F}{\partial z} &= -2 \ln \ln \frac{1}{r} - \ln \frac{1}{r} + 2 \ln \ln \frac{1}{R}, \\ \frac{\partial F}{\partial \bar{z}} &= \varphi(z) = \frac{e^{2i\varphi}}{\ln 1/r}. \end{aligned}$$