

341
С-45

Федеральное агентство по образованию
Государственное образовательное учреждение высшего
профессионального образования

НИЖЕГОРОДСКИЙ ГОСУДАРСТВЕННЫЙ ТЕХНИЧЕСКИЙ
УНИВЕРСИТЕТ

Кафедра "Общая и неорганическая химия"

ОСНОВНЫЕ ЗАКОНЫ ХИМИИ

Методические указания к практическим занятиям по курсу общей
химии для студентов химических и нехимических специальностей дневной и
вечерней форм обучения

Нижний Новгород
2006

Составители: А.Л.Галкин, Т.В.Сазонтьева, Г.А.Паничева,
О.Н.Ковалева, Ю.В.Батталова, Ж.В.Мацулевич
УДК 54 (07)

Основные законы химии: метод. указания к прак. занятиям по курсу
общей химии для студентов химических и нехимических специальностей
дневной и вечерней форм обучения. Метод. указания к прак. занятиям по курсу
общей физики и нехим. специальностей. Н.Новгород, 2006 - 1

Методические указания
примеры решения задач
лабораторных работ по

Научный редактор

Редактор Э.Б.Абрам

Подписано в печать
Печать офсетная. Усл.

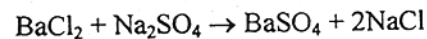
Нижегородский
Типография НГТУ

© Нижегородский государственный
технический университет, 2006

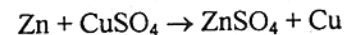
Химия – это одна из естественных наук. Она имеет дело со свойствами веществ в зависимости от их состава, строения и внешних условий. Изучение химии – это изучение законов, управляющих превращением веществ друг в друга. Химические реакции сводятся к взаимодействию самых внешних электронных оболочек атомов, в результате чего образуются новые химические связи, при этом исходные вещества (реагенты) исчезают, а новые вещества (продукты) образуются. Результатом химической реакции может быть изменение состава, структуры или заряда реагирующих частиц, при этом химическая природа атомов (заряд их ядра) не изменяется.

В химии принято выделять три основных типа реакций:

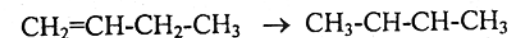
1. Реакции обмена. Происходит изменение состава молекул за счет обмена ионами:



2. Окислительно-восстановительные реакции. Изменяются степени окисления атомов или заряд ионов за счет перехода электронов от частицы-восстановителя к частице-окислителю:



3. Реакции изомеризации. Происходит изменение структуры молекул. В результате у вещества появляются новые физические и химические свойства:



ОСНОВНЫЕ ТЕРМИНЫ И ПОНЯТИЯ

Современные теоретические представления в химии базируются на атомно-молекулярном учении, в рамках которого вводятся некоторые понятия и величины.

АТОМ – электронейтральная система взаимодействующих элементарных частиц, состоящая из положительно заряженного ядра и отрицательно заряженных электронов, сохраняющая свойства химического элемента.

ХИМИЧЕСКИЙ ЭЛЕМЕНТ – это совокупность атомов, имеющих одинаковый заряд атомного ядра. Заряд ядра атома равен его порядковому номеру в периодической системе элементов и определяет его местоположение.

МОЛЕКУЛА – Это наименьшая электрически нейтральная частица вещества, обладающая его химическими свойствами и способная к самостоятельному существованию. Молекулы могут содержать от одного (инертные газы) до многих тысяч атомов (органические молекулы).

ИОН – это заряженная частица, представляющая собой атом или группу химически связанных друг с другом атомов с избытком (анионы: SO_4^{2-} , Cl^- , ClO_4^-) или недостатком (катионы: Na^+ , Ca^{2+} , NH_4^+) электронов.

СВОБОДНЫЕ РАДИКАЛЫ – это частицы, содержащие ненасыщенные (одноэлектронные) связи ($-\text{CH}_3$, $-\text{NH}_2$, $-\text{H}$)

Сила, с которой два атома удерживаются вместе в составе молекулы определяет прочность химической связи, а энергия, необходимая для ее разрыва, называется энергией химической связи. Ее величина изменяется от 80 до 800 кДж/моль.

ХИМИЧЕСКАЯ ФОРМУЛА – это символическая запись, характеризующая качественный и количественный состав химического соединения и отражающая количественные соотношения между атомами разных элементов, образующих данную частицу. Химическая формула достоверно отражает количественный состав веществ, у которых преобладает ковалентная связь (Cl_2 , H_2 , H_2O). Для веществ с большой долей ионной связи и веществ металлоидного типа количественные соотношения между атомами в формуле носят усредненный характер и не отражают реального состава.

АТОМНАЯ ЕДИНИЦА МАССЫ (а.е.м.). Атомная единица массы определяется как 1/12 часть массы атома углерода в ядре которого содержится 6 протонов и 6 нейтронов. 1 а.е.м. = $1,66 \cdot 10^{-27}$ кг. Условно можно считать массы протона и нейтрона одинаковыми и равными (приблизительно) 1 а.е.м. В химии чаще пользуются относительными атомными массами химических элементов (A_r). Это отношение массы атома данного элемента к 1/12 массы атома изотопа углерода ^{12}C . Относительная атомная масса является величиной безразмерной.

МОЛЬ – это единица количества вещества. 1 моль содержит столько же структурных единиц (атомов, ионов, молекул), сколько содержится атомов в 12 граммах углерода (изотоп ^{12}C) Число атомов в 12 граммах углерода легко рассчитывается как отношение массы 1 моль (молярной массы) к массе 1 атома углерода:

$$N_a = 12 \text{ г/моль} / 1,993 \cdot 10^{-23} \text{ г} = 6,022 \cdot 10^{23} \text{ моль}^{-1}.$$

Число N_a является одной из фундаментальных констант и носит название постоянная Авогадро (число Авогадро).

ПРИМЕР: 1 моль электронов содержит $6,022 \cdot 10^{23}$ моль $^{-1}$ структурных единиц (электронов), каждый из которых имеет заряд $1,606 \cdot 10^{-19}$ Кл. Таким образом, заряд 1 моль электронов является константой и называется число Фарадея (F)

$$F = 6,022 \cdot 10^{23} \text{ моль}^{-1} \cdot 1,606 \cdot 10^{-19} \text{ Кл} = 96713 \text{ Кл/моль}.$$

МОЛЯРНАЯ МАССА (M) – это масса 1 моль вещества. Она численно равна отношению массы вещества к количеству его моль ($M = m / \nu$) и измеряется в г/моль или кг/кмоль. Численное значение молярной массы, измеренное в г/моль совпадает по величине с молекулярной, атомной и формульной массой данного вещества.

ОТНОСИТЕЛЬНАЯ МОЛЕКУЛЯРНАЯ МАССА (M_r) – это отношение массы молекулы вещества к 1/12 массы атома углерода (изотоп ^{12}C). Поскольку химические формулы чаще всего отражают лишь формальный количественный состав соединения, то правильнее говорить о **ФОРМУЛЬНОЙ МАССЕ ВЕЩЕСТВА**, понимая под ней сумму атомных масс всех элементов, входящих в соединение, с учетом числа атомов каждого из элементов в формуле.

ОСНОВНЫЕ ЗАКОНЫ ХИМИИ

Среди множества законов, на которые опирается химия можно выделить ряд основных. Это законы, сформулированные в рамках атомно-молекулярного учения. К ним относят закон сохранения массы, законы постоянства состава, кратных и объемных соотношений, закон Авогадро. Эти законы называют **стехиометрическими**, поскольку именно они положены в основу всех количественных расчетов масс и объемов веществ, принимающих участие в химических превращениях.

ЗАКОН СОХРАНЕНИЯ МАССЫ

Масса веществ, вступивших в химическую реакцию, равна массе веществ, образовавшихся в результате реакции.

Сохранение массы вещества в химических реакциях объясняется тем, что при химических превращениях атомы не разрушаются и не образуются. Таким образом, при постоянстве их массы и количества, массы веществ до и после реакции должны быть одними и теми же.

ЗАКОН ПОСТОЯНСТВА СОСТАВА

Всякое чистое вещество, независимо от способа его получения, имеет постоянный качественный и количественный состав.

Данный закон строго применим только для веществ молекулярного типа. Большинство соединений с атомной или ионной структурой имеют переменный состав в следствии ненасыщаемости их химических связей.

Из закона постоянства состава химических веществ следует, что они вступают во взаимодействие друг с другом в строго определенных массовых соотношениях или эквивалентных количествах.

ЗАКОН ЭКВИВАЛЕНТОВ

Массы реагирующих друг с другом веществ пропорциональны их эквивалентам или эквивалентным массам:

$$m_1/m_2 = \mathcal{E}_1/\mathcal{E}_2.$$

Из закона следует, что при любом химическом взаимодействии один эквивалент вещества всегда реагирует с одним эквивалентом другого вещества.

Химический эквивалент (n) элемента или соединения – это такое его количество, которое может провзаимодействовать (реально или формально) с 1 моль атомов водорода или заместить его в химических реакциях.

Единицей химического эквивалента является моль.

ПРИМЕР:

$n(\text{H}_2) = 1/2$ моль; $n(\text{O}_2) = 1/4$ моль; $n(\text{CO}) = 1/2$ моль; $n(\text{CO}_2) = 1/4$ моль

Эквивалентная масса (\mathcal{E}_m , г/моль) – это масса одного эквивалента вещества. Эквивалентная масса элемента или соединения рассчитывается по формуле: $\mathcal{E} = M \cdot n$, где M – молярная масса элемента или соединения, n – химический эквивалент этого элемента или соединения.

ПРИМЕР: $\mathcal{E}_m(\text{H}_2) = 2$ г/моль $\cdot 1/2$ моль = 1 г.

$\mathcal{E}_m(\text{O}_2) = 32$ г/моль $\cdot 1/4$ моль = 8 г.

$\mathcal{E}_m(\text{SiO}) = 28$ г/моль $\cdot 1/2$ моль = 14 г.

$\mathcal{E}_m(\text{SiO}_2) = 44$ г/моль $\cdot 1/4$ моль = 11 г.

$\mathcal{E}_m(\text{Cr}_2\text{O}_3) = 152$ г/моль $\cdot 1/6$ моль = 25,3 г.

Эквивалентный объем (\mathcal{E}_v , л/моль) – это объем, занимаемый одним эквивалентом газообразного вещества. Эквивалентный объем газа находят умножением молярного объема газа на его эквивалент.

ПРИМЕР: $\mathcal{E}_v(\text{H}_2) = 22,4$ л/моль $\cdot 1/2$ моль = 11,2 л.

$\mathcal{E}_v(\text{O}_2) = 22,4$ л/моль $\cdot 1/4$ моль = 5,6 л.

$\mathcal{E}_v(\text{Cl}_2) = 22,4$ л/моль $\cdot 1/2$ моль = 11,2 л.

Таким образом, эквивалент составляет некоторую часть моля или равен ему, а эквивалентная масса равна такой же части молярной массы или равна ей. Эквивалентный объем равен такой же части молярного объема или равен ему.

Для расчетов в окислительно-восстановительных реакциях используется понятие **окислительно-восстановительного эквивалента (redox эквивалент)**. Это такое количество элемента или соединения, которое может отдать или присоединить 1 моль электронов.

Химический эквивалент $\text{KMnO}_4 = 1$ моль, а его окислительно-восстановительный эквивалент непостоянен и зависит от числа электронов, присоединяемых в окислительно-восстановительной реакции.

ПРИМЕР: РЕАКЦИЯ REDOX ЭКВИВАЛЕНТ

$\text{MnO}_4^- + 8\text{H}^+ + 5\text{e} = \text{Mn}^{2+} + 4\text{H}_2\text{O}$ 1/5 моль

$\text{MnO}_4^- + 2\text{H}_2\text{O} + 3\text{e} = \text{MnO}_2 + 4\text{OH}^-$ 1/3 моль

$\text{MnO}_4^- + \text{e} = \text{MnO}_4^{2-}$ 1 моль

На количественное соотношение реагирующих веществ в уравнениях химических реакций указывают **стехиометрические коэффициенты**, стоящие перед символом веществ: $3\text{H}_2 + \text{N}_2 = 2\text{NH}_3$. Стехиометрические коэффициенты могут указывать на соотношение взаимодействующих частиц (атомов, молекул, ионов) или их молей.

ЗАКОН АВОГАДРО

В равных объемах любых газов, находящихся при одинаковых температуре и давлении, содержится одинаковое число молекул.

Из закона Авогадро следует, что 1 моль любого газа занимает одинаковый объем.

При нормальных условиях (н.у.) ($T=273\text{K}$ или 0°C и $P=101325$ Па или 1 атм или 760 мм.рт.ст.) этот объем называется молярным (V_m) и равен 22,4 л.

УРАВНЕНИЕ СОСТОЯНИЯ ИДЕАЛЬНОГО ГАЗА

Из закона Авогадро следует, что массы равных объемов двух газов относятся друг к другу как их молярные массы: $D = m_1/m_2 = M_1/M_2$. Величина D называется **относительная плотность первого газа по второму**.

НАПРИМЕР: плотность кислорода по воздуху $D = M_{\text{кис.}} / M_{\text{возд.}} = 32/29 = 1,1$.

Объединенное уравнение, описывающее состояние идеального газа, носит название **УРАВНЕНИЕ СОСТОЯНИЯ ИДЕАЛЬНОГО ГАЗА** (уравнение Клапейрона – Менделеева):

$$PV = \nu RT \quad (PV = (m/M) RT \text{ или } PV = (V/V_m) RT),$$

где P (Па) – давление, при котором находится данное количество газа; V (м^3) – объем, занимаемый газом; ν (моль) – число молей газа; T (К) – абсолютная температура; R (8,31 Дж/моль \cdot К) – универсальная газовая постоянная (R – это работа расширения 1 моль идеального газа при нагревании его на 1 градус). Универсальная газовая постоянная связана с константой Больцмана соотношением $R = k \cdot N_a = 13,805 \cdot 10^{22} \cdot 6,02 \cdot 10^{-23} = 8,31$ Дж/моль \cdot К.

Для расчета параметров газа, находящегося в смеси с другими газами используют понятие **парциального давления**.

Парциальное давление газа – это давление, которое оказывал бы данный газ, если бы занимал весь объем, занимаемый газовой смесью. Общее давление газовой смеси равно сумме парциальных давлений отдельных газов. Парциальные давления газов в смеси пропорциональны их объемному содержанию.

ПРИМЕРЫ РЕШЕНИЯ ЗАДАЧ

1. ПРИВЕДЕНИЕ ОБЪЕМА ГАЗА К НОРМАЛЬНЫМ УСЛОВИЯМ (н.у.)
Какой объем при н.у. займут 0,4 л газа, находящегося при 50°C и давлении 95,4 кПа?

РЕШЕНИЕ: Для приведения объема газа к н.у. воспользуемся уравнением, объединяющим законы Бойля-Мариотта и Гей-Люссака:

$$P_1 V_1 / T_1 = P_0 V_0 / T_0, \text{ где } P_0 V_0 / T_0 - \text{нормальные условия.}$$

Из уравнения следует, что $V_0 = P_1 V_1 T_0 / P_0 T_1$. Переведем размерность параметров в систему СИ: $V_1 = 0,4 \text{ л} = 4 \cdot 10^{-4} \text{ м}^3$; $T_1 = 50^\circ\text{C} = 323\text{K}$; $P_1 = 95,4 \text{ кПа} = 9,54 \cdot 10^4 \text{ Па}$. Подставим значения величин в уравнение: $V_0 = 9,54 \cdot 10^4 \text{ Па} \cdot 4 \cdot 10^{-4} \text{ м}^3 \cdot 273\text{K} / 1,013 \cdot 10^5 \text{ Па} \cdot 323\text{K} = 3,18 \cdot 10^{-4} \text{ м}^3$.

2. ВЫЧИСЛЕНИЕ МОЛЯРНОЙ МАССЫ ГАЗА ПО ЗАДАННОМУ ОБЪЕМУ

Вычислить молярную массу газа, если при 13°C (286К) его масса составляет 1,01 г, находится под давлением 1,04•10⁵Па и занимает объем 3,27•10⁻⁴ м³

РЕШЕНИЕ: Из уравнения состояния идеального газа следует, что

$$M = mRT / PV = 1,01 \text{ г} \cdot 8,31 \text{ Дж/моль} \cdot \text{К} \cdot 286\text{К} / 1,04 \cdot 10^5 \text{ Па} \cdot 3,27 \cdot 10^{-4} \text{ м}^3 = 70,7 \text{ г/моль.}$$

3. ОПРЕДЕЛЕНИЕ ПАРЦИАЛЬНОГО ДАВЛЕНИЯ ГАЗА В СМЕСИ

Смешивают (V₀) 3л CO₂ с 4л O₂ и 6л N₂. До смешения давления газов составляли соответственно (P₀) 96, 108 и 90,6 кПа. Общий объем смеси (V₁) 10л. Определить парциальное давление газов (P₁) и общее давление смеси.

РЕШЕНИЕ: Так как температура постоянна, то P₁V₁ = P₀V₀. Расчитаем парциальные давления газов в смеси:

$$P_1(\text{CO}_2) = P_0 V_0 / V_1 = 96 \text{ кПа} \cdot 3\text{л} / 10\text{л} = 28,8 \text{ кПа.}$$

$$P_1(\text{O}_2) = P_0 V_0 / V_1 = 108 \text{ кПа} \cdot 4\text{л} / 10\text{л} = 43,2 \text{ кПа.}$$

$$P_1(\text{N}_2) = P_0 V_0 / V_1 = 90,6 \text{ кПа} \cdot 6\text{л} / 10\text{л} = 54,4\text{кПа.}$$

Общее давление газовой смеси равно сумме парциальных давлений ее компонентов P_{общ} = P₁(CO₂) + P₁(O₂) + P₁(N₂) = 28,8 + 43,2 + 54,4 = 126,4 кПа

4. РАСЧЕТ АБСОЛЮТНОЙ МАССЫ МОЛЕКУЛЫ ВЕЩЕСТВА

Расчитать абсолютную массу молекулы газа (m_м), если масса 1,5л газа при н.у. составляет 1,785 г.

РЕШЕНИЕ: Известно, что $v = m/M = V/V_M$, откуда молярная масса газа будет равна $M = mV_M / V = 1,785\text{ г} \cdot 22,4\text{л/моль} / 1,5\text{л} = 26,7 \text{ г/моль}$. Масса молекулы рассчитывается как частное от деления молярной массы вещества на число Авогадро $m_m = M / N_A = 26,7 \text{ г/моль} / 6,02 \cdot 10^{23} \text{ моль}^{-1} = 4,44 \cdot 10^{-23} \text{ г}$.

5. ОПРЕДЕЛЕНИЕ АТОМНОЙ МАССЫ МЕТАЛЛА ПО ЕГО ЭКВИВАЛЕНТНОЙ МАССЕ.

При термическом разложении 0,542г оксида металла (II) получили 28 мл кислорода (н.у.). Определить металл.

РЕШЕНИЕ: 28 мл = 28•10⁻³л. Чтобы определить металл мы должны определить его атомную массу A_r = Э_{Ме}В, где В – валентность металла. Известно, что $m_o = M_o V_o / V_M = 32 \text{ г/моль} \cdot 28 \cdot 10^{-3} \text{ л} / 22,4\text{л/моль} = 0,04 \text{ г}$, в свою очередь $m_{MeO} = m_{Me} + m_o$, откуда $m_{Me} = m_{MeO} - m_o = 0,542\text{г} - 0,04\text{г} = 0,502 \text{ г}$. Согласно закону эквивалентов $m_{Me} / m_o = Э_{Me} / Э_o$ откуда $Э_{Me} = m_{Me} \cdot Э_o / m_o = 0,502\text{ г} \cdot 8 \text{ г/моль} / 0,04\text{ г} = 100,4 \text{ г/моль}$. Значит $A_r = Э_{Me} \cdot В = 100,4\text{г/моль} \cdot 2 = 200,8 \text{ г/моль}$. Это ртуть.

ЗАДАНИЕ 1

1. Сколько молекул содержится в 1л любого газа при н.у.?
2. Взятые равные массы O₂ и H₂ при одинаковых условиях. Определить соотношение объемов этих газов.
3. При 17°C газ занимает объем 580 мл. Какой объем будет занимать этот газ при 100°C, если P = const?
4. При сгорании 5 г металла образуется 9,44г оксида этого металла. Рассчитать эквивалентную массу металла.
5. Эквивалентная масса металла 25,47 г/моль. Определить, сколько массовых процентов кислорода содержится в оксиде этого металла.

ЗАДАНИЕ 2

1. Молекула некоторого вещества имеет массу 1,2•10⁻²⁵кг. Определить молекулярную массу вещества.
2. Сколько молей вещества содержится в 1м³ любого газа при н.у.?
3. Газ объемом 2,5л находится под давлением 121,6 кПа. Каково будет давление газа, если его сжать до объема 1л при постоянной температуре.
4. Одно и тоже количество металла соединяется с 0,2г O₂ и с 3,17г одного из галогенов. Определить эквивалентную массу галогена.
5. Эквивалентная масса железа в его оксиде 18,6г/моль. Какой объем водорода идет на восстановление 16г оксида при н.у.?

ЗАДАНИЕ 3

1. Определить во сколько раз число молекул в 1г NH₃ отличается от числа молекул в 1г O₂?
2. Определить количество вещества, содержащееся в 0,1кг водорода.
3. На сколько градусов надо нагреть газ, находящийся в закрытом сосуде при 0°C, что бы его давление увеличилось в 2 раза?
4. Вычислить атомную массу двухвалентного металла и определить металл, если 8,34г его окисляются 0,68л кислорода при н.у.?
5. При восстановлении 16г оксида металла (III) алюминием было получено 10,2г Al₂O₃. Определить, что это за металл, если эквивалентная масса алюминия 9г/моль.

ЗАДАНИЕ 4

1. Рассчитать массу 1 молекулы SO₂.
2. Сколько молекул содержится в 100г воды при 20°C?
3. Объем автомобильной камеры 25л, давление 506 кПа. Определить массу находящегося в камере воздуха при 30°C, если его молярная масса 29г/моль.
4. Металл массой 1г соединяется с 8,89г брома, либо с 1,78г серы. Рассчитать эквивалентные массы брома и металла, если эквивалентная масса серы 16г/моль.
5. При восстановлении 33,5г оксида металла (II) водородом образовалось 2,7г воды. Определить, что это за металл?

ЗАДАНИЕ 5

1. Какой объем при н.у. занимают $1,2 \cdot 10^{25}$ молекул газа?
2. Во сколько раз количество водорода, содержащееся в 10л водорода отличается от количества азота, содержащегося в таком же объеме при н.у.?
3. Рассчитать молярную массу газа, если $6,86 \cdot 10^{-3}$ кг его при давлении 253 кПа и 20°C занимают объем 2,2л.
4. На восстановление 1,8г оксида металла требуется 833 мл водорода при н.у. Определить эквивалентные массы оксида и металла.
5. Оксид металла (III) содержит 30% кислорода. Определить, что это за металл?

ЗАДАНИЕ 6

1. Сколько молекул содержится в 100 мл воды при 10°C ?
2. Сколько ионов содержится в 100г поваренной соли (NaCl)?
3. Давление воздуха в автомобильной шине при 15°C 304 кПа. Как изменится давление в шине при ее нагреве до 60°C ? Объем считать постоянным.
4. При нагревании металла в атмосфере кислорода получили 21,66г его оксида. Рассчитать эквивалентную массу металла.
5. При взаимодействии металла (II) с 3,2г серы образовалось 8,79г сульфида металла. Определить, что это за металл?

ЗАДАНИЕ 7

1. Сравнить число молекул в 1кг H_2SO_4 и 1кг HNO_3 .
2. Определить соотношение объемов равных масс CO_2 и SO_2 при н.у.
3. При 0°C в реакторе объемом 140л содержится 4кг водорода и 3,5 кг азота. Рассчитать парциальное давление азота и общее давление смеси газов.
4. Мышьяк (As) образует два оксида, содержащих соответственно 34,8 и 24,3 массовых % кислорода. Определить химические формулы оксидов, если атомная масса мышьяка 75г/моль.
5. При взаимодействии 13г металла (I) с водой выделилось 3,73л водорода при н.у. Определить, что это за металл?

ЗАДАНИЕ 8

1. В каком объеме $\text{H}_2\text{S}_{(г)}$ при н.у. содержится столько же молекул, сколько их в 1л воды при 20°C ?
2. Сравните объемы, занимаемые 10г H_2S и 10г SO_2 при н.у.
3. Сколько граммов CaCO_3 надо взять при 15°C и давлении 104 кПа, чтобы при его прокаливании получилось 25 мл CO_2 ?
4. При восстановлении 8,1г оксида металла (III) водородом получилось 1,8г воды, эквивалентная масса которой 9г/моль. Определить, что это за металл?
5. Эквивалентная масса металла (II) 12 г/моль. Определить процентное содержание кислорода в оксиде данного металла.

ЗАДАНИЕ 9

1. Определить массу азота (N_2), содержащую $18 \cdot 10^{25}$ молекул.
2. Сравните объемы 0,01кг водорода и 0,01кг CO_2 при н.у.
3. Определить давление 50г этилена (C_2H_4) в сосуде объемом 10л при -2°C .
4. Рассчитать эквивалентную массу элемента, если его соединение с серой содержит 13,8% (по массе) серы, эквивалентная масса которой 16,03 г/моль.
5. При восстановлении 8,06г оксида металла бериллием, эквивалентная масса которого 4,5г/моль получено 5г оксида бериллия. Рассчитать эквивалентную массу металла.

ЗАДАНИЕ 10

1. Рассчитать массу кислорода, содержащую $2 \cdot 10^{26}$ молекул.
2. Рассчитать количество кислорода, получившееся при разложении 245г KClO_3 .
3. Вычислить объем 0,1кг газовой смеси состава $3\text{CO} + 2\text{CO}_2$ при 50°C и давлении 98,6 кПа.
4. При нагревании в кислородной атмосфере 0,954г металла (II) получилось 1,194г его оксида. Определить, что это за металл?
5. На восстановление 31,2г оксида металла (III) израсходовано 10,6г алюминия с эквивалентной массой 9г/моль. Определить, что это за металл?

ЗАДАНИЕ 11

1. Сколько молекул CO_2 получится при сгорании $4 \cdot 10^{-6}$ кг углерода?
2. Сравните объемы, занимаемые равными массами метана (CH_4) и ацетиленом (C_2H_2) при одинаковых условиях.
3. При 17°C и давлении 104кПа масса 624л газа составляет 1,185кг. Определить молярную массу газа.
4. Металл (IV) массой 1г соединяется с 0,27г кислорода. Определить металл.
5. Элемент образует соединение с водородом, содержащее 8,87% по массе водорода. Рассчитать эквивалентную массу элемента.

ЗАДАНИЕ 12

1. Сравните число молекул в 34г азота и таком же количестве HCl.
2. Чему равно отношение масс, содержащих одинаковое число молей водорода и кислорода?
3. Определить массу 1л газовой смеси, содержащей по объему 50% водорода и 50% CO_2 при н.у.
4. Оксид металла содержит 28,53% по массе кислорода. Рассчитать эквивалентную массу металла.
5. При восстановлении водородом 1,34г оксида металла образовалось 0,324г воды. Рассчитать эквивалентную массу металла.

ЗАДАНИЕ 13

1. Сколько молекул содержится в 1 эквиваленте N_2 и O_2 ?
2. Чему равно отношение масс, содержащих одинаковое число молей азота и аммиака?

3. При каком давлении масса хлора объемом 3л составит $2,5 \cdot 10^{-3}$ кг, если $t^{\circ} = 23^{\circ}\text{C}$?

4. При разложении 0,291г оксида серебра получилось 0,253г серебра. Определить валентность серебра в оксиде.

5. Элемент образует оксид, содержащий 32% по массе кислорода. Рассчитать эквивалентную массу элемента.

ЗАДАНИЕ 14

1. Какова масса CO_2 , содержащая $1,8 \cdot 10^{27}$ молекул?

2. Определить массу CO , содержащую столько же молей вещества, сколько их содержится в 10г водорода.

3. Баллон емкостью 10л вмещает при 27°C 1 моль кислорода. Рассчитать давление кислорода в баллоне.

4. При восстановлении 1,305г диоксида марганца (MnO_2) было получено 0,825г марганца. Рассчитать его эквивалентную массу.

5. На реакцию нейтрализации с участием 1г основания пошло 0,91г HCl . Рассчитать эквивалентную массу основания.

ЗАДАНИЕ 15

1. В каком объеме хлора содержится $2,5 \cdot 10^{26}$ молекул?

2. Определить массу кислорода, содержащую столько же молей вещества, сколько его содержится в 36г воды при 20°C .

3. В баллоне емкостью 40л находится 56л CO при давлении 6 атмосфер. Вычислить температуру газа.

4. В состав углеводорода входит 25% по массе водорода и 75% углерода. Рассчитать эквивалентную массу углерода в соединении.

5. Какова масса NaOH , содержащая столько же эквивалентов, сколько их в 140г Ca(OH)_2 ?

ЗАДАНИЕ 16

1. Плотность газа по воздуху равна 2,562. Вычислить массу 1л газа при н.у.

2. Рассчитать массу 1 молекулы HNO_3 .

3. Определить массу паров бензола (C_6H_6) в помещении объемом 30 м^3 при 25°C , если их парциальное давление составляет 2972 Па.

4. Рассчитать эквивалентную массу металла, если в реакцию с хлором вступило его 7,2г, а в результате образовалось 28,2г хлорида. Эквивалентная масса хлора $35,45$ г/моль.

5. При пропускании сероводорода (H_2S) через раствор, содержащий 2,98г хлорида одновалентного металла образовалось 2,2 г его сульфида. Определить металл.

ЗАДАНИЕ 17

1. Если отсчитывать по 1 молекуле в секунду, то сколько лет потребуется, чтобы сосчитать количество молекул, содержащихся в 1 кг I_2 (1 год = 365 дней)?

2. Какой объем при н.у. занимают $13 \cdot 10^{26}$ молекул газа?

3. Определите давление кислорода, если 0,1 кг этого газа находятся в сосуде объемом 20л при 20°C .

4. Эквивалентная масса металла 25 г/моль. Рассчитать объем водорода, необходимый для восстановления 4,95 г его оксида.

5. Рассчитать эквивалентную массу элемента, если массовая доля серы в их соединении равна 13,8%, а ее эквивалентная масса 16,03 г/моль.

ЗАДАНИЕ 18

1. Масса 1л азота при н.у. равна $1,251 \cdot 10^{-3}$ кг. Рассчитать плотность азота по кислороду.

2. Сравните объемы, занимаемые равными массами Cl_2 и NO при одинаковых условиях.

3. Масса $87 \cdot 10^{-6}$ м³ пара при 62°C и давлении 101,325 кПа равна $2,4 \cdot 10^{-4}$ кг. Рассчитать молярную массу вещества.

4. Рассчитать эквивалентную массу цинка, если 1,165 г его вытеснили из кислоты $438 \cdot 10^{-6}$ л водорода, измеренного при 17°C и давлении 98642 Па.

5. Рассчитать молярную массу двухвалентного металла, если из 48,15 г его оксида можно получить 88,65 г его нитрата.

ЗАДАНИЕ 19

1. Рассчитать массу H_2SO_4 , содержащую $25,3 \cdot 10^{18}$ молекул.

2. Сколько весит 1 атом железа?

3. Сравните число молекул, содержащихся в равных массах хлора и азота при 40°C и давлении 235,2 кПа.

4. Рассчитайте эквивалентную массу воды при ее реакции с металлическим натрием.

5. На осаждение ионов хлора, содержащихся в 6,66 г соли одновалентного металла, израсходовано 19,34г AgNO_3 . Рассчитать эквивалентную массу соли и определить ее формулу.

ЗАДАНИЕ 20

1. В $0,1$ м³ воздуха ($M = 29$ г/моль) содержится $6 \cdot 10^{-10}$ м³ ксенона. В каком объеме воздуха при н.у. содержится 10^{25} молекул ксенона?

2. Молекула некоторого вещества имеет массу $1,2 \cdot 10^{-25}$ кг. Рассчитать молярную массу вещества.

3. В сосуде объемом 14л при 20°C содержится 0,8г водорода и 6,3 г азота. Рассчитать парциальные давления газов и общее давление газовой смеси.

4. В оксиде IV валентного металла содержится 13,38% (по массе) кислорода. Определить формулу оксида.

5. При восстановлении 5,1г оксида IIIвалентного металла образовалось 2,7 г воды, эквивалентная масса которой 9 г/моль. Определить металл.

ЛАБОРАТОРНЫЕ РАБОТЫ

1. ОПРЕДЕЛЕНИЕ ЭКВИВАЛЕНТНОЙ МАССЫ МЕТАЛЛА

А) Определение эквивалентной массы магния на основе реакции вытеснения им водорода из водного раствора соляной кислоты.

В основе определения эквивалентной массы металла (\mathcal{E}_{Mg}) лежит ее расчет по закону эквивалентов для реакции: $Mg + 2HCl = MgCl_2 + H_2$ (ионное уравнение: $Mg^0 + 2H^+ = Mg^{2+} + H_2$).

Закон эквивалентов: $m_{Mg} / m_H = \mathcal{E}_{Mg} / \mathcal{E}_H$. В этом уравнении неизвестным является масса, вступившего в реакцию водорода, которая равна массе выделившегося газообразного водорода. Ее можно рассчитать по уравнению состояния идеального газа $P_n V_n = (m_n / M_n) RT$, если известен объем газа.

На рис.1 представлена схема прибора для определения объема выделившегося в реакции газа.

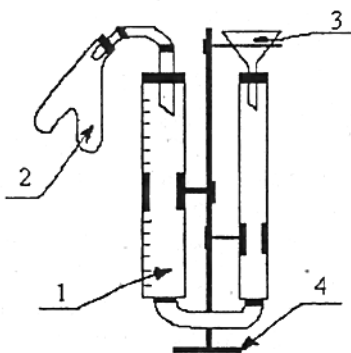


Рис.1. Прибор для определения объема газа:

- 1 – стеклянная бюретка
- 2 – двурогая насадка
- 3 – воронка
- 4 – штатив

ВЫПОЛНЕНИЕ РАБОТЫ:

Соберите прибор, как показано на рис.1.

Полученную у лаборанта навеску металла (запишите ее вес) поместите в одну из частей двурогой насадки. В другую часть насадки осторожно налейте 5 мл раствора соляной кислоты концентрацией 1 моль/л. Проследите, чтобы кислота не попала к металлу. Соедините при помощи пробки двурогую насадку с бюреткой.

Перед началом опыта проверьте герметичность подсоединения. Для этого необходимо поднять воронку. Если уровень воды в бюретке после некоторого подъема остается постоянным, то можно считать, что прибор герметичен. В противном случае необходимо более плотно надеть двурогую насадку на пробку.

Опуская или поднимая воронку совместить уровни воды в бюретке и в воронке, после чего записать начальный уровень по делениям бюретки (определение проводят по нижнему мениску воды).

Повернув насадку перелейте кислоту к металлу. Наблюдайте выделение водорода, который будет вытеснять воду из бюретки в воронку. После окончания реакции (выделение газа прекращается) вновь совместите уровни воды в бюретке и в воронке и сделайте замер конечного уровня воды. По разнице начального и конечного уровней рассчитайте объем выделившегося водорода.

Для расчета массы выделившегося водорода необходимо знать температуру и атмосферное давление ($P_{\text{атм}}$) в лаборатории (задается преподавателем). Парциальное давление водорода в бюретке (P_H) определяется как разность между атмосферным давлением и парциальным давлением насыщенных паров воды (P_n), которое можно узнать для данной температуры из табл.1.

Таблица 1

Давление насыщенных паров воды (кПа) для различных температур

$t^{\circ}C$	h	$t^{\circ}C$	h	$t^{\circ}C$	h	$t^{\circ}C$	h
15	1,71	18	2,07	21	2,48	24	2,99
16	1,81	19	2,47	22	2,64	25	3,17
17	1,93	20	2,33	23	2,81	26	3,36

Рассчитайте по уравнению Клапейрона – Менделеева в системе Си массу образовавшегося водорода и, затем, по закону эквивалентов – эквивалентную массу магния.

Используя теоретическое и практическое значения эквивалентной массы, рассчитайте относительную ошибку опыта: $\Delta = \mathcal{E}_r - \mathcal{E}_{пр} / \mathcal{E}_r$.

Б) Определение эквивалентной массы алюминия на основе реакции вытеснения им водорода из раствора щелочи.

Последовательность выполнения опыта аналогична опыту 1А. Навеску алюминия получить у лаборанта. Для реакции использовать 10% раствор NaOH.

2. ОПРЕДЕЛЕНИЕ МОЛЯРНОЙ МАССЫ ДИОКСИДА УГЛЕРОДА.

Диоксид углерода получают в аппарате Киппа (рис.2) действием 10% раствора соляной кислоты на карбонат кальция (мрамор, мел).

Для удаления из получаемого углекислого газа следов HCl и осушки газа от паров воды его последовательно пропускают через дрексельные склянки, заполненные растворами гидрокарбоната натрия ($NaHCO_3$) и концентрированной серной кислоты (H_2SO_4).

ВЫПОЛНЕНИЕ РАБОТЫ. Полученную у лаборанта сухую колбу, закрытую пробкой, вставленной до отметки на горле колбы, взвешивают на весах (масса m_1). Затем присоединяют колбу к лабораторной установке и заполняют выделяющимся диоксидом углерода в течении 5 минут. Закрывают пробкой (до отметки) и взвешивают (масса m_2). Вновь пропускают углекислый газ (2 – 3 минуты) и вновь взвешивают колбу (масса m_3). Расхождение между m_2 и m_3 не должно превышать 0,01 г.

Определяют объем колбы, равный объему CO_2 . Для этого заполняют колбу до метки водой и измеряют ее объем в мерном цилиндре.

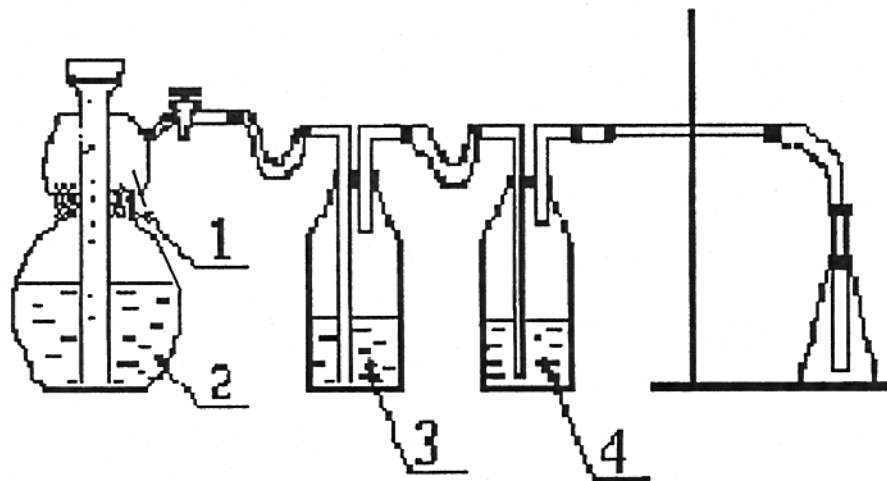


Рис.2. Установка для получения углекислого газа
1 – CaCO_3 ; 2 – ра-р HCl ; 3 – ра-р NaHCO_3 ; 4 – H_2SO_4

Температура и давление в помещении уточняется у лаборанта.

Для определения молярной массы CO_2 необходимо произвести следующие расчеты:

1. Привести объем CO_2 к нормальным условиям.
2. Рассчитать массу воздуха в колбе, зная температуру, давление и объем (масса m_4).
3. Определить массу пустой колбы ($m_5 = m_1 - m_4$).
4. Рассчитать массу CO_2 ($m_6 = m_3 - m_5$).
5. Рассчитать молярную массу CO_2 и относительную ошибку опыта.