

МИНИСТЕРСТВО ОБРАЗОВАНИЯ И НАУКИ РОССИЙСКОЙ ФЕДЕРАЦИИ  
ФЕДЕРАЛЬНОЕ ГОСУДАРСТВЕННОЕ БЮДЖЕТНОЕ  
ОБРАЗОВАТЕЛЬНОЕ УЧРЕЖДЕНИЕ  
ВЫСШЕГО ПРОФЕССИОНАЛЬНОГО ОБРАЗОВАНИЯ  
«НИЖЕГОРОДСКИЙ ГОСУДАРСТВЕННЫЙ ТЕХНИЧЕСКИЙ УНИВЕРСИТЕТ  
им. Р.Е. АЛЕКСЕЕВА»

**И.Ю. Скобелева, И.А. Ширшова, Л.В. Гареева, В.В. Князьков**

## **ИНЖЕНЕРНАЯ ГРАФИКА**

*Допущено Учебно-методическим объединением вузов по образованию в области автоматизированного машиностроения (УМО АМ) в качестве учебного пособия для студентов высших учебных заведений, обучающихся по направлениям подготовки: бакалавров и магистров «Технология, оборудование и автоматизация машиностроительных производств» и дипломированных специалистов «Конструкторско-технологическое обеспечение машиностроительных производств»*

Нижегород 2013

**УДК 514.18**  
**ББК 22.151.1**  
**С925**

**Рецензенты:**  
доктор педагогических наук, профессор кафедры  
«Начертательная геометрия,  
машинная графика и САПР» НГАСУ *М.В. Лагунова*,  
кандидат технических наук, доцент, зав. кафедрой  
«Начертательная геометрия и графика» ВГАВТ *А.Ю. Логинов*

**Скобелева И.Ю., Ширшова И.А., Гареева Л.В., Князьков В.В.**  
**С925 Инженерная графика:** учеб. пособие / И.Ю. Скобелева[и др.]; НГТУ  
им. Р.Е. Алексеева. – Нижний Новгород, 2013.–189с.  
**ISBN 978-5-?**

Учебное пособие соответствует программе курса «Инженерная графика», утвержденной Федеральным агентством по образованию РФ. Материал изложен в соответствии с ЕСКД и государственными стандартами РФ. Содержит основные правила выполнения и оформления машиностроительных чертежей и схем, а также справочные данные.

Предназначено для студентов машиностроительных специальностей очной и заочной форм обучения.

Рис. 210. Табл. 37. Библиогр.: 14 назв.

**УДК 514.18**  
**ББК 22.151.1**

**ISBN 978-5-?**

© Нижегородский государственный  
технический университет  
им. Р.Е. Алексеева, 2013  
© Скобелева И. Ю., Ширшова И.А.,  
Гареева Л.В., Князьков В.В., 2013

# ОГЛАВЛЕНИЕ

|   |           |
|---|-----------|
| <b>ПРЕДИСЛОВИЕ .....</b>  | <b>6</b>  |
| <b>1. ГЕОМЕТРИЧЕСКИЕ ПОСТРОЕНИЯ .....</b>                           | <b>7</b>  |
| 1.1. Сопряжения .....   | 7         |
| 1.2. Деление окружности на равные части .....                       | 12        |
| 1.3. Лекальные кривые.....  | 13        |
| <b>2. ОСНОВНЫЕ ПРАВИЛА ОФОРМЛЕНИЯ ЧЕРТЕЖЕЙ .....</b>                | <b>17</b> |
| 2.1. Форматы.....   | 17        |
| 2.2. Масштабы .....   | 17        |
| 2.3. Линии .....  | 18        |
| 2.4. Шрифты чертежные.....  | 19        |
| 2.5. Обозначение материалов на чертежах .....                       | 20        |
| <b>3. ИЗОБРАЖЕНИЯ.....</b>  | <b>21</b> |
| 3.1. Виды .....   | 23        |
| 3.1.1. Основные виды.....   | 23        |
| 3.1.2. Дополнительные виды .....                                    | 24        |
| 3.1.3. Местные виды.....  | 25        |
| 3.2. Разрезы .....  | 26        |
| 3.2.1. Простые разрезы.....   | 26        |
| 3.2.2. Местные разрезы .....  | 29        |
| 3.2.3. Сложные разрезы .....  | 30        |
| 3.3. Сечения .....  | 32        |
| 3.3.1. Вынесенные сечения.....                                      | 32        |
| 3.3.2. Наложённые сечения .....                                     | 35        |
| 3.4. Выносные элементы .....  | 35        |
| 3.5. Условности и упрощения .....                                   | 36        |
| <b>4. НАНЕСЕНИЕ РАЗМЕРОВ .....</b>                                  | <b>38</b> |
| 4.1. Основные требования к нанесению размеров .....                 | 39        |
| 4.2. Нанесение размеров на чертежах .....                           | 40        |
| 4.2.1. Правила нанесения размеров скруглений.....                   | 42        |
| 4.2.2. Правила нанесения размеров фасок .....                       | 43        |
| 4.2.3. Правила нанесения размеров призматических поверхностей ..... | 43        |
| 4.2.4. Правила нанесения размеров уклонов .....                     | 44        |
| 4.2.5. Правила нанесения размеров конусов.....                      | 44        |
| 4.2.6. Правила упрощенного нанесения размеров отверстий .....       | 45        |
| 4.2.7. Способы нанесения размеров .....                             | 47        |

|   |            |
|---|------------|
| <b>5. СОЕДИНЕНИЯ .....</b>  | <b>50</b>  |
| 5.1. Резьбы.....  | 50         |
| 5.1.1. Основные параметры резьбы .....  | 50         |
| 5.1.2. Получение резьбы .....   | 51         |
| 5.1.3. Технологические элементы резьбы .....  | 52         |
| 5.1.4. Изображение резьбы ГОСТ 2.311-68 .....   | 52         |
| 5.2. Типы резьб. Условное обозначение резьб .....   | 54         |
| 5.2.1. Метрическая резьба ГОСТ 24705-81 .....   | 54         |
| 5.2.2. Трапецеидальная резьба ГОСТ 24737-81 .....   | 55         |
| 5.2.3. Упорная резьба ГОСТ 10177-82 .....   | 55         |
| 5.2.4. Трубная цилиндрическая резьба ГОСТ 6357-81 .....   | 56         |
| 5.2.5. Трубная коническая резьба ГОСТ 6211-81 .....   | 56         |
| 5.3. Крепежные детали .....   | 57         |
| 5.3.1. Болты .....  | 57         |
| 5.3.2. Винты .....  | 58         |
| 5.3.3. Шпильки.....   | 61         |
| 5.3.4. Гайки .....  | 62         |
| 5.3.5. Шайбы .....  | 63         |
| 5.3.6. Шпонки .....   | 65         |
| 5.4. Соединение болтовое.....   | 66         |
| 5.5. Соединение шпилечное .....   | 68         |
| 5.6. Соединение винтовое .....  | 69         |
| 5.7. Соединение шпоночное.....  | 71         |
| 5.8. Соединение сварное.....  | 73         |
| 5.8.1. Виды сварки.....   | 73         |
| 5.8.2. Виды сварных соединений .....  | 73         |
| 5.8.3. Изображение швов сварных соединений.....   | 77         |
| 5.8.4. Условное обозначение швов сварных соединений .....   | 78         |
| 5.9. Соединение паяное .....  | 81         |
| 5.9.1. Способы пайки .....  | 81         |
| 5.9.2. Изображение паяного соединения.....  | 82         |
| <br>  |            |
| <b>6. ОПРЕДЕЛЕНИЕ КОЛИЧЕСТВА И СОДЕРЖАНИЯ ИЗОБРАЖЕНИЙ<br/>НА ЭСКИЗАХ И ЧЕРТЕЖАХ ДЕТАЛЕЙ .....</b> | <b>83</b>  |
| <br>  |            |
| <b>7. ПРОСТАНОВКА И НАНЕСЕНИЕ РАЗМЕРОВ НА ЧЕРТЕЖАХ .....</b>                                      | <b>90</b>  |
| <br>  |            |
| <b>8. ШЕРОХОВАТОСТЬ (МИКРОГЕОМЕТРИЯ) ПОВЕРХНОСТЕЙ .....</b>                                       | <b>94</b>  |
| <br>  |            |
| <b>9. КОНСТРУКТИВНЫЕ И ТЕХНОЛОГИЧЕСКИЕ ЭЛЕМЕНТЫ ДЕТАЛЕЙ.....</b>                                  | <b>102</b> |
| <br>  |            |
| <b>10. ИЗМЕРИТЕЛЬНЫЙ ИНСТРУМЕНТ. ПРИЕМЫ ОБМЕРА ДЕТАЛЕЙ.....</b>                                   | <b>105</b> |
| <br>  |            |
| <b>11. ОБЩИЕ СВЕДЕНИЯ ОБ ИЗДЕЛИЯХ И ИХ СОСТАВНЫХ ЧАСТЯХ .....</b>                                 | <b>109</b> |

|  |            |
|--|------------|
| <b>12. ЭСКИЗЫ И РАБОЧИЕ ЧЕРТЕЖИ.....</b>                           | <b>110</b> |
| 12.1. Содержание рабочего чертежа .....                            | 110        |
| 12.2. Содержание текстовой части чертежа .....                     | 111        |
| 12.3. Эскиз детали .....   | 112        |
| <b>13. СБОРОЧНЫЕ ЧЕРТЕЖИ. ДЕТАЛИРОВАНИЕ ЧЕРТЕЖЕЙ ОБЩЕГО ВИДА</b>   | <b>118</b> |
| 13.1. Сборочный чертеж.....  | 118        |
| 13.2. Спецификация .....   | 123        |
| 13.3. Чтение и детализирование чертежа общего вида .....           | 132        |
| <b>14. ПЕРЕДАЧИ.....</b>   | <b>146</b> |
| 14.1. Зубчатые передачи .....                                      | 146        |
| 14.2. Цилиндрическая зубчатая передача .....                       | 149        |
| 14.3. Коническая зубчатая передача.....                            | 152        |
| 14.4. Червячная передача.....                                      | 156        |
| <b>15. СХЕМЫ .....</b>   | <b>159</b> |
| 15.1. Общие требования к выполнению схем .....                     | 161        |
| 15.2. Построение схем .....  | 162        |
| <b>16. СПРАВОЧНЫЕ МАТЕРИАЛЫ.....</b>                               | <b>165</b> |
| 16.1. Нормальные размеры.....                                      | 165        |
| 16.2. Резьбы.....  | 169        |
| 16.3. Крепежные изделия .....                                      | 177        |
| Основные размеры болтов с шестигранной головкой ГОСТ 7798-70 ..... | 171        |
| 16.4. Шероховатость поверхностей.....                              | 183        |
| <b>СПИСОК РЕКОМЕНДУЕМОЙ ЛИТЕРАТУРЫ.....</b>                        | <b>185</b> |
| <b>ПРИЛОЖЕНИЕ .....</b>  | <b>186</b> |

## ПРЕДИСЛОВИЕ

Данное учебное пособие разработано в соответствии с федеральной программой дисциплины "Инженерная графика" для специальностей технического профиля высшего профессионального образования. Пособие дополняет имеющиеся учебники по машиностроительному черчению и инженерной графике.

Структура и содержание учебного пособия методически отражают обоснованную систему изложения теоретического материала. В первых главах приводятся основные правила выполнения чертежей в соответствии со стандартами Единой системы конструкторской документации, приемы выполнения геометрических построений, способы получения и выполнения изображений (видов, разрезов, сечений), правила нанесения размеров. Затем подробно рассмотрены наиболее распространенные способы соединения деталей, правила выполнения эскизов, рабочих чертежей деталей и сборочных чертежей изделий. Большое внимание уделено детализированию чертежей общего вида. Правила нанесения размеров на эскизах и чертежах рассмотрены с учетом технологии изготовления и особенностей конструкции изделия. Рассмотрены также основные конструктивные элементы деталей. Пособие сопровождается кратким справочником, необходимым для выполнения графических работ.

Практически все чертежи дополнены наглядными изображениями, что способствует целенаправленному формированию пространственного представления, развитию пространственного воображения, приобретению навыков чтения чертежей и геометрического конструирования.

Для улучшения усвоения теоретического материала и закрепления умений и навыков студентов в пособии приведено большое количество практических примеров.

При работе над пособием авторы использовали богатый опыт преподавания курса "Инженерная графика" в Нижегородском государственном техническом университете им. Р.Е. Алексеева.

Авторы учебного пособия выражают глубокую благодарность доценту Т.М. Иудиной и старшим преподавателям А.З. Дементьевой и Т.А. Дроздовой за оказанную помощь в подготовке данного издания.

Пожелания и замечания следует направлять по адресу: 603950, Нижний Новгород, ул. Минина, 24, КСФ, кафедра «Инженерная графика».

# 1. ГЕОМЕТРИЧЕСКИЕ ПОСТРОЕНИЯ

## 1.1. СОПРЯЖЕНИЯ

В очертаниях технических форм имеют место плавные переходы от одной прямой или кривой линии к другой.

**Сопряжение** – плавный переход от одной линии к другой.

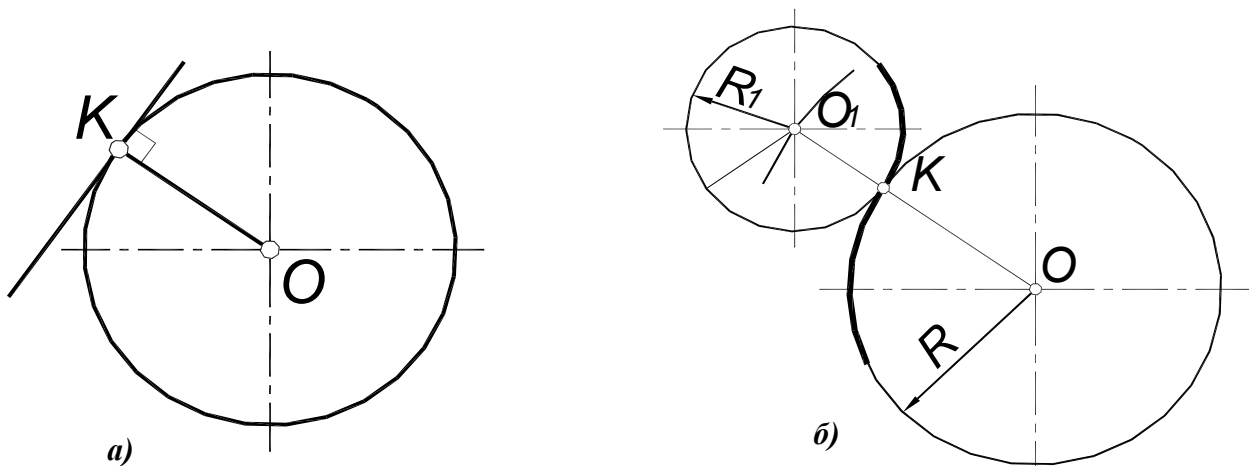
**Элементы сопряжения:**

- радиус дуги сопряжения;
- центр дуги сопряжения;
- точки сопряжения (перехода).

Центр дуги сопряжения лежит всегда на расстоянии, равном радиусу сопряжения от сопрягаемых линий, а точка сопряжения – либо на перпендикуляре, проведенном из центра дуги к данной прямой, либо на линии, соединяющей центры сопрягаемых окружностей.

### *Построение касательной к окружности в заданной точке*

Касательная является перпендикуляром, проведенном к радиусу окружности в данной точке  $K$  (рис. 1.1, а).



**Рис. 1.1. Построение касательных:**

а – построение прямой, касательной к окружности;

б – внешнее касание окружностей

### *Внешнее касание окружностей*

Точка перехода  $K$  лежит на прямой, соединяющей центры окружностей, точки  $O$  и  $O_1$  (рис. 1.1, б):

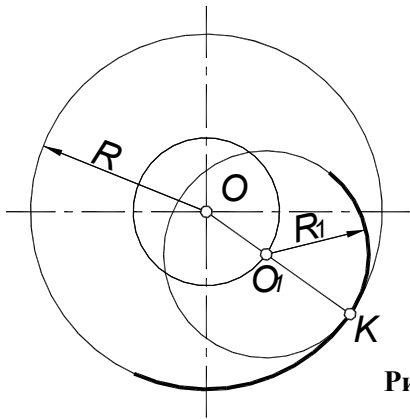
$$OO_1 = R + R_1.$$

В этом случае из центра  $O$  данной окружности проводится дуга вспомогательной окружности радиусом  $R + R_1$ .

Любая точка этой дуги может быть принята за центр искомой окружности радиусом  $R_1$ .

Если точка касания  $K$  задана, то, проведя прямую  $OK$  до пересечения с дугой вспомогательной окружности, находят центр искомой окружности  $O_1$ .

## Внутреннее касание окружностей



Точка перехода  $K$  лежит на продолжении прямой, соединяющей центры окружностей, точки  $O$  и  $O_1$  (рис. 1.2):  $OO_1 = R - R_1$ . В этом случае проводится вспомогательная окружность радиусом  $R - R_1$ .

Рис. 1.2. Внутреннее касание окружностей

## Сопряжение прямых линий

Центр дуги сопряжения  $O$  определяется как точка пересечения двух прямых, параллельных данным и расположенных от них на расстоянии, равном радиусу сопряжения  $R$ . Точки перехода  $A$  и  $B$  находятся с помощью перпендикуляров, опущенных из центра сопряжения  $O$  на данные прямые (рис. 1.3).

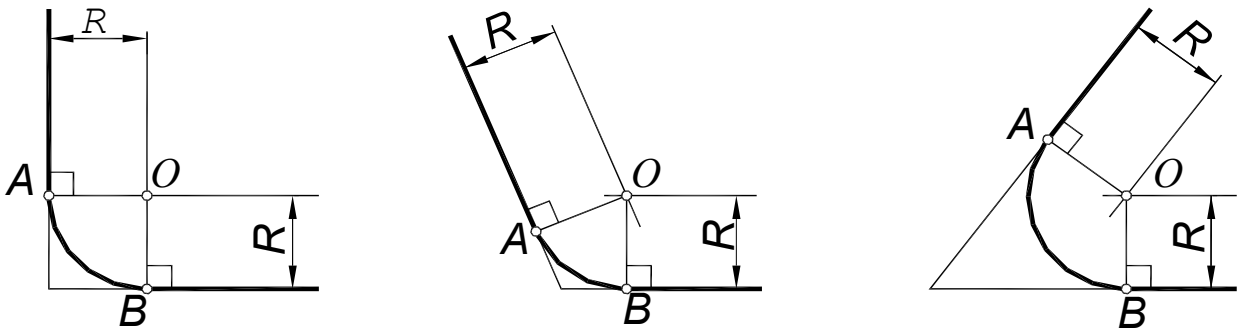


Рис. 1.3. Сопряжение пересекающихся прямых линий

Сопряжение прямых, составляющих прямой угол, можно построить, используя только циркуль (рис. 1.4, а).



Рис. 1.4. Сопряжение прямых линий:

- а – перпендикулярных;
- б – параллельных

## Сопряжение двух параллельных прямых дугой, проходящей через точку $K$ на одной из них

Центр дуги сопряжения  $O$  находится в середине перпендикуляра, восстановленного из точки  $K$  (рис. 1.4, б).



### **Сопряжение сторон угла дугой, проходящей через точку $K$ на одной из них**

Центр дуги сопряжения – точка пересечения перпендикуляра, проведенного в точке  $K$  к стороне угла, и биссектрисы угла (рис.1.5).

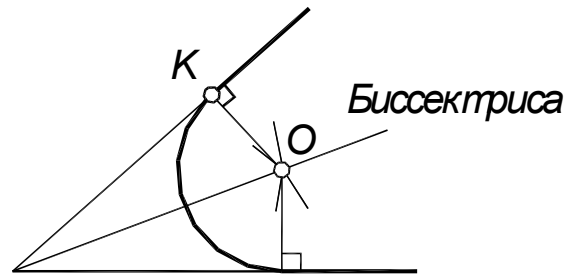


Рис. 1.5. Сопряжение сторон угла

### **Внешнее сопряжение окружности и прямой**

Из центра  $O$  данной окружности радиусом  $R$  проводится дуга вспомогательной окружности радиусом  $R+R_1$ , а на расстоянии  $R_1$  – прямая, параллельная данной (рис. 1.6, *a*).

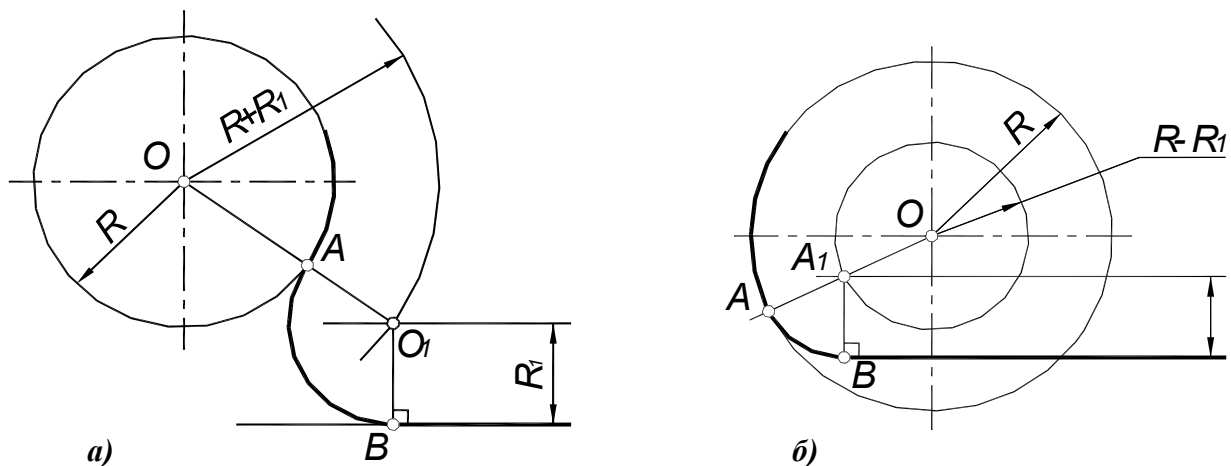


Рис. 1.6. Сопряжение окружности и прямой:

- a* – внешнее;
- б* – внутреннее

Полученная точка пересечения проведенной прямой и дуги вспомогательной окружности определяет положение центра дуги сопряжения  $O_1$ .

Соединяя найденный центр  $O_1$  с центром  $O$  данной окружности и опуская перпендикуляр на прямую, находят точки касания  $A$  и  $B$ , между которыми проводят дугу сопряжения.

### **Внутреннее сопряжение окружности и прямой**

Построение внутреннего сопряжения такое же, как и в случае внешнего сопряжения, только дугу вспомогательной окружности проводят радиусом  $R - R_1$  (рис. 1.6, *б*).

## *Построение сопряжения окружности и прямой при заданной точке сопряжения на окружности*

Через точку  $K$  на окружности проводят касательную и делят угол, образованный ею и заданной прямой, пополам (рис. 1.7). Центр сопряжения определяется пересечением биссектрисы угла с продолжением радиуса  $OK$ :  $OK:R_1 = O_1K$ .

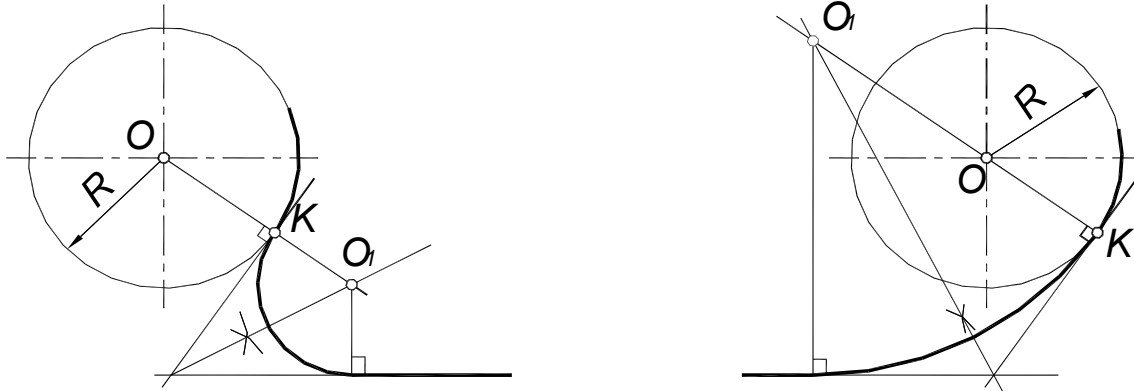


Рис. 1.7. Сопряжение окружности и прямой

## *Внешнее сопряжение двух окружностей дугой заданного радиуса*

Центр дуги сопряжения  $O$  определяется пересечением двух вспомогательных дуг окружностей радиусом  $R_1+R$  с центром  $O_1$  и радиусом  $R_2+R$  с центром  $O_2$  (рис. 1.8, а).

Точки сопряжения  $A$  и  $B$  находятся на линии центров  $OO_1$  и  $OO_2$ .

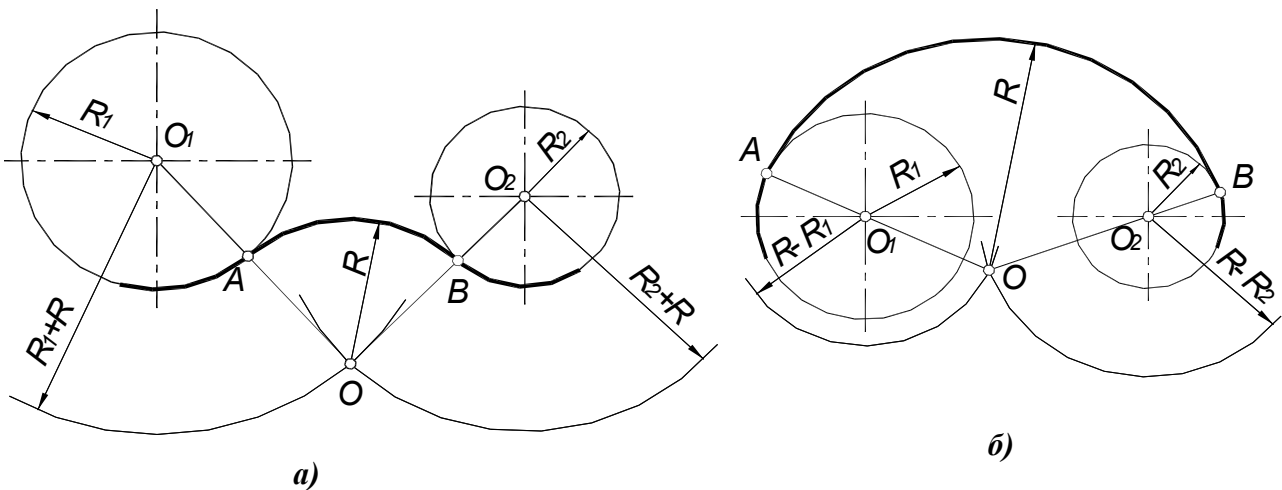


Рис. 1.8. Сопряжение окружностей:

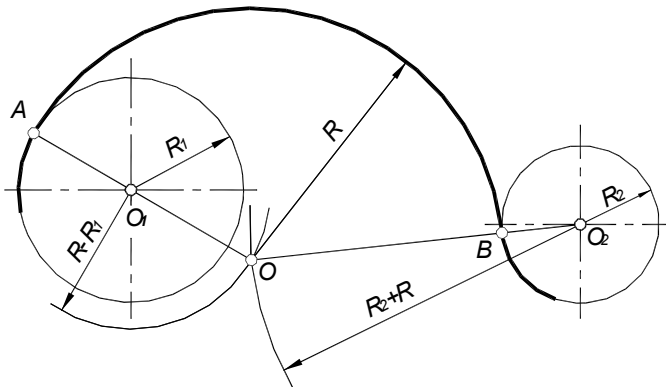
а – внешнее;

б – внутреннее

## *Внутреннее сопряжение двух окружностей дугой заданного радиуса $R$*

Построение внутреннего сопряжения такое же, как и в случае внешнего сопряжения, только дуги вспомогательных окружностей имеют радиусы  $R - R_1$  и  $R - R_2$  (рис. 1.8, б).

### Смешанное сопряжение двух окружностей дугой заданного радиуса $R$



Центр дуги сопряжения  $O$  определяется пересечением двух вспомогательных дуг окружностей радиусом  $R - R_1$  с центром  $O_1$  и радиусом  $R_2 + R$  с центром  $O_2$  (рис. 1.9).

Точки сопряжения  $A$  и  $B$  находятся на линии центров  $OO_1$  и  $OO_2$ .

Рис. 1.9. Смешанное сопряжение окружностей

### Проведение касательной к окружности через заданную точку, лежащую вне окружности

Отрезок, соединяющий центр окружности  $O$  с заданной точкой  $A$ , делят пополам и получают точку  $O_1$ . Строят вспомогательную окружность радиусом  $OO_1$  с центром  $O_1$  (рис. 1.10).

В точках пересечения вспомогательной и данной окружностей получают точки касания  $K$  и  $K'$ .

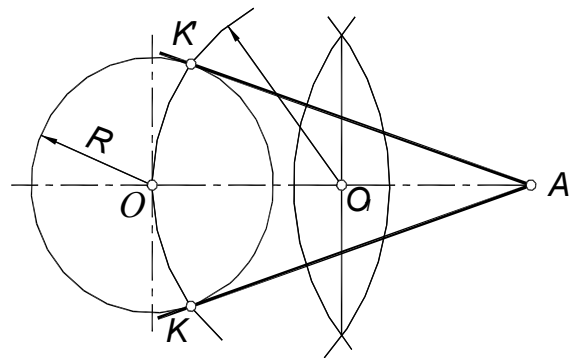
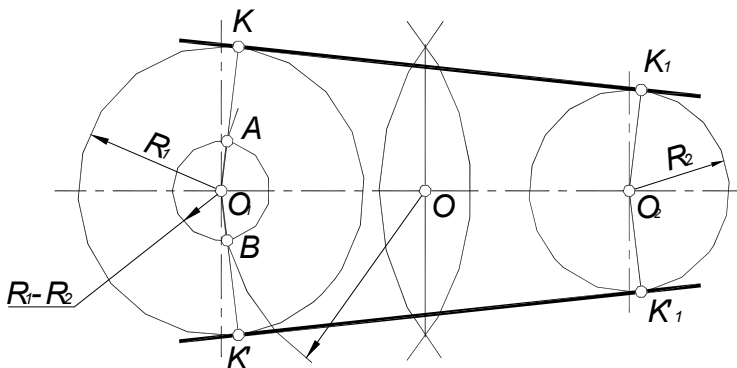


Рис. 1.10. Построение касательных к окружности

### Проведение общей касательной к двум данным окружностям

Из середины отрезка  $O_1O_2$ , соединяющего центры данных окружностей, точки  $O$  строят вспомогательную окружность радиусом  $OO_1$  с центром  $O$  (рис. 1.11).

Из центра большей окружности радиусом  $R_1$  проводится вторая вспомогательная окружность радиусом  $R_1 - R_2$ . Точки пересечения двух вспомогательных окружностей  $A$  и  $B$



определяют направление радиусов  $O_1K$  и  $O_1K'$ , проходящих через точки касания  $K$  и  $K'$ . Для получения точек касания  $K_1$  и  $K'_1$  на второй окружности достаточно провести из центра радиусы  $O_2K_1$  и  $O_2K'_1$ , параллельно радиусам  $O_1K$  и  $O_1K'$ .

Рис. 1.11. Построение касательных к двум окружностям

## 1.2. ДЕЛЕНИЕ ОКРУЖНОСТИ НА РАВНЫЕ ЧАСТИ

Деление окружности на равные части и построение правильных многоугольников можно выполнить различными способами. Наиболее распространенным и наиболее удобным является деление окружности на равные части *с помощью циркуля*.

### *Деление окружности на три, шесть и двенадцать равных частей*

Для построения точек, делящих окружность радиусом  $R$  на три (рис. 1.12, а), шесть (рис. 1.12, б) или двенадцать (рис. 1.12, в) равных частей, достаточно из конца какого-либо диаметра провести как из центра соответственно одну, две или четыре дуги радиусом  $R$ .

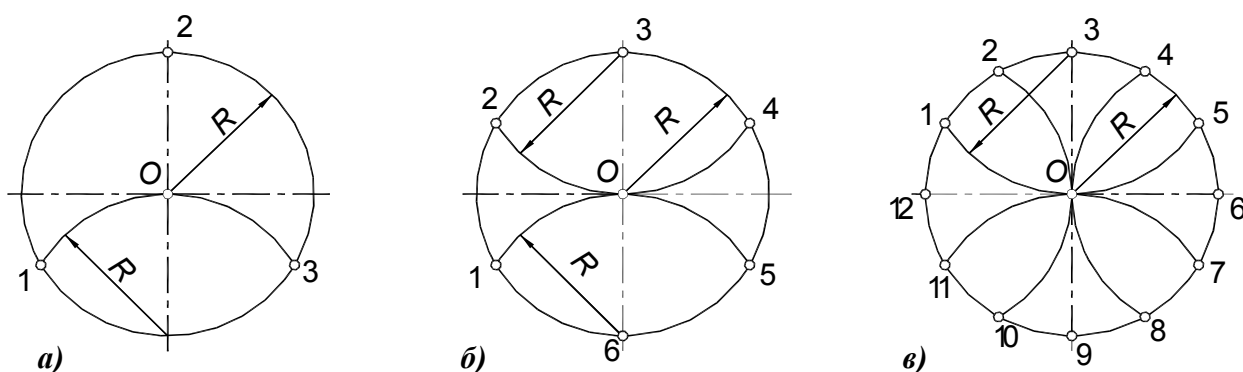


Рис. 1.12. Деление окружности: а – на три части; б – шесть частей; в – двенадцать частей

### *Деление окружности на пять и десять равных частей*

**Способ 1.** Для построения точек, делящих окружность радиусом  $R$  на пять равных частей, радиус  $OD$  делят пополам в точке  $E$ . Из точки  $E$  как из центра проводят дугу радиусом  $EA$  до пересечения ее с диаметром  $CD$  в точке  $F$  (рис. 1.13, а).

Отрезок  $AF$  равен стороне вписанного пятиугольника и делит окружность на пять равных частей.

Отрезок  $OF$  равен стороне десятиугольника и делит окружность на десять равных частей.

**Способ 2.** Радиус  $OD$  делят пополам в точке  $F$  и проводят отрезок  $FB$ . На нем от точки  $F$  откладывают отрезок  $FE=FO$  (рис. 1.13, б).

Тогда отрезок  $BE$  равняется стороне десятиугольника, а хорда  $KL$  – стороне пятиугольника.

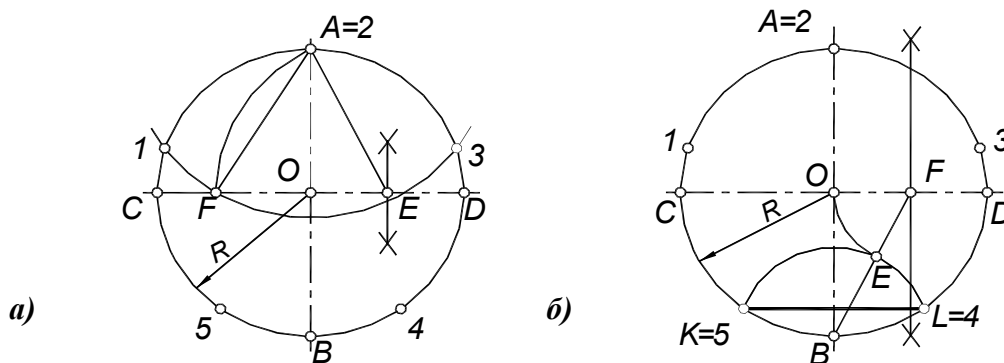


Рис. 1.13. Деление окружности на пять и десять частей:

а – способ 1; б – способ 2

### Деление окружности семь равных частей

Для построения точек, делящих окружность радиусом  $R$  на семь равных частей (рис. 1.14, а), проводят хорду  $MN$ , равную стороне вписанного правильного треугольника. Половина хорды, отрезок  $KM$ , с достаточным приближением равняется стороне вписанного семиугольника и делит окружность на семь равных частей.

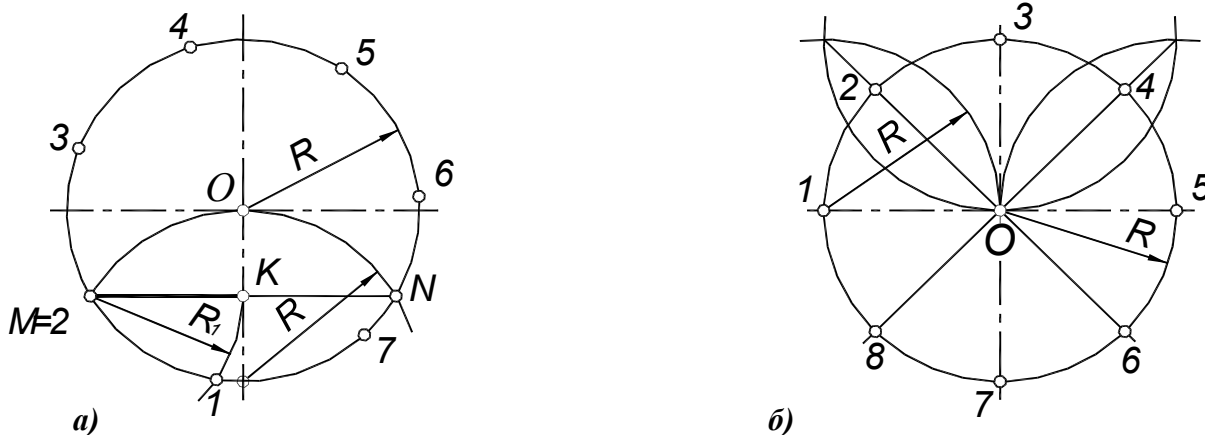


Рис. 1.14. Деление окружности:  
а – на семь частей; б – на восемь частей

### Деление окружности на восемь равных частей

Для построения точек, делящих окружность радиусом  $R$  на восемь равных частей (рис. 1.14, б), достаточно из концов обоих диаметров провести как из центра четыре дуги радиусом  $R$ .

## 1.3. ЛЕКАЛЬНЫЕ КРИВЫЕ

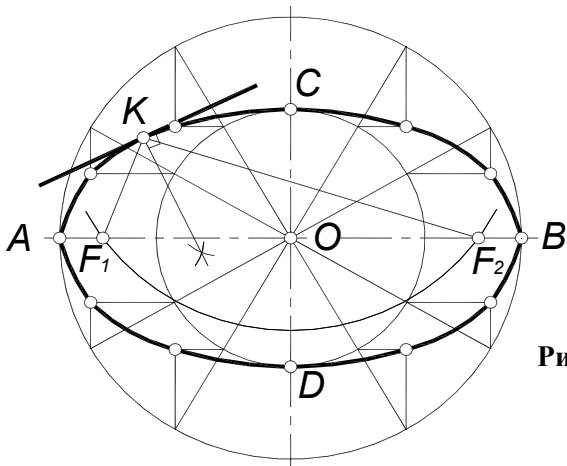
Для построения *лекальных кривых* определяют ряд точек, которые рекомендуется сначала соединить тонкой линией от руки, стараясь при этом придать кривой линии возможно более плавные очертания, а затем обвести эту кривую основной сплошной линией при помощи лекала.

Особое внимание обращается на правильный *подбор лекал* для обводки. Кромка лекала должна проходить через возможно большее число точек (*не менее трех*) намеченной кривой. При обводке каждого нового участка кривой линии профиль лекала должен на некоторую величину перекрывать ее соседние участки.

### Построение эллипса по двум его осям

*Эллипс* – замкнутая кривая, для которой сумма расстояний от любой ее точки до двух точек – *фокусов* – есть величина постоянная.

На данных осях эллипса строят как на диаметрах две concentric окружности (рис. 1.15). Одну из них делят на несколько равных частей, например, на двенадцать. Через точки деления и центр эллипса проводят радиусы, которые делят также вторую окружность. Затем через точки деления на большой окружности проводят вертикальные линии, а на малой окружности – горизонтальные. Точки пересечения соответствующих линий и будут точками, принадлежащими эллипсу.



**Рис. 1.15. Построение эллипса по двум осям:**  
 $AB$  – большая ось эллипса;  
 $CD$  – малая ось эллипса

Для получения очертания эллипса все найденные точки и концы осей соединяют от руки плавной кривой, которая обводится потом по лекалу. Для обводки эллипса следует подобрать такое лекало, которое охватывало бы  $\frac{1}{4}$  его часть. Рекомендуется при обводке эллипса и других симметричных кривых делать на лекале засечки карандашом и прикладывать этот участок лекала к симметричной части кривой.

Точки  $F_1$  и  $F_2$  – **фокусы** эллипса. Они получаются при пересечении большой оси эллипса, т.е. отрезка  $AB$ , с дугой радиусом  $R = AB/2 = OA$ , проведенной из точки  $C$  или  $D$ .

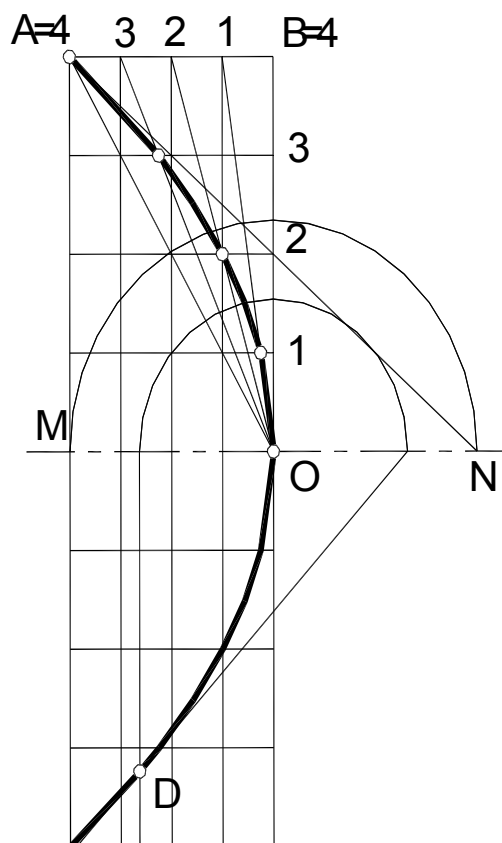
Для построения **касательной** в точке  $K$ , лежащей на эллипсе, соединяют точку  $K$  с фокусами  $F_1$  и  $F_2$ , проводят биссектрису этого угла и строят перпендикуляр к ней, проходящий через точку  $K$ .

### **Построение параболы по вершине, оси и одной из точек параболы**

**Парабола** – кривая, каждая точка которой расположена на одинаковом расстоянии от заданной прямой, называемой директрисой, и точки, называемой фокусом параболы.

Для построения параболы по трем точкам:  $O$  – вершина,  $A$  – произвольная точка,  $OM$  – направление оси, необходимо построить прямоугольник со сторонами  $AM$  и  $OM$  (рис. 1.16). Стороны  $OB$  и  $AB$  делят на произвольное одинаковое число равных частей и нумеруют точки деления. Вершину  $O$  соединяют с точками деления стороны  $AB$ , а из точек деления отрезка  $OB$  проводят прямые, параллельные оси. Пересечением прямых, проходящих через точки с одинаковыми номерами, определяют ряд точек параболы. Полученные точки соединяют плавной лекальной кривой.

Для построения **касательной к параболе** в данной точке  $A$ , опускают из нее перпендикуляр на ось и откладывают от вершины отрезок  $ON = OM$ . Касательная проходит через точки  $N$  и  $A$ . Аналогично построена **касательная** к параболе в произвольной точке  $D$ .



**Рис. 1.16. Построение параболы**

## Построение эвольвенты (развертки окружности)

**Эвольвента** – кривая, которую описывает точка прямой линии, катящейся без скольжения по неподвижной окружности.

Окружность делят на произвольное число равных частей, например, на двенадцать (рис. 1.17). В точках деления проводят касательные к окружности, направленные в одну сторону.

На касательной, проведенной через последнюю точку деления, откладывают отрезок, равный длине окружности ( $2\pi R \approx 6R$ ), и делят его на то же число равных частей (если деление производим на 12 равных частей, то одно деление будет приблизительно равно  $R/2$ ).

Откладывая на первой касательной одно деление, на второй – два, на третьей – три и т.д., получают ряд точек **I, II, III, IV** и т.д., которые соединяют по лекалу.

**Касательная к эвольвенте**, например в точке **VII**, перпендикулярна к касательной 7-VII окружности.

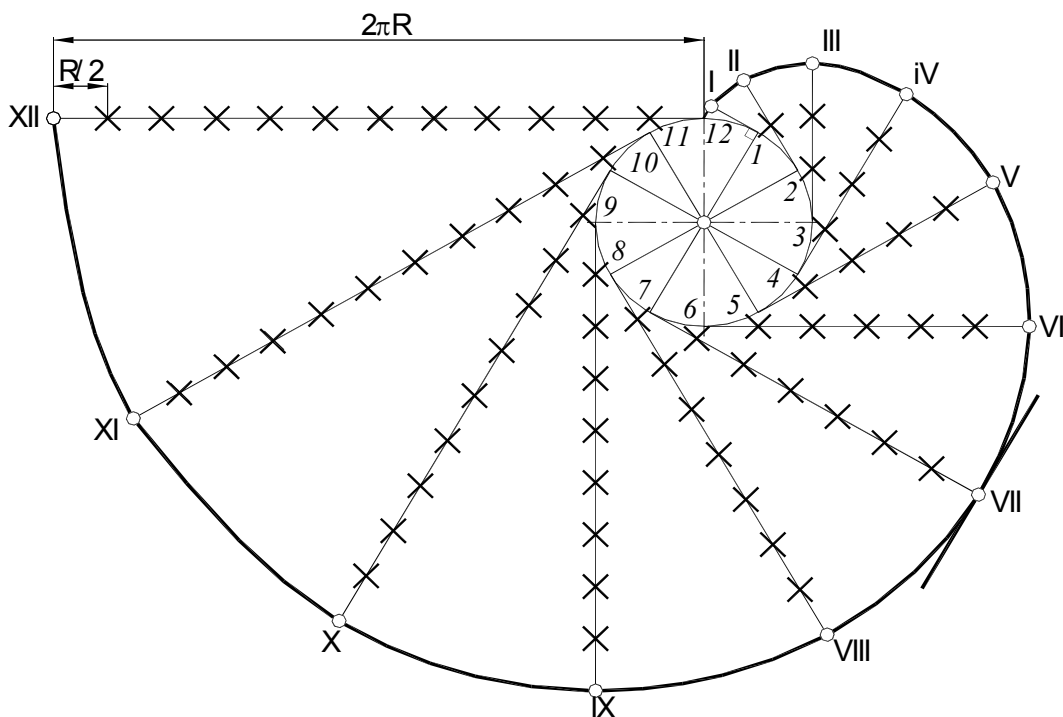


Рис. 1.17. Построение эвольвенты

## Построение синусоиды

**Синусоида** – плоская кривая, графически изображающая изменение синуса в зависимости от изменения его аргумента (угла).

Для построения синусоиды (рис. 1.18, а) данную окружность делят на произвольное число равных частей, например, на двенадцать и отмечают точки **1, 2, 3, ... , 12**.

На такое же число равных частей делят отрезок прямой **OM**, равный длине данной окружности ( $OM = 2\pi R \approx 6R$ ) и получают точки **1', 2', 3', ... , 12'**. В этом случае одно деление будет приблизительно равно  $R/2$ .

Проведя через точки деления на окружности вертикальные прямые, а через точки деления на отрезке  $OM$  горизонтальные прямые, на их пересечении находят точки синусоиды. Полученные точки соединяют плавной лекальной кривой.

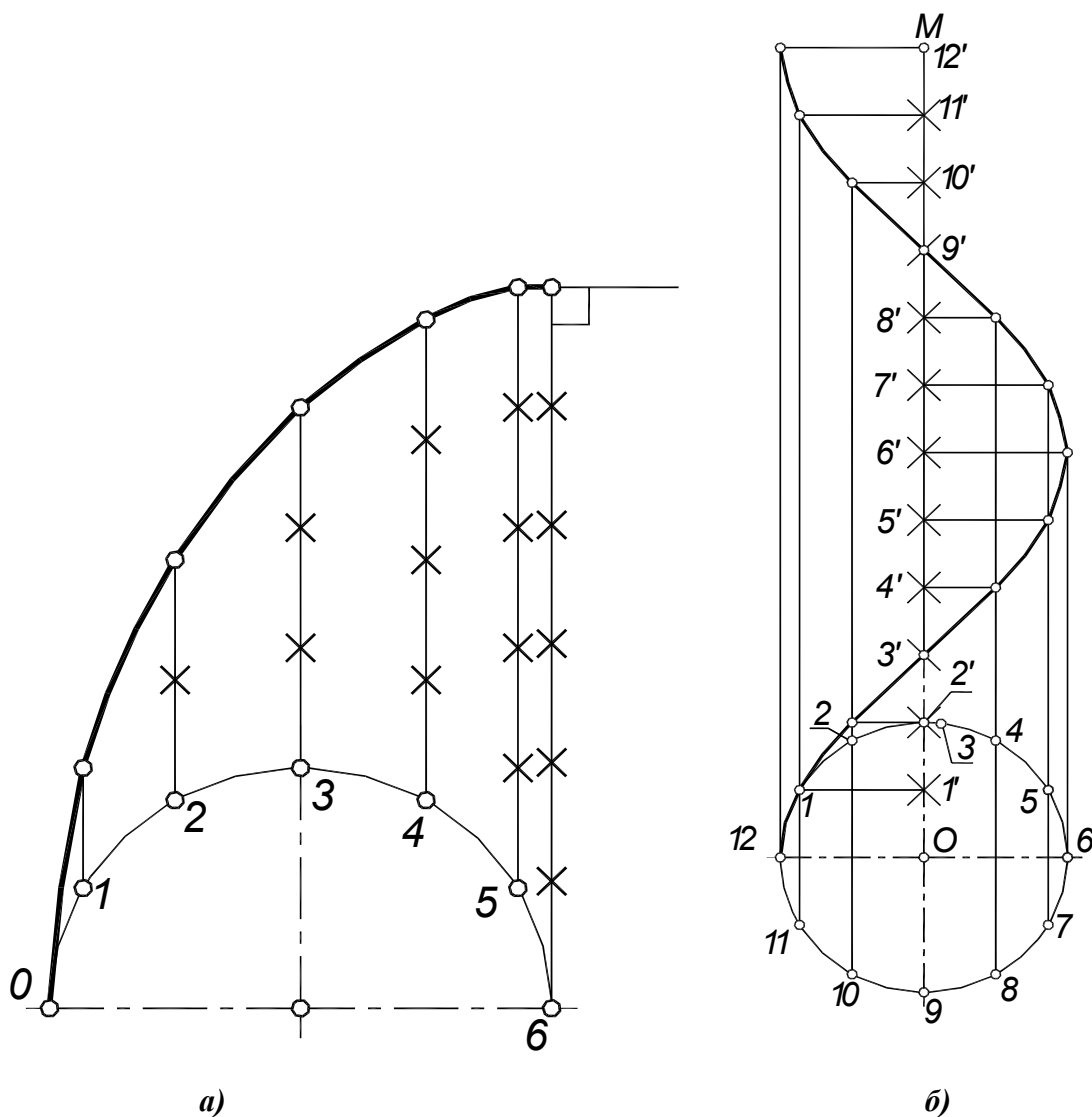


Рис. 1.18. Построение лекальных кривых:  
*a* – циклоиды; *б*– синусоиды

### Построение циклоиды

**Циклоида** – плоская кривая, описываемая точкой окружности, катящейся без скольжения по неподвижной прямой.

Для построения циклоиды (рис. 1.18, *б*) данную окружность делят на произвольное число равных частей и отмечают точки  $0, 1, 2, 3$  и т. д.

Проведя через точки деления на окружности вертикальные прямые и откладывая на них соответствующее число делений, находят точки циклоиды. Полученные точки соединяют плавной лекальной кривой.

Так как окружность делят на 12 равных частей, то в этом случае одно деление будет приблизительно равно  $R/2$ .



## 2. ОСНОВНЫЕ ПРАВИЛА ОФОРМЛЕНИЯ ЧЕРТЕЖЕЙ

### 2.1. ФОРМАТЫ

**Формат** – это размер листа, на котором выполняется любой конструкторский документ (чертеж, схема, спецификация). Если размер листа больше, то по размеру формата тонкой линией чертится внешняя рамка.

Размеры основных форматов устанавливает ГОСТ 2.301-68 (табл. 2.1).

Таблица 2.1

#### Основные форматы

| A0       | A1      | A2      | A3      | A4      |
|----------|---------|---------|---------|---------|
| 841×1189 | 584×841 | 420×584 | 420×297 | 210×297 |

Площадь формата A0 составляет 1м<sup>2</sup>. Каждый последующий меньший формат получается делением большего формата пополам, вдоль короткой стороны. Допускается использование формата A5, с размерами сторон 148×210 мм.

В соответствии с ГОСТ 2.301-68 возможно применение дополнительных форматов, образованных увеличением короткой стороны основных форматов в целое число раз, например, A0×2, с размерами сторон 1189×1682 или A4×3, с размерами сторон 297×630.

Формат A4 располагается только вертикально, остальные – в зависимости от компоновки изображения.

В правом нижнем углу формата размещается основная надпись по ГОСТ 2.104-2006. Для чертежей и схем используется основная надпись с размерами 185×55 мм, для текстовой документации – 185×40 мм для первого листа и 185×15 мм – для последующих листов. В левом верхнем углу располагается дополнительная графа с размерами 70×14 мм, в которой размещают номер чертежа.

### 2.2. МАСШТАБЫ

**Масштаб** – это отношение размеров изображения к натуральным размерам предмета (детали).

Масштабы изображений и их обозначение на чертежах всех отраслей промышленности и строительства (кроме иллюстраций и чертежей, полученных фотографированием) должны соответствовать ГОСТ 2.302-68.

Масштабы изображений должны выбираться из стандартного ряда (табл.2.2).

Таблица 2.2

#### Основные масштабы

|                      |   |
|----------------------|---|
| Масштабы уменьшения  | 1:2; 1:2.5; 1:4; 1:5; 1:10; 1:20; 1:25; 1:40; 1:50; 1:75; 1:100; 1:200; 1:400; 1:500; 1:800; 1:1000 |
| Натуральная величина | 1:1   |
| Масштабы увеличения  | 2:1; 2.5:1; 4:1; 5:1; 10:1; 20:1; 40:1; 50:1 100:1  |

При выборе масштаба следует учитывать, что изображение должно занимать не менее 60% свободного поля чертежа.

Масштаб, указанный в предназначенной для этого графе основной надписи чертежа, должен обозначаться по типу 1:1; 1:2; 2:1 и т.д., а в остальных случаях – по типу (1:1); (1:2); (2:1) и т.д.

## 2.3. ЛИНИИ

Начертание и основные назначения линий на чертежах и схемах устанавливает ГОСТ 2.303-68 (табл. 2.3). Толщины линий определяются по отношению к толщине сплошной толстой основной линии  $s$  в пределах от 0,5 до 1,4 мм.

Таблица 2.3

### Типы линий

| Название                               | Начертание  | Толщина    | Назначение  |
|--|---|------------|---|
| Сплошная толстая основная              |    | $s$        | Линии видимого контура;<br>Линии контура сечений, вынесенных или входящих в состав разреза  |
| Сплошная тонкая                        |    | $s/3-s/2$  | Линии контура наложенного сечения;<br>Размерные и выносные линии;<br>Линии штриховки  |
| Сплошная волнистая                     |    | $s/3-s/2$  | Линии обрыва;<br>Линии разграничения вида и разреза   |
| Штриховая                              |   | $s/3-s/2$  | Линии невидимого контура  |
| Штрихпунктирная тонкая                 |  | $s/3-s/2$  | Осевые и центровые линии  |
| Разомкнутая                            |  | $s-1,5s$   | Линии сечений   |
| Штрихпунктирная утолщенная             |  | $s/3-2/3s$ | Линии, обозначающие поверхности, подлежащие термообработке или покрытию.<br>Линии для изображения элементов, расположенных перед секущей плоскостью (наложенная проекция) |
| Штрихпунктирная с двумя точками тонкая |  | $s/3-s/2$  | Линии для изображения частей изделий, в крайних или промежуточных положениях.<br>Линии сгиба на развертках. Линии для изображения развертки, совмещенной с видом          |

Толщина линий одного и того же типа должна быть одинаковой для всех изображений на данном чертеже, вычерчиваемых в одинаковом масштабе.

Длину штрихов в штриховых и штрихпунктирных линиях выбирают в зависимости от величины изображения. Длины штрихов и расстояния между ними должны быть приблизительно одинаковыми, за исключением крайних в штрихпунктирных линиях. Штрихпунктирные линии должны начинаться, заканчиваться и пересекаться длинными штрихами. При мелких изображениях допускается заменять штрихпунктирные линии на сплошные тонкие.

## 2.4. ШРИФТЫ ЧЕРТЕЖНЫЕ

Все надписи на чертежах и схемах выполняются *шрифтом чертежным* в соответствии с ГОСТ 2.304-81 (рис. 2.1).

ГОСТ 2.304-81 устанавливает следующие параметры шрифта:

- размер шрифта *h* – величина, определяющая высоту прописной буквы. Измеряется перпендикулярно основанию строки;
- ширина буквы *g* – наибольшая ширина буквы, определяемая по отношению к размеру шрифта;
- толщина линии шрифта – толщина, определяемая в зависимости от типа и размера шрифта.

Установлены следующие типы шрифта:

- А без наклона;
- А с наклоном около 75°;
- Б без наклона;
- Б с наклоном около 75°.

Все надписи на чертежах (в том числе размерные числа) выполняются шрифтом одного размера.

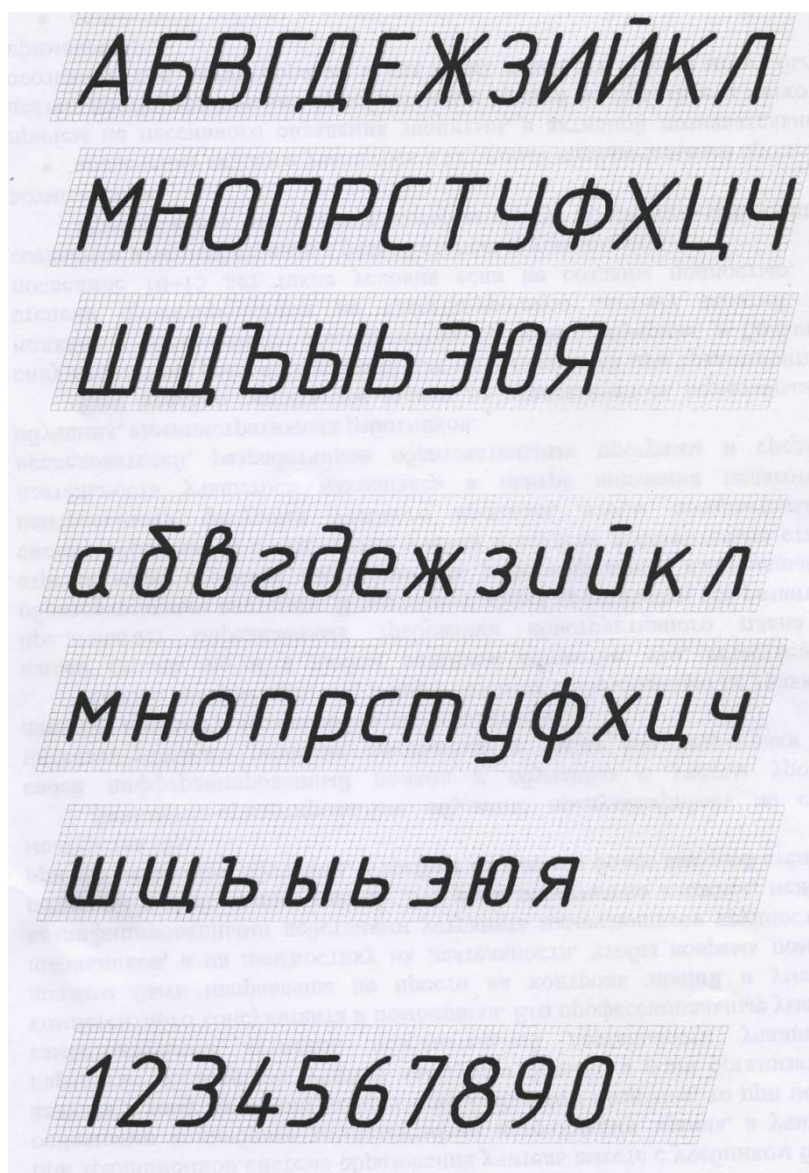


Рис. 2.1. Шрифт чертежный типа Б с наклоном около 75° по ГОСТ 2.304-81

## 2.5. ОБОЗНАЧЕНИЕ МАТЕРИАЛОВ НА ЧЕРТЕЖАХ

Графическое обозначение материалов в разрезах и сечениях должно соответствовать ГОСТ 2.306-68. Графические обозначения некоторых материалов приведены в табл. 2.4.

Металлы и твердые сплавы изображаются в виде штриховки тонкой линией под углом  $45^\circ$  или  $-45^\circ$ . Шаг штриховки (расстояние между штрихами) должен быть от 1 до 10мм. Направление и шаг для одного предмета одинаковыми на всех его изображениях (разрезах и сечениях).

Если линии штриховки совпадают по направлению с линиями контура сечения или осями симметрии, следует использовать штриховку под углом  $30^\circ$  или  $60^\circ$ .

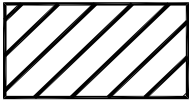

На рабочих чертежах материал, из которого изготовлена деталь, записывают в соответствующей графе основной надписи (см. рис. П4). Примеры обозначений материалов в основной надписи приведены в табл. 16.6.

В соответствии с ГОСТ 2.310-68 обозначения покрытий по ГОСТ 9.306-85 и 9.032-74 приводятся в технических требованиях.

Узкие площади сечений (шириной менее 2мм) допускается показывать зачерненными.

Таблица 2.4

### *Графическое обозначение материалов на чертежах*

|   |   |
|---|---|
| Металлы и твердые сплавы  |   |
| Неметаллические материалы<br>(волокнистые, резина, картон и т.д.) |  |
| Древесина   |  |
| Керамика и силикатные материалы                                   |  |
| Жидкости  |  |

### 3. ИЗОБРАЖЕНИЯ

Правила изображения предметов регламентируются ГОСТ 2.305-2008.

Все изображения выполняются по методу прямоугольного проецирования. Различают две его разновидности:

- **Метод первого угла**, при котором предмет располагается между наблюдателем и плоскостью проекций. Этот метод является предпочтительным в России и Европе;
- **Метод третьего угла**, при котором плоскость проекций располагается между наблюдателем и предметом. Этот метод является предпочтительным в Англии и США.

В зависимости от содержания изображения разделяют на виды, разрезы и сечения. Количество изображений должно быть минимальным, но обеспечивающим полное представление о предмете.

#### ***Термины и определения ГОСТ 2.305-2008***

В настоящем стандарте применены следующие термины с соответствующими определениями:

**Вертикальный разрез** – разрез, выполненный секущими плоскостями, перпендикулярными к горизонтальной плоскости проекций.

**Вид предмета** (вид) – ортогональная проекция обращённой к наблюдателю видимой части поверхности предмета, расположенного между ним и плоскостью проецирования.

**Вынесенное сечение** – сечение, расположенное на чертеже вне контура изображения предмета или в разрыве между частями одного изображения.

**Выносной элемент** – дополнительное, обычно увеличенное, отдельное изображение части предмета.

**Главный вид** предмета (вид) – основной вид предмета на фронтальной плоскости проекций, который даёт наиболее полное представление о форме и размерах предмета, относительно которого располагают остальные основные виды.

**Горизонтальный разрез** – разрез, выполненный секущими плоскостями, параллельными горизонтальной плоскости проекций.

**Дополнительный вид** предмета (дополнительный вид): изображение предмета на плоскости, непараллельной ни одной из основных плоскостей поверхностей проекций, применяемого для неискажённого изображения поверхности, если её нельзя получить на основном виде.

**Ломаный разрез** – сложный разрез, выполненный пересекающимися плоскостями;

**Местный вид** предмета (местный вид) – изображение отдельного ограниченного участка поверхности предмета.

**Местный разрез** – разрез, выполненный секущей плоскостью только в отдельном, ограниченном месте предмета.

**Наклонный разрез** – разрез, выполненный секущей плоскостью, составляющей с горизонтальной плоскостью проекций угол, отличный от прямого.

**Наложенное сечение** – сечение, расположенное непосредственно на изображении предмета вдоль следа секущей плоскости.

**Ортогональная** (прямоугольная) проекция – параллельная проекция предмета или его части на плоскость, перпендикулярную к направлению проецирующих лучей, представляющую совмещённую с чертежом одну из граней пустотелого куба, внутри которого мысленно помещён предмет [1], [2];

**Основной вид** предмета (основной вид) – вид предмета, который получен путём совмещения предмета и его изображения на одной из граней пустотелого куба, внутри которого мысленно помещён предмет, с плоскостью чертежа (основной вид предмета может относиться к предмету в целом, его разрезу или сечению).

*Параллельная проекция* – изображение предмета или его части, полученное проецированием их на плоскость воображаемым параллельным пучком лучей.

*Поперечный разрез* – разрез, выполненный секущей плоскостью, направленной перпендикулярно к длине или высоте предмета.

*Продольный разрез* – разрез, выполненный секущей плоскостью, направленной вдоль длины или высоты предмета.

*Простой разрез* – разрез, выполненный одной секущей плоскостью.

*Профильный разрез* – вертикальный разрез, выполненный секущими плоскостями, параллельными профильной плоскости проекций.

*Разрез предмета* (разрез) – ортогональная проекция предмета, мысленно рассечённого полностью или частично одной или несколькими плоскостями для выявления его невидимых поверхностей.

*Сечение предмета* (сечение) – ортогональная проекция фигуры, получающейся в одной или нескольких секущих плоскостях или поверхностях при мысленном рассечении проецируемого предмета. При необходимости в качестве секущей допускается применять цилиндрическую поверхность, развёртываемую на плоскость чертежа.

*Сложный разрез* – разрез, выполненный двумя или более секущими плоскостями;

*Ступенчатый разрез* – сложный разрез, выполненный параллельными секущими плоскостями.

*Фронтальный разрез* – вертикальный разрез, выполненный секущими плоскостями, параллельными фронтальной плоскости проекций.

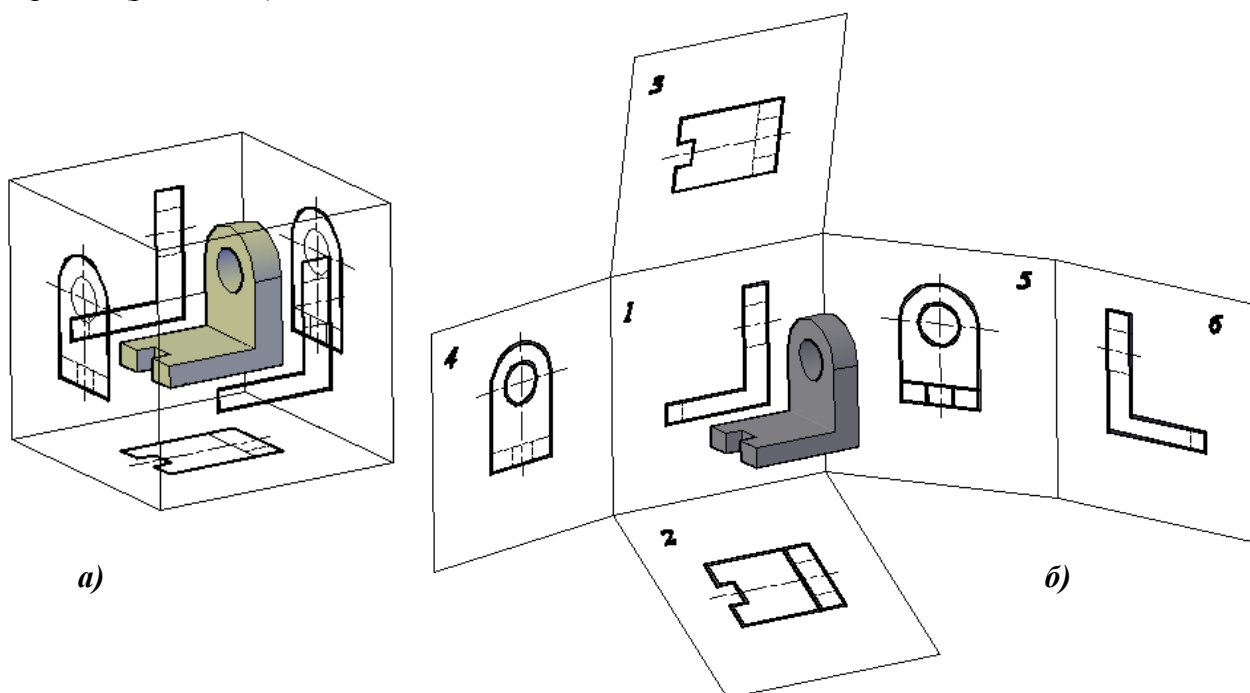
## 3.1. ВИДЫ

**Вид** – это изображение обращенной к наблюдателю наружной поверхности предмета.

В некоторых случаях допускается изображать внутреннюю часть поверхности предмета штриховыми линиями.

### 3.1.1. Основные виды

Для получения основных видов изображаемый предмет мысленно помещают внутрь куба и последовательно проецируют на все его грани (рис.3.1, а), т.е. в качестве плоскостей проекций используют грани куба, которые затем совмещаются с плоскостью чертежа (рис. 3.1, б).



**Рис. 3.1. Получение основных видов:**

*а* – проецирование предмета на грани куба;

*б* – совмещение проекций с плоскостью чертежа

Изображение на грани, совпадающей с фронтальной плоскостью проекций, называется **главным видом**. Главный вид должен содержать максимально возможную информацию о форме изображаемого предмета.

ГОСТ 2.305-2008 устанавливает шесть основных видов (см. рис. 3.1, б):

- 1 – вид спереди (главный вид),
- 2 – вид сверху,
- 3 – вид слева,
- 4 – вид справа,
- 5 – вид снизу,
- 6 – вид сзади.

Названия видов и линии связи на чертежах не изображаются.

Если виды не находятся в проекционной связи (рис. 3.2), направление взгляда указывается стрелкой (длина стрелки 5мм), название вида отмечается прописной буквой. Также оформляют виды, если они отделены друг от друга другим изображением или находятся на разных листах.

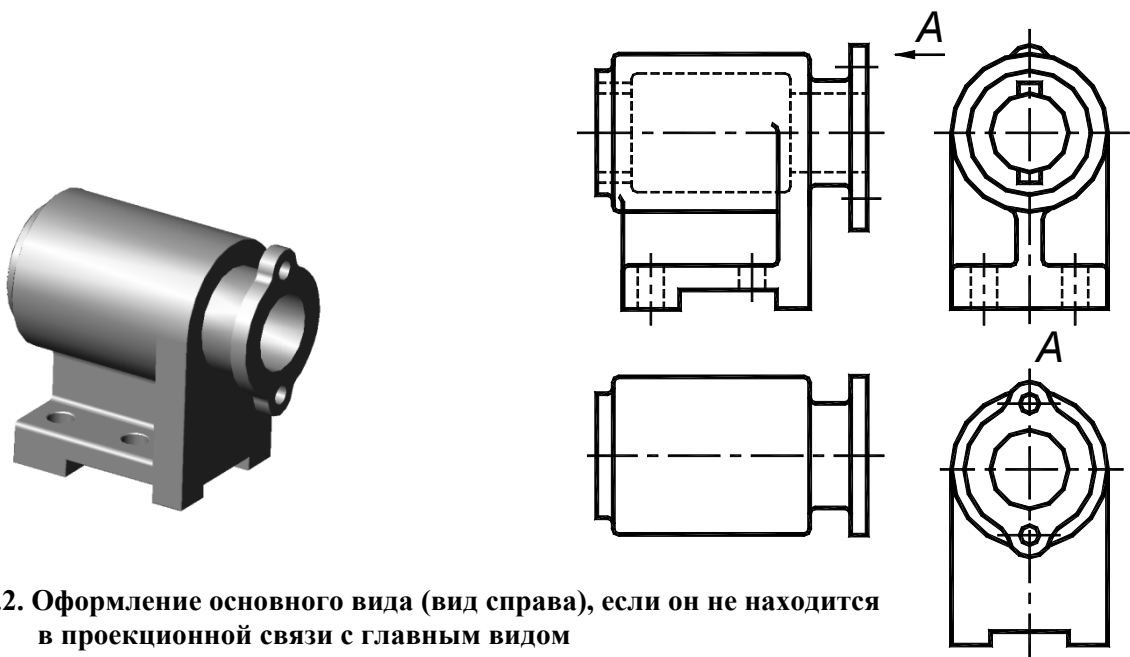


Рис. 3.2. Оформление основного вида (вид справа), если он не находится в проекционной связи с главным видом

### 3.1.2. Дополнительные виды

Если какую-либо часть предмета невозможно показать на основных видах без искажения формы и размеров, используются *дополнительные виды* (рис. 3.3), которые получают проецированием на плоскости, не параллельные основным плоскостям проекций.

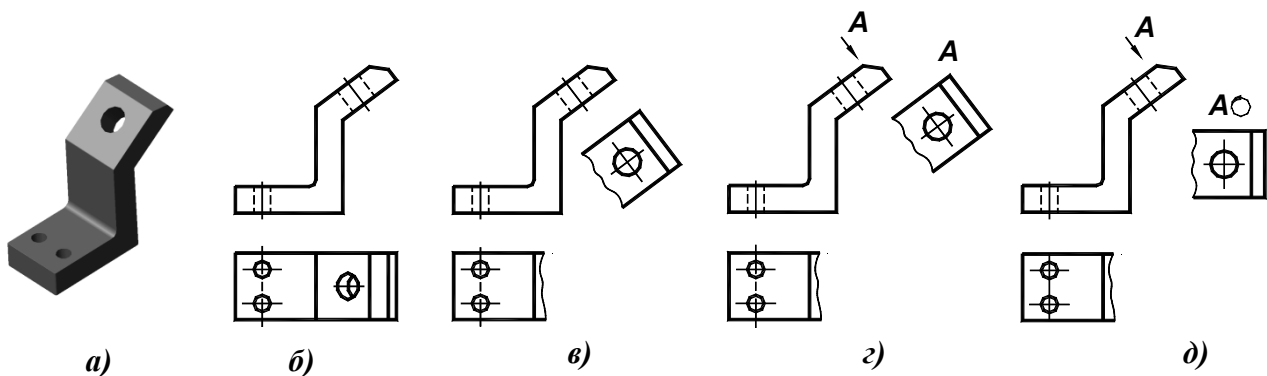



Рис. 3.3. Дополнительные виды:

- a* – наглядное изображение;
- б* – основные виды;
- в* – дополнительный вид в проекционной связи;
- г* – дополнительный вид выполнен на свободном поле чертежа;
- д* – дополнительный вид повернут

Если дополнительный вид расположен в проекционной связи с соответствующим изображением, направление взгляда и обозначение вида не наносится (рис. 3.3, *в*).

В остальных случаях указывается направление взгляда и обозначение вида (рис. 3.3, *г*).

Дополнительный вид допускается поворачивать (рис. 3.3, *д*), сопровождая обозначение вида знаком  (повернуто).

Пример выполнения дополнительных видов представлен на рис.3.4.



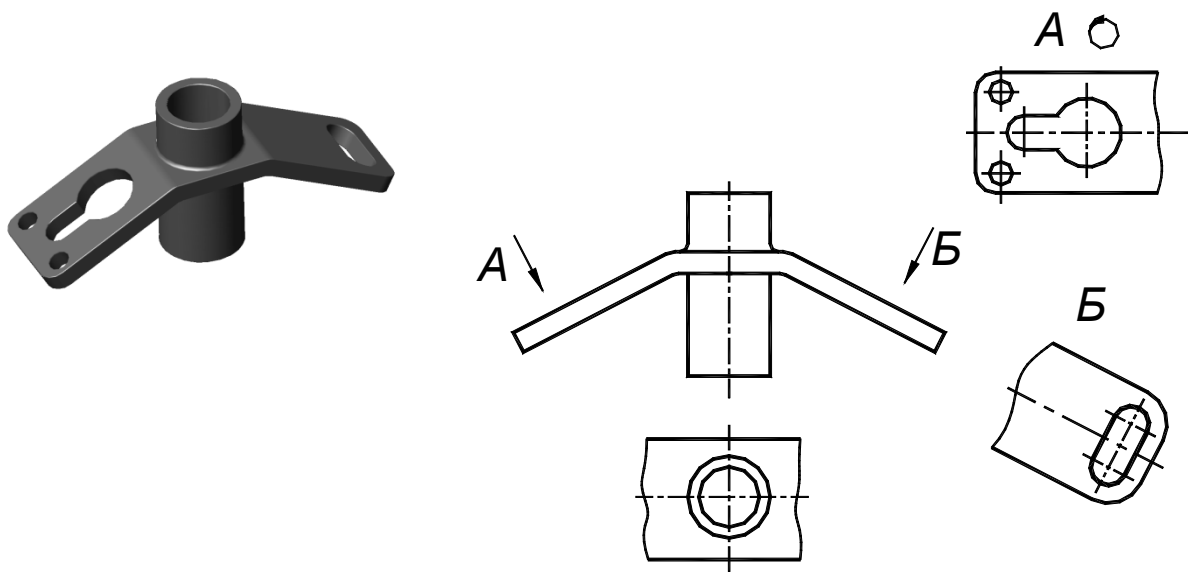


Рис. 3.4. Дополнительные виды

### 3.1.3. Местные виды

*Местный вид* – это изображение отдельной части предмета (рис. 3.5). Местный вид обозначается так же, как и дополнительный (направление взгляда и буквенное обозначение).

Местный вид может быть ограничен тонкой волнистой линией, называемой линией обрыва, по возможности в наименьшем размере, или не ограничен.

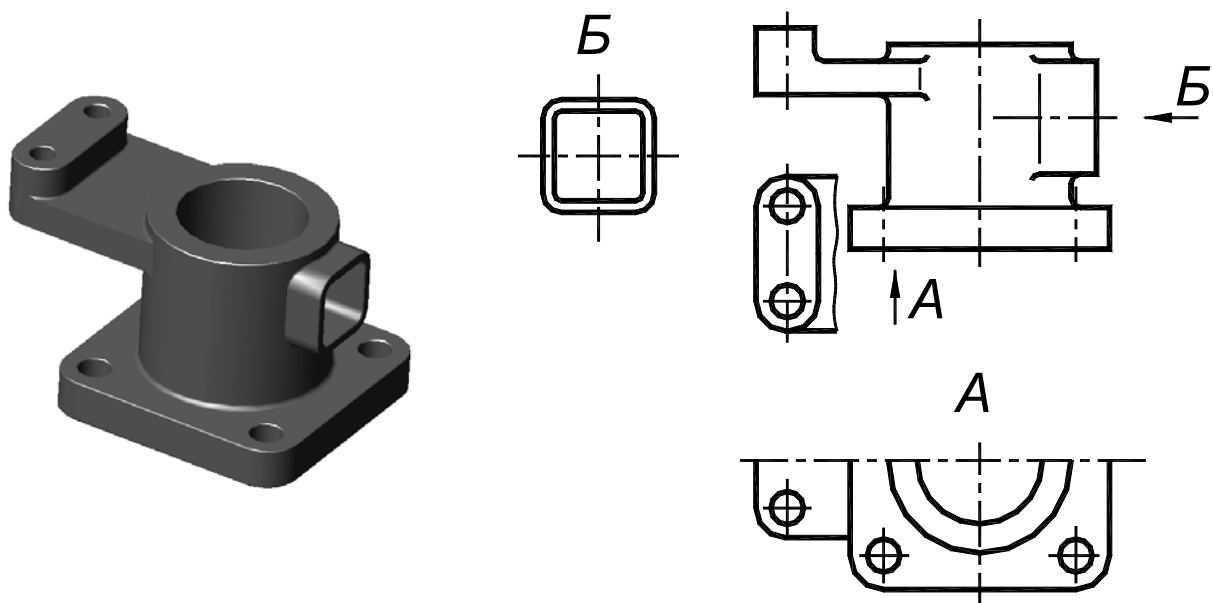


Рис. 3.5. Местные виды

## 3.2. РАЗРЕЗЫ

**Разрез** – это изображение предмета, мысленно рассеченного одной или несколькими плоскостями. Мысленное рассечение относится только к данному изображению и не влечет изменения остальных изображений. В разрезе показывается то, что находится в секущей плоскости (на эту часть изображения накладывается штриховка, в соответствии с материалом, из которого изготовлена деталь) и та часть детали, которая расположена за секущей плоскостью.

Положение секущей плоскости показывают на чертеже линией сечения (разомкнутая линия). Направление взгляда указывается стрелками, находящимися на расстоянии 2-3 мм от наружного конца линии сечения. В обозначение разрезов входит линия сечения, направление взгляда, буквенное обозначение разреза.

### 3.2.1. Простые разрезы

В зависимости от положения секущей плоскости простые разрезы разделяют на три типа:

**Горизонтальные** – секущая плоскость параллельна горизонтальной плоскости проекций (рис. 3.6);

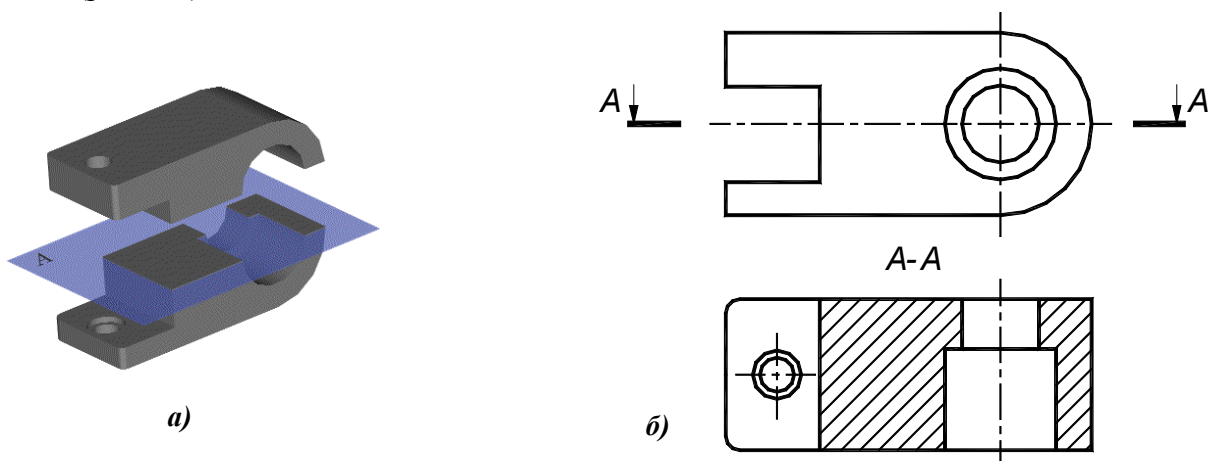


Рис. 3.6. Получение горизонтального разреза:

*a* – наглядное изображение;  
*б* – горизонтальный разрез

**Вертикальные** – секущая плоскость перпендикулярна горизонтальной плоскости проекций. Вертикальный разрез называется **фронтальным**, если секущая плоскость параллельна фронтальной плоскости проекций (рис. 3.7, *a*);

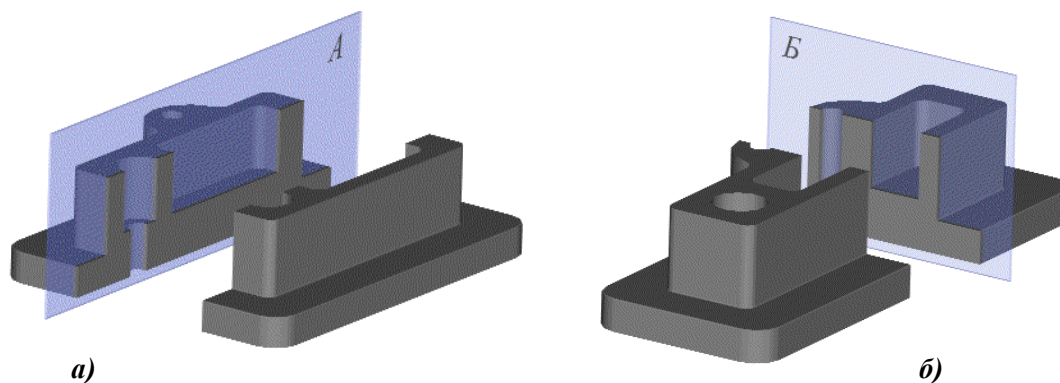


Рис. 3.7. Получение вертикальных разрезов:

*a* – фронтальный разрез;  
*б* – профильный разрез

Вертикальный разрез называется *профильным*, если секущая плоскость параллельна профильной плоскости проекций (рис. 3.7, б). На рис.3.8 показаны вертикальные разрезы – фронтальный (А-А) и профильный (Б-Б).

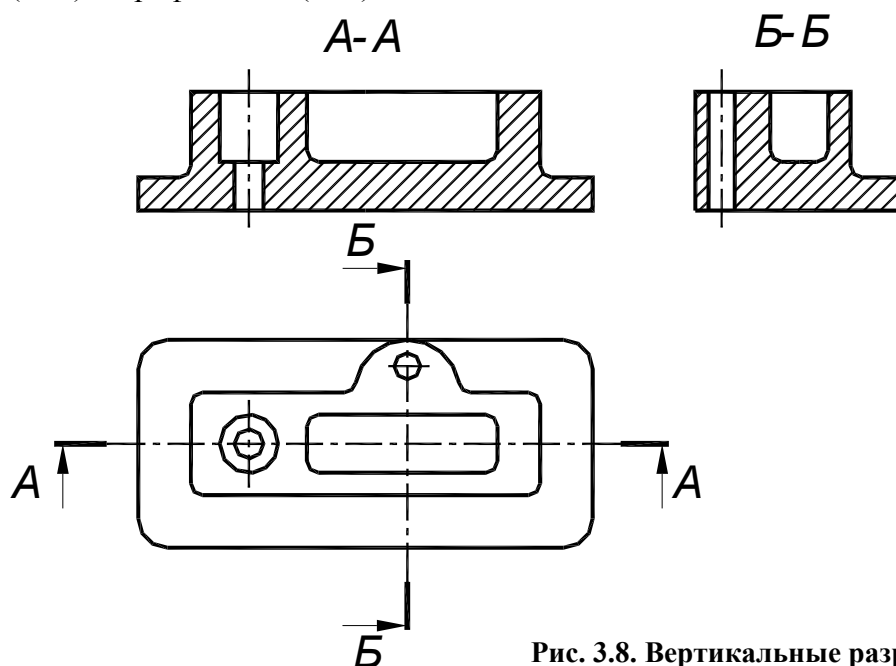


Рис. 3.8. Вертикальные разрезы

Пример выполнения простых разрезов представлен на рис. 3.9.

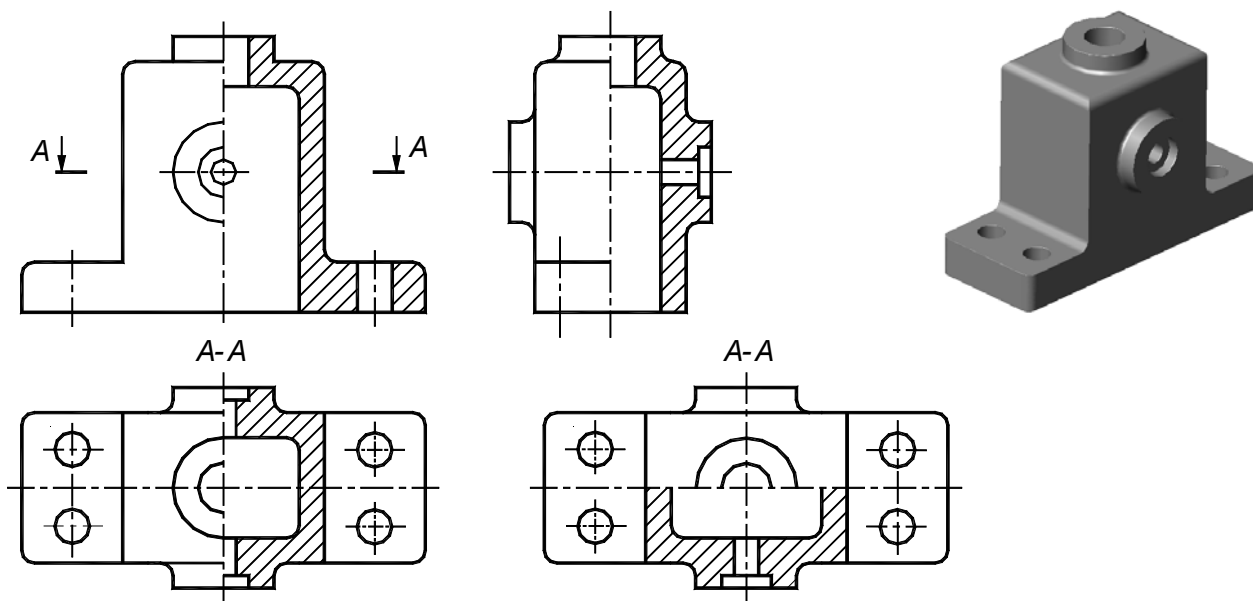


Рис. 3.9. Простые разрезы

*Наклонные*– секущая плоскость составляет с горизонтальной плоскостью проекций угол, отличный от прямого (рис. 3.10).

Наклонный разрез рекомендуется применять для отображения формы элемента (элементов) детали или ее части в следующих случаях:

- элемент детали или ее часть имеет плоскость симметрии, которая составляет острый угол с фронтальной (горизонтальной) плоскостью проекций. Секущую плоскость разреза совмещают с указанной плоскостью симметрии;

- оси соседних элементов (отверстий) параллельны и расположены в одной плоскости, перпендикулярной горизонтальной (фронтальной) плоскости проекций и наклоненной к другой плоскости проекций. Секущую плоскость совмещают с осями элементов (отверстий);
- общая форма призматического элемента детали составляет острый угол с горизонтальной плоскостью проекций. Секущую плоскость разреза проводят перпендикулярно линии элемента.

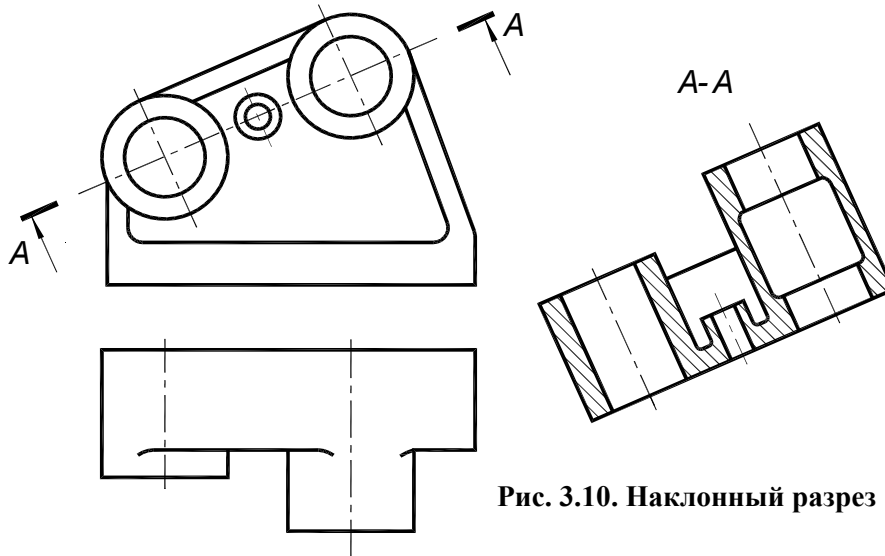


Рис. 3.10. Наклонный разрез

Наклонный разрез строят и располагают на чертеже в соответствии с направлением, указанным стрелками на линии сечения. Допускается эти разрезы располагать в любом месте поля чертежа, а также поворачивать до положения, соответствующего принятому для данной детали на главном изображении. В этом случае к надписи над разрезом должен быть добавлен знак  $\odot$  (повернуто).

Горизонтальные, фронтальные и профильные разрезы могут располагаться на месте соответствующих видов (рис. 3.11, а).

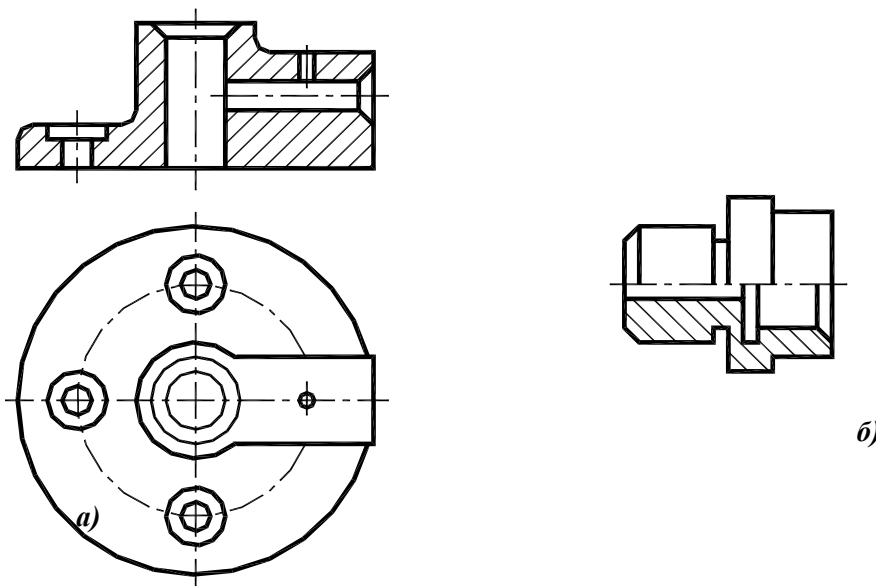
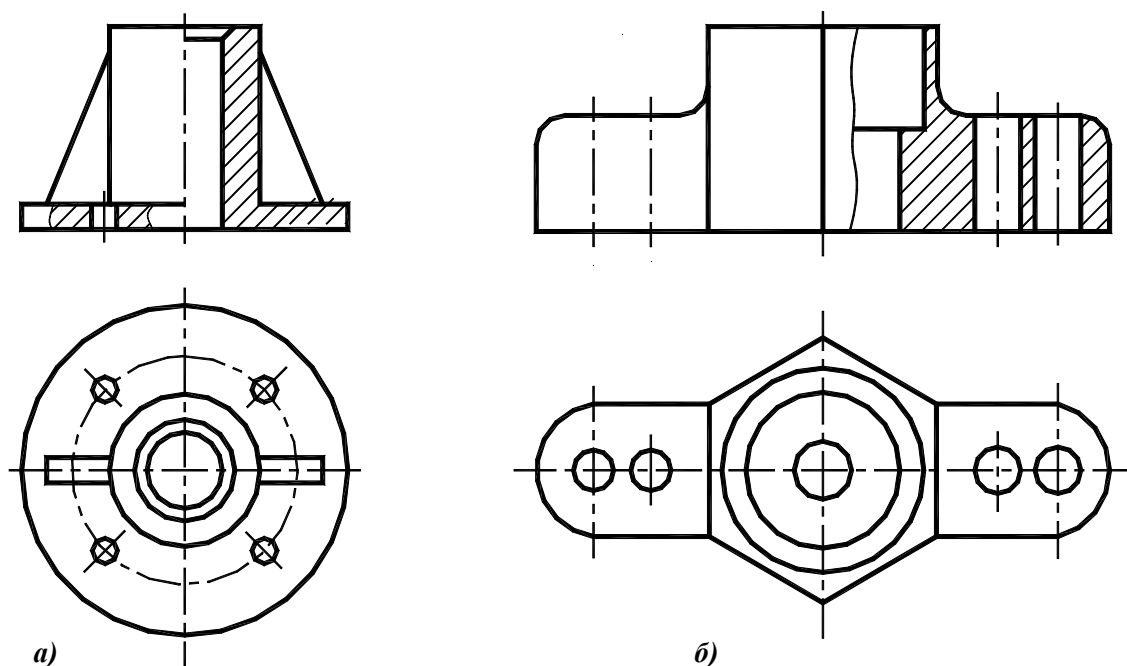


Рис. 3.11. Размещение вида и разреза:

- а – полный фронтальный разрез выполнен на месте главного вида;
- б – главный вид совмещен с фронтальным разрезом

Если секущая плоскость совпадает с плоскостью симметрии предмета, ее не обозначают. Если предмет симметричен, допускается совмещение вида и разреза (рис. 3.11, б).

При этом вид всегда располагают сверху или слева, а разрез – снизу или справа от оси симметрии. Разделение вида и разреза выполняется штрихпунктирной (рис. 3.12, а) или тонкой волнистой линией, если ось симметрии совпадает с линией контура (рис. 3.12, б).

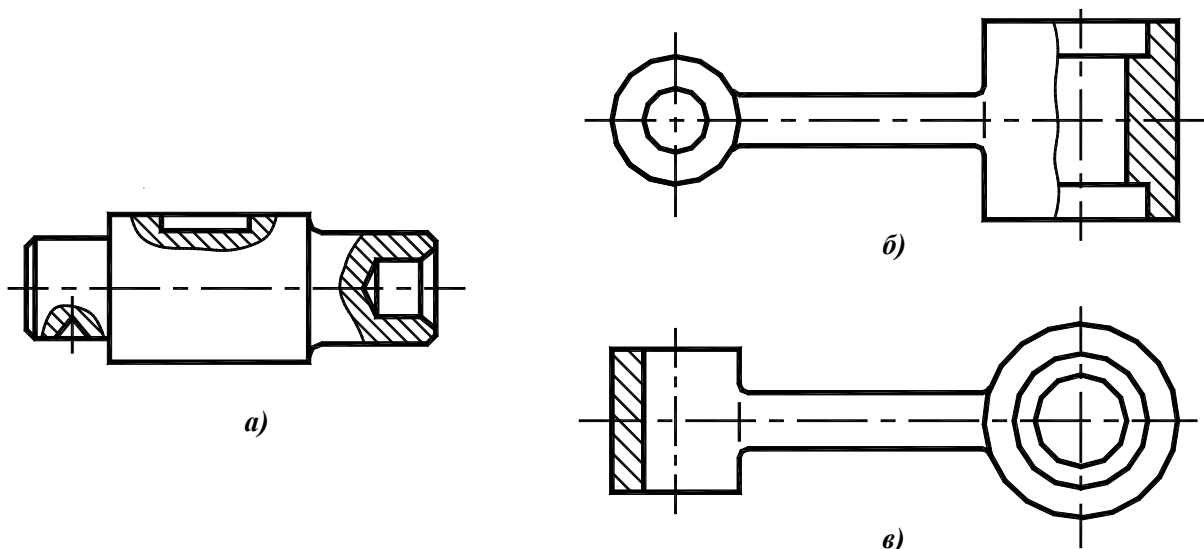


**Рис. 3.12. Разграничение вида и разреза:**

а – главный вид и фронтальный разрез разделены штрихпунктирной линией;  
б – главный вид и фронтальный разрез разделены тонкой волнистой линией

### 3.2.2. Местные разрезы

Разрез, служащий для выяснения формы предмета в отдельном, ограниченном месте, называется *местным*. Местный разрез ограничивается на виде тонкой волнистой линией (рис. 3.13, а, б), которая не должна совпадать с какими-либо другими линиями изображения. Допускается разграничение вида и разреза штрихпунктирной линией для частей детали, представляющих собой тела вращения (рис. 3.13, в).



**Рис. 3.13. Местные разрезы**

### 3.2.3. Сложные разрезы

Разрез называется *сложным*, если для его получения используется две и более секущих плоскостей. В обозначение сложных разрезов входит линия сечения, линии перехода между плоскостями, направление взгляда, название разреза.

#### *Ступенчатые разрезы*

*Ступенчатый разрез* (рис. 3.14) выполняется несколькими параллельными плоскостями, но разрез оформляется так же, как и простой (будто секущая плоскость одна).

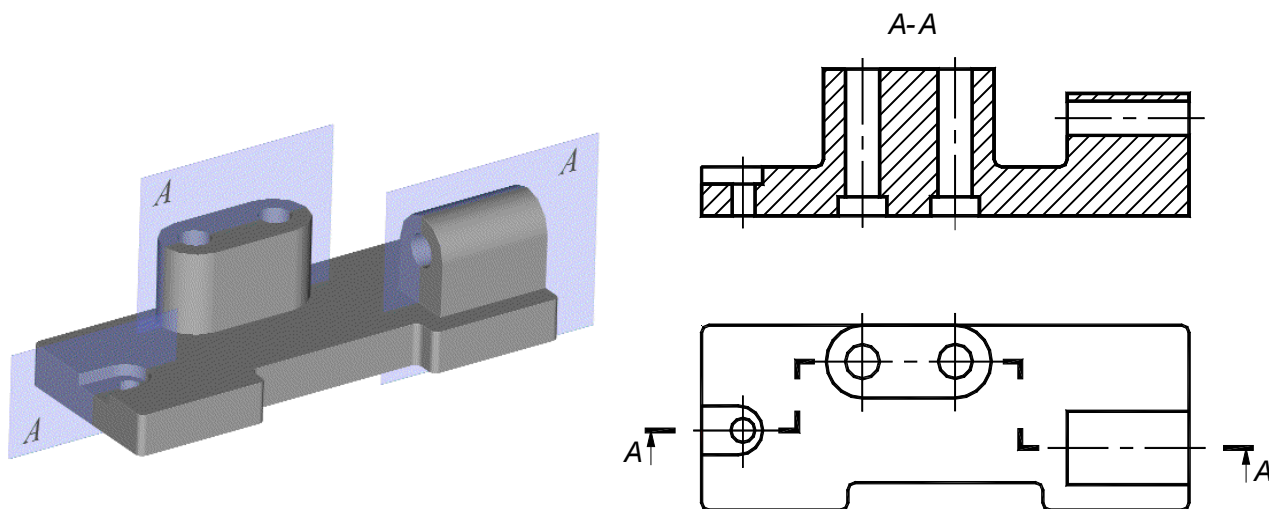


Рис. 3.14. Ступенчатый разрез

#### *Ломаные разрезы*

*Ломанный разрез* выполняется пересекающимися плоскостями. При этом секущие плоскости условно поворачивают до совмещения с плоскостью, параллельной какой-либо плоскости проекций (рис. 3.15), но ломанный разрез оформляется так же, как и простой (будто секущая плоскость одна).

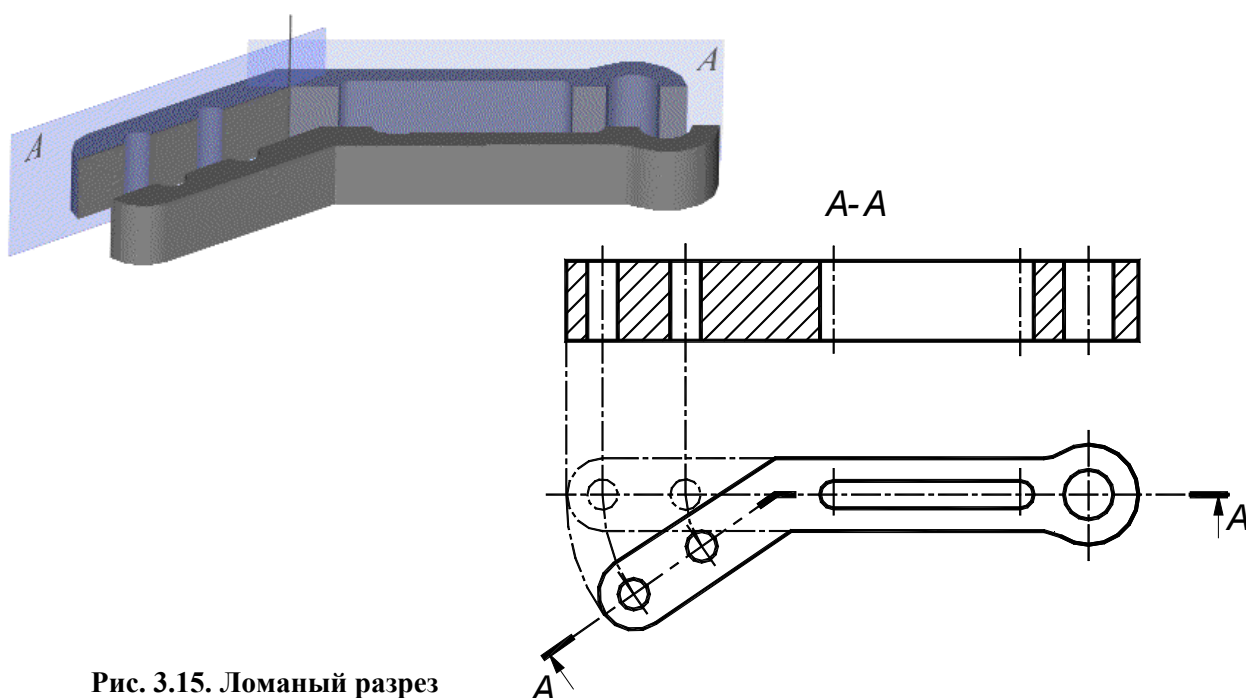


Рис. 3.15. Ломанный разрез

При наличии симметрии допускается совмещать разрезы, выполненные разными плоскостями, например, на месте вида слева (рис.3.16) совместить половину ступенчатого разреза (А-А) и половину простого (Б-Б).

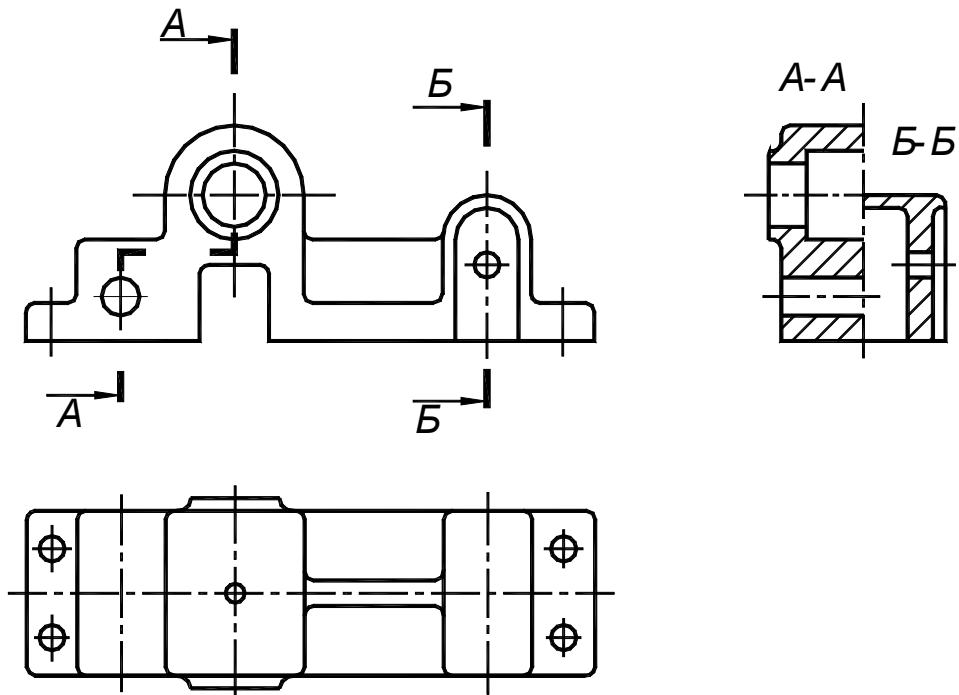


Рис. 3.16. Совмещение разрезов

Допускается совмещать ломаный и ступенчатый разрезы на одном изображении (рис. 3.17).

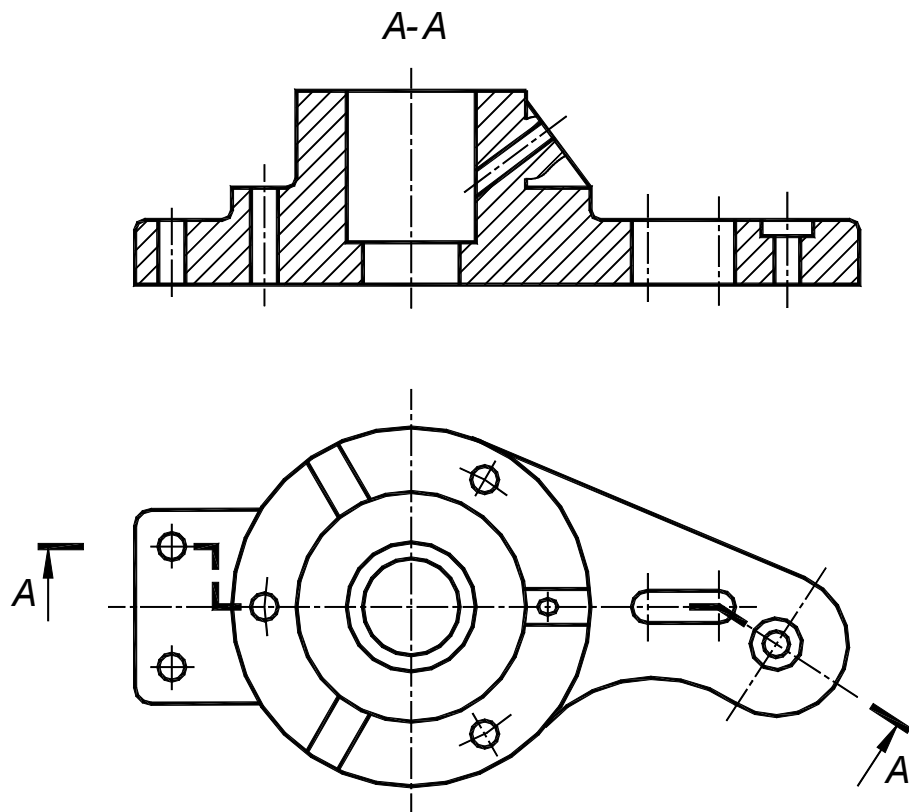


Рис. 3.17. Сложный разрез

### 3.3. СЕЧЕНИЯ

**Сечение** – это изображение предмета, мысленно рассеченного плоскостью. В сечении изображается та часть предмета, которая находится в секущей плоскости (рис. 3.18). Сечения подразделяются на вынесенные и наложенные. Вынесенные сечения являются предпочтительными.

Контур вынесенного сечения изображается сплошной толстой основной линией, контур наложенного – сплошной тонкой линией.

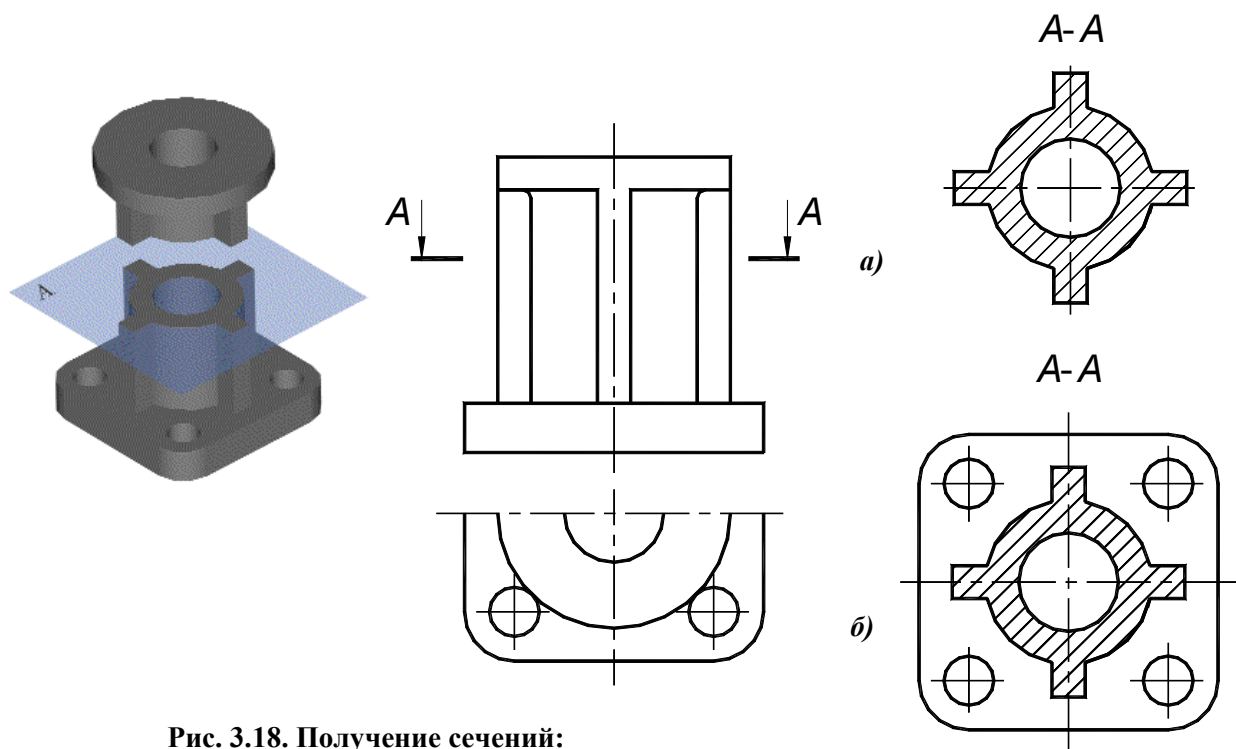


Рис. 3.18. Получение сечений:  
а – сечение; б – разрез

#### 3.3.1. Вынесенные сечения

Вынесенные сечения могут быть выполнены:

- на продолжении следа секущей плоскости (рис. 3.19, а). Такой способ используется для симметричных сечений. След секущей плоскости изображается штрихпунктирной линией;
- на свободном поле чертежа. В этом случае они оформляются так же, как и разрезы (рис. 3.19, б);

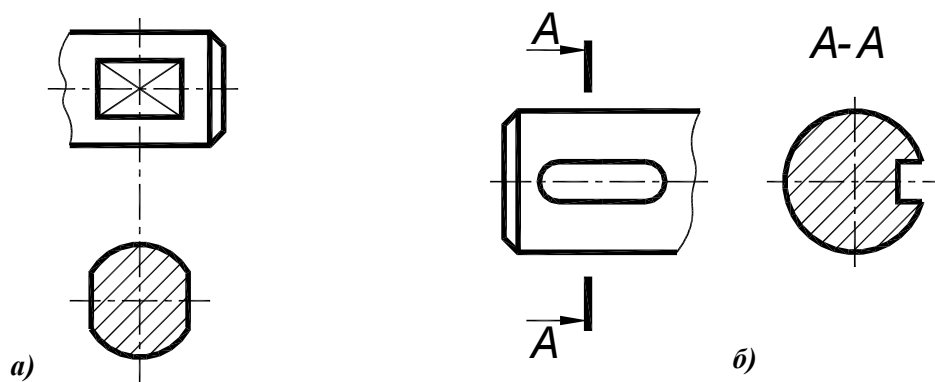
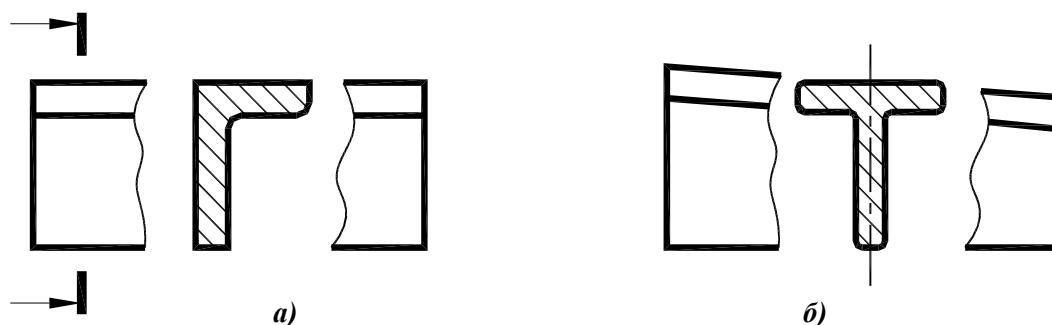


Рис. 3.19. Вынесенные сечения:

а – на продолжении следа секущей плоскости;  
б – на свободном поле чертежа



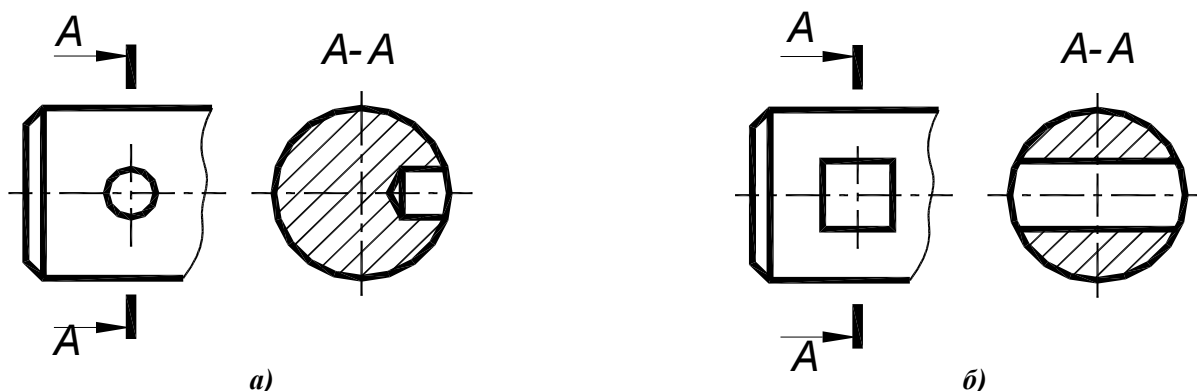
- в разрыве между частями одного вида, для достаточно длинных деталей, имеющих постоянное или закономерно изменяющееся сечение. В этом случае показывается след секущей плоскости и направление взгляда, буквенное обозначение не наносится (рис. 3.20, *а*). Если сечение симметрично, направление взгляда не показывается (рис. 3.20, *б*).



**Рис. 3.20. Сечения, выполненные в разрыве одного вида:**

*а* – несимметричное;  
*б* – симметричное

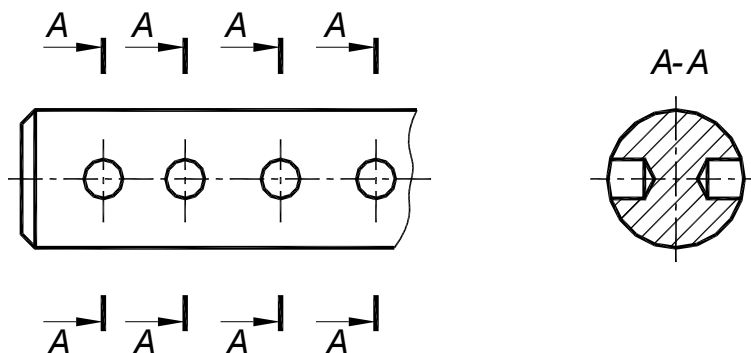
Если секущая плоскость проходит через отверстие, имеющее форму поверхности вращения (рис. 3.21, *а*), или сечение распадается на отдельные части (рис. 3.21, *б*), границы отверстий за секущей плоскостью изображаются.



**Рис. 3.21. Вынесенные сечения:**

*а* – сечение проходит через цилиндрическое отверстие;  
*б* – сечение распадается на две отдельные части

Если имеется несколько одинаковых сечений, все они обозначаются одинаково и выполняются один раз (рис.3.22).



**Рис. 3.22. Оформление нескольких одинаковых сечений**

Сечение, выполненное проецирующей плоскостью, называется *наклонным*. На рис. 3.23 представлен пример построения наклонного сечения фронтально-проецирующей плоскостью.

Наклонное сечение строится методом замены плоскостей проекций, подробно рассмотренным в курсе «Начертательная геометрия».

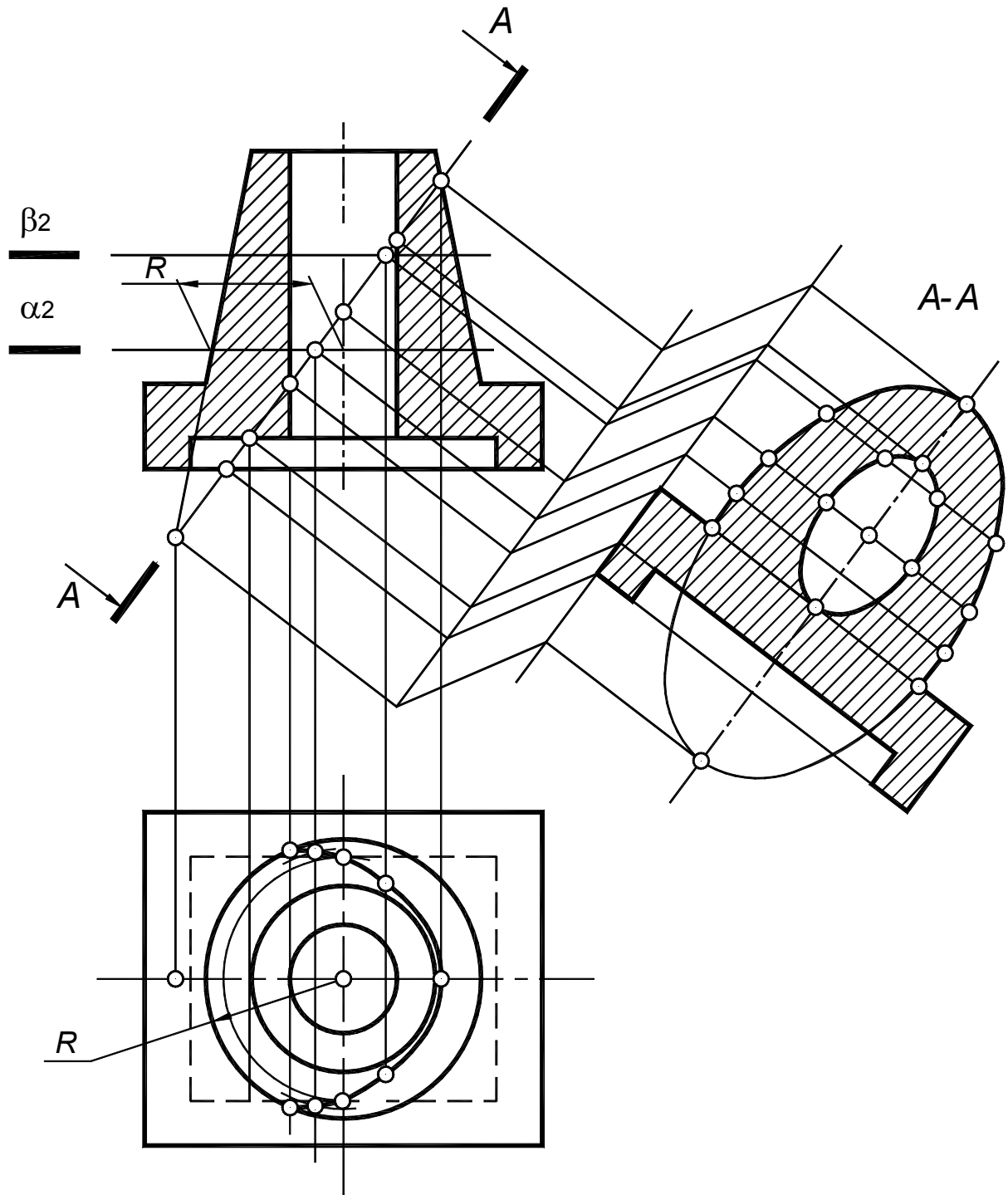


Рис. 3.23. Наклонное сечение

### 3.3.2. Наложённые сечения

**Наложённое сечение** применяется если деталь или ее часть имеет постоянное или закономерно изменяющееся сечение без отверстий. Наложённое сечение выполняют на одном из видов, причем контур изображения в месте расположения наложённого сечения не прерывается. Контур наложённого сечения выполняется сплошными тонкими линиями.

Если сечение симметрично, строится ось симметрии, а след секущей плоскости и направление взгляда не указываются (рис. 3.24, а). Для несимметричных сечений указываются: след секущей плоскости и направление взгляда без буквенного обозначения (рис. 3.24, б).

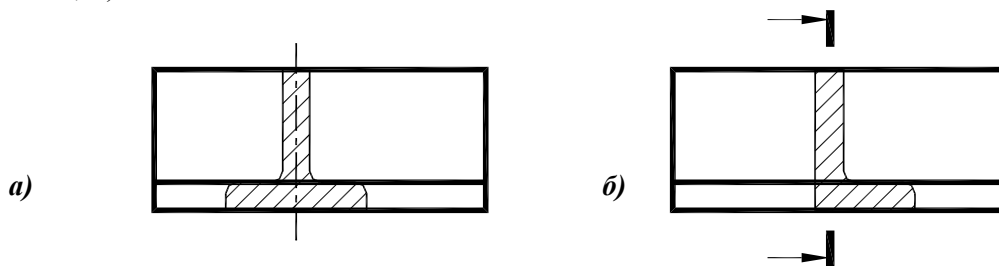


Рис. 3.24. Наложённые сечения:  
а – симметричное; б – несимметричное

### 3.4. ВЫНОСНЫЕ ЭЛЕМЕНТЫ

**Выносной элемент** – это дополнительное изображение какой-либо части предмета, требующей дополнительных пояснений в отношении формы или размеров (рис. 3.25).

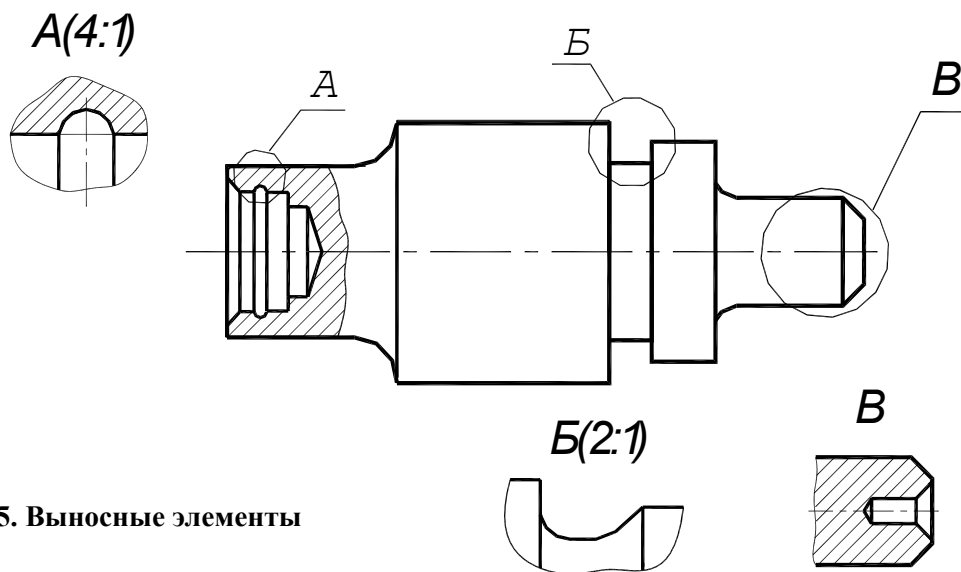


Рис. 3.25. Выносные элементы

Выносной элемент может содержать подробности, не указанные на основном изображении, и отличаться от него по содержанию (так, основное изображение может быть видом, а выносной элемент – разрезом).

При выполнении выносного элемента часть предмета, требующая пояснений, обводится окружностью и на полке линии-выноски наносится буквенное обозначение выносного элемента. Собственно изображение выносного элемента выполняется на свободном поле чертежа как можно ближе к соответствующему месту на изображении предмета и сопровождается буквенным обозначением.

Выносной элемент может быть выполнен в масштабе, отличном от масштаба основного изображения. В этом случае значение масштаба указывается в скобках после буквенного обозначения выносного элемента.

### 3.5. УСЛОВНОСТИ И УПРОЩЕНИЯ

Для уменьшения трудоемкости выполнения чертежей ГОСТ 2.305-2008 предусматривает ряд упрощений и условностей при изображении видов, разрезов и сечений (рис. 3.26).

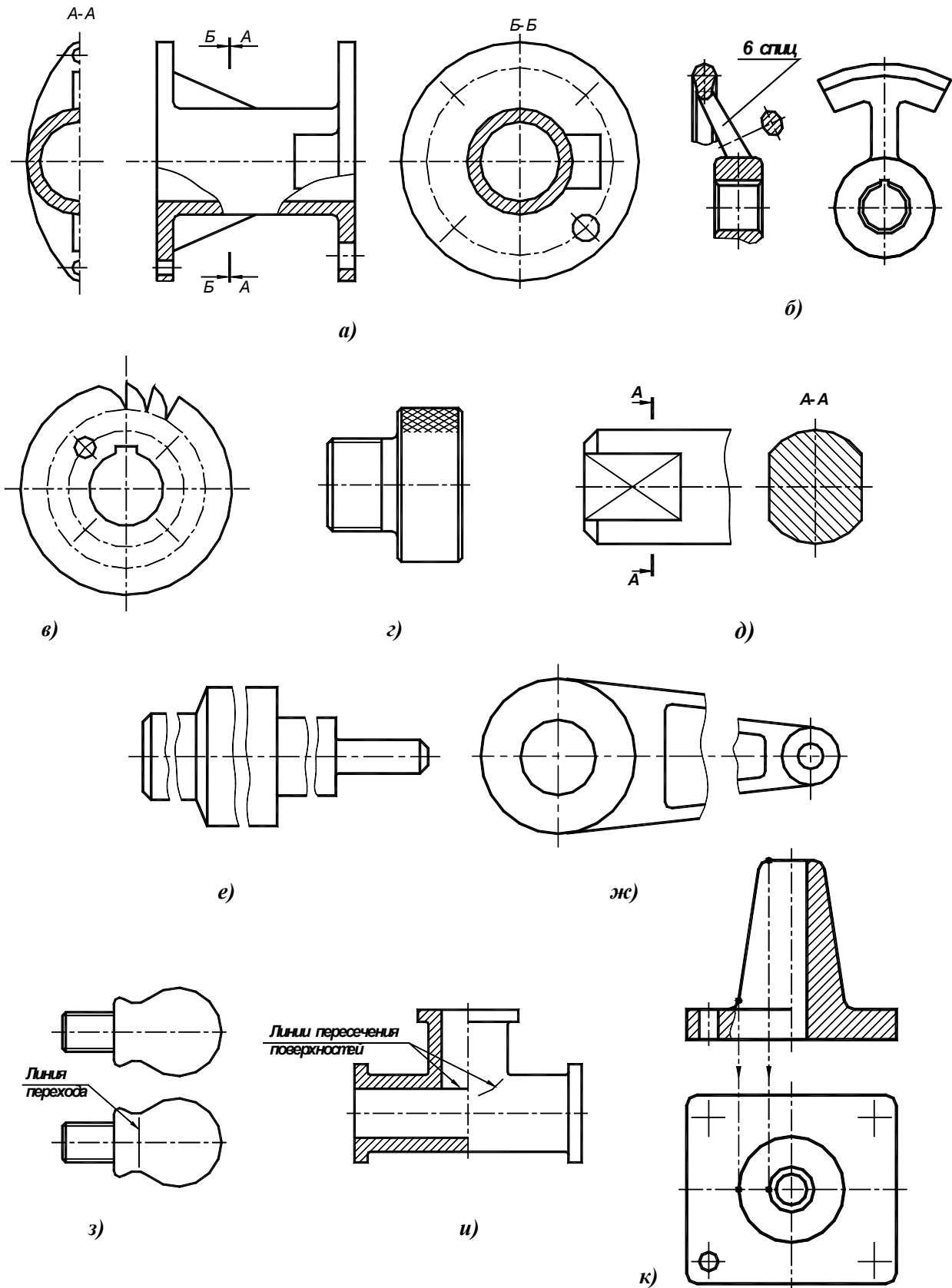


Рис. 3.26. Условности и упрощения

### ***Допускаемые упрощения:***

- Если вид, разрез или сечение представляют собой симметричную фигуру, допускается вычерчивать половину (до оси симметрии) или немногим более (в этом случае изображение ограничивается линией обрыва) изображения (рис. 3.26, *а*).
- Если отверстия, расположенные на круглом фланце, не попадают в секущую плоскость, они изображаются в разрезе (рис. 3.26, *а*).
- Такие элементы деталей, как спицы маховиков, тонкие стенки ребер жесткости показывают незаштрихованными, если секущая плоскость направлена вдоль оси или длинной стороны такого элемента (рис. 3.26, *а, б*).
- Валы, оси, рукоятки, крепежные изделия при продольном рассечении показываются нерассеченными (рис. 3.26, *а, б*).
- Если предмет имеет несколько одинаковых элементов, допускается изображать только один такой элемент (рис. 3.26, *в*).
- На чертежах деталей со сплошной сеткой, рельефом, накаткой и т.д. допускается изображать эти элементы частично с возможным упрощением (рис. 3.26, *з*).
- При необходимости выделения на чертеже плоских поверхностей на них проводят диагонали сплошными тонкими линиями (рис. 3.26, *д*).
- Длинные предметы или элементы, имеющие постоянное (рис. 3.26, *е*) или закономерно изменяющееся (рис. 3.26, *ж*) поперечное сечение (валы, цепи, прутки, фасонный прокат и т.д.), допускается изображать с разрывом.
- Плавный переход от одной поверхности к другой показывается условно или совсем не показывается (рис. 3.26, *з*).
- Линии пересечения поверхностей допускается изображать упрощенно (рис. 3.26, *и*).
- Допускается незначительные конусности или уклоны изображать с увеличением. На тех изображениях, на которых уклон или конусность отчетливо не выявляются, проводят только одну линию, соответствующую меньшему размеру элемента с уклоном или меньшему основанию конуса (рис. 3.26, *к*).

## 4. НАНЕСЕНИЕ РАЗМЕРОВ

ГОСТ 2.307-2011 устанавливает правила нанесения размеров на чертежах всех отраслей промышленности.

Общее количество размеров на чертеже должно быть минимальным, но достаточным для изготовления и контроля изделия.

Для уменьшения количества изображений и облегчения чтения чертежа применяют специальные знаки, приведенные в табл.4.1.

### *Термины и определения ГОСТ 2.307-2011*

В настоящем стандарте применены следующие термины с соответствующими определениями:

*Электронная модель изделия* (модель) – электронная модель детали или сборочной единицы по ГОСТ 2.102-68.

*Электронный макет* – электронная модель изделия, описывающая его внешнюю форму и размеры, позволяющая полностью или частично оценить его взаимодействие с элементами производственного и (или) эксплуатационного окружения, служащая для принятия решения при разработке изделия и процессов его изготовления и использования.

*справочные размеры* – размеры, не подлежащие выполнению по данному графическому документу и указываемые для большего удобства пользования этим документом;

*Установочные и присоединительные размеры*: размеры, определяющие величины элементов, по которым данное изделие устанавливают на месте монтажа или присоединяют к другому изделию.

*Габаритные размеры* – размеры, определяющие предельные внешние (или внутренние) очертания изделия.

*Общий допуск размера*– предельные отклонения (допуски) линейных и угловых размеров, указываемые на чертеже или в других технических документах общей записью и применяемые в тех случаях, когда предельные отклонения (допуски) не указаны индивидуально у соответствующих номинальных размеров.

*Плоскость обозначений и указаний* – плоскость в модельном пространстве, на которую выводится визуально воспринимаемая информация, содержащая значения атрибутов модели, технические требования и указания.

*Предельное отклонение* – алгебраическая разность между предельным и соответствующим номинальным размерами: различают верхнее и нижнее предельные отклонения.

*Размер* – числовое значение линейной величины (диаметра, длины и т.п.) в выбранных единицах измерения.

*Номинальный размер* – размер, относительно которого определяются отклонения.

*База* – поверхность или выполняющее ту же функцию сочетание поверхностей, ось, точка, принадлежащая заготовке или изделию и используемая для базирования.

*Конструкторская база* – база, используемая для определения положения деталей или сборочной единицы в изделии.

*База* – конструкторская база данной детали или сборочной единицы, используемая для определения их положения в изделии.

## 4.1. ОСНОВНЫЕ ТРЕБОВАНИЯ К НАНЕСЕНИЮ РАЗМЕРОВ

Размеры наружной части изделия наносятся со стороны вида, внутренней части – со стороны разреза.

Размеры одного технологического элемента наносятся на одном его изображении и не повторяются на других изображениях.

Диаметры цилиндрических или конических поверхностей наносятся на том изображении, где показаны образующие.






Необходимо избегать пересечения размерных и выносных линий (кроме габаритных размеров).

Не допускается использовать линии видимого контура, осевые, центровые и выносные линии в качестве размерных.

Размерные числа не допускается пересекать никакими линиями чертежа.

Таблица 4.1

### Специальные знаки

|   |            |   |
|---|------------|---|
|    | Диаметр    | Обозначение размера диаметра цилиндрической или конической поверхности. Знак представляет собой окружность, диаметром приблизительно равным высоте шрифта, перечеркнутую под углом 45°  |
|   | Сфера      | Обозначение размера радиуса сферической поверхности (диаметр знака приблизительно равен высоте шрифта)  |
|  | Квадрат    | Обозначение размера квадратной призмы (размер знака приблизительно равен высоте шрифта)   |
| <b>R</b>  | Радиус     | Обозначение размера радиуса дугискруглений, сгибов, сопряжений  |
| <b>l</b>  | Длина      | Длина детали при изображении в одной проекции   |
| <b>s</b>  | Толщина    | Толщина детали при изображении в одной проекции   |
|  | Конусность | Один из параметров определения конической поверхности. Знак конусности наносят над осевой линией или на полке линии выноски перед соотношением, определяющим конусность. Острый угол знака направлен в сторону вершины конуса. Рассчитывается конусность как отношение разности большего и меньшего диаметра конуса к длине конуса $(D-d)/l$ , приведенное к нормальной дроби, например 1:5 |
|  | Уклон      | Знак наносят непосредственно у изображения поверхности уклона или на полке линии выноски перед размерным числом, определяющим уклон. Уклон определяется в виде соотношения, в процентах или промиллях. Острый угол знака направлен в сторону уклона   |

## 4.2. НАНЕСЕНИЕ РАЗМЕРОВ НА ЧЕРТЕЖАХ

Размер состоит из выносных линий, размерной линии, ограниченной стрелками, и размерного текста.

Минимальное расстояние между линией контура и размерной линией 10мм, между последующими размерными линиями – 7мм.

Минимальная длина стрелки – 2,5мм, выносная линия выступает за размерную линию на 1-5мм.

Если на размерной линии недостаточно места для стрелок, размерную линию продолжают за выносные и стрелки наносят снаружи (рис. 4.1).

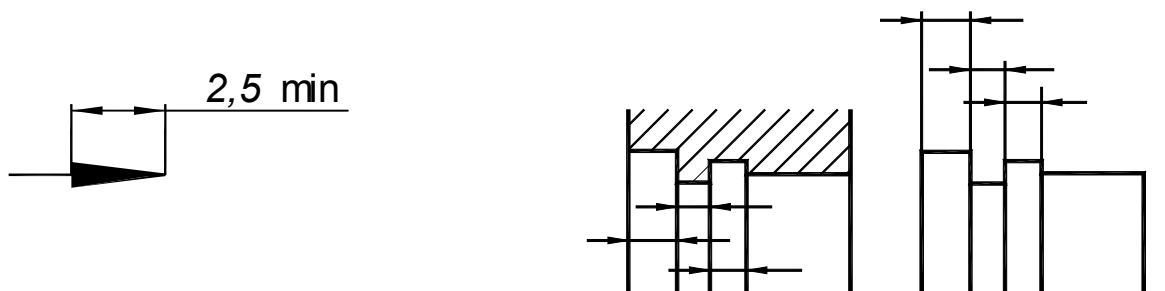


Рис. 4.1. Нанесение стрелок

При недостатке места для стрелок на размерных линиях, расположенных цепочкой, допускается заменять стрелки, кроме крайних, засечками или точками.

Если вид, разрез или сечение симметричного предмета выполняют только до оси симметрии или с обрывом, размерную линию также выполняют с обрывом (рис. 4.2, а). При этом обрыв размерной линии располагают дальше оси или линии обрыва.

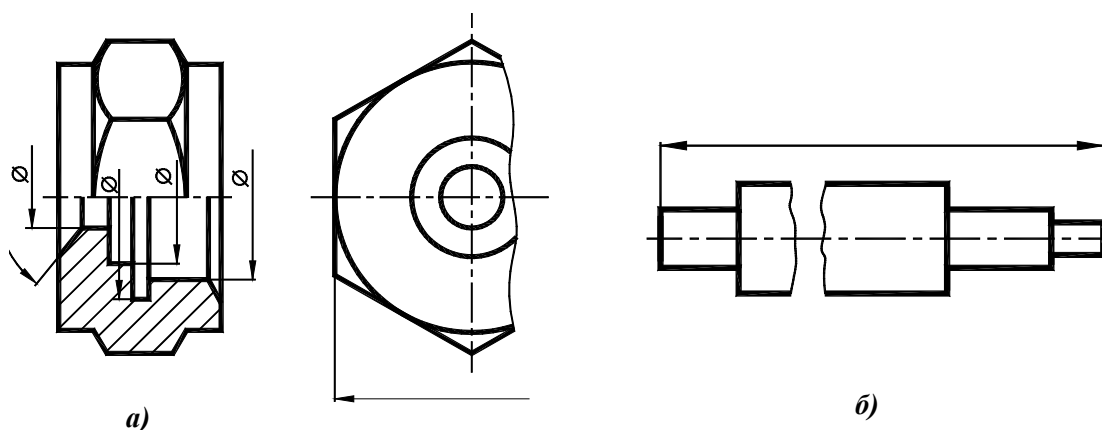
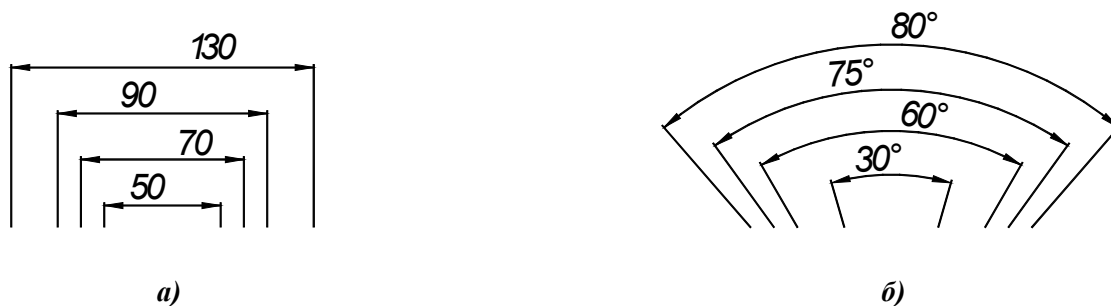


Рис. 4.2. Нанесение размерных линий на изображениях:  
а – с обрывом; б – с разрывом

Если изображение длинной детали (вала, оси или фасонного профиля) выполняют с разрывом, размерную линию не разрывают (рис. 4.2, б).

При нанесении нескольких параллельных (рис. 4.3, а) или концентричных (рис. 4.3, б) размерных линий на небольшом расстоянии друг от друга размерные числа над ними рекомендуется располагать в шахматном порядке.





**Рис. 4.3. Расположение размерных чисел:**

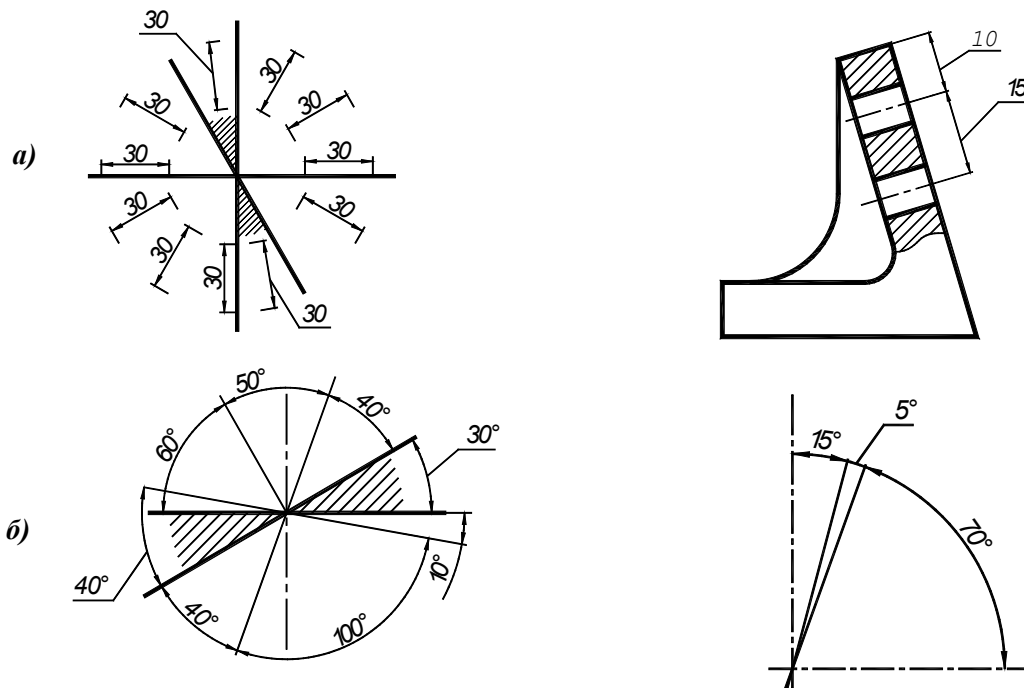
- a* – на параллельных размерных линиях;
- б* – на концентричных размерных линиях

Размерные числа линейных размеров при различных наклонах размерных линий располагают так, как показано на рис.4.4, *a*.

Если необходимо нанести размер в заштрихованной зоне, соответствующее размерное число наносят на полке линии-выноски.

Угловые размеры наносят так, как показано на рис. 4.4, *б*. В зоне, расположенной выше горизонтальной осевой линии, размерные числа помещают над размерными линиями со стороны их выпуклости; в зоне, расположенной ниже горизонтальной осевой линии – со стороны вогнутости размерных линий. В заштрихованной зоне наносить размерные числа не рекомендуется. В этом случае размерные числа указывают на полках линий-выносок.

Способ нанесения размерного числа при различных положениях размерных линий выбирается исходя из удобства чтения чертежа.



**Рис. 4.4. Расположение размерных чисел:**

- a* – на наклонных размерных линиях;
- б* – на размерных линиях угловых размеров

### 4.2.1. Правила нанесения размеров скруглений

Если при нанесении размера радиуса дуги окружности необходимо показать положение ее центра, центр изображают в виде пересечения центровых линий. При большой величине радиуса центр допускается приближать к дуге, в этом случае, размерную линию проводят с изломом под углом  $90^\circ$  (рис. 4.5, а). Если положение центра не указывается, допускается размерную линию не доводить до центра и смещать ее относительно центра.

При проведении нескольких радиусов из одного центра размерные линии не располагают на одной прямой (рис. 4.5, б) и не доводят до центра, кроме крайних (рис. 4.5, в).

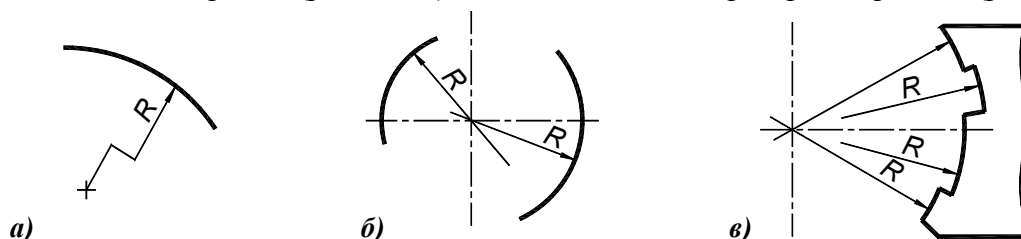


Рис. 4.5. Нанесение размеров радиусов

Примеры нанесения размеров радиусов скруглений представлены на рис. 4.6.

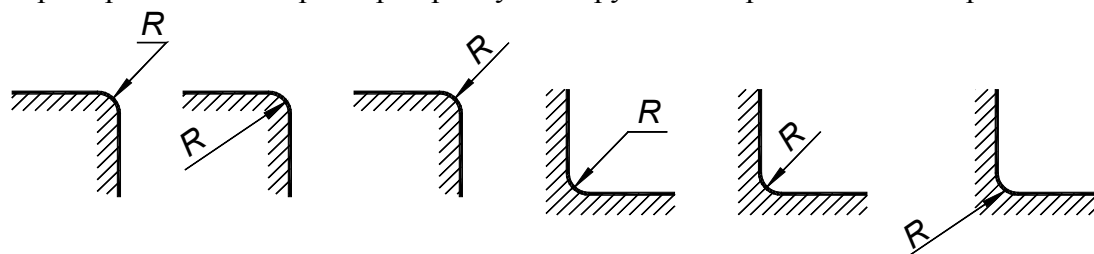


Рис. 4.6. Нанесение размеров радиусов скруглений

Скругления, радиус которых в масштабе чертежа менее 1мм, не изображают, а размер наносят так, как показано на рис. 4.7, а.

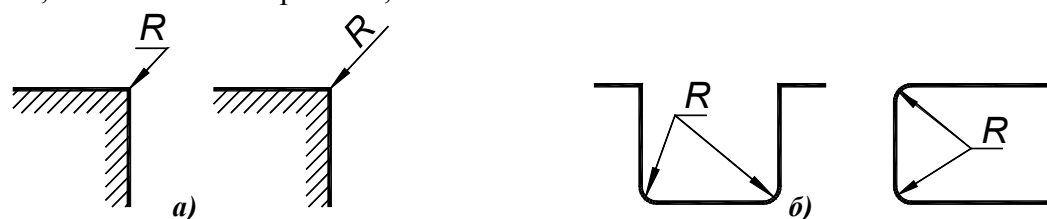


Рис. 4.7. Нанесение размеров радиусов скруглений:

а – радиусы скруглений менее 1мм;

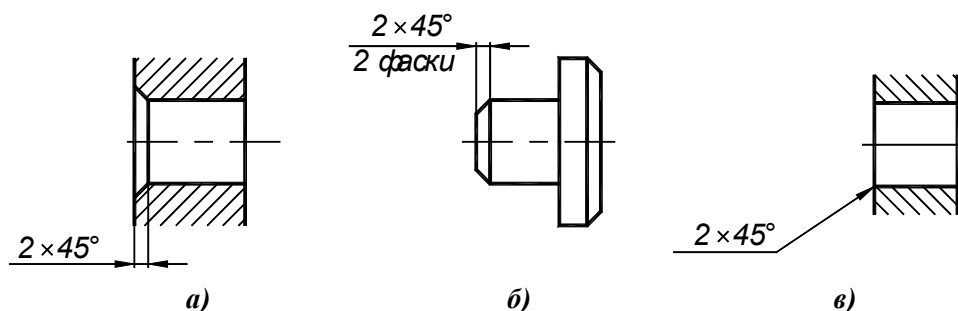
б – нанесение размеров одинаковых радиусов

Допускается размеры одинаковых радиусов указывать на одной полке линии-выноски (рис. 4.7, б).

Если радиусы скруглений, сгибов и т.д. одинаковы или являются преобладающими, вместо нанесения их размеров на чертеже в технических требованиях выполняется запись типа: «Неуказанные литейные радиусы 3мм.», «Внутренние радиусы 4мм.» и т.д.

## 4.2.2. Правила нанесения размеров фасок

Размер фаски под углом  $45^\circ$ , наносят как показано на рис.4.8, *а*, *б*. Допускается перед размерным текстом или под размерной линией указывать количество фасок. При этом наружные фаски суммируются отдельно, внутренние – отдельно, даже если их размеры одинаковы.



**Рис.4.8. Нанесение размеров фасок под углом  $45^\circ$ :**

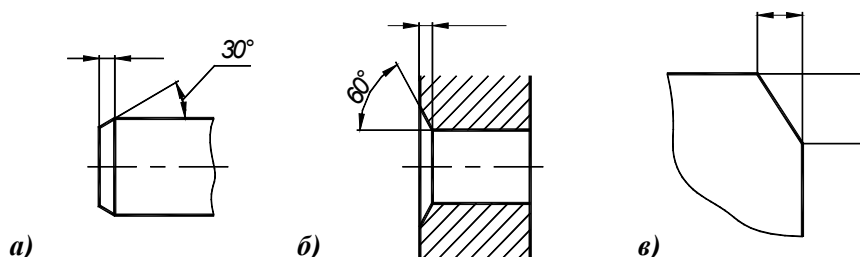
*а* – нанесение размеров фасок;

*б* – нанесение размеров одинаковых фасок;

*в* – нанесение размеров фасок, размер изображения которых менее 1 мм

Фаски под углом  $45^\circ$ , размер которых в масштабе чертежа менее 1мм, не изображают, а размер наносят так, как показано на рис. 4.8, *в*.

Размеры фасок под углами, отличными от  $45^\circ$ , наносят по общим правилам – линейным и угловым размерами или двумя линейными размерами (рис. 4.9).



**Рис. 4.9. Нанесение размеров фасок под углами, отличными от  $45^\circ$ :**

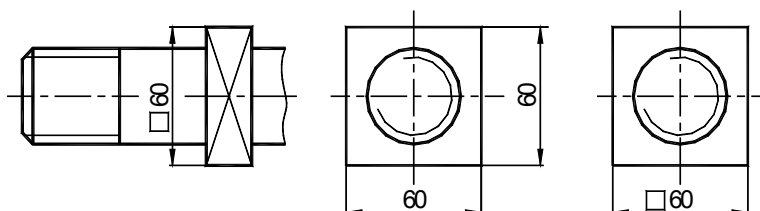
*а* – наружная фаска;

*б* – внутренняя фаска;

*в* – наружная фаска, определенная двумя линейными размерами

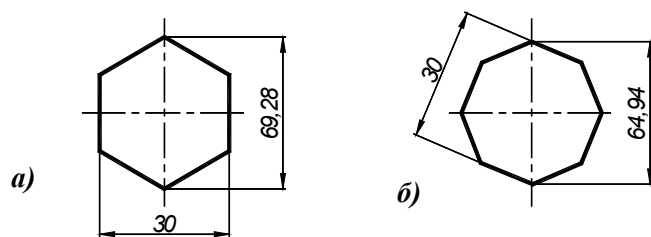
## 4.2.3. Правила нанесения размеров призматических поверхностей

Размеры квадратной призмы наносят как показано на рис.4.10.



**Рис. 4.10. Нанесение размеров квадратной призмы**

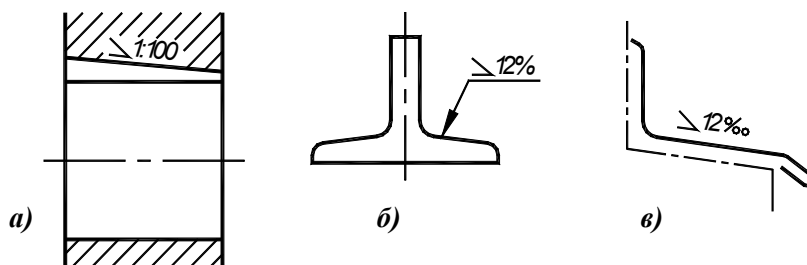
Размеры шестигранной или восьмигранной призмы определяются размером «под ключ», который выбирается из стандартного ряда, и соответствующим ему диаметром описанной окружности шестигранника или восьмигранника (рис.4.11).



**Рис. 4.11. Нанесение размеров призматических поверхностей:**  
*a* – шестигранной призмы; *б* – восьмигранной призмы

#### 4.2.4. Правила нанесения размеров уклонов

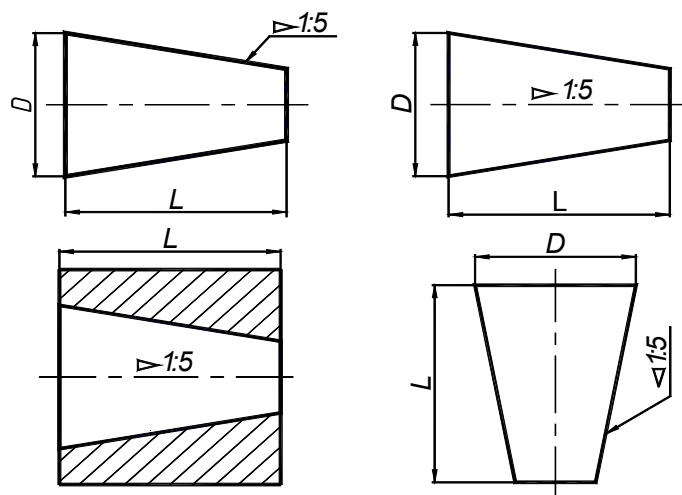
Уклон поверхности указывается непосредственно у изображения поверхности или на полке линии-выноски в виде соотношения, в процентах или промилле. Острый угол знака уклона направлен в сторону уклона (рис.4.12).



**Рис. 4.12. Нанесение размеров уклонов:**  
*a* – в виде соотношения; *б* – в процентах; *в* – в промилле

#### 4.2.5. Правила нанесения размеров конусов

Знак конусности и конусность в виде соотношения наносятся над осевой линией или на полке линии-выноски (рис. 4.13). Острый угол знака конусности должен быть направлен в сторону вершины конуса. Для наружных конусов указывается длина, конусность и больший диаметр, для внутренних – длина, конусность и меньший диаметр.



**Рис. 4.13. Нанесение размеров конусов**

ГОСТ 2.320-82 позволяет определять величину и форму конуса нанесением трех из перечисленных размеров (рис.4.14):

- диаметр большого основания  $D$  (для наружного конуса);
- диаметр малого основания  $d$  (для внутреннего конуса);
- диаметр в заданном поперечном сечении  $D_s$ , имеющем заданное осевое положение  $L_s$ ;
- длину конуса  $L$ ;
- угол конуса  $\alpha$ ;
- конусность  $c$ .

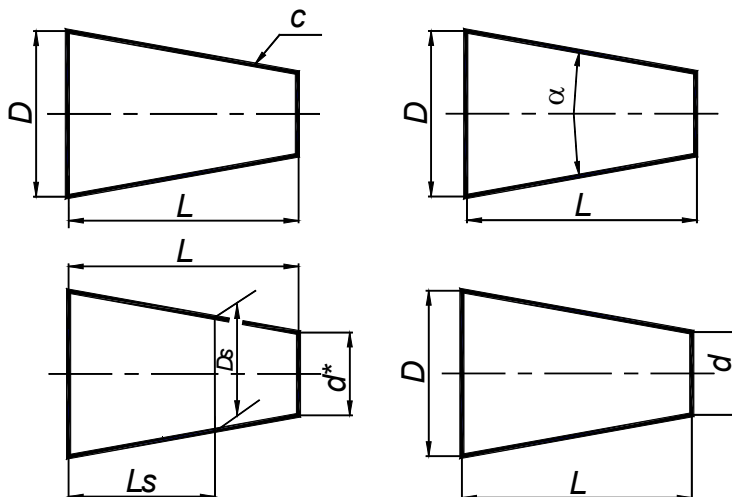


Рис. 4.14. Нанесение размеров конусов

Допускается указывать дополнительные размеры, как справочные (\*).

Размеры стандартизованных конусов на чертеже не указывают, а приводят на полке линии-выноски условное обозначение по соответствующему стандарту.

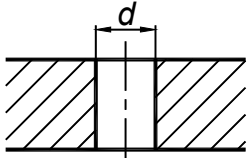
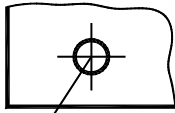
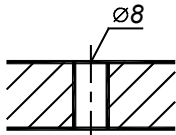
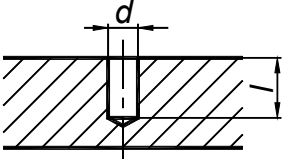
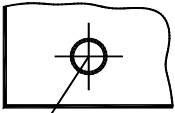
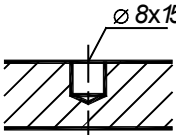
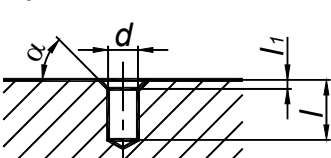
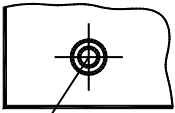
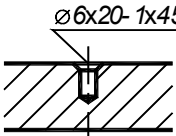
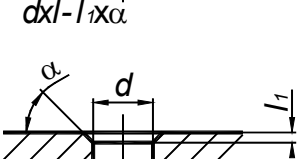
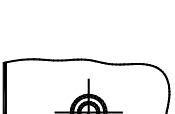
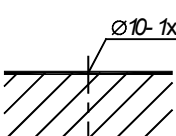
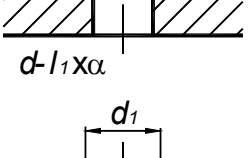
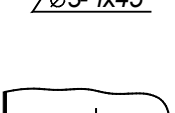
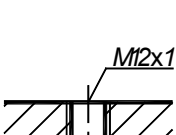
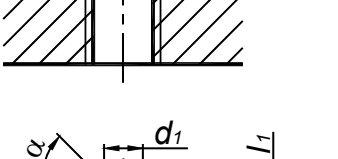
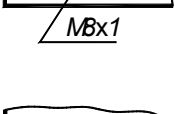
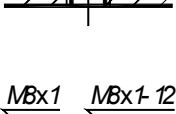
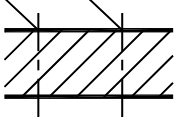
#### 4.2.6. Правила упрощенного нанесения размеров отверстий

В соответствии с ГОСТ 2.318-81 допускается размеры отверстий наносить упрощенно в следующих случаях:

- диаметр отверстия на изображении – 2 мм и менее;
- отсутствует изображение отверстия в разрезе или сечении вдоль оси;
- нанесение размеров отверстий по общим правилам усложняет чтение чертежа.

Размеры отверстий следует указывать на полке линии-выноски, проведенной от оси отверстия. Примеры упрощенного нанесения размеров отверстий приведены в табл.4.2.

Примеры упрощенного нанесения размеров отверстий

| Тип отверстия   | Пример упрощения  |  |
|---|---|--|
|    |  <p><math>\varnothing 12</math></p>                             |  <p><math>\varnothing 8</math></p>  |
|    |  <p><math>\varnothing 3 \times 6</math></p>                     |  <p><math>\varnothing 8 \times 15</math></p>  |
|    |  <p><math>\varnothing 5 \times 7 - 1 \times 45^\circ</math></p> |  <p><math>\varnothing 6 \times 20 - 1 \times 45^\circ</math></p>  |
|   |  <p><math>\varnothing 3 - 1 \times 45^\circ</math></p>         |  <p><math>\varnothing 10 - 1 \times 45^\circ</math></p>  |
|  |  <p><math>M8 \times 1</math></p>                              |  <p><math>M12 \times 1</math></p>   |
|  |  <p><math>M8 \times 1</math></p>                              |  <p><math>M8 \times 1</math></p>  <p><math>M8 \times 12 - 1 \times 45^\circ</math></p> |

## 4.2.7. Способы нанесения размеров

Различают три способа нанесения размеров: цепной, базовый и комбинированный.

### Цепной способ

Размеры, определяющие расстояния между элементами, наносят последовательно, один за другим, т. е. цепью (рис. 4.15, а).

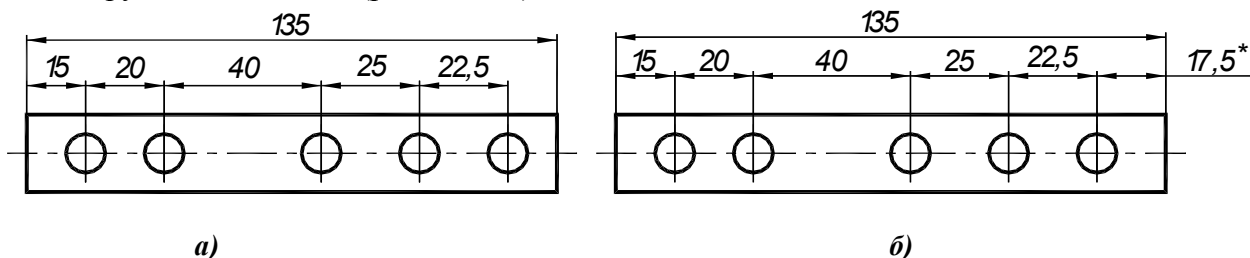


Рис. 4.15. Цепной способ

Размерная цепь не должна быть замкнутой, за исключением случая, когда один из размеров цепи определен как справочный (рис. 4.15, б).

Справочными называют размеры, не подлежащие выполнению по данному чертежу, но указываемые для большего удобства пользования чертежом. Справочные размеры отмечают на чертеже знаком \* после размерного числа и сопровождают надписью в технических требованиях (над основной надписью) «\* – размер для справок.»

При нанесении размеров элементов, равномерно расположенных по окружности, указывают только их количество (рис. 4.16).

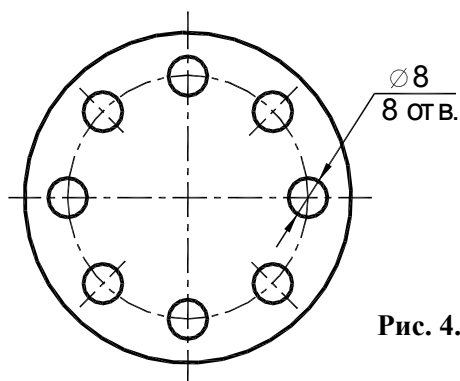


Рис. 4.16. Нанесение размеров элементов, равномерно расположенных по окружности

При нанесении размеров, определяющих расстояние между равномерно расположенными элементами, рекомендуется вместо размерной цепи наносить размер между соседними элементами и между крайними элементами в виде произведения количества промежутков на размер промежутка (рис. 4.17).

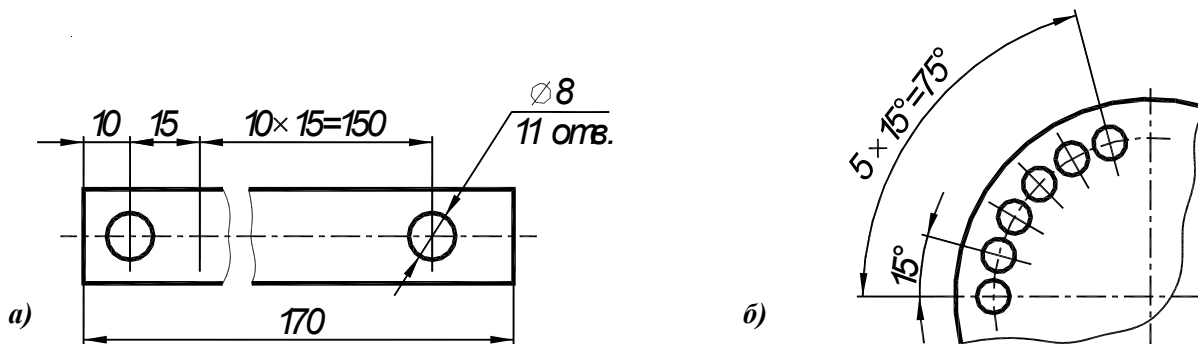


Рис. 4.17. Нанесение размеров равномерно расположенных элементов:  
а – линейные; б – угловые

## Базовый способ

Размеры наносят от одной или нескольких поверхностей, называемых базовыми (рис. 4.18). Согласно ГОСТ 21495-76, различают следующие виды базовых поверхностей:

- **Конструкторские базы:**  
Проектируя изделие, конструктор связывает основную деталь с системой координатных плоскостей, являющуюся основной для изделия в целом. Эти координатные плоскости называют **основными** конструкторскими базами. Для остальных составных частей изделия (сборочных единиц или деталей) устанавливаются собственные координатные плоскости, называемые **вспомогательными** конструкторскими базами;
- **Технологические базы:**  
Технологическая база определяет положение заготовки или изделия в процессе изготовления или ремонта;
- **Измерительные базы:**  
Измерительная база определяет взаимное положение заготовки или изделия и измерительного инструмента.

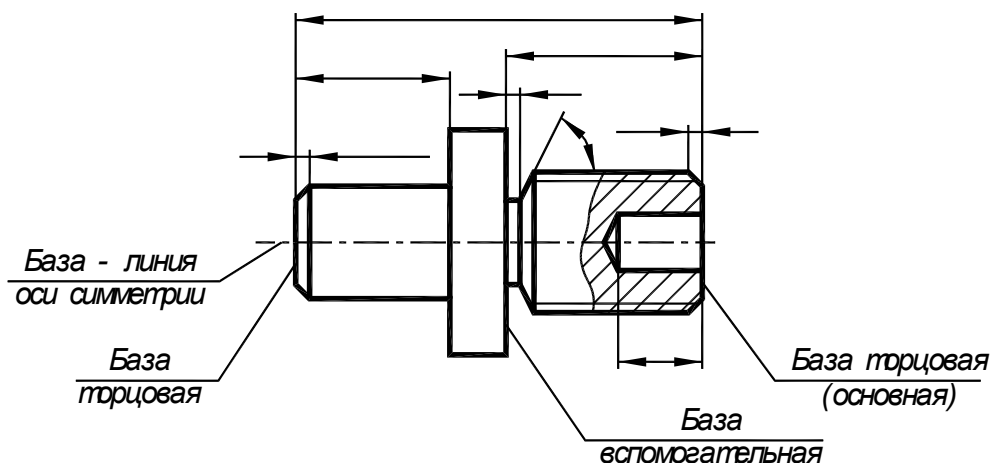


Рис. 4.18. Базовый способ

## Комбинированный способ

Комбинированный способ нанесения размеров представляет собой совокупность цепного и базового способов (рис. 4.19).

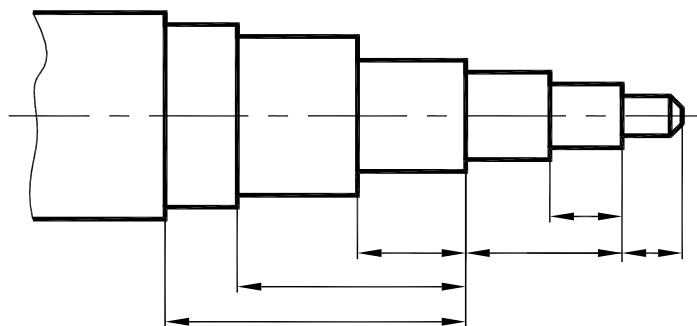
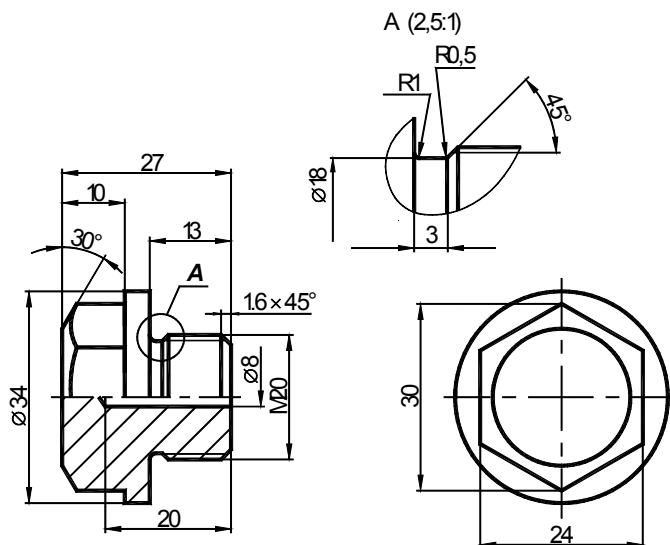


Рис. 4.19. Комбинированный способ



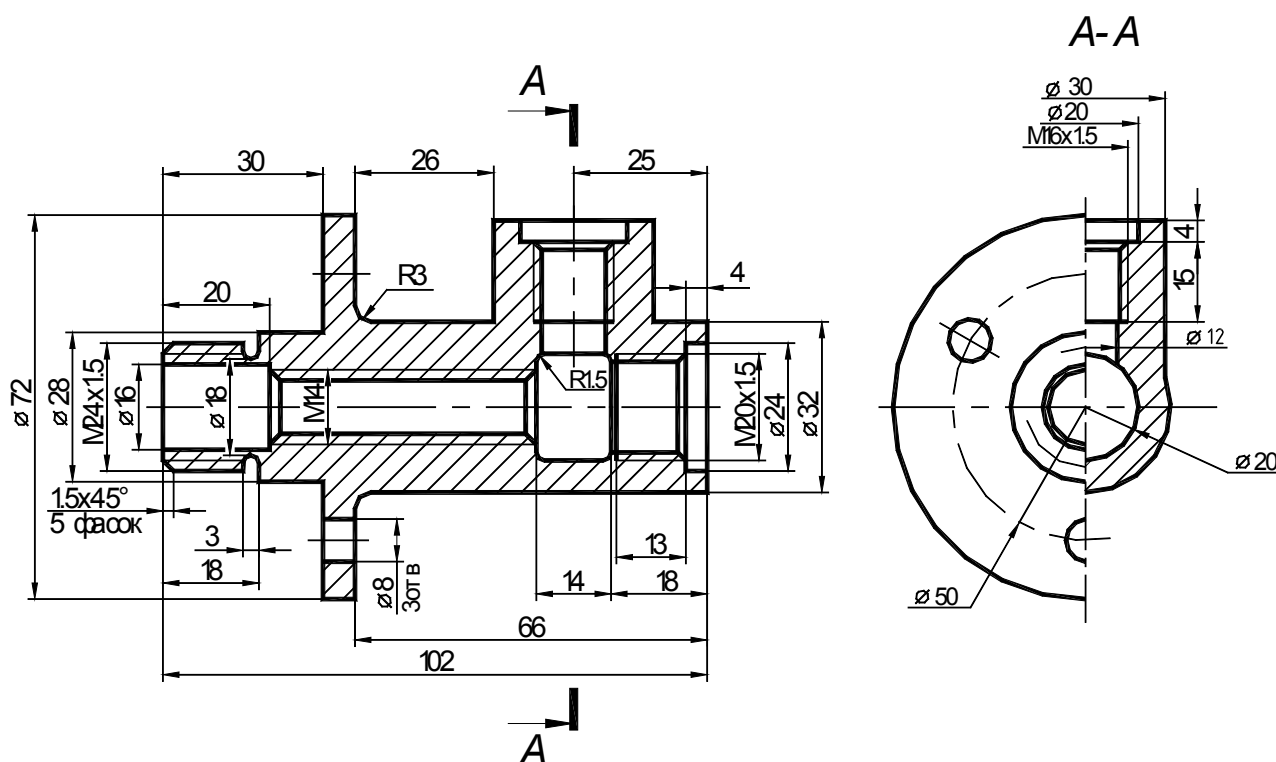
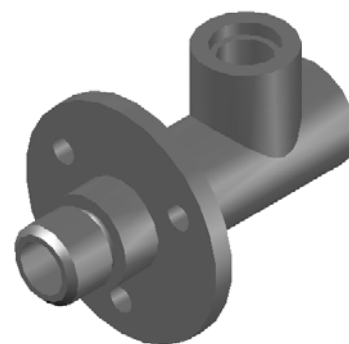
## *Примеры нанесения размеров на чертежах*

**Пример 1.** Нанесение размеров детали токарной группы (рис.4.20).



**Рис. 4.20.** Деталь токарной группы

**Пример 2.** Для производства литых деталей обычно выполняется два чертежа – чертеж на модель для получения отливки и чертеж на механическую обработку готовой отливки. Пример нанесения размеров на чертеже механической обработки представлен на рис. 4.21.



**Рис. 4.21.** Нанесение размеров для механической обработки

## 5. СОЕДИНЕНИЯ

Любая сборочная единица состоит из отдельных деталей, которые различными способами соединяются между собой. Для сборки изделий используются различные виды соединений, которые можно разделить на две группы – *разъемные* и *неразъемные*.

**Разъемные** соединения – соединения, сборка и разборка которых возможны без повреждений их составных частей. Различают подвижные и неподвижные разъемные соединения.

Подвижные соединения допускают взаимное перемещение деталей, например, шпоночное, шлицевое и др.

Неподвижные соединения исключают взаимное перемещение деталей, например, болтовое, шпилечное и др.

**Неразъемные** соединения – соединения, при разборке которых происходит разрушение соединяемых или соединяющих деталей. К таким соединениям относятся сварное, паяное, клеевое, клепаное и др.

Для жесткого соединения деталей машин применяют крепежные детали. К ним относят детали с резьбой – болты, винты, шпильки, гайки, фитинги (соединительные детали трубопроводов), и без резьбы – шайбы, шплинты, штифты.

По форме, размерам, резьбе, предельным отклонениям и шероховатости поверхностей каждый тип детали должен соответствовать требованиям, установленным соответствующим размерным стандартом. Большинство стандартных резьбовых крепежных деталей изготавливаются с метрической резьбой по ГОСТ 24705-2004 с крупным или мелким шагом.

### 5.1. РЕЗЬБЫ

**Резьба** представляет собой винтовую поверхность, образованную при одновременном вращательном и поступательном движении формообразующего профиля относительно цилиндрической или конической поверхности.

#### *Классификация резьб*

- По форме образующего профиля – треугольная, трапецидальная, круглая, прямоугольная и др.;
- По форме поверхности – цилиндрическая и коническая;
- В зависимости от положения на поверхности – наружная и внутренняя;
- По эксплуатационному назначению – крепежная и ходовая;
- В зависимости от направления винтовой поверхности – правая и левая;
- По числу заходов (винтовых линий) – однозаходная и многозаходная.

#### 5.1.1. Основные параметры резьбы

- **Профиль резьбы** – контур сечения резьбы в плоскости, проходящей через ее ось (рис. 5.1).
- **Угол профиля** – угол между боковыми сторонами профиля (для треугольных, трапецидальных и круглых резьб).
- **Наружный диаметр резьбы  $(D)$**  – диаметр, на котором располагаются вершины профиля.

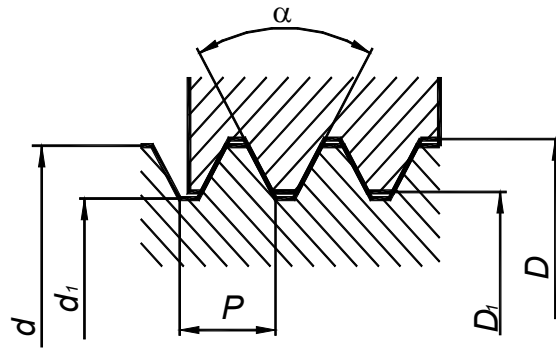


Рис. 5.1. Основные параметры резьбы

- **Внутренний диаметр резьбы  $d_1$  ( $D_1$ )** – диаметр, на котором располагаются впадины профиля.
- **Шаг резьбы  $P$**  – расстояние между соседними одноименными боковыми сторонами профиля.
- **Ход резьбы  $Pn$**  – расстояние между соседними одноименными боковыми сторонами профиля на одной винтовой линии (для многозаходных резьб,  $n$  – число заходов).

### 5.1.2. Получение резьбы

Резьба может быть получена режущим инструментом (резцом на токарном станке или метчиком и плашкой (рис. 5.2) как на станке, так и вручную) с удалением слоя материала, накаткой, литьем, штамповкой и т.д.

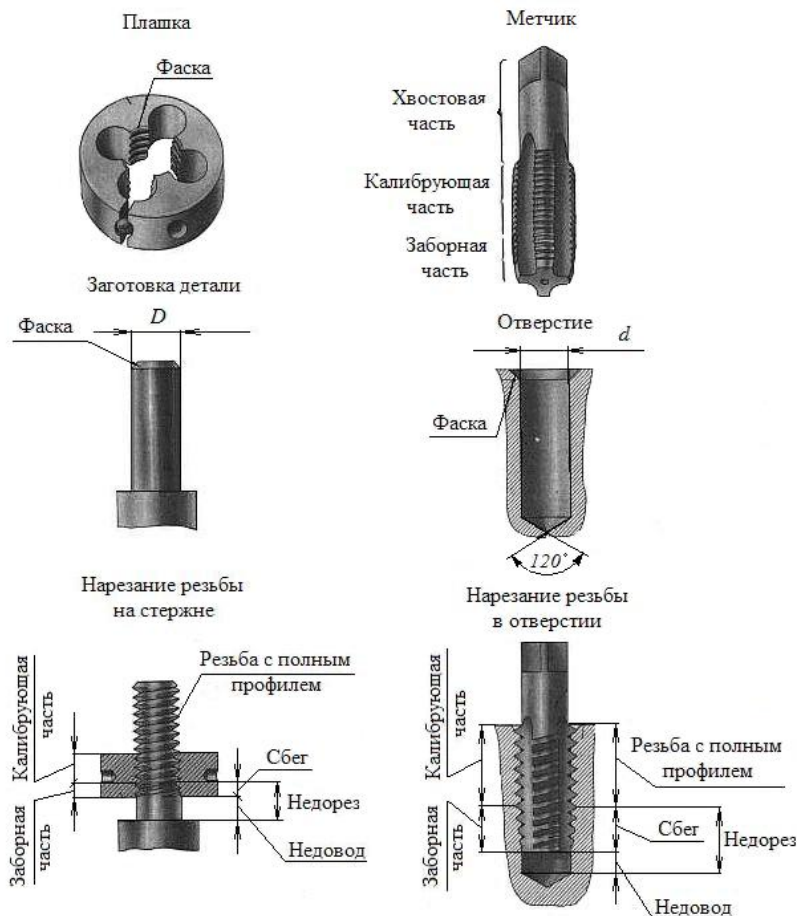


Рис. 5.2. Получение резьбы:

$D$  – наружный диаметр резьбы;

$d$  – внутренний диаметр резьбы

### 5.1.3. Технологические элементы резьбы

В начале резьбы выполняется фаска, необходимая для установки режущего инструмента, кроме того, фаска предохраняет крайние витки резьбы от повреждений.

Резьба может быть выполнена со сбегом  $l_1=3P$ , где  $P$  – шаг резьбы, то есть участком резьбы, на котором происходит уменьшение профиля (рис. 5.3). Минимальное расстояние до выступающей торцевой поверхности называется недорезом резьбы  $l_2=0,5d$ , где  $d$  – номинальный диаметр резьбы. Недорез необходим для того, чтобы не повредить режущий инструмент.

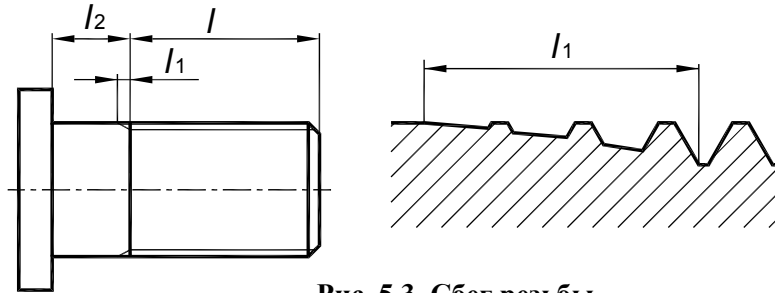


Рис. 5.3. Сбег резьбы

Для получения резьбы с полным профилем выполняется проточка для выхода режущего инструмента (рис. 5.4) ( $b$  – ширина проточки). Размеры проточек и фасок зависят от диаметра резьбы и должны соответствовать ГОСТ 10549-80.

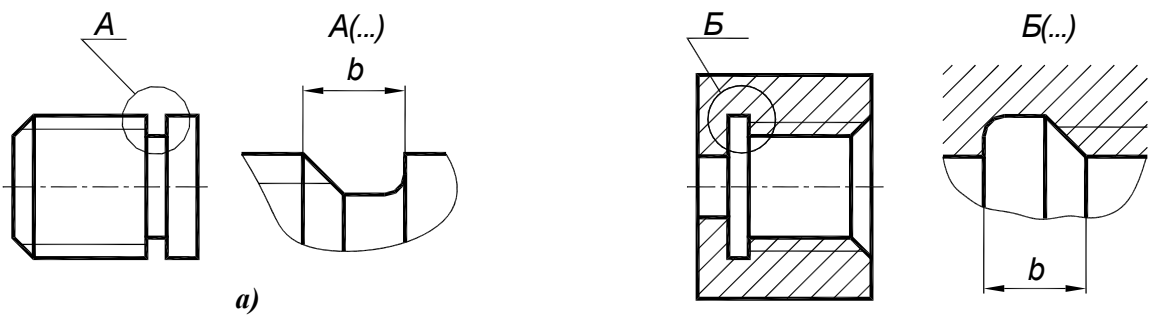


Рис. 5.4. Проточка для выхода реза:

$a$  – для наружной резьбы;  
 $b$  – для внутренней резьбы

### 5.1.4. Изображение резьбы ГОСТ 2.311-68

Независимо от формы профиля резьбу изображают:

- На стержне (рис. 5.5) – сплошной основной линией по наружному диаметру и параллельной ей сплошной тонкой линией на расстоянии приблизительно равном  $2-3s$  ( $s$  – толщина линии) но не менее 0,8 мм и не более шага резьбы.

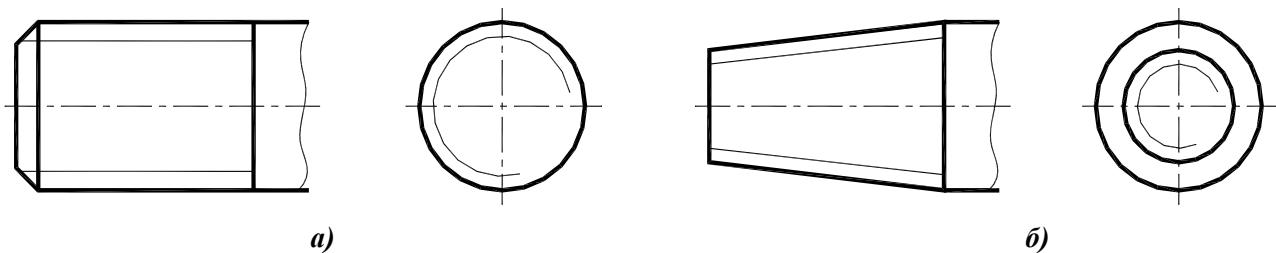
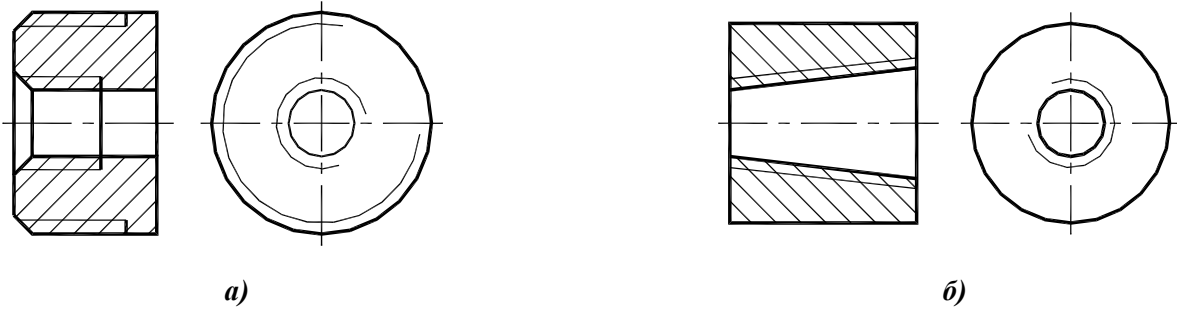


Рис. 5.5. Условное изображение резьбы на стержне:

$a$  – цилиндрическая резьба;  $b$  – коническая резьба

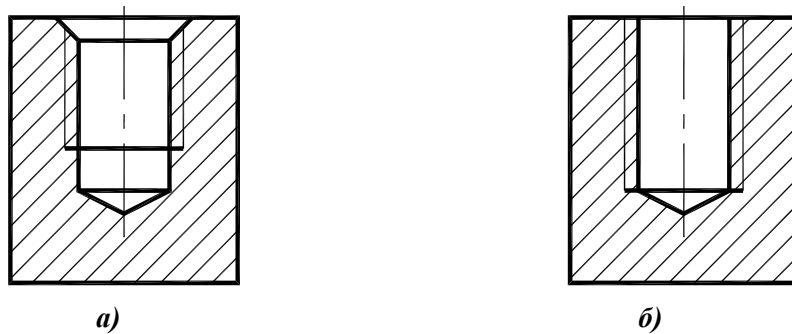
- В отверстиях – аналогично (рис. 5.6 и 5.7), но сплошная толстая основная линия проводится по внутреннему диаметру резьбы.



**Рис. 5.6. Условное изображение резьбы в отверстии:**

*a* – цилиндрическая резьба; *б* – коническая резьба

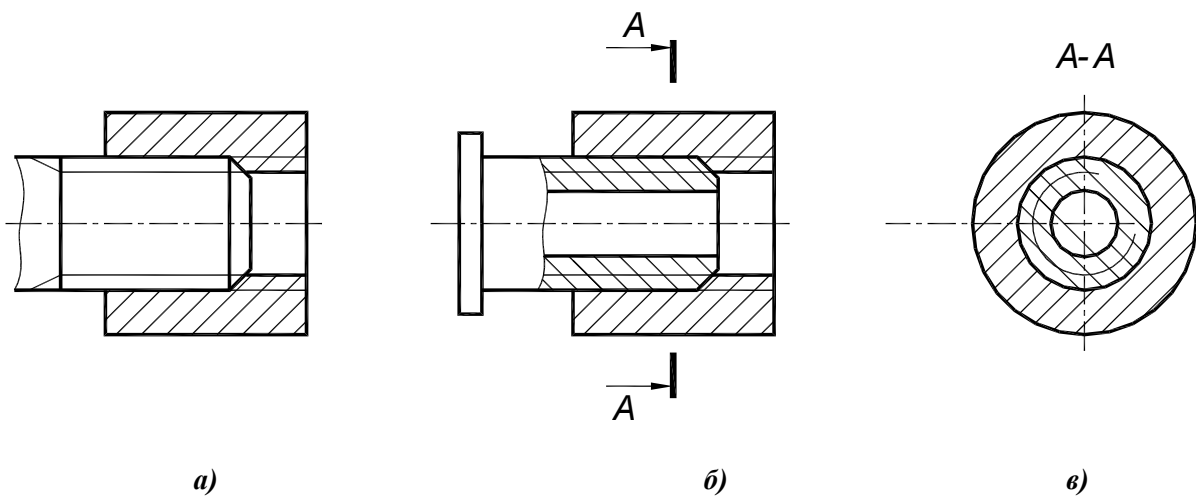
- На торцевой поверхности резьба изображается в виде дуги, равной  $3/4$  окружности (см. рис. 5.5 и рис. 5.6). Начало и конец дуги не должны находиться на осевых линиях. Фаска на таком виде не изображается.



**Рис. 5.7. Условное изображение резьбы в глухом отверстии:**

*a* – на рабочих чертежах; *б* – упрощенно, на сборочных чертежах

При изображении резьбы в разрезах резьбового соединения на участке, общем для двух соединяемых деталей, резьба показывается только на ввинчиваемой детали (рис. 5.8).



**Рис. 5.8. Условное изображение резьбового соединения:**

*a* – ввинчиваемая деталь без отверстий (показана нерассеченной);  
*б* – продольный разрез обеих деталей;  
*в* – поперечное сечение

## 5.2. ТИПЫ РЕЗЬБ. УСЛОВНОЕ ОБОЗНАЧЕНИЕ РЕЗЬБ

В зависимости от формы, назначения и условий работы изделия в машино- и приборостроении применяются стандартные резьбы различных типов.

### 5.2.1. Метрическая резьба ГОСТ 24705-2004

Метрическая резьба – самая распространенная крепежная резьба. Резьбу с мелким шагом применяют для соединения тонкостенных деталей, если необходимо обеспечить герметичность соединения. Кроме того, резьба с мелким шагом применяется в соединениях, требующих тонкой регулировки. Диаметры и шаги метрической резьбы определяет ГОСТ 9150-2002. Профиль метрической резьбы (ГОСТ 8724-2002) представляет собой треугольник с углом профиля  $60^\circ$ , вершины которого срезаны, что предохраняет резьбу от повреждений (рис. 5.9).

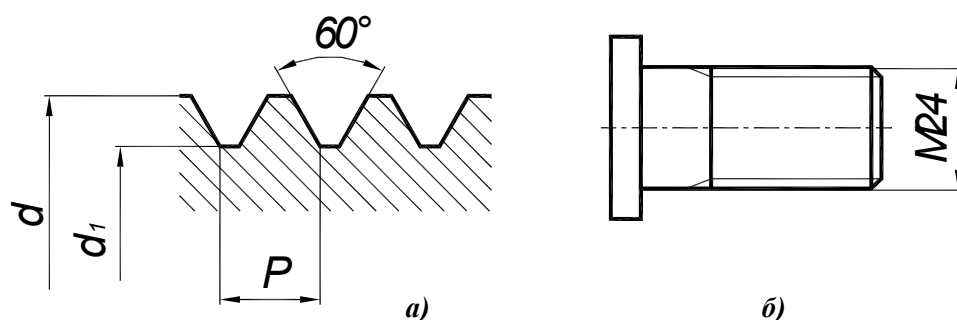


Рис. 5.9. Метрическая резьба:

*a* – профиль резьбы; *б* – условное обозначение

В обозначение метрической резьбы входят:

*M* – тип резьбы;

*d* – номинальный больший диаметр резьбы;

*P* – шаг резьбы. Различают резьбу метрическую с крупным и мелким шагом. Самый большой шаг для каждого размера резьбы называется крупным, остальные – мелкими. Крупный шаг не вносится в обозначение резьбы;

*LH* – для левой резьбы.

В обозначение многозаходной метрической резьбы входят тип резьбы, номинальный диаметр, значение хода и, в скобках, буква *P* и значение шага.

### Примеры условного обозначения

*M24* – резьба метрическая номинальным диаметром 24мм и крупным шагом;

*M24×2* – резьба метрическая номинальным диаметром 24мм и мелким шагом 2мм.

*M24LH* – резьба метрическая левая номинальным диаметром 24мм и крупным шагом;

Для многозаходной резьбы: числовое значение хода и, в скобках, буква *P* и числовое значение шага.

*M24×4(P2)* – резьба метрическая двухзаходная номинальным диаметром 24мм, ходом 4мм и шагом 2мм.

### 5.2.2. Трапецидальная резьба ГОСТ 24737-81

Трапецидальная резьба относится к ходовым резьбам и применяется в соединениях, передающих движение (ходовые винты). Диаметры и шаги трапецидальной резьбы определяет ГОСТ 24738-81. Профиль трапецидальной резьбы (ГОСТ 9484-81) представляет собой трапецию с углом профиля  $30^\circ$  (рис. 5.10).

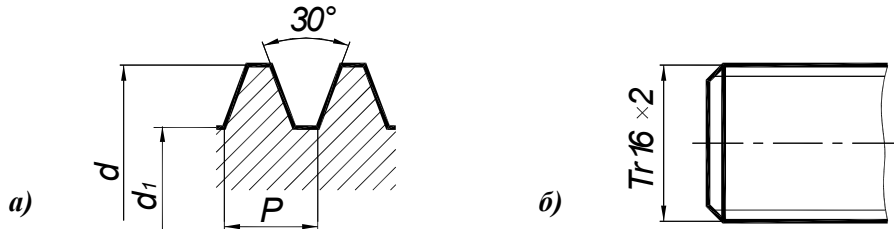


Рис. 5.10. Трапецидальная резьба:

*a* – профиль резьбы; *б* – условное обозначение

В обозначение трапецидальной резьбы входят:

*Tr* – тип резьбы;

*d* – номинальный больший диаметр резьбы;

*P* – шаг резьбы;

*LH* – для левой резьбы;

*Tr16x2* – резьба трапецидальная номинальным диаметром 16мм и шагом 2мм;

*Tr16x2LH* – резьба трапецидальная левая номинальным диаметром 16мм и шагом 2мм;

Для многозаходной резьбы: числовое значение хода и, в скобках, буква *P* и числовое значение шага.

Пример условного обозначения: *Tr24x8(P4)* – резьба трапецидальная двухзаходная номинальным диаметром 24мм, ходом 8мм и шагом 4мм;

### 5.2.3. Упорная резьба ГОСТ 10177-82

Упорная резьба относится к ходовым резьбам и применяется в соединениях, нагруженных осевой нагрузкой (домкраты, тиски). Профиль упорной резьбы представляет собой трапецию с углами профиля  $3^\circ$  и  $30^\circ$  (рис. 5.11).

В обозначение упорной резьбы входят:

*S* – тип резьбы;

*d* – номинальный больший диаметр резьбы;

*P* – шаг резьбы;

*LH* – для левой резьбы;

*S16x2* – резьба упорная номинальным диаметром 16мм и шагом 2мм;

*S16x2LH* – резьба упорная левая номинальным диаметром 16мм и шагом 2мм;

Для многозаходной резьбы: числовое значение хода и, в скобках, буква *P* и числовое значение шага.

Пример условного обозначения: *S50x16(P8)* – резьба упорная двухзаходная номинальным диаметром 50мм, ходом 16мм и шагом 8мм.

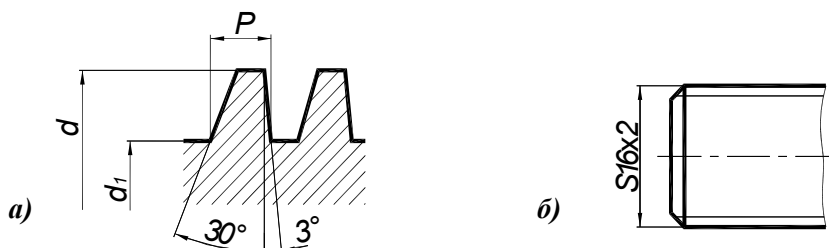


Рис. 5.11. Упорная резьба:

*a* – профиль резьбы; *б* – условное обозначение

## 5.2.4. Трубная цилиндрическая резьба ГОСТ 6357-81

Трубная цилиндрическая резьба применяется в трубопроводах и арматуре.

Профиль трубной резьбы представляет собой треугольник с углом профиля  $55^\circ$  и скругленными вершинами (рис. 5.12).

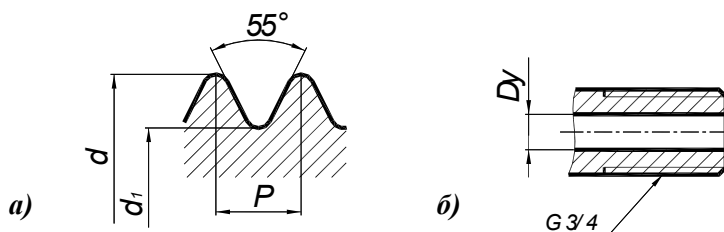


Рис. 5.12. Трубная цилиндрическая резьба:

*a* – профиль резьбы; *б* – условное обозначение

Обозначение трубной цилиндрической резьбы наносится на полке линии-выноски.

В обозначение трубной цилиндрической резьбы входят:

**G** – тип резьбы;

**Du** – номинальный диаметр проходного сечения трубы в дюймах;

**LH** – для левой резьбы.

Пример условного обозначения: **G3/4** – резьба трубная цилиндрическая с диаметром проходного сечения трубы  $3/4$  дюйма.

## 5.2.5. Трубная коническая резьба ГОСТ 6211-81

Трубная коническая резьба применяется в трубопроводах и арматуре, работающих при повышенном давлении. Трубная коническая резьба нарезается на внешней или внутренней конической поверхности, имеющей конусность 1:16. Размеры трубной конической резьбы измеряют в **основной плоскости**. Если стержень с наружной конической резьбой ввернуть в муфту с внутренней конической резьбой без натяга, то стержень войдет в муфту на некоторую длину *l*. Эта длина и определит положение основной плоскости. Значение *l* должно соответствовать ГОСТ 6211-81.

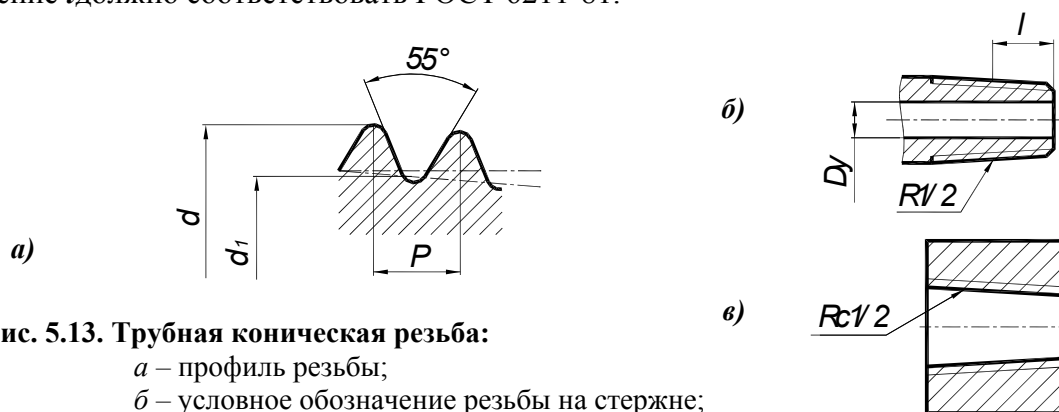


Рис. 5.13. Трубная коническая резьба:

*a* – профиль резьбы;

*б* – условное обозначение резьбы на стержне;

*в* – условное обозначение резьбы в отверстии

Профиль трубной резьбы представляет собой треугольник с углом профиля  $55^\circ$  и скругленными вершинами (рис. 5.13).

В обозначение трубной конической резьбы входят:

**R** – тип резьбы для наружной резьбы,

**Rc** – для внутренней резьбы;

**Du** – номинальный диаметр проходного сечения трубы в дюймах;

**LH** – для левой резьбы.

Пример условного обозначения: **R1/2** – резьба трубная коническая с диаметром проходного сечения трубы  $1/2$  дюйма.



## 5.3. КРЕПЕЖНЫЕ ДЕТАЛИ

Для осуществления разъемного соединения деталей используются резьбовые крепежные изделия – болты, винты, шпильки, гайки, детали для их стопорения – шайбы, шплинты, проволока. Для соединения цилиндрических деталей применяются шпонки различных типов.

### 5.3.1. Болты

**Болт** (рис. 5.14) представляет собой цилиндрический стержень с резьбой и головкой различной формы.

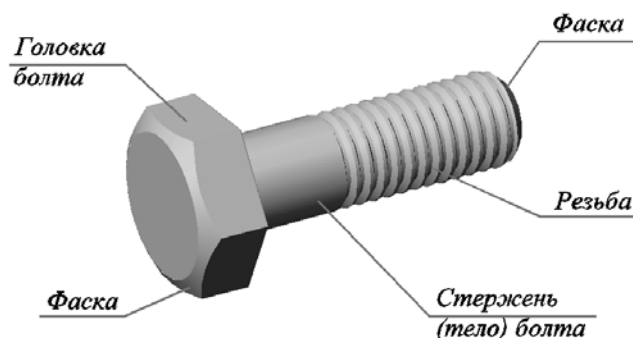


Рис. 5.14. Болт

Болты изготавливаются различной длины, которая должна соответствовать стандарту. Длиной болта  $l$  считается размер от резьбового конца стержня до опорной поверхности головки.

Длина резьбовой части болта  $l_0$  также стандартизирована и устанавливается в зависимости от его диаметра  $d$  и длины  $l$  (ГОСТ 7798-70).

Существует значительное количество типов болтов, отличающихся друг от друга формой и размерами головки и стержня, шагом резьбы, исполнением и точностью изготовления.

Наиболее распространены болты с шестигранной головкой (рис. 5.15), изготовленные нормальной, повышенной или грубой точности.

В зависимости от назначения, шестигранные головки болтов выполняют нормальной высоты по ГОСТ 7798-70 и уменьшенной высоты по ГОСТ 7796-70.

Обычно резьбовые крепежные детали изображаются на чертеже так, чтобы ось их резьбы располагалась параллельно основной надписи чертежа. Чертеж детали выполняется по действительным размерам, которые установлены соответствующим стандартом. При построении шестигранных головок болтов следует учитывать, что дуги кривых на головки являются дугами гипербол (см. рис. 5.15), но для упрощения построений, допускается заменять дуги гипербол на дуги окружностей радиусами  $R$  и  $r$ .

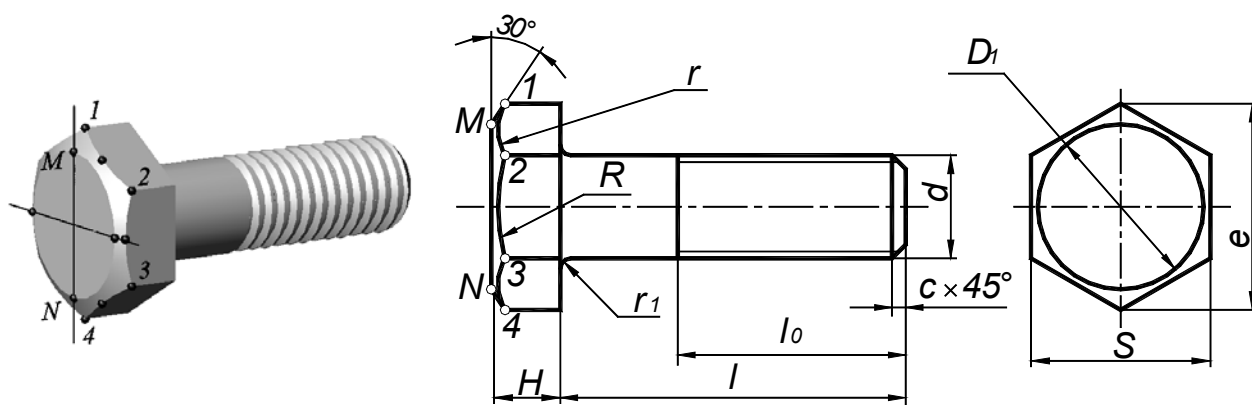


Рис. 5.15. Болт с шестигранной головкой

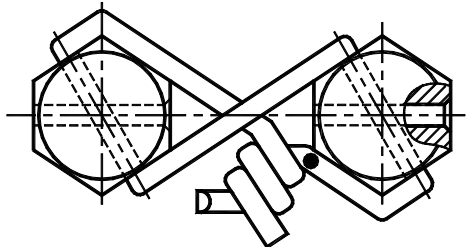
Болты с шестигранной головкой по ГОСТ 7798-70 изготавливаются в четырех исполнениях (см. рис. 5.15) с различными вариантами исполнения головки:

**Исполнение 1** – без отверстий в головке и стержне;

**Исполнение 2** – с отверстием для шплинта на резьбовой части стержня болта;

**Исполнение 3** – с двумя отверстиями в головке болта для крепления проволокой головок группы болтов (рис. 5.16);

**Исполнение 4** – с глухим отверстием в головке.



**Рис. 5.16. Крепление головок болтов третьего исполнения проволокой**

Условное обозначение болта включает: наименование, класс точности, исполнение (первое исполнение не указывается) диаметр резьбы, шаг резьбы (для мелких шагов), поле допуска резьбы, длину болта, класс прочности, тип покрытия и номер стандарта.

На учебных чертежах в обозначении указывается: наименование, исполнение (первое исполнение не указывается) диаметр резьбы, шаг резьбы (для мелких шагов), длину болта и номер стандарта, например:

- болт первого исполнения с резьбой М24, длиной 55мм:

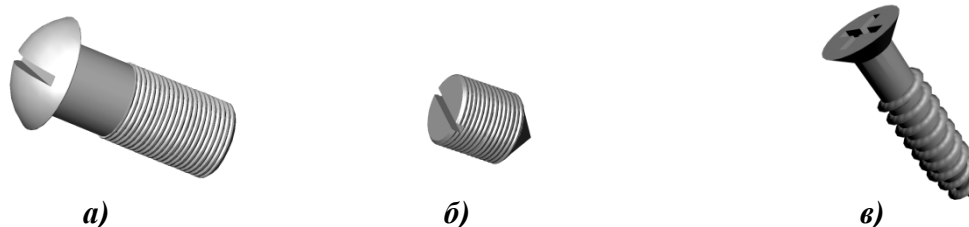
**Болт М24×55 ГОСТ 7798-70;**

- болт третьего исполнения с резьбой М24 с мелким шагом 2мм, длиной 55мм:

**Болт 3М24×2×55 ГОСТ 7798-70.**

### 5.3.2. Винты

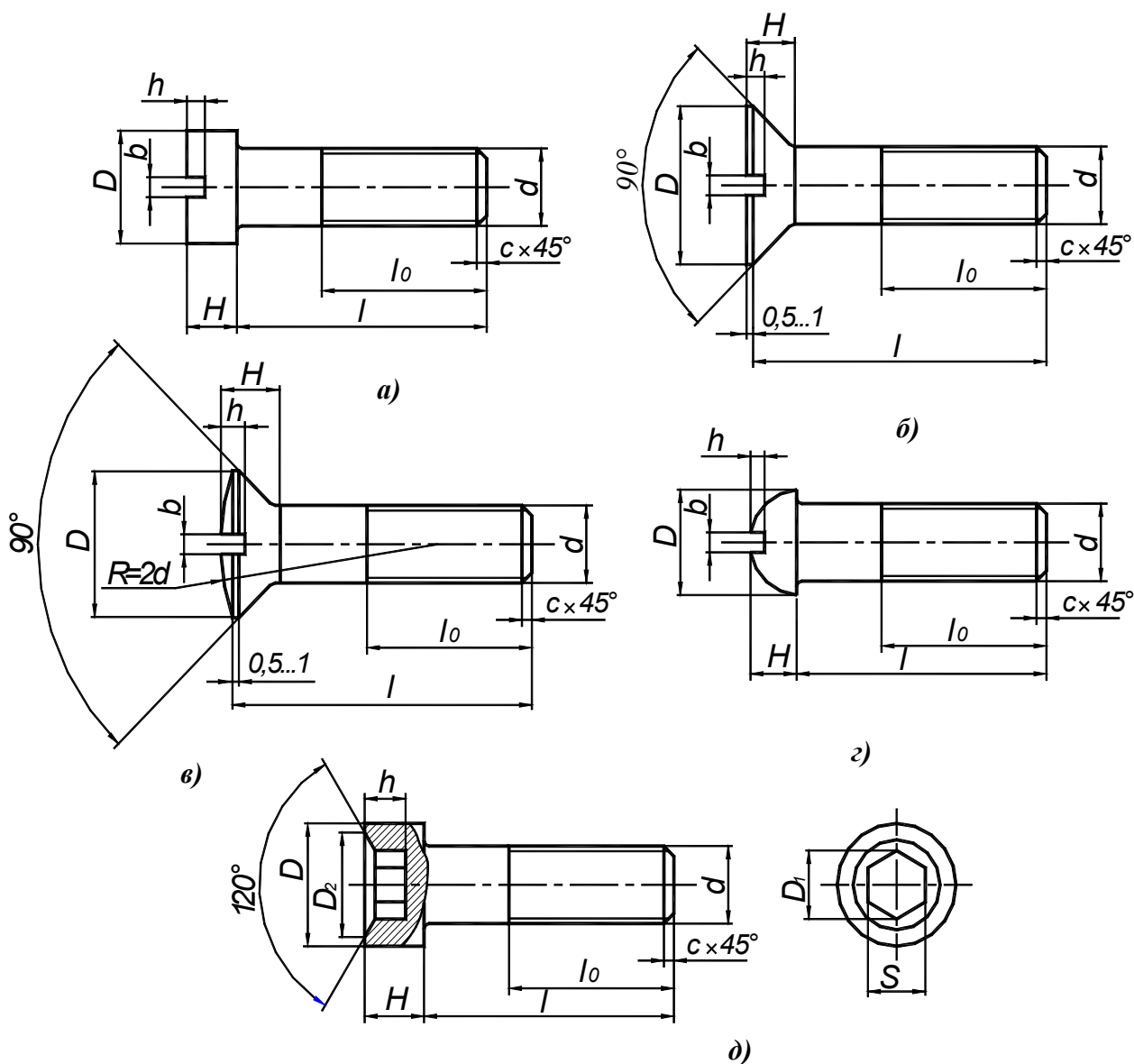
**Винт** представляет собой стержень с головкой различной формы и резьбой для ввинчивания в одну из соединяемых деталей (рис. 5.17). В зависимости от назначения винты разделяют на крепежные (для разъемного соединения деталей) и установочные (для фиксации деталей).



**Рис. 5.17. Винты: а – крепежный; б – установочный; в – шуруп**

Различают две группы крепежных винтов: для металла и для дерева (шурупы).

Для всех винтов (рис. 5.18) определяющими размерами служат диаметр резьбы  $d$  и длина  $l$ . Высота головки в длину винта не входит, исключение составляют винты с потайной и полупотайной головкой (см. рис. 5.18, б, в).



**Рис. 5.18. Винты крепежные для металла:**

- a* – с цилиндрической головкой «под отвертку» ГОСТ 1491-80;
- б* – с потайной головкой «под отвертку» ГОСТ 17475-80;
- в* – с полупотайной головкой «под отвертку» ГОСТ 17474-80;
- г* – с полукруглой головкой «под отвертку» ГОСТ 17473-80;
- д* – с цилиндрической головкой «под ключ» ГОСТ 11738-84

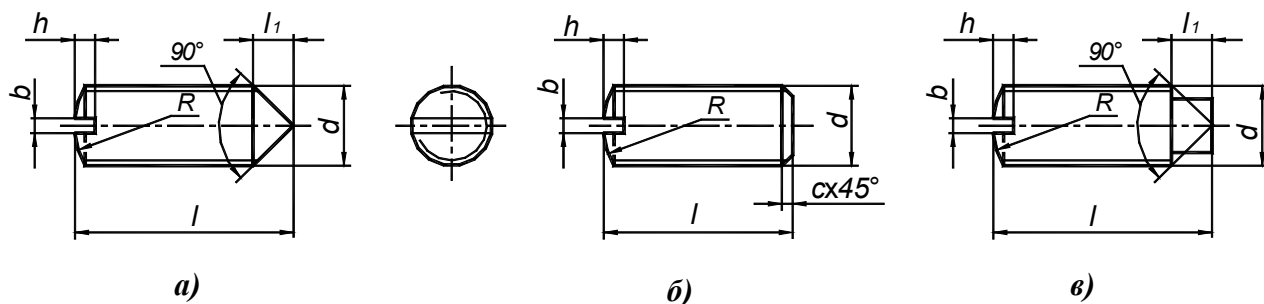
Винты под отвертку изготавливают нормальной (*A*) и повышенной (*B*) точности с двумя исполнениями головки: с прямым шлицем по ГОСТ 24669-81 (исполнение 1) и с крестообразным шлицем по ГОСТ 10753-86 (исполнение 2). Винты с цилиндрической головкой выпускаются только с прямоугольным шлицем.

Размеры прямого шлица должны соответствовать ГОСТ 24669-81, крестообразного – ГОСТ 10753-86.

Для изображения винта с прямым шлицем достаточно одного вида.

Для изображения винта с квадратной, шестигранной, цилиндрической головкой с шестигранным углублением под ключ, или головкой с крестообразным шлицем под отвертку необходимо два вида. Шестигранное углубление показывают на главном виде при помощи местного разреза (см. рис. 5.18, *д*).

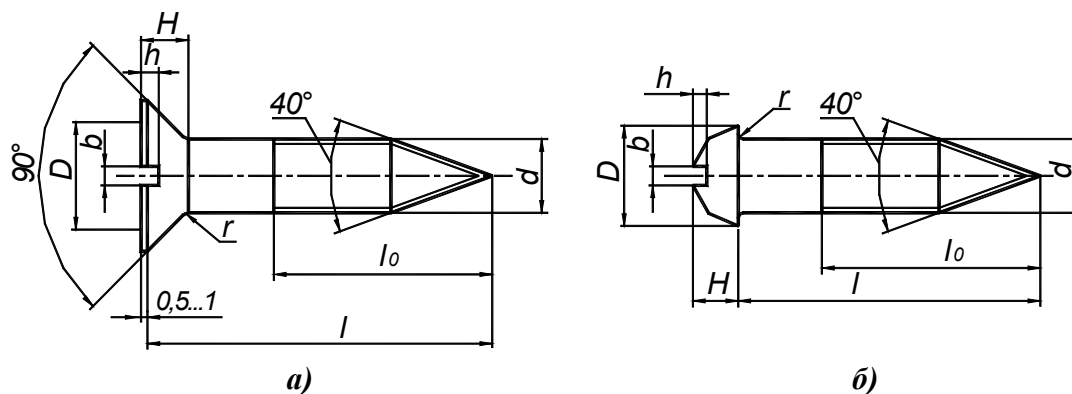
Установочные винты используются для взаимного фиксирования деталей. Их стержень нарезан полностью. Установочные винты изготавливают с плоским, коническим или цилиндрическим нажимным концом (рис. 5.19). Длина нажимного конца  $l_1 \approx 0,4d$ .



**Рис. 5.19. Винты установочные:**

- a* – с коническим концом и прямым шлицем ГОСТ 1476-93;
- б* – с плоским концом и прямым шлицем ГОСТ 1477-93;
- в* – с цилиндрическим концом и прямым шлицем ГОСТ 1478-93;

Крепежные винты для дерева – *шурупы* имеют заостренный конец стержня и резьбу треугольного профиля с большим шагом (рис. 5.20).



**Рис. 5.20. Винты для дерева (шурупы):**

- a* – с потайной головкой «под отвертку» ГОСТ 1145-80;
- б* – с полукруглой головкой «под отвертку» ГОСТ 1144-80

По форме головки различают шурупы с головкой под отвертку – полукруглой (ГОСТ 1144-80), потайной (ГОСТ 1145-80) и полупотайной (ГОСТ 1146-80) – и с головкой под ключ – «глухари» (ГОСТ 11473-75). Шурупы под отвертку изготавливают в двух исполнениях головки: с прямым шлицем по ГОСТ 24669-81 (исполнение 1) и с крестообразным шлицем по ГОСТ 10753-86 (исполнение 2).

Условное обозначение винта включает: наименование, класс точности, исполнение (первое исполнение не указывается) диаметр резьбы, шаг резьбы (для мелких шагов), длину винта и номер стандарта, например: винт с полукруглой головкой класса точности **A**, исполнения 2, с резьбой М8 с крупным шагом, полем допуска резьбы 6g, длиной 50мм, класса прочности 4.8, без покрытия:

**Винт А2.М8-6g×50.4,8 ГОСТ 17473-80**

Шуруп с полупотайной головкой, исполнения 1, диаметром резьбы  $d=3$ мм, длиной 20мм, изготовленного из углеродистой стали без покрытия:

**Шуруп 1-3×20 ГОСТ 1146-80**

### 5.3.3. Шпильки

**Шпилька** – цилиндрический стержень, имеющий резьбу на обоих концах (рис. 5.21). Шпильки применяются в часто разбираемых соединениях деталей или при невозможности использовать болты по конструктивным особенностям соединяемых деталей (например, большая толщина одной из деталей).

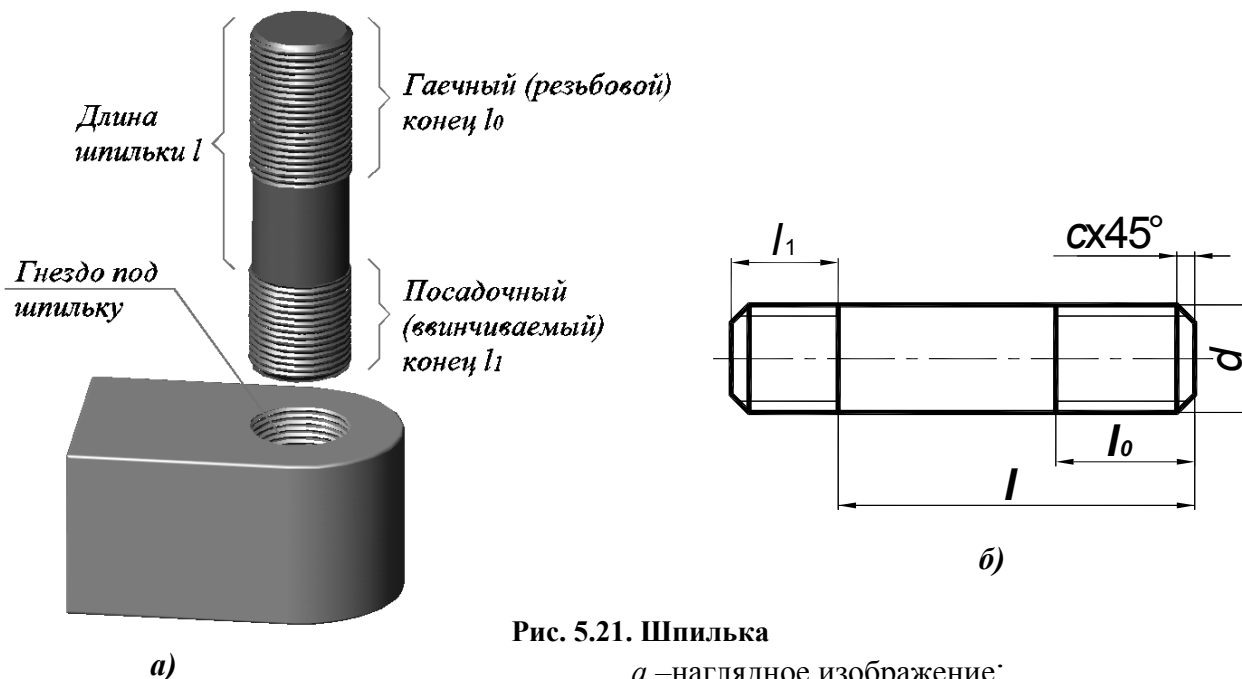


Рис. 5.21. Шпилька

*a* – наглядное изображение;  
*б* – чертеж

Один конец шпильки (посадочный) ввинчивается резьбой в глухое отверстие в одной из соединяемых деталей. Длина посадочного конца  $l_1$  выбирается в зависимости от материала детали, в которую ввинчивается шпилька: для стали, бронзы и латуни  $l_1 = d$  (ГОСТ 22032-76 нормальной точности и ГОСТ 22033-76 повышенной точности); для чугуна  $l_1 = 1,25d$  (ГОСТ 22034-76 и ГОСТ 22035-76); для ковкого и серого чугуна  $l_1 = 1,6d$  (ГОСТ 22036-76 и ГОСТ 22037-76); для легких сплавов  $l_1 = 2d$  (ГОСТ 22038-76 и ГОСТ 22039-76) и  $l_1 = 2,5d$  (ГОСТ 22040-76 и ГОСТ 22041-76), где  $d$  – диаметр резьбы (см. рис. 5.21). На другой конец шпильки навинчивается гайка. Также выпускаются шпильки с двумя одинаковыми по длине резьбовыми концами по ГОСТ 22042-76 и ГОСТ 22043-76 для деталей с гладкими отверстиями.

Форма шпильки определяется одним видом. Определение длины шпильки производится так же, как и длины болта (посадочный конец в длину шпильки не входит).

Условное обозначение шпильки включает: наименование, диаметр резьбы, шаг резьбы (для мелких шагов), длину шпильки и номер стандарта, например:

Шпилька с резьбой М20, длиной 50мм:

**Шпилька М20×50 ГОСТ 22032-76.**

Шпилька с резьбой М20 с мелким шагом, длиной 50мм:

**Шпилька М20×1,5×50 ГОСТ 22032-76.**

### 5.3.4. Гайки

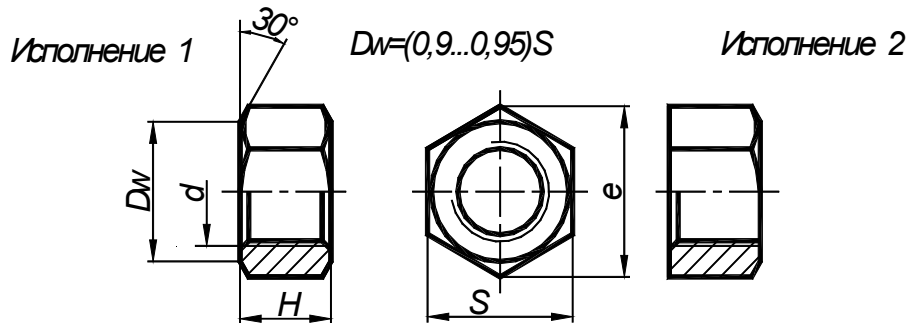
**Гайка** – деталь призматической или цилиндрической формы, имеющая сквозное отверстие с резьбой. Гайку навинчивают на резьбовой конец болта или шпильки. При завинчивании гайки соединяемые детали зажимаются между гайкой и головкой болта.



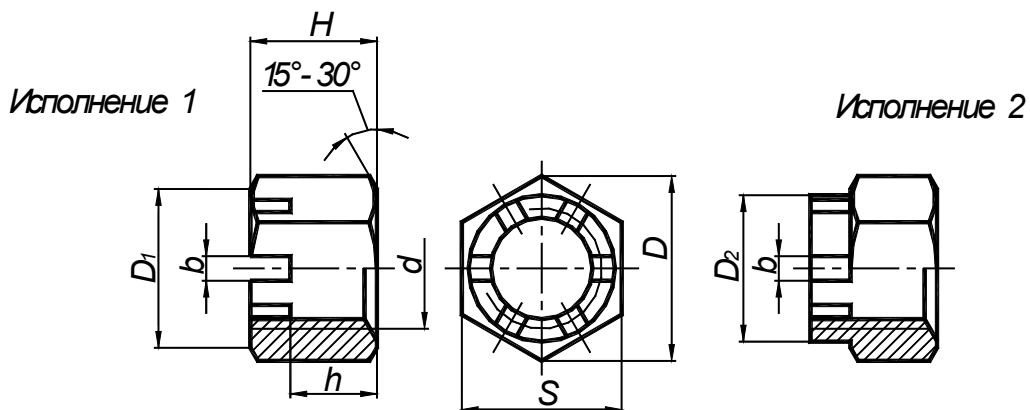
При построении гайки, как и при построении головки болта, дуги гипербол заменяются дугами окружностей (рис. 5.22).

По форме гайки могут быть шестигранными, квадратными и круглыми. Гайки изготавливаются нормальной, повышенной и грубой точности.

Наиболее распространены шестигранные гайки нормальной точности (рис. 5.23) по ГОСТ 5915-70 в двух исполнениях – с двумя и одной наружными фасками.



Для предотвращения самопроизвольного раскручивания соединения применяют корончатые или прорезные гайки (рис. 5.24).



При этом для стопорения соединения используется шплинт (рис.5.25). За диаметр шплинта условно принимают диаметр отверстия в резьбовой части крепежной детали. Размеры шплинта подбирают по ГОСТ 397-79, причем шплинт подлежит вычерчиванию наряду с остальными крепежными деталями.

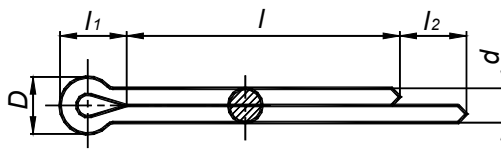


Рис. 5.25. Шплинт ГОСТ 397-79

Шплинт закладывают в отверстие на резьбовом конце крепежной детали при закрученной гайке и отгибают полукруглые выступающие концы в разные стороны (рис. 5.26).

Условное обозначение шплинта содержит следующие данные: условный диаметр, длину и номер стандарта, например:

шплинт с условным диаметром 6,3 мм, длиной 40 мм: **Шплинт 6,3 × 40 ГОСТ 397-79.**

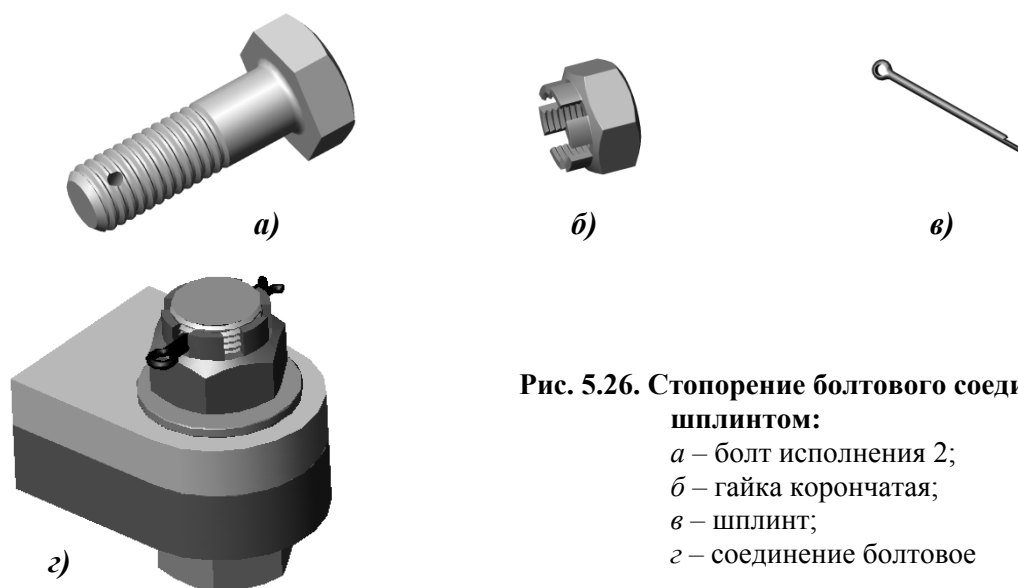


Рис. 5.26. Стопорение болтового соединения шплинтом:

**шплинтом:**

*а* – болт исполнения 2;

*б* – гайка корончатая;

*в* – шплинт;

*г* – соединение болтовое

Условное обозначение гайки включает: наименование, исполнение (первое исполнение не указывается), диаметр резьбы, шаг резьбы (для мелких шагов) и номер стандарта, например:

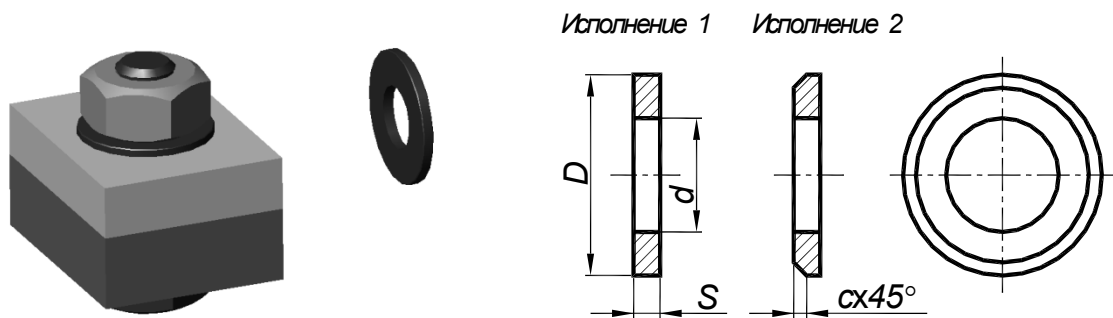
Гайка с резьбой М20 второго исполнения: **Гайка 2 М20 ГОСТ 5915-70.**

### 5.3.5. Шайбы

**Шайба** – крепежная деталь, представляющая собой стальное кольцо небольшой толщины, подкладываемая под гайки или головки болтов. Шайбы предохраняют поверхности деталей от смятия, так как увеличивают опорную поверхность, а также предотвращают самоотвинчивание крепежных деталей. Кроме того, применение шайбы способствует более равномерному распределению давления на соединяемые детали.

Различают шайбы круглые (ГОСТ 11371-78, 6958-78), пружинные (ГОСТ 6402-70), стопорные (ГОСТ 11872-73, 13463-77, 13464-77 и др.) и др.

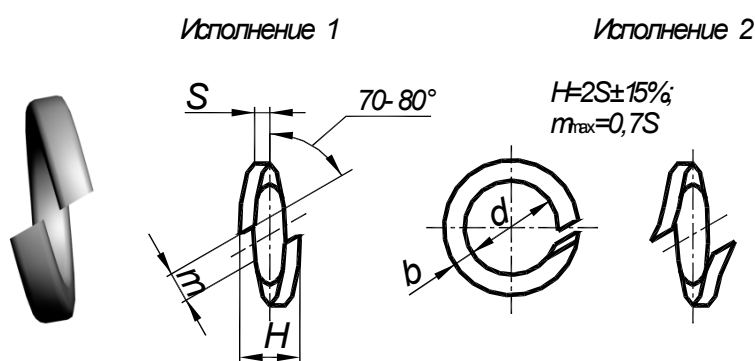
Круглые шайбы (рис. 5.27) применяются для предохранения поверхности детали от смятия. Их изготавливают штамповкой из стальной низкоуглеродистой ленты или получают токарной обработкой из круглой калиброванной стали. Круглые шайбы выпускают без фаски (исполнение 1) или с фаской (исполнение 2).



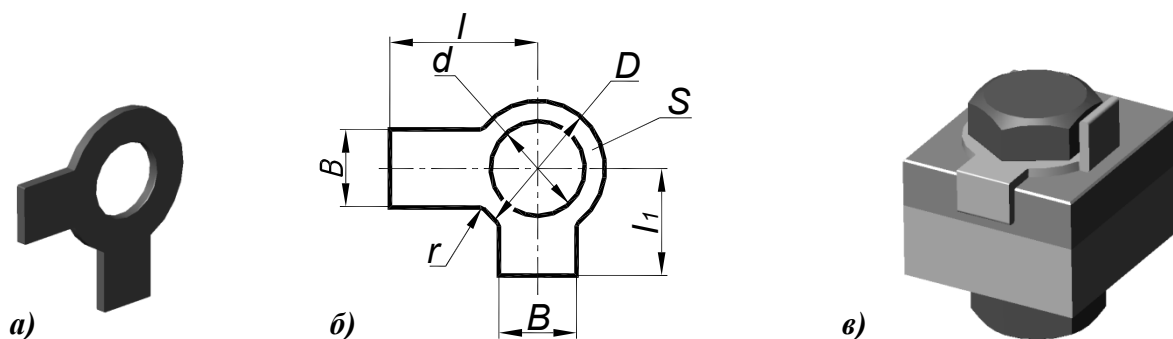
**Рис. 5.27. Шайба круглая ГОСТ 11371-78**

При наличии ударных нагрузок, вибрации, и как следствия, – возможности самоотвинчивания гаек, применяются пружинные или стопорные шайбы.

Пружинные шайбы (рис. 5.28) представляют собой стальное кольцо с прорезью и разведенными в разные стороны концами. Изготавливают эти шайбы из легированных сталей.



**Рис. 5.28. Шайба пружинная ГОСТ 6402-70**



**Рис. 5.29. Шайба стопорная ГОСТ 11872-73:**

- a* – наглядное изображение;
- б* – чертеж;
- в* – стопорение болтового соединения

Стопорную шайбу (рис. 5.29) лапкой подкладывают под головку болта (или винта) и после его затяжки загибают выступающие лапки до соприкосновения с плоскостью детали и гранью головки болта (или винта), при этом получается жесткое соединение, не допускающее самоотвинчивания. Стопорные шайбы выпускают с одной или двумя лапками, многолапчатые, с носком и др.

Условное обозначение шайбы содержит следующие данные: наименование, исполнение (исполнение *1* не указывают), наружный диаметр крепежного изделия, номер стандарта, например:

**Шайба 18 ГОСТ 11371-78;**

**Шайба 2-18 ГОСТ 11371-78.**



### 5.3.6. Шпонки

**Шпонки** применяются для подвижного или неподвижного соединения шкивов, маховиков, полумуфт, кулачков, зубчатых колес и других деталей с валом или осью.

Форма и размеры шпонок стандартизованы и зависят от диаметра вала и условий эксплуатации соединяемых деталей. Большинство стандартных шпонок представляют собой деталь призматической, сегментной или клиновидной формы с прямоугольным поперечным сечением. Шпонки в продольном разрезе показываются нерассеченными независимо от их формы и размеров.

Наибольшее распространение получили призматические шпонки (рис. 5.30), которые, располагаясь в пазу вала, несколько выступают из него и входят в паз, выполненный во втулке (ступице) детали, соединяемой с валом. Передача вращения от вала к втулке (или наоборот) производится рабочими боковыми гранями шпонки.

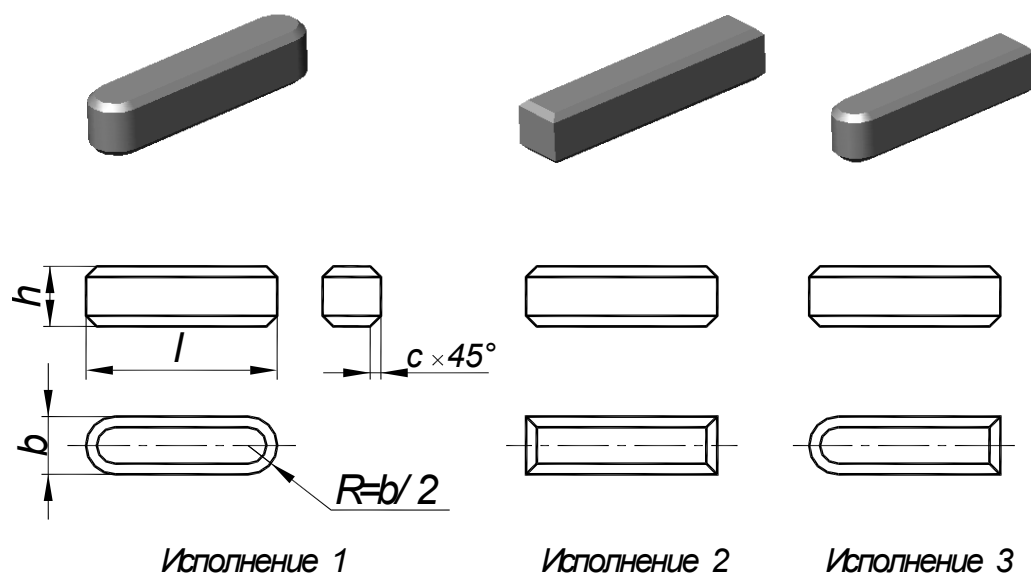


Рис. 5.30. Шпонки призматические ГОСТ 23360-78

Условное обозначение призматической шпонки содержит следующие данные: наименование, исполнение (исполнение 1 не указывают), ширину  $b$ , высоту  $h$ , длину  $l$ , номер стандарта, например:

**Шпонка 8×7×45 ГОСТ 23360-78.**

При тех же размерах шпонка исполнения 2 имеет условное обозначение:

**Шпонка 2-8×7×45 ГОСТ 23360-78.**

Сегментные шпонки (рис.5.31) применяются для соединения с валом деталей, имеющих сравнительно короткие ступицы. Размеры сегментных шпонок и пазов устанавливает ГОСТ 24071-97.

Сегментные шпонки технологически предпочтительнее призматических. Крепление шпонок на валу более устойчиво вследствие большей глубины врезания, однако, из-за существенного ослабления вала, сегментные шпонки устанавливают только в массивных валах.

Условное обозначение сегментной шпонки содержит следующие данные: наименование, исполнение (исполнение 1 не указывают), ширину  $b$ , высоту  $h$ , и номер стандарта, например:

**Шпонка 6×9 ГОСТ 24071-97.**

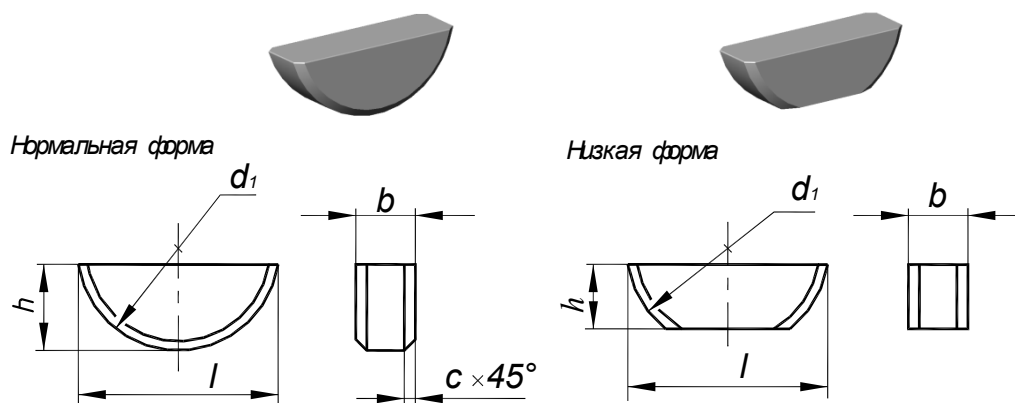


Рис. 5.31. Шпонки сегментные ГОСТ 24071-97

Клиновые шпонки (рис.5.32) способны передавать крутящий момент и осевое усилие. Торцевая поверхность клиновой шпонки имеет уклон 1:100.

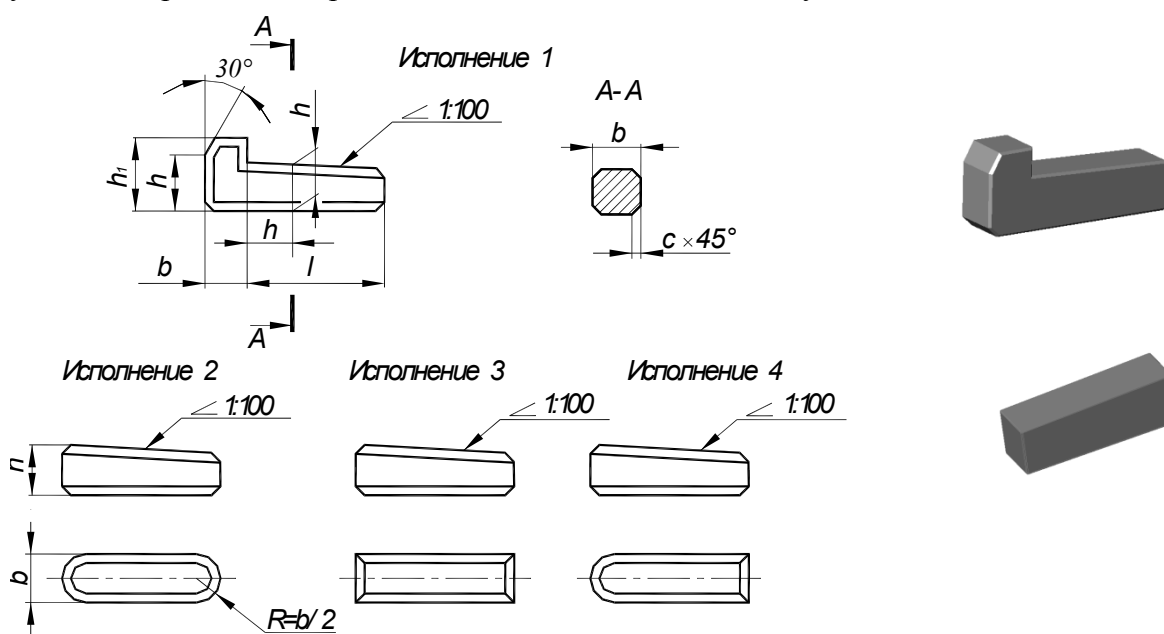


Рис. 5.32. Шпонки клиновые ГОСТ 24068-80

Условное обозначение клиновой шпонки содержит следующие данные: наименование, исполнение (исполнение 1 не указывают), ширину  $b$ , высоту  $h$ , и номер стандарта, например: **Шпонка 6×9 ГОСТ 24068-80.**

## 5.4.СОЕДИНЕНИЕ БОЛТОВОЕ

При выполнении изображения болтового соединения применяют упрощения и условности по ГОСТ 2.315-68 (рис.5.33).

Длину болта  $L$  подсчитывают по формуле:

$$l = a + b + s + H + k,$$

где  $a$  и  $b$  – толщины соединяемых деталей в мм;

$s$  – толщина шайбы в мм;

$H$  – высота гайки в мм;

$k$  – длина выступающего над гайкой конца болта  $k \approx 0,3d$  или  $\approx 2P$  в мм.

Подсчитав длину болта, подбирают в соответствующем стандарте ближайшее значение  $l$  в зависимости от диаметра  $d$  и длину нарезанной части болта  $l_0$ . Длину резьбы болта можно принять примерно равным  $2d + 2P$ .

Внутренний диаметр резьбы  $d_1 = d - 2P$ , где  $P$  – шаг резьбы.

Размеры крепежных деталей выбирают по таблицам соответствующих стандартов.

В соединяемых деталях просверливаются сквозные отверстия диаметром  $d_2 = 1,1d$ .

Изображение болтового соединения по номинальным размерам приведено на рис.5.33. Построение головки болта аналогично построению гайки (см. на рис.5.22).

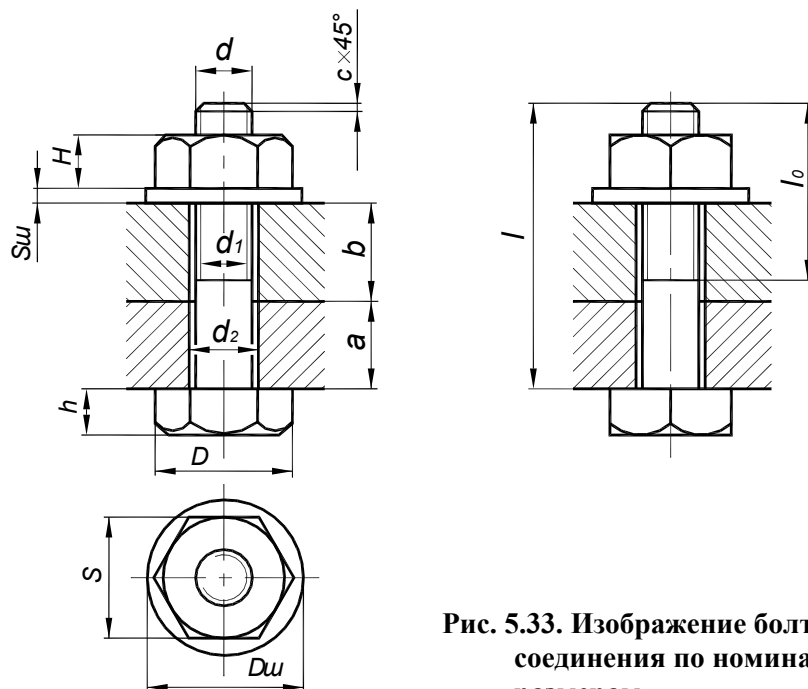


Рис. 5.33. Изображение болтового соединения по номинальным размерам

На сборочных чертежах допускается выполнять упрощенное изображение болтового соединения (рис.5.34). В этом случае, размеры принимают условно согласно формулам, приведенным на рис. 5.34. На упрощенном изображении резьба изображается нарезанной до головки болта, не изображаются фаски, резьба на виде сверху и зазор в отверстии между телом болта и соединяемыми деталями.

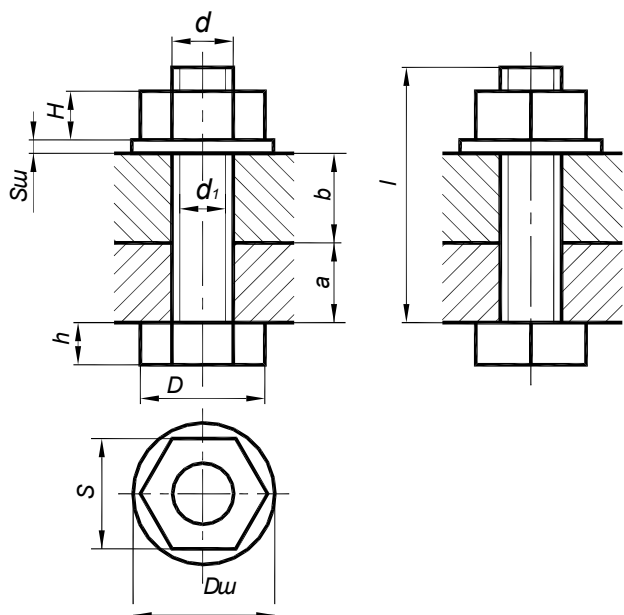


Рис. 5.34. Упрощенное изображение болтового соединения:

$$\begin{aligned}
 D &= 2d, \\
 d_1 &= 0,85d, \\
 H &= 0,8d, \\
 h &= 0,7d, \\
 Su &= 0,15d, \\
 Du &= 2,2d
 \end{aligned}$$

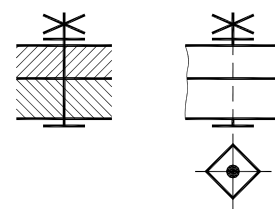


Рис. 5.35. Условное изображение болтового соединения

Если размер резьбы болта на изображении меньше 2мм, болтовое соединение допускается изображать условно в соответствии с ГОСТ 2.315-68(рис.5.35).

## 5.5. СОЕДИНЕНИЕ ШПИЛЕЧНОЕ

Шпильчные соединения (рис. 5.36) применяются в тех случаях, когда в конструкции недостаточно места для размещения головок болтов или одна из соединяемых деталей имеет значительную толщину и сверление глубоких отверстий для установки болтов большой длины нецелесообразно.

В детали, имеющей большую толщину, сверлят глухое отверстие, в котором нарезают резьбу. В присоединяемой детали выполняется сквозное отверстие диаметром  $\approx 1,1d$ , где  $d$  – номинальный диаметр резьбы на шпильке.

Шпилька одним резьбовым концом ввинчивается в резьбовое отверстие, на второй резьбовой (гаечный) конец надевается присоединяемая деталь и шайба. Затем соединение затягивается гайкой.

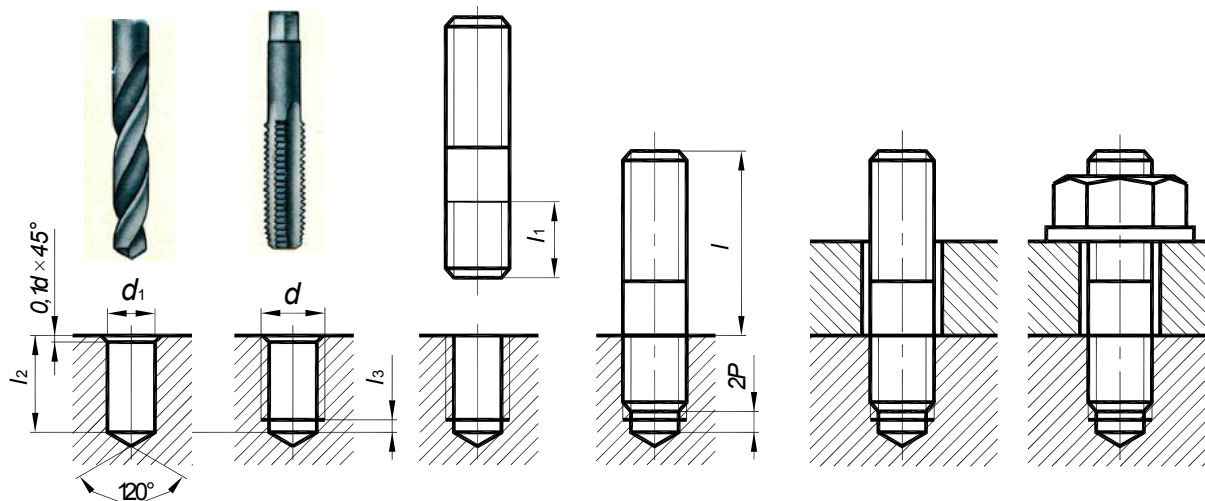


Рис. 5.36. Соединение шпильчное

При выполнении шпильчного соединения (см. рис.5.36) диаметр сверленного отверстия (гнезда)  $d_1$  под резьбу выбирают из ГОСТ 19257-73 или принимают приблизительно равным  $0,85d$ .

Глубину гнезда  $l_2$  подсчитывают по формуле:

$$l_2 = l_1 + l_3 + 2P,$$

где  $l_1$  – длина посадочного (ввинчиваемого) конца шпильки в мм;

$l_3 = 4P$  – величина недореза (сбега, равного двум шагам, и недохода, равного двум шагам) в мм;

$P$  – шаг резьбы в мм.

Дно гнезда имеет коническую форму, угол  $120^\circ$  условный (угол конуса зависит от угла заточки сверла), поэтому на рабочих чертежах размер конуса не указывают.

В зависимости от материала детали с резьбовым отверстием выбирают шпильки с различной длиной посадочного конца. Для деталей из сталей, бронзы, латуни используются шпильки с длиной посадочного конца  $l_1 = d$  по ГОСТ 22032-76 (нормальной точности) или ГОСТ 22033-76 (повышенной точности), ковкого и серого чугуна  $l_1 = 1,25d$  – по ГОСТ 22034-76 (нормальной точности) или ГОСТ 22035-76 (повышенной точности), легких сплавов  $l_1 = 2d$  – по ГОСТ 22038-76 (нормальной точности) или ГОСТ 22039-76 (повышенной точности).

Размер фаски в резьбовом отверстии выбирается из ГОСТ 10549-80 в зависимости от шага резьбы. При вычерчивании резьбового отверстия допускается принимать длину фаски равной  $0,1d$ .

Длину шпильки  $l$  подсчитывают по формуле:

$$l = m + s + H + k,$$

где  $m$  – толщина присоединяемой детали в мм;

$s$  – толщина шайбы в мм;

$H$  – высота гайки в мм;

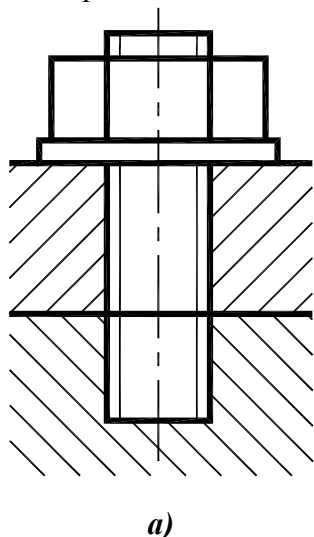
$k$  – длина выступающего над гайкой конца шпильки  $k \approx 0,3d$  или  $\approx 2P$  в мм.

Подсчитав длину шпильки, подбирают ближайшее стандартное значение  $l$  для данного диаметра  $d$ .

Размеры фасок, выполняемых на резьбовых концах болта и шпильки, должны соответствовать ГОСТ 10549-80.

При вычерчивании шпильчатого соединения упрощенно рекомендуется пользоваться условными соотношениями между диаметром резьбы  $d$  и размерами элементов гайки и шайбы (см. рис.5.34).

Допускается изображать шпильчатое соединение упрощенно (рис.5.37, а), а если диаметр резьбы на изображении меньше 2мм – условно (рис.5.37, б).



б)

**Рис. 5.37. Соединение шпильчатое:**  
а – упрощенное изображение;  
б– условное изображение

## 5.6. СОЕДИНЕНИЕ ВИНТОВОЕ

Винтовым называется соединение деталей, осуществляемое винтом, который свободно проходит в отверстия одной или нескольких соединяемых деталей и своим резьбовым концом завернут в резьбовое отверстие, выполненное в базовой детали. В состав винтового соединения входят соединяемые детали, болт или винт и простая или стопорная шайба.

Резьбовые отверстия под винты могут быть глухими или сквозными. Определяющими размерами соединения служат: толщина соединяемых деталей и наружный диаметр резьбы винта.

В базовой детали, имеющей, как правило, большую толщину, сверлят глухое или сквозное отверстие, в котором нарезают резьбу. В присоединяемой детали выполняется сквозное отверстие диаметром  $\approx 1,1d$  ( $d$  – номинальный диаметр резьбы винта). Форма входной части отверстия определяется формой опорной поверхности головки винта и регламентируется ГОСТ 13682-80. Для винтов с потайной или полупотайной головкой в отверстия присоединяемой детали раззенковывают конус под углом  $90^\circ$ , глубина которого позволяет полностью или частично «утопить» головку винта или шурупа. Винт пропускают в отверстие присоединяемой детали и ввинчивают в резьбовое отверстие базовой детали (рис.5.38, а).

При плоской опорной поверхности головки винта под нее ставят плоскую или стопорную шайбу для предотвращения самоотвинчивания.

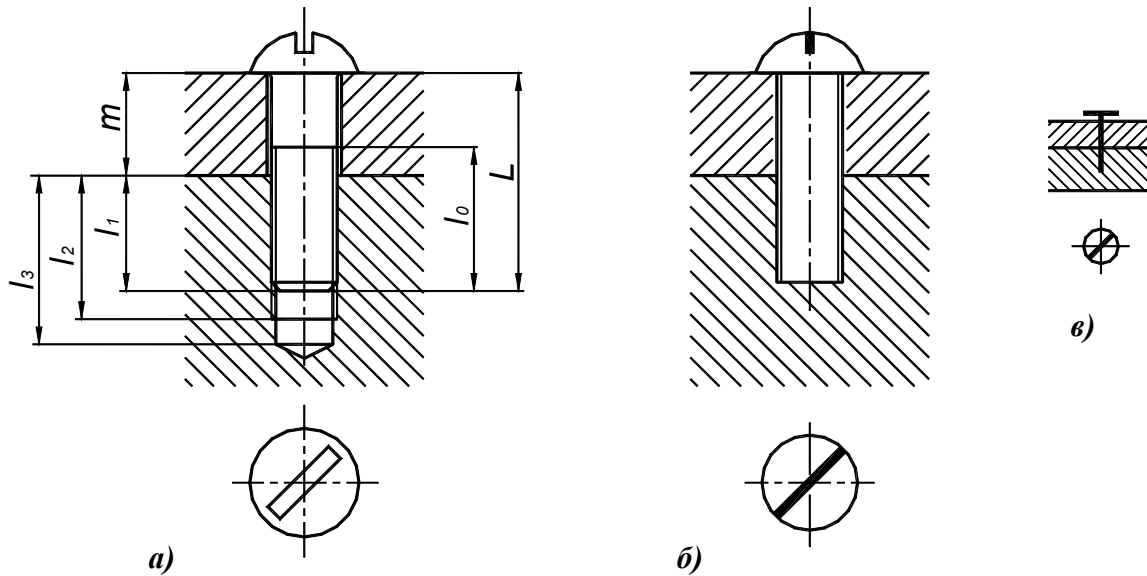
Глубину завинчивания винтов в зависимости от материала базовой детали принимают по ГОСТ 16093-2004.

Длина винта рассчитывается по формуле:

$$L=m+l_1,$$

где  $m$ – толщина присоединяемой детали; $l_1$  – глубина ввинчивания.

Длина резьбы на теле винта  $l_0=l_1+2P$ , где  $P$  – шаг резьбы винта. Длина резьбы в отверстии  $l_2=l_1+2P$ . Глубину глухого резьбового отверстия рассчитывают так же, как и для шпильчного соединения  $l_3=l_2+0,5d$ . При изображении соединения винтом или шурупом следует учитывать, что граница резьбовой части крепежной детали должна быть выше плоскости разреза деталей, что необходимо для подтягивания соединения.



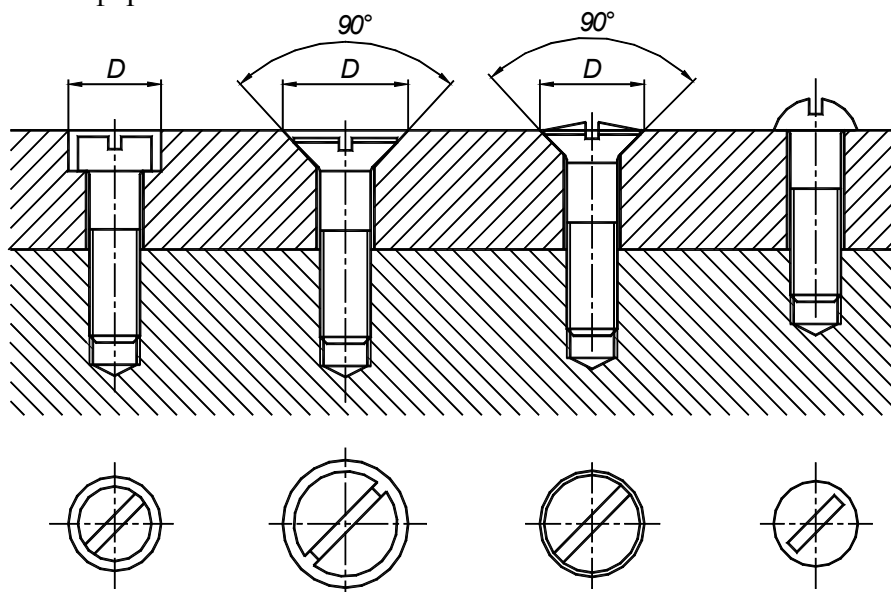
**Рис. 5.38. Соединение винтовое:**

- a* – по номинальным размерам;
- б* – упрощенное изображение;
- в* – условное изображение

На виде сверху шлицы изображаются повернутыми на  $45^\circ$ .

Допускается изображать винтовое соединение упрощенно (рис.5.38, б), в этом случае резьба в отверстии изображается нарезанной на всю глубину, шлицы изображаются сплошной линией удвоенной толщины. Если диаметр резьбы на изображении меньше 2мм, винтовое соединение изображается условно (рис.5.38, в)

На рис. 5.39 приведены примеры изображений соединений двух деталей винтами с головками различной формы.



**Рис. 5.39. Соединения винтами с головками различной формы**

## 5.7. СОЕДИНЕНИЕ ШПОНОЧНОЕ

Шпоночное соединение служит для передачи крутящего момента или для фиксации деталей в определенном угловом положении. В соединении шпонка частично заходит в паз на валу и частично – в паз на ступице, обеспечивая тем самым одновременное вращение вала и колеса. Шпоночное соединение состоит из вала, втулки и шпонки (рис.5.40).

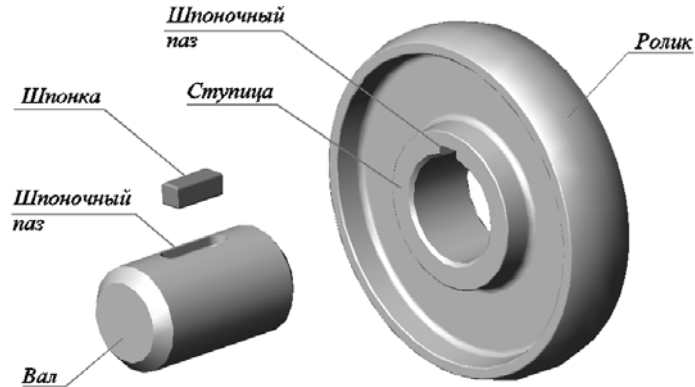


Рис. 5.40. Соединение шпоночное

Соединения призматическими и сегментными шпонками позволяют передавать крутящий момент от вала к колесу или наоборот или соединять цилиндрические или конические детали. Боковые грани шпонок являются рабочими. Между верхней гранью шпонки и ступицей имеется зазор, который на чертеже изображается увеличенным.

Длина призматической шпонки должна быть несколько меньше длины ступицы. Если длина ступицы неизвестна, ее можно рассчитать по формуле  $l \approx 1,5d$ , где  $d$  – диаметр вала, а затем подобрать ближайшее значение в ГОСТ 23360-78. Например, при диаметре вала 36мм расчетная длина шпонки  $1,5 \times 36 = 54$ мм, ближайшее стандартное значение – 56мм.

Для соединения вала и ролика призматической шпонкой на ступице протяжкой или долблением выполняется сквозной паз (см. рис. 5.40), глубина и ширина которого выбираются из ГОСТ 23360-78. На валу концевой (пальцевой) фрезой выполняется шпоночный паз (рис. 5.41), глубина и ширина которого также выбираются из ГОСТ 23360-78 в зависимости от размера и исполнения шпонки.

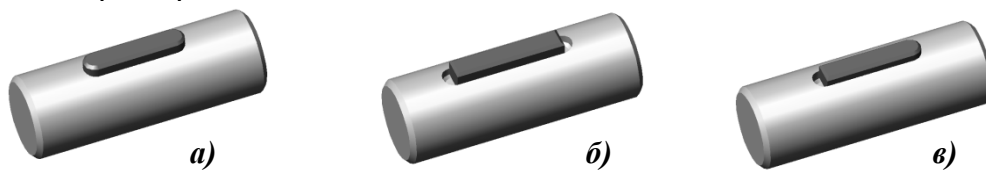


Рис. 5.41. Соединение вала и шпонки:

а – исполнение 1; б – исполнение 2; в – исполнение 3

Длина шпоночного паза зависит от исполнения шпонки (см. рис. 5.41). На рис. 5.42 показаны пазы на валу и на ступице.

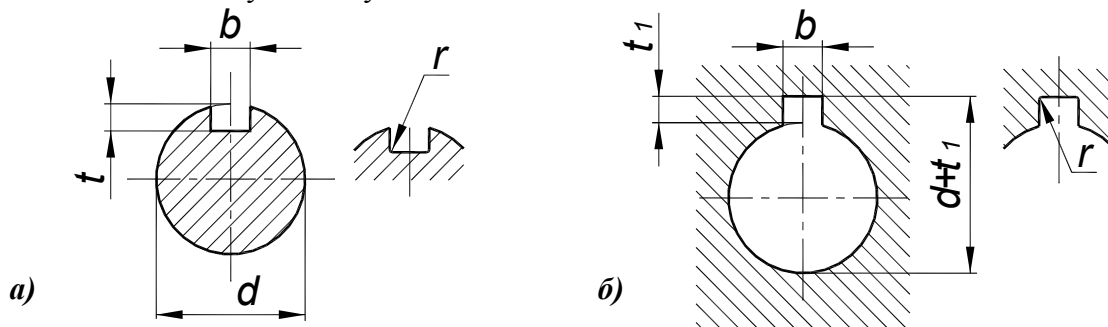


Рис. 5.42. Шпоночные пазы:

а – на валу; б – на ступице

Шпонка забивается в паз на валу (см. рис.5.40), затем на вал надевается ролик. Наглядное изображение и чертеж соединения призматической шпонкой приведены на рис.5.43.

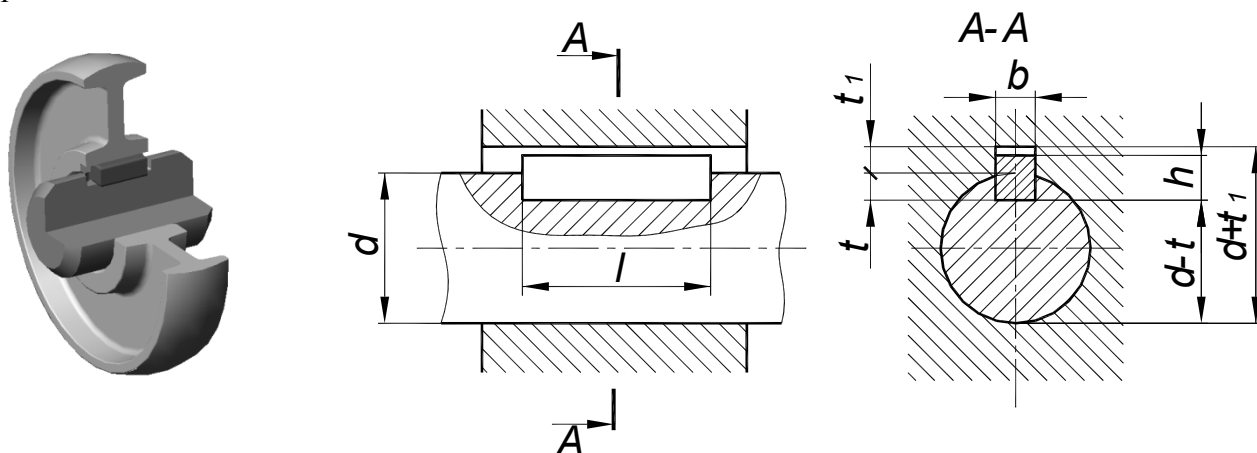


Рис. 5.43. Соединение призматической шпонкой

Для соединения вала и ролика сегментной шпонкой (рис. 5.44) шпоночный паз на валу выполняется дисковой фрезой. Глубина и ширина паза выбираются из ГОСТ 24071-97 в зависимости от размера шпонки. Паз на ступице аналогичен пазу для призматической шпонки.

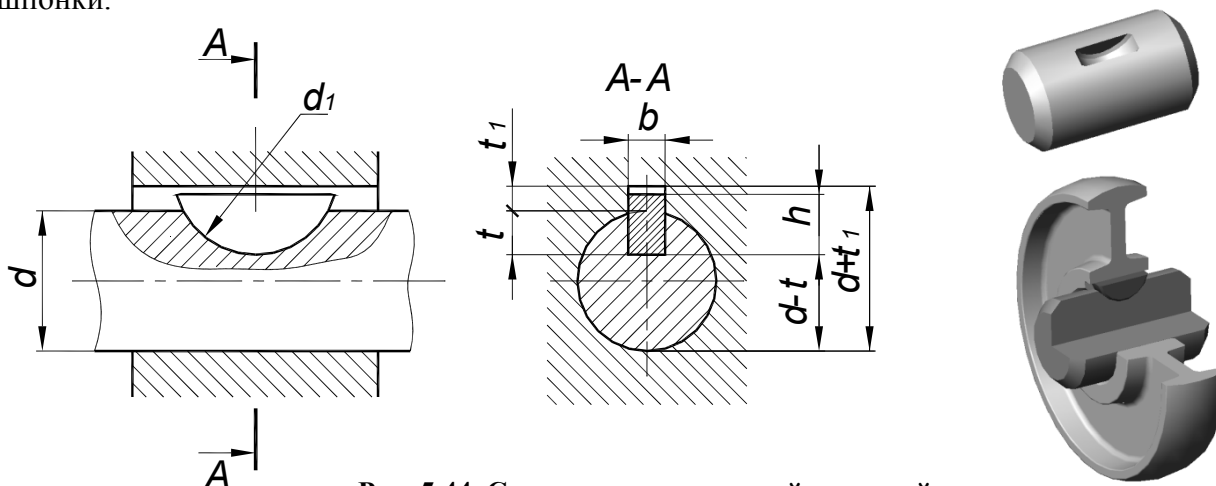


Рис. 5.44. Соединение сегментной шпонкой

Соединение клиновой шпонкой (рис. 5.45) способно передавать крутящий момент и осевое усилие. Крутящий момент передается боковыми гранями шпонки, а осевое усилие – наклонной гранью, сопряженной со ступицей.

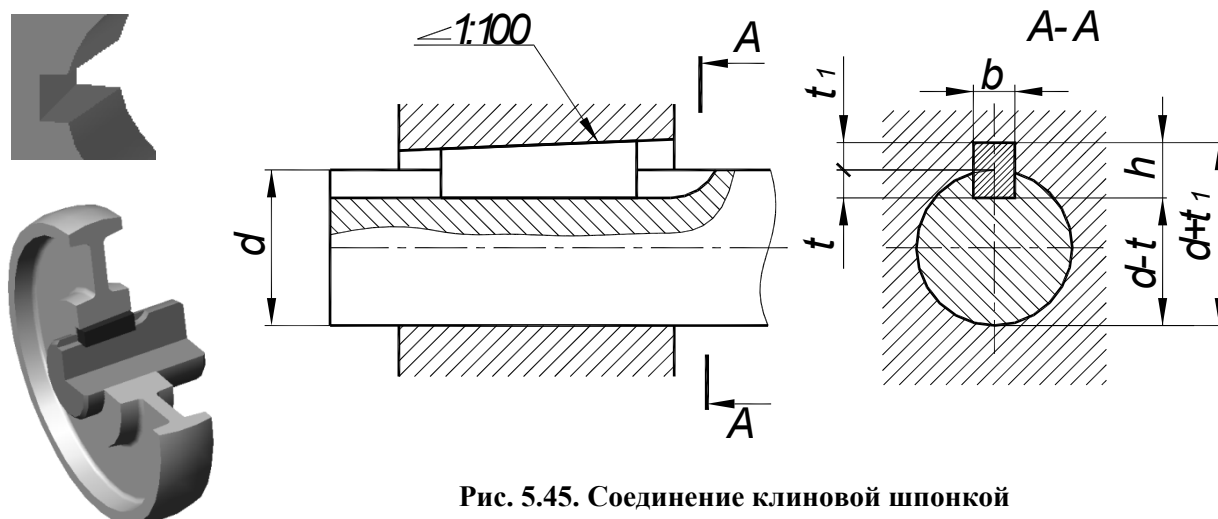


Рис. 5.45. Соединение клиновой шпонкой



Для соединения вала и ролика клиновой шпонкой на валу выполняется открытый шпоночный паз дисковой фрезой. На выходе из вала паз имеет скругление, радиус которого равен радиусу фрезы. Длина паза должна быть не менее двойной длины шпонки, чтобы ее можно было завести в паз и перемещать до закрепления. Паз на валу уклона не имеет, а дно паза на ступице имеет уклон 1:100. Глубина и ширина паза выбираются из ГОСТ 24068-80 в зависимости от размера шпонки.

## 5.8. СОЕДИНЕНИЕ СВАРНОЕ

**Сварка** – это процесс получения неразъемных соединений посредством установления межатомных связей между свариваемыми частями при их местном или общем нагреве или пластическом деформировании, или совместном действии того и другого. С помощью сварки можно получить изделия сложной формы из деталей стандартного прокатного профиля (листа, уголка, швеллера и т.д.).

### 5.8.1. Виды сварки

В соответствии с ГОСТ 19521-74 виды сварки классифицируют по основным физическим, техническим и технологическим признакам.

К физическим признакам относят:

- Форму энергии для образования сварного шва, что определяет класс сварки, например, термический (сварка плавлением с использованием тепла), термомеханический (сварка с использованием тепла и давления), механический (сварка с использованием механической энергии);
- Вид источника энергии, что определяет вид сварки, например, дуговая, световая, индукционная, контактная, газопрессовая, холодная, взрывом и т.д.

По техническим признакам сварку классифицируют:

- По способу защиты металла в зоне сварки (в воздухе, в вакууме, в защитных газах, под флюсом и т.д.);
- По непрерывности процесса (непрерывная, прерывистая, точечная);
- В зависимости от способа механизации технологического процесса различают автоматическую, полуавтоматическую и ручную сварку, имеющие соответствующие буквенные обозначения. **Автоматическая сварка (А)** – дуговая сварка, при которой подача плавящегося электрода и перемещение дуги вдоль свариваемых кромок механизированы. **Полуавтоматическая сварка (П)** – дуговая сварка, при которой механизирована только подача электродной проволоки к месту соединения. **Ручная дуговая сварка (Р)** – дуговая сварка штучными электродами, при которой подача электрода и перемещение дуги вдоль свариваемых кромок производится вручную.

По техническим признакам классифицируют каждый вид сварки. К техническим признакам относят, например, вид электрода (для дуговой сварки), вид источника света (для световой сварки) и т. д.

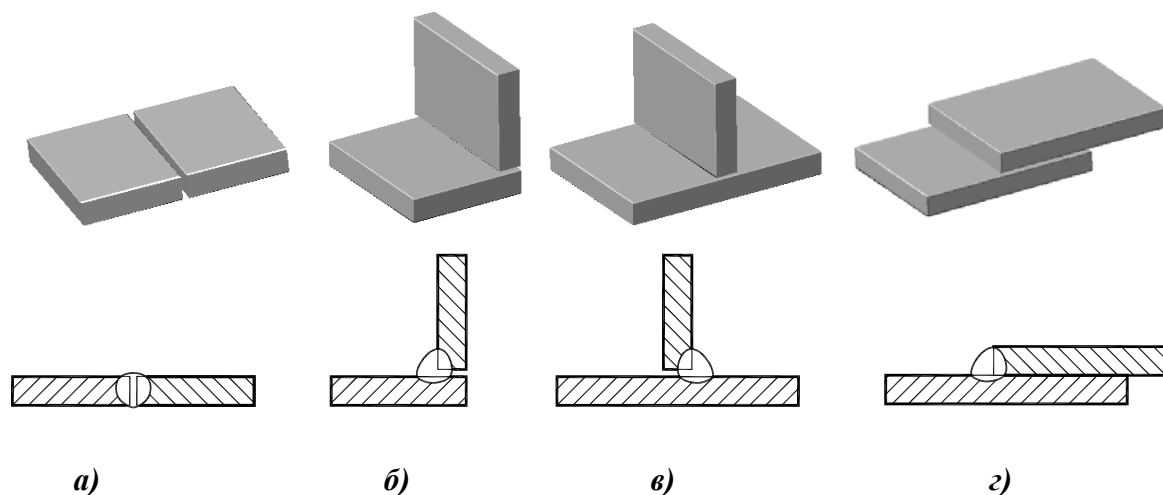
### 5.8.2. Виды сварных соединений

В зависимости от взаимного расположения свариваемых деталей различают стыковое, угловое, тавровое и нахлесточное соединения. В скобках приведено буквенное обозначение типа соединения в условном обозначении сварного шва.

**Стыковое соединение (С)** представляет собой сварное соединение двух элементов, расположенных в одной плоскости или на одной поверхности (рис. 5.46, а).

**Угловое соединение (У)** – сварное соединение двух элементов, расположенных под углом и сваренных в месте примыкания их краев (рис. 5.46, б).

**Тавровое соединение (Т)** образуется, если к боковой поверхности одного элемента примыкает под углами приварен торцом другой элемент (рис. 5.46, в).



**Рис. 5.46. Виды сварных соединений:**

*а* – стыковое; *б* – угловое; *в* – тавровое; *з* – нахлесточное

В **нахлесточном соединении (Н)** свариваемые элементы расположены параллельно и перекрывают друг друга (рис. 5.46, з).

В зависимости от числа проходов сварочной дуги сварные швы могут быть **однопроходные** и **многопроходные**. Если шов выполнен с одной стороны свариваемых элементов, он называется **односторонним**, а с двух сторон – **двусторонним**.

Торцевые поверхности деталей, подлежащие нагреву и расплавлению при сварке, называют свариваемыми кромками. Для обеспечения равномерного проплавления свариваемых кромок в зависимости от толщины основного металла и способа сварки им придают наиболее оптимальную форму, выполняя предварительно подготовку кромок.





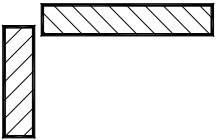
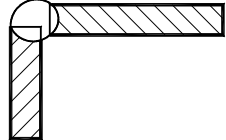
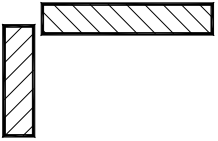
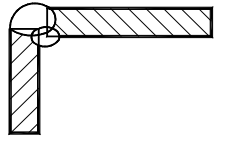
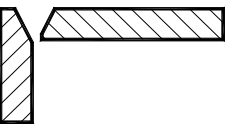
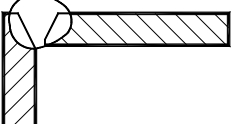
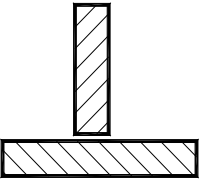
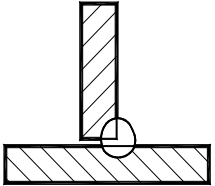
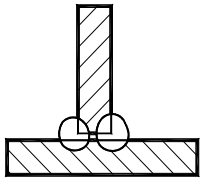
Отбортовку (рис. 5.47) кромок применяют при сварке тонкостенных деталей. Для толстостенных деталей используют разделку кромок за счет их скоса, т.е. выполнение прямолинейного или криволинейного наклонного скоса кромки, подлежащей сварке (табл. 5.3). Значения параметров формы подготовки кромок и их сборки регламентируются ГОСТ 5264-80.

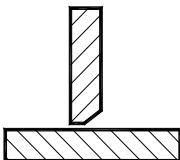
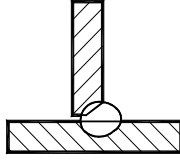
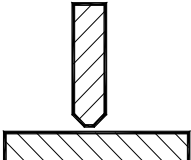
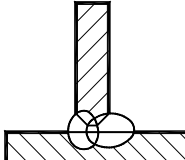
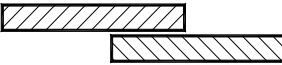
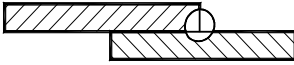

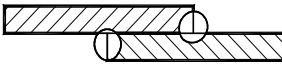


**Рис. 5.47. Отбортовка кромок**

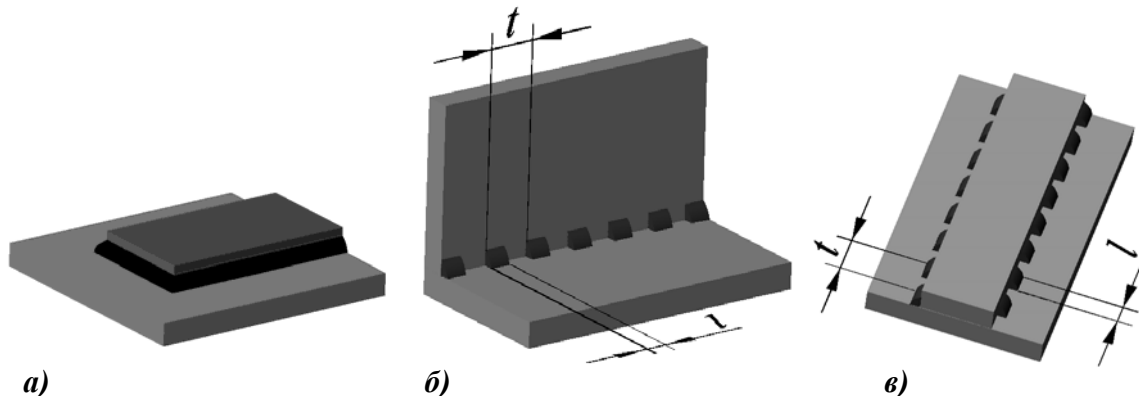
Таблица 5.3

## Подготовка кромок

| Тип соединения | Форма подготовленных кромок | Характер сварного шва | Форма поперечного сечения  |   | Толщина свариваемых деталей, мм | Условное обозначение соединения |
|----------------|-----------------------------|-----------------------|--|---|---------------------------------|---------------------------------|
|                |                             |                       | подготовленных кромок  | сварного шва  |                                 |                                 |
| Стыковое       | без скоса кромок            | односторонний         |    |    | 1-4                             | C2                              |
|                | со скосом кромок            |                       |    |    | 3-60                            | C17                             |
| Угловое        | без скоса кромок            | односторонний         |    |    | 1-30                            | У4                              |
|                |                             | двусторонний          |    |    | 2-30                            | У5                              |
|                | со скосом кромок            | односторонний         |    |    | 3-60                            | У9                              |
| Тавровое       | без скоса кромок            | односторонний         |  |  | 2-40                            | T1                              |
|                |                             | двусторонний          |  |  |                                 | T3                              |

| Тип соединения | Форма подготовленных кромок                 | Характер сварного шва | Форма поперечного сечения   |   | Толщина свариваемых деталей, мм | Условное обозначение соединения |
|----------------|---|-----------------------|---|---|---------------------------------|---------------------------------|
|                |   |                       | подготовленных кромок   | сварного шва  |                                 |                                 |
| Тавровое       | со скосом кромок                            | односторонний         |   |  | 3-60                            | T6                              |
|                | с двумя симметричными скосами одной кромкой | двусторонний          |   |  | 8-100                           | T8                              |
| Нахлесточное   | без скоса кромок                            | односторонний         |   |  | 2-60                            | H1                              |
|                |   | двусторонний          |  |  |                                 | H2                              |

Сварной шов может быть *сплошным* (рис. 5.48, а) или *прерывистым* (рис. 5.48, б, в). Прерывистые швы обычно применяются в том случае, когда не требуется обеспечение непроницаемости соединения. Прерывистые сварные швы характеризуются длиной провариваемых участков  $l$ , которые расположены с определенным шагом  $t$ . Двусторонние прерывистые швы выполняются с цепным или шахматным расположением проваренных участков.

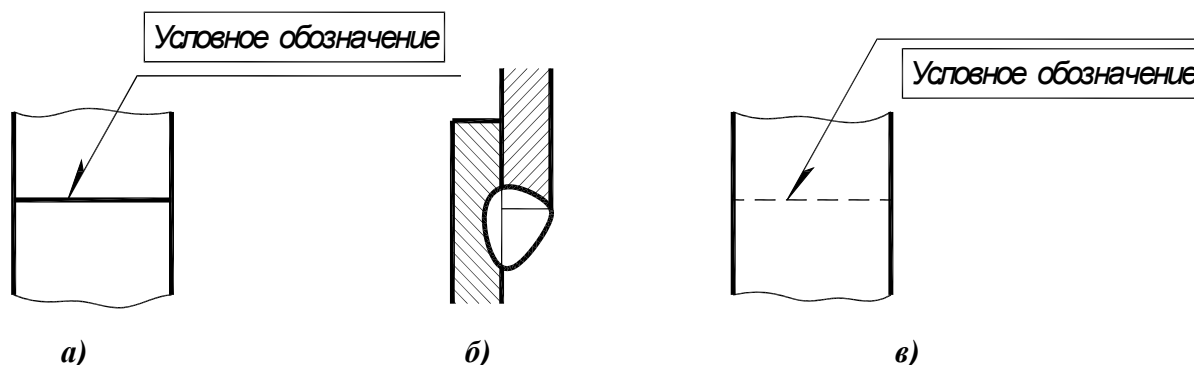


**Рис.5.48. Виды швов сварных соединений:**

- а – сплошной нахлесточный;
- б – прерывистый угловой;
- в – прерывистый нахлесточный двусторонний, с шахматным расположением проваренных участков

### 5.8.3. Изображение швов сварных соединений

В соответствии с ГОСТ 2.312-72 видимый шов сварного соединения, независимо от способа сварки, условно изображают сплошной основной линией, а невидимый – штриховой линией (рис. 5.49). Видимую одиночную сварную точку, независимо от способа сварки, условно изображают знаком "+", который выполняют сплошными линиями, размером 5...10 мм. Невидимые одиночные точки не изображают.



**Рис. 5.49. Изображение сварного шва:**

- а – видимый; б – сечение шва; в – невидимый

От изображения шва или одиночной точки проводят линию-выноску, которая заканчивается односторонней стрелкой. Линию-выноску предпочтительно проводить от изображения видимого шва.

Границы шва изображают сплошными основными линиями, а конструктивные элементы кромок в границах шва – сплошными тонкими линиями.

### 5.8.4. Условное обозначение швов сварных соединений

Условное обозначение сварного шва наносят на полке линии-выноски с односторонней стрелкой, проведенной от изображения шва с лицевой стороны, и под полкой линии-выноски, проведенной от изображения шва с оборотной стороны. Структура условного обозначения стандартного шва или одиночной сварной точки (ГОСТ 2.312-72) приведена на рис. 5.50. Содержание условного обозначения сварного шва дано в табл.5.1.

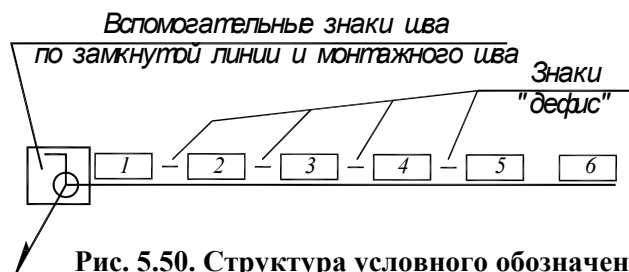


Рис. 5.50. Структура условного обозначения сварного шва

Таблица 5.1

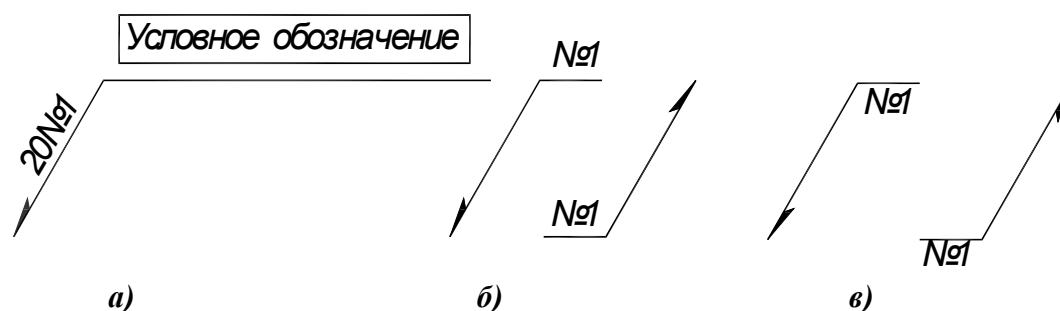
#### Условное обозначение сварного соединения

| № п/п | Содержание  |
|-------|---|
| 1     | Номер стандарта на типы и конструктивные элементы сварного шва  |
| 2     | Буквенно-цифровое обозначение шва, состоящее из буквы, определяющей вид соединения и цифры – номера пункта, определяющей способ подготовки кромок (Н2 –нахлесточное без скоса кромок)   |
| 3     | Способ выполнения сварки (АФ – автоматическая сварка на весу; АФф – автоматическая сварка на флюсовой подушке; ПФ – полуавтоматическая на весу; АФш – автоматическая сварка с предварительным наложением подварочного шва и т.д.)   |
| 4     | Знак $\triangle$ и размер катета сварного шва (для тавровых, угловых и нахлесточных швов)   |
| 5     | Правила нанесения обозначений для прерывистых швов (размер длины провариваемого участка и размер шага, знак / – для ценного шва, Z – для шахматного шва), для одиночных сварных точек (диаметр точки), для швов контактной сварки (диаметр точки, знак / или Z и размер шага) |
| 6     | Вспомогательные знаки, которые приведены в табл. 5.2  |

Вспомогательные знаки (табл.5.2) выполняются сплошными тонкими линиями. Учитывая, что условное обозначение стандартного шва дает исчерпывающие сведения о нем, на поперечных сечениях сварных швов подготовку кромок, зазор между ними и контур шва не изображают.

При наличии на чертеже одинаковых швов обозначение наносят у одного из изображений. Всем одинаковым швам присваивают один порядковый номер, который наносят:

- на линии-выноске, имеющей полку с нанесенным обозначением шва (рис. 5.51, а);
- на полке линии-выноски, проведенной от изображения шва, не имеющего обозначения с лицевой стороны (рис. 5.51, б);
- под полкой линии-выноски, проведенной от изображения шва, не имеющего обозначения с оборотной стороны (рис. 5.51, в).



**Рис. 5.51. Обозначение одинаковых сварных швов:**

*а, б* – с лицевой стороны; *в* – с оборотной стороны

Количество одинаковых швов допускается указывать на линии-выноске, имеющей полку с нанесенным обозначением (см. рис. 5.51, *а*).

Если все швы, независимо от формы, выполняются по одному стандарту, его обозначение на чертеже не наносят, а указывают в технических требованиях.

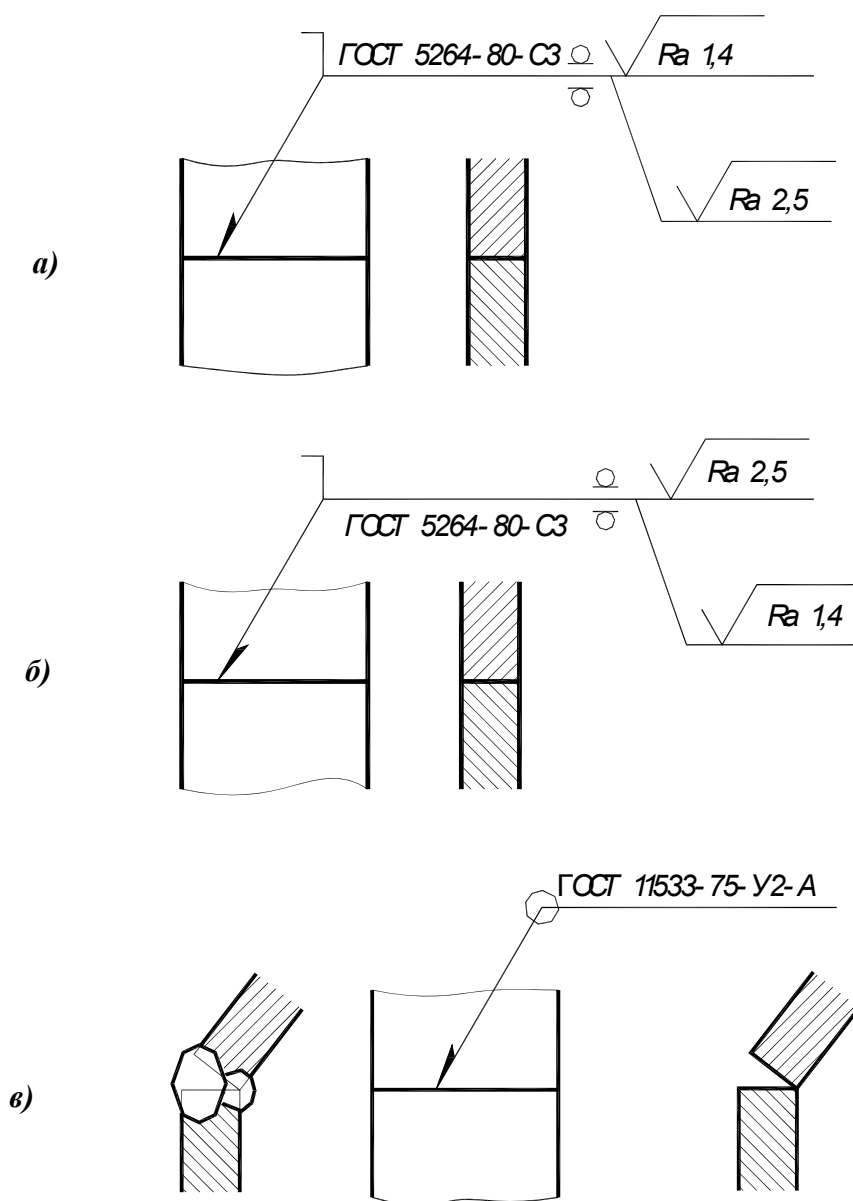
**Таблица 5.2**

**Вспомогательные знаки**

| Вспомогательный знак | Значение вспомогательного знака   | Расположение вспомогательного знака относительно полки линии-выноски, проведенной от изображения шва |                     |
|----------------------|---|--|---------------------|
|                      |   | С лицевой стороны  | С оборотной стороны |
|                      | Усиление шва снять  |  |                     |
|                      | Наплывы и неровности шва обработать с плавным переходом к основному металлу                         |  |                     |
|                      | Шов выполнить при монтаже изделия, т.е. при установке его по монтажному чертежу на месте применения |  |                     |
|                      | Шов прерывистый или точечный с цепным расположением. Угол наклона линии $\approx 60^\circ$          |  |                     |
|                      | Шов прерывистый или точечный с шахматным расположением  |  |                     |
|                      | Шов по замкнутой линии. Диаметр знака 3...5 мм  |  |                     |
|                      | Шов по незамкнутой линии. Знак применяют, если расположение шва ясно из чертежа                     |  |                     |

## Примеры условных обозначений швов сварных соединений

**Пример 1.** Шов стыкового соединения (рис. 5.52, а, б) со скосом одной кромки, двусторонний, выполняемый дуговой ручной сваркой при монтаже изделия. Усиление снято с обеих сторон. Параметр шероховатости шва: с лицевой стороны – *Ra1,4*; с обратной стороны – *Ra2,5* (ГОСТ 2.309-73).



**Рис. 5.52. Примеры условных обозначений швов сварных соединений:**

- а* – стыковой (лицевая сторона);
- б* – стыковой (оборотная сторона);
- в* – угловой

**Пример 2.** Шов углового соединения (рис. 5.52, в) без скоса кромок, двусторонний, выполняемый автоматической дуговой сваркой под флюсом по замкнутой линии.



## 5.9. СОЕДИНЕНИЕ ПАЯНОЕ

**Пайка** – это технологическая операция, применяемая для получения неразъёмного соединения деталей из различных материалов. Пайку применяют для обеспечения герметичности, образования антикоррозийного покрытия (лужение), при соединении деталей, несущих небольшую нагрузку. Поскольку паяное соединение обладает хорошей электропроводностью, его широко используют в приборостроении и электронике. Кроме того, пайка позволяет соединять разнородные материалы (в различной комбинации металлы и не металлы). В процессе пайки отсутствуют значительные температурные деформации (по сравнению со сваркой). К недостаткам можно отнести относительно невысокую механическую прочность соединения.

Спаиваемые элементы деталей, а также припой и флюс вводятся в соприкосновение и подвергаются нагреву с температурой выше температуры плавления припоя, но ниже температуры плавления материалов соединяемых деталей. В результате нагрева припой переходит в жидкое состояние, смачивает поверхности деталей и заполняет зазор между ними. После прекращения нагрева припой переходит в твёрдую фазу, образуя соединение. Образование паяного соединения происходит в результате возникновения химических связей в контакте: основной металл – припой. Флюсы растворяют и удаляют оксиды и загрязнения с поверхности соединяемых деталей. Кроме того, во время пайки они защищают от окисления поверхность нагреваемого металла и расплавленный припой. Все это способствует увеличению растекаемости припоя, а, следовательно, улучшению качества пайки.

Прочность соединения во многом зависит от величины зазора между соединяемыми деталями (от 0,03 до 0,2мм), чистоты поверхности и равномерности нагрева элементов.

### 5.9.1. Способы пайки

ГОСТ 17349-79 регламентирует способы пайки, например, паяльником, погружением в расплавленный припой, газоплазменный, лазерный, электролучевой и др. Способ пайки указывают в технической документации в соответствии с ГОСТ 3.1427-77.

Пайка классифицируется по различным признакам: по механизму образования соединений (контактно-реактивная, готовым припоем, реактивно-флюсовая, металлокерамическая, диффузионная), по виду источников нагрева (паяльником, горелками, в печах, индукционная и. т. д.), по методу удаления окисной пленки (абразивная, ультразвуковая, флюсовая, в нейтральной газовой среде, в вакууме, в активной газовой средеи др.). По температуре различают низкотемпературную (до 450°С) и высокотемпературную пайку.

Припои подразделяют по температуре плавления:

- особолегкоплавкие (до 145°С);
- легкоплавкие (до 450°С);
- среднеплавкие (до 1100°С);
- высокоплавкие (до 1850°С);
- тугоплавкие (свыше 1850°С).

По основному компоненту (ГОСТ 19248-73):

- оловянные (ПО);
- оловянно-свинцовые (ПОС);
- цинковые (ПП);
- медно-цинковые (латунные ПМЦ);
- серебряные (ПСр).

Выпускают припои в виде проволоки (Прв), прутков (Пр), лент (Л) и др. в соответствии с ГОСТ 21931-76.

Марку припоя записывают в технических требованиях по типу:

**ПОС 40 ГОСТ 21931-76** – припой оловянный, с содержанием 40% олова и 60% свинца без указания сортамента;

**Прв КР2 ПОС 40 ГОСТ 21931-76** – припой оловянный, с содержанием 40% олова и 60% свинца в виде проволоки круглого сечения, диаметром 2мм.

Выбор припоя зависит от соединяемых вида материалов или сплавов, способа пайки, температурных ограничений, размера деталей, требуемой механической прочности и коррозионной стойкости и др.

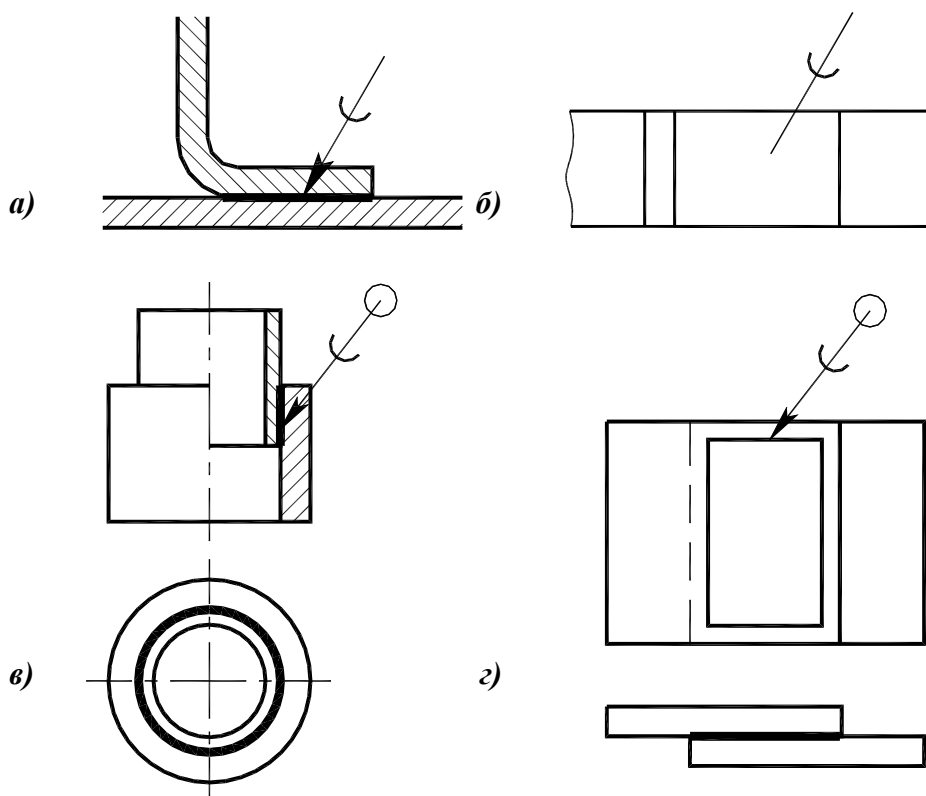
Как и сварные, паяные соединения подразделяют на стыковые (**ПВ-1, ПВ-2...**), угловые (**ПУ-1...**), нахлесточные (**ПН-1...**), тавровые (**ПТ-1...**), соприкасающиеся (**ПС-1...**), где цифра определяет способ подготовки кромок.

### 5.9.2. Изображение паяного соединения

В соответствии с ГОСТ 2.313-82 швы паяных соединений, независимо от вида пайки, на видах и разрезах изображают сплошной линией толщиной  $2s$ .

На линии-выноске с двухсторонней стрелкой применяется условный знак  $\curvearrowright$ , который наносят сплошной толстой основной линией (рис.5.53).

Швы, выполняемые по замкнутой линии, следует обозначать окружностью диаметром 3-5мм.



**Рис. 5.53. Изображение швов паяных соединений:**

*a* – в разрезе;

*б* – на виде;

*в, г* – по замкнутому контуру

При необходимости на изображении швов паяных соединений указывают размеры шва и обозначение шероховатости поверхности по ГОСТ 2.309-73.

## 6. ОПРЕДЕЛЕНИЕ КОЛИЧЕСТВА И СОДЕРЖАНИЯ ИЗОБРАЖЕНИЙ НА ЭСКИЗАХ И ЧЕРТЕЖАХ ДЕТАЛЕЙ

Многообразие форм деталей исключает возможность однозначных рекомендаций для определения количества изображений и их содержания на эскизах и чертежах деталей. Однако имеются некоторые общие соображения по этой теме, в которых находят свое отражение соответствующие стандарты, требования производства и опыт конструкторской работы.

Выполнение эскиза или рабочего чертежа всегда начинают с выбора главного изображения, которым может быть вид, разрез или соединение вида с разрезом. Главное изображение должно давать наиболее полное представление о форме и размерах детали и соответствовать ее положению при механической обработке по основным механическим операциям.

Изображения деталей и изделий, положение которых в данном или в каком-либо другом устройстве может быть различным, располагают в соответствии с расположением детали или изделия при выполнении основной технологической операции изготовления или сборки. Например, штампованные детали размещают на главном изображении соответственно их положению при штамповке.

Детали, обрабатываемые на токарных станках (оси, втулки, валы, шпиндели и т.п.), изображают в таком положении, которое они занимают во время обработки точением. Таким образом, геометрическую ось таких деталей располагают параллельно основной надписи чертежа, т.е. горизонтально.

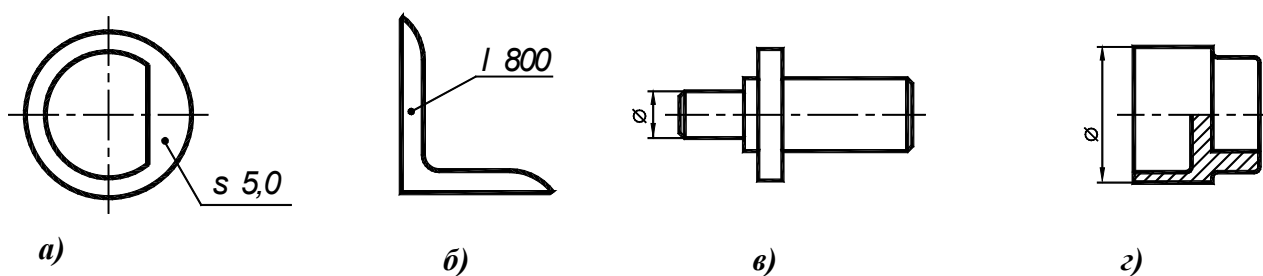
Для удобства чтения чертежа изображения изделий, имеющих выраженные верх и низ, должны располагаться соответственно их нормальному положению в эксплуатации (так располагают станины станков, корпуса, транспортные устройства, шасси радио- и телевизионных устройств и т. п.).

Детали, заготовки которых получают литьем, располагают так, как они находятся в изделии или в процессе разметки на разметочной плите. При этом основная обработанная плоскость детали чаще всего занимает горизонтальное положение (основанием вниз). Если деталь сложной конфигурации в процессе изготовления не имеет заведомо преобладающего положения, то за главное изображение таких деталей принимают их расположение в готовом изделии.

ГОСТ 2.305-2008 устанавливает, что количество изображений (видов, разрезов, сечений) должно быть наименьшим, но достаточным для однозначного выявления внешних и внутренних форм и очертаний детали, а также для нанесения размеров всех элементов детали, необходимых для ее изготовления и контроля. Таким образом, количество изображений зависит не только от формы детали, но и от необходимости нанесения на чертеже ее размеров.

ГОСТ 2.305-2008 (Изображения. Виды, разрезы, сечения) и ГОСТ 2.307-2011 (Нанесение размеров) представляют исполнителю эскиза или оригинала чертежа достаточно широкие возможности для выполнения указанных требований. В частности, ГОСТ 2.307-2011 устанавливает знаки для обозначения диаметра  $\varnothing$ , радиуса  $R$ , квадрата  $\square$  и др. Использование этих знаков ведет к уменьшению количества изображений.

Для деталей, имеющих постоянную толщину или длину, достаточно одного вида. Толщина детали указывается на полке линии-выноски со знаком  $s$  перед размерным числом (рис. 6.1, а), длина – со знаком  $l$  (рис. 6.1, б).

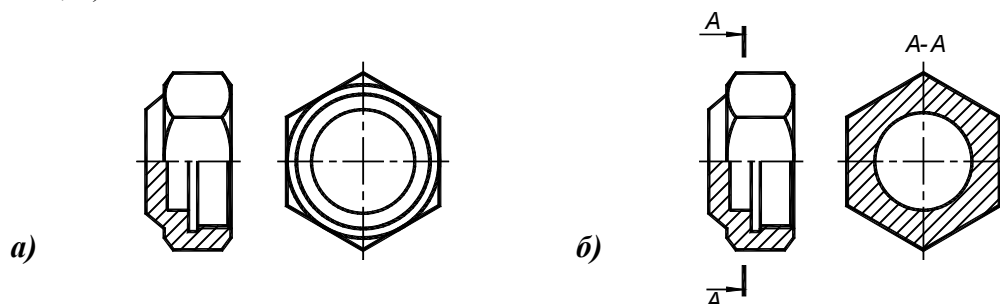


**Рис. 6.1. Детали, для которых достаточно одного изображения:**

- a* – имеет постоянную толщину;
- б* – имеет постоянную длину;
- в* – состоит из тел вращения и не имеет отверстий;
- г* – с отверстиями, имеющими форму тел вращения

Для деталей, имеющих форму тел вращения, также достаточно одного вида (рис. 6.1, *в*). В этом случае для указания размера диаметра используется знак  $\text{Ø}$  перед размерным числом. Если такие детали имеют отверстия в виде тел вращения, на главном виде выполняется совмещение вида и разреза (рис. 6.1, *г*).

Для деталей, ограниченных поверхностями вращения и гранными поверхностями, необходимо выполнить два изображения: главный вид, который представляет собой соединение вида с разрезом, и вид слева (рис. 6.2, *а*) или главный вид и разрез (сечение) (рис. 6.2, *б*).



**Рис. 6.2. Изображения детали, имеющей гранную поверхность:**

- a* – главный вид, совмещенный с фронтальным разрезом и вид слева;
- б* – главный вид, совмещенный с фронтальным разрезом и сечение

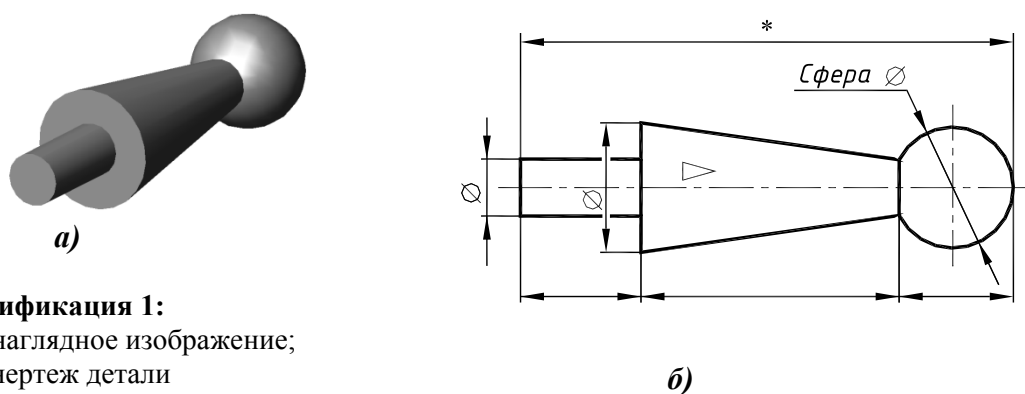
ГОСТ 2.305-2008, помимо основных видов, предусматривает использование на чертежах дополнительных и местных видов, а кроме простых и сложных разрезов, устанавливает местные разрезы и сечения. Применение этих приемов не уменьшает количества необходимых изображений, но значительно упрощает их выполнение, сокращает объем графической работы, облегчает чтение чертежей.

Рассмотрим примеры построения изображений и нанесения размеров некоторых модификаций деталей.

### Пример 1

*Модификация 1.* На рис. 6.3, *а* изображена деталь, состоящая из цилиндра, конуса и шара, расположенных соосно. В качестве главного изображения (главного вида) принимается проекция детали на плоскость, параллельную ее оси, общей для всех элементов детали. Эту ось располагают горизонтально, поскольку деталь будет изготавливаться или обрабатываться на токарном станке (рис. 6.3, *б*).

Если нанести все размеры, перед размерными числами диаметров нанести знаки  $\text{Ø}$ , а перед размером диаметра шаровой части написать сфера, то становится очевидным, что одно это изображение полностью определяет форму и размеры данной детали, а, следовательно, других изображений не требуется.

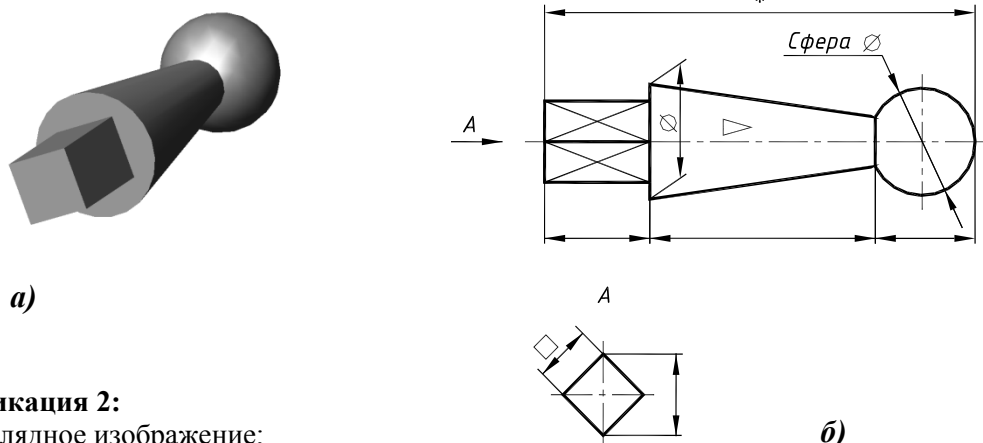


**Рис. 6.3. Модификация 1:**

*a* – наглядное изображение;  
*б* – чертеж детали

При нанесении размеров длин цилиндрической, конической и шаровой частей получается замкнутая размерная цепь, поэтому габаритный размер ставится со знаком \* после размерного числа и сопровождается надписью в технических требованиях «\* – размер для справки».

*Модификация 2.* Если цилиндрический конец детали, показанной на рис. 6.3, *a*, заменить параллелепипедом с квадратным основанием, то на главном виде гранную поверхность следует расположить так, чтобы максимально возможное число граней оказалось видимым (рис. 6.4).



**Рис. 6.4. Модификация 2:**

*a* – наглядное изображение;  
*б* – чертеж детали

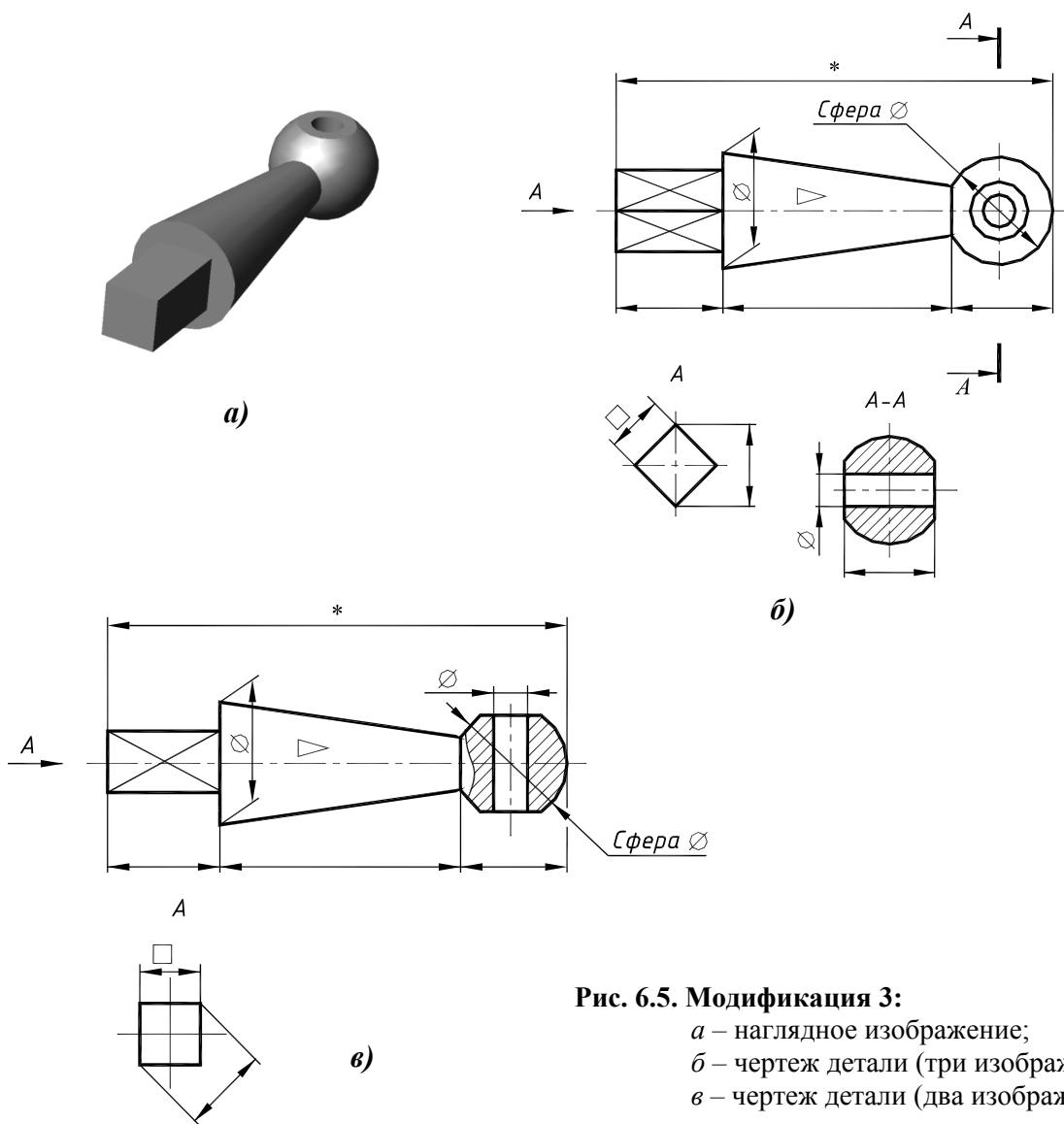
При этом на гранях сплошными тонкими линиями проводят диагонали. Для однозначного определения формы и размеров гранной поверхности выполнен местный вид – вид *A*, на котором наносится размер «под ключ» со знаком  $\square$  размерным числом. Размер «под ключ» выбирается из стандартного ряда.

*Модификация 3.* От шарового элемента детали отсекаются плоскостями, параллельными оси, симметричные части и сверлением образуется отверстие (рис. 6.5, *a*).

Если сохранить прежнее положение детали (рис. 6.5, *б*), то на главном виде необходимо начертить еще две окружности – проекции линии среза сферы и контура отверстия.

Однако для читающего такой чертеж эти окружности не будут понятны: они могут означать как наличие углубления, так и выступа различной высоты. Поэтому главный вид оказывается недостаточным для однозначного выявления формы и размеров шаровой части и потребуются еще одно изображение – сечение *A-A*.

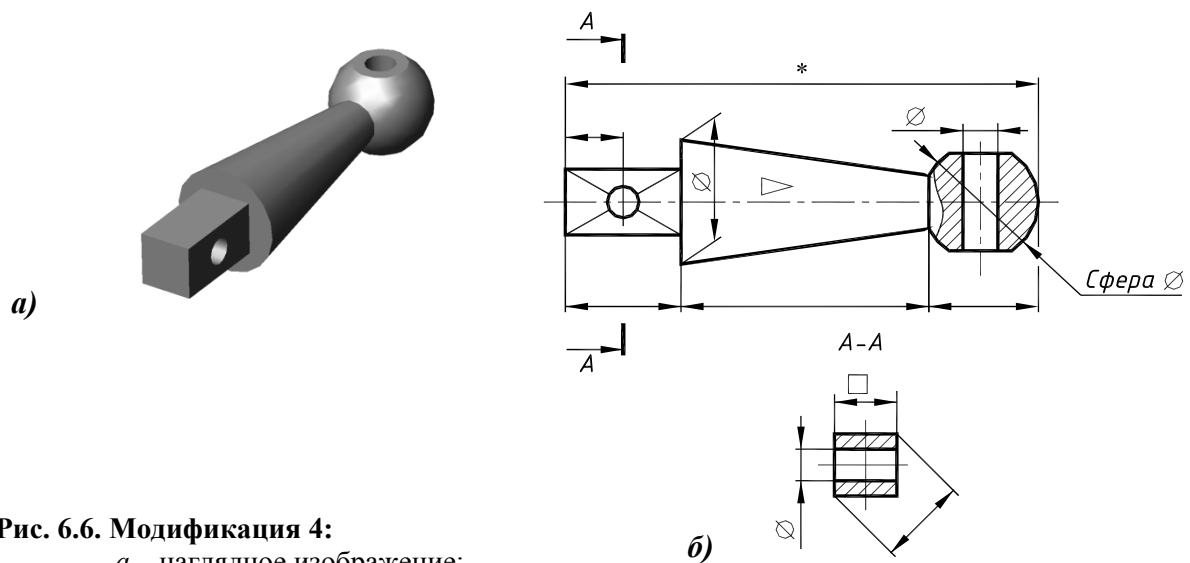
Вместо этого сечения целесообразно мысленно повернуть деталь вокруг ее оси на  $90^\circ$  и, непосредственно на главном виде (рис. 6.5, *в*), выявить и плоские срезы шара, и отверстие, для чего в шаровой части детали выполняется местный разрез.



**Рис. 6.5. Модификация 3:**

*a* – наглядное изображение;  
*б* – чертеж детали (три изображения);  
*в* – чертеж детали (два изображения)

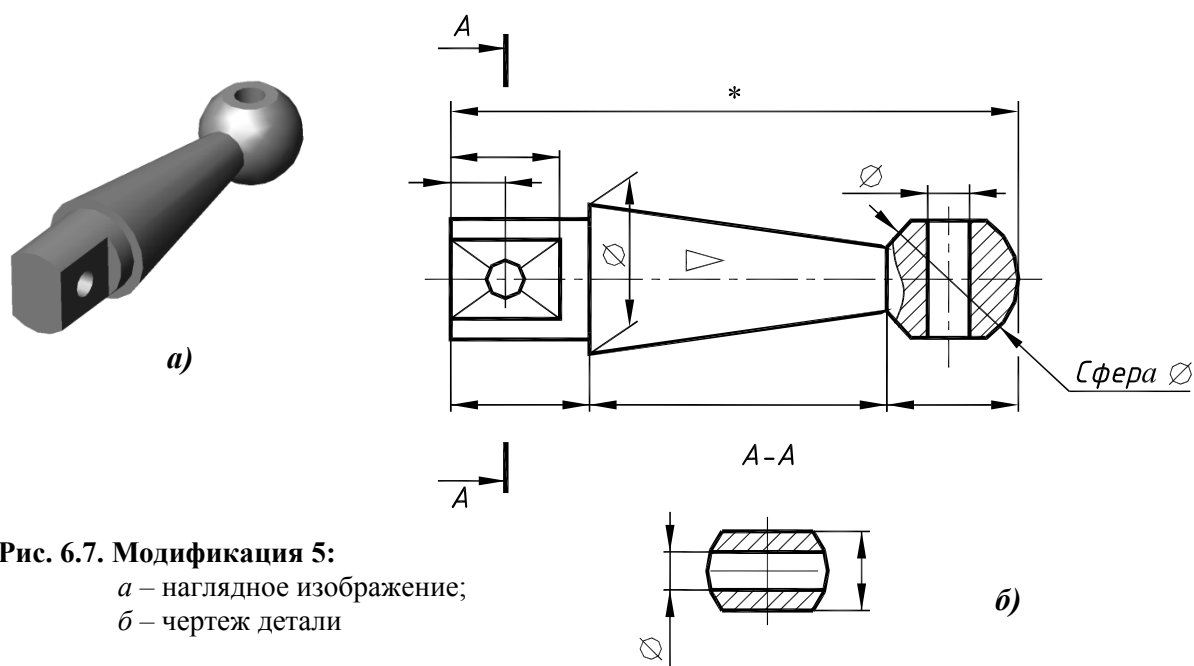
*Модификация 4.* Если в призматической части детали имеется отверстие, местный вид заменяют сечением плоскостью *A-A* (рис. 6.6).



**Рис. 6.6. Модификация 4:**

*a* – наглядное изображение;  
*б* – чертеж детали

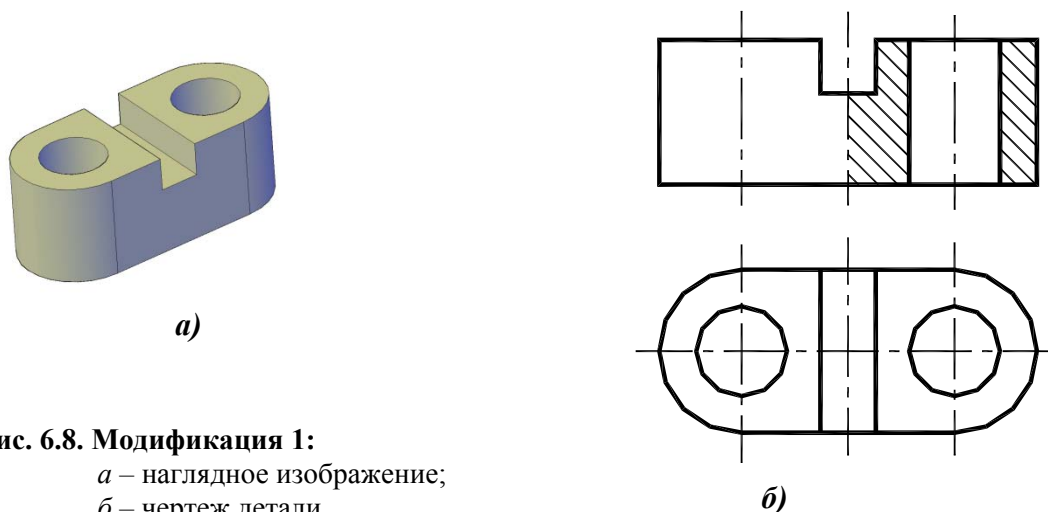
*Модификация 5.* Если вместо призматического участка имеется участок какой-либо другой формы (рис. 6.7), выполняется местный вид, а при наличии в нем отверстия – сечение.



**Рис. 6.7. Модификация 5:**  
*a* – наглядное изображение;  
*б* – чертеж детали

### Пример 2

*Модификация 1.* Деталь с элементами внешней формы в виде призмы, ограниченной с двух сторон полуцилиндрами (рис. 6.8, *a*).

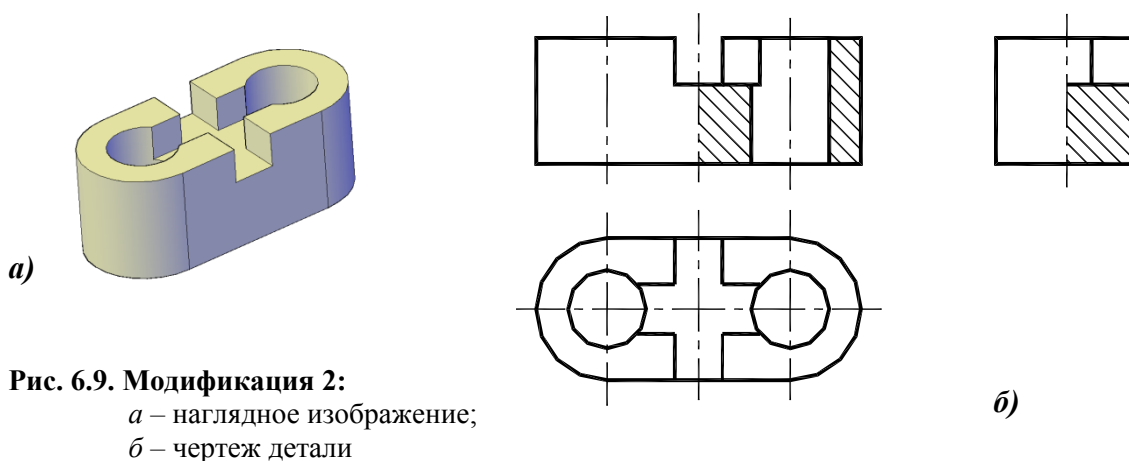


**Рис. 6.8. Модификация 1:**  
*a* – наглядное изображение;  
*б* – чертеж детали

Наличие призматического элемента в форме деталей обуславливает необходимость двух изображений.

На главном виде деталь изображена в положении обработки (расверливание отверстий). Главный вид, совмещенный с половиной фронтального разреза (рис. 6.8, *б*), отражает ее характерные формы (наличие призмы и отверстий), но не выявляет полуцилиндров, формы паза и не позволяет нанести размер ширины детали. Поэтому главный вид дополнен вторым изображением – видом сверху.

Модификация 2. Форма детали усложнена вторым продольным пазом (рис. 6.9, а).



**Рис. 6.9. Модификация 2:**  
а – наглядное изображение;  
б – чертеж детали

Для выявления поперечного профиля паза выполняется еще одно изображение – совмещение половины вида слева с половиной профилевого разреза (рис. 6.9, б).

Рассмотренные примеры показывают, что для правильного решения вопроса о количестве изображений на эскизе или рабочем чертеже необходимо:

- уяснить геометрическую форму каждого элемента детали и их взаимное расположение;
- понимать назначение детали и обусловленную этим назначением характерную ее особенность, отличающую каждую данную деталь от других, и в первую очередь – похожих деталей;
- особое внимание следует обратить на выбор положения детали для получения ее главного изображения, которое должно давать наиболее полное представление о формах детали и содержать наибольшую информацию обо всех других конструкторских и технологических особенностях данной детали. Для быстрого приобретения опыта на этой стадии подготовки к выполнению эскиза целесообразно сделать наброски возможных вариантов главного изображения и выбрать из них наиболее оптимальный;
- если выбранный вариант главного изображения полностью выявляет формы детали и достаточен для нанесения всех необходимых размеров, то других изображений не делают. Оценивать полноту и достаточность главного изображения нужно критически, помня, что человек, читающий чертеж, самой детали не видел;
- при недостаточности выбранного главного изображения необходимо уяснить, какие именно элементы формы детали оказались не выявленными (или размеры каких элементов нельзя нанести на главном изображении) и какими изображениями (видами, разрезами, сечениями) нужно главное изображение дополнить;
- стремясь к полному и однозначному выявлению форм детали и созданию хороших условий для нанесения размеров, следует избегать крайностей – выполнения лишних или недостаточности сделанных изображений.

В качестве примера лишних изображений на рис. 6.10 деталь представлена тремя, казалось бы, нужными изображениями – главным видом, видом сверху и сечением, но необходимым и достаточным является только вид сверху, так как он полностью определяет форму и позволяет нанести все размеры, необходимые для изготовления и контроля детали.

На рис. 6.11 приведен пример чертежа детали, на котором одно изображение, несмотря на видимую простоту и ясность форм детали, оказывается недостаточным. Действительно, по изображению на рис. 6.11, а можно выполнить деталь с кольцевой канавкой (рис. 6.11, б) или с несколькими глухими гнездами (рис. 6.11, в).



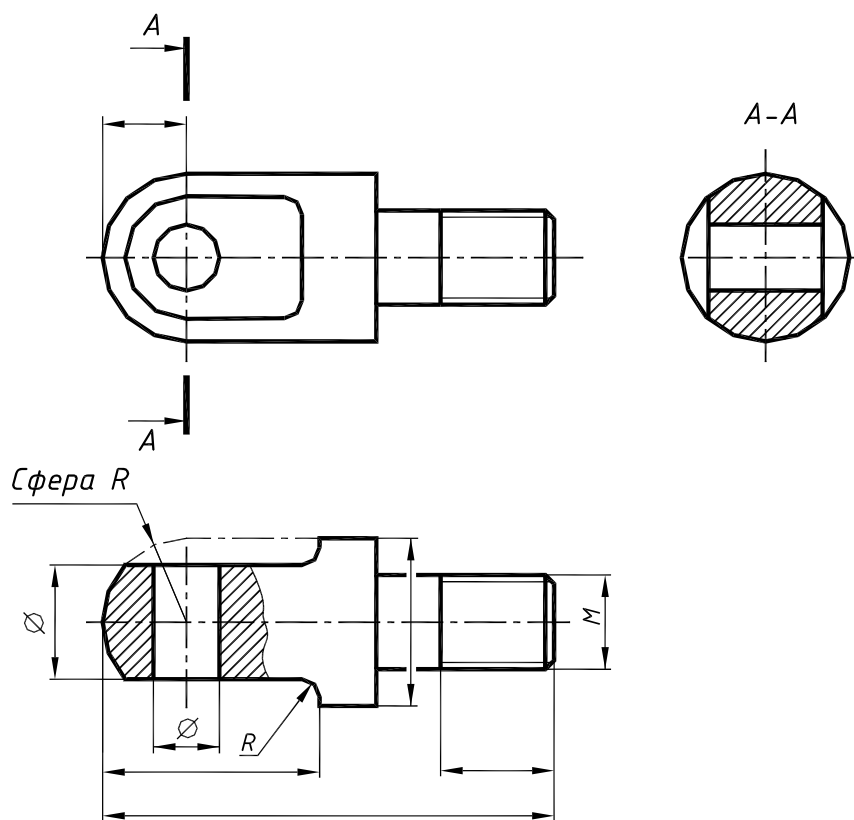


Рис. 6.10. Пример лишних изображений

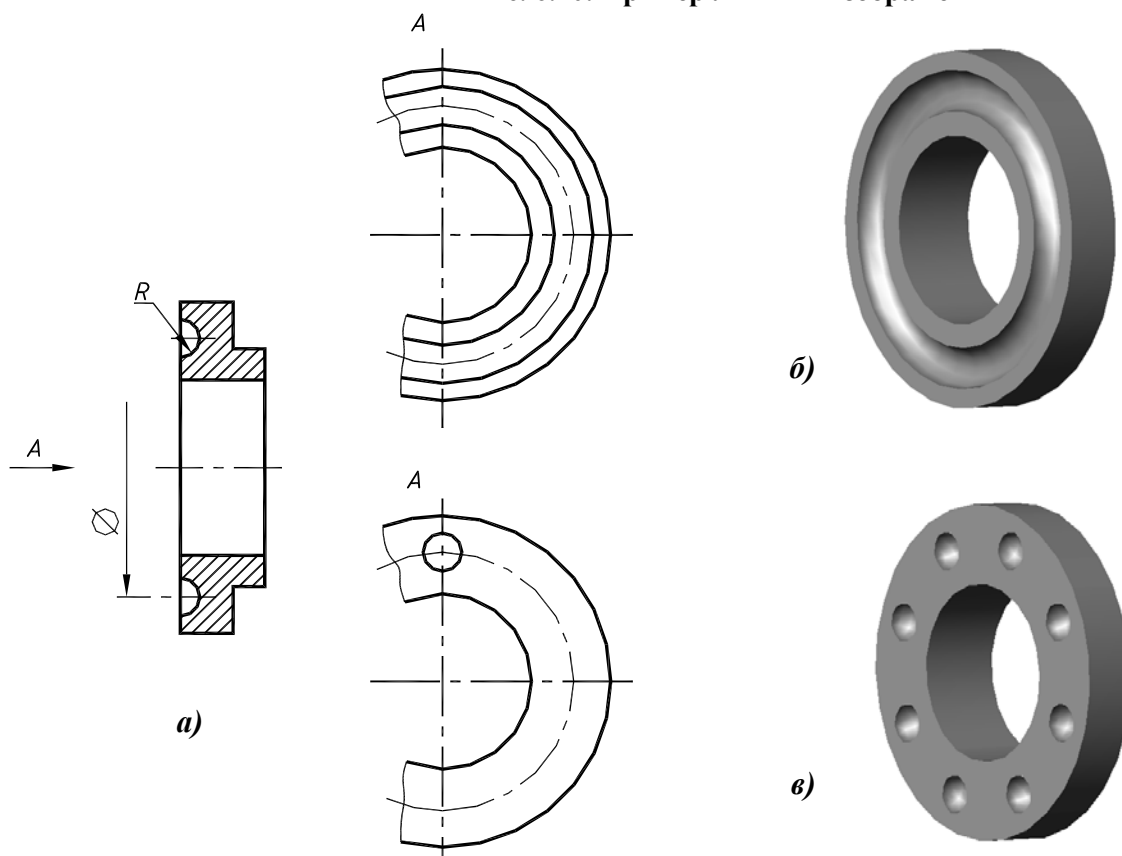


Рис. 6.11. Неоднозначность изображения:  
*a* – чертеж детали;  
*б* – вариант с кольцевой канавкой;  
*в* – вариант с несколькими гнездами

## 7. ПРОСТАНОВКА И НАНЕСЕНИЕ РАЗМЕРОВ НА ЧЕРТЕЖАХ

Основные требования и правила нанесения размеров на чертежах определяются ГОСТ 2.307-2011. Вопросы, связанные с обеспечением чертежа необходимыми размерами, продумываются в процессе определения количества и содержания изображений, но непосредственно решаются, когда изображения детали выполнены. При этом следует различать термины простановка и нанесение размеров.

**Простановка** размеров понимается как их назначение на чертеже детали для ее изготовления с учетом конструктивных и технологических условий.

**Нанесение** размеров следует понимать как графическое отображение простановки размеров – где и как наносить выносные и размерные линии, стрелки, линии-выноски, вписывать размерные числа, знаки и буквы.

ГОСТ 2.307-2011, устанавливающий общие правила нанесения размеров и условных знаков перед ними, касается лишь геометрической стороны вопроса и вводит единообразие в технику нанесения размеров. Простановка (назначение) размеров не может быть стандартизована, так как связана с различной и постоянно совершенствующейся технологией изготовления деталей и изделий.

При выполнении эскизов и чертежей деталей сначала решается вопрос простановки (назначения) размеров, затем наносятся выносные и размерные линии и в последнюю очередь, когда эскиз проверен и исправлен, производится обмер детали и вписываются размерные числа.

Процесс простановки (назначения) размеров начинается с выбора определенных поверхностей, линий или точек детали, которые называются базами. Базы и соответственно размеры могут быть конструктивными и технологическими.

**Конструктивной базой** называют совокупность поверхностей, линий или точек, определяющую положение детали в изделии или в сборочной единице.

Деталь может иметь несколько конструктивных баз и размер того или иного элемента детали должен быть задан от той конструктивной базы, с которой он связан в изделии. От конструктивных баз наносятся, как правило, размеры, определяющие расположение сопрягаемых поверхностей детали.

**Технологической базой** называют совокупность поверхностей, линий или точек, относительно которых выдерживают размеры элементов детали при ее обработке. От технологических баз указывают свободные несопрягаемые размеры.

В деталях (изделиях, сборочных единицах) размерными базами могут служить:

- **плоскости**, с которых начинается обработка детали (например, торцевые), и плоскости, которыми данная деталь соприкасается с другой деталью (такие плоскости называются **привалочными**);
- **прямые линии**: оси симметрии или какие-либо взаимно перпендикулярные линии, возникающие на чертеже как проекции реальных элементов детали (края, кромки и др.);
- **точки**: центры окружностей или характерные точки других кривых линий, в которые проецируются поверхности тех или иных элементов формы детали.

Для того чтобы на чертеже удобнее представлять, а при изготовлении детали по этому чертежу можно было точнее выдерживать и контролировать размеры, вводят вспомогательные базы, ориентируя их от основных баз.

Выбор размерных баз фиксируется на эскизе обозначениями шероховатости тех поверхностей, которые непосредственно приняты за базы или элементы которых, проецирующиеся в линии и точки, могут быть приняты за «скрытые» размерные базы. Такая рекомендация объясняется тем, что к базовым поверхностям обычно предъявляются повышенные требования в отношении шероховатости.

После обозначения шероховатости поверхностей, выбора размерных баз и назначения размеров (или одновременно с этими операциями) следует нанести выносные и размерные линии в соответствии с ГОСТ 2.307-2011 и возможно полным удовлетворением требований производства.

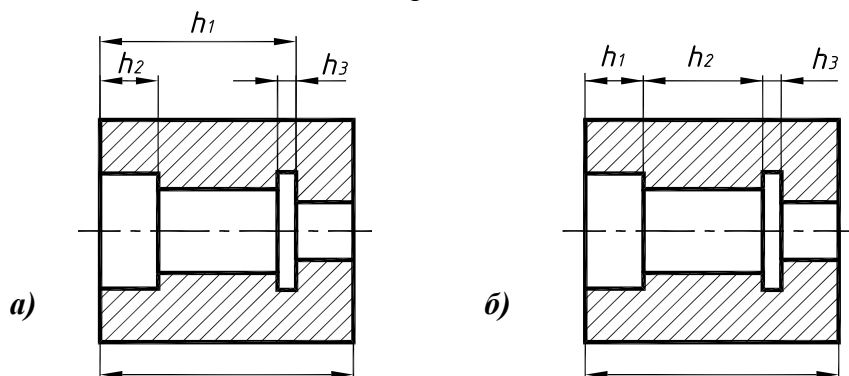
На чертеже должна быть логическая связь между изображениями и нанесенными размерами: на том или ином изображении (виде, разрезе, сечении, выносном элементе) наносятся размеры именно тех элементов детали, для выявления которых эти изображения выполнены. Следовательно, не нужно стремиться к равномерному распределению размеров по всем изображениям, как это иногда ошибочно рекомендуется, а нужно группировать размеры, относящиеся к одному элементу формы, на изображении, где этот элемент наиболее понятен. Так, например, диаметры отверстий, обозначение резьб, глубину гнезд, фаски и т. п., наносят, как правило, на тех изображениях, где видны образующие этих поверхностей. Радиусы дуг окружностей и размеры, определяющие контуры дуг лекальных кривых, наносятся на том изображении, где они представлены дугами их натуральных очертаний.

Количество размеров на чертеже детали должно быть минимальным, но достаточным для определения величин всех элементов детали.

Для уменьшения количества размеров необходимо:

- размеры того или иного элемента детали наносить только один раз; повторение размеров не только увеличивает объем графической работы и затрудняет чтение чертежа, но, как правило, ведет к появлению ошибок и невозможности использования чертежа в производстве;
- для одинаковых повторяющихся элементов (отверстия, пазы, фаски и т. д.), расположенных закономерно (на одной оси, на одной окружности, симметрично и т. д.), размеры наносятся на одном элементе с указанием количества таких элементов; относительные размеры между одинаковыми равномерно расположенными элементами (например, между отверстиями) наносят сокращенно, как размер между соседними элементами и размер между крайними элементами, в виде произведения количества промежутков между ними на размер промежутка; на чертеже плоской детали в виде одного изображения размер толщины указывается надписью с буквой *s* перед размерным числом.

Назначение и нанесение размеров во всех случаях должно обеспечивать возможность удобного и надежного их контроля измерительным инструментом, без каких-либо арифметических подсчетов. Так, например, размеры внутренних цилиндрических поверхностей наносят, как показано на рис. 7.1, *a*.



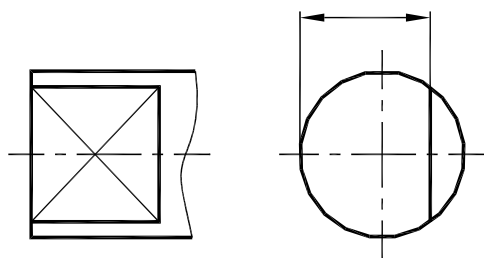
**Рис. 7.1. Простановка размеров:**

*a* – правильный вариант;

*б* – вариант с необходимостью дополнительных расчетов

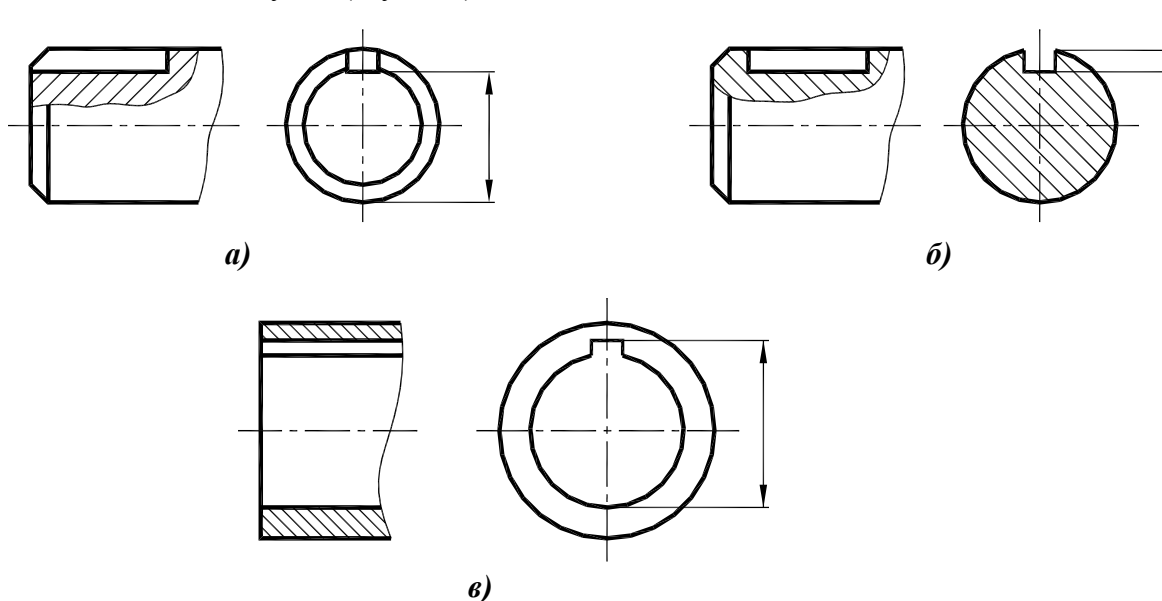
На рис. 7.1, *б* продемонстрировано неправильное нанесение размеров, так как при изготовлении и контроле детали размеры  $h_2$ ,  $h_3$  использовать непосредственно (без подсчета) нельзя.

На рис. 7.2 показано, как наносится размер лыски (плоского среза цилиндрической поверхности).



**Рис. 7.2. Простановка размера лыски**

На рис. 7.3 представлены различные варианты нанесения глубины открытого (рис. 7.3, а) и закрытого (рис. 7.3, б) шпоночного паза; рис. 7.3, в показывает, как наносится размер шпоночного паза на втулке (ступице).

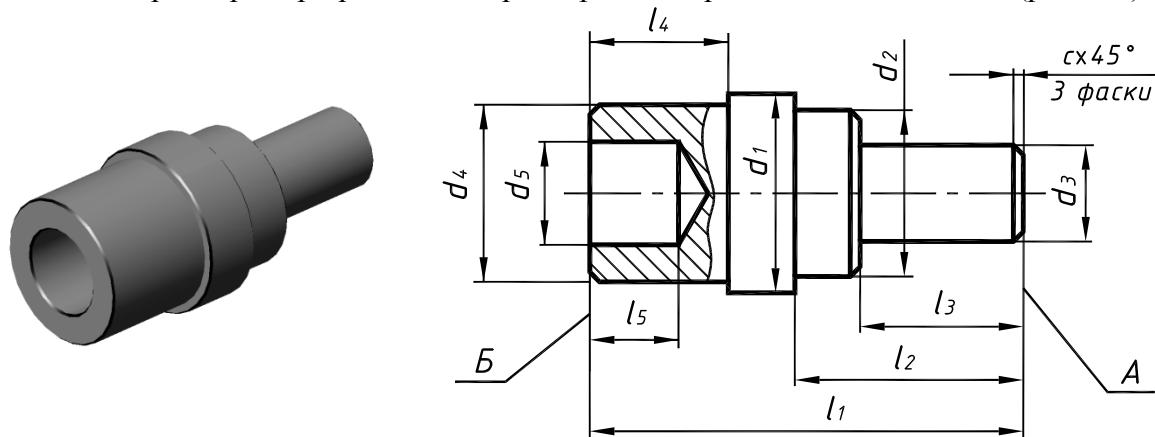


**Рис. 7.3. Простановка размеров пазов:**

- а – открытый шпоночный паз;
- б – закрытый шпоночный паз;
- в – шпоночный паз на втулке

### ***Простановка размеров с учетом технологии изготовления***

Рассмотрим пример простановки размеров на чертеже детали «Валик» (рис. 7.4).



**Рис. 7.4. Деталь «Валик»**

Поверхности, ограничивающие деталь (кроме торцевых) – поверхности вращения, следовательно, для однозначного определения формы детали достаточно одного вида.

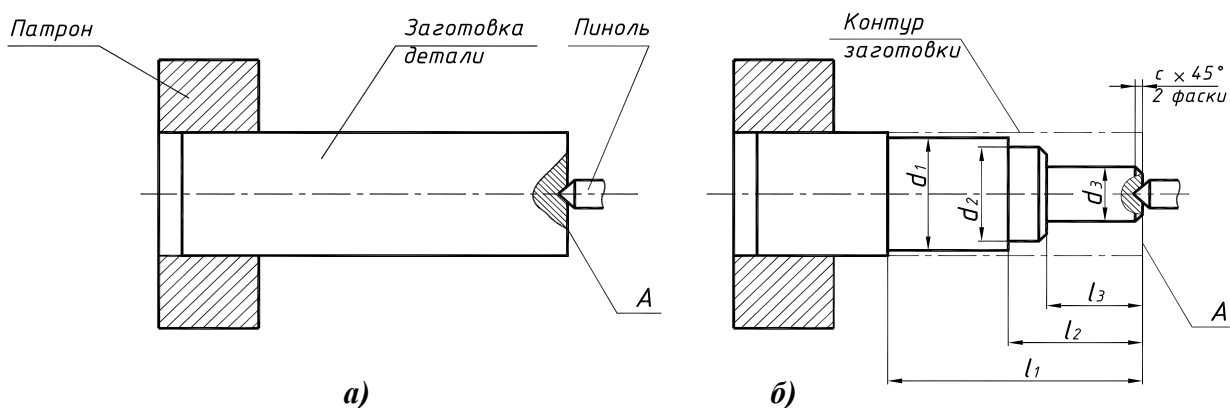
Такие детали, как правило, вытачиваются на токарном станке с применением технологических операций точения, полирования, сверления, зенкеровки и т.д., В процессе обработки деталь располагается горизонтально, поэтому на главном виде ось поверхностей вращения располагают параллельно основной надписи. Чтобы показать размеры отверстия, выполняется местный разрез (см. рис. 7.4).

В качестве баз (см. рис. 7.4) целесообразно принять правый и левый торцы: плоскость **A** – основная база, плоскость **B** – вспомогательная.

Обработка осуществляется в три этапа.

1. Заготовка детали длиной  $l_1$  диаметром  $d_1$  зажимается в патроне токарного станка, затем на базовой поверхности **A** выполняется центровое отверстие по ГОСТ 14034-74 и заготовка фиксируется в пиноли (рис. 7.5, *a*).

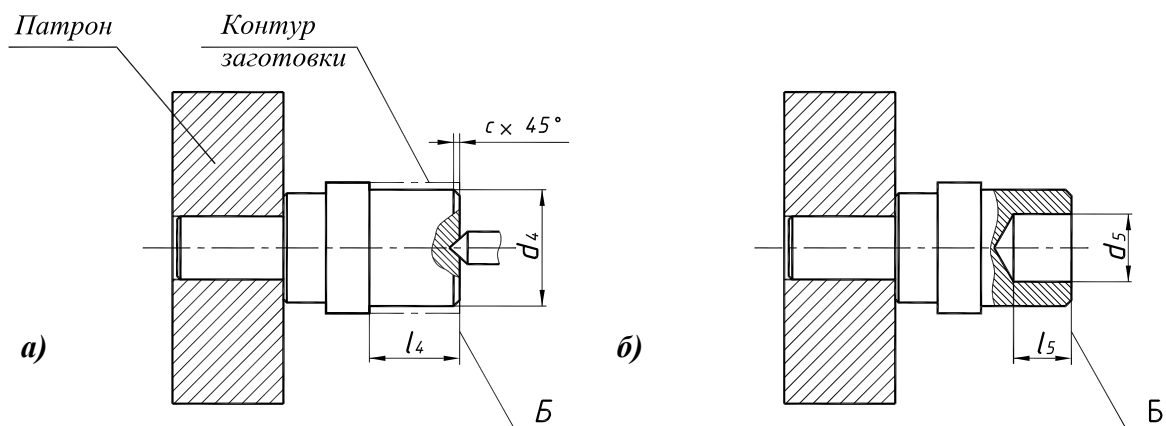
От основной базы **A** выполняется обработка цилиндрической поверхности диаметром  $d_1$  длиной  $l_1$ , диаметром  $d_2$  длиной  $l_2$ , диаметром  $d_3$  длиной  $l_3$ , затем снимаются фаски длиной  $c$  под углом  $45^\circ$  (рис. 7.5, *б*).



**Рис. 7.5. Токарная обработка детали «Валик»:**

*a* – установка заготовки;

*б* – обработка от основной базы **A**



**Рис. 7.6. Токарная обработка детали «Валик»:**

*a* – от вспомогательной базы **B**;

*б* – сверление отверстия

2. Деталь снова зажимается в патроне, на базовой поверхности **B** выполняется центровочное отверстие и деталь фиксируется в пиноли. От вспомогательной базы **B** выполняется обработка цилиндрической поверхности диаметром  $d_4$  длиной  $l_4$  (рис. 7.6, *a*).

3. Базовая поверхность **B** освобождается и выполняется сверление отверстия диаметром  $d_5$  длиной  $l_5$  (рис. 7.6, *б*).

## 8. ШЕРОХОВАТОСТЬ (МИКРОГЕОМЕТРИЯ) ПОВЕРХНОСТЕЙ

На любой, даже очень хорошо отполированной поверхности, при сильном увеличении заметны микронеровности, поэтому, при разработке механизмов конструктор задает не только точность, с которой должны быть выдержаны размеры деталей, но и допустимую **шероховатость** ее поверхностей. Неровности, расположенные вдоль скорости резания, образуют продольную шероховатость, называемую **волнистостью**. Неровности, расположенные в направлении прохода резца, образуют поперечную шероховатость. Именно поперечная шероховатость и определяет качество поверхности в целом.

Шероховатость зависит от обрабатываемого материала, геометрических параметров и материала резца, охлаждающей жидкости и т. д. После термической обработки шероховатость уменьшается.

Шероховатость поверхности является одной из основных геометрических характеристик качества поверхности деталей и оказывает влияние на ее эксплуатационные показатели. В процессе работы механизма поверхности деталей подвергаются различным внешним воздействиям – износ трущихся поверхностей, зарождение усталостных трещин, смятие, коррозия и т.д.

Шероховатость поверхности оказывает значительное влияние на прочность детали. Разрушение деталей, особенно при переменных нагрузках, в большой степени объясняется концентрацией напряжений, возникающих на неровностях поверхности. Чем меньше шероховатость, тем меньше вероятность возникновения поверхностных усталостных трещин. Отделочная обработка деталей – доводка, полирование и т.д. обеспечивает значительное повышение предела усталостной прочности деталей.

Таким образом, шероховатость каждой поверхности детали устанавливается в зависимости от того, как та или иная поверхность "работает" в механизме. Так, поверхности втулок в подшипниках скольжения имеют очень высокое качество поверхностей, а шероховатость наружных поверхностей корпусов часто вообще не определяется конструктором.

Шероховатость поверхности оценивается по неровностям профиля, получаемого в нормальном сечении реальной поверхности плоскостью (рис. 8.1).

Для отделения шероховатости от волнистости и отклонений формы, ее рассматривают в пределах ограниченного участка, называемого базовой длиной. Базой для отсчета отклонений профиля является средняя линия профиля  $m$ .

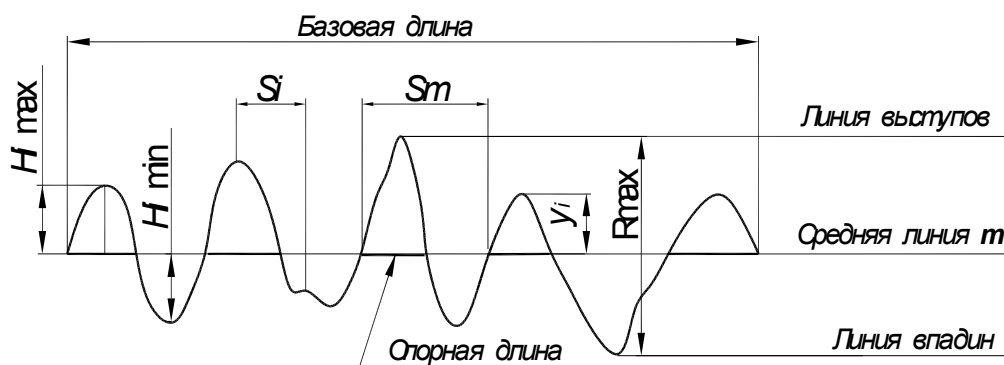


Рис. 8.1. Профилограмма неровностей поверхности

Некоторые термины и определения, используемые для оценки шероховатости поверхностей, приведены в табл.8.1.

**Термины и определения**

|                           |   |
|---------------------------|---|
| Номинальная поверхность   | Поверхность, заданная в технической документации без учета допускаемых отклонений                                       |
| Базовая линия             | Линия (поверхность) заданной геометрической формы, определенным образом проведенная относительно профиля                |
| Нормальное сечение        | Сечение, перпендикулярное базовой поверхности   |
| Базовая длина $l$         | Длина базовой линии, используемая для выделения неровностей   |
| Средняя линия профиля $m$ | Линия, проведенная так, чтобы в пределах базовой длины среднее квадратическое отклонение профиля было минимальным       |
| Выступ профиля            | Часть реального профиля, соединяющая две соседние точки пересечения его со средней линией профиля, направленная из тела |
| Впадина профиля           | Часть реального профиля, соединяющая две соседние точки пересечения его со средней линией профиля, направленная в тело  |
| Линия выступов профиля    | Линия, эквидистантная средней линии, проходящая через высшую точку профиля в пределах базовой длины                     |
| Линия впадин профиля      | Линия, эквидистантная средней линии, проходящая через низшую точку профиля в пределах базовой длины                     |
| Неровность профиля        | Выступ профиля и сопряженная с ним впадина  |
| Отклонение профиля        | Расстояние между любой точкой профиля и средней линией  |

Для оценки качества поверхностей ГОСТ 2789-73 устанавливает шесть параметров шероховатости – три высотных ( $Ra$ ,  $Rz$ ,  $Rmax$ ), два шаговых ( $Sm$ ,  $S$ ) и параметр относительной опорной длины профиля ( $tp$ ).

$Ra$  – среднее арифметическое отклонение профиля. Значение параметра шероховатости определяется как среднее арифметическое значение ординат  $y_i$  некоторого количества точек, выбранных на базовой длине.

$Rz$  – средняя высота неровностей профиля по 10 точкам – пяти наибольшим вершинам ( $Himax$ ) и пяти наибольшим впадинам ( $Himin$ ) профиля в пределах базовой длины.

$Rmax$  – наибольшая высота профиля.

$Sm$  – средний шаг неровностей, определяющий взаимное расположение характерных точек неровностей профиля и точек пересечения профиля со средней линией.

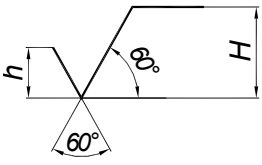

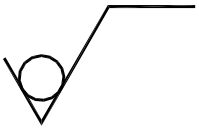
$S$  – средний шаг неровностей по вершинам.

$tp$  – относительная опорная длина профиля, определяемая как отношение опорной длины профиля к базовой длине. Этот параметр комплексно характеризует высоту и форму неровностей профиля, поскольку он аналогичен функции распределения. В продольном направлении параметр  $tp$  позволяет судить о фактической площади контакта трущихся поверхностей.

В настоящее время параметр  $Ra$  является предпочтительным. Параметры  $Rz$  и  $Rmax$  нормируют, если по функциональным требованиям необходимо ограничить полную высоту неровностей профиля или если прямой контроль параметра  $Ra$  невозможен (малые размеры или сложная конфигурация поверхностей, например, детали часовых механизмов).

На чертеже обозначают шероховатость всех поверхностей, выполняемых по данному чертежу, независимо от методов их получения, кроме поверхностей, шероховатость которых не обусловлена требованиями конструкции. В табл. 8.2 приведены знаки, используемые для обозначения шероховатости на чертеже.

## Знаки шероховатости ГОСТ 2.309-73

| Знак  | Применение   |
|---|--|
|  | <p>Вид обработки конструктором не указывается. Высота <math>h</math> приблизительно равна высоте шрифта, используемого на чертеже, <math>H=1,5-3h</math>. Толщина линий знака шероховатости приблизительно <math>0,5s</math></p> |
|  | <p>Поверхность должна быть образована удалением слоя материала (точение, сверление, фрезерование, шлифование, травление и т. д.)</p>   |
|  | <p>Поверхность должна быть образована без удаления слоя материала (литье,ковка, прокатка, штамповка и т. д.). Этим же знаком обозначается шероховатость поверхности, которая не обрабатывается по данному чертежу</p>            |

Обозначение шероховатости поверхности включает в себя параметр шероховатости, способ обработки и направление неровностей. Базовую длину в обозначении шероховатости не приводят, если она соответствует указанной в приложении ГОСТ 2789-73. Способ обработки указывается только если он является единственно возможным для получения требуемой шероховатости. Структура условного обозначения шероховатости представлена на рис.8.2.



Рис. 8.2. Структура условного обозначения шероховатости

Числовые значения параметров шероховатости (наибольшие, наименьшие или диапазоны значений) выбираются из ГОСТ 2789-73.

Допускается указывать наибольшее  $Ra0,4$ ,  $Rz50$  или наименьшее значение параметра шероховатости  $Ra3,2 \text{ min}$ ,  $Rz25 \text{ min}$ . При указании диапазона значений приводят пределы, при этом в верхней строке приводится значение более грубой шероховатости:

$$Ra \begin{matrix} 0,8 \\ 0,4 \end{matrix} ; Rz \begin{matrix} 0,10 \\ 0,05 \end{matrix} ; R_{max} \begin{matrix} 0,80 \\ 0,32 \end{matrix} .$$

При указании номинального значения параметра шероховатости в обозначении указываются предельные отклонения:

$$Ra1+20\%; Rz100-10\%; Sm0,63^{+20\%}; t_{50}70\pm40\% \text{ и др.}$$

При указании на одной поверхности двух и более параметров шероховатости в обозначение они записываются в следующем порядке:

- параметр высоты неровностей профиля;
- параметр шага неровностей профиля;
- относительная опорная длина профиля.

Например:

$$\sqrt[3]{\begin{matrix} Ra0,1 \\ Sm0,063 \\ t_{50}80+10\% \end{matrix}}$$



Применительно к деталям машин чаще всего указывают числовое значение параметра, соответствующее наиболее грубой допускаемой шероховатости, то есть наибольшему предельному значению параметров  $Ra$ ,  $Rz$ ,  $Rmax$ ,  $Sm, S$  и наименьшему предельному значению  $tp$ .

Допускается применять упрощенное обозначение шероховатости с обязательным разъяснением в технических требованиях (рис. 8.3).

В упрощенном обозначении используются строчные буквы русского алфавита в алфавитном порядке без повторов и пропусков.

$$\sqrt{a} = \sqrt{Ra_{12,5}}$$

$$\sqrt{б} = \sqrt{\frac{Ra_{0,8}}{2,5t_{4060}}}$$

Рис. 8.3. Упрощенное обозначение шероховатости

Кроме числовых параметров, целесообразно нормировать и направление неровностей, например, в случае сопряженных трущихся поверхностей или при обтекании поверхности потоком жидкости или газа. Если направление неровностей совпадает с направлением перемещения деталей или направлением потока, трение уменьшается, а износостойкость поверхности увеличивается. Графическое изображение направления неровностей при обозначении шероховатости поверхностей приведено в табл. 8.3.

Таблица 8.3

### Направление неровностей

| Тип направления неровностей | Обозначение | Схема изображения | Пояснение  |
|-----------------------------|-------------|-------------------|--|
| Параллельное                |             |                   | Параллельно линии, изображающей поверхность, к шероховатости которой устанавливаются требования                                    |
| Перпендикулярное            |             |                   | Перпендикулярно линии, изображающей поверхность, к шероховатости которой устанавливаются требования                                |
| Перекрещивающееся           |             |                   | Перекрещивание в двух направлениях, наклонно к линии, изображающей поверхность, к шероховатости которой устанавливаются требования |
| Произвольное                |             |                   | Различные направления  |
| Кругообразное               |             |                   | Приблизительно кругообразно  |
| Радиальное                  |             |                   | Приблизительно радиально   |

## Обозначение шероховатости на чертежах

Обозначение шероховатости располагают на линиях видимого контура, выносных линиях или на полках линий-выносок на тех видах, разрезах или сечениях, на которых нанесены соответствующие размеры (рис. 8.4).

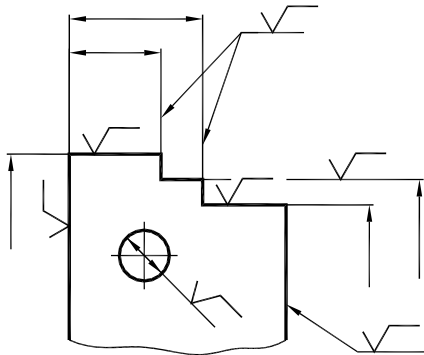


Рис. 8.4. Нанесение знаков шероховатости на чертеже

При недостатке места допускается располагать обозначение шероховатости на размерных линиях или их продолжениях перед размерным числом, а также разрывать выносные линии.

Расположение знака шероховатости поверхностей, наклоненных под различными углами к основной надписи, показано на рис. 8.5.

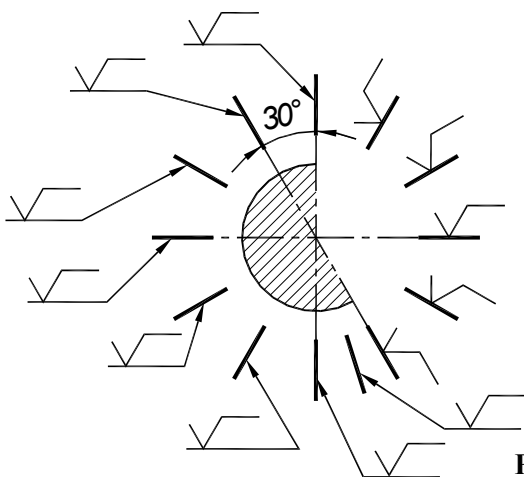


Рис. 8.5. Расположение знаков шероховатости

Обозначение шероховатости поверхностей повторяющихся элементов детали (отверстий, пазов, зубьев и т.д.), количество которых указано на чертеже, или симметрично расположенных элементов наносят один раз.

Обозначение шероховатости поверхности профиля резьбы наносят по общим правилам при изображении профиля или условно на выносной линии для указания размера резьбы, на выносной линии, на размерной линии или ее продолжении (рис. 8.6).

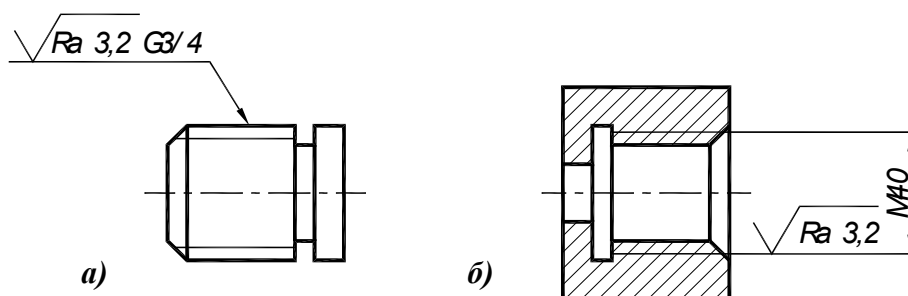
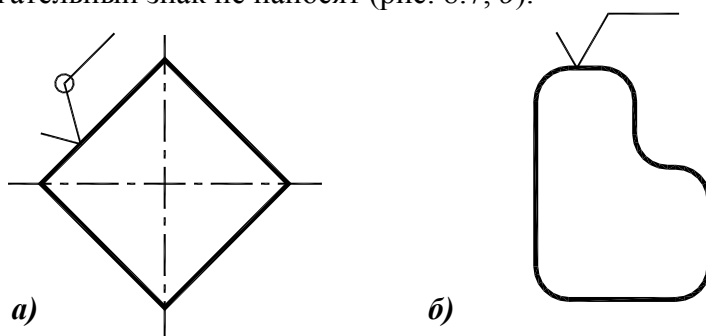


Рис. 8.6. Обозначение шероховатости поверхности резьбы:

- a* – на полке линии-выноски;
- б* – на выносной линии

Если шероховатость поверхностей, образующих контур, одинакова, обозначение шероховатости наносят один раз (рис. 8.7, а). Вспомогательный знак (окружность, диаметром 4-5мм) означает «шероховатость по контуру». Если поверхности имеют плавный переход, вспомогательный знак не наносят (рис. 8.7, б).



**Рис. 8.7. Обозначение шероховатости «по контуру»:**

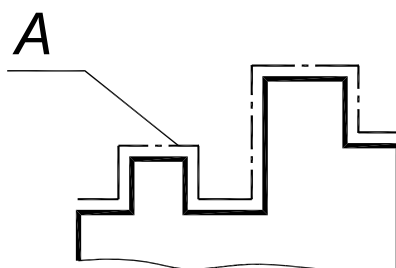
а – гранная поверхность;

б – поверхности имеют плавный переход

Обозначение одинаковой шероховатости поверхностей сложной конфигурации допускается приводить в технических требованиях со ссылкой на буквенное обозначение поверхности, например:

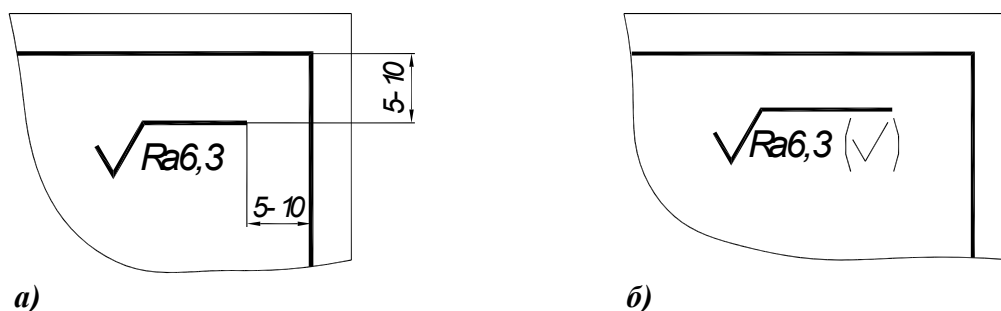
$$A - \sqrt{Ra\ 6,3}$$

В этом случае поверхность обводят утолщенной штрихпунктирной линией на расстоянии 0,8 – 1,0 мм от линии контура, от которой проводят полку линии-выноски (рис. 8.8).



**Рис. 8.8. Обозначение шероховатости поверхности сложной конфигурации**

При указании одинаковой шероховатости для всех поверхностей изделия обозначение помещают в правом верхнем углу листа и на изображении не наносят (рис. 8.9, а). Размеры и толщина линий знака в этом случае в 1,5 раза больше, чем высота размерного шрифта.



**Рис. 8.9. Обозначение шероховатости нескольких поверхностей:**

а – все поверхности детали имеют шероховатость  $Ra\ 6,3$ ;

б – все поверхности детали, кроме отмеченных на изображении, имеют шероховатость  $Ra\ 6,3$

При указании одинаковой шероховатости части поверхностей изделия в правом верхнем углу листа помещают обозначение шероховатости этих поверхностей и, в скобках, знак шероховатости с такими же размерами, как и знаки на изображении (рис. 8.9, б). Это означает, что все поверхности, шероховатость которых не обозначена на чертеже, должны иметь указанную шероховатость.

Рассмотрим нанесение шероховатости на примере детали «кронштейн». Данная деталь изготавливается в два этапа:

- изготовление отливки;
- механическая обработка.

Таким образом, для изготовления данной детали необходимо выполнить два чертежа – чертеж на модель для отливки и чертеж на механическую обработку. Рассмотрим нанесение шероховатости поверхностей на чертеже на механическую обработку готовой отливки.

Сначала обозначается шероховатость поверхностей, определяющих размерные базы (рис. 8.10). Одновременно (для лучшего понимания) наносятся размеры (рис. 8.11).

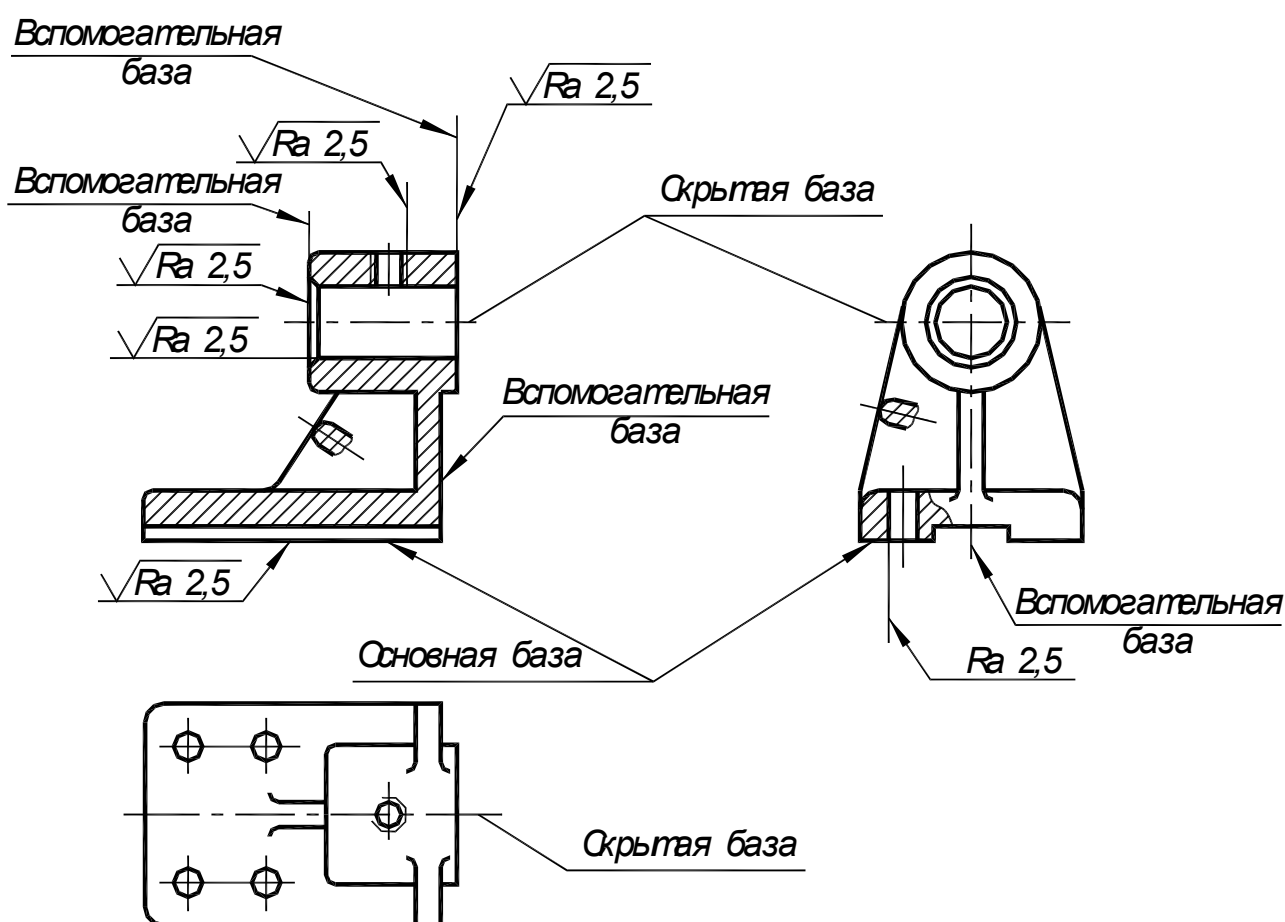


Рис. 8.10. Пример обозначения шероховатости поверхностей детали

Плоскость основания, как привалочная плоскость, принимается за основную конструктивную базу; эта плоскость обрабатывается предварительным строганием (шероховатость  $Rz80$ ); от этой плоскости наносятся размеры  $A$ ,  $B$ ,  $B$ .

Цилиндрическая поверхность, ограничивающая отверстие муфты и являющаяся поверхностью сопрягаемой (в это отверстие будет вставляться вал), обрабатывается чистовым точением (шероховатость  $Ra2,5$ ); ось этой поверхности является конструктивной (скрытой) базой, которая связана с основной базой размером  $A$  и относительно которой наносится размер диаметра отверстия  $D$ .

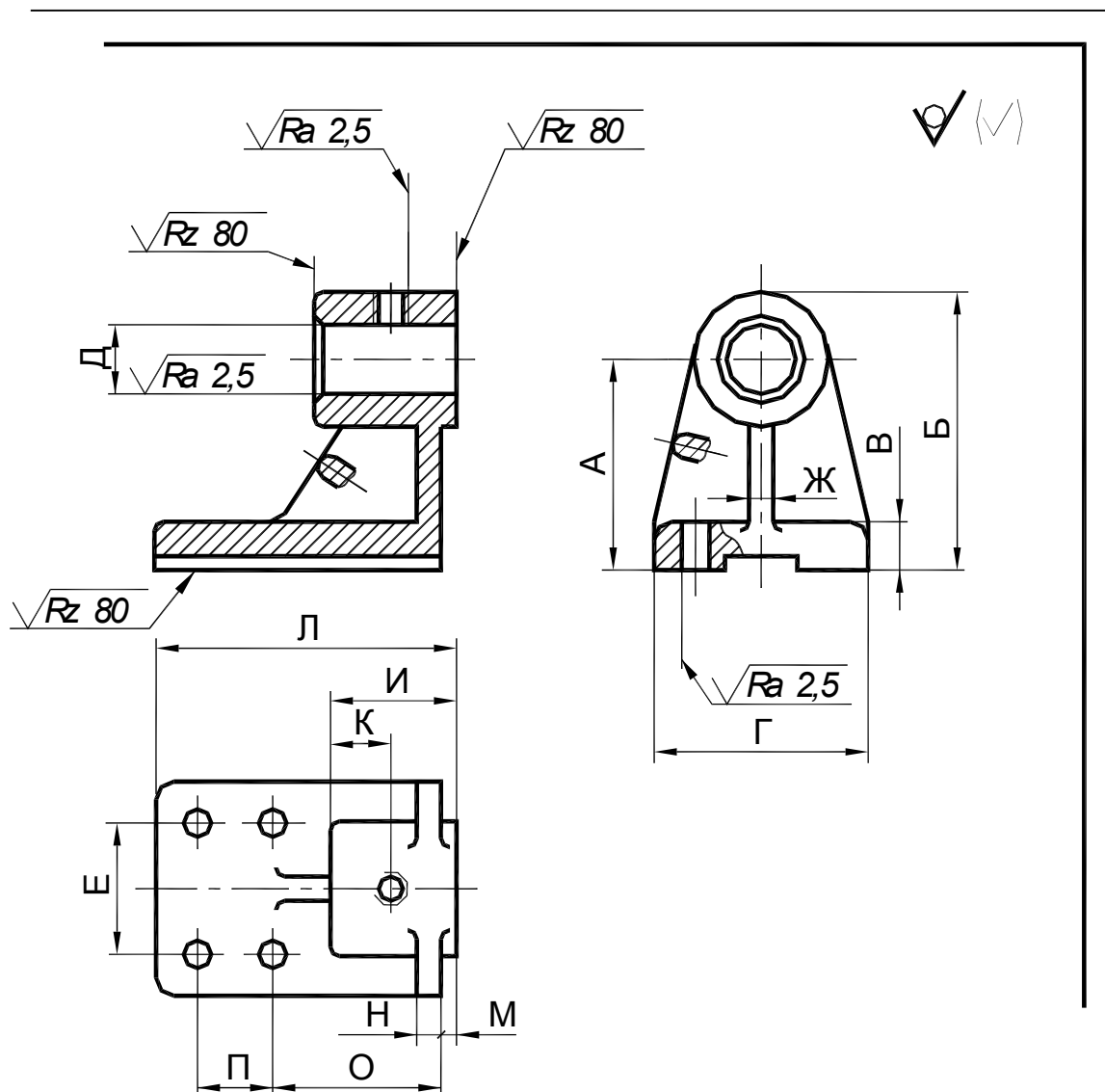


Рис. 8.11. Обозначение шероховатости и нанесение размеров детали

Торцевые плоскости муфты обрабатываются фрезерованием (шероховатость  $Rz80$ ) и служат вспомогательными базами для нанесения размеров ( $\Delta$ ,  $\Gamma$ ,  $\Delta$ ,  $\Gamma$ ,  $\Delta$ ,  $\Gamma$ ).

Плоскость симметрии детали, проецирующаяся осями симметрии вида слева и вида сверху, служит вспомогательной базой для нанесения ряда размеров ( $\Gamma$ ,  $\Delta$ ,  $\Delta$ ,  $\Gamma$ ).

Остальные поверхности детали после отливки дополнительно обрабатываться не будут. Обозначение шероховатости этих поверхностей следует вынести в правый верхний угол эскиза (см. рис. 8.9), что означает: поверхности детали, кроме особо отмеченных на изображениях, имеют ту шероховатость, которая образовалась при основном способе изготовления детали. В данном случае, эти поверхности имеют шероховатость отливки.

## 9. КОНСТРУКТИВНЫЕ И ТЕХНОЛОГИЧЕСКИЕ ЭЛЕМЕНТЫ ДЕТАЛЕЙ

**Торец** (торцовая поверхность) – поперечная по отношению к длине или оси плоская поверхность детали (рис. 9.1).

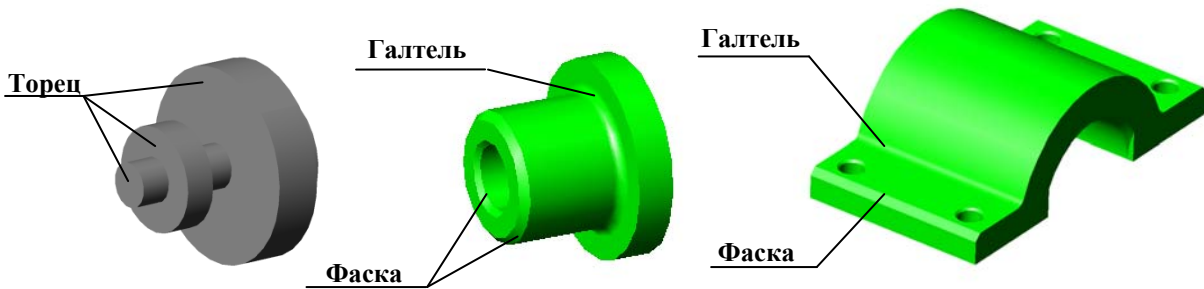


Рис. 9.1. Конструктивные элементы деталей

**Галтель** – переходное закругление от одной поверхности детали к другой (например, от меньшего сечения вала к плоской части буртика) для повышения прочности детали (рис. 9.1).

**Фаска** – скошенный край поверхности (рис. 9.1).

### *Конструктивные элементы корпусных деталей*

Конструктивные элементы корпусных деталей показаны на рис. 9.2.

**Прилив** – увеличение размера (усиление) сечения литой детали в местах перехода от одной поверхности к другой или установки крепежных деталей. Прилив для установки подшипников называется бобышка.

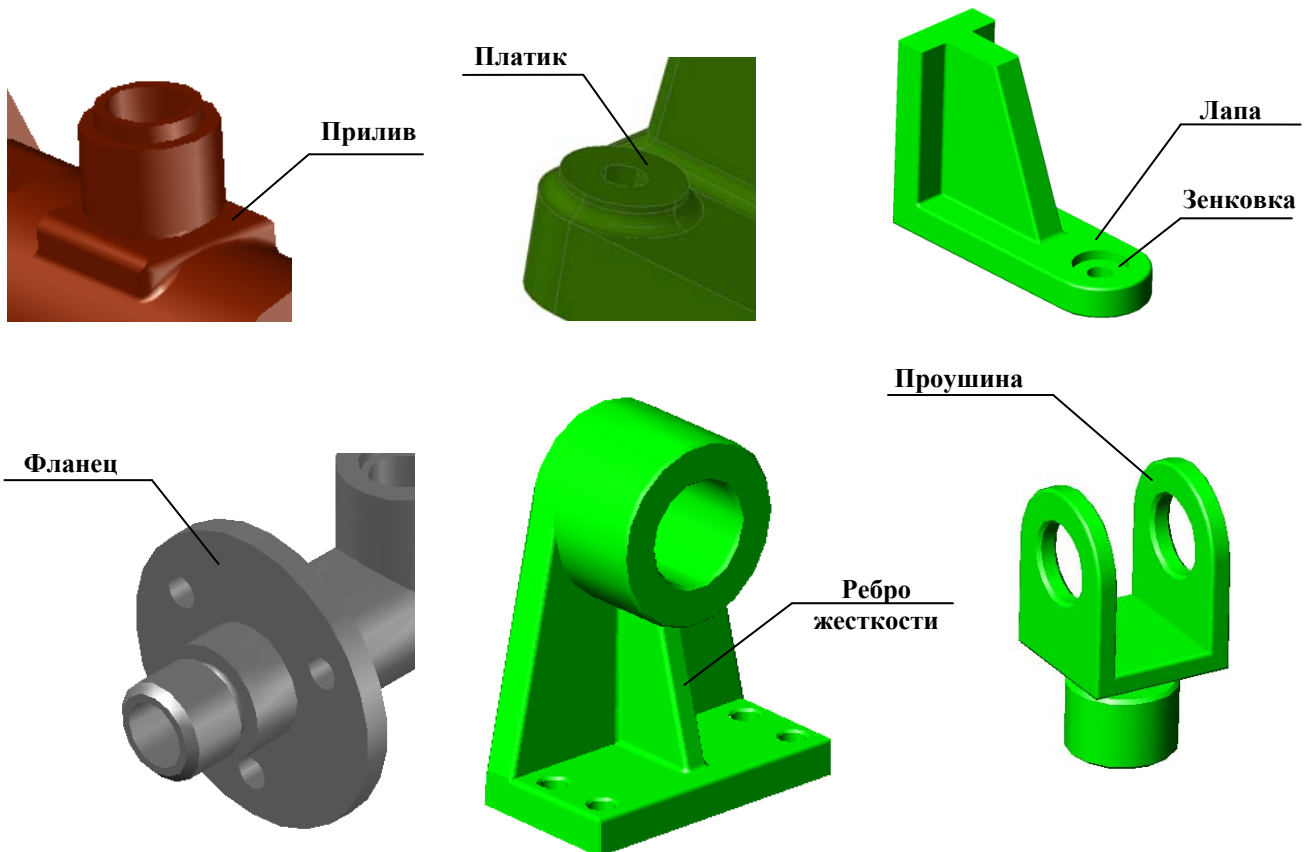


Рис. 9.2. Конструктивные элементы корпусов

**Платик** – возвышение обрабатываемой поверхности над необрабатываемой, предназначенное для установки крепежных деталей.

**Зенковка** – цилиндрическое или коническое углубление для установки крепежа.

**Лапы** (лапки) – короткие пластины, расположенные по краям стыкуемых торцов соединяемых деталей и предназначенные для крепления детали.

**Фланец** – часть детали, предназначенная для крепления или соединения ее с другими деталями. Такие соединения используются в трубопроводах и называются фланцевыми.

**Рёбро жесткости** – тонкая стенка для усиления жесткости конструкции.

**Проушина** – часть корпуса, предназначенная для установки захватов погрузочных устройств.

### **Конструктивные элементы валов и осей**

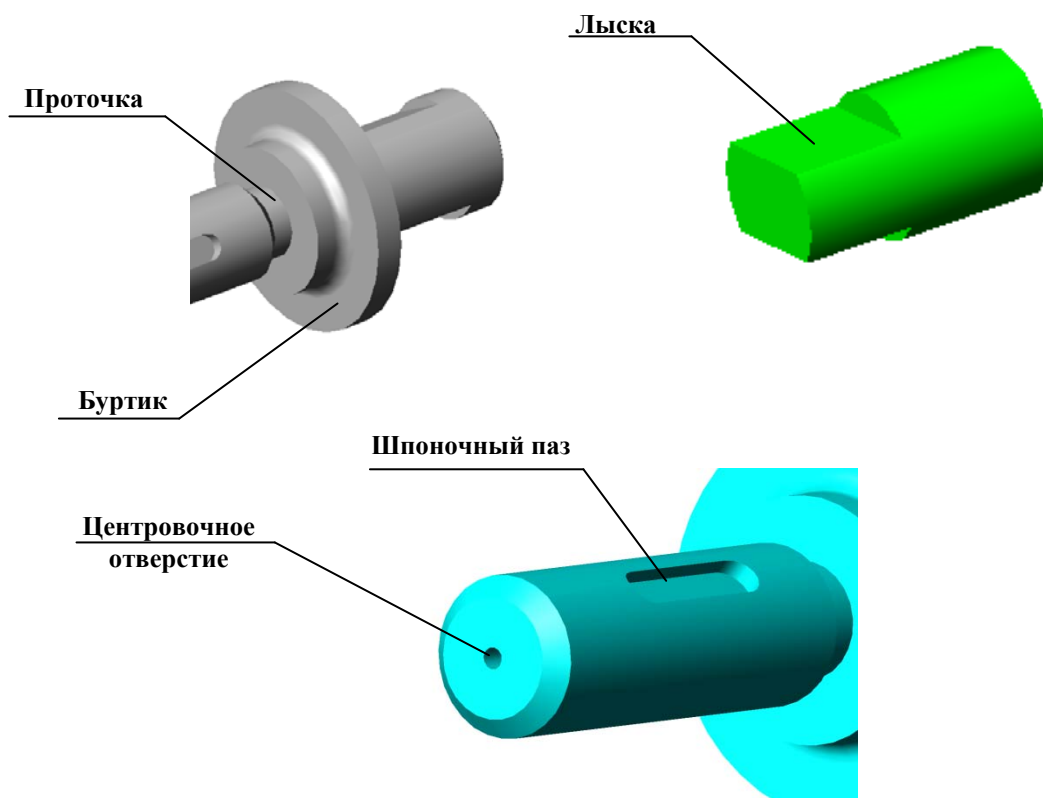
Конструктивные элементы валов и осей показаны на рис. 9.3.

**Бурт** (буртик) – кольцевой выступ на цилиндрических частях деталей машин, препятствующий продольному перемещению. Кольцевой выступ на валах для установки упорных подшипников называется пятой.

**Проточка** – кольцевое углубление на наружной или внутренней цилиндрической поверхности детали, необходимое для выхода режущего инструмента или установки колец. Проточка для посадки подшипников называется шейкой вала.

**Лыска** – плоская площадка на цилиндрической поверхности вала, параллельная его геометрической оси.

**Шпоночный паз** – углубление на валу или ступице для установки шпонок.



**Рис. 9.3. Элементы валов и осей**

**Центровочное отверстие** – отверстие в торце вала для фиксации заготовки в пиноли токарного станка.

На рис. 9.4. приведен пример построения рабочего чертежа детали, содержащей различные конструктивные элементы.

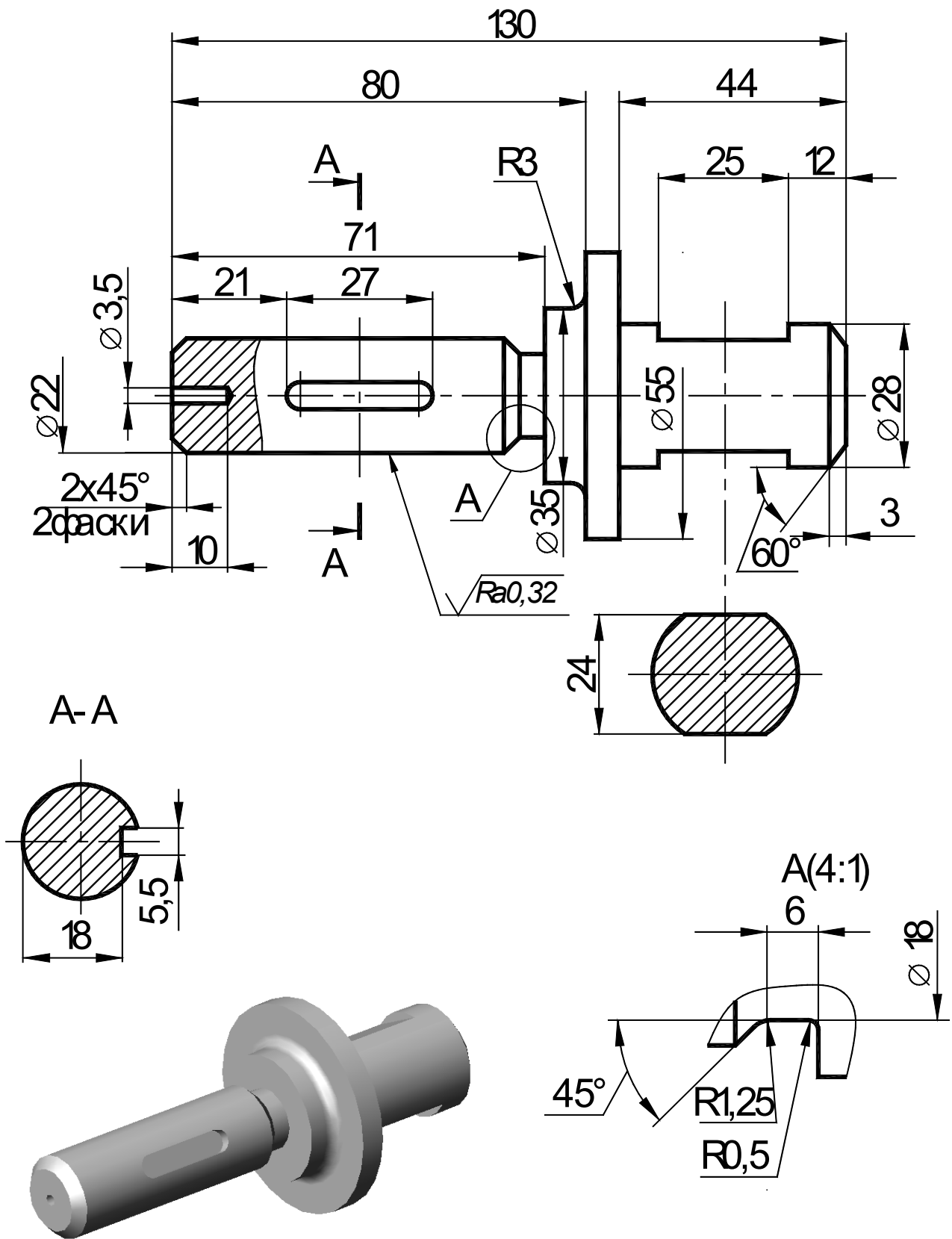
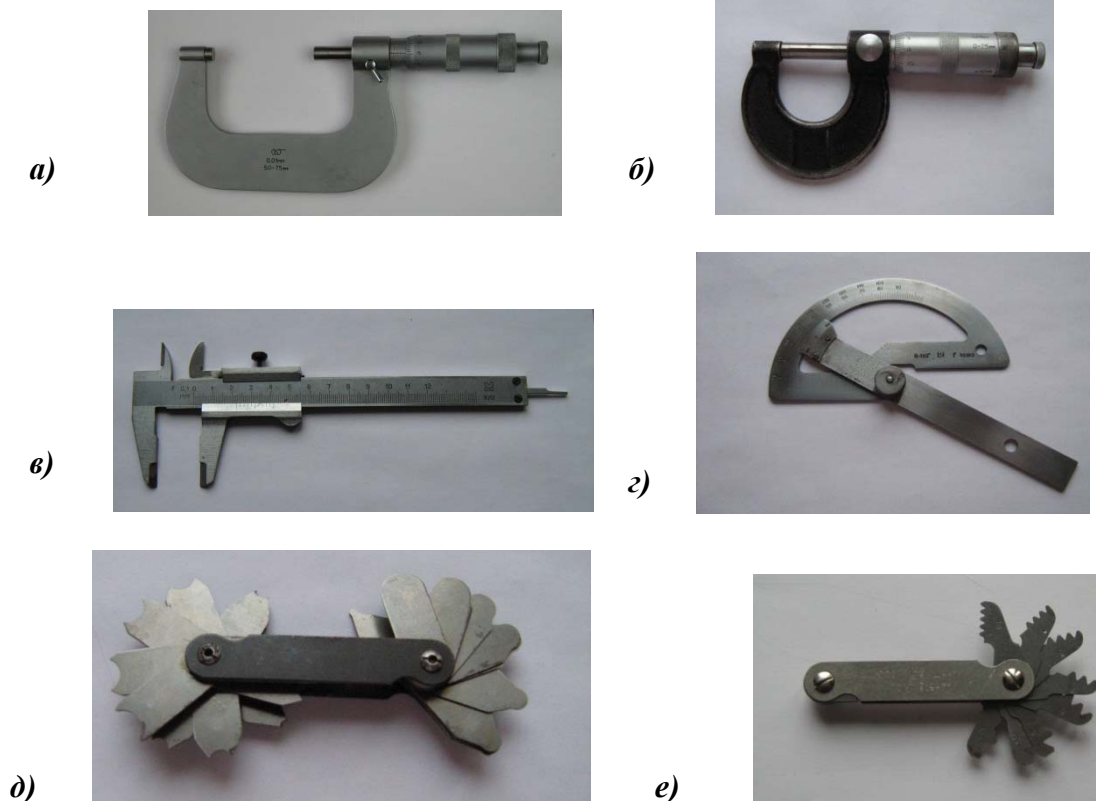


Рис. 9.4. Деталь «Валик»



## 10. ИЗМЕРИТЕЛЬНЫЙ ИНСТРУМЕНТ. ПРИЕМЫ ОБМЕРА ДЕТАЛЕЙ

Для определения размеров детали при выполнении эскизов используют различные измерительные инструменты: стальные масштабные линейки для измерения линейных размеров, кронциркуль для измерения наружных диаметров, нутромер для измерения внутренних диаметров, штангенциркуль, микрометр, радиусомер для измерения радиусов внешних и внутренних скруглений на деталях, резьбомер для измерения шага резьбы, угломер и др. (рис. 10.1).



**Рис. 10.1. Измерительные инструменты:**

*a, б – микрометр; в – штангенциркуль; г – угломер; д – радиусомер; е – резьбомер*

В зависимости от назначения все измерительные инструменты делят на две группы: для непосредственного измерения размеров (стальные линейки, штангенциркули, микрометры, угломеры и др.); для контроля размеров различных элементов детали (предельные калибры, скобы, контрольные плитки, различные эталоны и др.).

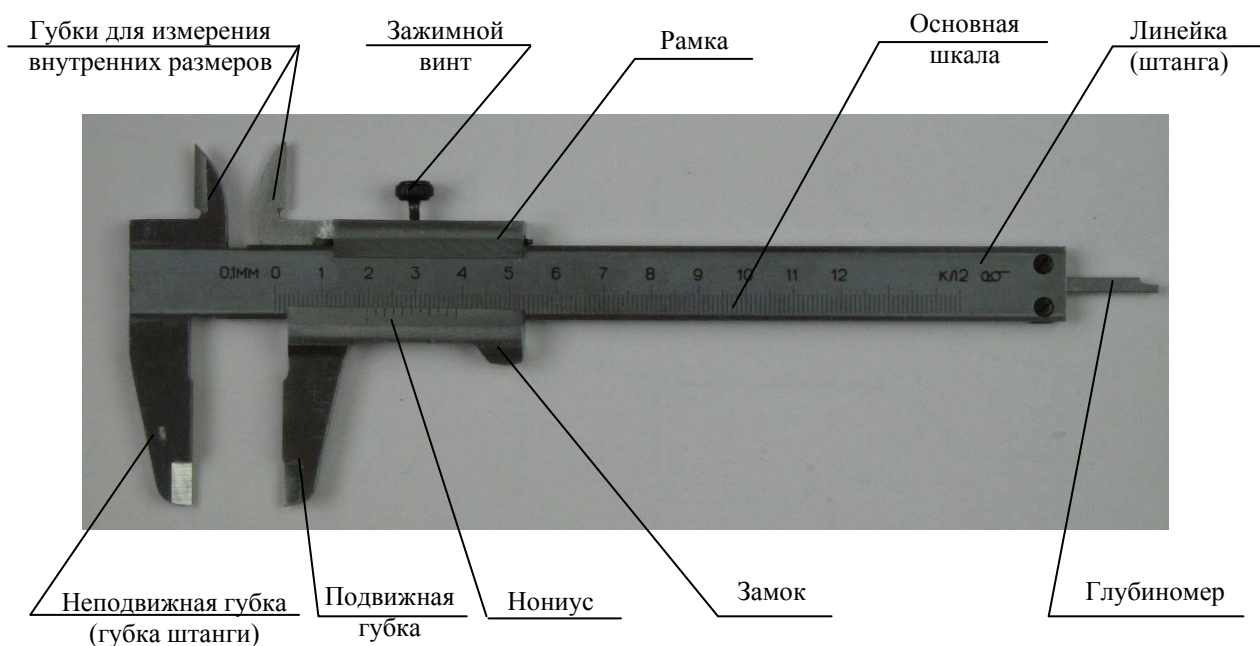
Промежуточное место занимают кронциркули, нутромеры, и различные шаблоны (радиусомеры, резьбомеры, щупы и др.), так как служат для определения и контроля размеров элементов деталей.

Стальной линейкой измеряют линейные размеры деталей с точностью до 1мм в том случае, когда можно приложить линейку к обмеряемому элементу.

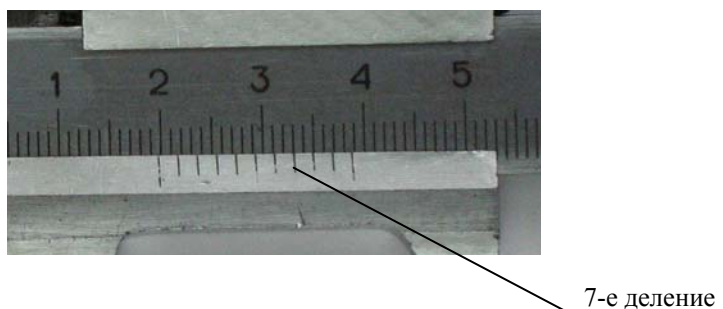
Кронциркуль и нутромер являются вспомогательными инструментами. Точность измерения при их использовании составляет 0,2–0,6мм. При этом размеры наружных и внутренних диаметров детали только фиксируются, а их величину затем следует определить по стальной линейке.

Для измерений с точностью 0,1–0,02мм применяют штангенциркуль. **Штангенциркуль** (рис. 10.2) – это штанга с нанесенными на ней делениями, на которой крепится рамка, снабженная десятью делениями – нониус. При определении размера детали сначала отсчитывают по основной шкале (шкале штанги) число целых миллиметров до

нулевого деления нониуса, например, 19 (см. рис. 10.2). Затем по шкале нониуса определяют, какое деление нониуса, не считая нулевого, точно совпадает с делением шкалы штанги. Это деление укажет число десятых долей миллиметра. На рис. 10.3 это седьмое деление, поэтому размер равен 19,7мм.



**Рис. 10.2. Штангенциркуль**



**Рис. 10.3. Нониус**

Примеры использования штангенциркуля при измерении наружных и внутренних размеров детали приведены на рис. 10.4.



**Рис. 10.4. Измерение детали:**

- а* – наружного размера (длины) детали;
- б* – наружного размера (размера «под ключ») детали;
- в* – внутреннего размера (диаметра) детали

**Микрометр** – устройство для измерения длин и диаметров, обеспечивающее точность измерения до 0,01мм (рис. 10.5).

Конец микрометрического винта является подвижным упором. Стопор служит для зажима винта в нужном положении. Барабан представляет собой муфту, надетую на стембель, левая часть которой выполнена в форме конуса, по образующим которого нанесено 50 равномерно расположенных штрихов. За один полный оборот барабана микрометрический винт и барабан продвинулся по направлению оси на 0,5мм, следовательно, при повороте барабана на одно деление конуса микрометрический винт и барабан продвинулся на 1/50 часть от 0,5мм, т.е. на 0,01мм.

При измерениях микрометром деталь следует поместить между пяткой и микрометрическим винтом. Затем, поворачивая барабан, приблизить микрометрический винт к детали настолько, чтобы он почти касался детали. Дальнейшее движение винта следует осуществлять трещоткой, которая ограничивает давление винта на измеряемую деталь. Когда торец винта плотно прижмется к поверхности детали и послышится характерное потрескивание, вращение барабана надо прекратить, застопорить винт и прочитать значение размера.



Рис. 10.5. Микрометр

Штрихи под рисккой расположены через 1мм, над рисккой – точно на серединах между ними (рис. 10.6). Следовательно, расстояние по рискке между любым нижним штрихом и соседним с ним верхним равно 0,5мм.

Целое число миллиметров равно количеству видимых под рисккой делений шкалы стебля, не считая нулевого деления, например 56 (см. рис.10.6). Затем посмотреть на деления над рисккой, правее последнего видимого штриха. Если такой штрих виден, как на рис. 10.6, то это означает, что к полученному целому числу миллиметров надо добавить 0,5мм. Если такой штрих не виден, то определить, какой штрих на конусе барабана совпадает с горизонтальной рисккой стебля и получить сотые доли миллиметра, добавляя их к ранее полученным измерениям.



Рис. 10.6. Шкала микрометра

Небольшие радиусы скругления определяют с помощью *радиусомера*, который представляет собой набор тонких стальных пластин-шаблонов с указанием на каждой из них величины радиуса (рис. 10.7).



Рис. 10.7. Измерение радиусов скругления

Для измерения шага резьбы используют *резьбомер*, который представляет собой набор тонких стальных пластин-шаблонов с профилями стандартных резьб. На корпусе резьбомера выбито клеймо, соответствующее определенному типу резьбы, например, **M60°** – для метрической резьбы, **D55°** – для трубной резьбы. На каждом шаблоне проставлен либо шаг резьбы в миллиметрах, либо число витков резьбы на длине в один дюйм.

Для определения резьбы шаблон подбирают таким образом, чтобы он был введен во впадины резьбы и наиболее плотно прижат к ним (рис. 10.8). Затем по двум размерам – наружному диаметру, измеренному с помощью штангенциркуля, и шагу резьбы (либо числу витков на дюйм) – определяют значение резьбы по справочникам.

При отсутствии резьбомера шаг резьбы можно определить при помощи оттиска профиля резьбы на бумаге. Для этого на листе бумаги, приложенном к резьбе, следует получить оттиск нескольких витков. Количество рисок при получении оттиска желательно не менее 10. Затем на оттиске нужно измерить расстояние  $L$  между крайними отчетливыми рисками и подсчитать число шагов  $n$  на длине  $L$ . При этом следует учитывать, что число шагов  $n$  на единицу меньше числа рисок. Шаг резьбы определяют путем деления  $L$  на  $n$ .

Определение этим способом резьбы в отверстиях также возможно с помощью стержня, обернутого бумагой, или карандаша. Оттиск при этом получают равномерным нажатием руки на стержень. Хотя правильной резьбу в отверстиях следует измерять на тех деталях, которые ввинчиваются в данное отверстие, и, следовательно, имеют ту же резьбу.

На практике определение резьбы описанным способом облегчается тем, что для наиболее употребительных диаметров шаги метрической резьбы выражаются или целым числом миллиметров, или числом, кратным 0,5 или 0,25мм. Диаметры метрической резьбы, начиная с 6мм, всегда измеряются целым числом миллиметров. У трубной резьбы диаметр и шаг могут быть с достаточным приближением выражены только в тысячных долях миллиметра, но число витков на дюйм – обычно целое число.

После окончания обмера детали, необходимо полученные размеры сверить со стандартным рядом размерных чисел или соответствующими стандартами.

При необходимости получения более точных размеров используют электронные и оптико-механические измерительные приборы.



Рис. 10.8. Измерение шага резьбы (числа витков)



## 11. ОБЩИЕ СВЕДЕНИЯ ОБ ИЗДЕЛИЯХ И ИХ СОСТАВНЫХ ЧАСТЯХ

Изделием называют единицу промышленной продукции, количество которой может исчисляться в штуках или экземплярах. Различают изделия специфицированные, то есть состоящие из двух и более изделий (сборочные единицы, комплексы, комплекты), и неспецифицированные (детали) (рис. 11.1).



Рис. 11.1. Виды изделий

### *Виды изделий ГОСТ 2.101-68*

**Деталь** – изделие, изготовленное из однородного материала без применения сборочных операций. Различают детали взаимосвязанные (являющиеся составной частью другого изделия, например, вал, гайка) и самостоятельные (лом, ложка).

**Сборочная единица** – изделие, составные части которого подлежат соединению на предприятии-изготовителе (автомобиль, холодильник).

**Комплекс** – два и более специфицированных изделия, не соединенных на предприятии-изготовителе, но предназначенных для выполнения взаимосвязанных функций (поточная линия станков).

**Комплект** – два и более специфицированных изделия, не соединенные на предприятии-изготовителе и представляющие собой набор изделий, имеющих общее эксплуатационное назначение вспомогательного характера (комплект инструмента).

### *Виды конструкторской документации*

В соответствии с ГОСТ 2.102-68 конструкторские документы подразделяются на графические (чертежи, схемы, графики) и текстовые (спецификации, технические условия, сметы, ведомости).

В зависимости от содержания различают:

- **чертеж детали** – рабочий чертеж или эскиз, содержащий изображение детали и данные, необходимые для ее изготовления и контроля, данные о материале, шероховатости поверхностей и технические требования;
- **чертеж сборочный** (код **СБ**) – чертеж, содержащий изображение сборочной единицы и данные, необходимые для ее изготовления и контроля;

- **чертеж общего вида** (код **ВО**) – чертеж, поясняющий конструкцию и принцип работы изделия. Чертеж общего вида выполняется на стадии эскизного проектирования;
- **теоретический чертеж** (код **ТЧ**) - чертеж, содержащий геометрическую форму (обводы) изделия и координаты расположения его составных частей;
- **габаритный чертеж** (код **ГЧ**) - чертеж, содержащий контурное (упрощенное) изображение изделия и габаритные, установочные и присоединительные размеры;
- **схема** - чертеж, содержащий условные обозначения составных частей изделия и связи между ними. Различают гидравлические, кинематические, компоновочные и другие схемы;
- **спецификация** – текстовый документ в виде таблицы, определяющий состав сборочной единицы, комплекса или комплекта.

Код наносится после номера чертежа в основной надписи.

## 12. ЭСКИЗЫ И РАБОЧИЕ ЧЕРТЕЖИ

Чертежи деталей в зависимости от назначения и способа выполнения изображений подразделяются на эскизы и собственно чертежи деталей.

Между чертежом детали и производством существует взаимная связь; качество чертежа оценивается по его соответствию требованиям производства.

Общие требования производства к чертежам деталей, различных по формам, назначению и технологии изготовления, состоят в том, что формы деталей в целом и в отдельных элементах должны быть рациональны и технологичны, т. е. должны образовываться сочетанием элементарных геометрических тел (или их частей), требующих для изготовления и обработки их поверхностей минимального количества простейших производственных операций.

### 12.1. СОДЕРЖАНИЕ РАБОЧЕГО ЧЕРТЕЖА

Рабочий чертеж детали должен содержать следующие данные:

1. Изображения (виды, разрезы, сечения, выносные элементы), полностью определяющие форму детали с применением только таких условностей, которые установлены стандартами ЕСКД. Количество изображений должно быть минимальным. Лишние изображения, неоправданное или неправильно выполненное нарушение проекционной связи между изображениями, неполное (а иногда и неправильное) применение условных изображений и обозначений во всех случаях усложняют процесс выполнения и чтения чертежа, ведут к ошибкам.

2. Допустимые отклонения формы и расположения поверхностей по ГОСТ 2.308-79.

3. Допустимые шероховатости поверхностей, ограничивающих деталь по ГОСТ 2789-73, ГОСТ 2.309-73.

4. Размеры всех элементов детали (параметры формы) и их взаимное положение (параметры положения) в соответствии с ГОСТ 2.307-2011. Недостаточность размеров или лишние размеры, механическое равномерное разбрасывание размеров по отдельным изображениям, входящим в чертеж, могут вообще сделать чертеж непригодным для производства, а в частности, это приводит к ошибкам и затруднению его чтения.

При нанесении размеров следует иметь в виду, что различают следующие виды поверхностей:

- **сопрягаемые** – поверхности, которые соприкасаясь с поверхностями других деталей, являются охватывающими или охватываемыми, например, поверхности вала и ступицы. К таким поверхностям предъявляются повышенные требования в

отношении точности изготовления и шероховатости. Соприкасающиеся поверхности в этом случае имеют одинаковый номинальный размер;

- **привалочные** – поверхности, которые соприкасаются с поверхностями других деталей, но не являются охватывающими или охватываемыми, например, торцевые поверхности. Требования к ним менее жесткие;
- **свободные** – поверхности, не соприкасающиеся с поверхностями других деталей.

5. Поскольку действительные размеры детали могут отличаться от номинальных, на чертеже указываются допустимые пределы отклонений формы и размеров детали – допуски, в соответствии с ГОСТ 2.307-2011, ГОСТ 25346-82 (Единая система допусков и посадок) и ГОСТ 7713-62 (Допуски и посадки. Основные определения).

6. Материал, из которого должна быть изготовлена данная деталь.

7. Сведения о декоративных и защитных покрытиях ГОСТ 2.310-68.

8. Место и способ клеймения и маркирования ГОСТ 2.314-68.

Перечисленные требования показывают, что весь процесс создания чертежа детали является сложным творческим процессом, требующим знания ряда технических и специальных дисциплин.

## 12.2. СОДЕРЖАНИЕ ТЕКСТОВОЙ ЧАСТИ ЧЕРТЕЖА

Данные, относящиеся к процессу изготовления детали, которые неудобно или невозможно показать на чертеже графически и при помощи условных обозначений, приводят в текстовой части чертежа.

Текст и надписи должны быть простыми и точными.

В текстовой части не допускается помещать технологические указания, за исключением случаев, когда такие указания необходимы для обеспечения качества детали, например «развальцевать», «обработать совместно с деталью...» и т.д.

Текст технических требований размещают над основной надписью без заголовка, со сквозной нумерацией пунктов в следующем порядке:

1. Технические требования к материалу детали, заготовке и термической обработке;

2. Требования к качеству поверхностей детали, покрытию, отделке, покраске и др.;

3. Некоторые размеры с их допускаемыми предельными отклонениями от номинальных;

4. Отклонения формы и взаимного расположения поверхностей детали.

Надписи, относящиеся к отдельным элементам детали, наносят на полках линий-выносок, проводимых от элементов или поверхностей, к которым относятся надписи (рис. 12.1).

Если линия-выноска отводится от линии контура детали, она оканчивается стрелкой, если пересекает контур детали – точкой. Если линия-выноска отводится от любой другой линии чертежа, ни стрелки, ни точки не наносятся.

От одной полки допускается проводить две и более линий-выносок. Пересечение линий-выносок между собой или с размерными линиями не допускается. Пересечение линий-выносок с элементами детали, к которым не относится надпись, не желательно. Нельзя проводить линии-выноски параллельно друг другу или линиям штриховки разреза или сечения.

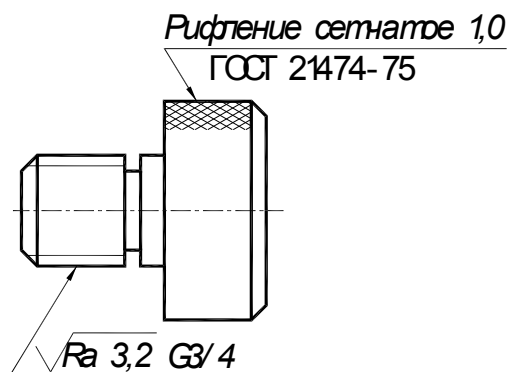


Рис. 12.1. Надписи на чертежах

## 12.3. ЭСКИЗ ДЕТАЛИ

*Эскиз* – чертеж временного характера, выполненный от руки, т.е. без использования чертежных инструментов, без соблюдения масштаба, но с сохранением пропорций элементов детали, в соответствии со всеми правилами и условностями, установленными стандартами ЕСКД.

Эскиз, как правило, выполняют на клетчатой или миллиметровой бумаге, качество эскиза должно быть близким к качеству чертежа.

Эскизы выполняют в следующих случаях:

- при разработке новых изделий;
- при усовершенствовании уже имеющегося изделия;
- при ремонте изделий, если необходимо заменить износившуюся деталь.

При выполнении эскизов следует руководствоваться ГОСТ 2.109-73 "Правила выполнения чертежей деталей, сборочных, общих видов, габаритных и монтажных".

### *Основные требования, предъявляемые к эскизам*

1. Эскиз каждой детали выполняется на отдельном листе основного или дополнительного формата по ГОСТ 2.301-68;

2. На каждом листе должны быть оформлены рамка и основная надпись в соответствии с ГОСТ 2.104-2006;

3. Форма детали должна быть отражена в минимально необходимом, но достаточном количестве изображений (видов, разрезов, сечений), причем имеющиеся на детали дефекты (например, дефекты поковки или литья, смещение центров, раковины, неровности краев и др.) на эскизе не отражают;

4. Пропорциональность частей детали и проекционная связь между изображениями должна быть выдержана в пределах глазомерной точности;

5. Должны быть проставлены размеры, предельные отклонения, обозначения шероховатости поверхности и другие дополнительные сведения, необходимые для изготовления детали.

В учебной практике эскизы деталей выполняются с натуры. Процесс эскизирования, сопровождаемый обычно выполнением технических рисунков и заканчивающийся выполнением чертежа детали, является лучшим методическим средством для практического освоения способов построения изображений.

Выполняя эскиз детали с натуры, не следует на изображениях воспроизводить неточности и дефекты, которые могут быть на детали (неровности в толщине стенок, смещение центров отверстий, асимметрия частей детали, искривления, лишние приливы, неровные края и т. п.).

### *Этапы выполнения эскиза*

Последовательность выполнения эскиза детали предполагает два этапа: подготовительный и основной.

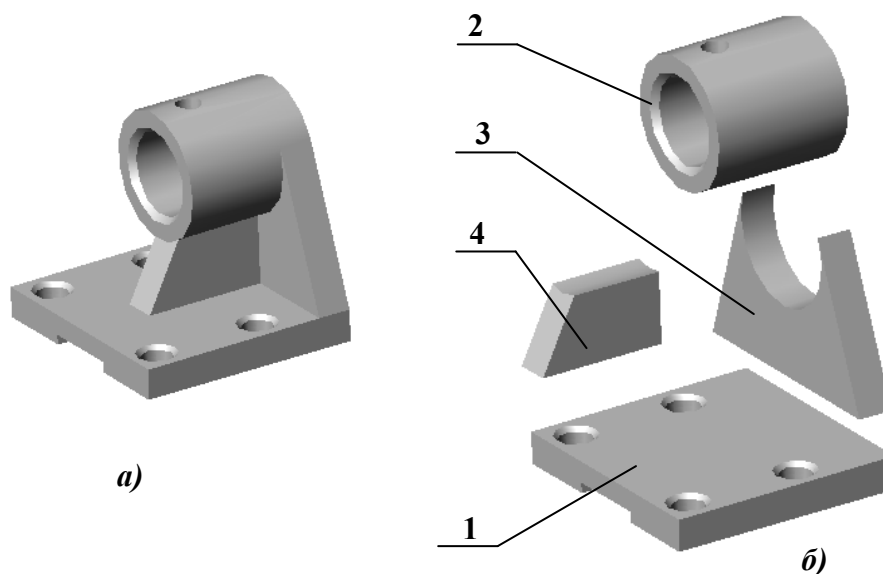
#### *Подготовительный этап выполнения эскиза*

1. Внимательно осмотреть деталь, выяснить ее название, назначение, технологию изготовления и условия работы.

2. Определить материал детали по внешним признакам.

3. Проанализировать, из каких геометрических тел состоит деталь и как они собраны в единое целое, поскольку любая деталь представляет собой различные сочетания простейших геометрических форм (призм, пирамид, цилиндров, конусов, сфер, торов и т.п.).





**Рис. 12.2. Анализ геометрической формы детали:**

*a* – деталь «Кронштейн»

*б*– элементы формы детали «Кронштейн»:

*1*– основание в виде параллелепипеда; *2*– муфта, представляющая соосные цилиндры, ограниченные торцевыми плоскими частями, и имеющая цилиндрическое отверстие; *3* и *4*–соединительные части в виде призм с цилиндрическими вырезами для соприкосновения с муфтой

На рис. 12.2, *a* показана деталь, называемая кронштейном, и предназначенная для закрепления вала в ее отверстии. Деталь изготовлена из отливки с последующей механической обработкой. Обработке подвергаются нижняя плоскость основания – цилиндрическая поверхность, ограничивающая отверстие для вала, торцевые поверхности цилиндрической части; поверхности отверстий для болтов образуются сверлением; поверхность отверстия для стопорного винта сверлится и нарезается.

Достаточно сложная форма детали в целом может быть мысленно расчленена на четыре элемента (рис. 12.2, *б*).

4. Выявить наличие симметрии и различных конструктивных элементов (отверстий, приливов, проточек, резьбы, фасок, галтелей, ребер жесткости и др.).

5. Выбрать положение детали для построения ее главного изображения.

6. Установить необходимое (минимальное, но достаточное) количество изображений (видов, разрезов, сечений и выносных элементов), необходимых для полного выявления конструкции детали.

Например, для деталей, состоящих из тел вращения (валы, втулки, оси и т.п.), и у которых вид слева представляет собой концентрические окружности, достаточно одного изображения (см. рис. 6.1). Если на таких деталях имеются отверстия, срезы, пазы, то главный вид дополняют необходимыми изображениями (одним или несколькими видами, разрезами, сечениями), которые выявляют форму этих элементов, а также выносными элементами.

7. Выбрать размер формата.

Размер формата выбирают в зависимости от сложности и размеров детали с учетом возможности как увеличения изображения по сравнению с натуральными размерами для сложных и мелких, так и уменьшения для простых по форме и крупных деталей. Изображение должно быть таким, чтобы не затруднялись чтение эскиза и простановка размеров.

## ***Основной этап выполнения эскиза***

1. На выбранном формате выполнить рамку, основную надпись.

2. Наметить тонкими сплошными линиями габаритные прямоугольники для будущих изображений с расчетом равномерного использования поля формата (рис. 12.3). При этом учитывают свободную площадь между изображениями, необходимую для нанесения размеров, надписей, технических требований. Удачная компоновка должна занимать не менее 70% поля чертежа.

3. Провести осевые линии.

4. Обозначить тонкими сплошными линиями видимый контур детали, начиная с основных геометрических форм, определяя соотношения между частями и элементами детали на глаз, без ее обмера, сохраняя на всех изображениях проекционную связь (рис. 12.4).

5. Вычертить тонкими линиями выбранные разрезы и сечения. В случае необходимости нанести линии невидимого контура (рис. 12.5).

6. Проверить выбранные изображения, убрать лишние линии, Изобразить ранее пропущенные подробности: канавки, фаски, скругления и т.д. (рис. 12.6). Заштриховать разрезы и сечения. Обвести эскиз, соблюдая соотношение толщины различных типов линий в соответствии с ГОСТ 2.303-68 (рис. 12.7).

7. Проставить размеры в соответствии с ГОСТ 2.307-2011 (см. рис. 12.7).

Не обмеряя детали, провести все выносные и размерные линии, стрелки, проставить знаки диаметров, радиусов, уклонов и конусности. Провести обмер детали и проставить размерные числа, причем размерные числа записывать сразу после каждого измерения, не накапливая их в памяти (рис. 12.8).

Задать размеры на эскизе детали – значит определить необходимый минимум размеров и степень их точности, обеспечивающих изготовление детали и не ограничивающих технологических возможностей, т.е. позволяющих применять к детали разные варианты технологического процесса.

Нанести размеры на эскизе – значит так расположить выносные и размерные линии и размерные числа, чтобы полностью исключить возможность неправильного толкования эскиза и обеспечить удобство его чтения.

8. Определить шероховатость поверхностей детали и обозначить ее на эскизе принятыми условными знаками в соответствии с ГОСТ 2.309-73.

9. В случае необходимости проставить термообработку, покрытие и т.п.

10. Выполнить необходимые надписи, записать технические требования.

11. Заполнить основную надпись. Наименование детали должно соответствовать принятой в машиностроении терминологии и записано в именительном падеже единственного числа. Если наименование состоит из двух или более слов, на первое место ставится имя существительное, например, «Вкладыш левый». При выполнении эскиза графу масштаб в основной надписи не заполняют. В обозначении чертежа добавляют букву э (эскиз).

12. Внимательно проверить эскиз и устранить погрешности.

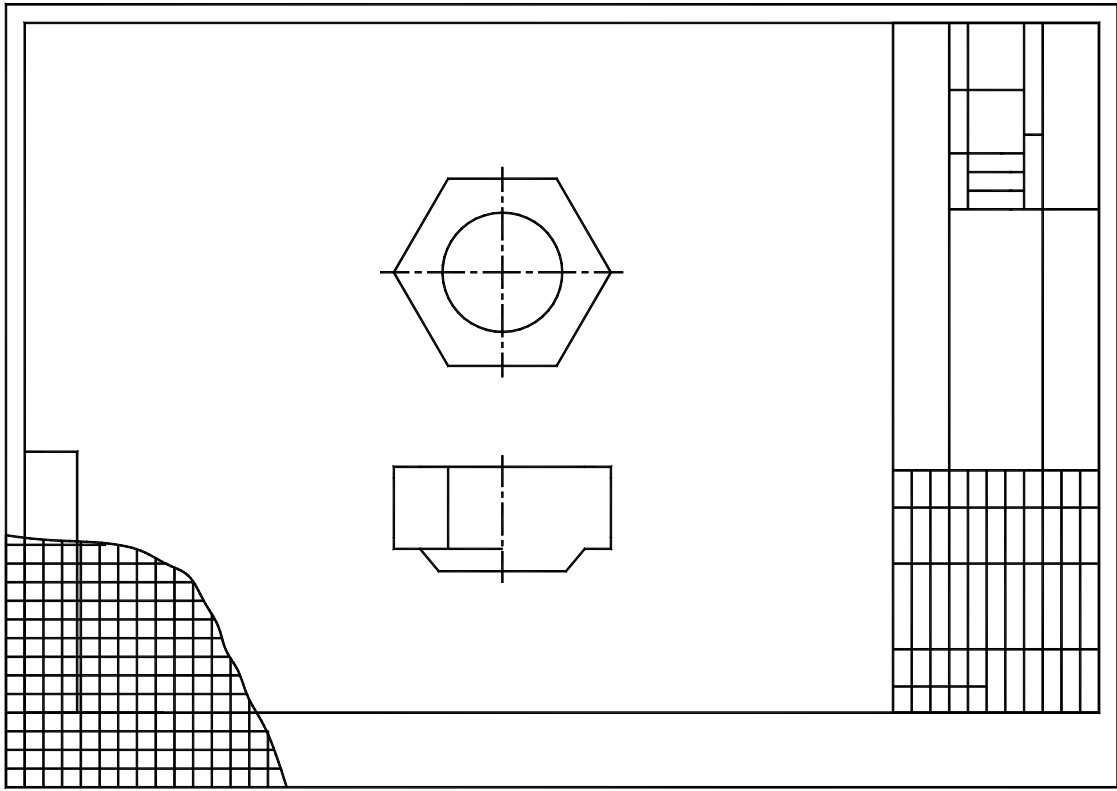


Рис. 12.4. Контуризображений

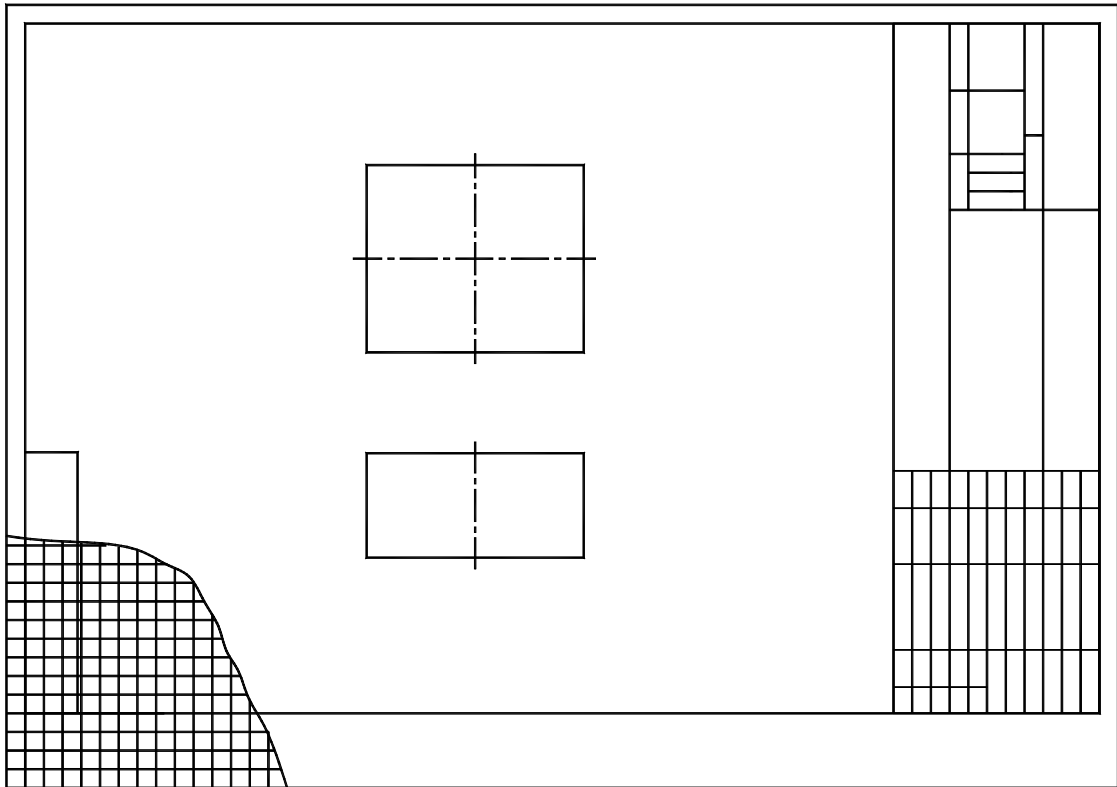


Рис. 12.3. Разметка формата

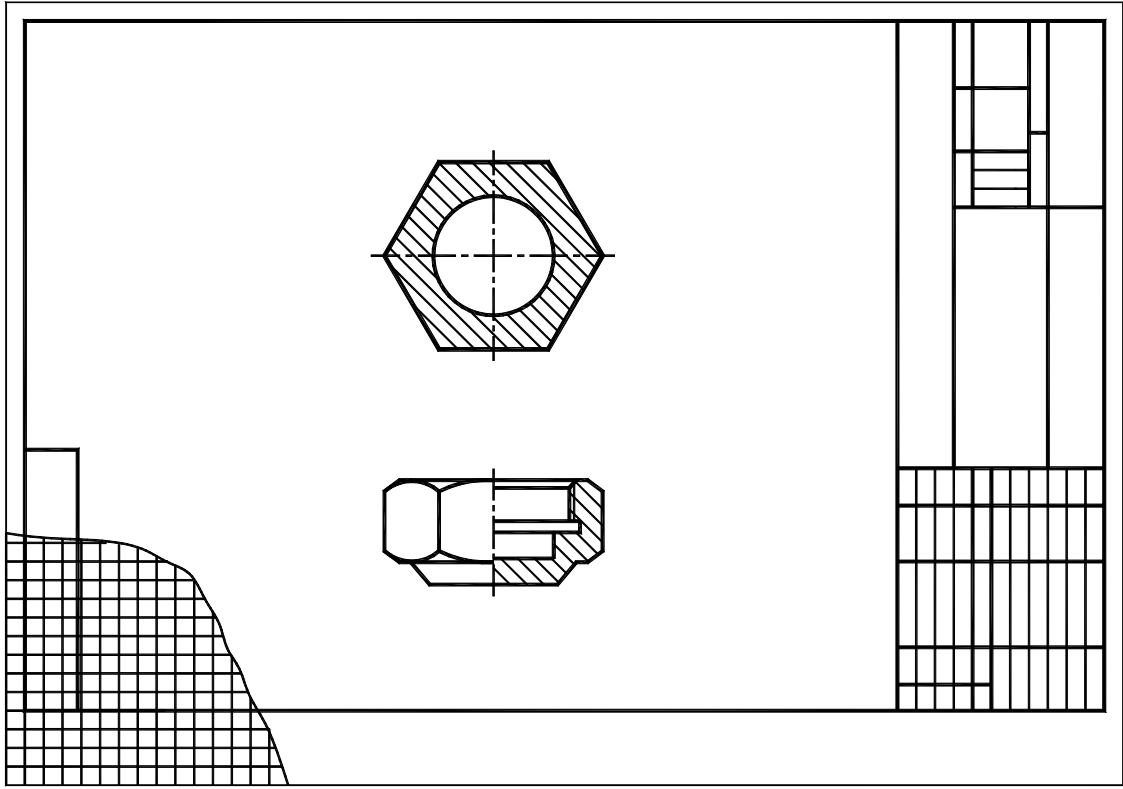


Рис. 12.6. Обводка изображений и штриховка

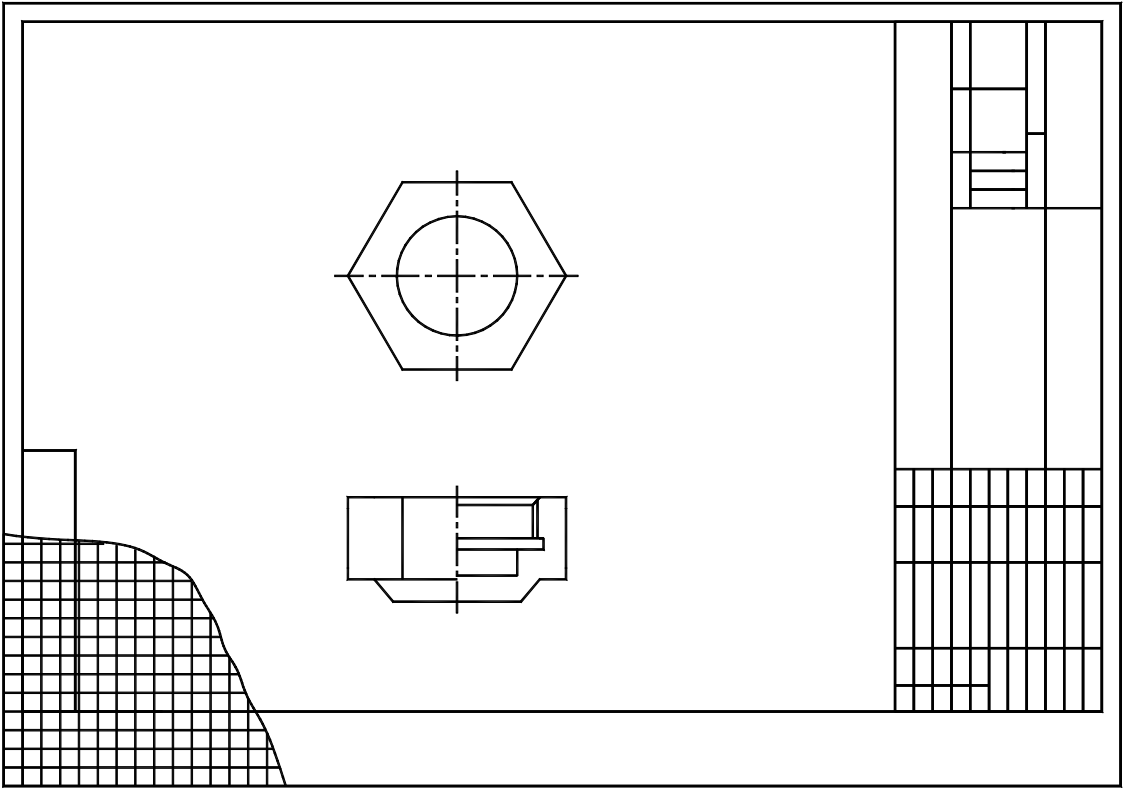


Рис. 12.5. Построение полных изображений

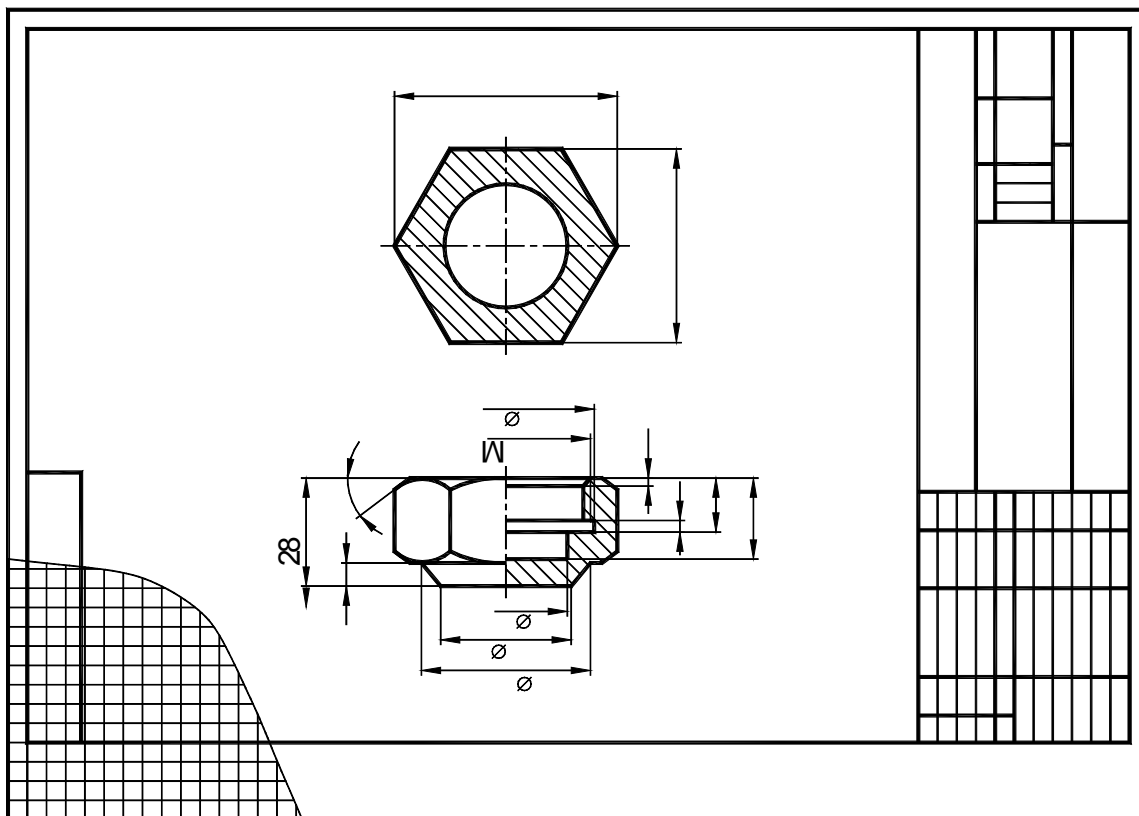


Рис. 12.7. Нанесение размерных чисел

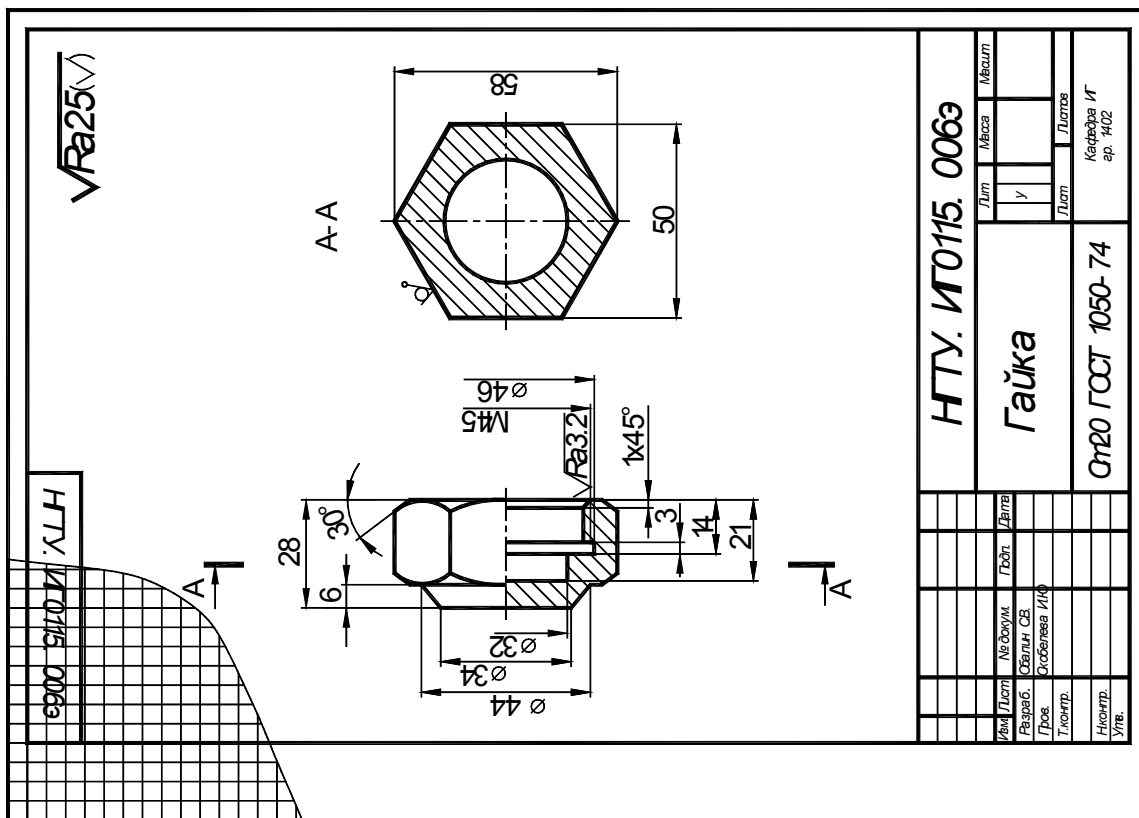


Рис. 12.8. Нанесение размерных линий

## 13. СБОРОЧНЫЕ ЧЕРТЕЖИ. ДЕТАЛИРОВАНИЕ ЧЕРТЕЖЕЙ ОБЩЕГО ВИДА

### 13.1. СБОРОЧНЫЙ ЧЕРТЕЖ

**Сборочный чертеж** – документ, содержащий изображение сборочной единицы и другие данные, необходимые для ее сборки (изготовления) и контроля.

Сборочный чертеж выполняется на стадии разработки рабочей документации на основании чертежа общего вида и должен давать представление о расположении и взаимной связи соединяемых составных частей изделия и обеспечивать возможность осуществления сборки и контроля сборочной единицы.

Сборочный чертеж, согласно ГОСТ 2.102-68 "Виды и комплектность конструкторских документов", отнесен к основному комплекту конструкторской документации.

В соответствии с ГОСТ 2.109-73 "Правила выполнения чертежей деталей, сборочных, общих видов, габаритных и монтажных" сборочный чертеж должен содержать:

- изображение сборочной единицы, дающее представление о расположении и взаимной связи его составных частей, соединяемых по данному сборочному чертежу и обеспечивающих возможность осуществления сборки и контроля сборочной единицы;
- габаритные, установочные, присоединительные и необходимые справочные размеры:
  - **габаритные размеры** определяют предельные внешние очертания изделия (высоту, длину и ширину изделия или его наибольший диаметр);
  - **установочные размеры** характеризуют размеры элементов, служащих для установки изделия на месте монтажа;
  - **присоединительные размеры** определяют размеры элементов, служащих для соединения с сопрягаемыми изделиями;
  - **справочные размеры** – обозначения резьб, параметры зубчатых колес и т.д.
- предельные отклонения и другие параметры и требования, которые должны быть выполнены или проконтролированы по данному сборочному чертежу;
- указания о характере сопряжения и методах его осуществления, если точность сопряжения обеспечивается не заданными отклонениями размеров, а подбором, пригонкой и т.д., а также указания о способе соединения неразъемных соединений (сварных; паяных и др.);
- номера позиций составных частей, входящих в изделие;
- основные характеристики изделия (массу, мощность, число оборотов и пр.).

В соответствии с ГОСТ 2.106-96 "Текстовые документы" сборочный чертеж сопровождается спецификацией, которая является основным конструкторским документом сборочной единицы и выполняется на отдельных листах формата *A4*.

#### **Правила выполнения сборочного чертежа**

1. На сборочном чертеже допускается изображать перемещающиеся части изделия в крайнем или промежуточном положении с соответствующими размерами.

Если при изображении перемещающихся частей затрудняется чтение чертежа, то эти части можно изображать на дополнительных видах, сопровождаемых соответствующими надписями, например «Крайние положения каретки поз. 5».

2. Разрешается на сборочном чертеже изделия помещать изображение пограничных (соседних) изделий («обстановку») и размеры, определяющие их взаимное расположение (рис. 13.1).

Составные части изделия, расположенные за «обстановкой», следует изображать как видимые. При необходимости их допускается изображать как невидимые. Предметы «обстановки» следует выполнять упрощенно тонкими сплошными линиями и приводить необходимые данные для определения места установки, методов крепления и присоединения изделия.

3. На всех разрезах и сечениях одной и той же детали наклон и частота линий штриховки сохраняются одинаковыми.

4. Смежные детали в разрезах и сечениях штрихуются в разных направлениях или в одну сторону с изменением расстояния между линиями штриховки.

5. На сборочных чертежах изделий, включающих детали, на которые допускается не выпускать рабочие чертежи, на изображении или в технических требованиях приводят дополнительные данные к сведениям, указанным в спецификации, необходимые для изготовления деталей (шероховатость поверхностей, отклонения формы и т.д.).

Если для изготовления деталей, на которые допускается не выпускать рабочие чертежи, недостаточно сведений, то на сборочном чертеже помещают изображение детали или ее элементов. На одном чертеже допускается изображать не более четырех деталей.

6. Сведения по характеру сопряжения деталей, когда сопряжение должно обеспечиваться подбором или пригонкой, указывают надписями (рис. 13.2).

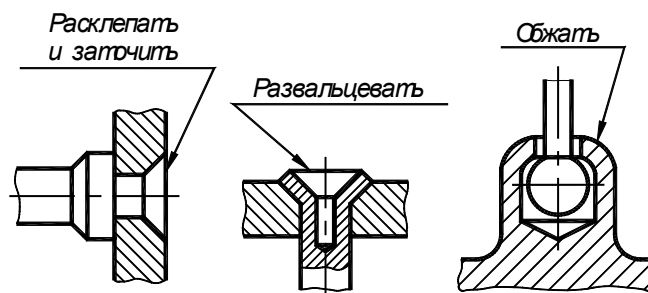


Рис. 13.2. Сведения по характеру сопряжения деталей

### Указание номеров позиций

Составные части и специфицируемые материалы сборочной единицы, изображенной на сборочном чертеже, должны иметь номера, которые наносят в соответствии с ГОСТ 2.109-73:

1. Все составные части изделия на сборочном чертеже нумеруют в соответствии с номерами позиций, указанных в спецификации данной сборочной единицы.

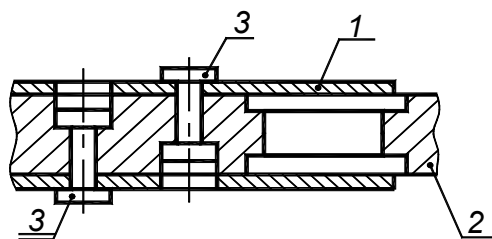


Рис. 13.3. Указание номеров позиций

2. Номера позиций (1, 2, 3 на рис. 13.3) указывают на полках линий-выносок, проводимых от изображений составных частей. Конечная линия-выноска, пересекающая контур детали, заканчивается утолщением в форме точки. Линия-выноска и полка проводятся сплошной тонкой линией.

Номера позиций следует указывать на тех изображениях, на которых соответствующие составные части проектируются как видимые, как

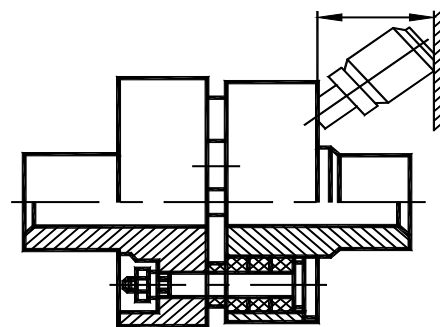


Рис. 13.1. Изображение соседних изделий

правило, на основных видах или заменяющих их разрезах.

3. Номера позиций располагают параллельно основной надписи чертежа вне контура изображения и группируют в колонку или строку по возможности на одной линии.

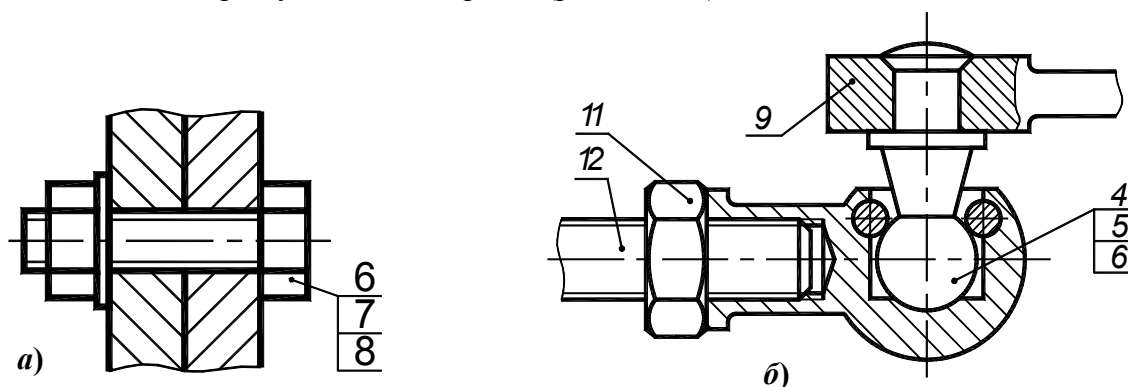
4. Номера позиций, как правило, указывают на чертеже один раз. Допускается повторно указывать номера позиций одинаковых частей изделия, при этом все повторяющиеся номера позиций выделяются двойной полкой (см. рис. 13.3).

5. Размер шрифта номеров позиций должен быть на один-два размера больше размера шрифта, принятого на чертеже для размерных чисел.

6. Линии-выноски не должны пересекаться между собой и по возможности не должны быть параллельными линиям штриховки и размерным линиям

7. Допускается проводить общую линию-выноску с вертикальным расположением номеров позиций:

- для группы крепежных деталей, относящиеся к одному и тому же месту крепления (рис. 13.4, а);
- для группы деталей с отчетливо выраженной взаимосвязью, исключаяющей различное понимание, и когда на чертеже невозможно подвести линию-выноску к каждой составной части. В этих случаях линию-выноску отводят от детали, номер позиции которой указывают первым (рис. 13.4, б).



**Рис. 13.4. Указание номеров позиций групп деталей:**

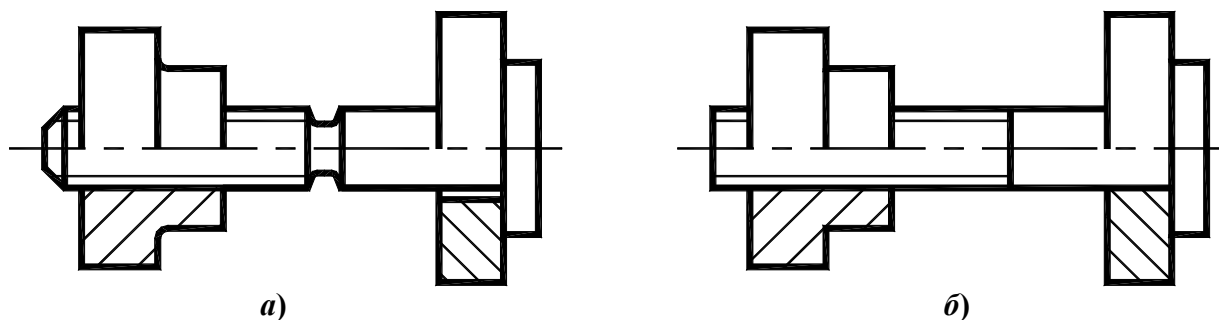
а – группа крепежных деталей;

б – группа взаимосвязанных деталей

### ***Условности и упрощения, допускаемые на сборочных чертежах***

При выполнении сборочного чертежа следует применять упрощения и условности, допускаемые стандартами ЕСКД:

1. На сборочных чертежах допускается не показывать различные мелкие элементы (фаски, скругления, проточки, углубления, выступы, накатки и т.п.), а также зазоры между стержнем и отверстием (рис. 13.5).



**Рис. 13.5. Упрощения на сборочных чертежах:**

а – фаска, проточка и зазор показаны;

б – фаска, проточка и зазор не показаны



2. Допускается не показывать крышки, перегородки, щитки и т.п., если необходимо показать закрытые ими составные части изделия. При этом над изображением выполняют надпись по типу «Крышка поз. 5 не показана».

3. Допускается не показывать составные части изделий или их элементы, расположенные за стенкой, а также частично закрытые впереди расположенными составными частями.

4. Изделия, изготовленные из прозрачного материала, изображают как непрозрачные. Допускается составные части изделий и их элементы, расположенные за прозрачными предметами, изображать как видимые (стрелки приборов, шкалы, циферблаты и т. п.).

5. Изделия, расположенные за винтовой пружиной, показанной сечением витков, изображают до зоны, условно закрывающей эти изделия и определяемой осевыми линиями сечений витков (рис. 13.6, а).

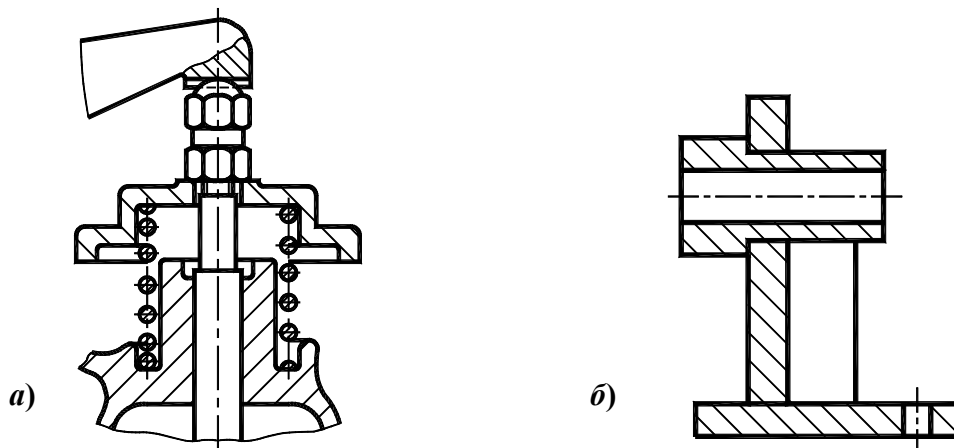
6. На разрезах изображают нерассеченными составные части изделий, на которые оформлены самостоятельные сборочные чертежи.

7. Допускается вычерчивать контурное очертание составных частей изделий, широко применяемых в производстве (например, типовые и покупные изделия).

8. Контурные очертания предметов допускается упрощать, не изображая мелких выступов, впадин и т.п.

9. На сборочных чертежах, включающих изображения нескольких составных частей (колес, опорных катков и т.п.), допускается выполнять полное изображение одной составной части, а изображение остальных частей – упрощенно.

10. Сварное, паяное и клееное изделия из однородного материала в разрезах и сечениях изображаются как монолитное тело (штриховка в одном направлении) с оставлением границ между фигурами сечения отдельных деталей (рис. 13.6, б).



**Рис. 13.6. Упрощения на сборочных чертежах:**

*а* – изображение изделий, расположенных за винтовой пружиной;

*б* – изображение сварных, паяных и т.п. изделий из однородного материала

11. Шарики в разрезах и сечениях всегда показывают нерассеченными.

12. При продольном разрезе показывают нерассеченными (не штрихуют и проводят все линии видимого контура) винты, болты, шпильки, штифты, шпонки, шайбы, гайки и другие стандартные крепежные изделия.

13. Непустотелые валы, шпиндели, рукоятки, шатуны и т. п. при продольном разрезе изображают нерассеченными.

14. Спицы, маховики, тонкие стенки ребер жесткости и т.п. в разрезе не штрихуют, если секущая плоскость направлена вдоль оси или длинной стороны этого элемента.

15. Крепежные детали в соответствии с ГОСТ 2.315-68 изображают упрощенно. Если диаметр стержня крепежной детали равен 2мм и менее, то ее выполняют условно.

## 13.2. СПЕЦИФИКАЦИЯ

**Спецификация** – конструкторский документ, определяющий состав сборочной единицы, комплекса или комплекта и необходимый для изготовления и комплектования конструкторских документов и для планирования запуска в производство указанных изделий.

ГОСТ 2.106-96 "Текстовые документы" устанавливает форму и порядок заполнения спецификации конструкторских документов на изделия всех отраслей промышленности.

Спецификацию составляют на отдельных листах формата *A4* на каждую сборочную единицу, комплекс или комплект. Согласно ГОСТ 2.104-2006, основная надпись на первом листе выполняется по форме 2 (см. рис. П5), а на последующих листах – по форме 2а (см. рис. П6). Для сборочных чертежей, выполненных на формате *A4*, спецификацию допускается располагать на одном листе со сборочным чертежом. При этом спецификацию располагают ниже изображения изделия.

Спецификация в общем случае состоит из разделов, которые располагают в следующей последовательности:

- Документация;
- Комплексы;
- Сборочные единицы;
- Детали;
- Стандартные изделия;
- Прочие изделия;
- Материалы;
- Комплекты.

Наличие тех или иных разделов определяется составом специфицируемого изделия. В случае отсутствия какого-либо раздела, название этого раздела не указывают.

Наименование каждого раздела указывают в виде заголовка в графе «Наименование» и подчеркивают сплошной тонкой линией.

В начале спецификации перед наименованием раздела «Документация» оставляют свободную строку. После каждого раздела спецификации необходимо оставлять несколько свободных строк для дополнительных записей.

В раздел «Документация» вносят документы, составляющие основной комплект конструкторских документов специфицируемого изделия, кроме его спецификации.

Документы записываются в такой последовательности, в которой они указаны в ГОСТ 2.102-68, например: сборочный чертеж, чертеж общего вида, габаритный чертеж, монтажный чертеж, схемы и т. д.

В разделы «Комплексы», «Сборочные единицы» и «Детали» вносят комплексы, сборочные единицы и детали, непосредственно входящие в специфицируемое изделие. Запись указанных изделий производят в алфавитном порядке сочетания начальных знаков (букв) индексов организаций-разработчиков и далее в порядке возрастания цифр, входящих в обозначение.

В разделе «Стандартные изделия» записывают изделия, входящие в специфицируемое изделие по государственным (ГОСТ), отраслевым (ОСТ) и стандартам предприятий (С).

В пределах каждой категории стандартов запись производят:

- по группам изделий, объединенным по их функциональному назначению (например, подшипники, крепежные изделия и т.п.);
- в пределах каждой группы – в алфавитном порядке наименования изделий;
- в пределах каждого наименования – в порядке возрастания обозначений стандартов;

- в пределах каждого обозначения стандарта – в порядке возрастания основных параметров или размеров изделия (например, Болт М10×80 ГОСТ 7798-70; Болт М12×70 ГОСТ 7798-70; Шпонка 18×11×100 ГОСТ 23360-78).

В разделе «Прочие изделия» записывают изделия, изготовленные не по основным конструкторским документам, а взятые по техническим условиям, каталогам, прейскурантам и т. п., за исключением стандартных изделий.

В раздел «Материалы» вносят материалы, непосредственно входящие в специфицируемое изделие.

Материалы записывают по видам в следующей последовательности:

- металлы черные;
- материалы магнитоэлектрические и ферромагнитные;
- металлы цветные, благородные и редкие;
- кабели, провода и шнуры;
- пластмассы и прессматериалы;
- бумажные и текстильные материалы;
- лесоматериалы;
- резиновые и кожевенные материалы;
- лаки, краски, нефтепродукты и химикаты;
- прочие материалы.

В раздел «Комплекты» вносят ведомость эксплуатационных элементов и комплекты, применяемые по конструкторским документам и непосредственно входящие в специфицируемое изделие.

Заполнение граф спецификации производится сверху вниз следующим образом:

1. В графе «Формат» указывают форматы документов, обозначения которых записаны в графе «Обозначение».

- для документов, записанных в разделы «Стандартные изделия», «Прочие изделия» и «Материалы», графу не заполняют.
- для деталей, на которые не выпущены чертежи, в графе указывают **БЧ** (без чертежа).

2. В графе «Зона» указывают обозначение зоны, в которой находится записываемая составная часть (при разбивке поля чертежа на зоны в соответствии с ГОСТ 2.104-2006).

3. В графе «Поз.» (Позиция) указывают порядковые номера составных частей, входящих в специфицируемое изделие в последовательности их записи в спецификации. Для разделов «Документация» и «Комплекты» графу не заполняют.

4. В графе «Обозначение» записывается обозначение документа на изделие в соответствии с ГОСТ 2.201-80.

- в разделе «Документация» в графе указывают обозначение записываемых документов.
- в разделах «Комплексы», «Сборочные единицы», «Детали» и «Комплекты» в графе указывают обозначения основных конструкторских документов на записываемые в эти разделы изделия. Для деталей, на которые не выпущены чертежи – присвоенное им обозначение.
- в разделах «Стандартные изделия», «Прочие изделия» и «Материалы» графу не заполняют.

5. В графе «Наименование» указывают:

- в разделе «Документация» только наименование документа, например, «Сборочный чертеж»;
- в разделах «Комплексы», «Сборочные единицы», «Детали», «Комплекты» – наименование изделий в соответствии с основной надписью на конструкторских документах этих изделий, например «Колесо зубчатое», «Втулка». Для деталей,

на которые не выпущены чертежи, указывают наименование и материал, а также размеры, необходимые для их изготовления;

- в разделе «Стандартные изделия» – наименование и обозначение изделий в соответствии со стандартами на эти изделия;
- в разделе «Прочие изделия» – наименование и условные обозначения изделий в соответствии с документами на их поставку с указанием обозначений этих документов;
- в разделе «Материалы» – обозначения материалов, установленных в стандартах на эти материалы.

6. В графе «Кол.» (Количество) указывают количество составных частей в одном специфицируемом изделии, а в разделе «Материалы» – общее количество материалов на одно изделие с указанием единицы измерения.

7. В графе «Примечание» указывают дополнительные сведения для планирования и организации производства, а также другие сведения, относящиеся к записанным в спецификацию изделиям, материалам и документам.

### ***Последовательность выполнения сборочного чертежа***

Сборочный чертеж может быть разработан при проектировании нового изделия как составная часть его технического проекта или путем вычерчивания изделия с натуры.

В первом случае сборочный чертеж разрабатывают на основе ряда требований к данному изделию или его частям (определенная масса, заданные габаритные размеры, расчетные данные на различные виды усилий, испытываемых при работе и пр.) и к ним прикладываются соответствующие документы.

Во втором случае сборочные чертежи выполняют в два этапа: сначала выполняют эскизы деталей, входящих в сборочную единицу, а затем по ним выполняют сборочный чертеж.

При выполнении сборочного чертежа с натуры рекомендуется следующая последовательность:

1. Ознакомиться с изделием, сборочный чертеж которого необходимо выполнить. Установить назначение изделия и принцип его работы. Определить составные части изделия и способы соединения деталей.

2. Установить порядок сборки изделия.

3. Составить схему деления данного изделия на составные части.

4. Обозначить составные части изделия и внести их в составленную схему изделия.

5. Выполнить эскизы всех деталей изделия (кроме стандартных) в полном соответствии с правилами выполнения эскизов.

Составленные эскизы тщательно проверить, особенно наличие всех необходимых размеров сопрягаемых деталей.

Определить обработанные поверхности деталей и обозначить их шероховатость, пользуясь сравнением с образцами (эталоны), обратив особое внимание на шероховатость поверхностей двух сопрягаемых деталей, которая должна быть одинакова.

6. Выбрать минимальное, но достаточное количество изображений для полного представления о внешнем и внутреннем устройстве изделия. Выбрать главный вид изделия.

Количество изображений (видов, разрезов, сечений) на сборочном чертеже зависит от сложности конструкции изделия. Учебный сборочный чертеж обычно выполняют в двух или трех основных изображениях с применением разрезов. Рекомендуется соединение половины вида с половиной разреза при наличии симметрии изделия.

Главное изображение дает наилучшее представление о размерах сборочной единицы и о взаимодействии деталей.

7. Выбрать формат листа в соответствии с ГОСТ 2.301-68 в зависимости от масштаба и количества изображений.

Масштаб чертежа устанавливают в зависимости от сложности изделия и его габаритных размеров.

8. Нанести внутреннюю рамку и выделить место для основной надписи и дополнительной графы.

9. Наметить габаритные прямоугольники для размещения всех предполагаемых изображений и провести оси симметрии.

10. Нанести контур основной детали изделия.

Наметить необходимые разрезы, сечения, дополнительные изображения. Вычерчивание рекомендуется вести одновременно на всех основных изображениях изделия.

11. Вычертить остальные детали в той последовательности, в которой собирают изделие. Выполнить разрезы, сечения, выносные элементы и т.п.

12. Проверить выполненный чертеж, обвести, заштриховать разрезы и сечения.

13. Провести размерные и выносные линии и проставить размерные числа.

14. Нанести нумерацию позиций деталей изделия.

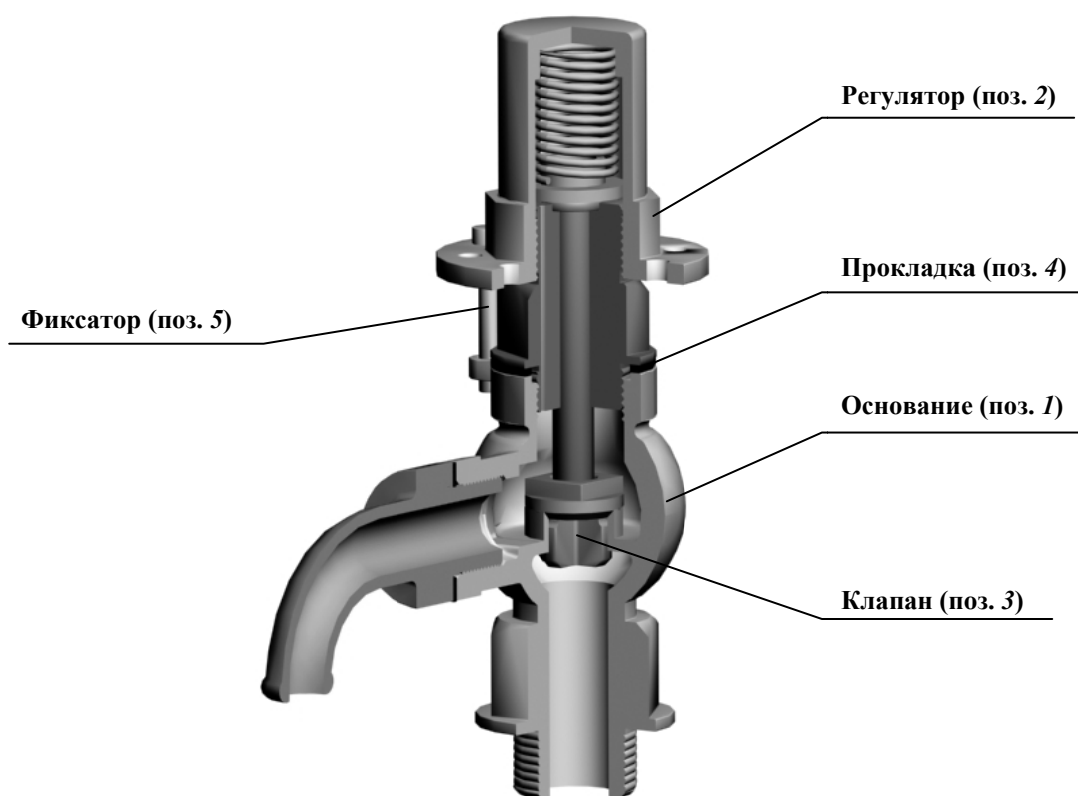
15. Заполнить основную надпись, указать технические требования или техническую характеристику изделия.

Основная надпись на сборочном чертеже выполняется в соответствии с ГОСТ 2.104-2006, форма 1.

В обозначении чертежа добавить буквы **СБ** (сборочный чертеж).

16. Составить спецификацию.

Рассмотрим пример выполнения сборочного чертежа изделия «Клапан предохранительный» (рис. 13.7).



**Рис. 13.7. Изделие «Клапан предохранительный»**

Предохранительный клапан предназначен для снижения избыточного давления жидкости или газа в трубопроводных системах.

Рассматриваемое изделие «Клапан предохранительный» устанавливается в трубопроводах, по которым проходит жидкость под давлением. При давлении жидкости, превышающем допустимую величину, клапан (поз. 3) поднимается, сжимая пружину

регулятора (поз. 2). При этом жидкость выпускается через сливное отверстие основания (поз. 1). При нормализации давления пружина регулятора (поз. 2) поджимает клапан (поз. 3) к седлу основания (поз. 1). Жидкость из крышки регулятора (поз. 2) стекает через дренажное отверстие.

В состав изделия «Клапан предохранительный» входят две сборочные единицы: «Основание» (поз. 1) и «Регулятор» (поз. 2). На рис. 13.8 показана сборочная единица «Основание» и детали, из которых она состоит.

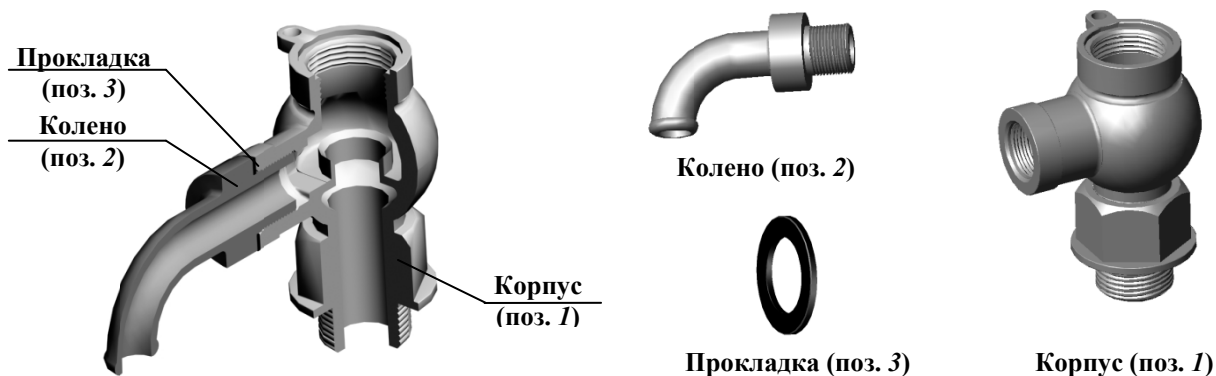


Рис. 13.8. Сборочная единица «Основание»

Сборочная единица «Регулятор» и детали, входящие ее в состав показаны на рис. 13.9.

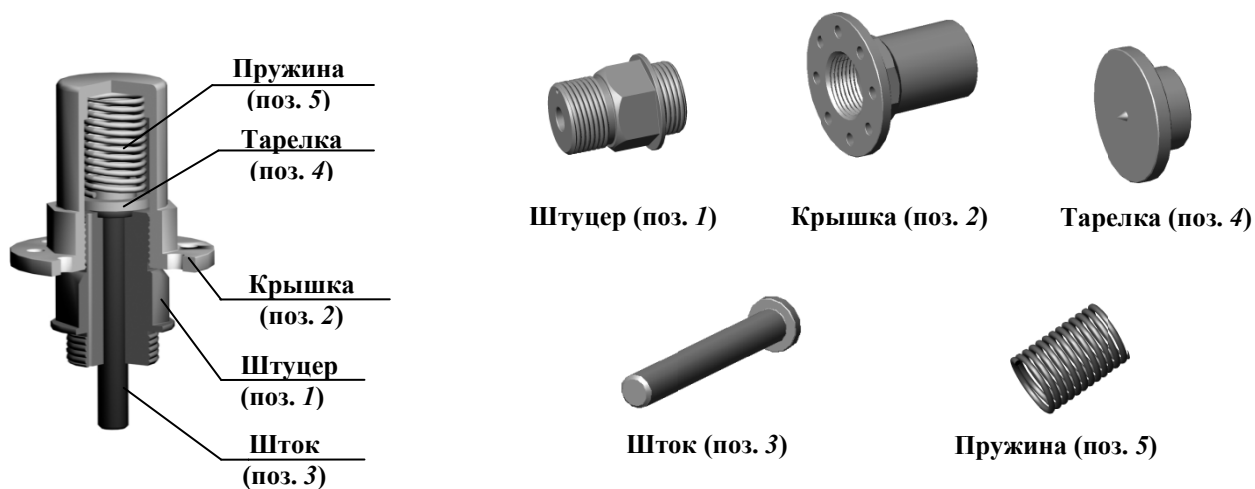


Рис. 13.9. Сборочная единица «Регулятор»

Кроме сборочных единиц в состав изделия «Клапан предохранительный» входят три детали (рис. 13.10).



Рис. 13.10. Детали, входящие в изделие «Клапан предохранительный»

## Порядок разборки изделия «Клапан предохранительный»

Извлечь фиксатор (поз. 5) см. рис. 13.7. Вывинтить регулятор (поз. 2), удалить прокладку (поз. 4) и снять клапан (поз. 3).

Номера позиций в описании разборки изделия «Клапан предохранительный» приведены по сборочному чертежу изделия.

Для разборки основания из корпуса (поз. 1) вывинтить колено (поз. 2) и удалить прокладку (поз. 3).

Для разборки регулятора вывинтить крышку (поз. 1) из колпака (поз. 5), извлечь шток (поз. 2), затем тарелку (поз. 3) и пружину (поз. 4) из колпака (поз. 5).

После ознакомления с конструкцией изделия, принципом его работы и порядком разборки следует составить его структуру.

Структура деления изделия «Клапан предохранительный» на составные части показана на рис. 13.11.



Рис. 13.11. Структура изделия «Клапан предохранительный»

Затем следует выполнить эскизы и рабочие чертежи всех деталей изделия «Клапан предохранительный», в том числе, входящих в сборочные единицы «Основание» и «Регулятор».

На рис. 13.12. приведен эскиз детали «Штуцер», входящей в сборочную единицу «Регулятор». В качестве главного изображения выбран полный фронтальный разрез. Поскольку основная обработка токарная, ось расположена горизонтально. Чтобы однозначно определить форму гранной поверхности, выполнено сечение. В масштабе увеличения показаны проточки для выхода резца при нарезании резьбы.

После выполнения эскизов и рабочих чертежей всех деталей изделия «Клапан предохранительный» следует выполнить чертежи сборочных единиц «Регулятор» (рис. 13.13) и «Основание» (рис. 13.14) и составить спецификации.

После этого выполнить сборочный чертеж изделия «Клапан предохранительный» (рис. 13.16) и составить спецификацию (рис. 13.15).



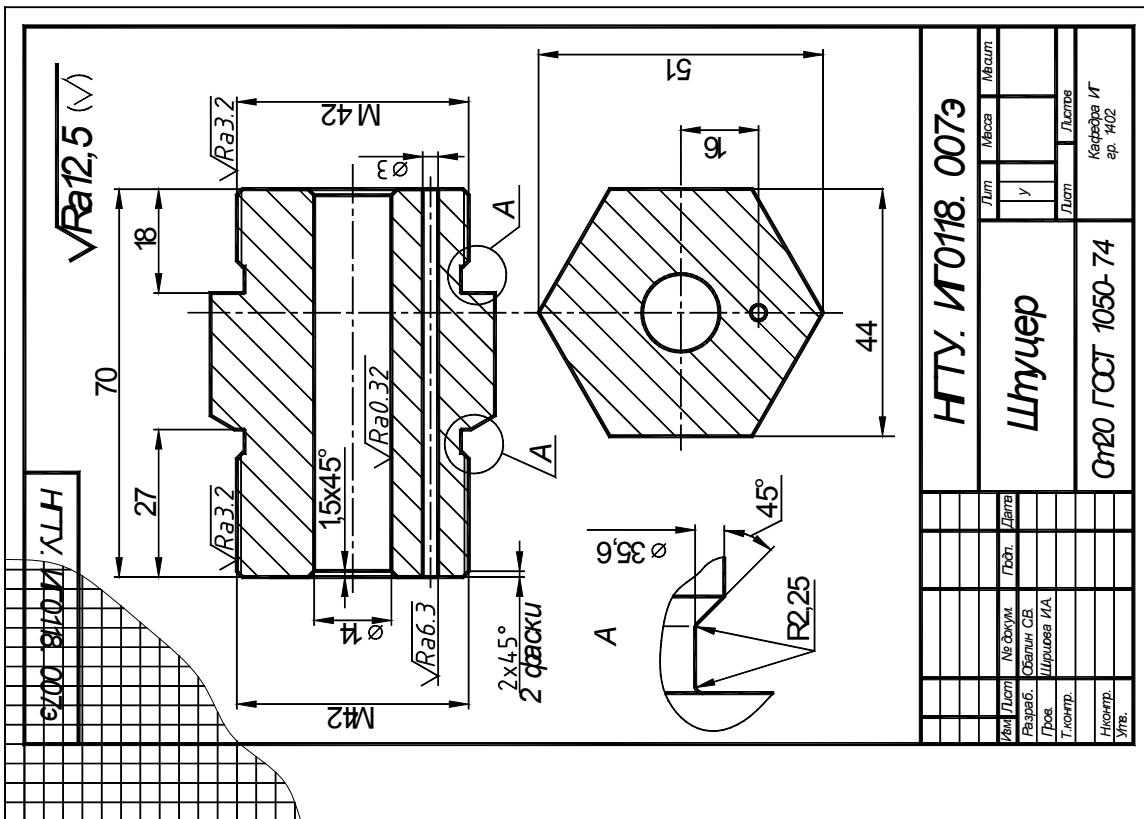


Рис. 13.12. Эскиз детали «Штуцер»

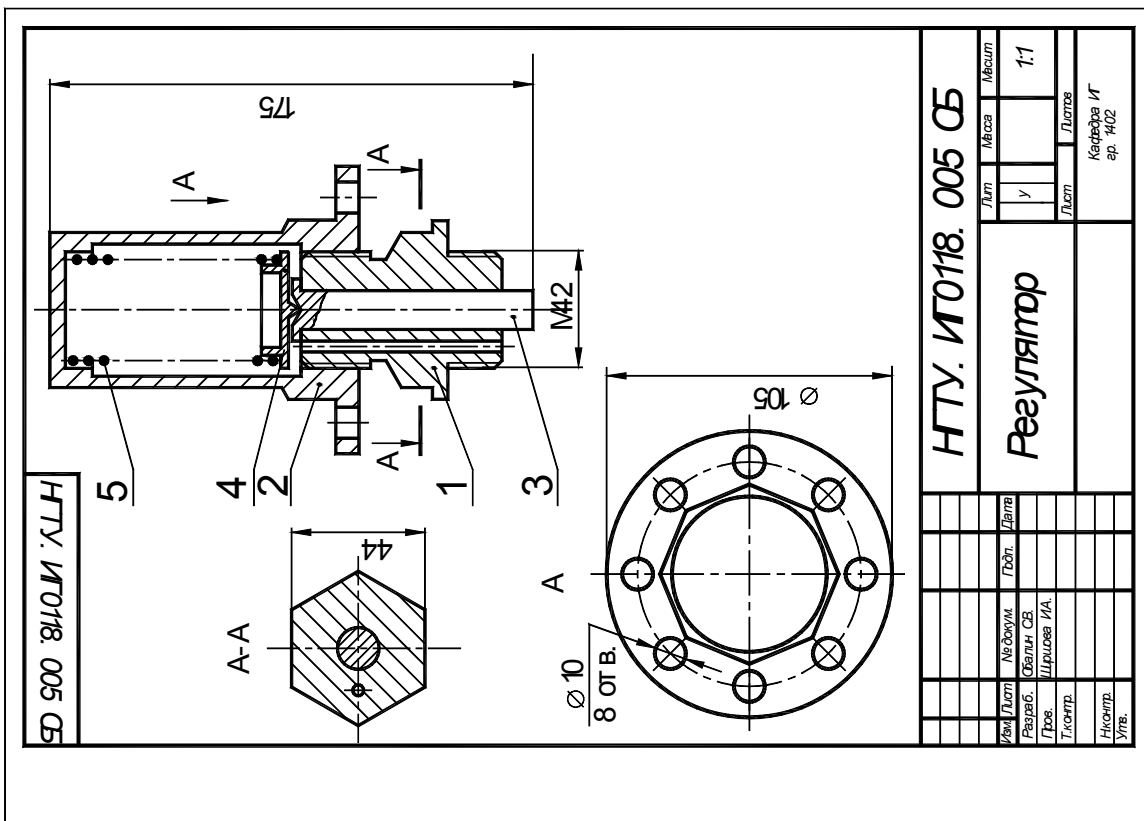


Рис. 13.13. Сборочный чертёж сборочной единицы «Регулятор»

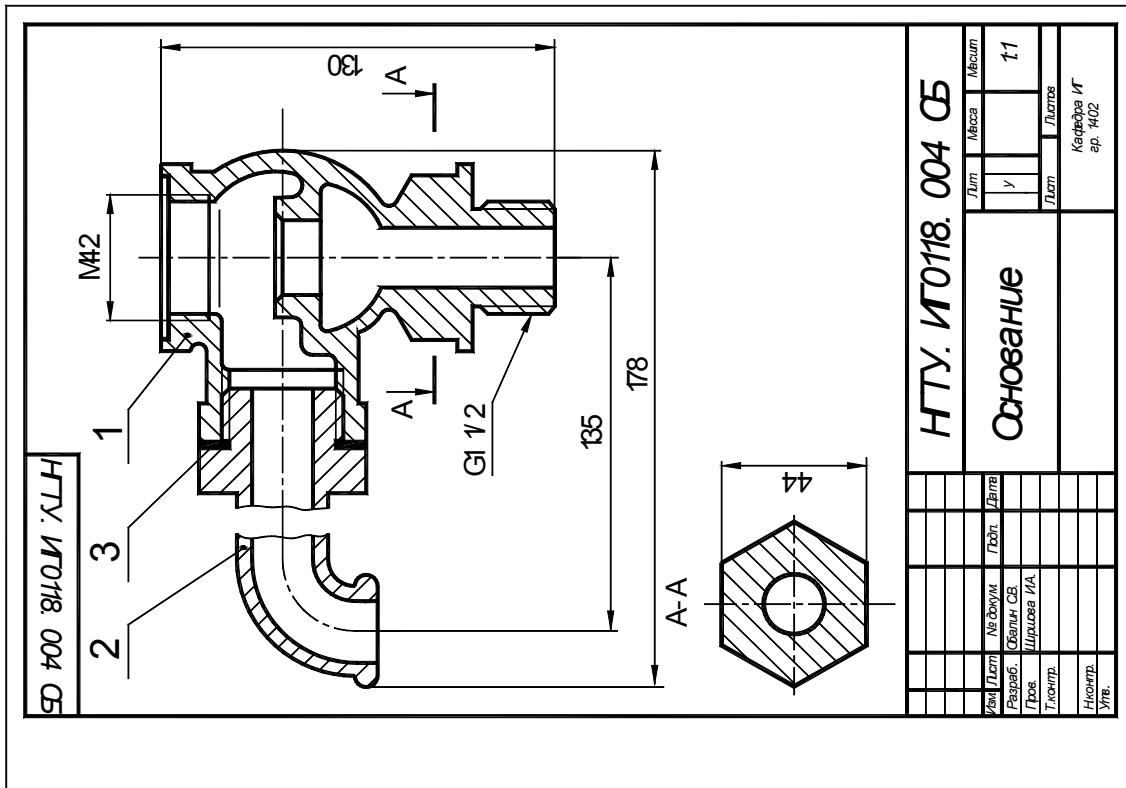
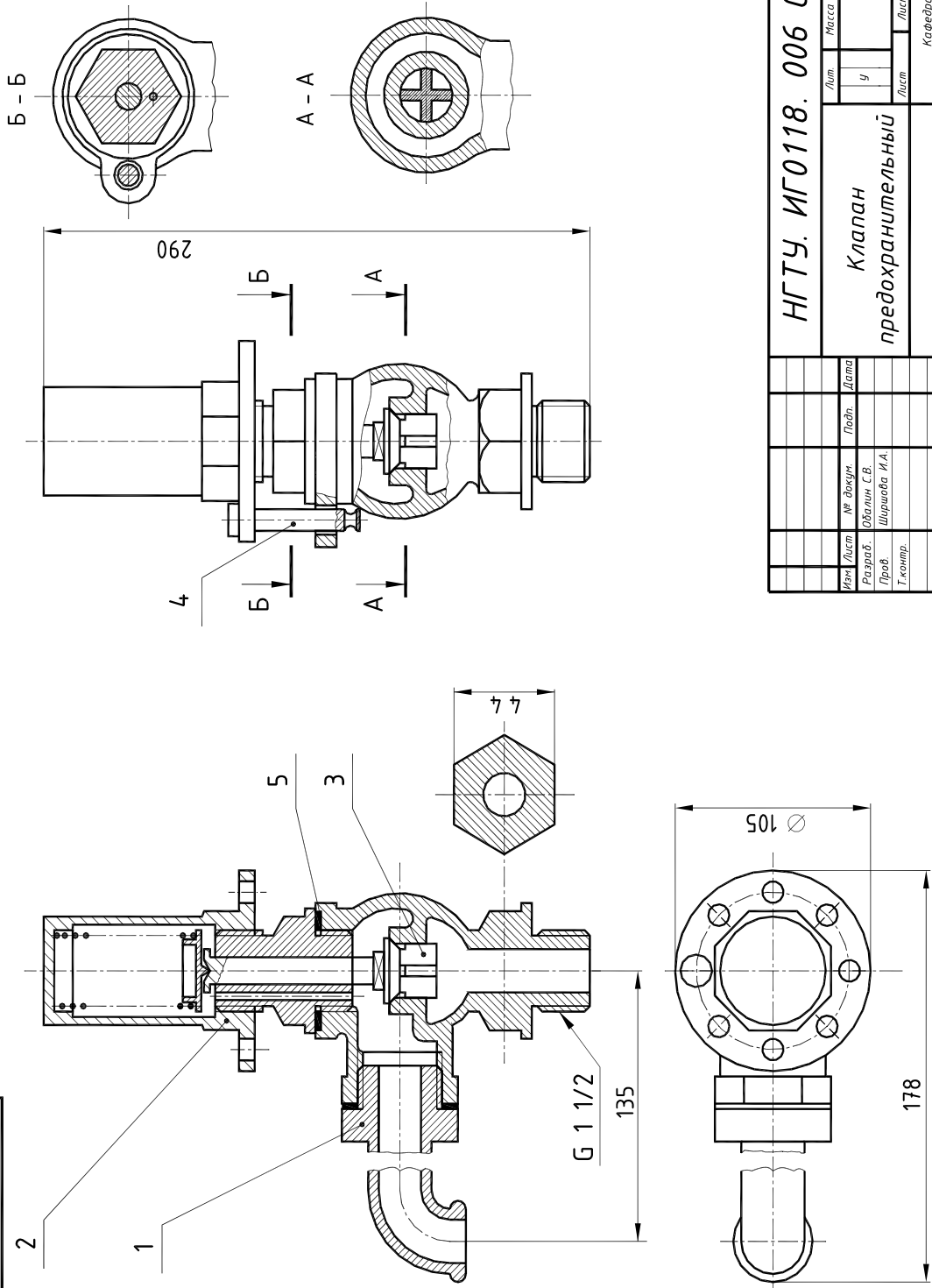


Рис. 13.14. Сборочный чертеж сборочной единицы «Основание»

| Этап                     | Зона       | Лист | Обозначение         | Наименование      | Кол. | Примечание |
|--------------------------|------------|------|---------------------|-------------------|------|------------|
|                          |            |      |                     | Документация      |      |            |
| А3                       |            |      | НТУ. ИТО118. 006 Б5 | Сборочный чертеж  |      |            |
|                          |            |      |                     | Сборочные единицы |      |            |
| А4                       |            | 1    | НТУ. ИТО118. 004 Б5 | Основание         | 1    |            |
| А4                       |            | 2    | НТУ. ИТО118. 005 Б5 | Регулятор         | 1    |            |
|                          |            |      |                     | Детали            |      |            |
| А4                       |            | 3    | НТУ. ИТО118. 001    | Клапан            | 1    |            |
| А4                       |            | 4    | НТУ. ИТО118. 003    | Фиксатор          | 1    |            |
| А4                       |            | 5    | НТУ. ИТО118. 002    | Прокладка         | 1    |            |
| <b>НТУ. ИТО118. 007</b>  |            |      |                     |                   |      |            |
| <b>Клапан</b>            |            |      |                     |                   |      |            |
| <b>Предохранительный</b> |            |      |                     |                   |      |            |
| Умк/Лист                 | № Формы    | Лист | Длина               |                   |      |            |
| Разраб.                  | Бюронов ЕВ |      |                     | Лист              | Лист | Листов     |
| Про.                     | Ширина ИА  |      |                     |                   |      |            |
| Н.контр.                 |            |      |                     |                   |      |            |
| Утв.                     |            |      |                     |                   |      |            |

Рис. 13.15. Спецификация изделия «Клапан предохранительный»

НГТУ ИГО118.006 СБ



|  |  |      |              |        |      |
|--|--|------|--------------|--------|------|
| Изм.   |  | Лист | № докум.     | Подп.  | Дата |
| Разраб.  |  | У    | Обалин С.В.  |        |      |
| Пров.  |  |      | Ширшова И.А. |        |      |
| Т.контр.   |  |      |              |        |      |
| Н.контр.   |  |      |              |        |      |
| Умб.   |  |      |              |        |      |
| Лит  |  |      | Масса        | Масшт. |      |
| У  |  |      |              | 1:2    |      |
| Лист   |  |      | Листов       |        |      |
|  |  |      | Картера ИГ   |        |      |
|  |  |      | зр. 14.02    |        |      |
| <b>НГТУ. ИГО118. 006 СБ</b><br><b>Клапан предохранительный</b> |  |      |              |        |      |

13.16. Сборочный чертеж изделия «Клапан предохранительный»

### 13.3. ЧТЕНИЕ И ДЕТАЛИРОВАНИЕ ЧЕРТЕЖА ОБЩЕГО ВИДА

*Чертеж общего вида* – документ, определяющий конструкцию изделия, взаимодействие его основных составных частей и поясняющий принцип работы изделия.

Чертеж общего вида изделия относится к проектной документации и разрабатывается на первых стадиях проектирования (техническое предложение, эскизный и технический проекты). Он служит основанием для разработки рабочей конструкторской документации.

В соответствии с ГОСТ 2.109-73 "Правила выполнения чертежей деталей, сборочных, общих видов, габаритных и монтажных", ГОСТ 2.119-73 «Эскизный проект» и ГОСТ 2.120-73 «Технический проект» чертеж общего вида должен содержать:

- изображения (виды, разрезы, сечения) изделия, выполненные с максимальными упрощениями, предусмотренными стандартами ЕСКД;
- текстовую часть и надписи, необходимые для понимания конструктивного устройства изделия, взаимодействия его основных составных частей и принципа работы;
- наименования, а также обозначения (если они имеются) тех составных частей изделия, для которых следует указать данные (технические характеристики, количество, указания о материале, принципе работы и др.) или запись которых необходима для пояснения изображений чертежа общего вида, описания принципа работы изделия;
- данные о составе изделия;
- размеры и другие наносимые на изображения данные, а также техническую характеристику изделия, если это необходимо;
- схему, если она требуется.

Чертеж общего вида имеет код **ВО**, который добавляют к обозначению конструкторского документа.

#### ***Последовательность и основные приемы чтения чертежей***

Под **чтением чертежа** общего вида понимают процесс усвоения информации об изделии (изучение форм и размеров изделия и каждой его детали, взаимного расположения и способов соединения), представленной на чертеже.

При чтении чертежа общего вида следует:

1. Выяснить назначение и принцип работы изделия.

Необходимые сведения о назначении и принципе работы изделия содержатся в основной надписи и описании изделия.

2. Определить состав изделия.

Основным документом для определения состава изделия является спецификация, в которой составные части изделия классифицированы по разделам. Для определения на чертеже положения конкретной составной части изделия нужно по ее наименованию определить номер позиции в спецификации, а затем найти на чертеже соответствующую линию-выноску. Спецификация также позволяет определить количество изделий каждого наименования.

3. Определить назначение и конфигурацию составных частей изделия.

Назначение и конфигурация изделия определяется функциональными особенностями изделия в целом и его составных частей. Конфигурация составных частей обусловлена их назначением и взаимодействием в процессе работы. При определении конфигурации составных частей следует обращать внимание на способ их соединения.

4. Выявить способы соединения составных частей изделия между собой.

Способы соединения деталей обусловлены особенностями взаимодействия элементов изделия в процессе его эксплуатации. Способы соединения могут быть выявлены по чертежу общего вида и классифицированы как разъемные или неразъемные.

5. Определить последовательность сборки и разборки изделия.

Одним из основных требований к конструкции изделия является возможность его сборки и разборки в процессе эксплуатации и ремонта. Рациональной может считаться лишь такая конструкция, которая позволяет осуществлять сборку (разборку) с использованием минимального числа операций.

Рекомендуется следующая последовательность чтения чертежа:

1. По основной надписи установить наименование изделия, номер, масштаб чертежа, масса изделия, организацию, выпустившую чертеж.

2. Выяснить содержание и особенности чертежа (определить все изображения, составляющие чертеж).

3. По спецификации установить наименование каждой части изделия, найти ее изображение на всех изображениях, уяснить ее геометрические формы.

Поскольку на чертежах, как правило, имеется не одно, а несколько изображений, форму каждой детали можно выявить однозначно, прочитав все изображения, на которых данная деталь имеется.

Начинать следует с наиболее простых по форме деталей (стержни, кольца, втулки и т.п.). Найдя с помощью позиционного обозначения деталь на одном (обычно на главном) изображении и, зная конструктивное назначение детали, представить себе ее геометрическую форму. Если это одно изображение однозначно определяет форму и размеры детали, то перейти поочередно к выявлению форм других деталей; если же одно изображение не выявляет форму или размеры хотя бы одного элемента детали, то следует отыскать эту деталь на других изображениях сборочного чертежа и восполнить недостаточность одного изображения. Выяснению формы детали способствует то, что на всех разрезах и сечениях одна и та же деталь заштрихована с одинаковым наклоном и расстоянием между линиями штриховки.

При этом пользуются знаниями основ проекционного черчения (проекционная связь точек, линий и поверхностей) и условностей, установленных стандартами ЕСКД.

4. Ознакомиться с описанием изделия. Если описание отсутствует следует, по возможности, ознакомиться с описанием аналогичной конструкции.

5. Установить характер соединения составных частей изделия между собой. Для неразъемных соединений определить каждый элемент соединения. Для разъемных соединений выявить все крепежные детали, входящие в соединение. Для подвижных деталей установить возможность их перемещения в процессе работы механизма.

6. Установить, какие детали смазываются, и как осуществляется смазка.

7. Выяснить порядок сборки и разборки изделия. При этом следует иметь в виду, что в спецификации и на сборочном чертеже порядок записи и обозначения составных частей не связаны с последовательностью сборки. Рекомендуется фиксировать порядок сборки и разборки изделия на бумаге в виде схемы или в форме записи последовательности операций.

Конечной целью чтения чертежа, как правило, является выяснение устройства изделия, принципа работы и установление его назначения. В учебном процессе центральное место в чтении чертежа занимает изучение форм отдельных деталей, как главного средства к выяснению всех других вопросов, связанных с чтением чертежа.

## *Деталирование чертежа общего вида*

*Деталирование* называется выполнение рабочих чертежей детали по чертежу общего вида.

Деталирование – это не простое копирование изображения деталей, а сложная творческая работа, включающая индивидуальную оценку сложности форм каждой детали и принятие наилучшего для нее графического решения: выбор главного изображения, количества и содержания изображений.

Размеры деталей измеряют на чертеже с учетом масштаба, указанного основной надписи. Исключения составляют размеры, нанесенные на сборочном чертеже. Размеры стандартных элементов (резьб, конусностей, «под ключ» и др.) уточняются по соответствующим стандартам.

Процесс деталирования целесообразно разделить на три этапа: чтение чертежа общего вида, подробное выявление геометрических форм деталей и выполнение рабочих чертежей деталей.

### 1. Чтение чертежа общего вида.

Результатом чтения чертежа общего вида должно быть уяснение состава деталей, входящих в сборку, их взаимного расположения и способов соединения, взаимодействия, конструктивного назначения каждой детали в отдельности и изделия в целом.

2. Подробное выявление геометрических форм деталей, подлежащих вычерчиванию, с целью правильного выбора главного изображения, количества и содержания других изображений на рабочих чертежах.

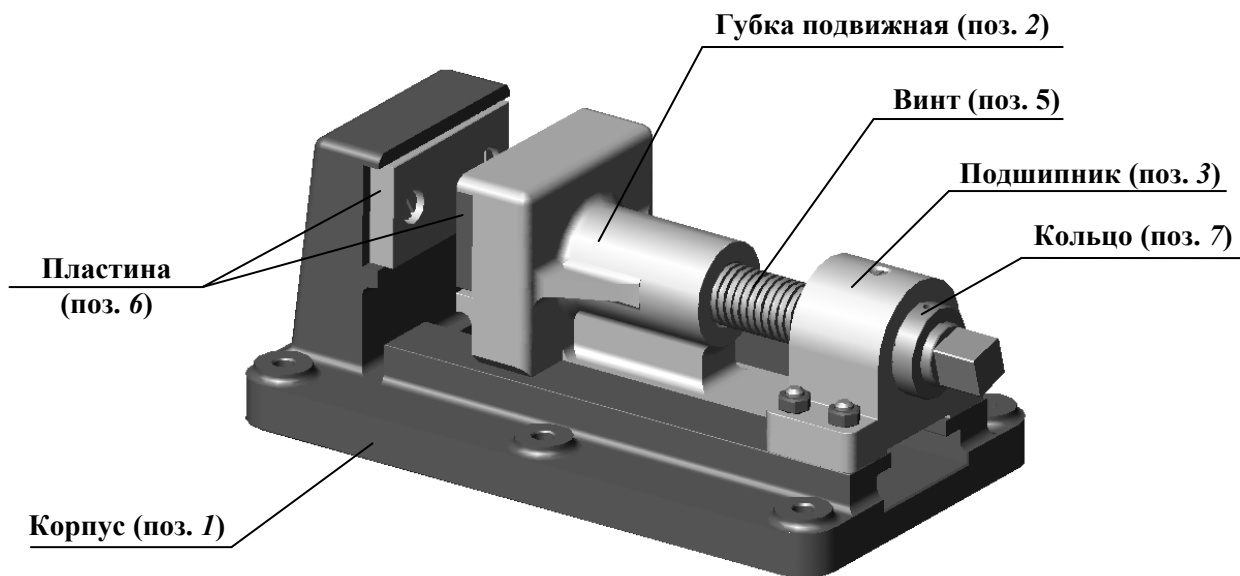
По мере выявления форм деталей следует решать вопрос о выборе главного изображения и необходимости выполнения других изображений для каждой детали, выбрать масштаб изображения, формат.

### 3. Выполнение рабочих чертежей деталей.

- произвести компоновку чертежа, т.е. наметить размещение всех изображений детали на выбранном формате.
- в тонких линиях вычертить необходимые виды, разрезы, сечения и выносные элементы.
- провести выносные и размерные линии. Определить истинные размеры элементов детали и проставить их на чертеже. Особое внимание обратить на то, чтобы размеры сопряженных деталей не имели расхождений. Определить необходимые конструктивные и технологические элементы (фаски, проточки, уклоны и пр.), которые на чертежах общего вида не изображаются. Размеры выявленных конструктивных элементов определять не по чертежу общего вида, а по соответствующим стандартам на эти элементы.
- проставить шероховатость, исходя из технологии изготовления детали или ее назначения.
- обвести чертеж и выполнить штриховку разрезов и сечений.
- проверить чертеж и, если необходимо, внести исправления.
- заполнить основную надпись, записать технические требования.

В учебных целях работа по чтению и деталированию чертежа может выполняться как на примере чертежа общего вида, так и на примере сборочного чертежа.

Выполнение работы по чтению и детализированию чертежа рассмотрим на примере сборочного чертежа изделия «Тиски», представленного на рис.13.17. Тиски данной конструкции служат для закрепления обрабатываемых деталей на металлорежущих станках.



**Рис. 13.17. Изделие «Тиски»**

Сборочный чертеж изделия «Тиски» (рис. 13.18) содержит пять изображений, дающих представление об устройстве изделия. На месте главного вида выполнен фронтальный разрез, необходимый для уяснения взаимного положения элементов, входящих в изделие. На виде сверху с помощью местного разреза показано соединение пластин (поз.6) с корпусом (поз.1) и губкой подвижной (поз.2). Разрез *А-А* дает представление о форме оснований губки подвижной (поз.2) и корпуса (поз.1), а также о способе их соединения. Разрез *Б-Б* дает представление о виде соединения подшипника (поз.3) и корпуса (поз.1). На разрезе *В-В* показана форма пластины (поз. 6) и расположение винтов (поз. 9), предназначенных для крепления ее к корпусу.

На изображениях нанесены габаритные размеры (длина – 390 мм, ширина – 220 мм, высота – 150 мм), установочные размеры (межцентровые расстояния отверстий в основании корпуса – 155 и 160 мм, положение оси винта относительно основания корпуса 95мм).

В спецификации к чертежу (рис. 13.19) приведен перечень всех деталей и стандартных изделий, номера их позиций на чертеже и количество. Сборочных единиц в составе рассматриваемого изделия нет.

Сборочный чертеж изделия «Тиски» сопровождается описанием принципа работы изделия и сведениями о материалах, из которых изготавливаются детали (материал деталей поз. 1–3 СЧ 18-36 ГОСТ 1412-85, материал деталей поз. 4–7 Ст 5 ГОСТ 380-94).

### ***Описание изделия «Тиски» и принцип его работы***

Тиски устанавливаются на столе строгального или фрезерного станка и закрепляются шестью болтами (на рис. 13.17 болты не показаны). Обрабатываемую деталь закладывают между двумя пластинами (поз. 6). Винт (поз. 5), имеющий прямоугольную резьбу, удерживается от осевого перемещения кольцом (поз. 7) и штифтом (поз. 12). Чтобы втулка (поз. 4) не вращалась вокруг своей оси, установлен винт (поз. 8). При вращении винта (поз. 5) подвижная губка (поз. 2) будет перемещаться по направляющему пазу корпуса (поз. 1), зажимая пластинами (поз. 6) обрабатываемую деталь.

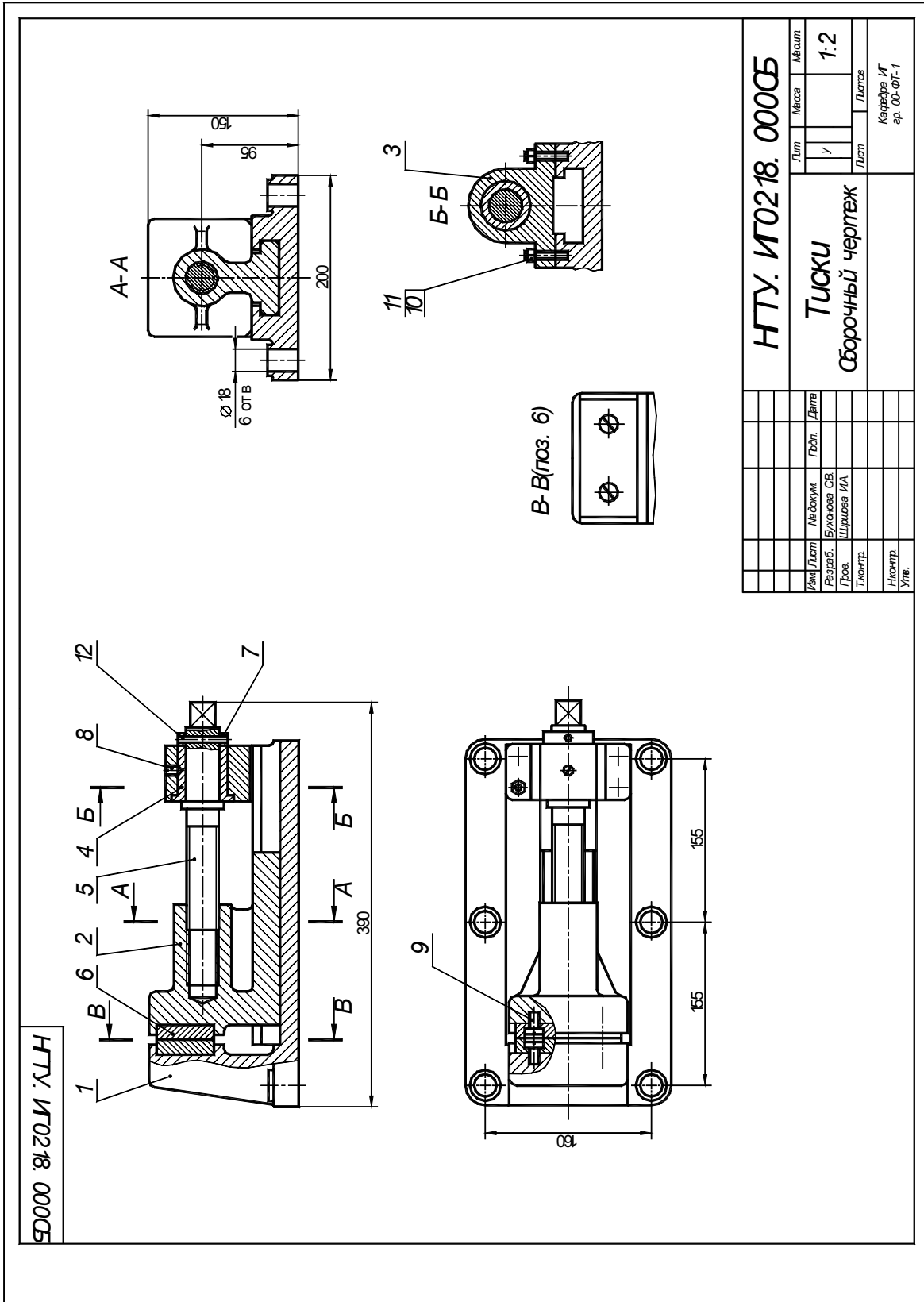


Рис. 13.18. Сборочный чертёж изделия «Тиски»



| Код                     | Зона | Габ.      | Сбозначение         | Наименование                   | Кол. | Примечание |
|-------------------------|------|-----------|---------------------|--------------------------------|------|------------|
|                         |      |           |                     | <u>Документация</u>            |      |            |
| А3                      |      |           | НТУ. ИГО218. 008 СБ | Сборочный чертеж               |      |            |
|                         |      |           |                     | <u>Детали</u>                  |      |            |
| А3                      | 1    |           | НТУ. ИГО218. 001    | Корпус                         | 1    |            |
| А3                      | 2    |           | НТУ. ИГО218. 002    | Губка подвижная                | 1    |            |
| А3                      | 3    |           | НТУ. ИГО218. 003    | Подшипник                      | 1    |            |
| А4                      | 4    |           | НТУ. ИГО218. 004    | Втулка                         | 1    |            |
| А4                      | 5    |           | НТУ. ИГО218. 005    | Винт                           | 1    |            |
| А4                      | 6    |           | НТУ. ИГО218. 006    | Пластина                       | 2    |            |
| А4                      | 7    |           | НТУ. ИГО218. 007    | Кольцо                         | 1    |            |
|                         |      |           |                     | <u>Стандартные изделия</u>     |      |            |
|                         | 8    |           |                     | Винт М8х12<br>ГОСТ 1476-64     | 1    |            |
|                         | 9    |           |                     | Винт 2М8х22<br>ГОСТ 1491-72    | 4    |            |
|                         | 10   |           |                     | Гайка М8<br>ГОСТ 5915-70       | 4    |            |
|                         | 11   |           |                     | Шпилька М8х35<br>ГОСТ 11765-66 | 4    |            |
|                         | 12   |           |                     | Штифт 6х50<br>ГОСТ 3128-70     | 1    |            |
| <b>НТУ. ИГО218. 009</b> |      |           |                     |                                |      |            |
| Изм.                    | Лист | № докум.  | Год.                | Дата                           | Лит. | Лист       |
| Разраб.                 |      | Вужнова   |                     |                                |      |            |
| Прое.                   |      | Широва ИА |                     |                                |      |            |
| Нандр.                  |      |           |                     |                                |      |            |
| Утв.                    |      |           |                     |                                |      |            |
| <b>Тиски</b>            |      |           |                     |                                |      |            |

Рис. 13.19. Спецификация изделия «Тиски»

### **Определение состава изделия «Тиски»**

В разделе «Детали» перечислены элементы изделия, которые требуют выполнения рабочих чертежей для их изготовления: корпус, губка подвижная, подшипник, втулка, винт, пластина, кольцо. Раздел «Стандартные изделия» представляет собой перечень деталей, используемых при сборке и не требующих выполнения чертежей, так как эти детали стандартизованы. Спецификация позволяет также определить количество элементов каждого наименования.

Для определения на чертеже изделия положения конкретной детали следует по ее наименованию определить номер позиции в спецификации и отыскать соответствующую выносную линию.

### **Определение назначения составных частей изделия «Тиски»**

Основным рабочим элементом рассматриваемого изделия (см. рис. 13.17 и рис. 13.18) являются зажимные пластины (поз. 6), фиксирующие обрабатываемые детали. Одна из пластин крепится винтами (поз. 9) к корпусу (поз. 1), а другая – к губке подвижной (поз. 2). Продольное перемещение губки (поз. 2) по направляющему пазу корпуса (поз. 1) осуществляется вращением винта (поз. 5). Передача движения от винта (поз. 5) к губке (поз. 2) осуществляется при помощи прямоугольной ходовой резьбы. Винт (поз. 5) фиксируется в подшипнике (поз. 3) втулкой (поз. 4) и удерживается от осевого перемещения кольцом (поз. 7) и штифтом (поз. 12). Втулка (поз. 4) удерживается от вращения винтом (поз. 8). Подшипник крепится к корпусу (поз. 1) шпильками (поз. 11).

## Выявление способов соединения деталей

По сборочному чертежу изделия (см. рис. 13.18) «Тиски» можно установить, что все соединения относятся к классу разъемных: резьбовые (соединение винтовое, шпилечное), соединение штифтом, с посадкой.

Пластины (поз. 6) крепятся к корпусу (поз. 1) и губке (поз. 2) винтами (поз. 9). Подшипник (поз. 3) крепится к корпусу шпильками (поз. 11). Соединение кольца (поз. 7) и винта (поз. 5) осуществляется штифтом (поз. 12). Втулка (поз. 4) фиксируется в корпусе подшипника (поз. 3) винтом (поз. 8). Плотное соединение втулки (поз. 4) и подшипника (поз. 3) достигается за счет увеличения наружного диаметра втулки по отношению к внутреннему диаметру подшипника – посадка с натягом. Все эти соединения являются неподвижными.

Соединение винта (поз. 5) с втулкой (поз. 4) должно обеспечивать скольжение, что достигается увеличением внутреннего диаметра втулки по отношению к наружному диаметру винта – посадка с зазором.

Соединение губки (поз. 2) и корпуса (поз. 1) осуществляется при помощи направляющих.

### Определение последовательности сборки и разборки изделия «Тиски»

Пластина (поз. 6) привинчивается к корпусу (поз. 1) двумя винтами (поз. 9) (рис. 13.20, а). Вторая пластина (поз. 6) также двумя винтами (поз. 9) привинчивается к губке (поз. 2) (рис. 13.20, б).

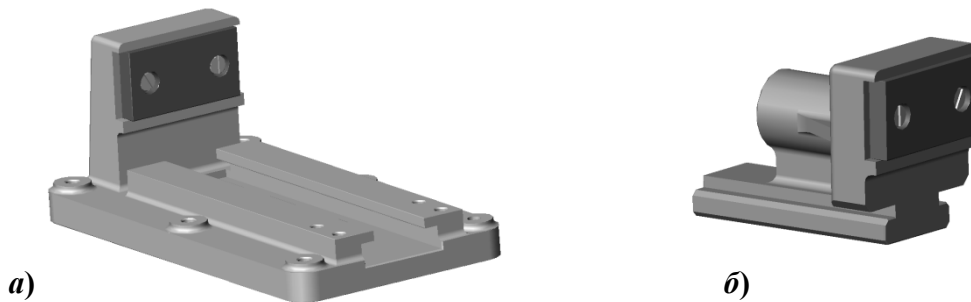


Рис. 13.20. Порядок сборки изделия «Тиски»:

- а – соединение пластины с корпусом;
- б – соединение пластины с губкой подвижной

Основание губки подвижной (поз. 2) заводится в направляющие основания корпуса (поз. 1) до упора (рис. 13.21, а). В деталь губка подвижная (поз. 2) приблизительно на половину диаметра вворачивается винт (поз. 5) (рис. 13.21, б).

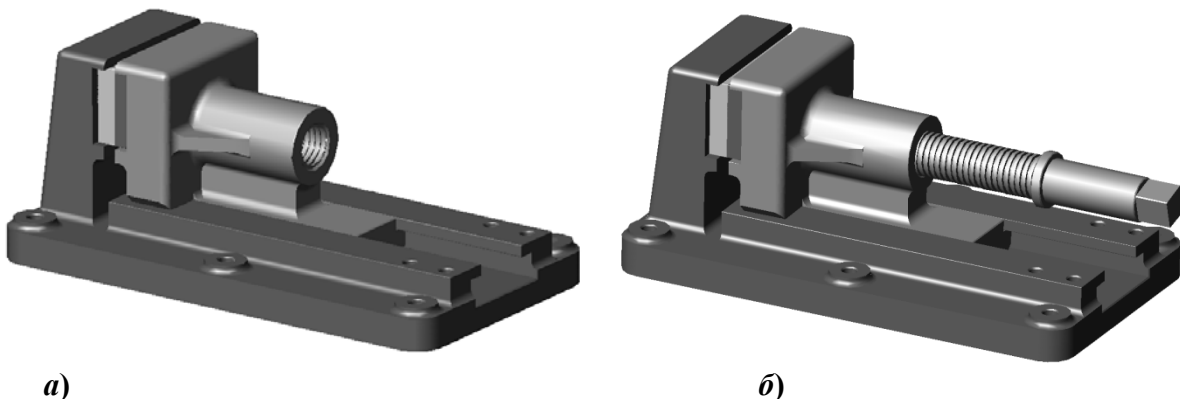
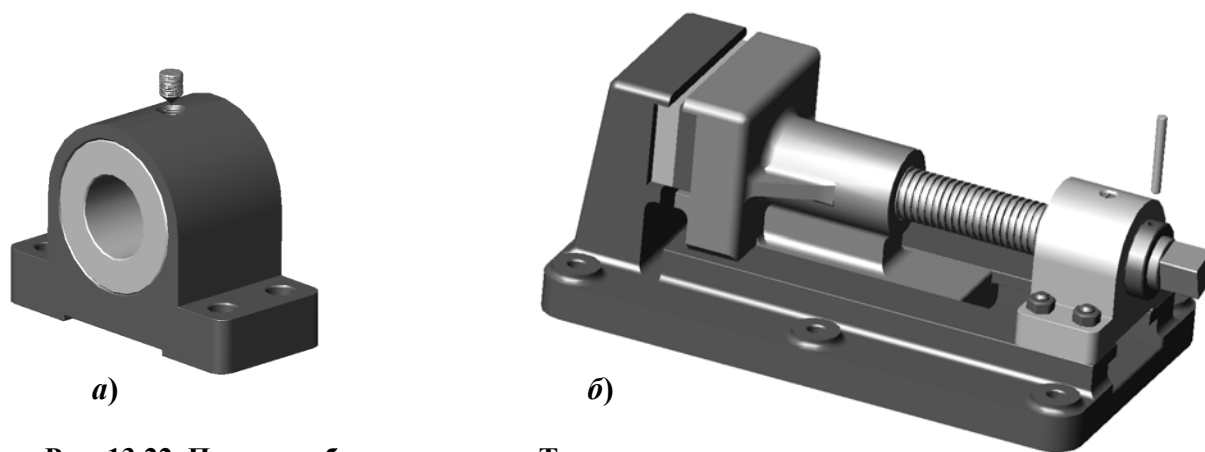


Рис. 13.21. Порядок сборки изделия «Тиски»:

- а – соединение корпуса с губкой подвижной;
- б – соединение винта с губкой подвижной



**Рис. 13.22. Порядок сборки изделия «Тиски»:**

*а* – соединение подшипника с втулкой;

*б* – соединение подшипника с корпусом и фиксация винта штифтом

В отверстие детали подшипник (поз. 3) вставляется втулка (поз. 4) (рис. 13.22, *а*). Затем в подшипнике (поз. 3) и втулке (поз. 4) выполняется отверстие. В подшипнике (поз. 3) нарезается резьба под винт (поз. 8), который нужно сразу ввинтить. Винт (поз. 8) – установочный винт с коническим концом

Во втулку (поз. 4) заводят свободную часть винта (поз. 5) (рис. 13.22, *б*). Подшипник (поз. 3) в сборе с втулкой (поз. 4) должны упираться во фланец винта (поз. 5). Подшипник (поз. 3) крепится к корпусу (поз. 1) четырьмя шпильками (поз. 11). Шпильчное соединение затягивается гайками (поз. 10). Конец винта (поз. 8) входит в отверстие во втулке (поз. 4) предотвращая прокручивание втулки (поз. 4) в подшипнике (поз. 3).

Кольцо (поз. 7) надевается на свободный конец винта (поз. 5). В деталях кольцо (поз. 7) и винт (поз. 5) выполняется отверстие под штифт (поз. 12) и штифт заводится в отверстие.

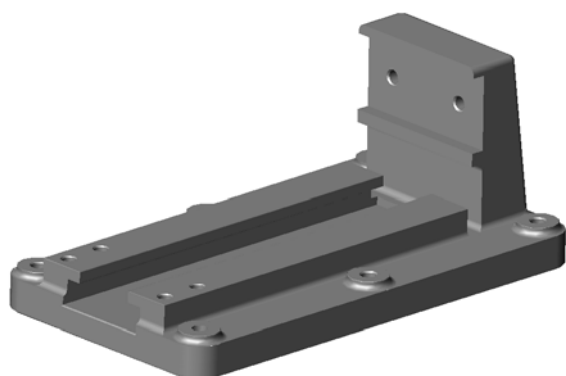
Разборка изделия «Тиски» осуществляется в обратном порядке.

### ***Выполнение рабочих чертежей деталей***

#### **Деталь «Корпус» (поз. 1)**

Деталь «Корпус» (рис. 13.23) изготавливается из отливки с последующей механической обработкой. Для производства таких деталей выполняют два чертежа – чертеж на деревянную или пластиковую модель для получения отливки и чертеж на механическую обработку. Разработка чертежей на отливки является узкоспециализированной темой литейного производства, поэтому рассмотрим чертеж на механическую обработку готовой отливки (рис. 13.24).

На главном изображении деталь располагается так, чтобы основная базовая опорная поверхность заняла горизонтальное положение. Такое положение соответствует как положению детали на разметочной плите, так и в готовом изделии.



**Рис. 13.23. Деталь «Корпус»**

В качестве главного изображения выбран полный фронтальный разрез. Для однозначного определения формы основания корпуса и положения отверстий для крепления на столе строгального или фрезерного станка выполняется вид сверху. Для определения формы стойки для пластины и направляющих выполняется местный вид *А*, соответствующий виду справа. Кроме того, для определения формы и размеров отверстия под винты и шпильки, выполнены разрезы *А-А* и *Б-Б* в масштабе увеличения.

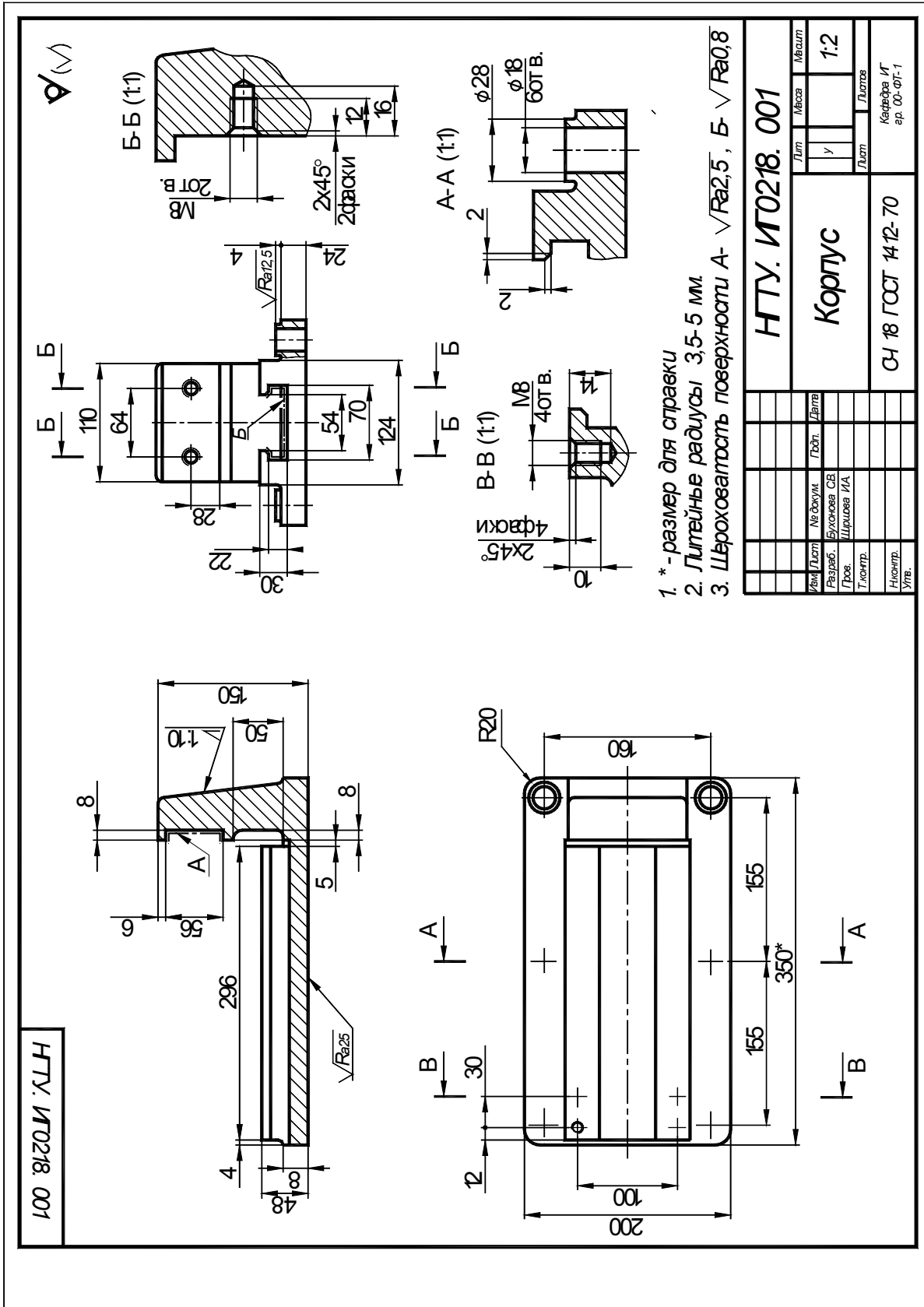


Рис. 13.24. Рабочий чертеж детали «Корпус»

### Деталь «Губка подвижная» (поз. 2)

Деталь «Губка подвижная» (рис. 13.25,аи рис. 13.26) изготавливается механической обработкой готовой отливки. Требования к чертежу аналогичны требованиям к чертежу детали «Корпус».

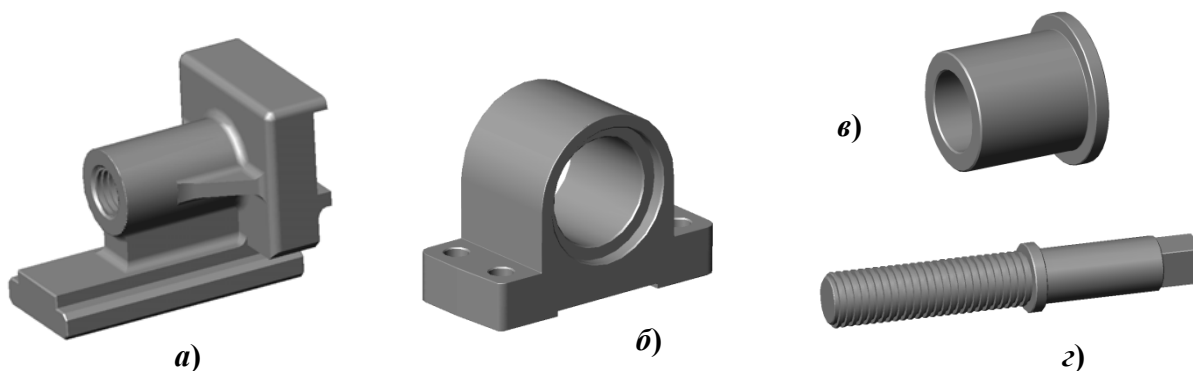


Рис. 13.25. Детали, входящие в изделие «Гиски»:

а – губка подвижная; б – подшипник; в – втулка; г – винт

### Деталь «Подшипник» (поз. 3)

Деталь «Подшипник» (рис. 13.25,би рис. 13.27) также изготавливается механической обработкой готовой отливки. Главное изображение – полный фронтальный разрез.

Для облегчения сборочной операции посадки с натягом на внутренних цилиндрических поверхностях подшипника выполняются фаски.

Отверстие для установочного винта выполняется в процессе сборки и на рабочем чертеже не изображается. Отверстия под шпильки показаны на местном разрезе, выполненном на виде слева.

### Деталь «Втулка» (поз. 4)

Деталь «Втулка» (рис. 13.25,в) – простейшая деталь токарной группы. В качестве главного изображения принят вид спереди, совмещенный с фронтальным разрезом (рис. 13.28).

Для облегчения сборочной операции посадки с натягом на наружных цилиндрических поверхностях втулки выполняются фаски.

Отверстие для концевой части установочного винта выполняется в процессе сборки и на рабочем чертеже не изображается.

### Деталь «Винт» (поз. 5)

Большинство поверхностей винта (рис. 13.25,г) являются соосными поверхностями вращения. Основной способ получения детали – токарная обработка с последующим фрезерованием призматической поверхности «под ключ».

Для полного определения формы детали достаточно одного вида, дополненного сечением призматической части (рис. 13.29). На главном виде винт расположен в положении обработки (горизонтально). Призматическая часть располагается на главном виде максимально видимым числом граней, в данном случае – двумя.

Поскольку сверление отверстия под штифт является сборочной операцией, на рабочем чертеже это отверстие отсутствует. Прямоугольная ходовая резьба на стержне винта не стандартизована, поэтому необходимо определить все размеры, определяющие ее профиль. Для этого выполняется выносной элемент А.

Чтобы обеспечить плотное прилегание торца буртика винта и торца втулки (поз. 4), выполняется проточка для посадки подшипника ГОСТ 8820-69. Размеры и форма проточки показаны на выносном элементе Б.

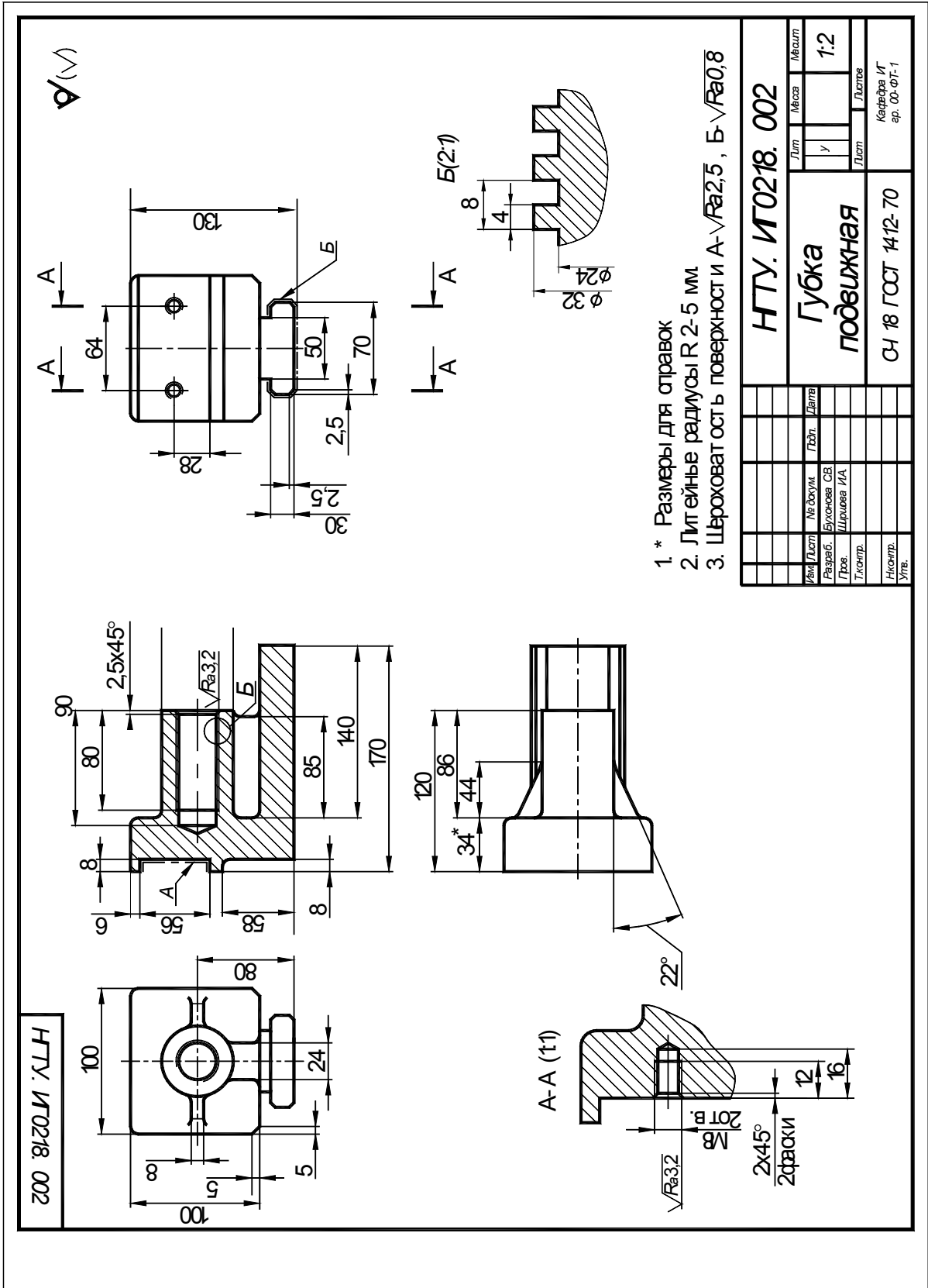
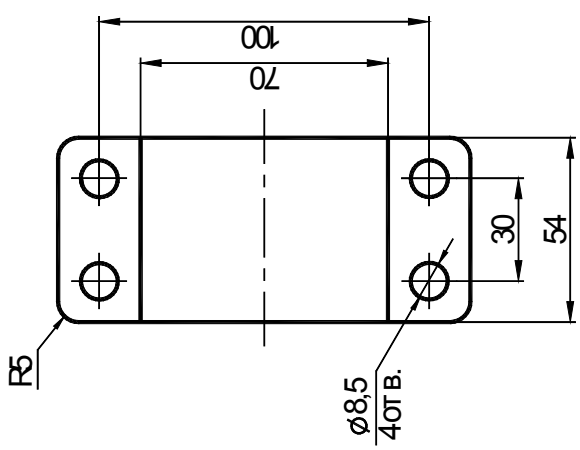
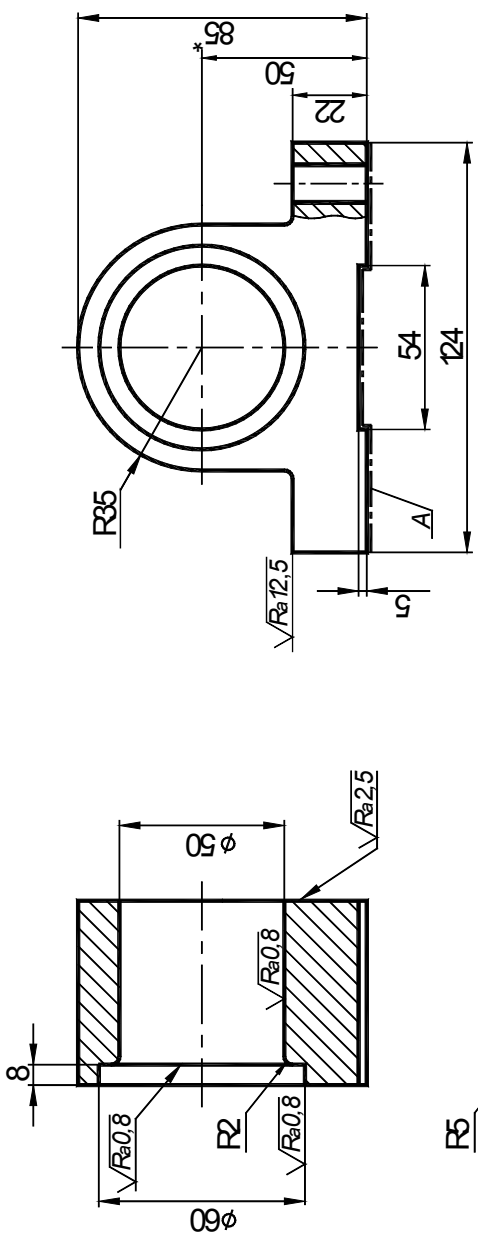


Рис. 13.26. Рабочий чертеж детали «Губка подвижная»

НТГУ. ИГО218. 003



1. \* Размеры для справок
2. Липтейные радиусы R 1-3 мм.
3. Шероховатость поверхности А -  $\sqrt{Ra2,5}$

|                    |          |      |        |                            |
|--------------------|----------|------|--------|----------------------------|
| НТГУ. ИГО218. 003  |          | Лист | Масса  | Масштаб                    |
| Подшипник          |          | у    |        | 1:1                        |
|                    |          | Лист | Листов |                            |
| СИ 18 ГОСТ 1412-70 |          |      |        | Качество ИГ<br>ар. 00-ФГ-1 |
| Изм/Лист           | № докум  | Год  | Дата   |                            |
| Разраб.            | Выполнил | СВ   |        |                            |
| Пров.              | Проверил | И/А  |        |                            |
| Т.контр.           |          |      |        |                            |
| Исполн.            |          |      |        |                            |
| Утв.               |          |      |        |                            |

Рис. 13.27. Рабочий чертеж детали «Подшипник»

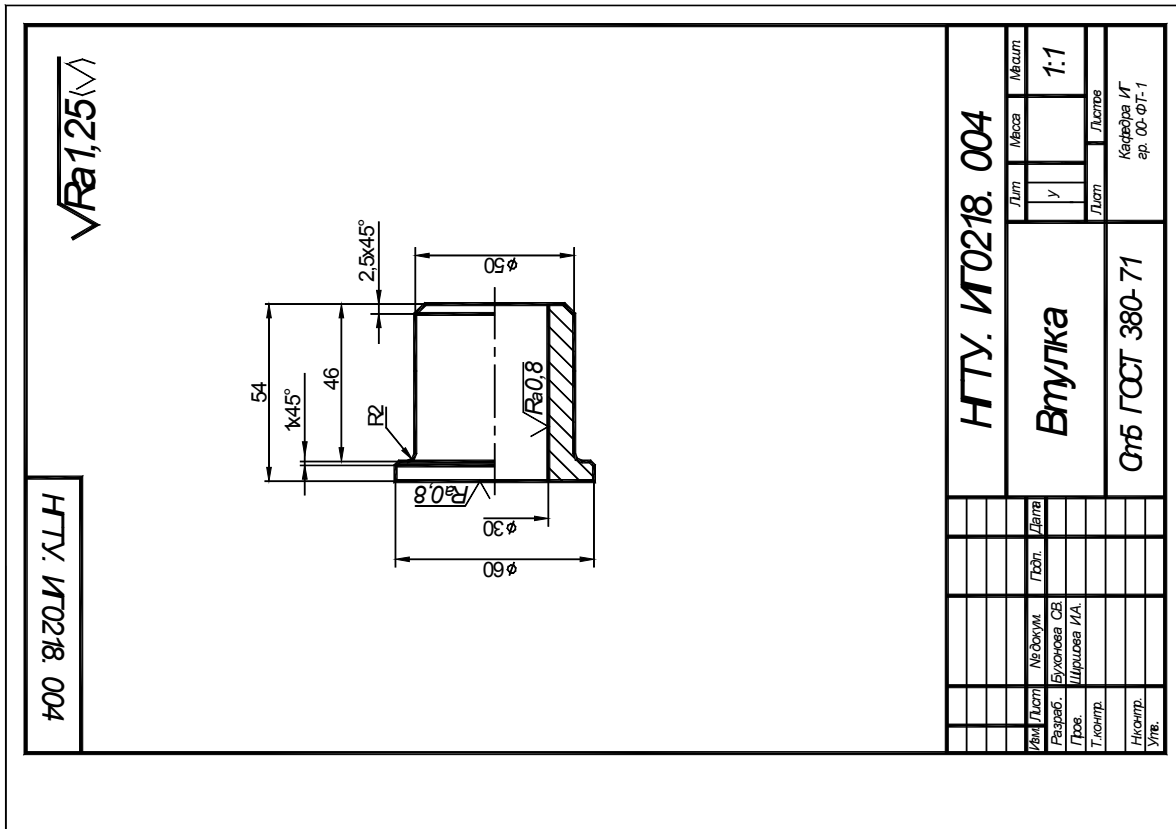


Рис. 13.28. Рабочий чертеж детали «Втулка»

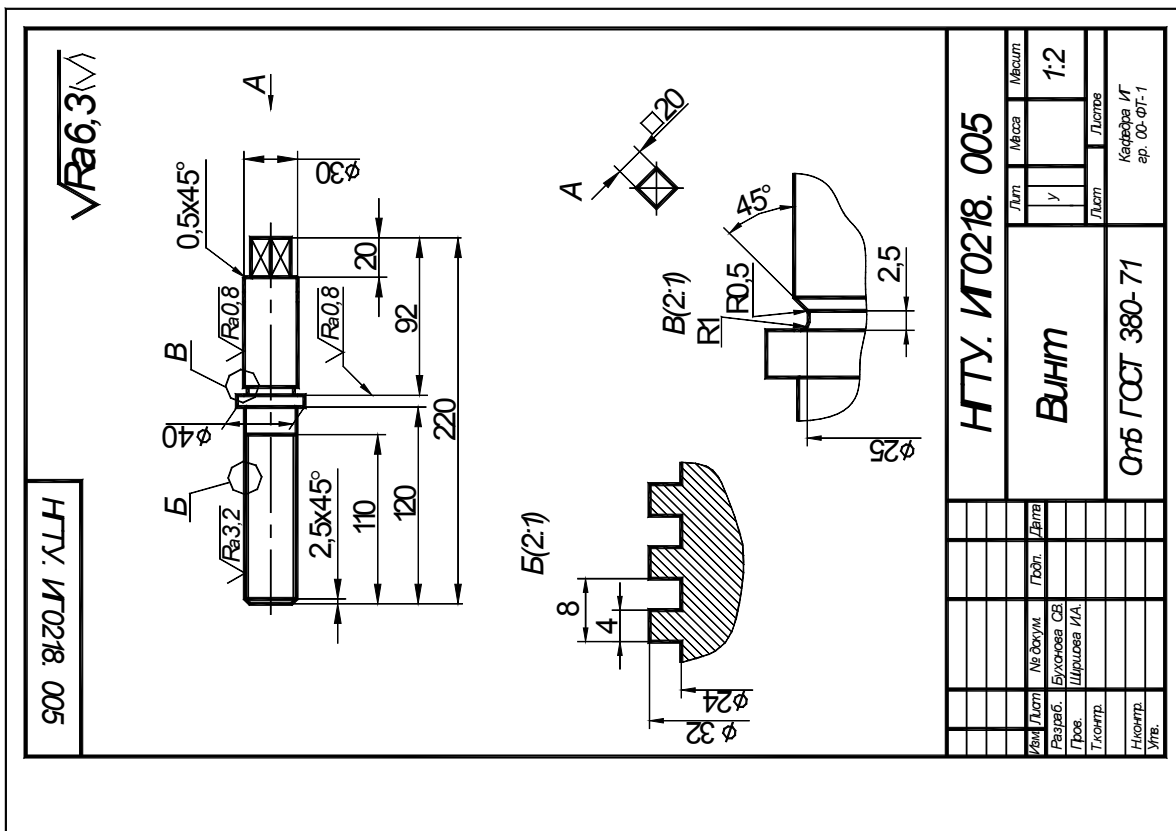


Рис. 13.29. Рабочий чертеж детали «Винт»



**Деталь «Пластина» (поз. б)**

Деталь «Пластина» (рис. 13.30, а) изготовлена механической обработкой заготовки, полученной литьем или штамповкой.

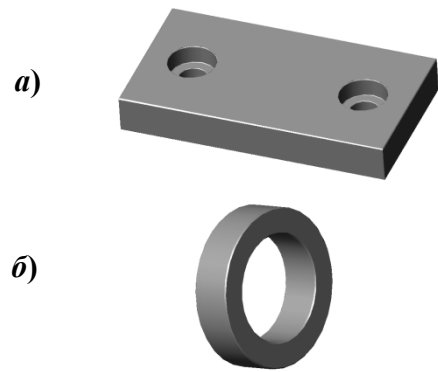
На главном виде она изображается в положении обработки – рассверливания отверстий для винтов (рис. 13.31). Диаметры отверстий для винтов рассчитываются аналогично диаметрам отверстий в присоединяемых деталях шпилечного соединения. Для потайной установки винта раззенковывают цилиндр, высота которого позволяет полностью «утопить» головку винта.

**Деталь «Кольцо» (поз. 7)**

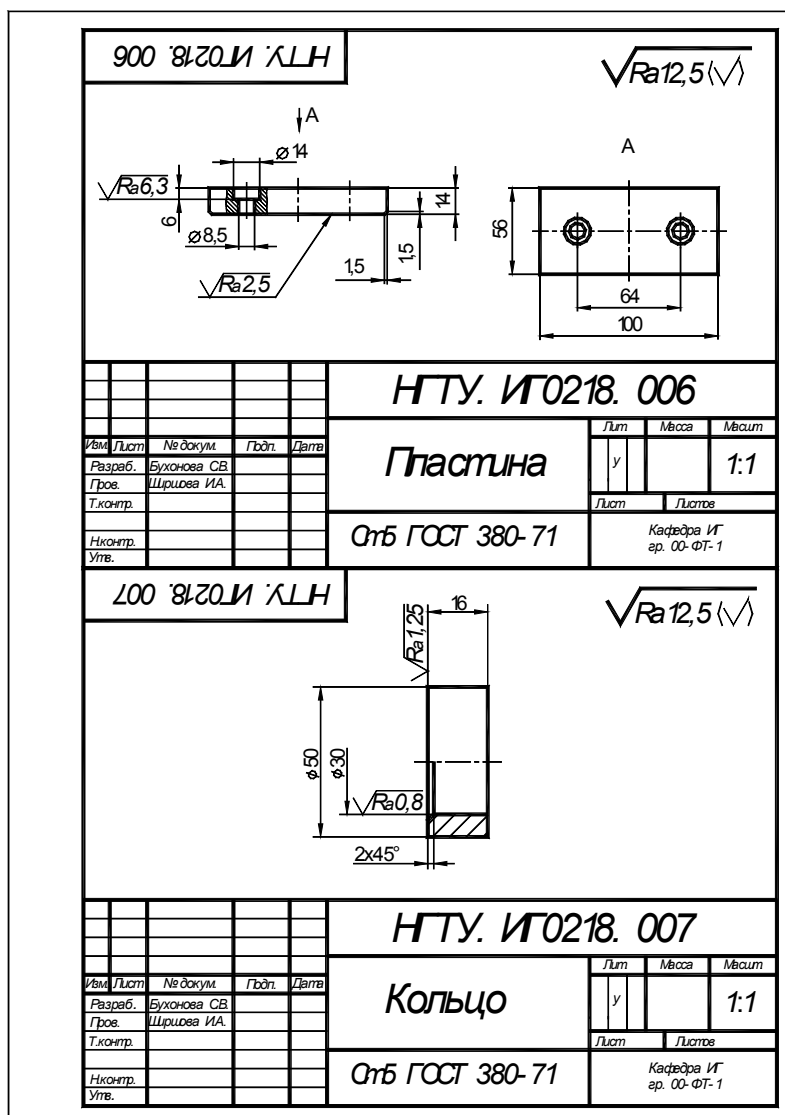
Деталь «Кольцо» (рис. 13.30, б) – простейшая деталь токарной группы. В качестве главного изображения принят вид спереди, совмещенный с фронтальным разрезом (см. рис. 13.31).

Для облегчения соединения с винтом (поз. 5) на внутренних цилиндрических поверхностях кольца выполняются фаски.

Отверстие для штифта выполняется в процессе сборки и на рабочем чертеже не изображается.



**Рис. 13.30. Детали, входящие в изделие «Гиски»:**  
а – пластина;  
б – кольцо



**Рис. 13.31. Чертежи деталей «Пластина» и «Кольцо»**

## 14. ПЕРЕДАЧИ

*Передача* – это техническое устройство, предназначенное для передачи энергии с одновременным изменением скоростей, моментов и закона движения. Передача связывает двигатель с рабочим органом машины.

Классификация передач:

По принципу действия:

- механические;
- гидравлические;
- пневматические;
- электромеханические.

По передаточному отношению:

- с постоянным передаточным отношением;
- с переменным передаточным отношением.

Механические передачи по способу передачи движения подразделяются:

- на передачи зацеплением: зубчатые – цилиндрические, конические, червячные, реечные, гипоидные (конические с перекрещивающимися осями – дифференциал), цепные;
- передачи трением – ременные, фрикционные;
- рычажные (кривошипно-ползунный механизм) – меняет закон движения;

Передачи зацеплением и трением меняют соотношение скоростей и моментов, а рычажные, кроме того, закон движения.

### 14.1. ЗУБЧАТЫЕ ПЕРЕДАЧИ

Зубчатые передачи составляют наиболее распространенную и важную группу механических передач и применяются для преобразования и передачи вращательного движения между валами с параллельными, пересекающимися и перекрещивающимися осями.

Классификация зубчатых передач:

По форме профиля зубьев:

- эвольвентные;
- круговые (передачи Новикова);
- циклоидальные.

По направлению зубьев:

- прямозубые;
- косозубые;
- шевронные;
- криволинейные.

По взаимному расположению осей валов:

- с параллельными осями (цилиндрические передачи с прямыми, косыми и шевронными зубьями);
- с пересекающимися осями (конические передачи);
- с перекрещивающимися осями.

По форме начальных поверхностей:

- цилиндрические;
- конические;
- гиперболоидные;

По окружной скорости колёс:

- тихоходные;
- среднескоростные;
- быстроходные.

По условиям работы:

- открытые (без масла);
- закрытые (работающие в масле).

По относительному вращению колёс и расположению зубьев:

- внутреннее зацепление – центры вращения колес расположены по одну сторону от полюса зацепления (вращение колёс в одном направлении);
- внешнее зацепление – центры вращения колес расположены по разные стороны от полюса зацепления (вращение колёс в противоположном направлении).

Основным параметром зубчатой передачи является передаточное число  $u$ , определяемое как отношение числа оборотов ведущего колеса к числу оборотов ведомого или отношению числа зубьев:

$$u = n_1/n_2 = z_1/z_2.$$

Индекс  $1$  присваивается ведущему колесу или шестерне,  $2$  – ведомому.

Зубчатые передачи между параллельными валами осуществляются цилиндрическими зубчатыми колесами. Передачи между валами с пересекающимися осями осуществляются обычно коническими зубчатыми колесами, с перекрещивающимися осями – цилиндрическими, винтовыми, червячными, гипоидными.

Все основные элементы зубчатых передач стандартизированы.

Зубчатое колесо, которое сообщает движение второму (парному) колесу, называется ведущим, а второе – ведомым. Меньшее из пары колес называется шестерней.

Передача между двумя валами называется ступенью. По числу ступеней различают одноступенчатые и многоступенчатые передачи.

### ***Методы изготовления эвольвентных зубчатых колес***

Существует множество вариантов изготовления зубчатых колес. В их основу положены два принципиально отличных метода – метод копирования и метод огибания.

Метод копирования состоит в том, что рабочие кромки инструмента по форме соответствуют обрабатываемой поверхности (конгруентны ей, т. е. заполняют эту поверхность также, как отливка заполняет форму). Из вариантов изготовления по способу копирования можно отметить:

- Нарезание зубчатого колеса профилированной дисковой или пальцевой фрезой (проекция режущих кромок которой соответствует конфигурации впадин). При этом методе резание производится в следующем порядке: прорезается впадина первого зуба, затем заготовка с помощью делительного устройства (делительной головки) поворачивается на угловой шаг и прорезается следующая впадина. Операции повторяются, пока не будут прорезаны все впадины. Производительность данного способа низкая, точность и качество поверхности невысокие.

- Отливка зубчатого колеса в форму. При этом внутренняя поверхность литейной формы конгруэнтна наружной поверхности зубчатого колеса. Производительность и точность метода высокая, однако при этом нельзя получить высокой прочности и твердости зубьев.

При изготовлении колес методом огибания, инструмент и заготовка за счет кинематической цепи станка выполняют два движения – резания и огибания (под огибанием понимается такое относительное движение заготовки и инструмента, которое соответствует станочному зацеплению, т. е. зацеплению инструмента и заготовки с требуемым законом изменения передаточного отношения). Из вариантов изготовления по способу огибания наибольшее распространение получили:

- Обработка на зубофрезерных или зубодолбежных станках червячными фрезами или долбяками. Производительность достаточно высокая, точность изготовления и чистота поверхностей средняя. Можно обрабатывать колеса из материалов с невысокой твердостью поверхности.
- Накатка зубьев с помощью специального профилированного инструмента. Обеспечивает высокую производительность и хорошую чистоту поверхности. Применяется для пластичных материалов, обычно на этапах черновой обработки. Недостаток метода образование наклепанного поверхностного слоя, который после окончания обработки изменяет свои размеры.
- Обработка на зубошлифовальных станках дисковыми кругами. Применяется как окончательная операция после зубонарезания (или накатки зубьев) и термической обработки. Обеспечивает высокую точность и чистоту поверхности. Применяется для материалов с высокой поверхностной прочностью.

### Элементы зубчатого колеса

Определения элементов зубчатых колес приведены по ГОСТ 16530-83.

**Зуб** – выступ на звене для передачи движения посредством взаимодействия с выступами на другом зубчатом звене (рис. 14.1).

**Зубчатое звено** – звено, имеющее один или несколько зубьев.

**Зубчатое колесо** – зубчатое звено с замкнутой системой зубьев, обеспечивающее непрерывное движение другого звена.

**Обод** (зубчатый венец) – часть зубчатого колеса, на котором расположены зубья.

**Ступица** – часть зубчатого колеса, предназначенная для соединения колеса с валом или осью.

**Диск** – часть зубчатого колеса, соединяющая обод со ступицей.

**Полюс зацепления** – точка касания начальных поверхностей зубчатых колес.

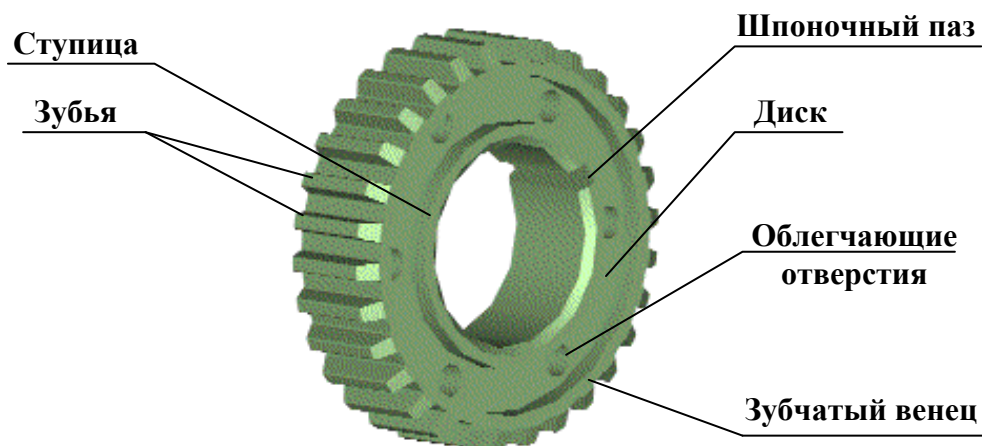


Рис. 14.1. Элементы зубчатого колеса

## 14.2. ЦИЛИНДРИЧЕСКАЯ ЗУБЧАТАЯ ПЕРЕДАЧА

Рабочими элементами зубчатой передачи являются зубья, которые, последовательно входя в зацепление, обеспечивают передачу движения. Цилиндрические колеса изготавливают с прямыми и косыми зубьями.

Начальная поверхность цилиндрического зубчатого колеса представляет собой цилиндр. Диаметры начальных цилиндров пары колес равны диаметрам гладких цилиндрических катков, вращающихся от трения друг о друга без проскальзывания, при тех же условиях зацепления – передаточном числе и межосевом расстоянии.

Зубчатые колеса могут выполняться без смещения или со смещением. Смещение исходной производящей рейки называется *корректированием*.

Зубчатое колесо без смещения (некорректированное) – зубчатое колесо, зубья которого образованы при номинальном положении исходной производящей рейки, характеризующееся касанием делительных поверхностей исходной производящей рейки и обрабатываемого колеса. У некорректированных колес начальная поверхность совпадает с делительной.

Зубчатое колесо с положительным смещением – зубчатое колесо со смещением исходной производящей рейки, при котором делительная плоскость рейки не пересекает делительную поверхность обрабатываемого колеса.

Зубчатое колесо с отрицательным смещением – зубчатое колесо со смещением исходной производящей рейки, при котором делительная плоскость рейки пересекает делительную поверхность обрабатываемого колеса.

Размер зуба определяет *делительная поверхность* (например, цилиндрическая или коническая), которая проецируется на плоскость, перпендикулярную оси колеса в виде делительной окружности. *Окружной шаг*, определяется как расстояние между одноименными точками профиля соседних зубьев по дуге концентрической делительной окружности зубчатого колеса (рис. 14.2).

Длина делительной окружности  $\pi d = zp$ , где  $z$  – число зубьев колеса,  $d$  – диаметр делительной окружности, отсюда  $d = (p/\pi)z = mz$ . Отношение  $p/\pi$  обозначается буквой  $m$  и называется *модулем*. Модуль измеряется в миллиметрах.

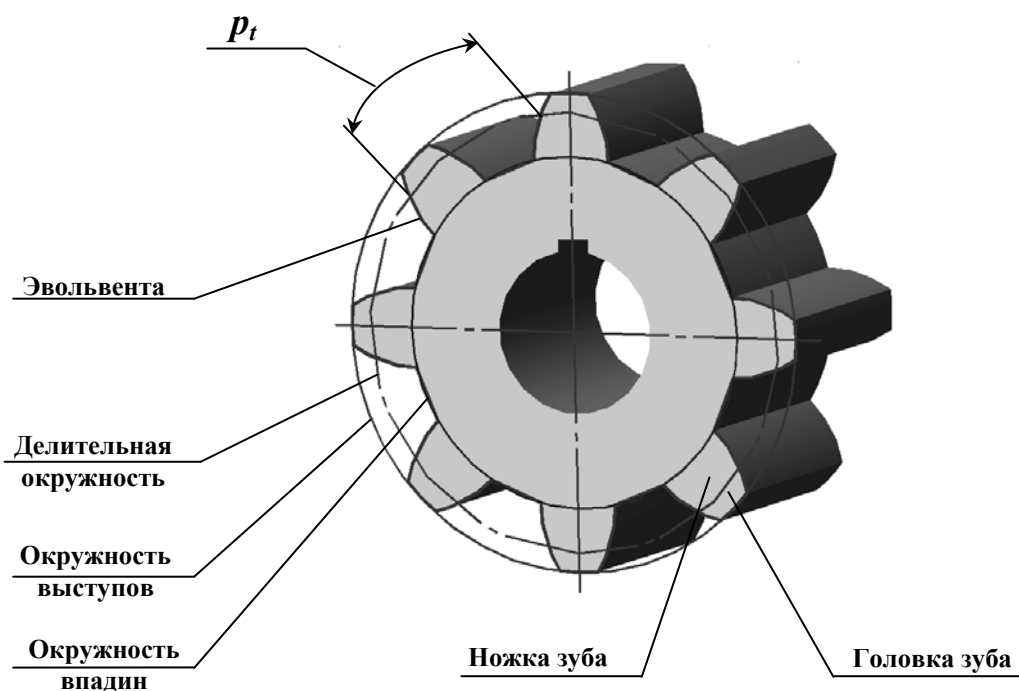


Рис. 14.2. Элементы зуба колеса

Значения модуля стандартизированы ГОСТ 9563-60. Колесо с модулем меньшим единицы называют мелко модульным.

Высота головки зуба равна величине модуля  $m$ , а высота ножки зуба составляет  $1,25m$ .

Формулы для расчета прямозубой цилиндрической передачи приведены в табл. 14.1.

В соответствии с этими данными определяют необходимые размеры и вычерчивают окружности, образующие вершины зубьев, впадины зубьев, а также делительную окружность.

Для *косозубых* цилиндрических колес кроме окружного (торцевого) делительного шага  $p_t$  принято понятие нормального делительного шага  $p_n$  и, соответственно этому, – понятие нормального делительного модуля:  $m_n = p_n / \pi$ .

Косозубые цилиндрические колеса нарезаются тем же инструментом, что и прямозубые, с той лишь разницей, что при нарезании косозубых колес инструмент повернут на угол  $\beta$  к образующей делительного цилиндра, поэтому нормальный окружной шаг косозубого колеса  $p_n$  равен окружному шагу прямозубого колеса, а модуль равен нормальному модулю прямозубого колеса.

В торцевом сечении косозубого колеса, вследствие наклона инструмента, торцевой шаг  $p_t = p_n / \cos \beta$ , следовательно, торцевой модуль косозубого колеса становится нестандартным:  $m_t = m_n / \cos \beta$ .

Диаметр делительной окружности косозубого колеса:

$$d = m_n z / \cos \beta = m_t z.$$

Диаметр окружности вершин зубьев:  $d_a = d + 2m_n$ .

Диаметр окружности впадин:  $d_f = d - 2,5m_n$ .

Таблица 14.1

### Параметры прямозубой цилиндрической передачи

| Параметр                                    | Расчетная формула                              |
|---|--|
| Межосевое расстояние                        | $a_w = m(z_1 + z_2) / 2$                       |
| Делительный диаметр                         | $d_{1(2)} = m z_{1(2)}$                        |
| Диаметр вершин зубьев                       | $d_{a1(2)} = d_{1(2)} + 2m$                    |
| Диаметр впадин зубьев                       | $d_{f1(2)} = d_{1(2)} - 2,5m$                  |
| Высота головки зуба                         | $h_{a1(2)} = m$                                |
| Высота ножки зуба                           | $h_{f1(2)} = 1,25m$                            |
| Высота зуба                                 | $h_{1(2)} = h_{a1(2)} + h_{f1(2)}$             |
| Окружной шаг                                | $p_{t1(2)} = \pi m$                            |
| Окружная толщина зубас <sub>t</sub>         | $s_{t1(2)} = e_{t1(2)} = \pi m / 2$            |
| Окружная ширина впадины зуба e <sub>t</sub> |  |
| Размер фаски по окружности вершин           | $f_{1(2)} = 0,5m \times 45^\circ$              |
| Радиальный зазор                            | $c_{1(2)} = 0,25m$                             |
| Ширина зубчатого венца                      | $b_{1(2)} = (6 \dots 8)m$                      |
| Толщина диска                               | $K_{d1(2)} = (0,2 \dots 0,3)b$                 |
| Толщина обода                               | $K_{ob1(2)} = (2,5 \dots 4)m$                  |
| Внутренний диаметр обода                    | $D_{ob1(2)} = d_{f1(2)} - 2 K_{ob1(2)}$        |
| Наружный диаметр ступицы                    | $D_{cm1(2)} = 1,6 D_{e1(2)}$                   |
| Длина ступицы                               | $L_{cm1(2)} \geq 1,5 D_{e1(2)}$                |
| Диаметр окружности центров отверстий        | $D_{o1(2)} = (D_{ob1(2)} + D_{cm1(2)}) / 2$    |
| Диаметр облегчающих отверстий               | $D_{om1(2)} = (D_{ob1(2)} - D_{cm1(2)}) / 2,5$ |

На рабочем чертеже зубчатого колеса (рис. 14.3), в качестве главного изображения обычно выбирают фронтальный разрез. Зубья в осевых разрезах показывают нерассеченными. В соответствии с ГОСТ 2.405-75, часть параметров указывают на изображении, часть – в таблице. Размеры таблицы приведены на рис. 14.3.

На фронтальном разрезе указывают наружный диаметр колеса, ширину зубчатого венца и размеры скруглений или фасок элементов зубчатого венца. Шероховатость боковых поверхностей зубьев наносят на линии делительной поверхности.

В таблице, на учебных чертежах, указывают модуль, число зубьев, делительный диаметр. Для косозубых колес добавляют угол наклона зубьев и их направление – правое или левое.

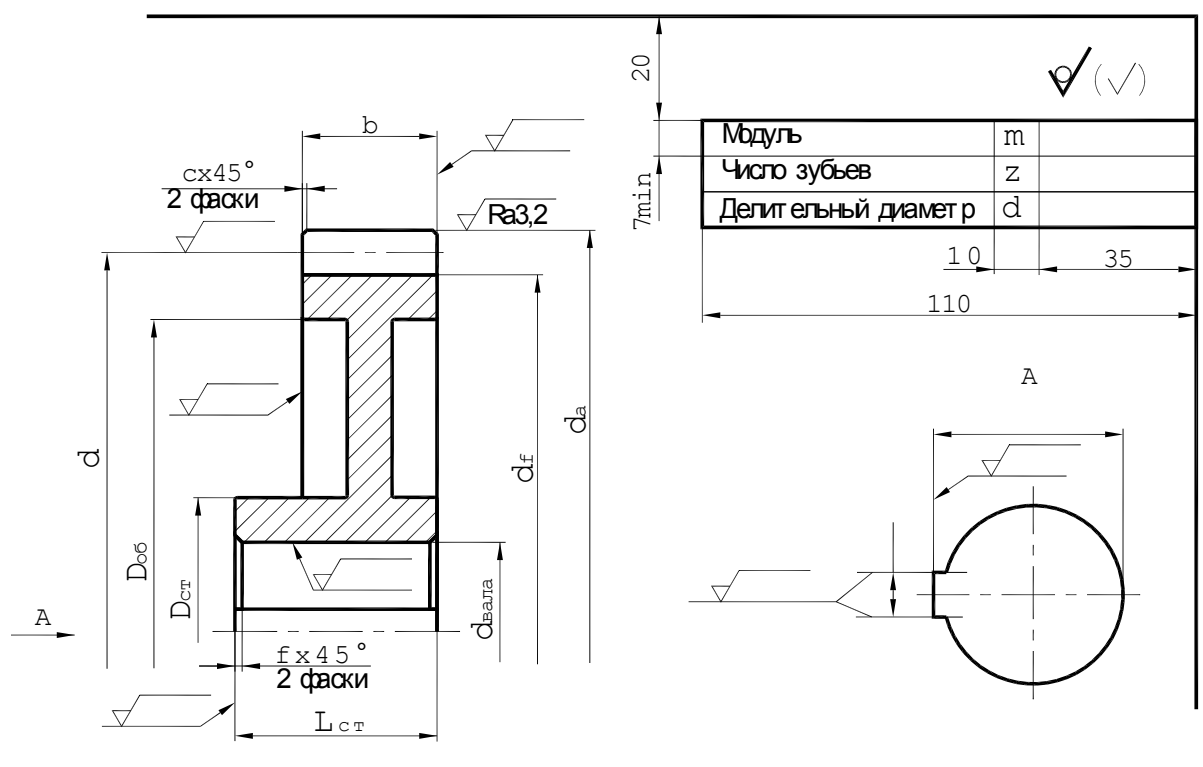


Рис. 14.3. Чертеж прямозубого цилиндрического колеса

Изготавливают зубчатые колеса из чугуна (например, марки СЧ-40), стали (например, марок 45, 12ХН3А), цветных сплавов и других материалов.

На рис. 14.4 показана косозубая цилиндрическая передача. Чертеж зубчатой передачи должен содержать два вида – полный фронтальный разрез (зуб ведущего колеса изображают перед зубом ведомого) и вид слева. Начальные окружности шестерни и зубчатого колеса должны касаться в точке на оси, соединяющей центры колес. Точка касания начальных окружностей называется полюсом зацепления. Начальные окружности изображаются штрихпунктирной линией. Окружности вершин зубьев изображаются сплошной толстой основной линией. Окружности впадин зубьев изображаются тонкой линией или не изображаются. Поскольку высоты головки и ножки зуба не одинаковы, в зоне зацепления должен быть изображен радиальный зазор  $c = 0,25m$ . Кроме того, в местах шпоночного соединения ступиц с валами выполняют местные разрезы. На чертежах косозубых передач направление зубьев показывают на изображении одного из колес тремя тонкими линиями с соответствующим наклоном.



Рис. 14.4. Цилиндрическая косозубая передача

На чертеже цилиндрической зубчатой передачи (рис. 14.5) наносят следующие размеры: межосевое расстояние  $a_w$ , диаметры валов и габаритные размеры передачи.

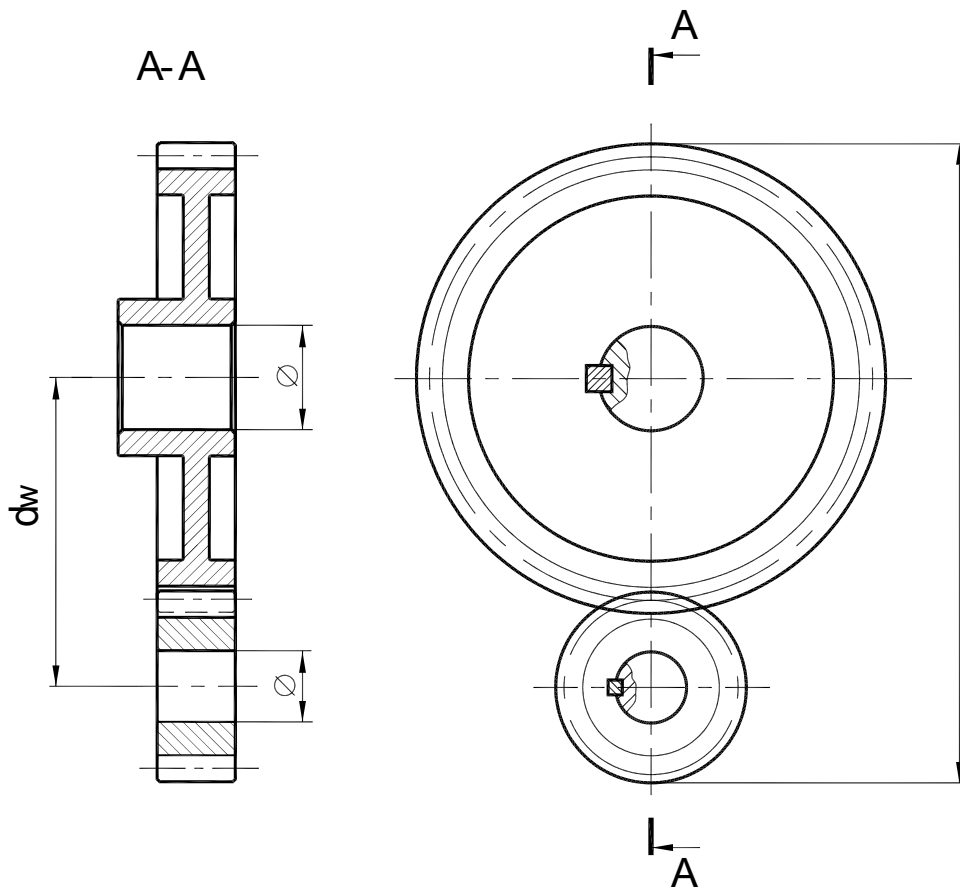


Рис. 14.5. Чертеж цилиндрической зубчатой передачи

### 14.3. КОНИЧЕСКАЯ ЗУБЧАТАЯ ПЕРЕДАЧА

Конические зубчатые передачи применяют для передачи вращения между валами с пересекающимися осями. Наибольшее применение имеют *ортогональные передачи* с межосевым углом  $\Sigma=90^\circ$ .

Конические колеса изготавливают с прямыми, тангенциальными и круговыми зубьями. На рис. 14.6, *а* показано прямозубое коническое колесо, а на рис. 14.6, *б* – прямозубая коническая передача.

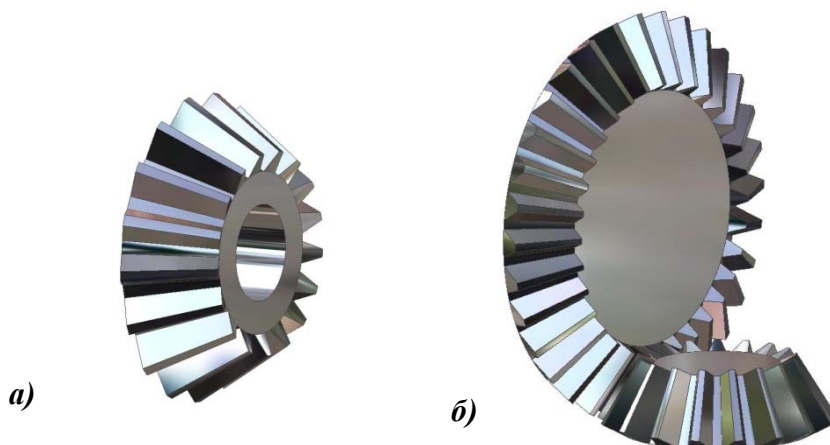
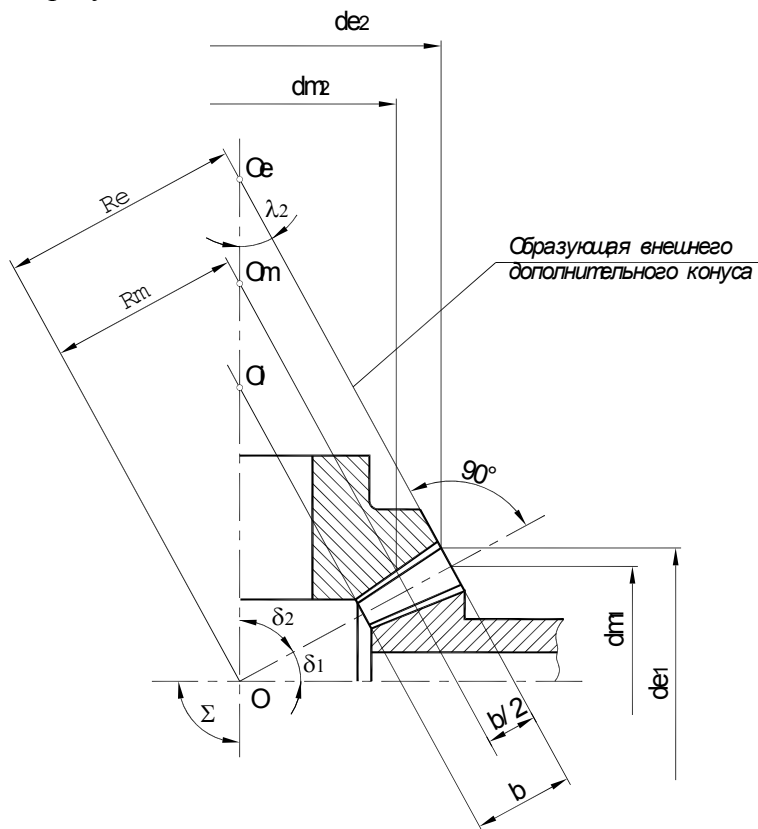


Рис. 14.6. Прямозубая коническая передача:

*а* – коническое зубчатое колесо;  
*б* – коническая зубчатая передача



Геометрия конических колес значительно сложнее цилиндрических, поскольку окружной шаг, высота зуба, диаметр делительной окружности у них переменные. В связи с этим, введено понятие «*внешний дополнительный конус*», образующие которого перпендикулярны образующим делительного.



**Рис. 14.7. Коническое зубчатое зацепление**

Аналогами начальных цилиндров цилиндрических передач в конических передачах являются *делительные конусы*, совпадающие с начальными, с вершиной в точке  $O$ . Внешние и внутренние торцы конических колес формируют внешний (вершина  $O_e$ ) и внутренний (вершина  $O_i$ ) дополнительные конусы, образующие которых перпендикулярны образующей делительного (рис. 14.7).

Расстояние между внешним и внутренним дополнительными конусами определяет ширину зубчатого венца  $b$ . На длине  $0,5b$  расположен средний дополнительный конус с вершиной  $O_m$ .

Расстояние по образующей делительного конуса от вершины  $O$  до внешнего торца называется внешним конусным расстоянием, до середины венца – средним конусным расстоянием, до внутреннего торца – внутренним конусным расстоянием.

Пересечения делительных конусов с дополнительными определяют диаметры делительных окружностей конического зубчатого колеса:  $d_e$  – внешний,  $d_m$  – средний,  $d_i$  – внутренний делительный диаметры.

Для конических зубчатых колес модуль определяет размер зубьев со стороны внешнего дополнительного конуса.

Для прямозубых конических колес за основную (расчетную) делительную окружность принимают окружность  $d_e$ , лежащую в воображаемой плоскости общего «основания» конусов – делительного и внешнего дополнительного (рис. 14.8).

В качестве основного параметра принят внешний окружной модуль,  $m_e$  – линейная величина, в  $\pi$  раз меньшая окружного шага зубьев  $p_t$ :

$$m_e = p_t / \pi = d_e / z.$$

Внешний окружной модуль должен соответствовать ГОСТ 9563-60.

Высоту зуба, головки и ножки измеряют по образующей внешнего дополнительного конуса.

Высоту головки принимают равной модулю. Тогда диаметр окружности вершин равен:  $d_{ae} = d_e + 2 m_e \cos \delta = m_e (z + 2 \cos \delta)$ , где  $\delta$  – угол конуса вершин зубьев.

Диаметр окружности впадин:  $d_{fe} = d_{ae} - 2 h_e \cos \delta'$ .



На рабочем чертеже конических зубчатых колес (рис. 14.9), в качестве главного изображения обычно выбирают фронтальный разрез. При этом зубья в осевых разрезах показывают нерассеченными. В соответствии с ГОСТ 2.405-75, часть параметров (см. рис. 14.3) указывают на изображении, часть – в таблице.

На изображении указывают:

- наружный диаметр вершин зубьев колеса до притупления кромки и, при необходимости, после притупления кромки;
- расстояние от базовой плоскости до внешней окружности вершин зубьев;
- угол конуса вершин зубьев;
- угол внешнего дополнительного конуса;
- ширину зубчатого венца;
- базовое расстояние;
- высоту колеса;
- размеры скруглений или фасок на кромках зубьев.

В таблице, на учебных чертежах, указывают внешний окружной модуль, число зубьев. Для косозубых колес добавляют угол наклона зубьев и их направление – правое или левое.

Шероховатость боковых поверхностей зубьев наносят на линии делительной поверхности.

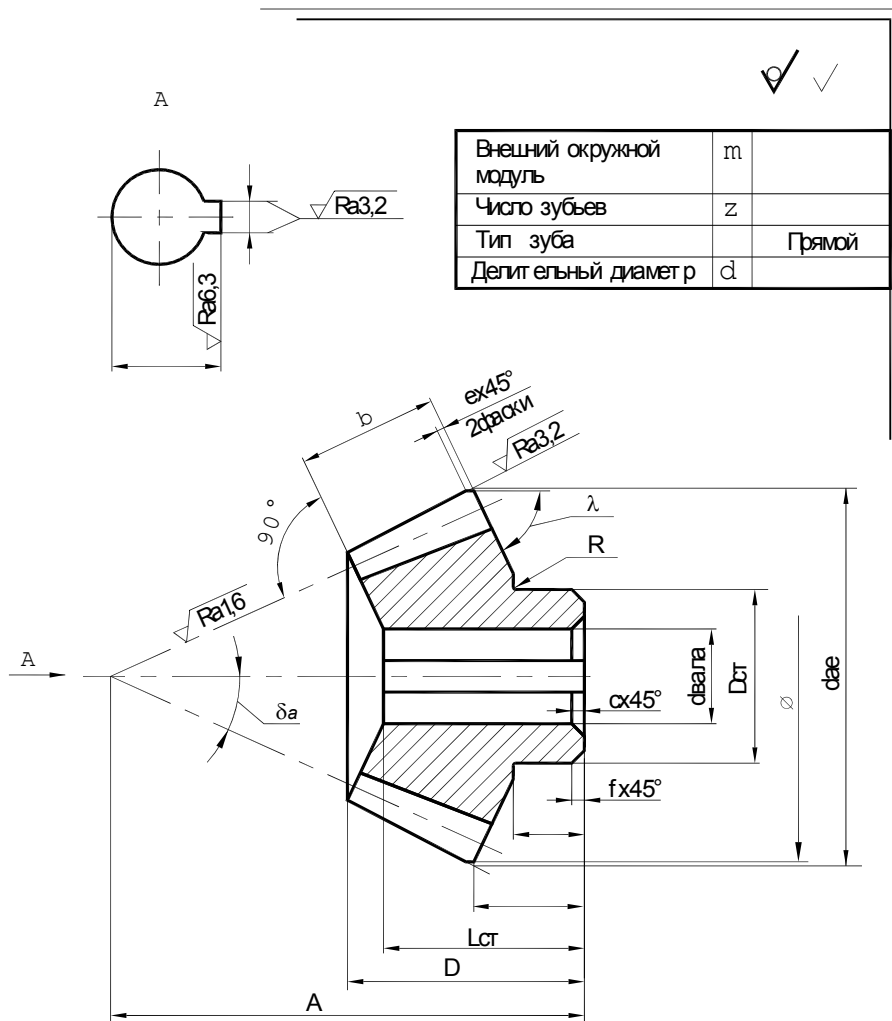


Рис. 14.9. Чертеж прямозубого конического колеса

Изготавливают конические зубчатые колеса из тех же материалов, что и цилиндрические, и тем же методом копирования или обкатки.

Чертеж конической зубчатой передачи (рис. 14.10) выполняется аналогично чертежу цилиндрической.

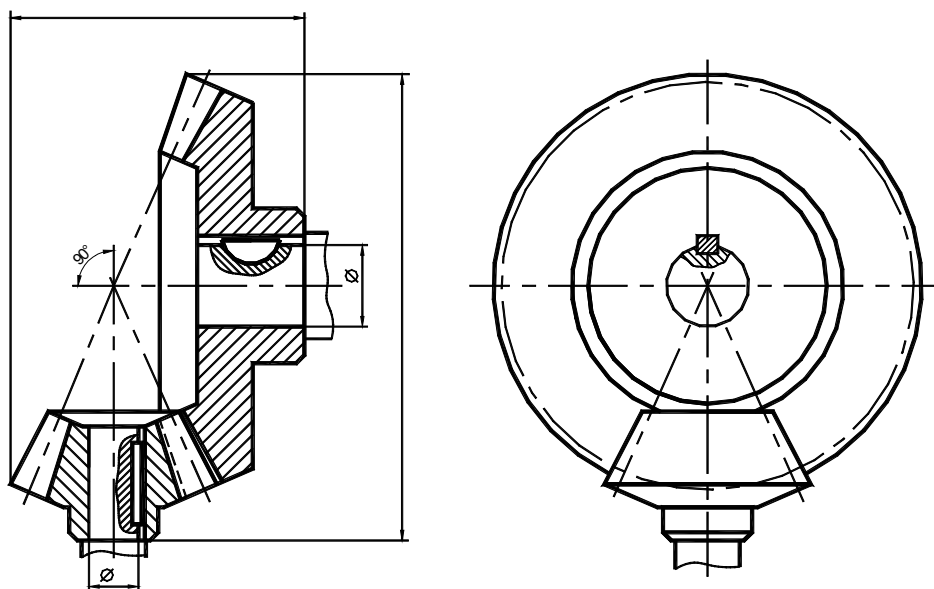


Рис. 14.10. Чертеж конической зубчатой передачи

## 14.4. ЧЕРВЯЧНАЯ ПЕРЕДАЧА

Червячные передачи применяются при необходимости значительного изменения скорости и передачи движения между перекрещивающимися (в большинстве случаев под прямым углом) валами.

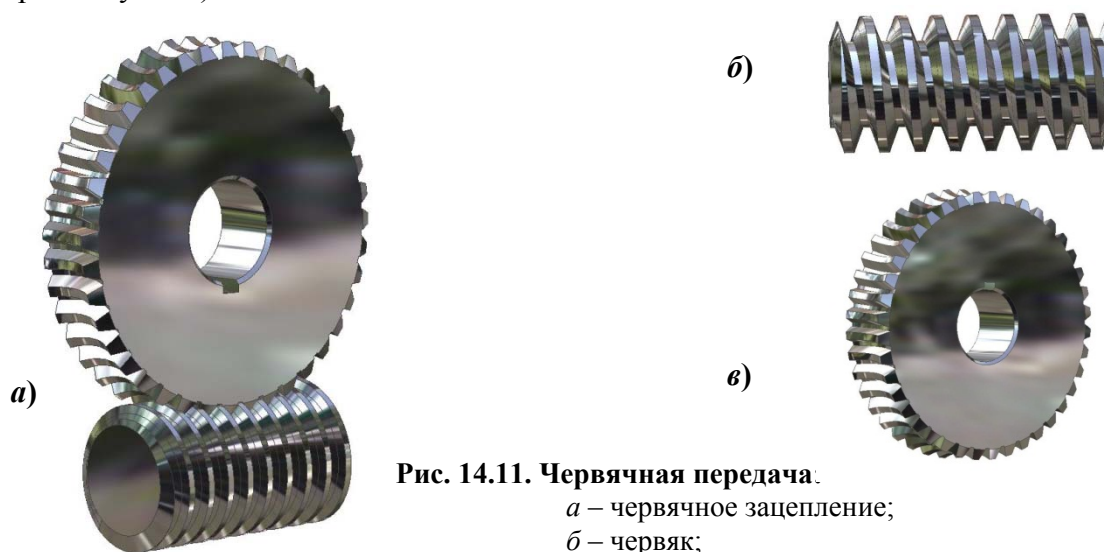


Рис. 14.11. Червячная передача.

*a* – червячное зацепление;  
*б* – червяк;  
*в* – червячное колесо

**Червячная передача** (рис. 14.11, *a*) состоит из **червяка** (рис. 14.11, *б*) – винта, имеющего один или несколько витков (заходов) с трапецидальной или близкой к нему резьбой, и **червячного колеса** (рис. 14.11, *в*) – косозубого цилиндрического колеса с вогнутыми по длине зубьями.

Условное обозначение червячных колес, червяков и червячных передач на сборочных чертежах выполняются в соответствии с ГОСТ 2.402-68.

Различают передачи с цилиндрическим червяком – делительная поверхность червяка цилиндрическая и глобоидным – делительная поверхность червяка является частью поверхности тора.

Осевое сечение витков червяков – равнобочная трапеция с углом  $40^\circ$ .

Боковые поверхности червяков могут быть линейчатыми (архимедов, эвольвентный, конволютный) и нелинейчатыми.

Осевое сечение архимедовых червяков – равнобочная трапеция с углом  $40^\circ$ .

Основные определяемые параметры червячных передач:

У некорригированных червячных передач межосевое расстояние

$$a_w = 0,5(d_1 + d_2).$$

Высота головки зуба колеса и витка червяка равны осевому модулю

$$m = p/\pi,$$

ножек –  $1,2m$ , где  $p$  – шаг червяка, равный торцевому шагу колеса.

Делительный диаметр колеса равен  $d_2 = mz_2$ .

Диаметр окружности вершин зубьев  $d_{a2} = d_2 + 2m = m(z_2 + 2)$ .

Диаметр окружности впадин зубьев  $d_{f2} = d_2 - 2,4m = m(z_2 - 2,4)$ .

На рабочем чертеже червячного колеса (рис. 14.12) наносят следующие размеры:

- размеры зубчатого венца: диаметр окружности вершин зубьев в средней плоскости венца, наибольший диаметр зубчатого венца, ширину зубчатого венца;
- размеры внешнего контура венца: радиус выемки поверхности вершин зубьев, размеры фасок или скруглений торцевых кромок;
- размеры остальных элементов колеса: диаметр вала, длину ступицы и др.

В таблице записывают: модуль, число зубьев, делительный диаметр, направление линий зуба.

Делительный диаметр червяка  $d_1 = mq$ , где  $q$  – коэффициент диаметра червяка, значения которого должны соответствовать ГОСТ 2144-76;

Диаметр вершин витков червяка  $d_{a1} = d_1 + 2m = m(q + 2)$ .

Диаметр впадин витков червяка  $d_{f1} = d_1 - 2,4m = m(q - 2,4)$ .

Вместо числа зубьев у червяка указывают число витков (заходов)  $z_1$ , равное 1, 2 или 4.

Ход витка  $p_{z1} = pz_1 = \pi m z_1$ .

Делительный угол подъема линии витка  $\gamma = p / \pi d_1$ .

На рабочем чертеже червяка (рис. 14.13) наносят следующие размеры:

- диаметр вершин витка;
- длина нарезанной части червяка;
- размеры скруглений или фасок головок и ножек витка;
- остальные конструктивные размеры червяка.

В таблице записывают: модуль, число заходов, вид червяка (**ZA** – архимедов, **ZI** – эвольвентный, **ZN** – конволютный) делительный диаметр, направление линий витка, делительный угол подъема, ход витка.

Направление линий зуба колеса обратно направлению витков червяка.

Изготавливают червяки и колеса из стали (например, стали 45, 40X и др.), бронзы (например Бр ОЦО5-3-5) и полимеров. Для экономии дорогостоящей бронзы из нее изготавливают только зубчатый венец, укрепляемый тем или иным способом на ступице из чугуна или дешевой стали.

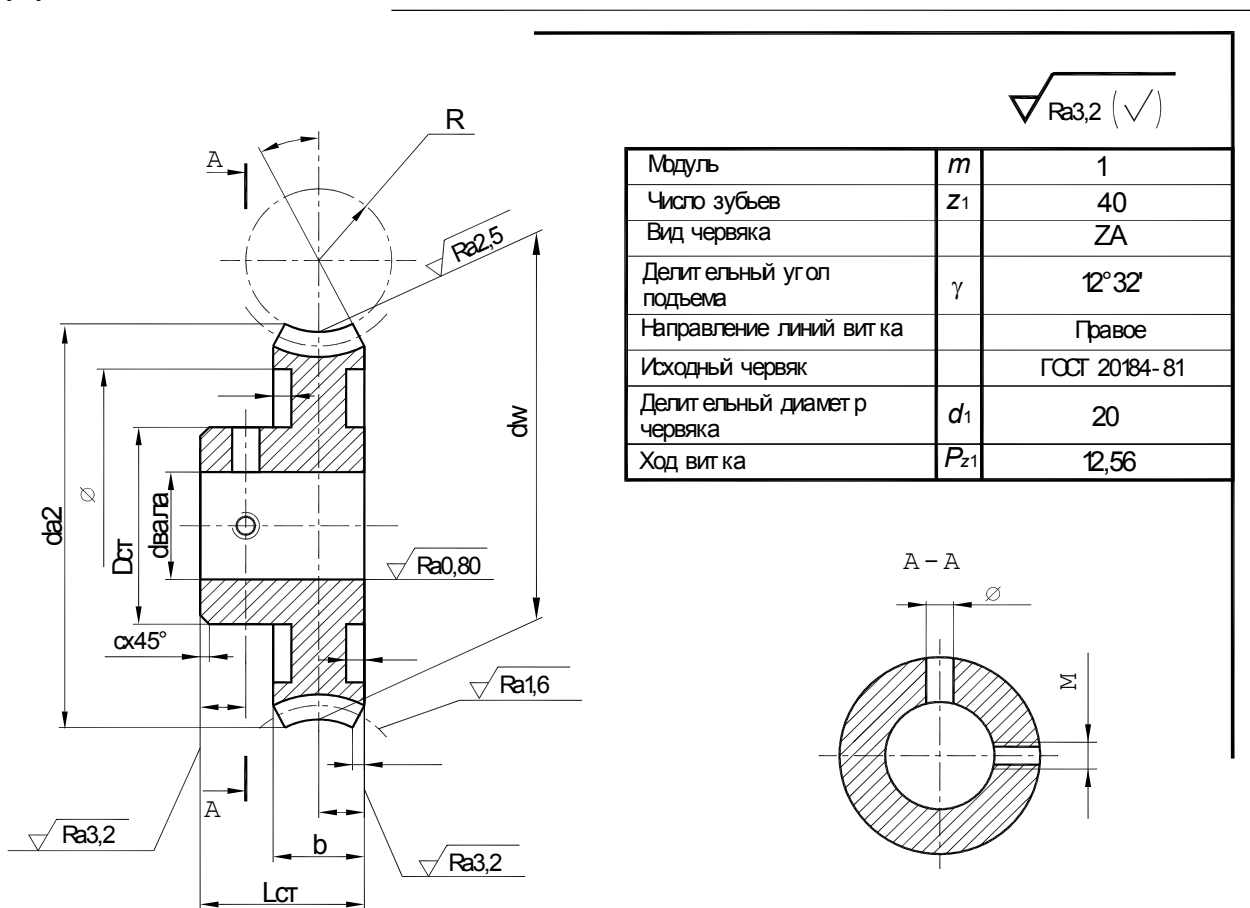
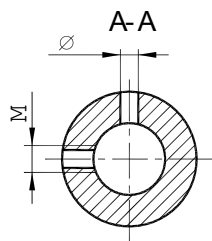


Рис. 14.12. Чертеж червячного колеса

На чертеже червячной передачи (рис. 14.14) выполняют два изображения: полный фронтальный разрез и вид слева. Для изображения соединений применяют местные разрезы. На виде слева делительная окружность колеса должна касаться образующей делительного цилиндра червяка. Окружность вершин зубьев и контурную образующую цилиндра вершин витков червяка в месте зацепления изображают сплошными основными пересекающимися линиями.



$\sqrt{Ra\ 6,3(\checkmark)}$

|                             |          |                 |
|-----------------------------|----------|-----------------|
| Модуль                      | $m$      | 1               |
| Число витков                | $z_1$    | 4               |
| Вид червяка                 |          | ZA              |
| Делительный угол подъема    | $\gamma$ | $12^{\circ}32'$ |
| Направление линий витка     |          | Правое          |
| Исходный червяк             |          | ГОСТ 20184-81   |
| Делительный диаметр червяка | $d_1$    | 20              |

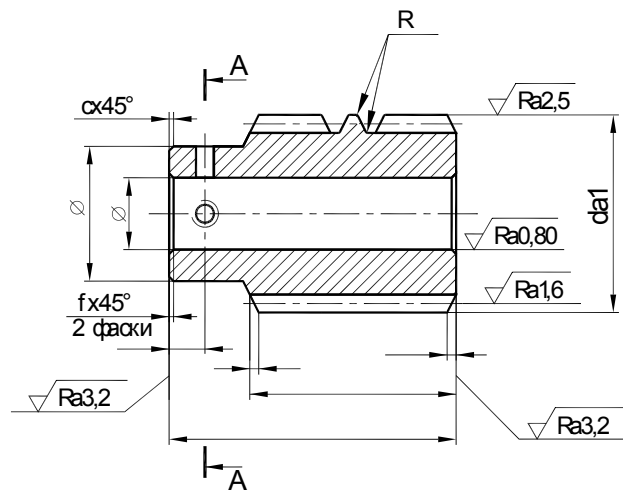


Рис. 14.13. Чертеж червяка

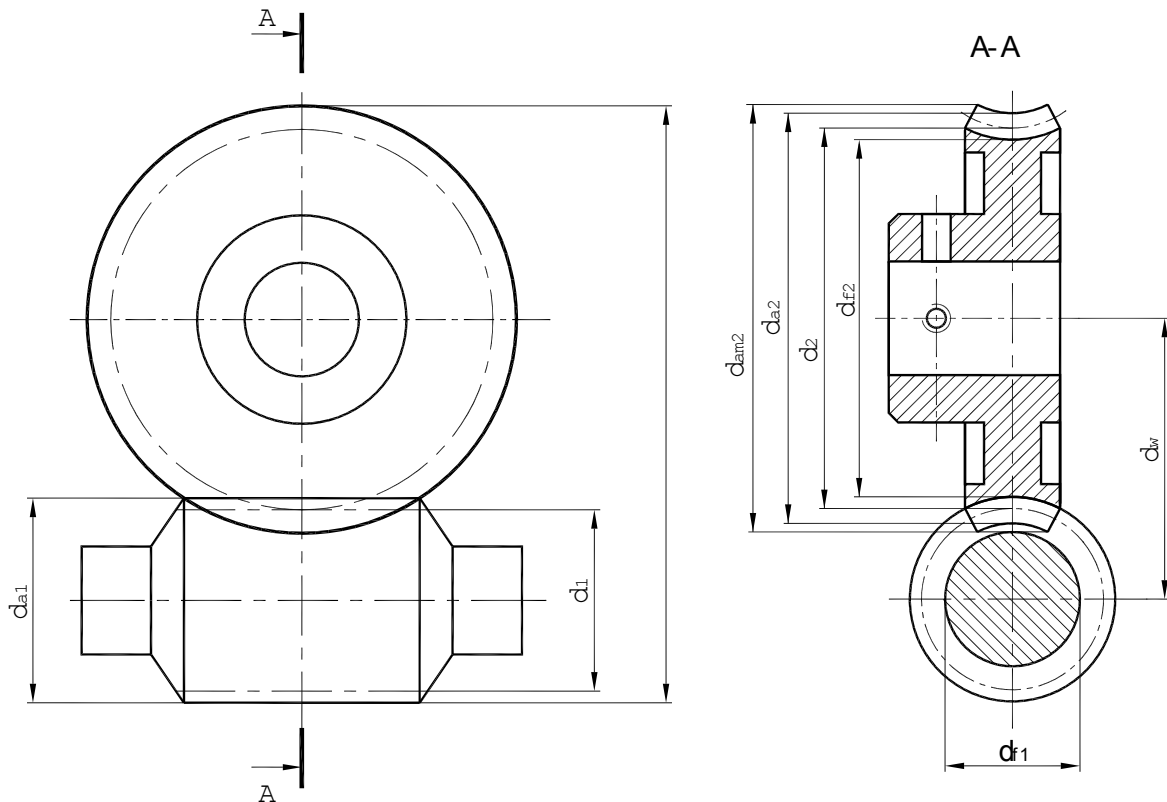


Рис. 14.14. Чертеж червячной передачи

## 15. СХЕМЫ

**Схема** – это графический конструкторский документ, на котором представлены составные части изделия и связи между ними в виде условных изображений и графических обозначений. Схема содержит данные, необходимые для проектирования, регулировки, контроля ремонта и эксплуатации изделия, разъясняет основные принципы действия и последовательность процессов при работе механизма, прибора, устройства, установки, сооружения и т.д.

### **Основные термины и определения**

**Элемент схемы** – составная часть схемы, которая выполняет в изделии определенную функцию и не может быть разделена на части, имеющие самостоятельное функциональное назначение (насос, резистор, муфта).

**Устройство** – совокупность элементов, представляющая собой единую конструкцию (плата, выпарной аппарат).

**Функциональная группа** – совокупность элементов, выполняющих в изделии определенную функцию и не объединенных в единую конструкцию.

**Функциональная часть** – элемент, функциональная группа или устройство, выполняющее определенную функцию.

**Функциональная цепь** – линия, канал, тракт определенного назначения.

**Линия взаимосвязи** – отрезок линии, указывающий на наличие связи между функциональными частями изделия.

**Установка** – условное наименование объекта в энергетических сооружениях, на который выпускается схема.

ГОСТ 2.701-84 устанавливает виды и типы схем изделий всех отраслей промышленности и общие требования к их выполнению.

### **Классификация схем**

В зависимости от видов элементов и связей – вид схемы (обозначается буквой):

- электрические – Э;
- гидравлические – Г;
- пневматические – П;
- кинематические – К;
- оптические – Л;
- вакуумные – В;
- газовые – Х;
- энергетические – Р;
- деления изделия на составные части – Е;
- комбинированные – С.

В зависимости от основного назначения – тип схемы (обозначается цифрой):

- структурные – 1;
- функциональные – 2;
- принципиальные (для электрических схем – полные) – 3;
- соединений (для электрических схем – монтажные) – 4;
- подключения – 5;
- общие – 6;
- расположения – 7;
- объединенные – 0.

Наименование схемы определяется ее и видом и типом, например схема гидравлическая принципиальная – ГЗ.

Структурная схема определяет основные функциональные части изделия, их назначение и взаимосвязи. Функциональные части изображают в виде прямоугольников, с вписанными в них обозначением, наименованием или шифром элементов и устройств.

Направление хода процессов обозначается стрелками в соответствии с ГОСТ 2.721-74. Построение схемы должно давать представление о ходе рабочего процесса в направлении слева направо.

**Структурная схема** разрабатывается на стадии, предшествующей разработке схем других типов и используется для общего ознакомления с изделием.

**Функциональная схема** разъясняет определенные процессы, протекающие в изделии или его функциональных частях. Она используется для изучения принципов работы изделия, а также при его наладке и контроле.

На схеме изображают функциональные части изделия и связи между ними, а также технические характеристики частей изделия, поясняющие надписи и диаграммы.

**Принципиальная схема** определяет полный состав элементов и связей между ними идет детальное представление о принципах работы изделия. На ее основе разрабатываются другие конструкторские документы, например схемы соединений и чертежи. Используется схема для изучения принципов работы изделия, наладки и контроля изделия.

**Схема соединений** (монтажная) показывает соединения составных частей изделия и определяет провода, кабели трубопровод и т.д., которыми осуществляются соединения, места их присоединений и ввода.

На схеме изображают все устройства и элементы (в виде прямоугольников, общих очертаний или условных графических изображений), входящие в состав изделия, входные и выходные элементы (разъемы, зажимы, муфты) и соединения между ними.

Схема используется для разработки других конструкторских документов, в первую очередь, чертежей, определяющих прокладку и способы крепления трубопроводов, проводов, кабелей и т.д.

**Схема подключения** показывает внешние подключения изделия. На схеме изображают изделия (в виде прямоугольников), их входные и выходные элементы (в виде условных графических изображений) и подводимые к ним концы проводов кабелей и т.д. внешнего монтажа, около которых помещают данные о подключении изделий.

Схема используется для разработки других конструкторских документов, а также для осуществления подключения изделий и их эксплуатации.

**Общая схема** определяет составные части комплекса и их соединения на месте эксплуатации. На схеме, в виде прямоугольников, изображают устройства и элементы, входящие в комплекс, и трубопроводы, провода, кабели, соединяющие их. Расположение устройств и элементов должно соответствовать их действительному расположению. Входные и выходные элементы изображают в виде условных графических изображений с учетом их расположения внутри устройств.

Схема используется при ознакомлении с комплексом, его контроле и эксплуатации.

**Схема расположения** определяет относительное положение составных частей изделия, а при необходимости, проводов, жгутов, кабелей и т.д. их соединяющих. На схеме изображают составные части изделия, связи между ними, помещения, местность (в виде внешних очертаний) на которой расположены эти части. Составные части изделия располагают так, чтобы показать их действительное расположение.

Схемы расположения могут быть выполнены на разрезах конструкций, планах или разрезах зданий и сооружений, а также в аксонометрии.

**Объединенная схема** может быть выполнена в виде совмещения схем разных типов, например, принципиальной и соединений. При этом следует соблюдать правила, установленные для схем соответствующих типов. Наименование общей схемы определяется



ее видом и типами объединяемых схем, например, схема электрическая принципиальная и соединений.

**Комбинированная схема** разрабатывается если в состав изделия входят элементы разных видов, то есть на изделие требуется разработка нескольких схем одного типа. В этом случае допускается заменить эти схемы одной, комбинированной. Наименование комбинированной схемы определяется ее видами и типом, например, схема электрогидравлическая принципиальная.

## 15.1. ОБЩИЕ ТРЕБОВАНИЯ К ВЫПОЛНЕНИЮ СХЕМ

Число типов схем должно быть минимальным, но достаточным для проектирования, изготовления, эксплуатации и ремонта изделия.

Схемы выполняют на листах стандартных форматов с основной надписью по ГОСТ 2.104-2006, форма 1. Формат должен обеспечивать компактное расположение схемы, ее наглядность и удобство пользования.

Наименование схемы вписывают в графу 1 основной надписи после наименования изделия, для которого выполняется схема, шрифтом меньшего размера.

Каждой схеме присваивают код, состоящий из буквы, определяющей вид схемы и цифры, определяющей ее тип, например, III – схема пневматическая структурная. Код записывается в графе 2 основной надписи после номера документа.

Перечень элементов схемы помещают на первом листе схемы или выполняют в виде самостоятельного документа. Его оформляют в виде таблицы (рис. 15.1), которую заполняют сверху вниз.

|                  |              |          |            |
|------------------|--------------|----------|------------|
| 185              |              |          |            |
|                  |              |          |            |
| Гва. обозначение | Наименование | Кол.     | Примечание |
| 8 min            |              |          |            |
| 12 min           |              |          |            |
| Изм.             | Лист         | № докум. | Год.       |
| Разраб.          |              |          | Дата       |
| Пров.            |              |          |            |
| Т.контр.         |              |          |            |
| Н.контр.         |              |          |            |
| Утв.             |              |          |            |
|                  |              | Лит      | Масса      |
|                  |              | у        | Масшт      |
|                  |              | Лист     | Листов     |

Рис. 15.1. Перечень элементов

Элементы в перечень записывают группами в алфавитном порядке буквенных позиционных обозначений. В пределах каждой группы, имеющей одинаковые буквенные позиционные обозначения, их располагают в порядке возрастания номеров. Элементы одного вида с одинаковыми параметрами, имеющие последовательные порядковые номера, допускается записывать в перечень одной строкой. В этом случае в графу «Поз. обозначение» вписываются только обозначения с наименьшим и наибольшим порядковыми номерами, а в графу «Кол.» – общее число этих элементов.

Для облегчения внесения изменений допускается оставлять пустые строки между группами элементов.

Если перечень элементов выполняется на первом листе схемы, его располагают над основной надписью, на расстоянии не менее 12мм (см. рис. 16.1).

Перечень элементов схемы в виде самостоятельного документа выполняют на листах формата А4 с основной надписью по ГОСТ 2.104-2006, форма 2 и 2а. Его код должен состоять из буквы П и кода соответствующей схемы, например, ПГЗ – перечень элементов к гидравлической принципиальной схеме. В графе 1 основной надписи указывают наименование изделия и наименование документа:

## **Система отопления** **Перечень элементов**

### **15.2. ПОСТРОЕНИЕ СХЕМ**

Схемы выполняют без учета действительного пространственного расположения частей изделия и без соблюдения масштаба. Условные графические изображения элементов на схеме располагаются в том же порядке, в котором они расположены в изделии.

Графические изображения элементов и соединяющие их линии связи располагают на схеме таким образом, чтобы обеспечить наилучшее представление о структуре изделия и взаимодействии его составных частей.

Линии связи должны состоять из горизонтальных и вертикальных отрезков и иметь минимальное число изломов и пересечений. В исключительных случаях допускается применять наклонные отрезки линий связи, длина которых должна быть минимальной. Расстояние между параллельными линиями связи не менее 3мм. Линии связи в пределах одного листа изображают полностью, однако допускается обрывать их, если они затрудняют чтение схемы. Обрывы линий связи заканчивают стрелками и указывают рядом с ними обозначения прерванных линий, например характеристики цепей (полярность, потенциал и т.д.). Если линии связи переходят с одного листа на другой, то их обрывают за пределами изображения без стрелок, указывая рядом с обрывом обозначение или наименование, присвоенное этой линии.

Устройства, имеющие самостоятельную схему, изображают в виде фигур, очерченных сплошной линией, равной по толщине линиям связи. Функциональные группы и устройства, не имеющие самостоятельной схемы, изображают в виде фигур, очерченных штрихпунктирной линией, равной по толщине линиям связи, с указанием наименования функциональной группы, а для устройства – наименования, типа и обозначения документа, на основании которого это устройство приведено.

Допускается изображать на схеме одного вида элементы схем другого вида, непосредственно влияющие на работу схемы, а также элементы и устройства, не входящие в изделие, на которое составляется схема, но необходимые для разъяснения принципов работы изделия. Графические обозначения таких элементов и устройств отделяют на схеме штрихпунктирной линией, равной по толщине линиям связи, и помещают надписи, указывающие расположение этих элементов и другие необходимые данные.

Допускается выполнять схемы в пределах условного контура, упрощенно изображающего конструкцию изделия. Условный контур изображается сплошной линией, равной по толщине линиям связи.

### ***Графические обозначения***

Условные графические обозначения элементов и линии связи выполняют линиями и толщиной 0,2÷1,0 мм. Размеры условных графических обозначений должны быть одинаковыми на всех схемах данного изделия.

При выполнении схем применяют следующие графические обозначения:

- условные графические обозначения, установленные стандартами ЕСКД, или построенные на их основе;
- упрощенные внешние очертания, в том числе аксонометрические;
- прямоугольники;
- нестандартизованные графические обозначения.

В случае использования упрощенных внешних очертаний, прямоугольников или нестандартизованных графических обозначений на схеме приводят соответствующие пояснения.

Стандартные условные графические обозначения изображают в размерах, установленных соответствующими стандартами. Если размеры стандартами не определены, условные графические обозначения должны иметь такие же размеры, как их изображения в стандарте. Допускается условные графические обозначения пропорционально увеличивать или уменьшать. При уменьшении расстояние между линиями графического обозначения должно быть не менее 1 мм.

Допускается условные графические обозначения элементов, входящих в состав условного графического обозначения других элементов изображать уменьшенными по сравнению с обозначениями других элементов.

Условные графические обозначения элементов изображают в том положении, в каком они приведены в соответствующем стандарте, или повернутыми на угол, кратный  $90^\circ$ . Условные графические обозначения, содержащие цифровые или буквенно-цифровые обозначения допускается поворачивать против часовой стрелки на угол  $90^\circ$  или  $45^\circ$ .

На схемах допускается приводить различные технические данные, которые располагают около графических обозначений (желательно справа или сверху) или на свободном поле чертежа (по возможности, над основной надписью). Около графических обозначений помещают технические данные, а на свободном поле схемы – диаграммы, таблицы, текстовые указания.

### ***Гидравлические и пневматические схемы***

В соответствии с ГОСТ 2.704-2011 гидравлические и пневматические схемы, в зависимости от основного назначения, разделяются на структурные, принципиальные и соединения.

На структурной схеме изображают в виде прямоугольников, выполненных сплошной толстой основной линией, или условных графических обозначений все основные функциональные части изделия и взаимосвязи между ними. Графическое представление схемы должно давать наиболее наглядное представление о последовательности взаимодействия функциональных частей в изделии. На линиях взаимосвязи рекомендуется указывать направление потоков рабочей среды.

На схеме соединений изображают в виде упрощенных внешних очертаний или прямоугольников все гидравлические и пневматические элементы и устройства, входящие в состав изделия, а также трубопроводы и элементы соединения трубопроводов. Трубопроводы изображают сплошными толстыми основными линиями. Позиционные обозначения трубопроводов проставляют, как правило, около обоих концов изображений. В перечне элементов или около изображений трубопроводов указывают сортамент и материал труб.

На рис. 15.2 показана водоотливная спасательная система судна, а на рис. 15.3 – гидравлическая схема этой системы.

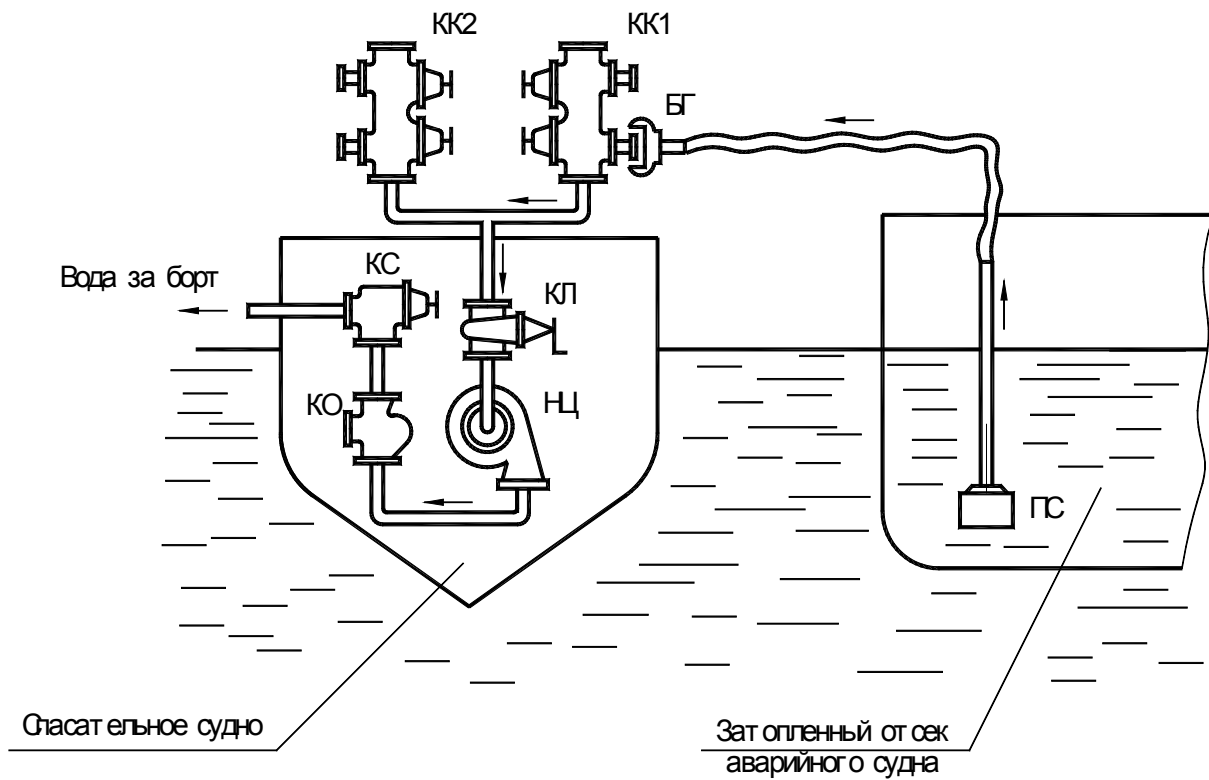


Рис. 15.2. Водоотливная спасательная система

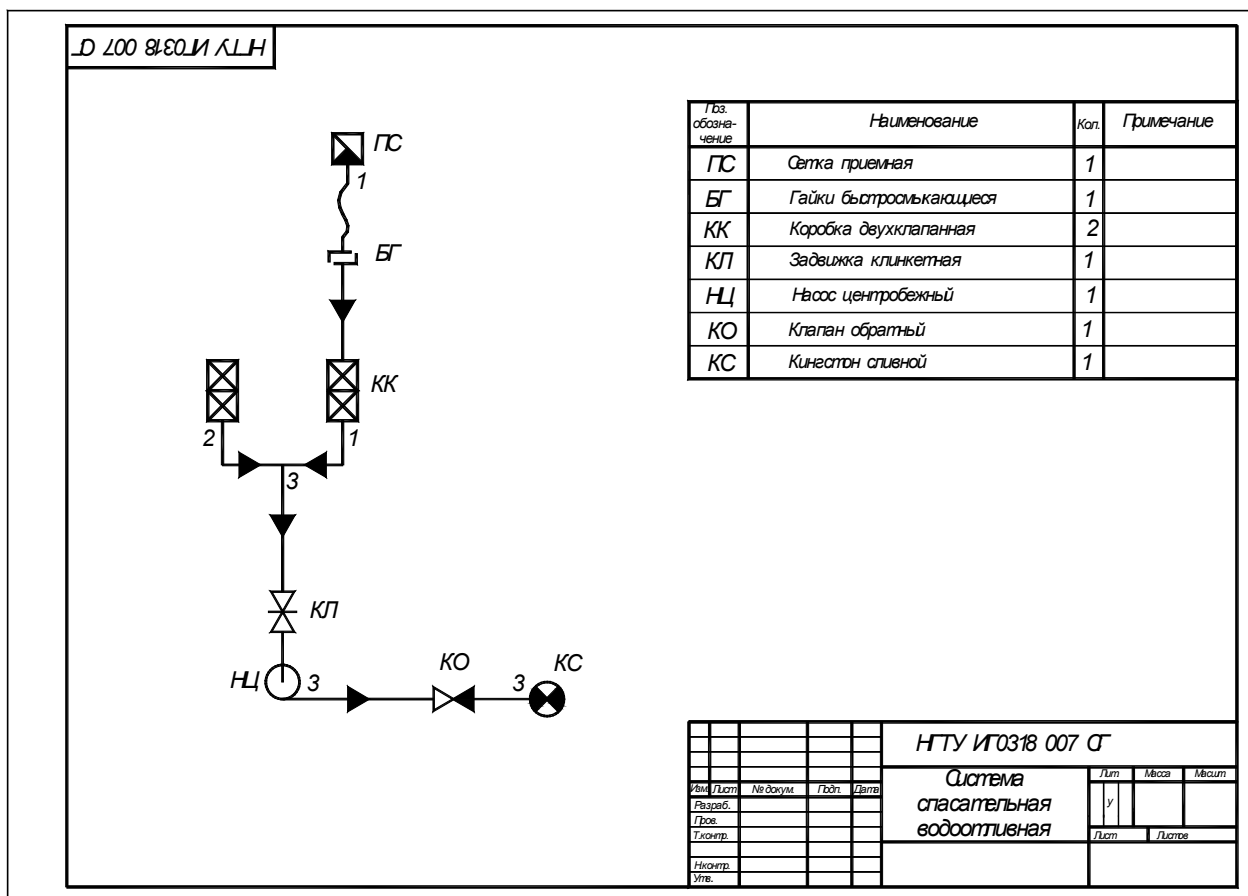


Рис. 15.3. Гидравлическая схема водоотливной спасательной системы

## 16. СПРАВОЧНЫЕ МАТЕРИАЛЫ

### 16.1.НОРМАЛЬНЫЕ РАЗМЕРЫ

При выборе размеров предпочтение должно отдаваться ряду с более крупной градацией (ряд *Ra 5* следует предпочитать ряду *Ra10*, ряд *Ra10*–ряду *Ra20*, ряд *Ra20* – ряду *Ra 40*).

Таблица 16.1

#### Нормальные линейные размеры ГОСТ 6636-69

| Ряд         |              |              |              |             |              |              |              |
|-------------|--------------|--------------|--------------|-------------|--------------|--------------|--------------|
| <i>Ra 5</i> | <i>Ra 10</i> | <i>Ra 20</i> | <i>Ra 40</i> | <i>Ra 5</i> | <i>Ra 10</i> | <i>Ra 20</i> | <i>Ra 40</i> |
| 0,1         | 0,1          | 0,1<br>0,11  | 0,1          | 1,0         | 1,0          | 1,0<br>1,1   | 1,0          |
|             |              |              | 0,105        |             |              |              | 1,05         |
|             |              |              | 0,110        |             |              |              | 1,1          |
|             |              |              | 0,115        |             |              |              | 1,15         |
|             | 0,12         | 0,12<br>0,14 | 0,12         |             | 1,2          | 1,2<br>1,4   | 1,2          |
|             |              |              | 0,13         |             |              |              | 1,3          |
|             |              |              | 0,14         |             |              |              | 1,4          |
|             |              |              | 0,15         |             |              |              | 1,5          |
| 0,16        | 0,16         | 0,16<br>0,18 | 0,16         | 1,6         | 1,6          | 1,6<br>1,8   | 1,6          |
|             |              |              | 0,17         |             |              |              | 1,7          |
|             |              |              | 0,18         |             |              |              | 1,8          |
|             |              |              | 0,19         |             |              |              | 1,9          |
|             | 0,2          | 0,2<br>0,22  | 0,2          |             | 2,0          | 2,0<br>2,2   | 2,0          |
|             |              |              | 0,21         |             |              |              | 2,1          |
|             |              |              | 0,22         |             |              |              | 2,2          |
|             |              |              | 0,23         |             |              |              | 2,4          |
| 0,25        | 0,25         | 0,25<br>0,28 | 0,25         | 2,5         | 2,5          | 2,5<br>2,8   | 2,5          |
|             |              |              | 0,26         |             |              |              | 2,6          |
|             |              |              | 0,28         |             |              |              | 2,8          |
|             |              |              | 0,3          |             |              |              | 3,0          |
|             | 0,32         | 0,32<br>0,36 | 0,32         |             | 3,2          | 3,2<br>3,6   | 3,2          |
|             |              |              | 0,34         |             |              |              | 3,4          |
|             |              |              | 0,36         |             |              |              | 3,6          |
|             |              |              | 0,38         |             |              |              | 3,8          |
| 0,4         | 0,4          | 0,4<br>0,45  | 0,4          | 4,0         | 4,0          | 4,0<br>4,5   | 4,0          |
|             |              |              | 0,42         |             |              |              | 4,2          |
|             |              |              | 0,45         |             |              |              | 4,5          |
|             |              |              | 0,48         |             |              |              | 4,8          |
|             | 0,5          | 0,5<br>0,56  | 0,5          |             | 5,0          | 5,0<br>5,6   | 5,0          |
|             |              |              | 0,53         |             |              |              | 5,3          |
|             |              |              | 0,56         |             |              |              | 5,6          |
|             |              |              | 0,6          |             |              |              | 6,0          |
| 0,63        | 0,63         | 0,63<br>0,71 | 0,63         | 6,3         | 6,3          | 6,3<br>7,1   | 6,3          |
|             |              |              | 0,67         |             |              |              | 6,7          |
|             |              |              | 0,71         |             |              |              | 7,1          |
|             |              |              | 0,75         |             |              |              | 7,5          |
|             | 0,8          | 0,8<br>0,9   | 0,8          |             | 8,0          | 8,0<br>9,0   | 8,0          |
|             |              |              | 0,85         |             |              |              | 8,5          |
|             |              |              | 0,9          |             |              |              | 9,0          |
|             |              |              | 0,95         |             |              |              | 9,5          |

| <i>Ra 5</i> | <i>Ra 10</i> | <i>Ra 20</i> | <i>Ra 40</i> | <i>Ra 5</i> | <i>Ra 10</i> | <i>Ra 20</i> | <i>Ra 40</i> |
|-------------|--------------|--------------|--------------|-------------|--------------|--------------|--------------|
| 10          | 10           | 10<br>11     | 10           | 160         | 160          | 160<br>180   | 160          |
|             |              |              | 10,5         |             |              |              | 170          |
|             |              |              | 11           |             |              |              | 180          |
|             |              |              | 11,5         |             |              |              | 190          |
| 12          | 12           | 12<br>14     | 12           | 200         | 200          | 200<br>220   | 200          |
|             |              |              | 13           |             |              |              | 210          |
|             |              |              | 14           |             |              |              | 220          |
|             |              |              | 15           |             |              |              | 240          |
| 16          | 16           | 16<br>18     | 16           | 250         | 250          | 250<br>280   | 250          |
|             |              |              | 17           |             |              |              | 260          |
|             |              |              | 18           |             |              |              | 280          |
|             |              |              | 19           |             |              |              | 300          |
| 20          | 20           | 20<br>22     | 20           | 320         | 320          | 320<br>360   | 320          |
|             |              |              | 21           |             |              |              | 340          |
|             |              |              | 22           |             |              |              | 360          |
|             |              |              | 24           |             |              |              | 380          |
| 25          | 25           | 25<br>28     | 25           | 400         | 400          | 400<br>450   | 400          |
|             |              |              | 26           |             |              |              | 420          |
|             |              |              | 28           |             |              |              | 450          |
|             |              |              | 30           |             |              |              | 480          |
| 32          | 32           | 32<br>36     | 32           | 500         | 500          | 500<br>560   | 500          |
|             |              |              | 34           |             |              |              | 530          |
|             |              |              | 36           |             |              |              | 560          |
|             |              |              | 38           |             |              |              | 600          |
| 40          | 40           | 40<br>45     | 40           | 630         | 630          | 630<br>710   | 630          |
|             |              |              | 42           |             |              |              | 670          |
|             |              |              | 45           |             |              |              | 710          |
|             |              |              | 48           |             |              |              | 750          |
| 50          | 50           | 50<br>56     | 50           | 800         | 800          | 800<br>900   | 800          |
|             |              |              | 53           |             |              |              | 850          |
|             |              |              | 56           |             |              |              | 900          |
|             |              |              | 60           |             |              |              | 950          |
| 63          | 63           | 63<br>71     | 63           | 1000        | 1000         | 1000<br>1120 | —            |
|             |              |              | 67           |             |              |              | —            |
|             |              |              | 71           |             |              |              | —            |
|             |              |              | 75           |             |              |              | —            |
| 80          | 80           | 80<br>90     | 80           | 1250        | 1250         | 1250<br>1400 | —            |
|             |              |              | 85           |             |              |              | —            |
|             |              |              | 90           |             |              |              | —            |
|             |              |              | 95           |             |              |              | —            |
| 100         | 100          | 100<br>110   | 100          | 1600        | 1600         | 1600<br>1800 | —            |
|             |              |              | 105          |             |              |              | —            |
|             |              |              | 110          |             |              |              | —            |
|             |              |              | 120          |             |              |              | —            |
| 125         | 125          | 125<br>140   | 125          | 2000        | 2000         | 2000<br>2240 | —            |
|             |              |              | 130          |             |              |              | —            |
|             |              |              | 140          |             |              |              | —            |
|             |              |              | 150          |             |              |              | —            |

Таблица 16.2

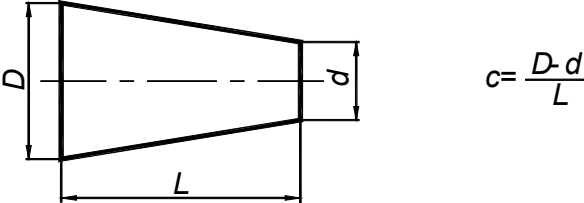
## Нормальные углы ГОСТ 8593-81

| Ряд 1 | Ряд 2 | Ряд 3 | Ряд 1 | Ряд 2 | Ряд 3 | Ряд 1 | Ряд 2 | Ряд 3 | Ряд 1 | Ряд 2 | Ряд 3 |
|-------|-------|-------|-------|-------|-------|-------|-------|-------|-------|-------|-------|
| 0°    | —     | —     | —     | 6°    | —     | 30°   | —     | —     | —     | —     | 85°   |
| —     | —     | 15′   | —     | 7     | —     | —     | —     | 35    | 90    | —     | —     |
| —     | 30′   | —     | —     | 8     | —     | —     | 40    | —     | —     | —     | 100   |
| —     | —     | 45′   | —     | —     | 9     | 45    | —     | —     | —     | —     | 110   |
| —     | 1°    | —     | —     | 10    | —     | —     | —     | 50    | 120   | —     | —     |
| —     | —     | 1°30′ | —     | —     | 12    | —     | —     | 55    | —     | —     | 135   |
| —     | 2°    | —     | 15    | —     | —     | 60    | —     | —     | —     | —     | 150   |
| —     | —     | 2°30′ | —     | —     | 18    | —     | —     | 65    | —     | —     | 165   |
| —     | 3     | —     | 20    | —     | —     | —     | —     | 70    | —     | —     | 180   |
| —     | 4     | —     | —     | —     | 22    | —     | 75    | —     | —     | —     | 270   |
| 5     | —     | —     | —     | —     | 25    | —     | —     | 80    | —     | —     | 360   |

**Примечание.** При выборе параметров следует предпочитать первый ряд второму, второй – третьему.

Таблица 16.3

## Нормальные конусности ГОСТ Р 53440-2009

|   |       |       |       |      |      |      |     |     |
|---|-------|-------|-------|------|------|------|-----|-----|
|  |       |       |       |      |      |      |     |     |
| Конусность $c$  |       |       |       |      |      |      |     |     |
| Ряд 1   | 1:500 | 1:200 | 1:100 | 1:50 | 1:20 | 1:10 | 1:5 | 1:3 |
| Ряд 2   | 1:30  | 1:15  | 1:12  | 1:8  | 1:7  | 1:6  | 1:4 |     |

**Примечание.** При выборе параметров следует предпочитать первый ряд второму.

Таблица 16.4

## Нормальные уклоны ГОСТ 8593-81

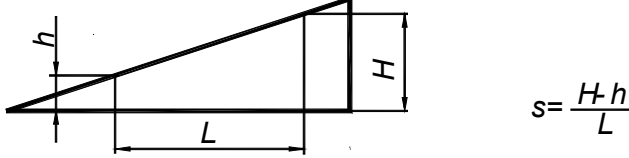
|  |       |       |       |      |      |      |
|--|-------|-------|-------|------|------|------|
|  |       |       |       |      |      |      |
| Уклон $s$  | 1:500 | 1:200 | 1:100 | 1:50 | 1:20 | 1:10 |

Таблица 16.5

## Размеры «под ключ» ГОСТ 6424-73

|  |
|--|
| 2,5; 3;2; 4,0; 5,0; 5,5; 6,0; 7,0; 8,0; 9,0; 10,0; 11,0; 12,0; 13,0; 14,0; 16,0; 17,0; 18,0; 19,0; 21,0; 22,0; 24,0; 27,0; 30,0; 32,0; 34,0; 36,0; 41,0; 46,0; 50; 55,0; 60,0; 65,0; 70,0;75,0; 80,0; 85,0 |
|--|

**Обозначение материалов в основной надписи**

| <b>Содержание обозначения</b>   | <b>Пример обозначения на чертежах</b>                                 |
|---|---|
| Сталь углеродистая обыкновенного качества<br>ГОСТ 380-94  | Ст. 5 ГОСТ 380-94   |
| Сталь углеродистая качественная<br>конструкционная ГОСТ 1050-88   | Сталь 45 ГОСТ 1050-88   |
| Сталь высококачественная ГОСТ 4543-71   | Сталь 30ХНЗА ГОСТ 4543-71   |
| Отливка из серого чугуна ГОСТ 1412-85   | СЧ 15 ГОСТ 1412-85  |
| Отливка из высокопрочного чугуна<br>с шаровидным графитом ГОСТ 7293-85                                      | Отливка ВЧ60-2 ГОСТ 7293-85   |
| Латунь литейная по ГОСТ 17711-93  | ЛЦ38Мц2С2 ГОСТ 17711-93   |
| Бронза безоловянистая, обрабатываемая давлением<br>ГОСТ 18175-78  | БрАЖМц 10-3-1,5 ГОСТ 18175-78   |
| Алюминиевый сплав, обрабатываемый давлением<br>ГОСТ 4784-97   | Алюминий Д16 ГОСТ 4784-97   |
| Пруток квадратного профиля с размером стороны<br>квадрата 40 мм по ГОСТ 2591-2006 из стали<br>25ГОСТ1050-88 | Квадрат $\frac{40 \text{ ГОСТ } 2591-2006}{25 \text{ ГОСТ } 1050-88}$ |

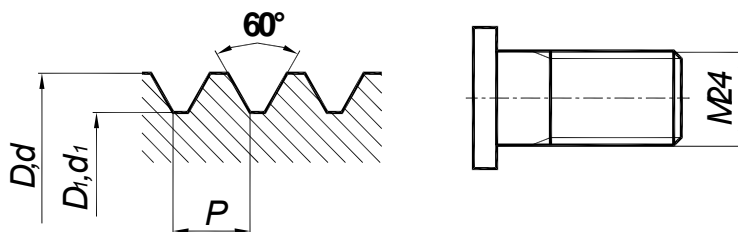


## 16.2. РЕЗЬБЫ

Таблица 16.7

**Резьба метрическая общего назначения ГОСТ 24705-2004**  
**Профиль по ГОСТ 9150-2002, диаметры и шаги по ГОСТ 8724-2002**

(номинальный диаметр резьбы от 4 до 32мм)



***D, d***– наружный диаметр резьбы на стержне (в отверстии);

***D<sub>1</sub>, d<sub>1</sub>***– внутренний диаметр резьбы на стержне (в отверстии);

***P***– шаг резьбы

| <b><i>d</i>, мм</b> |       |       | <b><i>d<sub>1</sub></i>, мм</b> | <b><i>P</i>, мм</b> |             |   |      |      |      |      |     |
|---------------------|-------|-------|---------------------------------|---------------------|-------------|---|------|------|------|------|-----|
|                     |       |       |                                 | Крупный шаг         | Мелкие шаги |   |      |      |      |      |     |
| Ряд 1               | Ряд 2 | Ряд 3 |                                 |                     |             |   |      |      |      |      |     |
| 4                   |       |       | 3,242                           | 0,70                |             |   |      |      |      |      | 0,5 |
|                     | 4,5   |       | 3,688                           | 0,75                |             |   |      |      |      |      | 0,5 |
| 5                   |       |       | 4,134                           | 0,80                |             |   |      |      |      |      | 0,5 |
|                     |       | (5,5) |                                 |                     |             |   |      |      |      |      | 0,5 |
| 6                   |       |       | 4,918                           | 1,00                |             |   |      |      |      |      | 0,5 |
|                     | 7     |       | 5,918                           | 1,00                |             |   |      |      | 0,75 | 0,5  |     |
| 8                   |       |       | 6,647                           | 1,25                |             |   |      | 1    | 0,75 | 0,5  |     |
|                     |       | 9     | 7,647                           | 1,25                |             |   |      | 1    | 0,75 | 0,5  |     |
| 10                  |       |       | 8,376                           | 1,50                |             |   | 1,25 | 1    | 0,75 | 0,5  |     |
|                     |       | 11    | 9,376                           | 1,50                |             |   |      | 1    | 0,75 | 0,5  |     |
| 12                  |       |       | 10,106                          | 1,75                |             |   | 1,5  | 1,25 | 1    | 0,75 | 0,5 |
|                     | 14    |       | 11,835                          | 2,00                |             |   | 1,5  | 1,25 | 1    | 0,75 | 0,5 |
|                     |       | 15    |                                 |                     |             |   | 1,5  |      | 1    |      |     |
| 16                  |       |       | 13,835                          | 2,00                |             |   | 1,5  |      | 1    | 0,75 | 0,5 |
|                     |       | 17    |                                 |                     |             |   | 1,5  |      | 1    |      |     |
|                     | 18    |       | 15,294                          | 2,50                |             | 2 | 1,5  |      | 1    | 0,75 | 0,5 |
| 20                  |       |       | 17,294                          | 2,50                |             | 2 | 1,5  |      | 1    | 0,75 | 0,5 |
|                     |       | 22    | 19,294                          | 2,50                |             | 2 | 1,5  |      | 1    | 0,75 | 0,5 |
| 24                  |       |       | 20,752                          | 3,00                |             | 2 | 1,5  |      | 1    | 0,75 |     |
|                     |       | 25    |                                 |                     |             | 2 | 1,5  |      | 1    |      |     |
|                     |       | (26)  |                                 |                     |             |   | 1,5  |      |      |      |     |
|                     | 27    |       | 23,752                          | 3                   |             | 2 | 1,5  |      | 1    | 0,75 |     |
|                     |       | (28)  |                                 |                     |             | 2 | 1,5  |      | 1    |      |     |

| $d$ , мм |       |       | $d_1$ , мм | $P$ , мм    |             |   |     |  |   |      |  |
|----------|-------|-------|------------|-------------|-------------|---|-----|--|---|------|--|
|          |       |       |            | Крупный шаг | Мелкие шаги |   |     |  |   |      |  |
| Ряд 1    | Ряд 2 | Ряд 3 |            |             |             |   |     |  |   |      |  |
| 30       |       |       | 26,211     | 3,50        | (3)         | 2 | 1,5 |  | 1 | 0,75 |  |
|          |       | (32)  |            |             |             | 2 | 1,5 |  |   |      |  |
|          | 33    |       | 29,211     | 3,50        | (3)         | 2 | 1,5 |  | 1 | 0,75 |  |
|          | 33    |       | 29,211     | 3,50        | (3)         | 2 | 1,5 |  | 1 | 0,75 |  |
|          |       | 35    |            |             |             |   | 1,5 |  |   |      |  |
| 36       |       |       | 31,670     | 4           | 3           | 2 | 1,5 |  | 1 |      |  |

Таблица 16.8

**Резьба метрическая общего назначения ГОСТ 24705-2004  
Профиль по ГОСТ 9150-2002, диаметры и шаги по ГОСТ 8724-2002**

(номинальный диаметр резьбы от 38 до 100 мм)

| $d$ , мм |       |       | $d_1$ , мм | $P$ , мм    |             |   |   |   |     |     |  |
|----------|-------|-------|------------|-------------|-------------|---|---|---|-----|-----|--|
|          |       |       |            | Крупный шаг | Мелкие шаги |   |   |   |     |     |  |
| Ряд 1    | Ряд 2 | Ряд 3 |            |             |             |   |   |   |     |     |  |
|          |       | (38)  |            |             |             |   |   |   |     | 1,5 |  |
|          | 39    |       | 34,670     | 4,0         |             |   | 3 | 2 | 1,5 | 1   |  |
|          |       | 40    |            |             |             |   | 3 | 2 | 1,5 |     |  |
| 42       |       |       | 37,129     | 4,5         |             | 4 | 3 | 2 | 1,5 | 1   |  |
|          | 45    |       | 40,129     | 4,5         |             | 4 | 3 | 2 | 1,5 | 1   |  |
| 48       |       |       | 42,587     | 5,0         |             | 4 | 3 | 2 | 1,5 | 1   |  |
|          |       | 50    |            |             |             |   | 3 | 2 | 1,5 |     |  |
|          | 52    |       | 46,587     | 5,0         |             | 4 | 3 | 2 | 1,5 | 1   |  |
|          |       | 55    |            |             |             | 4 | 3 | 2 | 1,5 |     |  |
| 56       |       |       | 50,046     | 5,5         |             | 4 | 3 | 2 | 1,5 | 1   |  |
|          |       | 58    |            |             |             | 4 | 3 | 2 | 1,5 |     |  |
|          | 60    |       | 54,046     | 5,5         |             | 4 | 3 | 2 | 1,5 | 1   |  |
|          |       | 62    |            |             |             | 4 | 3 | 2 | 1,5 |     |  |
| 64       |       |       | 57,505     | 6,0         |             | 4 | 3 | 2 | 1,5 | 1   |  |
|          |       | 65    |            |             |             | 4 | 3 | 2 | 1,5 |     |  |
|          | 68    |       | 61,505     | 6,0         |             | 4 | 3 | 2 | 1,5 | 1   |  |
|          |       | 70    |            |             | 6           | 4 | 3 | 2 | 1,5 |     |  |
| 72       |       |       |            |             | 6           | 4 | 3 | 2 | 1,5 | 1   |  |
|          |       | 75    |            |             |             | 4 | 3 | 2 | 1,5 |     |  |
|          | 76    |       |            |             | 6           | 4 | 3 | 2 | 1,5 | 1   |  |
|          |       | (78)  |            |             |             |   |   | 2 |     |     |  |

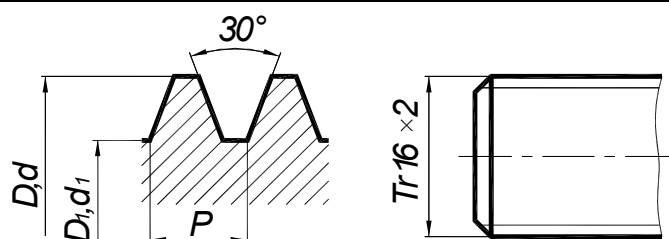
| $d$ , мм |       |       | $d_1$ , мм | $P$ , мм    |             |   |   |   |     |   |
|----------|-------|-------|------------|-------------|-------------|---|---|---|-----|---|
|          |       |       |            | Крупный шаг | Мелкие шаги |   |   |   |     |   |
| Ряд 1    | Ряд 2 | Ряд 3 |            |             |             |   |   |   |     |   |
| 80       |       |       |            |             | 6           | 4 | 3 | 2 | 1,5 | 1 |
|          |       | 82    |            |             |             |   |   | 2 |     |   |
|          | 85    |       |            |             | 6           | 4 | 3 | 2 | 1,5 |   |
| 90       |       |       |            |             | 6           | 4 | 3 | 2 | 1,5 |   |
|          | 95    |       |            |             | 6           | 4 | 3 | 2 | 1,5 |   |
| 100      |       |       |            |             | 6           | 4 | 3 | 2 | 1,5 |   |

**Примечания:**

1. При выборе параметров следует предпочитать первый ряд второму, второй – третьему. ГОСТ определяет размеры резьбы в интервале диаметров от 0,25 до 600 мм.
2. Диаметры и шаги, заключенные в скобки, применять не рекомендуется.
3. Внутренний диаметр приведен для резьбы с крупным шагом.

Таблица 16.9

**Резьба однозаходная трапецеидальная ГОСТ 24738-81**  
**Профиль по ГОСТ 9484-81, диаметры и шаги по ГОСТ 24738-81**



$D, d$  – наружный диаметр на стержне (в отверстии);

$D_1, d_1$  – внутренний диаметр резьбы на стержне (в отверстии);

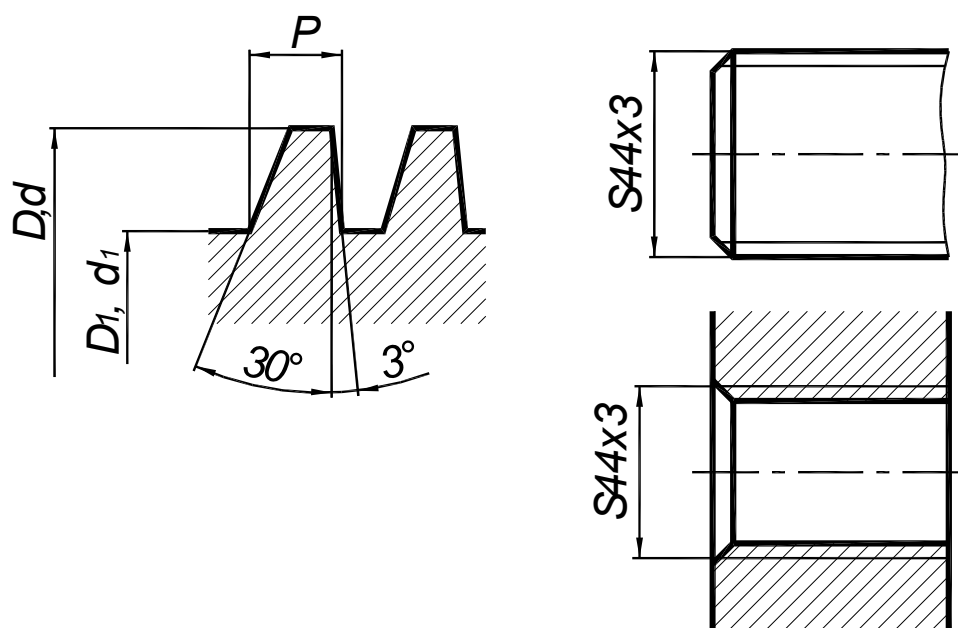
$P$  – шаг резьбы

| $d$ , мм |       | $P$ , мм |   |   |   |   |   |    | $d$ , мм |       | $P$ , мм |   |   |   |    |    |
|----------|-------|----------|---|---|---|---|---|----|----------|-------|----------|---|---|---|----|----|
| 1 ряд    | 2 ряд | 2        | 3 | 4 | 5 | 6 | 8 | 10 | 1 ряд    | 2 ряд | 3        | 6 | 7 | 8 | 10 | 12 |
| 16       |       | 2        |   | 4 |   |   |   |    |          | 34    | 3        | 6 |   |   | 10 |    |
|          | 18    | 2        |   | 4 |   |   |   |    | 36       |       | 3        | 6 |   |   | 10 |    |
| 20       |       | 2        |   | 4 |   |   |   |    |          | 38    | 3        |   | 7 |   | 10 |    |
|          | 22    | 2        | 3 |   | 5 |   | 8 |    | 40       |       | 3        |   | 7 |   | 10 |    |
| 24       |       |          | 3 |   | 5 |   | 8 |    |          | 42    | 3        |   | 7 |   | 10 |    |
|          | 26    | 2        | 3 |   | 5 |   | 8 |    | 44       |       | 3        |   | 7 |   |    | 12 |
| 28       |       | 2        | 3 |   | 5 |   | 8 |    |          | 46    | 3        |   |   | 8 |    | 12 |
|          | 30    |          | 3 |   |   | 6 |   | 10 | 48       |       | 3        |   |   | 8 |    | 12 |
| 32       |       |          | 3 |   |   | 6 |   | 10 |          | 50    | 3        |   |   | 8 |    | 12 |

**Примечания:**

1. ГОСТ устанавливает размеры резьбы:  $d=8...640$  мм.
2. При выборе диаметров резьбы первый ряд следует предпочитать второму.
3. Шаги, заключенные в рамки, являются предпочтительными.

## Резьба упорная ГОСТ 10177-82



$D, d$  – наружный диаметр на стержне (в отверстии);

$D_1, d_1$  – внутренний диаметр резьбы на стержне (в отверстии);

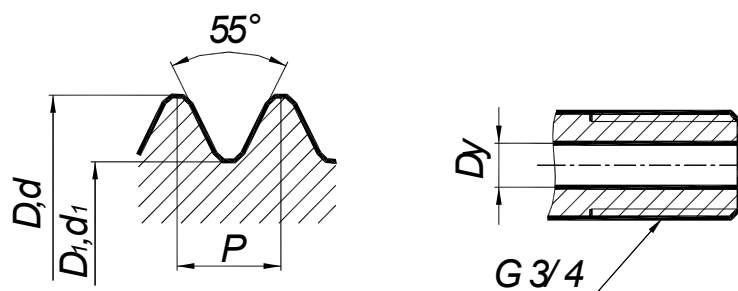
$P$  – шаг резьбы

| $d$ , мм |       | $P$ , мм |   |   |   |   |   |    |       | $d$ , мм |   | $P$ , мм |   |   |    |    |  |
|----------|-------|----------|---|---|---|---|---|----|-------|----------|---|----------|---|---|----|----|--|
| 1 ряд    | 2 ряд | 2        | 3 | 4 | 5 | 6 | 8 | 10 | 1 ряд | 2 ряд    | 3 | 6        | 7 | 8 | 10 | 12 |  |
| 16       |       | 2        |   | 4 |   |   |   |    |       | 34       | 3 | 6        |   |   | 10 |    |  |
|          | 18    | 2        |   | 4 |   |   |   |    | 36    |          | 3 | 6        |   |   | 10 |    |  |
| 20       |       | 2        |   | 4 |   |   |   |    |       | 38       | 3 |          | 7 |   | 10 |    |  |
|          | 22    | 2        | 3 |   | 5 |   | 8 |    | 40    |          | 3 |          | 7 |   | 10 |    |  |
| 24       |       |          | 3 |   | 5 |   | 8 |    |       | 42       | 3 |          | 7 |   | 10 |    |  |
|          | 26    | 2        | 3 |   | 5 |   | 8 |    | 44    |          | 3 |          | 7 |   |    | 12 |  |
| 28       |       | 2        | 3 |   | 5 |   | 8 |    |       | 46       | 3 |          |   | 8 |    | 12 |  |
|          | 30    |          | 3 |   |   | 6 |   | 10 | 48    |          | 3 |          |   | 8 |    | 12 |  |
| 32       |       |          | 3 |   |   | 6 |   | 10 |       | 50       | 3 |          |   | 8 |    | 12 |  |

**Примечания:**

- ГОСТ устанавливает размеры резьбы:  $d=10...640$  мм.
- При выборе диаметров резьбы первый ряд следует предпочитать второму.
- Шаги, заключенные в рамки, являются предпочтительными.

### Резьба трубная цилиндрическая ГОСТ 6357-81



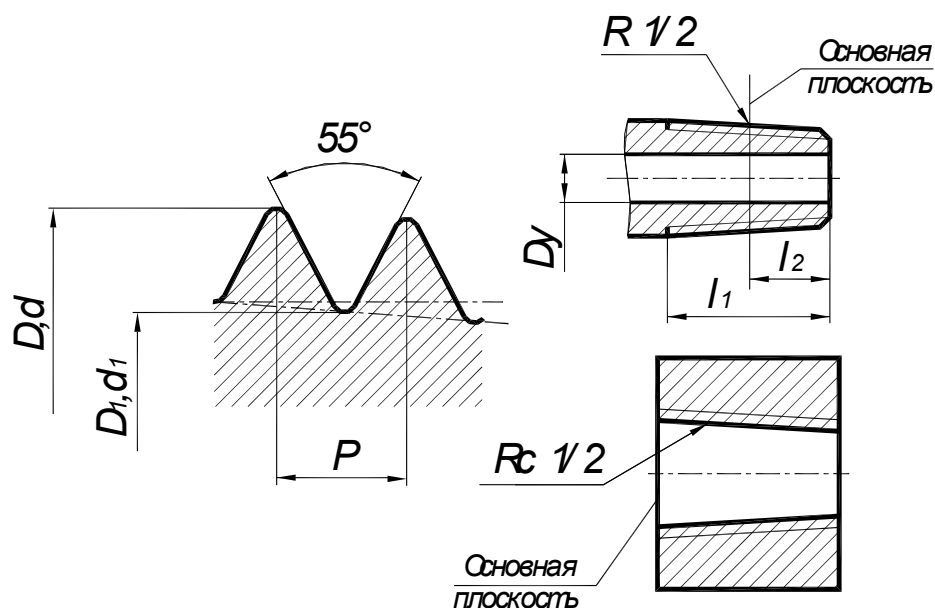
$D, d$  – наружный диаметр на стержне (в отверстии);  
 $D_1, d_1$  – внутренний диаметр резьбы на стержне (в отверстии);  
 $P$  – шаг резьбы;

| Обозначение размера резьбы в дюймах |       | Шаг          | Диаметр резьбы |           | Обозначение размера резьбы в дюймах |       | Шаг          | Диаметр резьбы |           |
|-------------------------------------|-------|--------------|----------------|-----------|-------------------------------------|-------|--------------|----------------|-----------|
|                                     |       | Размеры в мм |                |           |                                     |       | Размеры в мм |                |           |
| Ряд 1                               | Ряд 2 | $P$          | $d=D$          | $d_1=D_1$ | Ряд 1                               | Ряд 2 | $P$          | $d=D$          | $d_1=D_1$ |
| 1/8                                 |       | 0,907        | 9,728          | 8,566     | 1                                   |       | 2,309        | 33,25          | 30,29     |
| 1/4                                 |       | 1,337        | 13,16          | 11,44     |                                     | 11/8  |              | 37,89          | 34,94     |
| 3/8                                 |       |              | 16,66          | 14,95     | 11/4                                |       |              | 41,01          | 38,95     |
| 1/2                                 |       | 1,814        | 20,96          | 18,63     |                                     | 13/8  |              | 44,32          | 41,37     |
|                                     | 5/8   |              | 22,91          | 20,59     | 11/2                                |       |              | 47,80          | 44,81     |
| 3/4                                 |       |              | 26,44          | 24,14     |                                     | 13/4  |              | 53,75          | 50,79     |
|                                     | 7/8   |              | 30,20          | 27,88     | 2                                   |       |              | 59,61          | 56,66     |

#### Примечания:

- ГОСТ устанавливает размеры резьбы:  $d = 1/8 \dots 6$  дюймов.
- Обозначение в дюймах относится к внутреннему гладкому диаметру трубы, который называется условным проходом и обозначается  $D_y$ . Наружный диаметр трубы больше условного прохода на две толщины стенки трубы.

## Резьба трубная коническая ГОСТ 6211-81

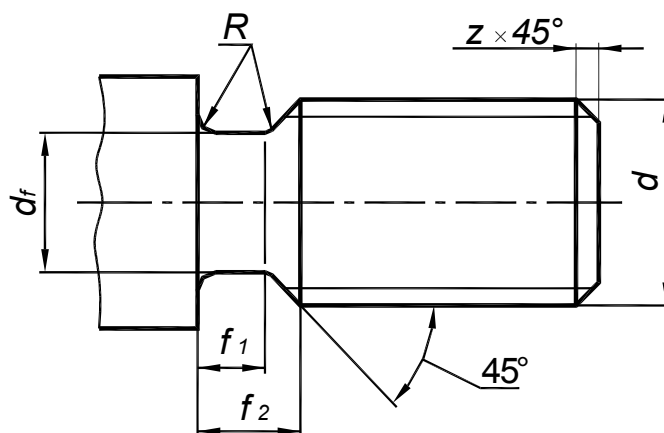


$d, D$  – наружный диаметр резьбы в основной плоскости;  
 $d_1, D_1$  – внутренний диаметр резьбы в основной плоскости;  
 $P$  – шаг резьбы;  
 $l_1$  – рабочая длина;  
 $l_2$  – длина резьбы от торца до основной плоскости;  
 конусность резьбы 1:16

| Обозначение<br>размера резьбы<br>в дюймах | Размеры в мм |                |           |              |       |
|---|--------------|----------------|-----------|--------------|-------|
|   | Шаг          | Диаметр резьбы |           | Длина резьбы |       |
|   | $P$          | $d=D$          | $d_1=D_1$ | $l_1$        | $l_2$ |
| 1/4                                       | 1,337        | 13,157         | 11,445    | 9,7          | 6,0   |
| 3/8                                       |              | 16,662         | 14,950    | 10,1         | 6,4   |
| 1/2                                       | 1,814        | 20,955         | 18,631    | 13,2         | 8,2   |
| 3/4                                       |              | 26,441         | 24,117    | 14,5         | 9,5   |
| 1   | 2,309        | 33,249         | 30,291    | 16,8         | 10,4  |
| 1 1/4                                     |              | 41,910         | 38,952    | 19,1         | 12,7  |
| 1 1/2                                     |              | 47,803         | 44,845    |              |       |
| 2   |              | 59,614         | 56,656    | 23,4         | 15,9  |

**Примечание.** Стандартом установлены следующие размеры резьбы:  $d = 1/8 \dots 6$  дюймов.

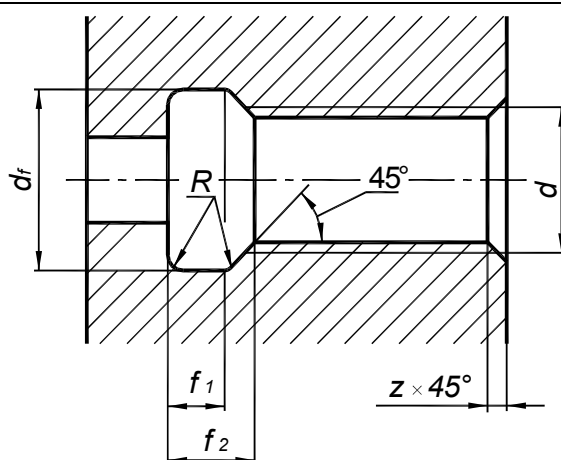
**Размеры проточек и фасок для наружной метрической резьбы  
ГОСТ 10549-80**



| Шаг<br>резьбы <i>P</i> | Нормальная                        |                                   | Узкая                             |                                   | <i>d<sub>f</sub></i> | <i>R</i> | Фаска <i>z</i> |
|------------------------|-----------------------------------|-----------------------------------|-----------------------------------|-----------------------------------|----------------------|----------|----------------|
|                        | <i>f</i> <sub>1</sub><br>не менее | <i>f</i> <sub>2</sub><br>не более | <i>f</i> <sub>1</sub><br>не менее | <i>f</i> <sub>2</sub><br>не более |                      |          |                |
| 0,2                    | 0,45                              | 0,7                               | 0,25                              | 0,5                               | <i>d</i> - 0,3       | 0,1      | 0,2            |
| 0,25                   | 0,55                              | 0,9                               | 0,25                              | 0,6                               | <i>d</i> - 0,4       | 0,12     |                |
| 0,3                    | 0,6                               | 1,05                              | 0,3                               | 0,75                              | <i>d</i> - 0,5       | 0,15     |                |
| 0,35                   | 0,7                               | 1,2                               | 0,4                               | 0,9                               | <i>d</i> - 0,6       | 0,17     | 0,3            |
| 0,4                    | 0,8                               | 1,4                               | 0,5                               | 1,0                               | <i>d</i> - 0,7       | 0,2      |                |
| 0,45                   | 1,0                               | 1,6                               | 0,5                               | 1,1                               | <i>d</i> - 0,7       | 0,22     |                |
| 0,5                    | 1,1                               | 1,75                              | 0,5                               | 1,25                              | <i>d</i> - 0,8       | 0,25     | 0,5            |
| 0,6                    | 1,2                               | 2,1                               | 0,6                               | 1,5                               | <i>d</i> - 1,0       | 0,3      |                |
| 0,7                    | 1,5                               | 2,45                              | 0,8                               | 1,76                              | <i>d</i> - 1,1       | 0,35     |                |
| 0,75                   | 1,6                               | 2,6                               | 0,9                               | 1,9                               | <i>d</i> - 1,2       | 0,4      | 0,7            |
| 0,8                    | 1,7                               | 2,8                               | 0,9                               | 2,0                               | <i>d</i> - 1,3       | 0,4      |                |
| 1                      | 2,1                               | 3,5                               | 1,1                               | 2,5                               | <i>d</i> - 1,6       | 0,5      |                |
| 1,25                   | 2,7                               | 4,4                               | 1,5                               | 3,2                               | <i>d</i> - 2,0       | 0,6      | 1,0            |
| 1,5                    | 3,2                               | 5,2                               | 1,8                               | 3,8                               | <i>d</i> - 2,3       | 0,75     |                |
| 1,75                   | 3,9                               | 6,1                               | 2,1                               | 4,3                               | <i>d</i> - 2,6       | 0,9      |                |
| 2                      | 4,5                               | 7,0                               | 2,5                               | 5,0                               | <i>d</i> - 3,0       | 1,0      | 1,5            |
| 2,5                    | 5,6                               | 8,7                               | 3,2                               | 6,3                               | <i>d</i> - 3,6       | 1,25     |                |
| 3                      | 6,7                               | 10,5                              | 3,7                               | 7,5                               | <i>d</i> - 4,4       | 1,5      |                |
| 3,5                    | 7,7                               | 12                                | 4,7                               | 9,0                               | <i>d</i> - 5,0       | 1,75     | 2,0            |
| 4                      | 8,0                               | 14                                | 5,0                               | 10                                | <i>d</i> - 5,7       | 2,0      |                |
| 4,5                    | 10,5                              | 16                                | 5,5                               | 11                                | <i>d</i> - 6,4       | 2,25     |                |
| 5                      | 11,5                              | 17,5                              | 6,5                               | 12,5                              | <i>d</i> - 7,0       | 2,5      | 2,5            |
| 5,5                    | 12,5                              | 19                                | 7,5                               | 14                                | <i>d</i> - 7,7       | 2,75     |                |
| 6,0                    | 14                                | 20                                | 8,0                               | 15                                | <i>d</i> - 8,3       | 3,0      |                |

Таблица 16.14

**Размеры проточек и фасок для внутренней метрической резьбы  
ГОСТ 10549-80**

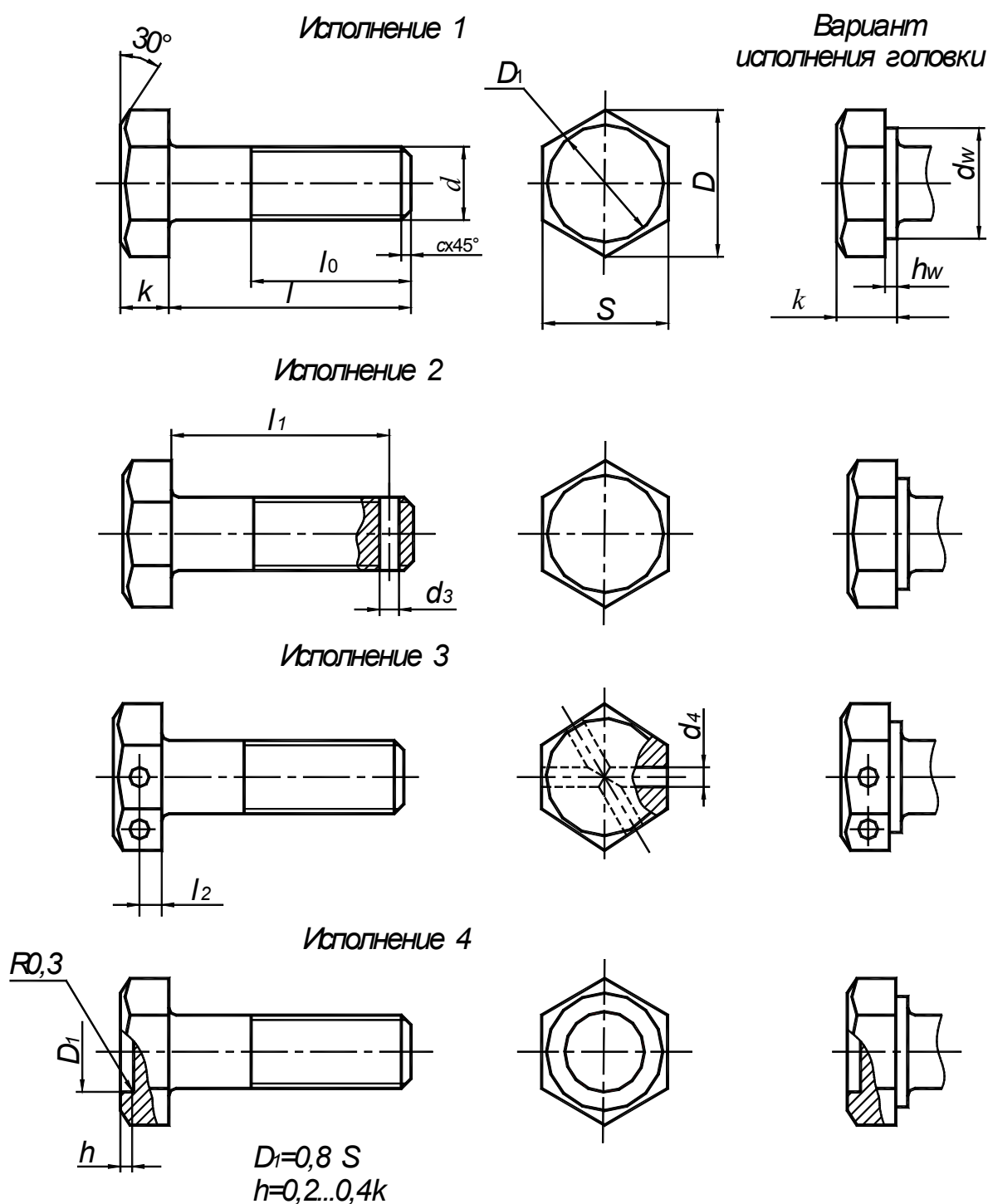


| Шаг резьбы<br><i>P</i> | Нормальная                        |                                   | Узкая                             |                                   | <i>d<sub>f</sub></i> | <i>R</i> | Фаска <i>z</i> |
|------------------------|-----------------------------------|-----------------------------------|-----------------------------------|-----------------------------------|----------------------|----------|----------------|
|                        | <i>f</i> <sub>1</sub><br>не менее | <i>f</i> <sub>2</sub><br>не более | <i>f</i> <sub>1</sub><br>не менее | <i>f</i> <sub>2</sub><br>не более |                      |          |                |
| 0,2                    | 0,8                               | 1,2                               | 0,5                               | 0,9                               | <i>d</i> + 0,1       | 0,1      | 0,2            |
| 0,25                   | 1,0                               | 1,4                               | 0,6                               | 1,0                               |                      | 0,12     |                |
| 0,3                    | 1,2                               | 1,6                               | 0,75                              | 1,25                              |                      | 0,15     |                |
| 0,35                   | 1,4                               | 1,9                               | 0,9                               | 1,4                               | <i>d</i> + 0,2       | 0,17     | 0,3            |
| 0,4                    | 1,6                               | 2,2                               | 1,0                               | 1,6                               |                      | 0,2      |                |
| 0,45                   | 1,8                               | 2,4                               | 1,1                               | 1,7                               |                      | 0,22     |                |
| 0,5                    | 2,0                               | 2,7                               | 1,25                              | 2,0                               | <i>d</i> + 0,3       | 0,25     | 0,5            |
| 0,6                    | 2,4                               | 3,3                               | 1,5                               | 2,4                               |                      | 0,3      |                |
| 0,7                    | 2,8                               | 3,8                               | 1,75                              | 2,75                              |                      | 0,35     |                |
| 0,75                   | 3,0                               | 4,0                               | 1,9                               | 2,9                               |                      | 0,4      |                |
| 0,8                    | 3,2                               | 4,2                               | 2,0                               | 3,0                               | <i>d</i> + 0,5       | 0,4      | 0,7            |
| 1                      | 4,0                               | 5,2                               | 2,5                               | 3,7                               |                      | 0,5      | 1,0            |
| 1,25                   | 5,0                               | 7,7                               | 3,2                               | 4,9                               |                      | 0,6      |                |
| 1,5                    | 6,0                               | 7,8                               | 3,8                               | 5,6                               |                      | 0,75     | 1,5            |
| 1,75                   | 7,0                               | 9,1                               | 4,3                               | 6,4                               |                      | 0,9      |                |
| 2                      | 8,0                               | 10,3                              | 5,0                               | 7,3                               |                      | 1,0      | 2,0            |
| 2,5                    | 10                                | 13                                | 6,3                               | 9,3                               |                      | 1,25     |                |
| 3                      | 12                                | 15,2                              | 7,5                               | 10,7                              |                      | 1,5      | 2,5            |
| 3,5                    | 14                                | 17                                | 9,0                               | 12,7                              |                      | 1,75     |                |
| 4                      | 16                                | 20                                | 10                                | 14                                |                      | 2,0      | 3,0            |
| 4,5                    | 18                                | 23                                | 11                                | 16                                | 2,25                 |          |                |
| 5                      | 20                                | 26                                | 12,5                              | 18,5                              | 2,5                  | 3,5      |                |
| 5,5                    | 22                                | 28                                | 14                                | 20                                | 2,75                 |          |                |
| 6,0                    | 24                                | 30                                | 15                                | 21                                | 3,0                  | 4        |                |



## 16.3. КРЕПЕЖНЫЕ ИЗДЕЛИЯ

### Болты с шестигранной головкой ГОСТ 7798-70



**Примечания:** 1. ГОСТ 7798-70 определяет размеры болтов в интервале:  $d = 6...48$  мм,  $l = 8...300$  мм.

2. Длины болтов выбирают из следующего ряда: 8, 10, 12, 14, 16, (18), 20, (22), 25, (28), 30, 32, 35, (38), 40, 45, 50, 60, 65, 70, 75, 80, (85), 90, (95), 100, (105), 110, (115), 120, (125), 130, 140, 150, 160, 170, 180, 190, 200

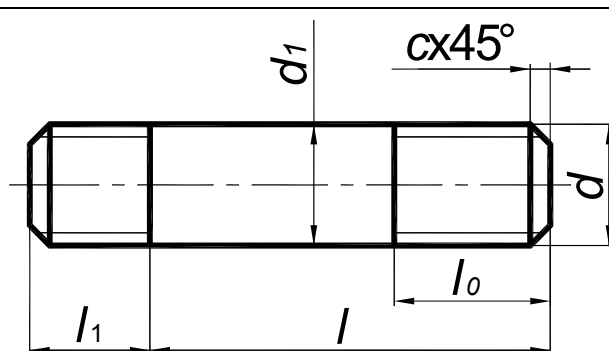
3. Размеры, заключенные в скобки, применять не рекомендуется

Таблица 16.15

## Основные размеры болтов с шестигранной головкой ГОСТ 7798-70

| Номинальный диаметр резьбы $d$                                     |          | 6    | 8    | 10   | 12   | (14) | 16   | (18) | 20   | (22) | 24   | (27) | 30   | 36   | 42   | 48   |
|--|----------|------|------|------|------|------|------|------|------|------|------|------|------|------|------|------|
| Шаг резьбы   | Крупный  | 1    | 1,25 | 1,5  | 1,75 | 2    |      | 2,5  |      |      | 3    |      | 3,5  | 4    | 4,5  | 5    |
|  | мелкий   | –    | 1    | 1,25 |      | 1,5  |      |      |      |      | 2    |      | 3    |      |      |      |
| Диаметр стержня $d_1$  |          | 6    | 8    | 10   | 12   | 14   | 16   | 18   | 20   | 22   | 24   | 27   | 30   | 36   | 42   | 48   |
| Размер «под ключ» $S$  |          | 10   | 13   | 16   | 18   | 21   | 24   | 27   | 30   | 34   | 36   | 41   | 46   | 55   | 65   | 75   |
| Высота головки $k$   |          | 4,0  | 5,3  | 6,4  | 7,5  | 8,8  | 10   | 12   | 12,5 | 14   | 15   | 17   | 18,7 | 22,5 | 26   | 30   |
| Диаметр описанной окружности $e$ , не менее                        |          | 10,9 | 14,2 | 17,6 | 19,9 | 22,8 | 26,2 | 29,6 | 33   | 37,3 | 39,6 | 45,2 | 50,9 | 60,8 | 71,3 | 82,6 |
| $d_w$ , не менее   |          | 8,7  | 11,5 | 14,5 | 16,5 | 19,2 | 22   | 24,8 | 27,7 | 31,4 | 33,2 | 38   | 42,7 | 51,1 | 59,9 | 69,4 |
| $h_w$  | не менее | 0,15 |      |      |      |      | 0,20 |      |      |      |      |      | 0,25 |      |      |      |
|  | не более | 0,6  |      |      |      |      | 0,8  |      |      |      |      |      |      |      |      |      |
| Диаметр отверстия в стержне $d_3$                                  |          | 1,6  | 2    | 2,5  | 3,2  |      | 4    |      |      | 5    |      | 6,3  |      | 8    |      |      |
| Диаметр отверстия в головке $d_4$                                  |          | 2    | 2,5  |      | 3,2  |      | 4    |      |      |      |      |      | 5    |      |      |      |
| Расстояние от опорной поверхности до оси отверстия в головке $l_2$ |          | 2    | 2,8  | 3,5  | 4    | 4,5  | 5    | 6    | 6,5  | 7    | 7,5  | 8,5  | 9,5  | 11,5 | 13   | 15   |

## Шпильки с винчиваемым концом 1d ГОСТ 22032-76



|                                     |         |     |      |     |     |     |   |      |      |      |     |
|-------------------------------------|---------|-----|------|-----|-----|-----|---|------|------|------|-----|
| Номинальный диаметр резьбы $d$      | 2       | 2,5 | 3    | 4   | 5   | 6   | 8 | 10   | 12   | (14) |     |
| Шаг $P$                             | Крупный | 0,4 | 0,45 | 0,5 | 0,7 | 0,8 | 1 | 1,25 | 1,5  | 1,75 | 2   |
|                                     | Мелкий  | –   | –    | –   | –   | –   | – | 1    | 1,25 |      | 1,5 |
| Диаметр стержня                     | 2       | 2,5 | 3    | 4   | 5   | 6   | 8 | 10   | 12   | 14   |     |
| Длина винчиваемого резьбового конца | 3       |     |      | 4   | 5   | 6   | 8 | 10   | 12   | 14   |     |

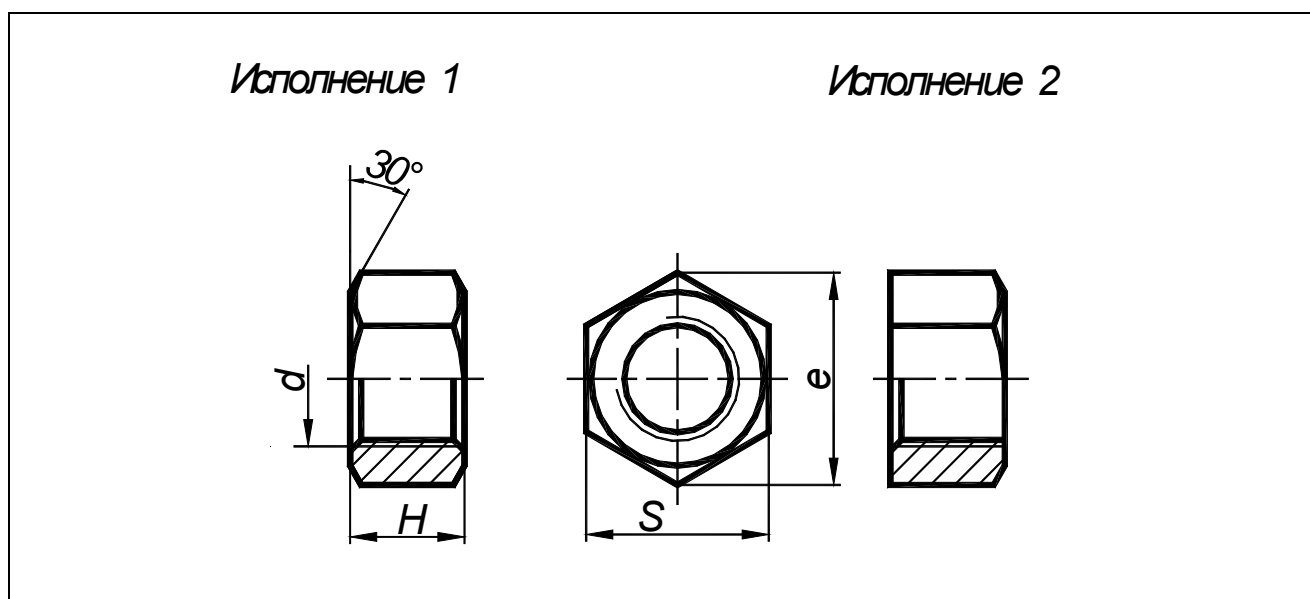
Окончание табл. 16.16

|                                     |         |      |     |      |    |      |     |    |     |    |
|-------------------------------------|---------|------|-----|------|----|------|-----|----|-----|----|
| Номинальный диаметр резьбы $d$      | 16      | (18) | 20  | (22) | 24 | (27) | 30  | 36 | 42  | 48 |
| Шаг $P$                             | Крупный | 2    | 2,5 |      | 3  |      | 3,5 | 4  | 4,5 | 5  |
|                                     | Мелкий  | 1,5  |     |      | 2  |      |     | 3  |     |    |
| Диаметр стержня                     | 16      | 18   | 20  | 22   | 24 | 27   | 30  | 36 | 42  | 48 |
| Длина винчиваемого резьбового конца | 16      | 18   | 20  | 22   | 24 | 27   | 30  | 36 | 42  | 48 |

**Примечания:** 1. Размеры, заключенные в скобки, применять не рекомендуется.

2. Длины шпилек выбирают из следующего ряда: 10, 12, 14, 16, (18), 20, (22), 25, (28), 30, (32), 35, (38), 40, (42), 50, 55, 60, 65, 70, 75, 80, 85, 90, (95), 100, (105), 110, (115), 120, 130, 140, 160, 170, 180, 190, 200.

## Гайки шестигранные ГОСТ 5915-70



Основные размеры шестигранных гаек, мм

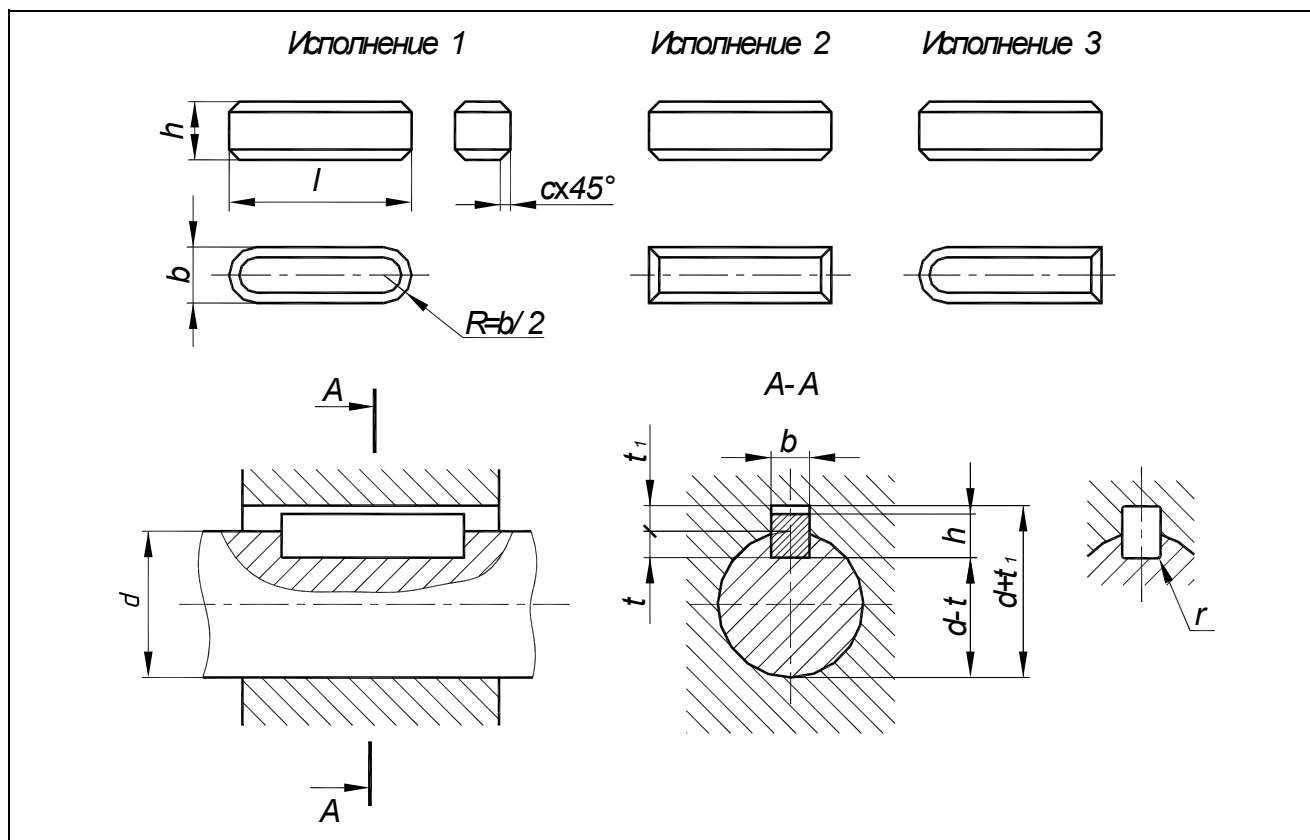
| Номинальный диаметр резьбы $d$ | Шаг резьбы $P$ |        | Размер под ключ $S$ | Высота $H$ | Диаметр описанной окружности $e$ |
|--------------------------------|----------------|--------|---------------------|------------|----------------------------------|
|                                | крупный        | мелкий |                     |            |                                  |
| 6                              | 1,00           | —      | 10                  | 5,2        | 10,9                             |
| 8                              | 1,25           | 1,00   | 13                  | 6,8        | 14,2                             |
| 10                             | 1,50           | 1,25   | 16                  | 8,4        | 18,7                             |
| 12                             | 1,75           |        | 18                  | 10,8       | 20,9                             |
| (14)                           | 2,00           | 1,50   | 21                  | 12,8       | 22,8                             |
| 16                             |                |        | 24                  | 14,8       | 26,2                             |
| (18)                           | 2,50           |        | 27                  | 16,4       | 29,6                             |
| 20                             |                |        | 30                  | 18,0       | 33,0                             |
| (22)                           | 3,00           | 2,00   | 34                  | 19,8       | 37,3                             |
| 24                             |                |        | 36                  | 21,5       | 39,6                             |
| (27)                           |                |        | 41                  | 23,6       | 45,2                             |
| 30                             | 3,50           | 3,00   | 46                  | 25,6       | 50,9                             |
| 36                             | 4,00           |        | 55                  | 29,0       | 60,8                             |
| 42                             | 4,50           |        | 65                  | 34,0       | 71,3                             |

**Примечание.** Размеры, заключенные в скобки, применять не рекомендуется.

## Шайбы нормальные ГОСТ 11371-78

| <div style="display: flex; justify-content: space-around; align-items: center;"> <div style="text-align: center;"> <p>Исполнение 1</p> </div> <div style="text-align: center;"> <p>Исполнение 2</p> </div> </div> |                             |                         |          |          |
|---|-----------------------------|-------------------------|----------|----------|
| Номинальный диаметр резьбы крепежной детали, мм   | Размеры шайб нормальных, мм |                         |          |          |
|   | <i>D</i>                    |                         | <i>d</i> | <i>S</i> |
|   | Класс точности <i>A</i>     | Класс точности <i>C</i> |          |          |
| 4   | 4,3                         | 4,5                     | 9        | 0,8      |
| 5   | 5,3                         | 5,5                     | 10       | 1,0      |
| 6   | 6,4                         | 6,6                     | 12       | 1,6      |
| 8   | 8,4                         | 9,0                     | 16       |          |
| 10  | 10,5                        | 10,5                    | 21       | 2,0      |
| 12  | 13,0                        | 13,5                    | 24       | 2,5      |
| 14  | 15,0                        | 15,5                    | 28       |          |
| 16  | 17,0                        | 17,5                    | 30       | 3,0      |
| 18  | 19,0                        | 20,0                    | 34       |          |
| 20  | 21,0                        | 22,0                    | 37       |          |
| 22  | 23,0                        | 24,0                    | 39       |          |
| 24  | 25,0                        | 26,0                    | 44       | 4,0      |
| 27  | 28,0                        | 30,0                    | 50       |          |
| 30  | 31,0                        | 33,0                    | 56       |          |
| 33  | 34                          | —                       | 60       | 5,0      |
| 36  | 37                          | 39                      | 66       |          |
| 39  | 40                          | —                       | 72       | 6,0      |
| 42  | 43                          | 45                      | 78       | 7,0      |
| 48  | 50                          | 52                      | 92       | 8,0      |

## Шпонки призматические ГОСТ 23360-78



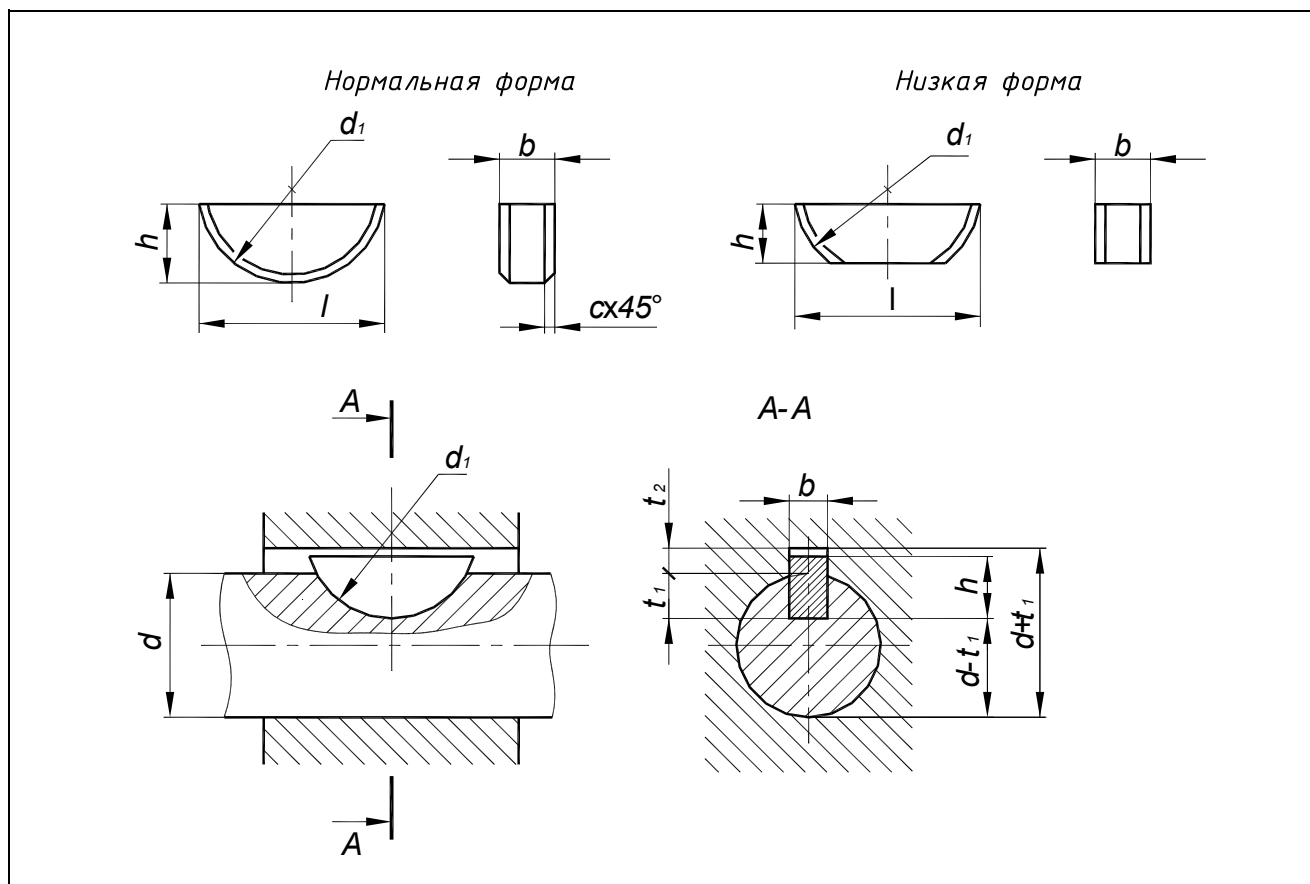
Размеры соединений с призматическими шпонками, мм

| Диаметр вала |    | Сечение шпонки |            |              | Глубина шпоночного паза |              | Радиус $r$ | Длина шпонки $l$ |     |
|--------------|----|----------------|------------|--------------|-------------------------|--------------|------------|------------------|-----|
| От           | До | Ширина $b$     | Высота $h$ | Размер фаски | Вал $t_1$               | Втулка $t_2$ |            | От               | До  |
| 10           | 12 | 4              | 4          | 0,16-0,25    | 2,5                     | 1,8          | 0,08-0,16  | 8                | 45  |
| 12           | 17 | 5              | 5          | 0,25-0,40    | 3,0                     | 2,3          |            | 10               | 56  |
| 17           | 22 | 6              | 6          |              | 3,5                     | 2,8          |            | 14               | 70  |
| 22           | 30 | 8              | 7          |              | 4,0                     | 3,3          |            | 18               | 90  |
| 30           | 38 | 10             | 8          | 0,4-0,6      | 5,0                     | 3,3          | 0,25-0,40  | 22               | 110 |
| 38           | 44 | 12             | 8          |              | 5,0                     | 3,3          |            | 28               | 140 |
| 44           | 50 | 14             | 9          |              | 5,5                     | 3,8          |            | 36               | 160 |
| 50           | 58 | 16             | 10         |              | 6,0                     | 4,3          |            | 45               | 180 |
| 58           | 65 | 18             | 11         |              | 7,0                     | 4,0          |            | 50               | 200 |
| 65           | 75 | 20             | 12         | 0,6-0,8      | 7,5                     | 4,9          | 0,4-0,6    | 56               | 220 |
| 75           | 85 | 22             | 14         |              | 9,0                     | 5,4          |            | 63               | 250 |

**Примечания:** 1. ГОСТ 23360-78 определяет размеры шпонок  $l = 6...500$  мм, для валов диаметром  $d = 6...500$  мм.

2. Длины шпонок: 6, 8, 10, 12, 14, 16, 18, 20, 22, 25, 28, 32, 36, 40, 45, 50, 56, 63, 70, 80, 90, 100, 110...

## Шпонки сегментные ГОСТ 24071-97



Размеры соединений с сегментными шпонками, мм

| Диаметр вала $d$           |                    | Размеры шпонки |     |     |      |            | Глубина паза  |       |     |
|----------------------------|--------------------|----------------|-----|-----|------|------------|---------------|-------|-----|
| Передача крутящих моментов | Фиксация элементов | $b$            | $h$ | $D$ | $s$  | Вал, $t_1$ | Втулка, $t_2$ |       |     |
|                            |                    |                |     |     |      |            |               | Свыше | До  |
| 8                          | 10                 | 12             | 15  | 3   | 5    | 13         | 0,1...0,25    | 3,8   | 1,4 |
| 10                         | 12                 | 15             | 18  | 3   | 6,5  | 16         |               | 5,3   |     |
| 12                         | 14                 | 18             | 20  | 4   | 6,5  | 16         | 0,25...0,40   | 5,0   | 1,8 |
| 14                         | 16                 | 20             | 22  | 4   | 7,5  | 19         |               | 6,0   |     |
| 16                         | 18                 | 22             | 25  | 5   | 6,5  | 16         |               | 4,5   | 2,3 |
| 18                         | 20                 | 25             | 28  | 5   | 7,5  | 19         |               | 5,5   |     |
| 20                         | 22                 | 28             | 32  | 5   | 9,0  | 22         |               | 7,0   |     |
| 22                         | 25                 | 32             | 36  | 6   | 9,0  | 22         |               | 6,5   |     |
| 25                         | 28                 | 36             | 40  | 6   | 10,0 | 25         | 7,5           | 2,8   |     |
| 28                         | 32                 | 40             | —   | 8   | 11,0 | 28         | 0,40...0,60   | 8,0   | 3,3 |
| 32                         | 38                 | —              | —   | 10  | 13,0 | 32         |               | 10,0  |     |

**Примечание.** ГОСТ 24071-97 устанавливает размеры валов для сегментных шпонок при передаче крутящих моментов:  $d=3...44$  мм.

## 16.4. ШЕРОХОВАТОСТЬ ПОВЕРХНОСТЕЙ

Таблица 16.21

*Среднее арифметическое отклонение профиля  $R_a$  (мм)*

|             |             |             |              |       |
|-------------|-------------|-------------|--------------|-------|
| 100         | 10,0        | 1,00        | <u>0,100</u> | 0,010 |
| 80          | 8,0         | <u>0,80</u> | 0,080        | 0,008 |
| 63          | <u>6,3</u>  | 0,63        | 0,063        | —     |
| <u>50</u>   | 5,0         | 0,50        | <u>0,050</u> | —     |
| 40          | 4,0         | <u>0,40</u> | 0,040        | —     |
| 32          | <u>3,2</u>  | 0,32        | 0,032        | —     |
| <u>25</u>   | 2,5         | 0,25        | <u>0,025</u> | —     |
| 20          | 2,0         | <u>0,20</u> | 0,020        | —     |
| 16,0        | <u>1,60</u> | 0,160       | 0,016        | —     |
| <u>12,5</u> | 1,25        | 0,125       | 0,012        | —     |

*Примечание.* Предпочтительные значения параметров подчеркнуты.

Таблица 16.22

*Высота неровностей профиля по 10 точкам  $R_z$  и наибольшая высота неровностей профиля  $R_{max}$  (мм)*

|      |            |             |             |             |              |
|------|------------|-------------|-------------|-------------|--------------|
| —    | 1000       | <u>100</u>  | 10,0        | 1,00        | <u>0,100</u> |
| —    | 800        | 80          | 8,0         | <u>0,80</u> | 0,080        |
| —    | 630        | 63          | <u>6,3</u>  | 0,63        | 0,063        |
| —    | 500        | <u>50</u>   | 5,0         | 0,50        | <u>0,050</u> |
| —    | <u>400</u> | 40          | 4,0         | <u>0,40</u> | 0,040        |
| —    | 320        | 32          | <u>3,2</u>  | 0,32        | 0,032        |
| —    | 250        | <u>25,0</u> | 2,5         | 0,25        | <u>0,025</u> |
| —    | <u>200</u> | 20,0        | 2,0         | <u>0,20</u> | —            |
| 1600 | 160        | 16,0        | <u>1,60</u> | 0,160       | —            |
| 1250 | 125        | <u>12,5</u> | 1,25        | 0,125       | —            |

*Примечание.* Предпочтительные значения параметров подчеркнуты.

Таблица 16.23

*Средний шаг неровностей  $S_m$  и средний шаг неровностей по вершинам  $S$  (мм)*

|      |      |       |        |       |
|------|------|-------|--------|-------|
| —    | 10,0 | 1,0   | 0,100  | 0,010 |
| —    | 8,0  | 0,80  | 0,080  | 0,008 |
| —    | 6,3  | 0,63  | 0,063  | 0,006 |
| —    | 5,0  | 0,50  | 0,050  | 0,005 |
| —    | 4,0  | 0,40  | 0,040  | 0,004 |
| —    | 3,2  | 0,32  | 0,032  | 0,003 |
| —    | 2,5  | 0,25  | 0,025  | 0,002 |
| —    | 2,0  | 0,20  | 0,020  | —     |
| —    | 1,60 | 0,160 | 0,0160 | —     |
| 12,5 | 1,25 | 0,125 | 0,0125 | —     |



Относительная опорная длина профиля  $tp$ :  
**10; 15; 20; 25; 30; 40; 50; 60; 70; 80; 90%.**  
Значения уровня сечения профиля  $p$ (% от  $R_{max}$ ):  
**5; 10; 15; 20; 25; 30; 40; 50; 60; 70; 80; 90%.**  
Базовая длина  $l$ (мм): **0,01; 0,03; 0,08; 0,25; 0,80; 2,5; 8; 25.**

Таблица 16.24

**Шероховатость элементов деталей**

| Элемент детали   | Параметр шероховатости |
|--|------------------------|
| Нерабочие поверхности деталей. Поверхности деталей, устанавливаемых на бетонных, кирпичных и деревянных основаниях   | $Rz320 \div 160$       |
| Отверстия на проход крепежных деталей. Выточки, проточки. Отверстия масляных каналов на силовых валах. Кромки детали под сварные швы. Опорные поверхности пружин сжатия. Подошвы станин, корпусов, лап   | $Rz 80$                |
| Внутренний диаметр шлицевых соединений (не шлифованных). Свободные несопрягаемые торцовые поверхности валов, муфт, втулок. Поверхности головок винтов  | $Rz40$                 |
| Торцовые поверхности под подшипники качения. Поверхности втулок, колец, ступиц, прилегающие к другим поверхностям, но не являющиеся посадочными. Нерабочие торцы валов, втулок, планок   | $Rz20$                 |
| Нерабочие торцовые поверхности зубчатых и червячных колес и звездочек. Канавки, фаски, выточки, зенковки, закругления и т. п. Болты и гайки нормальной и повышенной точности (кроме резьбы)  | $Rz40 \div 10$         |
| Канавки под уплотнительные резиновые кольца для подвижных и неподвижных торцовых соединений. Радиусы скруглений на силовых валах. Поверхности осей для эксцентриков. Опорные плоскости реек. Поверхности выступающих частей быстровращающихся деталей. Поверхности направляющих типа «ласточкин хвост». Опорные плоскости реек | $Ra 2,5$               |
| Наружные диаметры шлицевого соединения. Цилиндры, работающие с резиновыми манжетами. Отверстия подшипников скольжения. Трущиеся поверхности малонагруженных деталей. Посадочные поверхности отверстий и валов под неподвижные посадки  | $Ra1,25$               |
| Поверхности зеркала цилиндров, работающих с резиновыми манжетами. Сопряженные поверхности бронзовых зубчатых колес. Штоки и шейки валов в уплотнениях  | $Ra0,63$               |
| Отверстия пригоняемых и регулируемых соединений (вкладыши подшипников). Трущиеся элементы сильнонагруженных деталей. Цилиндры, работающие с поршневыми кольцами  | $Ra0,32$               |
| Поверхности деталей, работающих на трение, от износа которых зависит точность работы механизма   | $Ra0,16$               |

## СПИСОК РЕКОМЕНДУЕМОЙ ЛИТЕРАТУРЫ

1. Межгосударственные стандарты Единая система конструкторской документации. – М.: Изд-во стандартов, 1995.
2. **Левицкий, В.С.** Машиностроительное черчение: учебник для ВУЗов / В.С. Левицкий. – М.: Высшая школа, 1988.
3. **Суворов, С.Г.** Машиностроительное черчение в вопросах и ответах / С.Г. Суворов. – М.: Машиностроение, 1984.
4. **Лагерь, А.И.** Инженерная графика: учебник для инж. техн. спецвузов / А.И. Лагерь, Э.А. Колесникова. – М.: Высшая школа, 1985.
5. **Фролов, С.А.** Начертательная геометрия. Инженерная графика: метод. указания и контрольные задания для студентов-заочников инж.-техн. спец. вузов / С.А. Фролов [и др.]. – М.: Высшая школа, 1990.
6. **Чекмарев, А.А.** Инженерная графика: учебник для ВУЗов / А.А. Чекмарев. – М.: Высшая школа, 1995.
7. **Никифоров, Г.Д.** Технология и оборудование сварки плавлением / Г.Д. Никифоров [и др.]. – М.: Машиностроение, 1978.
8. **Боголюбов, С.К.** Инженерная графика: учебник для машиностроительных специальностей средних специальных учебных заведений / С.К. Боголюбов. – 3-е изд., перераб. и доп. – М.: Машиностроение, 2006.
9. **Болтухин А.К.** Инженерная графика. Конструкторская информатика в машиностроении: учеб. для вузов / А.К. Болтухин, [и др.]. – 3-е изд., перераб. и доп. – М.: Машиностроение, 2005.
10. **Куликов, В.П., Кузин А.В., Демин В.М.** Инженерная графика: учебник / В.П. Куликов. – М.: ФОРУМ: ИНФРА-М, 2006.
11. **Чекмарев, А.А.** Инженерная графика: учеб. для немаш. спец. вузов / А.А. Чекмарев. – 9-е изд., перераб. и доп. – М.: Высш. шк., 2007.
12. **Чекмарев, А.А.** Справочник по черчению / А.А. Чекмарев, В.К. Осипов. – 3-е изд., перераб. и доп. – М.: Издательский центр "Академия", 2007.
13. **Фазлулин, Э.М.** Инженерная графика: учебник для студ. высш. учеб. заведений / Э.М. Фазлулин, В.А. Халдинов. – М.: Издательский центр "Академия", 2006.
14. **Балягин, С.Н.** Черчение: справ. пособие / С.Н. Балягин. – 4-е изд., перераб. и доп. – М.: ООО "Издательство АСТ", 2002.

# ПРИЛОЖЕНИЕ

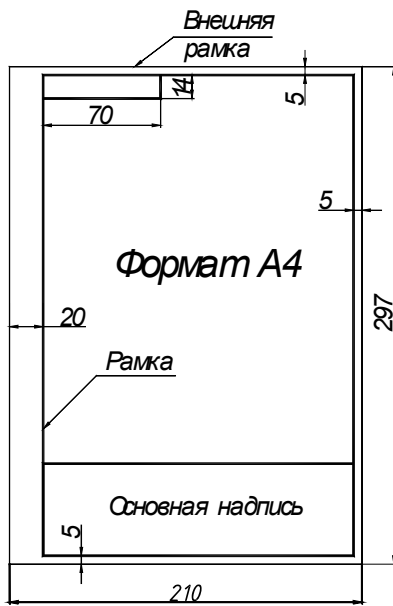


Рис. П1. Лист формата А4

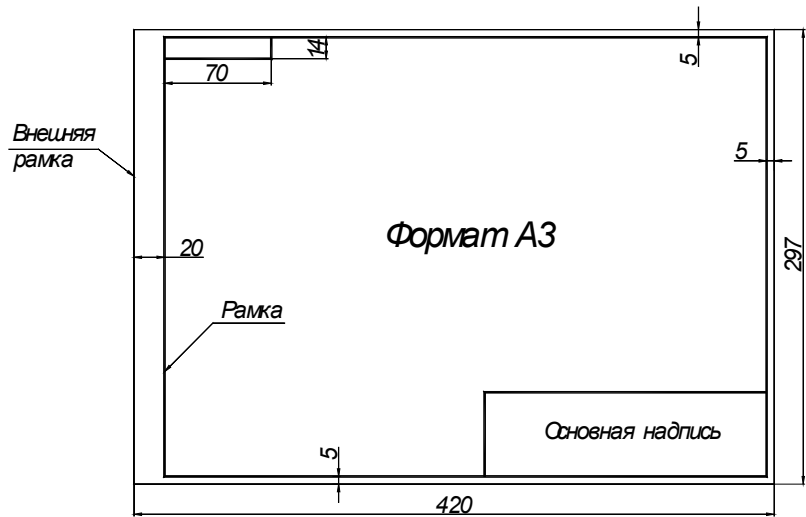
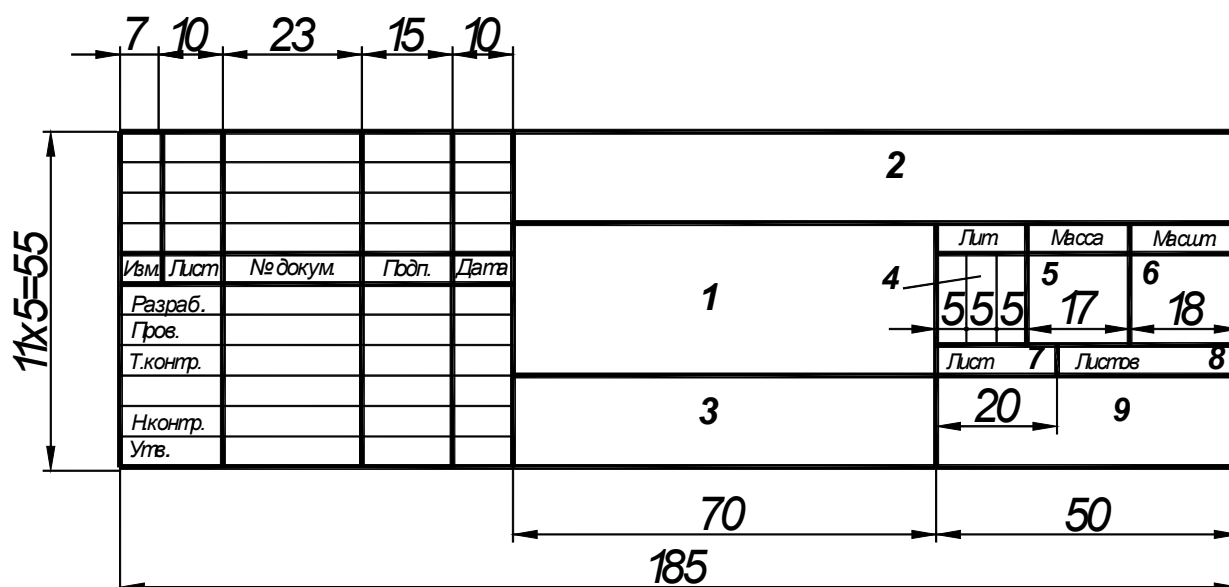


Рис. П2. Лист формата А3



Рис. П3. Складывание листа формата А3 по ГОСТ 2.501-68

## Форма 1



**Рис. П4. Основная надпись для чертежей и схем ГОСТ 2.104-2006:**

- графа 1* – наименование детали или сборочной единицы;
- графа 2* – обозначение документа;
- графа 3* – обозначение материала детали;
- графа 4* – литера чертежа (у – учебный);
- графа 5* – масса изделия;
- графа 6* – масштаб изображения;
- графа 7* – порядковый номер листа;
- графа 8* – общее количество листов;
- графа 9* – название кафедры и номер группы

## **Обозначение конструкторских документов ГОСТ 2.201-80**

*Пример обозначения: НГТУ. ИГ0112. 002,*

где НГТУ – код учебного заведения;

ИГ – шифр учебной дисциплины (инженерная графика);

01 – номер темы;

12 – номер варианта;

002 – порядковый номер изделия или документа.

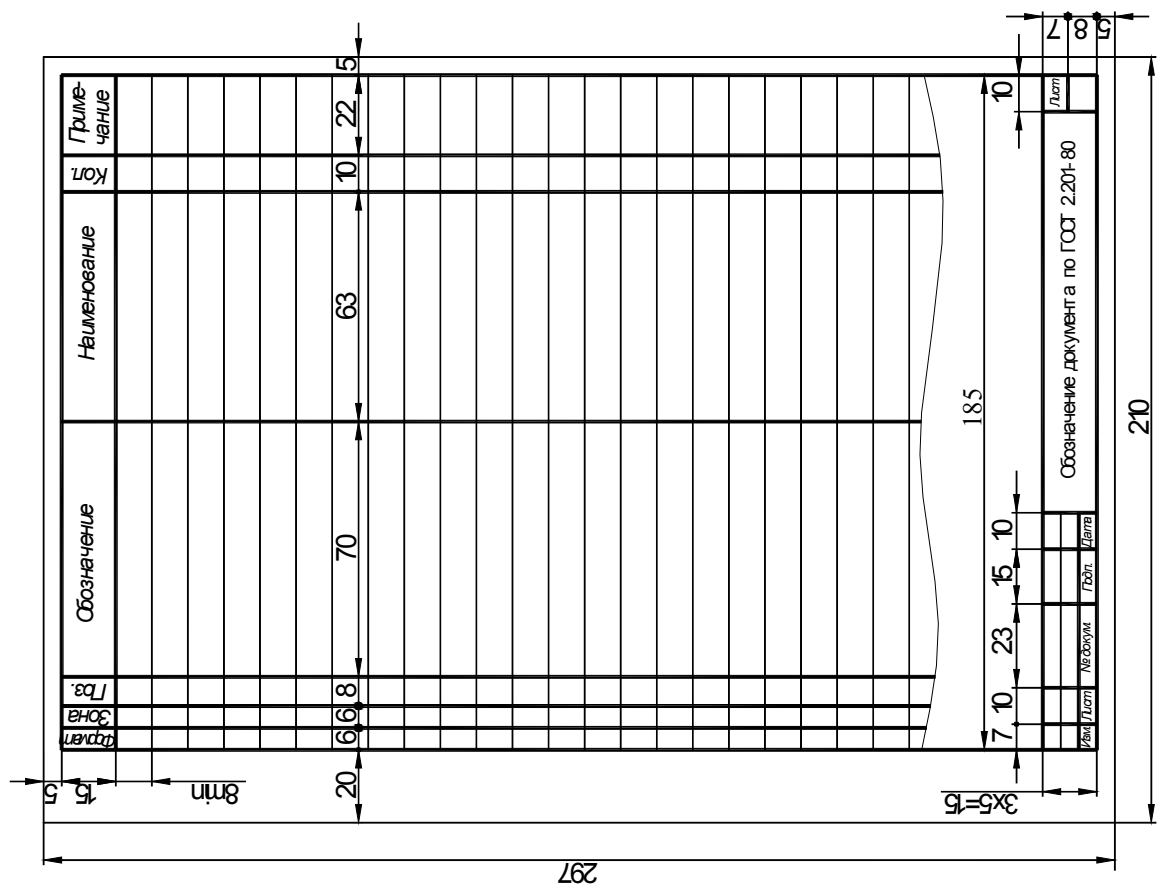


Рис. 16. Спецификация, последующие листы  
ГОСТ 2.104-2006

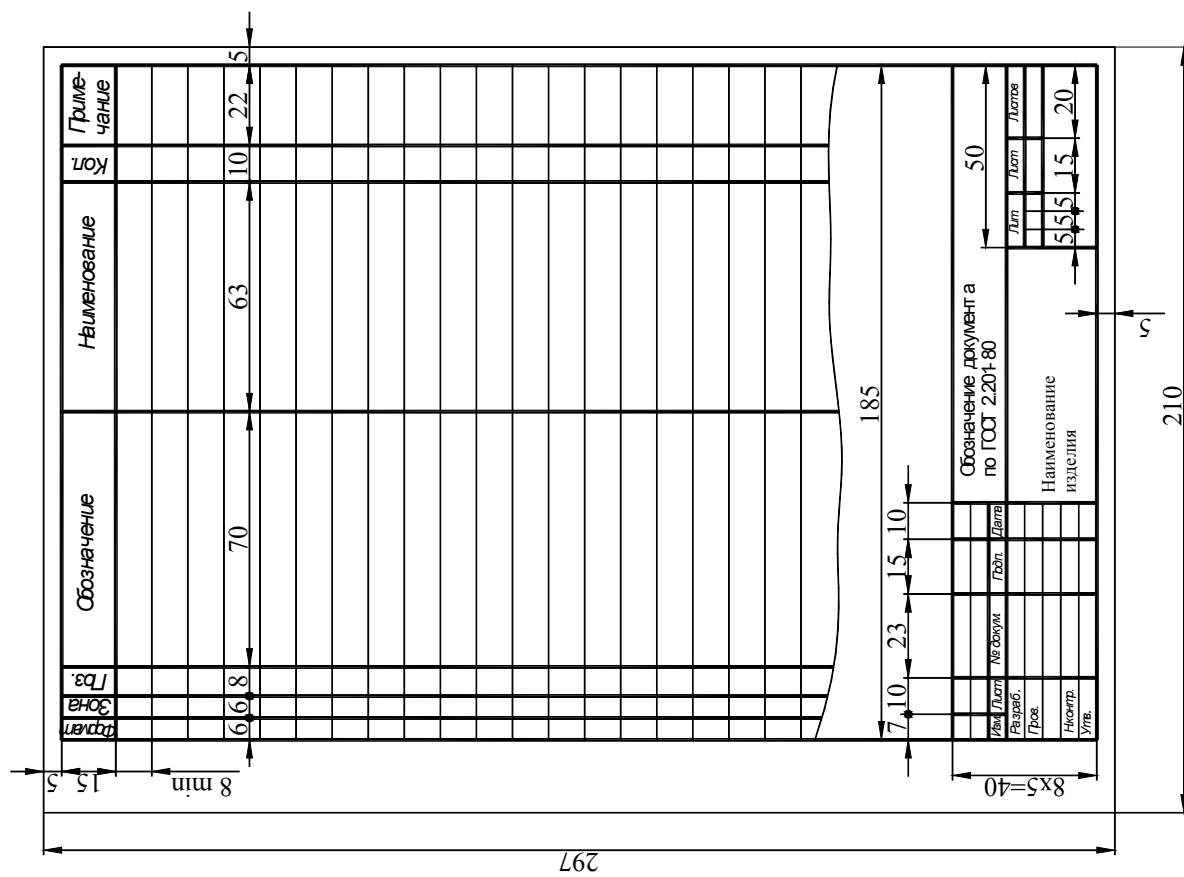


Рис. 15. Спецификация, лист 1 ГОСТ 2.104-2006

**Скобелева Ирина Юрьевна  
Ширшова Ирина Александровна  
Гареева Людмила Васильевна  
Князьков Владимир Вячеславович**

## **ИНЖЕНЕРНАЯ ГРАФИКА**

**Редактор Е.В. Комарова  
Технический редактор Т.П. Новикова  
Компьютерная верстка И.Ю. Скобелева**

Подписано в печать 29.12.2008. Формат 60×84 1/8.  
Бумага офсетная. Печать офсетная. Усл. печ. л. 22,75.  
Уч. изд. л. 15,0. Тираж 1500. Заказ

---

Нижегородский государственный технический университет им. Р.Е. Алексеева.  
Типография НГТУ.

Адрес университета и полиграфического предприятия:  
603950, ГСП-41, г. Нижний Новгород, ул. Минина, 24.