

МИНИСТЕРСТВО ОБРАЗОВАНИЯ И НАУКИ РОССИЙСКОЙ ФЕДЕРАЦИИ
ФЕДЕРАЛЬНОЕ ГОСУДАРСТВЕННОЕ БЮДЖЕТНОЕ
ОБРАЗОВАТЕЛЬНОЕ УЧРЕЖДЕНИЕ
ВЫСШЕГО ПРОФЕССИОНАЛЬНОГО ОБРАЗОВАНИЯ
«НИЖЕГОРОДСКИЙ ГОСУДАРСТВЕННЫЙ ТЕХНИЧЕСКИЙ УНИВЕРСИТЕТ
им. Р.Е. АЛЕКСЕЕВА»

И.Ю. СКОБЕЛЕВА, И.А. ШИРШОВА, М.Л. МУХИНА

МЕТОДИЧЕСКИЕ УКАЗАНИЯ И ЗАДАНИЯ ДЛЯ ГРАФИЧЕСКИХ РАБОТ ПО НАЧЕРТАТЕЛЬНОЙ ГЕОМЕТРИИ

Допущено Учебно-методическим объединением вузов по образованию в области автоматизированного машиностроения (УМО АМ) в качестве учебного пособия для студентов высших учебных заведений, обучающихся по направлениям подготовки: бакалавров и магистров «Технология, оборудование и автоматизация машиностроительных производств» и дипломированных специалистов «Конструкторско-технологическое обеспечение машиностроительных производств»

Нижний Новгород 2013

УДК 514.18
ББК 22.151.1
С925

Рецензенты

Профессор кафедры «Начертательная геометрия, машинная графика и теоретические основы САПР» НГАСУ, доктор технических наук
С.И. Ротков

Доцент кафедры «Начертательная геометрия и инженерная графика» ЯГТУ, кандидат технических наук
Н.В.Бадаева

Скобелева И.Ю., Ширшова И.А., Мухина М.Л.

С925 **Методические указания и задания для графических работ по начертательной геометрии: учеб. пособие / И.Ю.Скобелева [и др.]; НГТУ им Р.Е. Алексеева. Нижний Новгород, 2013. – 154 с.**

Приведены краткие сведения по начертательной геометрии, примеры решения типовых задач, задачи и задания для самостоятельного решения студентами.

Методическое пособие может быть использовано студентами заочной и дистанционной форм обучения.

Предназначено для студентов машиностроительных специальностей.

Рис. 60. Табл. 4. Библиогр.: 11 назв.

УДК 514.18
ББК 22.151.1

© Нижегородский государственный
технический университет
им. Р.Е. Алексеева, 2013

© Скобелева И. Ю., Ширшова И.А.,
Мухина М.Л. 2013

ОГЛАВЛЕНИЕ

ПРИНЯТЫЕ ОБОЗНАЧЕНИЯ	4
ВВЕДЕНИЕ	5
1. ЧЕРТЕЖНЫЕ ИНСТРУМЕНТЫ И ПРИНАДЛЕЖНОСТИ	6
2. ПОСТРОЕНИЕ ЛИНИЙ И УГЛОВ	9
3. ОСНОВНЫЕ ТРЕБОВАНИЯ К ОФОРМЛЕНИЮ ЧЕРТЕЖЕЙ	11
4. ПОЗИЦИОННЫЕ ЗАДАЧИ	17
Графическая работа №1	21
Индивидуальные задания для графической работы №1	25
5. СЕЧЕНИЕ ПОВЕРХНОСТИ ПЛОСКОСТЬЮ	26
Графическая работа №2	29
Индивидуальные задания для графической работы №2	34
6. ПЕРЕСЕЧЕНИЕ ПОВЕРХНОСТЕЙ	58
Графическая работа №3	60
Индивидуальные задания для графической работы №3	66
Графическая работа №4	90
Индивидуальные задания для графической работы №4	96
8. АКСОНОМЕТРИЯ	120
Графическая работа №5	123
Индивидуальные задания для графической работы №5	129
СПИСОК ЛИТЕРАТУРЫ	153

ПРИНЯТЫЕ ОБОЗНАЧЕНИЯ

Ф –геометрическая фигура;

A, B, C, D, E, F, G, H, I, J, K, L, M, N, O, P, Q, R, S, T, U, V, W, X, Y, Z–точки в пространстве (прописные буквы латинского алфавита);

a, b, c, d, e, f, g, h, i, j, k, l, m, n, o, p, q, r, s, t, u, v, w, x, y, z–прямые и кривые линии в пространстве (строчные буквы латинского алфавита);

Αα(Альфа), **Ββ**(Бета), **Γγ**(Гамма), **Δδ**(Дельта), **Εε**(Эпсилон), **Ζζ**(Дзета), **Ηη**(Эта), **Θθ**(Тета), **Ιι**(Йота), **Κκ**(Каппа), **Λλ**(Лямбда), **Μμ**(Мю), **Νν**(Ню), **Ξξ**(Кси), **Οο**(Омикрон), **Ππ**(Пи), **Ρρ**(Ро), **Σσς**(Сигма), **Ττ**(Тау), **Υυ**(Ипсилон), **Φφ**(Фи), **Χχ**(Хи), **Ψψ**(Пси), **Ωω**(Омега) – плоскости и углы (буквы греческого алфавита).

(AB) –прямая неограниченной длины, проходящая через точки *A* и *B*;

[AB) –луч с началом в точке *A*, проходящий через точку *B*;

[AB]–отрезок прямой, ограниченный точками *A* и *B*;

|AB|–расстояние от точки *A* до точки *B*;

|A, a|–расстояние от точки *A* до прямой *a*;

|A, α| расстояние от точки *A* до плоскости *α*;

Знаки, выражающие отношения между геометрическими образами:

= – равенство, совпадение;

→ – отображение;

⇒ – следовательно;

⇔ – если (в том только случае), эквивалентность;

× – пересечение в случае, когда результатом пересечения является точка: $A=c \times d$;

∩ – пересечение в случае, когда результатом пересечения является множество точек: $a=\beta \times \gamma$;

∈ – принадлежность: $A \in \alpha$;

⊂ – включение: $A \subset \alpha$;

∪ – объединение: $ABC=[AB] \cup [BC] \cup [CA]$;

||– параллельность;

⊥ – перпендикулярность.

ВВЕДЕНИЕ

Теория начертательной геометрии составляет основу инженерной практики, геометрической и конструкторской подготовки инженера. Целью преподавания дисциплины является развитие у студента знаний, умений и навыков, необходимых для обладания комплексом инструментальных, социально-личностных, общенаучных и общепрофессиональных компетенций, способствующих целенаправленному формированию пространственных представлений и развитию пространственного воображения, приобретению навыков чтения и построения чертежей, геометрического конструирования.

Учебное пособие по начертательной геометрии предназначено для студентов машиностроительных специальностей высших учебных заведений, охватывает основные вопросы действующей учебной программы. Позволяет оптимально организовать самостоятельную работу студентов, так как содержит основные теоретические положения курса, описание выдаваемых студентам графических работ по начертательной геометрии, рекомендации по их выполнению с показом процесса решения и поэтапным выполнением чертежей, исходные чертежи-задания по вариантам и образцы этих работ. Содержание, структура и методика представления учебного материала в пособии полностью соответствуют требованиям государственного образовательного стандарта профессионального высшего образования, учебному плану и государственным требованиям к минимуму содержания по дисциплине «Начертательная геометрия» для инженерных специальностей.

Пожелания и замечания следует направлять по адресу: 603950, Нижний Новгород, ул. Минина, 24, КСФ, кафедра «Инженерная графика».

1. ЧЕРТЕЖНЫЕ ИНСТРУМЕНТЫ И ПРИНАДЛЕЖНОСТИ

Качество чертежа и время, необходимое для его воспроизведения, во многом зависят от качества бумаги. Бумага вырабатывается из целлюлозных волокон с добавлением наполнителей – химических, минеральных и проклеивающих веществ.

Лучшей чертежной бумагой считается *ватман*. Он хорошо проклеен, не ломается на сгибах и под действием солнечных лучей долго не теряет своей белизны. На ватмане хорошо ложатся тушь, краски и карандаш. Бумага этого сорта выдерживает подчистки ластиком и ножом, не теряя при этом своего качества. Ватман бывает гладким и шероховатым. Для чертежных работ лучше использовать гладкий. Лучший ватман выпускается на фабрике «Госзнак» и это название проставлено водяными знаками (видимыми на просвет) у края листа. Нормальное расположение знаков соответствует лицевой стороне листа. Именно на этой стороне и выполняется чертеж.

Чертежи выполняются при помощи различных чертежных инструментов – карандашей, линеек, циркулей, лекал и др.

На рис 1.1 представлены основные чертежные инструменты.

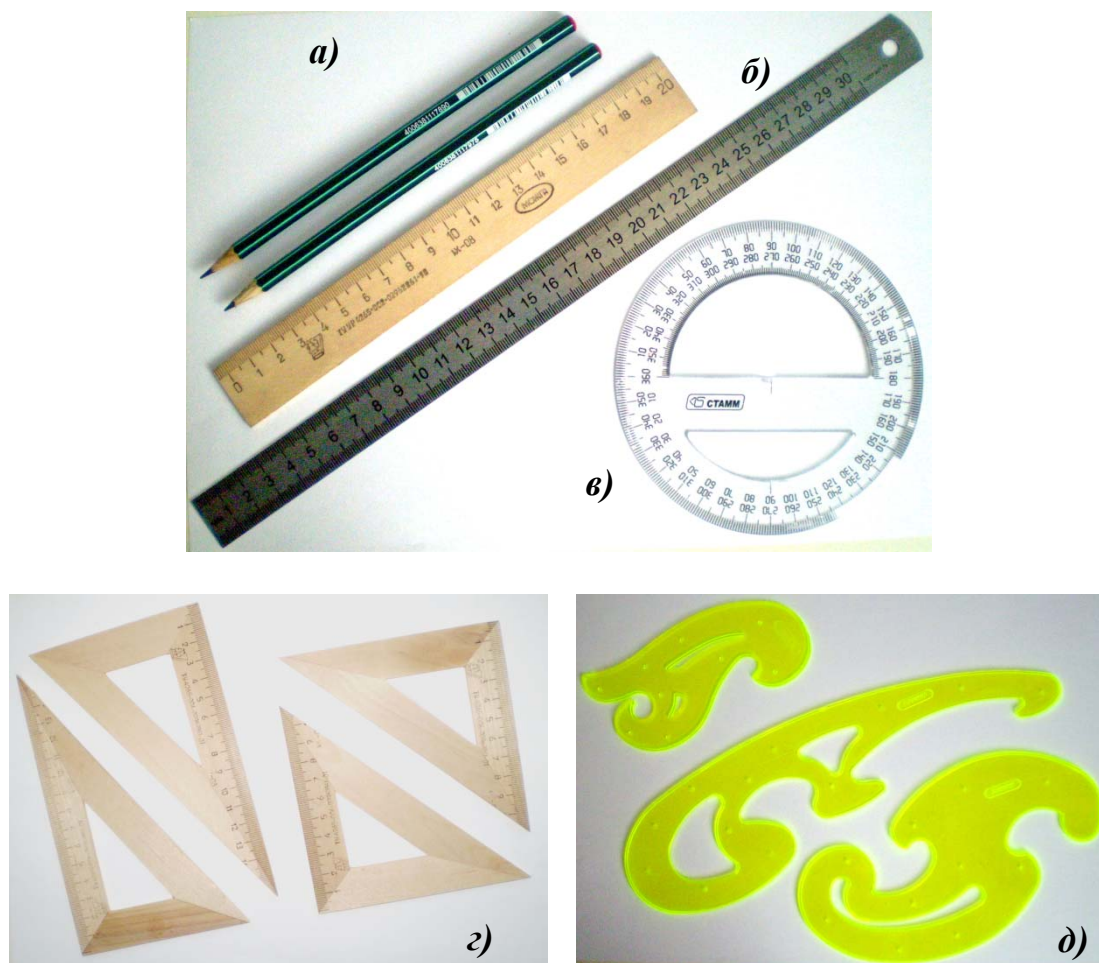


Рис. 1.1. Чертежные инструменты:

а – карандаши; б – линейки; в – транспортир; г – треугольники; д – лекала

В настоящее время **карандаши** выпускаются трех основных групп: черные графитовые, копировальные (химические) и цветные. Они дифференцируются по твердости (и мягкости), обозначаемой буквами Т, МТ, М (за рубежом – Н, НВ, В) с цифровым показателем перед буквой. Всего выделяется 15 групп.

Карандаши должны обладать следующими свойствами:

- подтачиваться без поломок,
- вычерчивать тонкие, четкие линии,
- не царапать бумагу;
- линии, проведенные карандашом, не должны выцветать и терять со временем густоту окраски и должны легко стираться ластиком.

Затачивают карандаши специальным канцелярским ножом или лезвием безопасной бритвы. Очинять карандаши следует на конусдиной до трех сантиметров с конца, свободного от маркировки. Длина графитового стержня должна составлять 7 – 10 мм. Графитовый стержень окончательно шлифуют на мелкой наждачной бумаге на конус или в виде плоского среза (лопаточкой) (рис. 1.2).

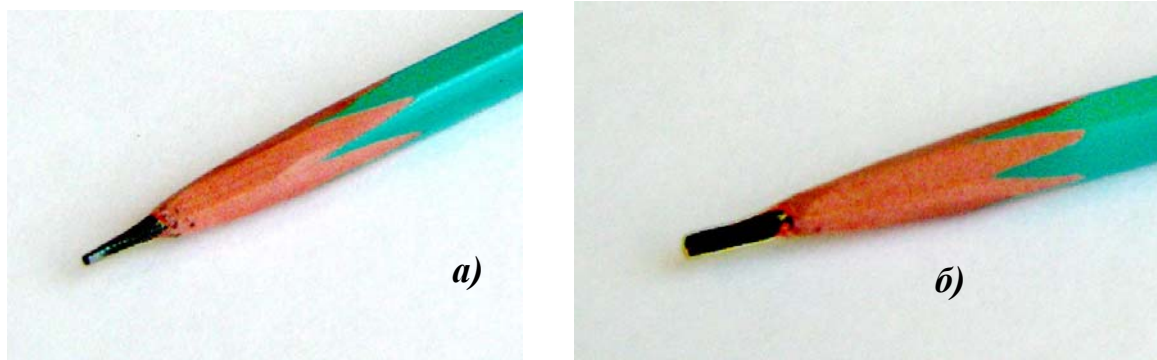


Рис. 1.2. Заточка карандашей: *а* – на конус; *б* – «лопаточкой»

Лекало – это фигурный шаблон, применяемый для вычерчивания кривых линий.

Циркуль-измеритель или **разметочный циркуль** (рис. 1.3, *а*), служит для измерения и откладывания на плане отрезков прямых линий, а также для деления отрезков и дуг окружностей на равные части.

Чертежный циркуль или **круговой циркуль** (рис. 1.3, *б*) применяется для вычерчивания окружностей диаметром более 5 мм. При подготовке чертежного циркуля необходимо выполнять общие требования, предъявляемые к циркулям-измерителям и, кроме того, следить, чтобы:

- держатель грифеля, циркульный рейсфедер и удлинительная приставка плотно входили бы в наконечник и не шатались в нем после закрепления;
- игла находилась бы против середины створок рейсфедера и была бы немного длиннее их;
- грифель в держателе был бы хорошо заточен и установлен несколько выше конца иглы.

a)



б)



Рис. 1.3. Циркули: *a* – разметочный; *б* – круговой

Кронциркуль (рис. 1.4) служит для вычерчивания окружностей радиусом до 7 мм.



Рис. 1.4. Кронциркуль

Рейсшина инерционная предназначена для несложных чертежно-графических работ, выполняемых карандашом или тушью. С ее помощью можно проводить взаимно параллельные линии или линии, расположенные под определенным углом.

2. ПОСТРОЕНИЕ ЛИНИЙ И УГЛОВ

Прямые линии проводят сначала без нажима твердым остро отточенным карандашом, а затем обводят карандашом средней твердости. При этом карандаш слегка наклоняют в сторону движения (рис. 2.1). При обводке линии можно проводить повторно и в обратном направлении, чтобы получить более четкие линии нужной толщины.

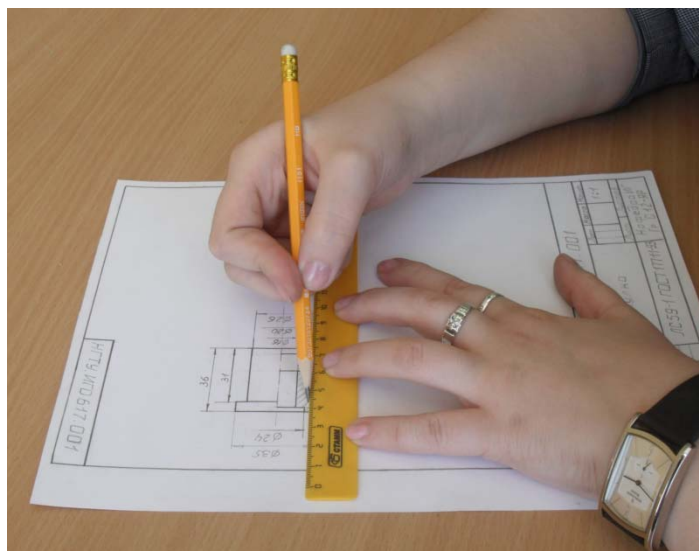


Рис. 2.1. Проведение прямых линий

Горизонтальные линии проводят слева направо, вертикальные или наклонные – снизу вверх (рис. 2.2).

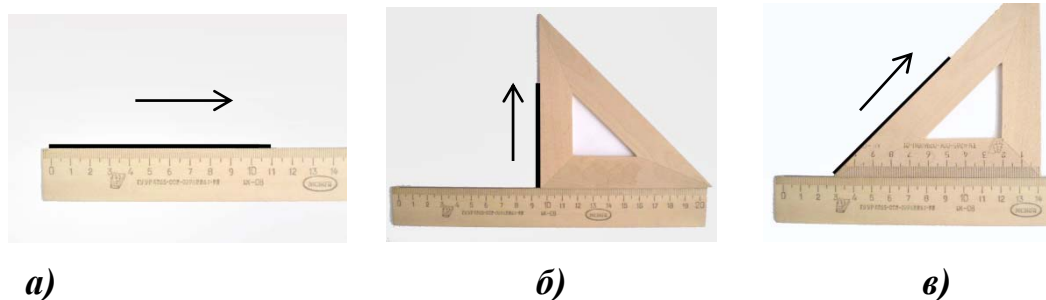
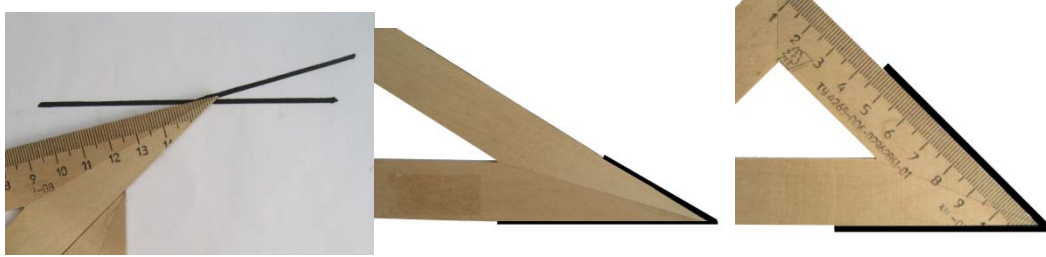


Рис. 2.2. Построение прямых линий:
а – горизонтальная; б – вертикальная; в – наклонная

На рис. 2.3 – 2.5 показаны построения линий под различными углами.



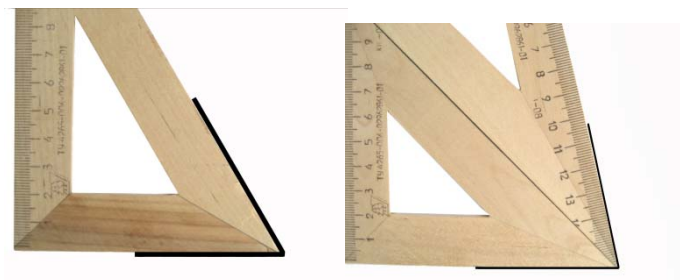
Рис. 2.3. Построение прямых углов



a)

б)

в)



г)

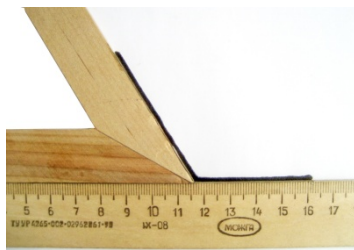
д)

Рис. 2.4. Построение острых углов:

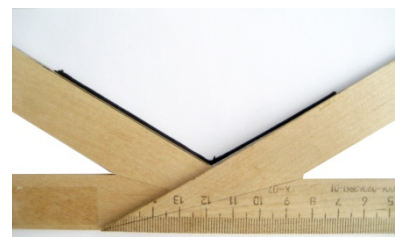
a – 15°; *б* – 30°; *в* – 45°; *г* – 60°; *д* – 75°



a)



б)



в)



г)



д)



е)

Рис. 2.5. Построение тупых углов:

a – 105°; *б* – 120°; *г* – 135°; *д* – 150°; *е* – 115°

3. ОСНОВНЫЕ ТРЕБОВАНИЯ К ОФОРМЛЕНИЮ ЧЕРТЕЖЕЙ

Вся конструкторская документация выполняется в соответствии с требованиями Единой системы конструкторской документации – ЕСКД. Эти требования включают в себя размеры листов, начертание линий, шрифтов, стрелок, штриховок и др.

Форматы

Формат – это размер листа (или внешней рамки, выполняемой тонкой линией, если размер листа больше), на котором выполняется любой конструкторский документ (чертеж, схема, спецификация). Размеры основных форматов устанавливает ГОСТ 2.301-68 (табл. 1).

Таблица 1

Основные форматы

A0	A1	A2	A3	A4
841×1189	584×841	420×584	420×297	210×297

Площадь формата **A0** составляет 1 м^2 . Каждый последующий меньший формат получается делением большего формата пополам, вдоль короткой стороны. Допускается использование формата **A5**, с размерами сторон 148×210 .

Формат **A4** располагается только вертикально, остальные – в зависимости от компоновки изображения.

Для удобства хранения листы складываются до размеров формата **A4**. На рис. 3.1 показано как складывается формат **A3**.

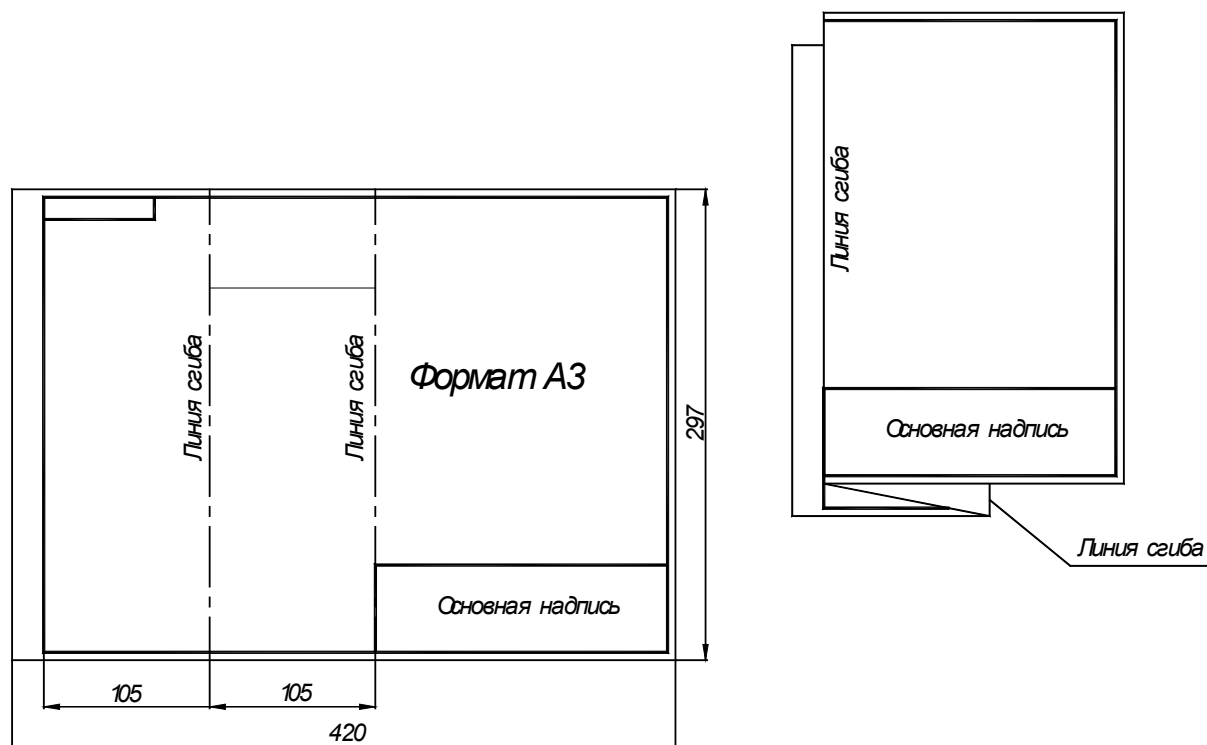


Рис. 3.1. Складывание листа формата А3 по ГОСТ 2.501-68

Линии



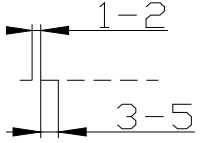
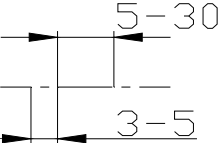

Начертание и основные назначения линий на чертежах и схемах устанавливает ГОСТ 2.303-68 (табл. 2). Толщины линий определяются по отношению к толщине сплошной толстой основной линии s в пределах от 0.5 до 1.4мм.

Толщина линий одного и того же типа должна быть одинакова для всех изображений на данном чертеже, вычерчиваемых в одинаковом масштабе.

Длину штрихов в штриховых и штрихпунктирных линиях выбирают в зависимости от величины изображения. Длины штрихов и расстояния между ними должны быть приблизительно одинаковой длины, за исключением крайних в штрихпунктирных линиях. Штрихпунктирные линии должны начинаться, заканчиваться и пересекаться длинными штрихами. При мелких изображениях допускается заменять штрихпунктирные линии на сплошные тонкие.

Таблица 2

Типы линий

Название	Начертание	Толщина	Назначение
Сплошная толстая основная		$s = 0,5-1.4$	Линии видимого контура; Линии контура сечений
Сплошная тонкая		$s/3-s/2$	Линии штриховки
Штриховая		$s/3-s/2$	Линии невидимого контура
Штрих-пунктирная		$s/3-s/2$	Осевые и центровые линии
Разомкнутая		$s-1.5s$	Линии сечений (следы секущих плоскостей)

Шрифты чертежные

Все надписи на чертежах и схемах выполняются *шрифтом чертежным* в соответствии с ГОСТ 2.304-81 (рис. 3.2 – 3.5).



Рис. 3.2. Русский алфавит (шрифт типа Б с наклоном)

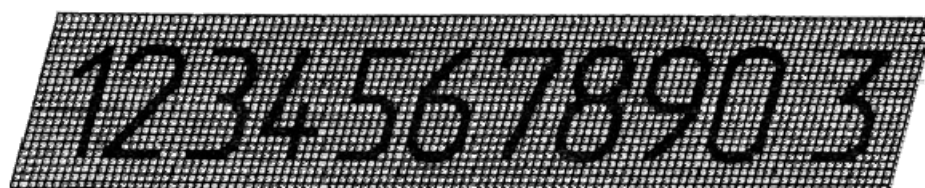


Рис. 3.3. Арабские цифры

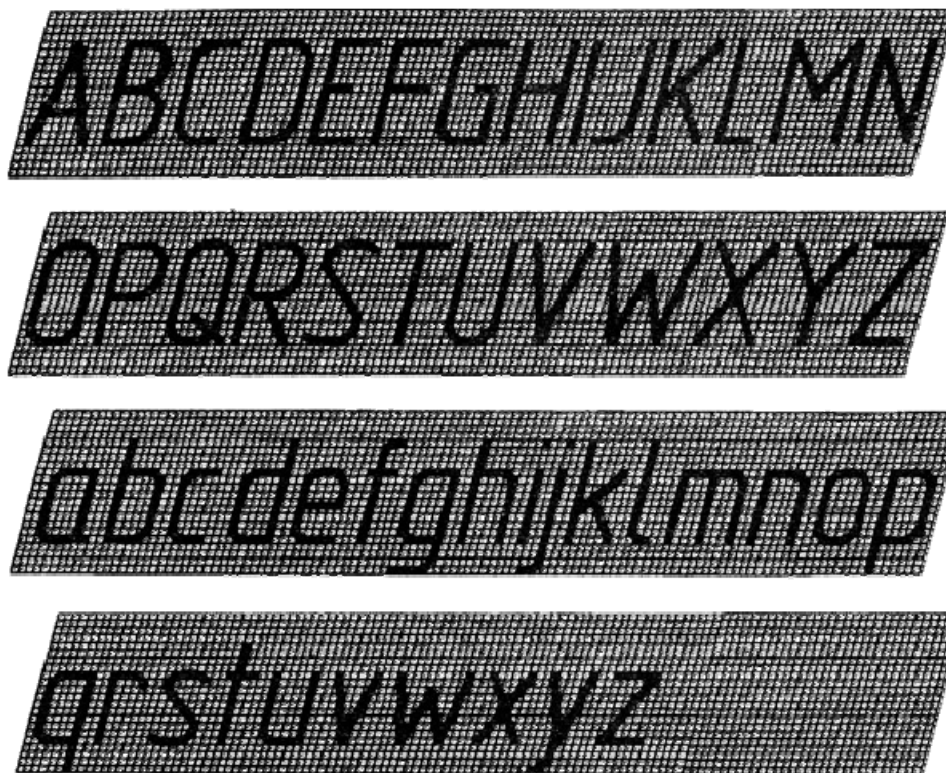


Рис. 3.4. Латинский алфавит



Рис. 3.5. Греческий алфавит

Графические работы выполняются на листах чертежной бумаги с внутренней рамкой и основной надписью (рис. 3.6).

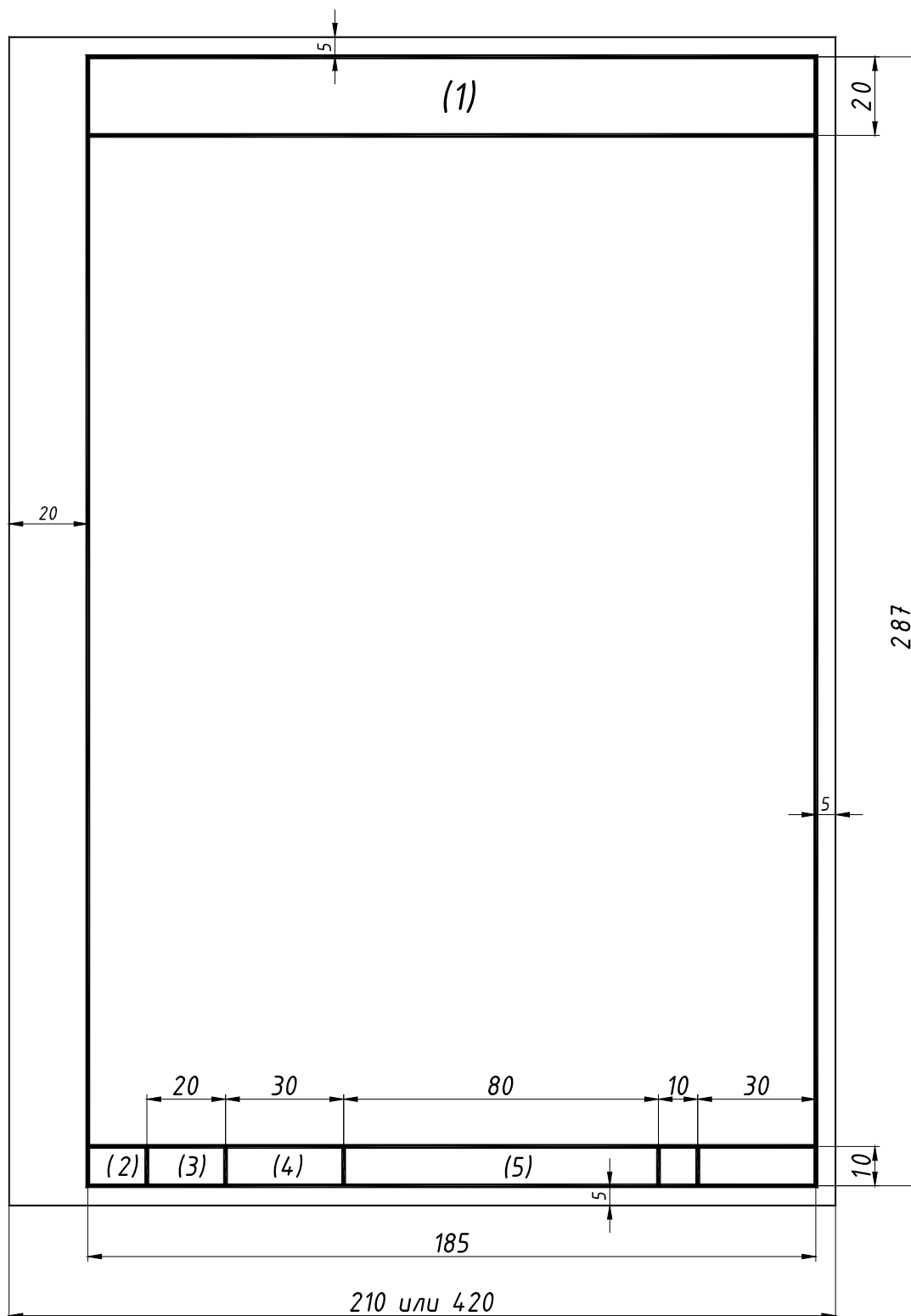


Рис. 3.6. Оформление листа формата А4 для графических работ:

- графа 1* – название работы;
- графа 2* – номер работы и номер варианта дробью;
- графа 3* – дата выполнения работы;
- графа 4* – индекс группы;
- графа 5* – фамилия и инициалы студента;

Все выполненные работы складываются до формата А4 и комплектуются в альбом, первым листом которого является *титульный лист* (рис.3.7).

Титульный лист выполняется на листе чертежной бумаги формата А4. Текст располагается симметрично относительно вертикальной оси рабочего поля листа. Переносы слов не допускаются. Цифры, приведенные в окружностях, обозначают высоту шрифта.

The diagram shows a rectangular frame representing the title page layout. On the left side, there are five circles containing the number '5', indicating the height of the text elements. The text is centered and reads:

Нижегородский государственный
технический университет
им. Р. Е. Алексеева

Кафедра "Инженерная графика"

АЛЬБОМ ГРАФИЧЕСКИХ РАБОТ
по начертательной геометрии

Вариант №

Выполнил студент гр. 08-АХ-1
Станишевский П. А.

Проверил Ширшова И. А.

Подпись Дата Оценка Баллы

2011

Рис. 3.7. Оформление титульного листа

4. ПОЗИЦИОННЫЕ ЗАДАЧИ

Позиционными называются задачи, в которых определяется взаимное расположение различных геометрических объектов относительно друг друга. К таким задачам, в частности, относятся задачи на взаимопринадлежность (например, определение принадлежности точки линии или поверхности) и задачи на пересечение геометрических объектов (например, определение линии пересечения двух плоскостей или поверхностей). Позиционные задачи, в которых определяются общие элементы (точки или линии) геометрических объектов, подразделяются на первую и вторую позиционные. К первой позиционной относятся все задачи, в которых определяются точки (одна или несколько) пересечения геометрических объектов. Ко второй позиционной – все задачи, в которых определяется линия (одна или несколько) взаимного пересечения геометрических объектов.

Из всего разнообразия позиционных задач, относящихся к элементарным геометрическим объектам (точка, прямая, плоскость), выделим задачи на определение взаимного расположения прямой и плоскости и взаимного расположения двух плоскостей.

Прямая по отношению к плоскости может занимать три различных положения:

- прямая l лежит в плоскости (рис.4.1, *a*);
- прямая n параллельна плоскости (рис.4.1, *б*);
- прямая d пересекается с плоскостью (рис.4.1, *в*).

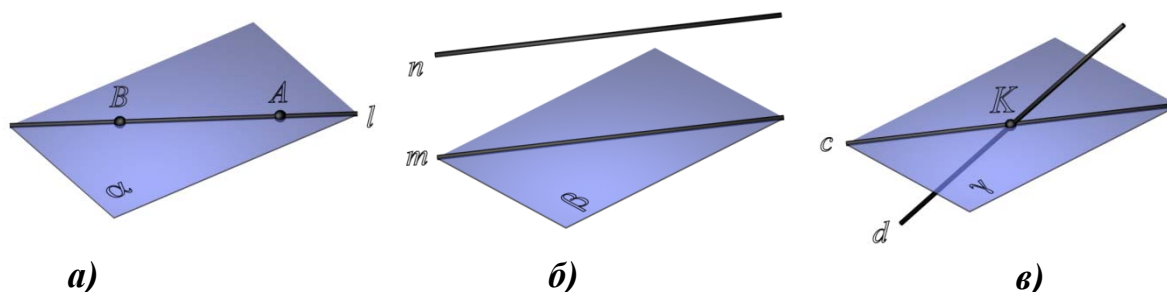


Рис. 4.1. Относительное положение прямой и плоскости:

$$a - l \subset \alpha ; б - n \parallel \beta ; в - d \times \gamma$$

Если прямая принадлежит, пересекается или параллельна плоскости, то вместе с тем она будет соответственно совпадать или пересекаться с какой-нибудь прямой этой плоскости или будет ей параллельна. Поэтому определение взаимного расположения прямой и плоскости, в общем случае, сводится к определению взаимного расположения двух прямых – данной прямой и вспомогательной прямой, принадлежащей данной плоскости.

Рассмотрим задачу на определение взаимного расположения прямой общего положения с плоскостью общего положения, которая называется первой позиционной задачей.

Алгоритм решения задачи в общем виде состоит в следующем (рис.4.2):

1. Прямую заключить во вспомогательную плоскость частного положения: $a \in \beta$.

2. Определить линию l как линию пересечения вспомогательной и заданной плоскостей $l = \alpha(ABC) \cap \beta$.

3. Определить взаимное положение заданной прямой a и полученной прямой l . Поскольку прямые a и l лежат в одной плоскости, они могут пересекаться, быть параллельными или совпадать. Точка пересечения $K = a \times l$ будет искомой точкой пересечения прямой a с плоскостью $\alpha(ABC)$. Если прямые a и l параллельны, то прямая a параллельна плоскости $\alpha(ABC)$. Если прямые a и l совпадут, то прямая a лежит в плоскости $\alpha(ABC)$.

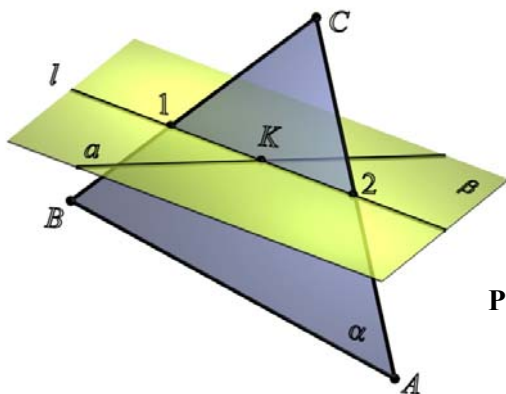


Рис. 4.2. Пересечение прямой общего положения и плоскости общего положения

Определение взаимного расположения прямой $a(a_1, a_2)$ и плоскости $\alpha(ABC)$ на комплексном чертеже (рис.4.3):

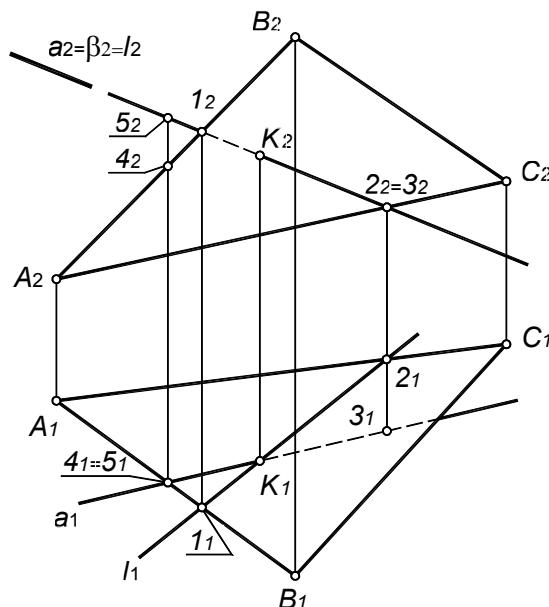


Рис. 4.3. Пересечение прямой $a(a_1, a_2)$ и плоскости $\alpha(ABC)$

1. Заключить прямую $a(a_1, a_2)$ во вспомогательную фронтально-проецирующую плоскость $\beta(\beta_2)$.

2. Определить линию пересечения l ($1-2$) вспомогательной плоскости $\beta(\beta_2)$ и заданной плоскости $\alpha(ABC)$:

$$l = \alpha(ABC) \cap \beta(\beta_2); l_2 = \beta_2; l_1 = (1-2).$$

3. Определить взаимное положение заданной прямой a и полученной прямой l . В данном случае, прямые a и l пересекаются в точке K , которая и является искомой точкой пересечения прямой $a(a_1, a_2)$ и плоскости $\alpha(ABC)$:

$$l_1 \times a_1 = K_1; K_2 \in a_2; K = a(a_1, a_2) \times \alpha(ABC).$$

4. Считая плоскость непрозрачной, определить видимость прямой $a(a_1, a_2)$ относительно плоскости $\alpha(ABC)$.

Для определения видимости относительно горизонтальной плоскости проекций необходимо найти конкурирующие точки – точки, горизонтальные проекции которых совпадают.

Прямые a и (AB) в пространстве являются скрещивающимися (точки пересечения проекций не лежат на одной линии связи), поэтому для определения видимости прямой относительно плоскости достаточно определить видимость прямой a относительно прямой (AB) . Для этого рассмотрим две конкурирующие точки: 5 – на прямой a и 4 – на прямой (AB) . Высота точки 5 больше, следовательно, на Π_1 видима прямая a .

Видимость прямой a по отношению к плоскости $\alpha(ABC)$ на фронтальной плоскости проекций определяется с помощью конкурирующих точек 2 – на прямой (AC) и 3 – на прямой a . Глубина точки 3 больше, следовательно, видима будет прямая a .

К основным позиционным задачам относится задача об определении взаимного положения двух плоскостей. Две плоскости в пространстве могут совпадать, пересекаться или быть параллельными. Вторая позиционная задача – это задача об определении линии пересечения двух плоскостей.

Наглядное изображение решения второй позиционной задачи показано на рис.4.4.

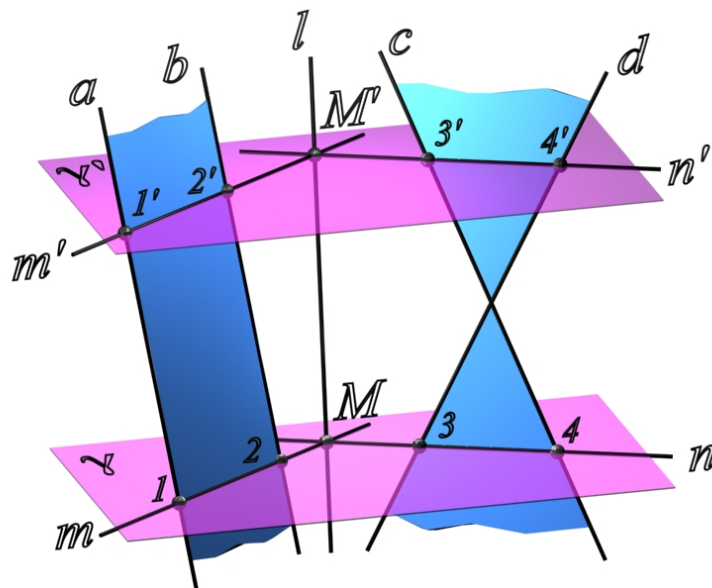


Рис. 4.4. Пересечение двух плоскостей общего положения

Алгоритм решения второй позиционной задачи состоит в следующем:

1. Заданные плоскости $\alpha(a||b)$ и $\beta(c \times d)$ пересечь вспомогательной плоскостью частного положения γ .

2. Определить линии пересечения m и n вспомогательной плоскости с каждой из заданных плоскостей:

$$\begin{aligned} \gamma \cap \alpha(a||b) &= m; \\ \gamma \cap \beta(c \times d) &= n. \end{aligned}$$

3. Определить точку M пересечения линий m и n . Точка M принадлежит прямой m , а следовательно, и плоскости $\alpha(a||b)$. Точка M принадлежит прямой n , следовательно, и плоскости $\beta(c \times d)$. Таким образом, точка M принадлежит обеим плоскостям, то есть является одной из точек линии пересечения.

4. Вторую точку линии пересечения определяют аналогично, рассекая плоскости $\alpha(a||b)$ и $\beta(c \times d)$ вспомогательной плоскостью частного положения γ' .

Определение линии пересечения двух плоскостей общего положения $\alpha(a||b)$ и $\beta(c \times d)$ на комплексном чертеже (рис.4.5):

1. Пересечь данные плоскости вспомогательной фронтально-проецирующей плоскостью $\gamma(\gamma_2) \perp \Pi_2$.

2. Определить линии пересечения вспомогательной плоскости с каждой из заданных плоскостей:

$$\begin{aligned} m(1, 2) &= \gamma(\gamma_2) \cap \alpha(a||b); \quad 1_1 = a_1 \times \gamma_1; \quad 2_1 = b_1 \times \gamma_1; \quad m_2 = \gamma_2; \\ n(3, 4) &= \gamma(\gamma_2) \cap \beta(c \times d); \quad 3_1 = d_1 \times \gamma_1; \quad 4_1 = c_1 \times \gamma_1; \quad n_2 = \gamma_2. \end{aligned}$$

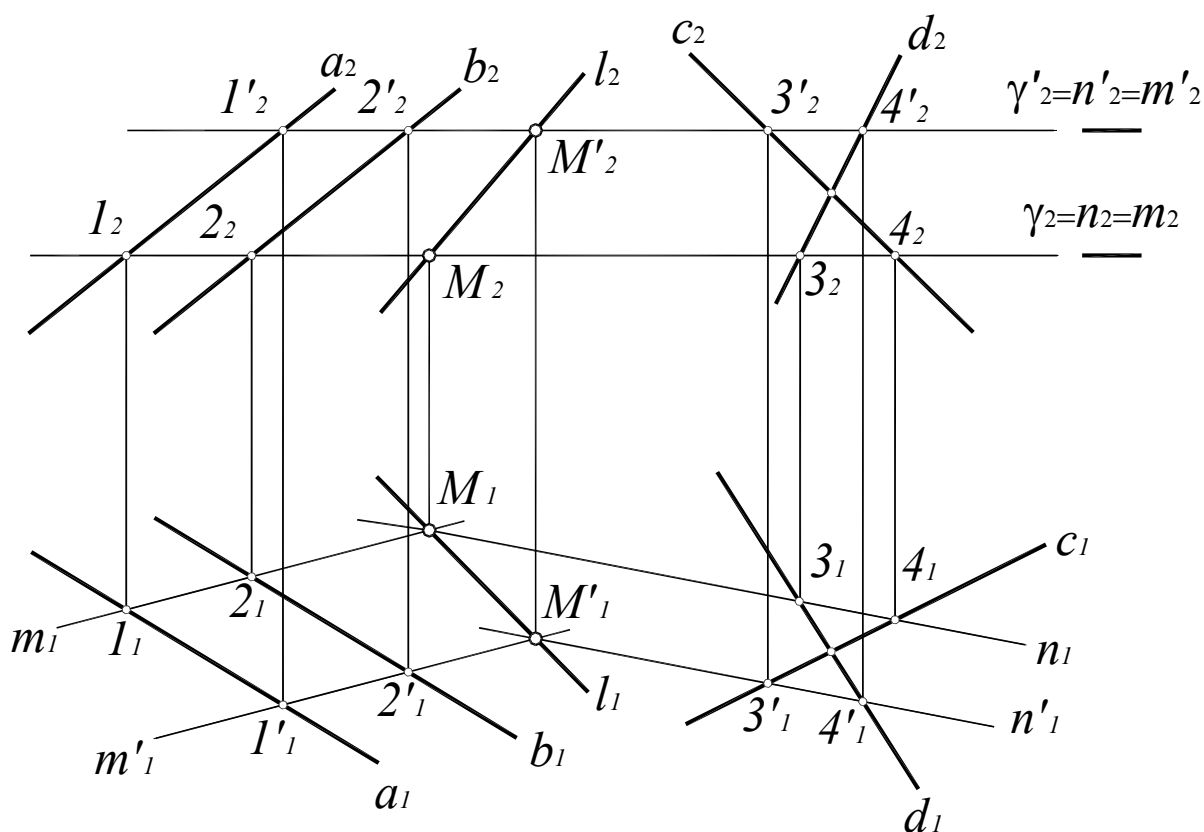


Рис. 4.5. Вторая позиционная задача

3. Определить точку пересечения прямых n и $m: M=n \times m$.
4. Точка $M \in m \Rightarrow M \in \alpha(a \parallel b)$; $M \in n \Rightarrow M \in \beta(c \times d)$, таким образом, точка M является одной из точек искомой линии пересечения плоскостей.
5. Точка M' определяется аналогично, с помощью второй вспомогательной плоскости $\gamma'(\gamma'_2)$.
6. Через полученные точки M и M' провести прямую l . Прямая l – искомая линия пересечения плоскостей $\alpha(a \parallel b)$ и $\beta(c \times d)$.

Построение линии пересечения плоскостей, заданных многоугольниками, можно упростить, если вспомогательные проецирующие плоскости проводить не произвольно, а через какие-либо две из сторон многоугольников. Отсюда следует вывод: для того, чтобы построить линию пересечения двух треугольных пластин, необходимо дважды решить задачу о пересечении стороны одного треугольника с плоскостью другого – первую позиционную задачу.

ГРАФИЧЕСКАЯ РАБОТА №1

ПОСТРОЕНИЕ ЛИНИИ ПЕРЕСЕЧЕНИЯ ТРЕУГОЛЬНЫХ ПЛАСТИН

Графическая работа выполняется на листе чертежной бумаги формата А4 (см. рис. 3.6). Варианты индивидуальных заданий представлены в табл. 3.

Порядок выполнения работы:

1. Построить в тонких линиях двухкартинный комплексный чертеж треугольных пластин по заданным координатам вершин (рис. 4.6).

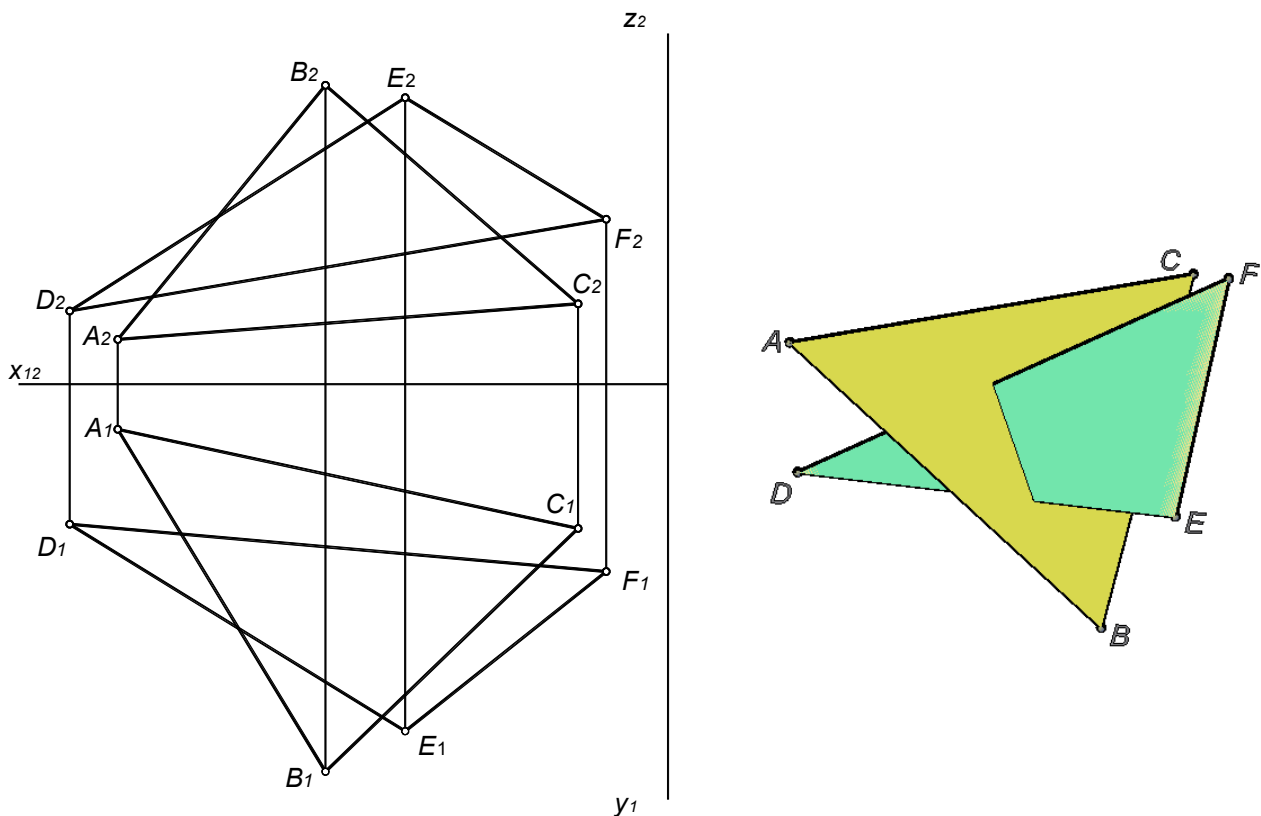


Рис. 4.6. Двухкартинный комплексный чертеж пластин

2. Пластины представляют собой ограниченные участки плоскостей общего положения $\alpha(ABC)$ и $\beta(DEF)$ (см. рис. 4.6, б), следовательно, задача сводится к определению линии их пересечения. Линией пересечения плоскостей является прямая, для однозначного определения которой достаточно двух точек.

Первая точка – точка M (рис. 4.7), определяется как точка пересечения стороны DE треугольника DEF с плоскостью $\alpha(ABC)$ (первая позиционная задача):

- Прямую DE заключить во вспомогательную фронтально-проецирующую плоскость $\gamma(\gamma_2)$ (см. рис. 4.7);
- Определить линию пересечения m вспомогательной плоскости $\gamma(\gamma_2)$ и плоскости $\alpha(ABC)$. Линия m строится по двум точкам:
точка $1 = \gamma(\gamma_2) \times AB$;
точка $2 = \gamma(\gamma_2) \times BC$.
- Определить точку пересечения прямых m (m_1, m_2) и DE :

$$M_1 = D_1E_1 \times m_1;$$

$$M_2 = M_1M_2 \times D_2E_2.$$

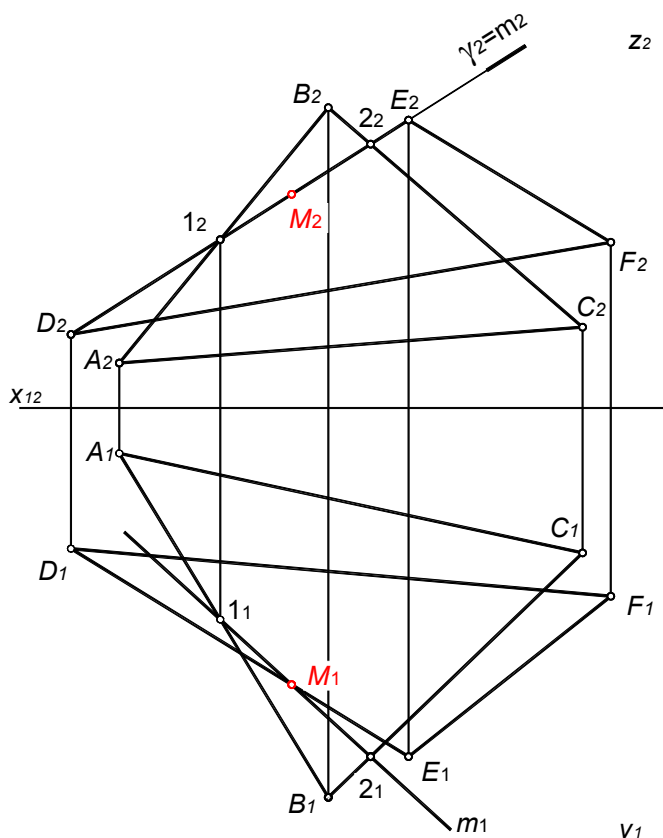


Рис. 4.7. Построение первой точки линии пересечения

Вторую точку линии пересечения – точку N определить аналогично.

3. При необходимости полученную линию нужно ограничить в области перекрытия проекций.

4. Считая пластины непрозрачными определить видимость сторон методом конкурирующих точек (рис. 4.8). На фронтальной плоскости конкурирующие точки находятся в точке наложения проекций прямых B_2C_2 и D_2F_2 . При этом точка K принадлежит прямой BC , а точка L – прямой DF . Надо построить горизонтальные проекции точек K и L и сравнить их глубины. Горизонтальная проекция точки K лежит ниже (глубина точки K больше чем глубина точки L), следовательно, на Π_2 видима сторона BC . Таким образом фронтальная проекция стороны AC полностью видима, а фронтальная проекция стороны AB невидима между точками, конкурирующими со сторонами DF и DE .

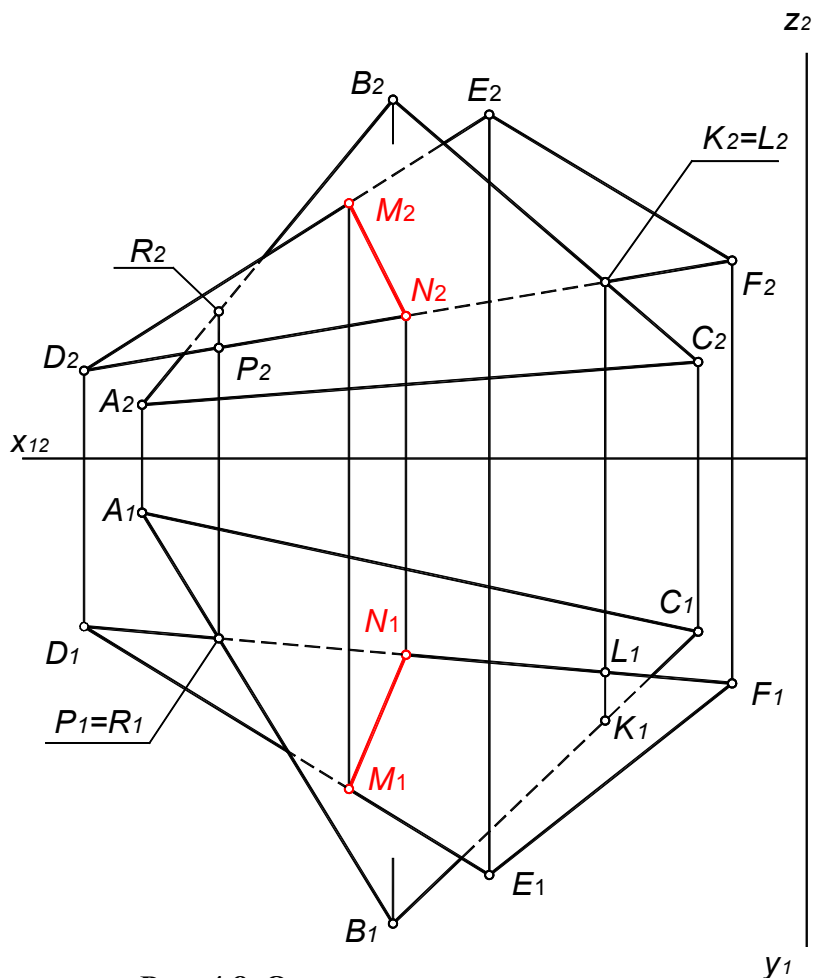


Рис. 4.8. Определение видимости

На горизонтальной плоскости конкурирующие точки находятся в точке наложения проекций сторон AB и DF . При этом точка R принадлежит стороне AB , а точка P – стороне DF . Фронтальная проекция точки R лежит выше (ее высота больше), следовательно, видима сторона AB . Сторона AC видима полностью, а сторона BC невидима между точками, конкурирующими со сторонами DF и DE .

5. Линии видимого контура и линию пересечения пластин обвести сплошной толстой основной линией (см. табл. 2), невидимые линии – штриховой, линии построений – сплошной тонкой (см. табл. 2). Пример выполнения графической работы приведен на рис. 4.9.

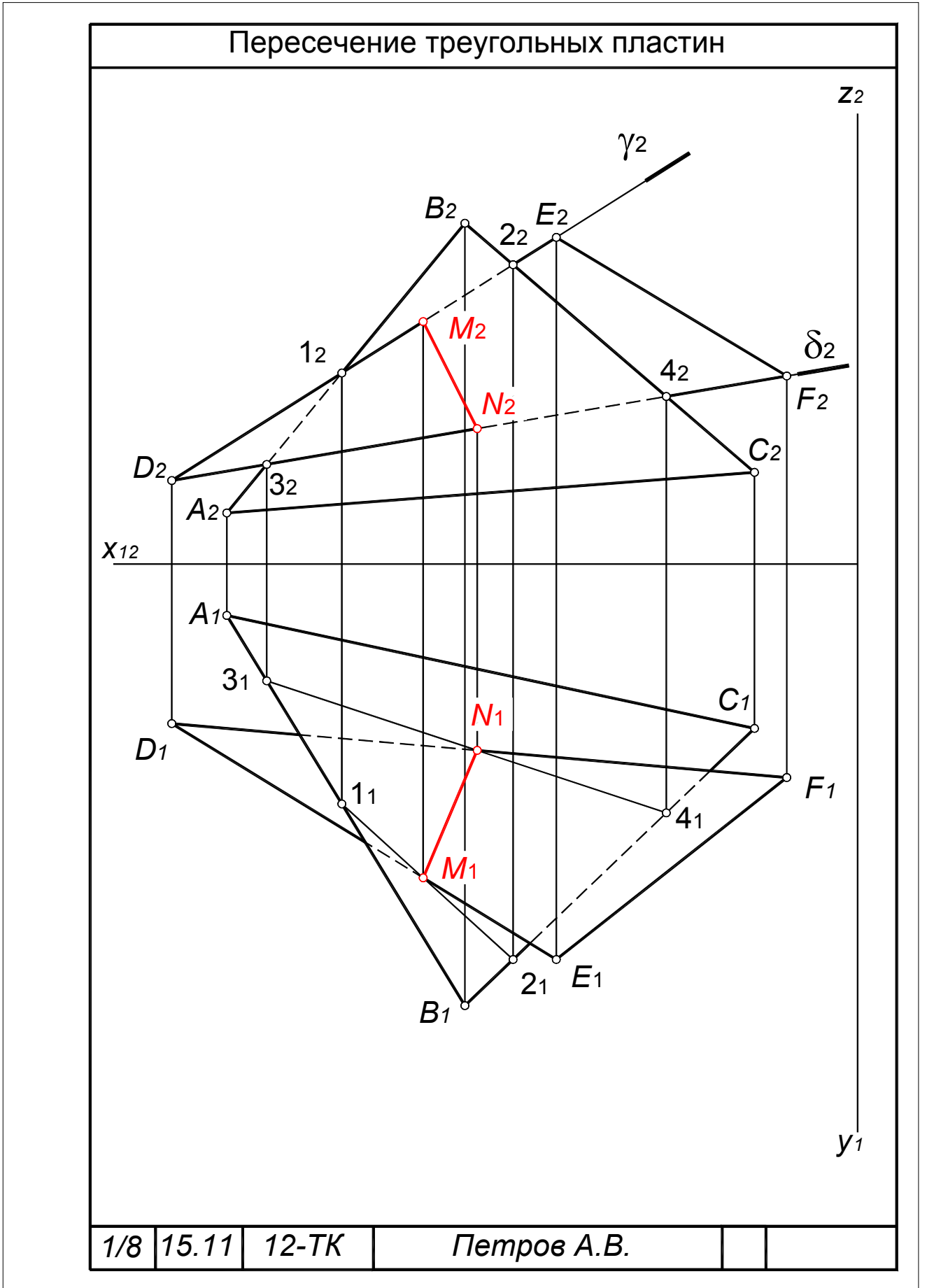


Рис. 4.9. Пример выполнения графической работы №1

Индивидуальные задания для графической работы №1

Вариант 1			Вариант 2		
A (140,90,5)	B (60,15,80)	C (5,90,55)	A (120,90,10)	B (50,25,80)	C (0,85,50)
D (120,10,55)	E (75,90,110)	F (15,50,0)	D (70,110,85)	E (135,20,35)	F (15,50,0)
Вариант 3			Вариант 4		
A (20,10,80)	B (85,80,25)	C (130,50,80)	A (115,10,90)	B (55,80,25)	C (0,50,80)
D (120,0,50)	E (75,80,110)	F (0,30,20)	D (15,0,50)	E (135,40,20)	F (70,85,110)
Вариант 5			Вариант 6		
A (115,10,85)	B (50,75,25)	C (0,45,80)	A (20,10,90)	B (85,80,25)	C (140,50,80)
D (70,85,110)	E (135,40,20)	F (15,0,50)	D (70,85,110)	E (0,35,10)	F (120,0,50)
Вариант 7			Вариант 8		
A (120,10,90)	B (50,80,20)	C (0,50,80)	A (15,10,90)	B (80,80,25)	C (140,50,80)
D (70,80,100)	E (75,80,110)	F (15,0,50)	D (60,80,110)	E (0,30,20)	F (120,0,50)
Вариант 9			Вариант 10		
A (115,10,85)	B (50,80,25)	C (0,50,85)	A (20,0,80)	B (80,80,20)	C (130,45,75)
D (70,85,110)	E (135,20,20)	F (15,0,50)	D (75,80,100)	E (0,30,20)	F (120,0,50)
Вариант 11			Вариант 12		
A (115,10,90)	B (50,80,25)	C (0,50,50)	A (20,5,90)	B (85,90,25)	C (140,50,85)
D (70,85,110)	E (135,35,20)	F (15,0,75)	D (15,0,20)	E (135,40,20)	F (70,85,110)
Вариант 13			Вариант 14		
A (120,90,10)	B (50,25,80)	C (0,85,50)	A (15,10,90)	B (80,100,20)	C (120,50,80)
D (70,110,85)	E (135,20,35)	F (15,50,0)	D (65,100,110)	E (110,30,20)	F (10,50,0)
Вариант 15			Вариант 16		
A (115,60,40)	B (50,10,110)	C (0,35,50)	A (20,10,85)	B (85,80,15)	C (130,50,80)
D (120,0,50)	E (85,65,100)	F (15,65,75)	D (70,85,100)	E (0,35,20)	F (120,0,50)
Вариант 17			Вариант 18		
A (115,90,85)	B (50,0,25)	C (0,45,80)	A (20,0,90)	B (80,90,20)	C (140,50,80)
D (70,85,110)	E (135,40,20)	F (15,20,50)	D (70,85,110)	E (0,35,20)	F (120,0,50)
Вариант 19			Вариант 20		
A (95,70,5)	B (50,10,100)	C (0,40,50)	A (15,0,100)	B (80,55,20)	C (120,50,80)
D (130,0,20)	E (85,50,110)	F (15,70,15)	D (65,55,110)	E (0,45,25)	F (100,10,40)
Вариант 21			Вариант 22		
A (115,85,10)	B (50,25,75)	C (0,80,45)	A (20,10,65)	B (85,80,10)	C (130,50,80)
D (70,110,85)	E (135,20,40)	E (135,20,40)	D (70,110,85)	E (135,20,35)	F (15,0,30)
Вариант 23			Вариант 24		
A (20,10,55)	B (85,80,0)	C (130,50,80)	A (0,50,80)	B (120,10,90)	C (50,80,25)
D (120,0,50)	E (75,80,110)	F (0,30,20)	D (135,35,20)	E (15,0,50)	F (70,85,110)

5. СЕЧЕНИЕ ПОВЕРХНОСТИ ПЛОСКОСТЬЮ

В сечении поверхности плоскостью получается плоская кривая линия, которую строят по отдельным точкам. Сначала строят опорные точки – точки смены видимости и экстремальные (крайние). Точки смены видимости принадлежат очерковым образующим поверхности. Экстремальными точками являются: самая близкая и самая удаленная, высшая и низшая и т. д. относительно плоскостей проекций.

Если проекция линии пересечения этими точками не определяется полностью, то строят дополнительные, промежуточные между опорными, точки. При построении сечений секущая плоскость обычно считается прозрачной и определяется только видимостью поверхности и линии сечения.

Сечение сферы плоскостью

В сечении *сферы* плоскостью всегда получается окружность. Проекцией окружности может быть собственно окружность, эллипс (рис.5.1) или отрезок, равный диаметру окружности. Одни из осей эллипса определяется как расстояние между точками пересечения следа плоскости α с очерковыми образующими сферы – отрезок AB (A_1B_1, A_2B_2). Для определения центра эллипса необходимо восстановить перпендикуляр из центра сферы – точки O (O_1O_2) на след плоскости α . Вторая ось проходит через центр эллипса – отрезок DE (D_1E_1, D_2E_2). Точки $1, 2, 3$ и 4 являются опорными, поскольку лежат на очерковых образующих сферы.

Натуральная величина сечения – окружность радиуса $R=C_2A_2$.

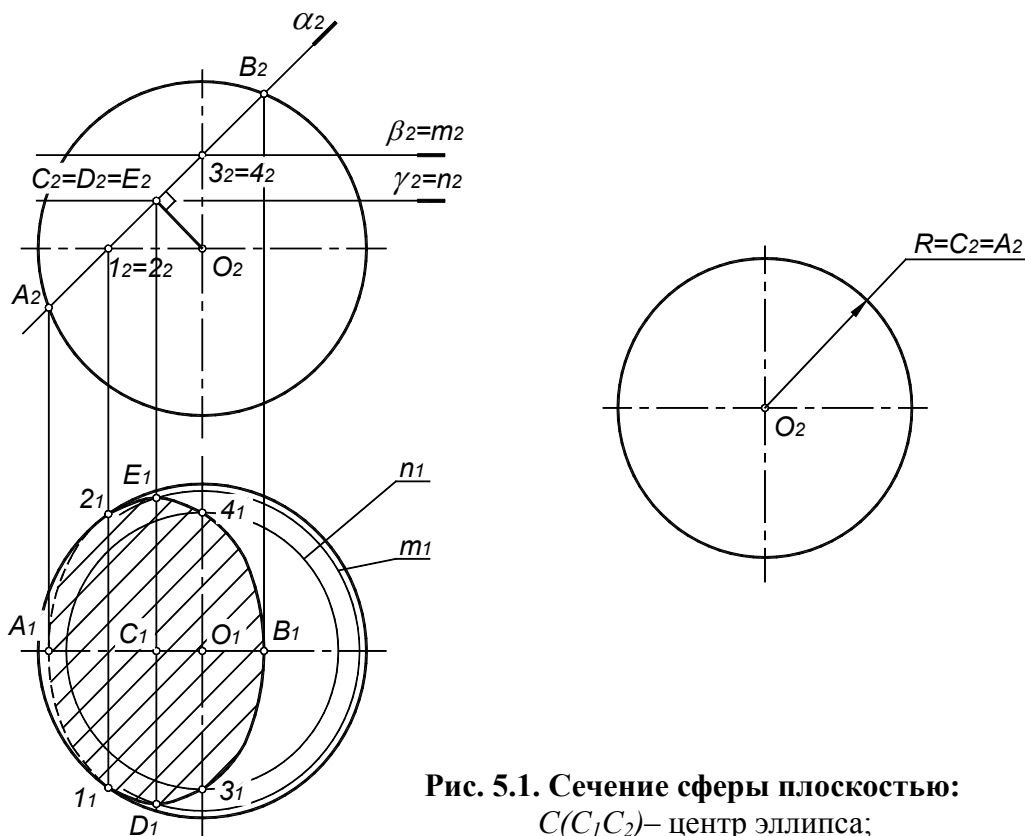


Рис. 5.1. Сечение сферы плоскостью:

$C(C_1C_2)$ – центр эллипса;

AB (A_1B_1, A_2B_2), DE (D_1E_1, D_2E_2) – оси эллипса

Сечение цилиндра плоскостью

В сечении цилиндра плоскостью получается окружность, эллипс или две параллельные прямые. На рис. 5.2 показано сечение цилиндра фронтально-проецирующей плоскостью. Центр эллипса – точка $O(O_1O_2)$, определяется как точка пересечения оси цилиндра с плоскостью α . Отрезок $AB (A_1B_1, A_2B_2)$ – большая ось, $DE (D_1E_1, D_2E_2)$ – малая ось эллипса.

Точки 1 и 2, являются опорными, поскольку лежат на очерковых образующих, а точки 3 и 4 – в основании цилиндра.

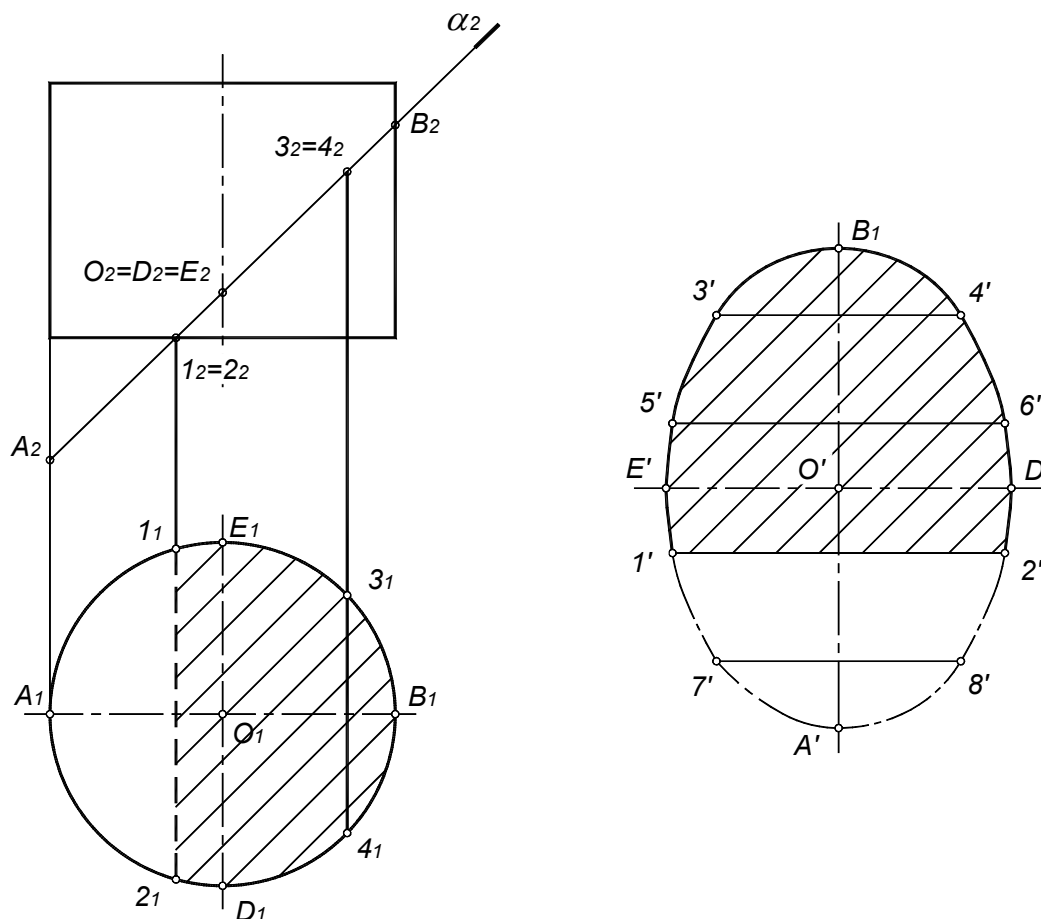


Рис. 5.2. Сечение цилиндра плоскостью:

$O(O_1O_2)$ – центр эллипса;

$AB (A_1B_1, A_2B_2), DE (D_1E_1, D_2E_2)$ – оси эллипса

Для построения натуральной величины сечения построить две перпендикулярные прямые и в точке их пересечения отметить точку O' – центр эллипса. Поскольку отрезок $AB (A_1B_1, A_2B_2)$ – фронталь, A_2B_2 – натуральная величина большой оси, $DE (D_1E_1, D_2E_2)$ – фронтально-проецирующая прямая, D_1E_1 – малой натуральной величины. От центра эллипса O' отложить отрезки $O'A' = O_2A_2, O'B' = O_2B_2$ и $O'D' = O_1D_1, E'O' = O_1E_1$. Аналогично построить точки 1', 2' в основании цилиндра и 3', 4' – промежуточные точки сечения. Точки 5', 6' симметричны точкам 1', 2', точки 7', 8' – точкам 3', 4'.

Сечение конуса плоскостью

В сечении конуса плоскостью получается окружность, эллипс, парабола, гипербола или две пересекающиеся прямые.

На рис.5.3 показан прямой круговой конус, рассеченный плоскостью $\alpha(\alpha_2)$ по эллипсу. Отрезок AB (A_1B_1, A_2B_2) большая ось эллипса. Центр эллипса $O(O_1O_2)$ находится в середине отрезка A_2B_2 , DE (D_1E_1, D_2E_2) – малая ось эллипса.

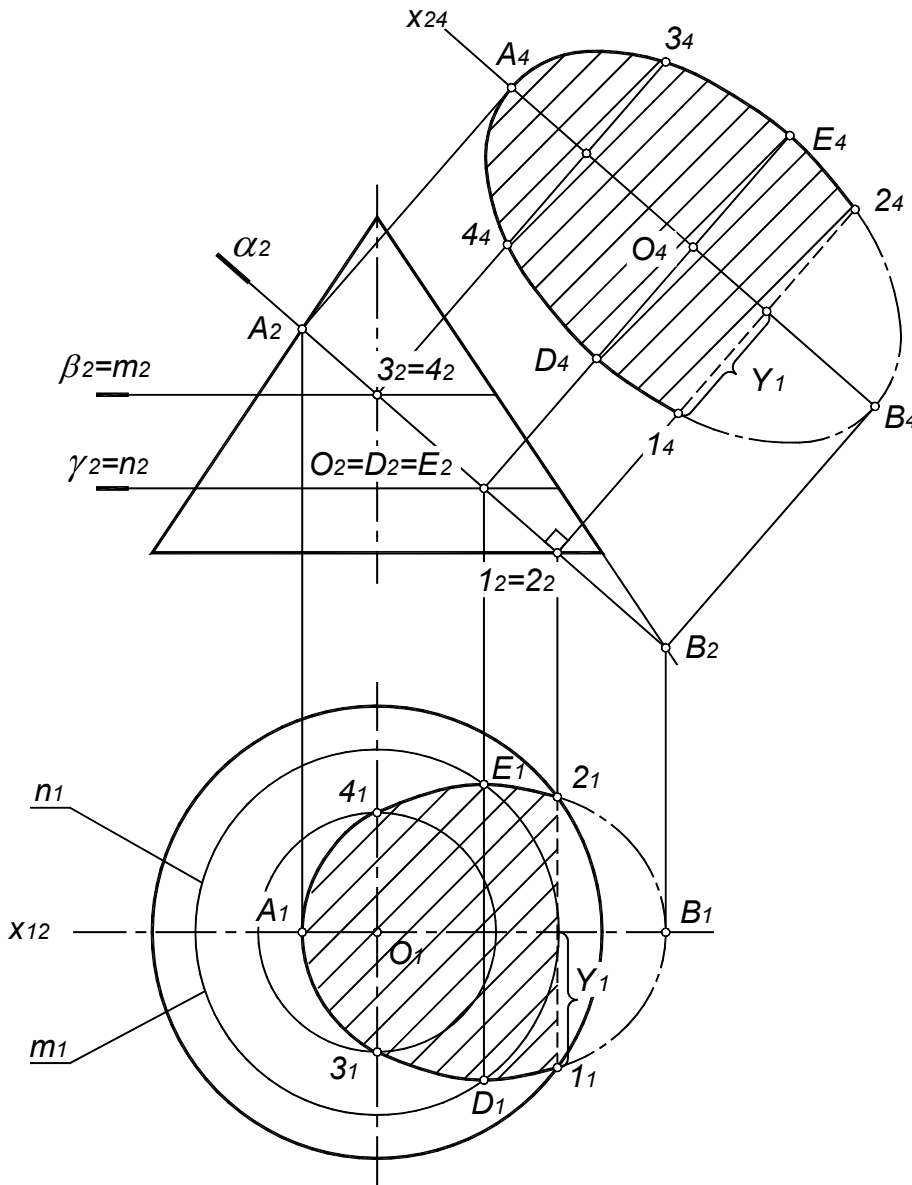


Рис. 5.3. Сечение конуса плоскостью:

$O(O_1O_2)$ – центр эллипса;

AB (A_1B_1, A_2B_2), DE (D_1E_1, D_2E_2) – оси эллипса

Парабола или гипербола в сечении конуса строятся аналогично.

Натуральная величина сечения может быть определена способом замены плоскостей проекций. Следует выполнить замену плоскости Π_1 на Π_4 . Для этого построить ось x_{14} параллельно фронтальному следу плоскости, затем из каждой точки сечения провести линии связи, перпендикулярно оси x_{14} и отложить координаты Y каждой точки.

ГРАФИЧЕСКАЯ РАБОТА №2

СЕЧЕНИЕ КОМБИНИРОВАННОЙ ПОВЕРХНОСТИ ПЛОСКОСТЬЮ

Графическая работа выполняется на листе чертежной бумаги формата А4 (см. рис. 3.6).

Рассмотрим построение линии пересечения комбинированной поверхности с фронтально-проецирующей плоскостью $\alpha(\alpha_2)$.

Комбинированная поверхность состоит из полусферы и конуса (рис. 5.4). В сечении полусферы получается дуга окружности, а в сечении конуса – часть эллипса.

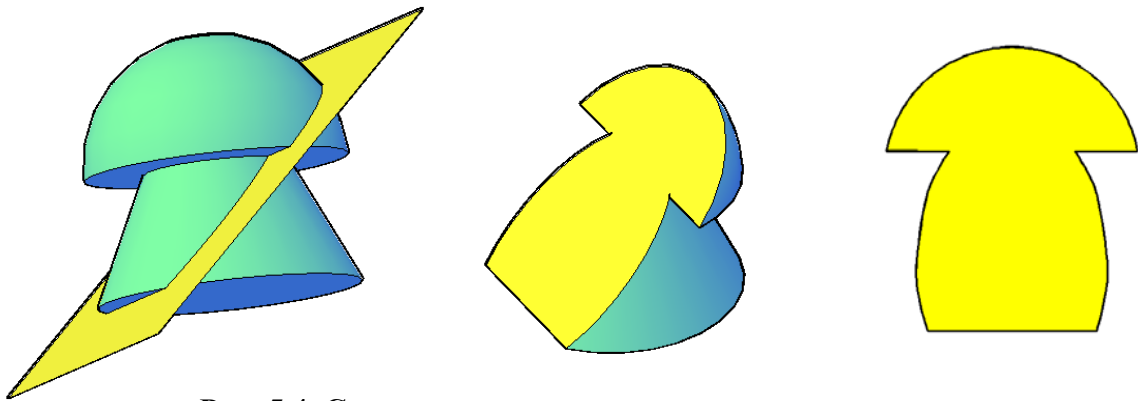


Рис. 5.4. Сечение поверхности плоскостью

Порядок выполнения работы:

1. Построить в тонких линиях двухкартинный комплексный чертеж поверхности и след секущей плоскости.

2. Определить опорные точки (рис. 5.5):

- 1 – точка пересечения плоскости $\alpha(\alpha_2)$ с очерковой образующей полусферы;
- 2 и 3 – точки пересечения плоскости $\alpha(\alpha_2)$ с плоскостью нижнего основания полусферы;
- 4 и 5 – точки пересечения плоскости $\alpha(\alpha_2)$ с плоскостью верхнего основания конуса;
- 6 и 7 – точки пересечения плоскости $\alpha(\alpha_2)$ с плоскостью нижнего основания конуса;
- точки 8 и 9, лежащие на образующих, проекции которых совпадают с осью конуса также являются опорными. Эти точки строятся при помощи вспомогательной плоскости уровня $\gamma(\gamma_2)$, которая рассекает поверхность конуса по линии n ,

$$n = \Phi^k \cap \gamma(\gamma_2), l_2 = \gamma_2; n - \text{окружность радиуса } r,$$

а плоскость $\alpha(\alpha_2)$ – по фронтально-проецирующей прямой p :

$$p = \alpha(\alpha_2) \cap \gamma(\gamma_2); p \perp \Pi_2;$$

$$n \times p = 4, 5.$$

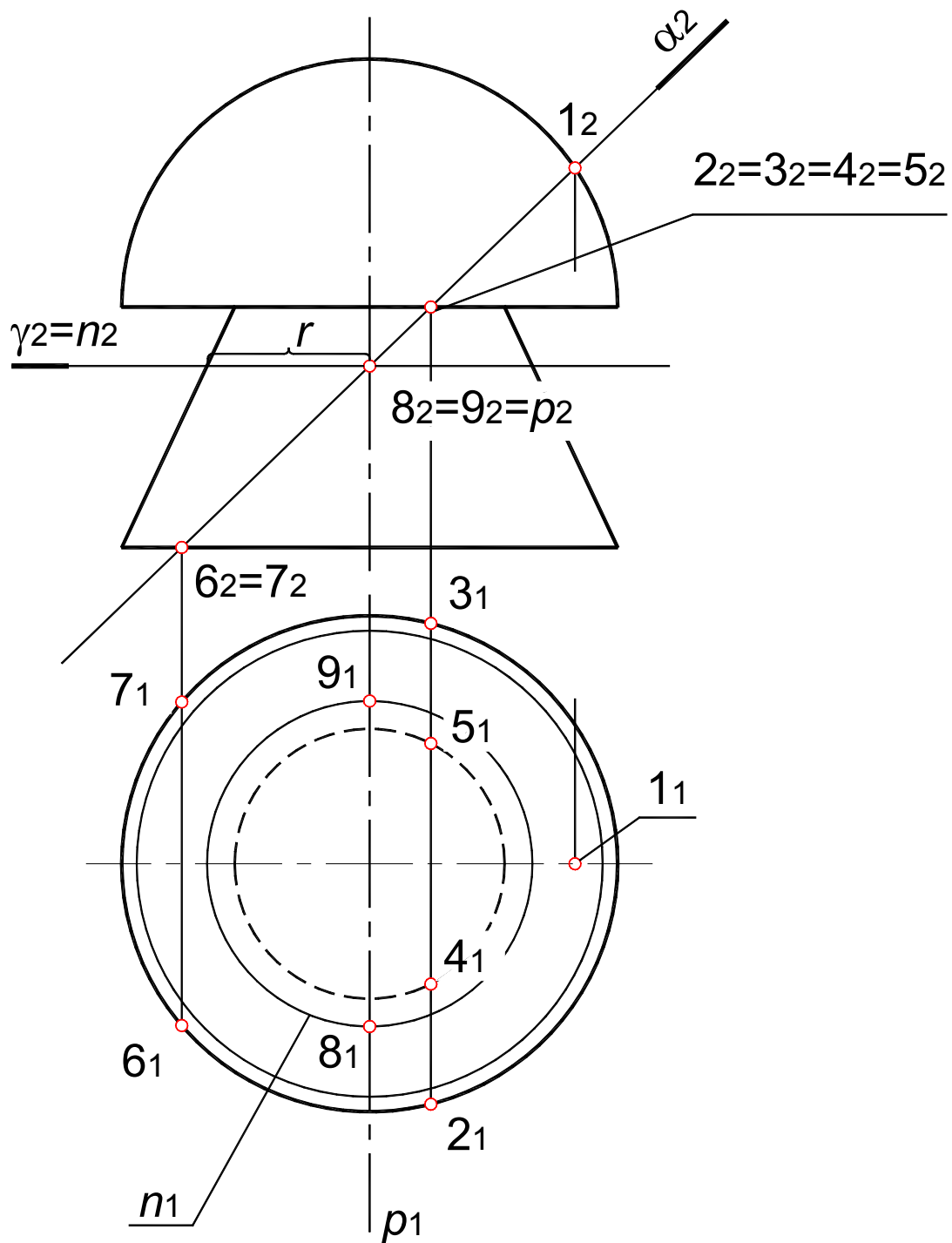


Рис. 5.5. Определение опорных точек

- Определить промежуточные точки (рис 5.6). Для этого провести вспомогательную плоскость уровня $\delta(\delta_2)$ между опорными точками. Эта плоскость пересекает поверхность сферы по линии m ,

$$m = \Phi^k \cap \gamma(\gamma_2), l_2 = \gamma_2; m - \text{окружность радиуса } r',$$

а плоскость $\alpha(\alpha_2)$ – по фронтально-проецирующей прямой q :

$$q = \alpha(\alpha_2) \cap \gamma(\gamma_2); q \perp \Pi_2;$$

$$m \times q = 10, 11.$$

- Точки 12 и 13 определить аналогично, с помощью вспомогательной плоскости $\sigma(\sigma_2)$.

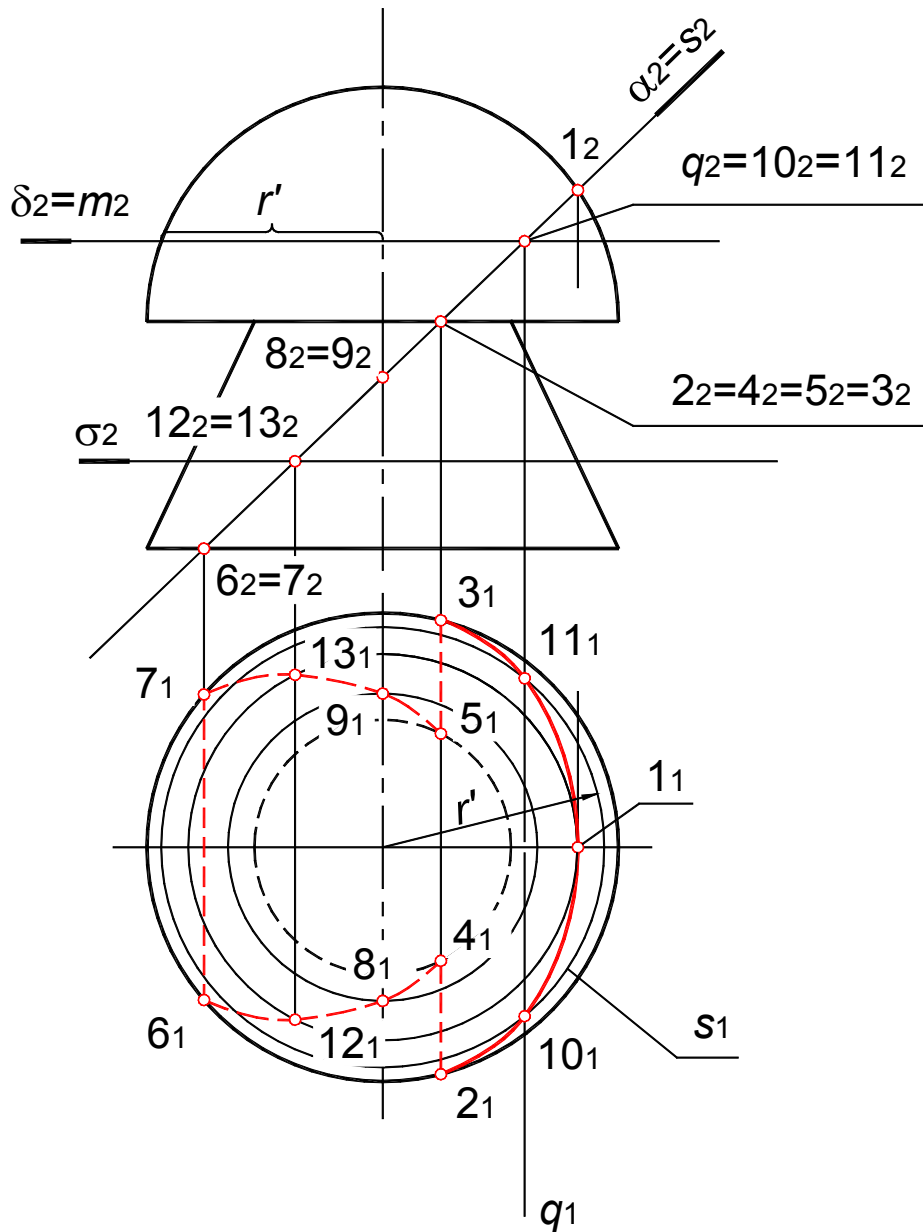


Рис. 5.6. Определение промежуточных точек

3. Полученные точки соединить плавной лекальной кривой.

4. Определить видимость линии пересечения s относительно поверхности. В данном случае видимость определяется только на горизонтальной плоскости проекций. Границей видимости является основание полусферы, таким образом, видимы только точки $1, 2, 3, 10$ и 11 , лежащие на поверхности полусферы. Точки 2 и 3 – точки смены видимости.

5. Определить натуральную величину сечения (рис. 5.7):

- Отрезок A_1I_1 – фронталь, следовательно на Π_2 проецируется в натуральную величину. На свободном поле чертежа провести вспомогательную прямую и последовательно отложить на ней отрезки $A'B' = A_2B_2$, $B'C' = B_2C_2$, $C'D' = C_2D_2$, $DE' = D_2E_2$, $E'I' = E_2I_2$.
- Отрезок $6A_17$ занимает фронтально-проецирующее положение, следовательно проецируются на Π_1 без искажения. Через точку A' , провести перпендикуляр к $A'I'$ и отложить отрезки $A'6' = A_16_1$ и $A'7' = A_17_1$.
- Аналогично построить остальные точки сечения.
- Соединить полученные точки плавной лекальной кривой. Натуральную величину можно определить способом замены плоскостей проекций (см. рис. 5.3).

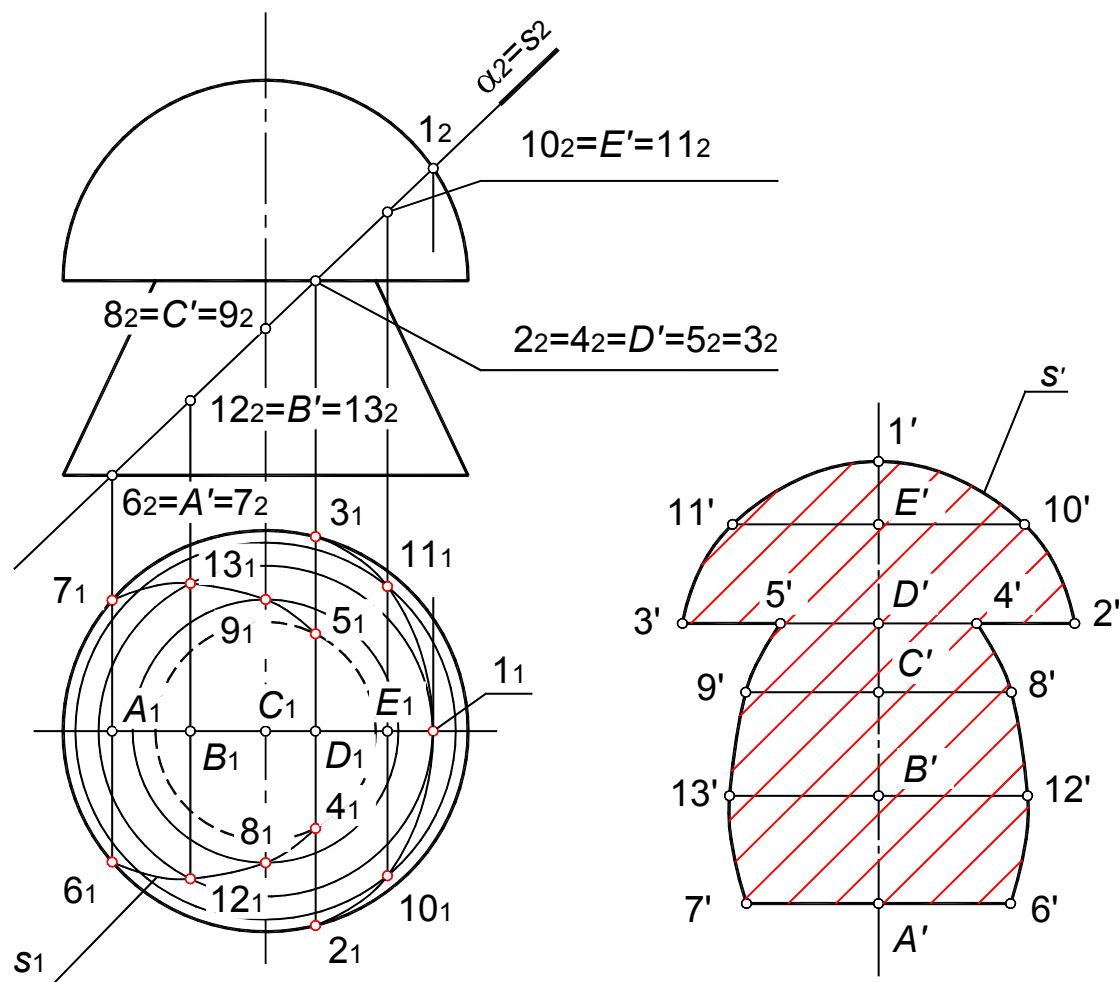


Рис. 5.7. Определение натуральной величины сечения

6. Нанести штриховку сплошными тонкими линиями под углом 45° . Если какие-либо линии сечения наклонены под углом, близким к 45° допускается наносить штриховку под углом 30° или 60° . Пример выполнения графической работы приведен на рис. 5.8.

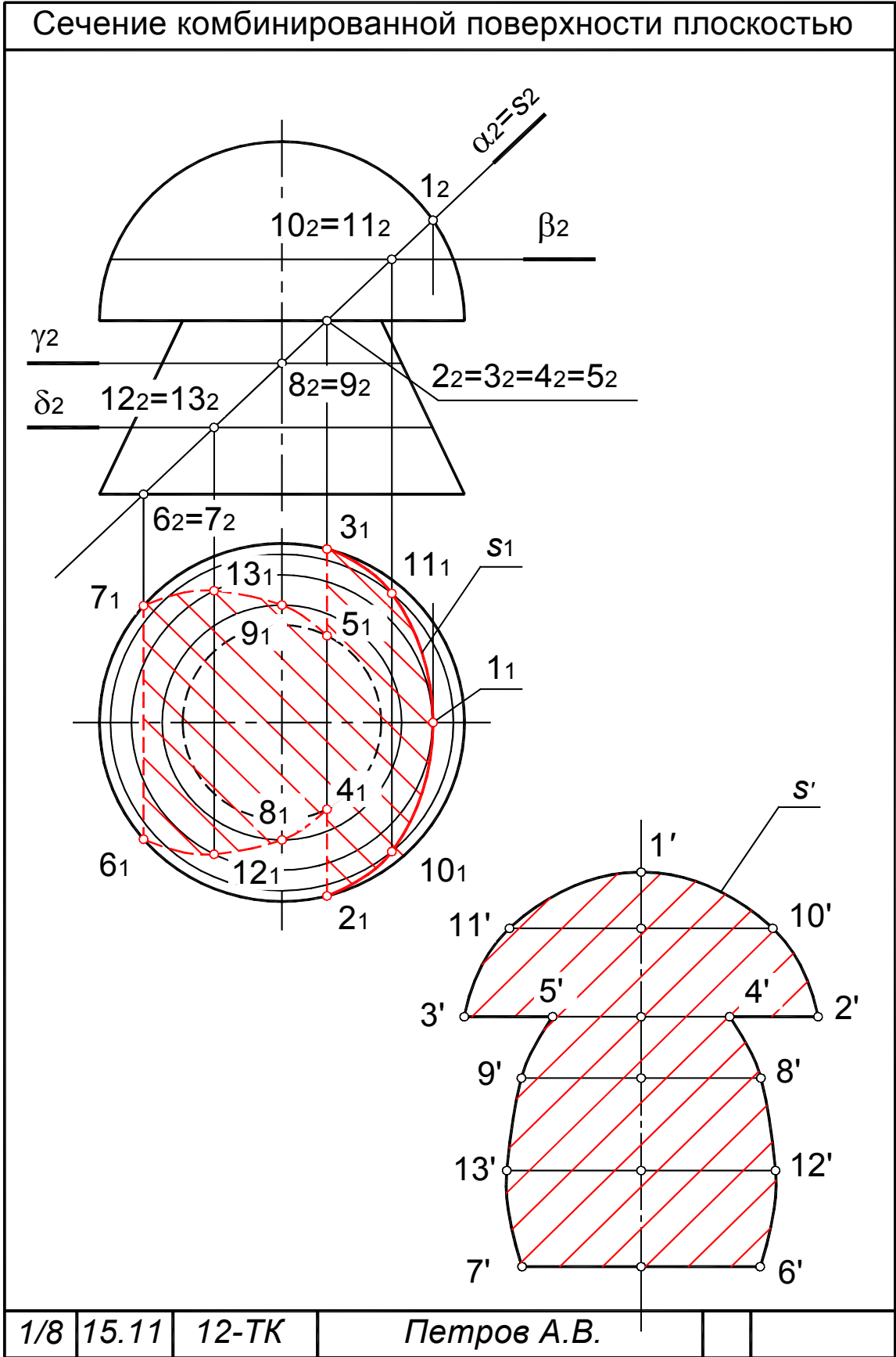
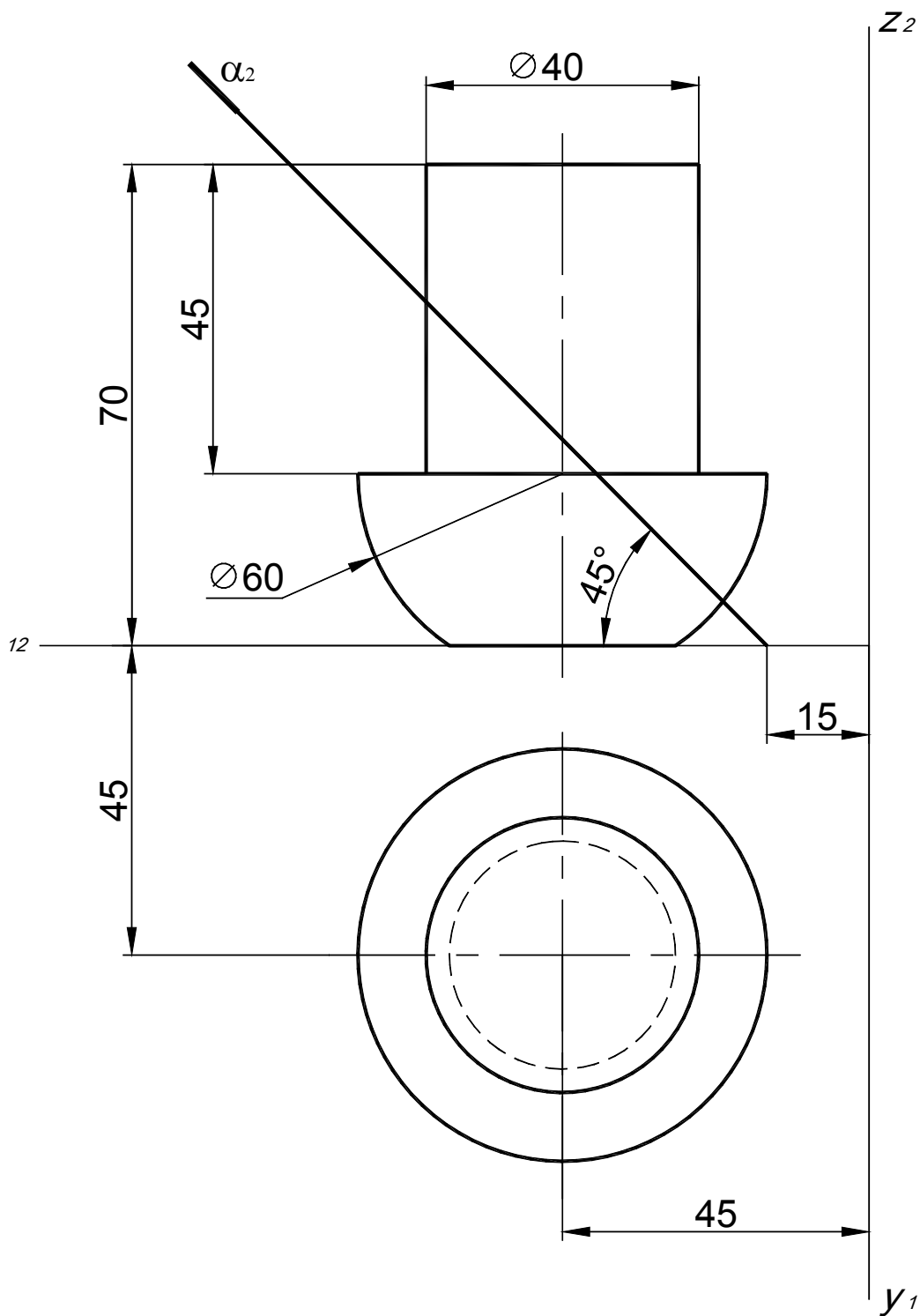


Рис. 5.8. Пример выполнения графической работы №2

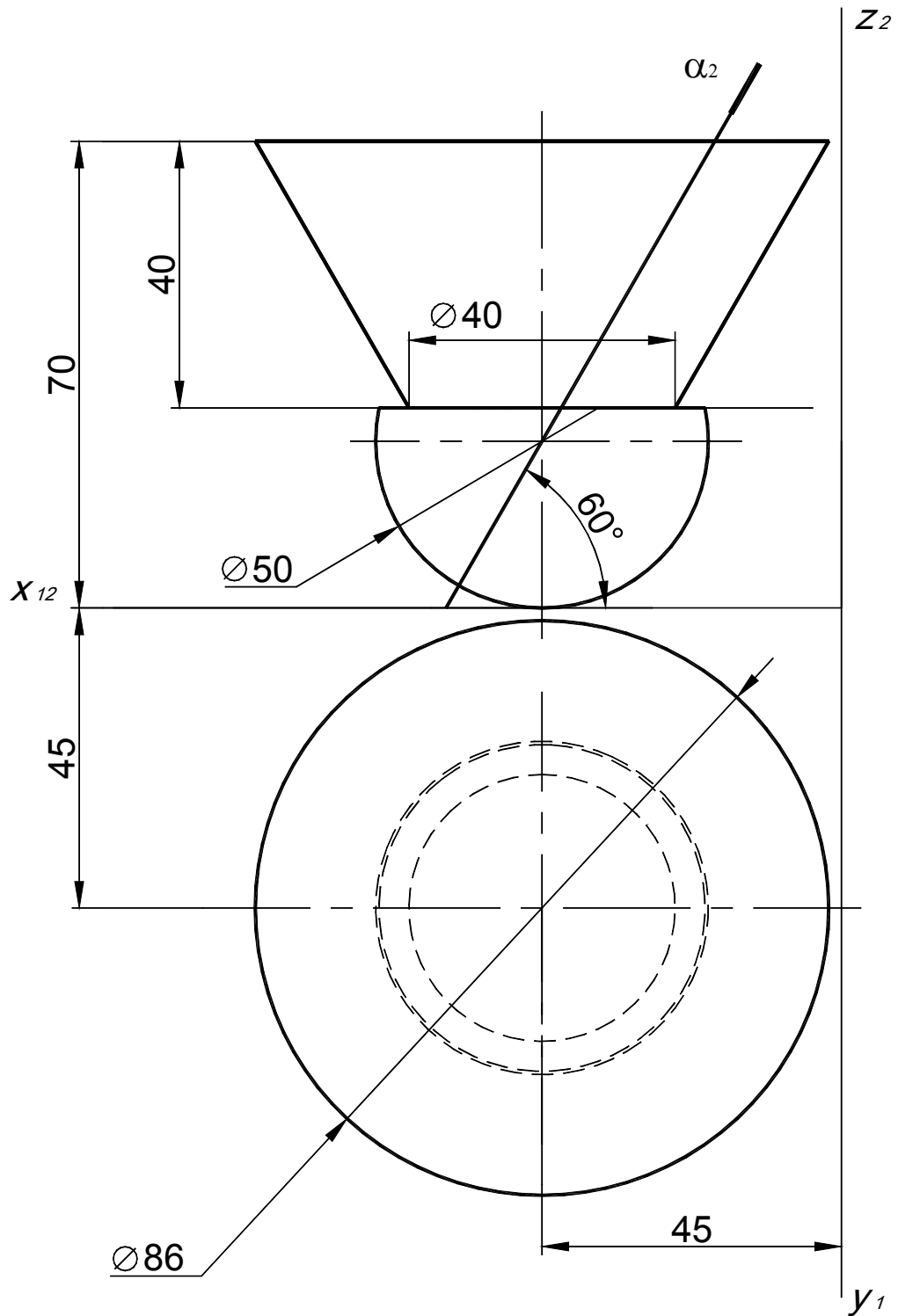
Индивидуальные задания для графической работы №2

Вариант 1

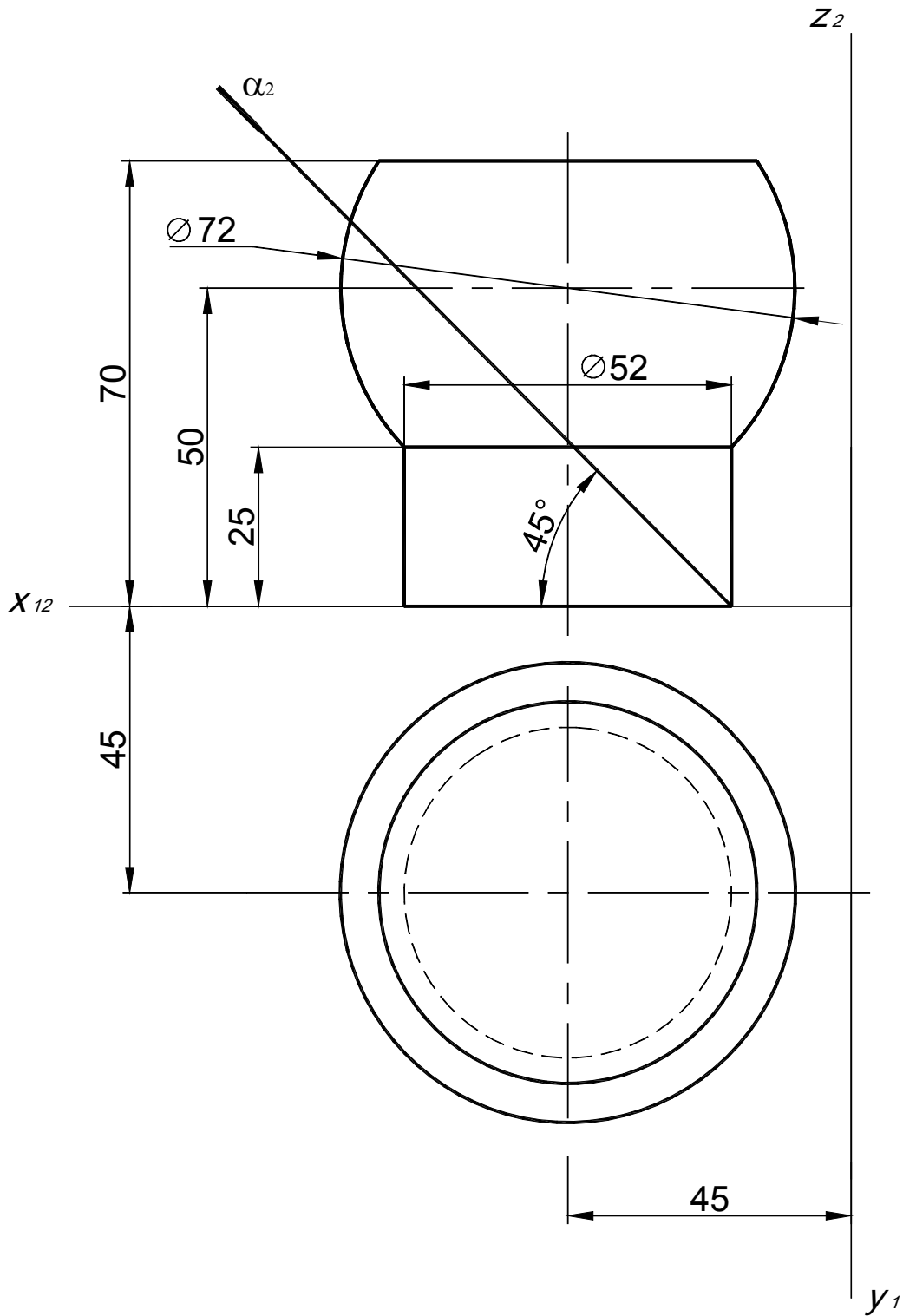
Построить сечение комбинированной поверхности проецирующей плоскостью $\alpha(\alpha_2)$. Определить видимость. Построить натуральную величину сечения.



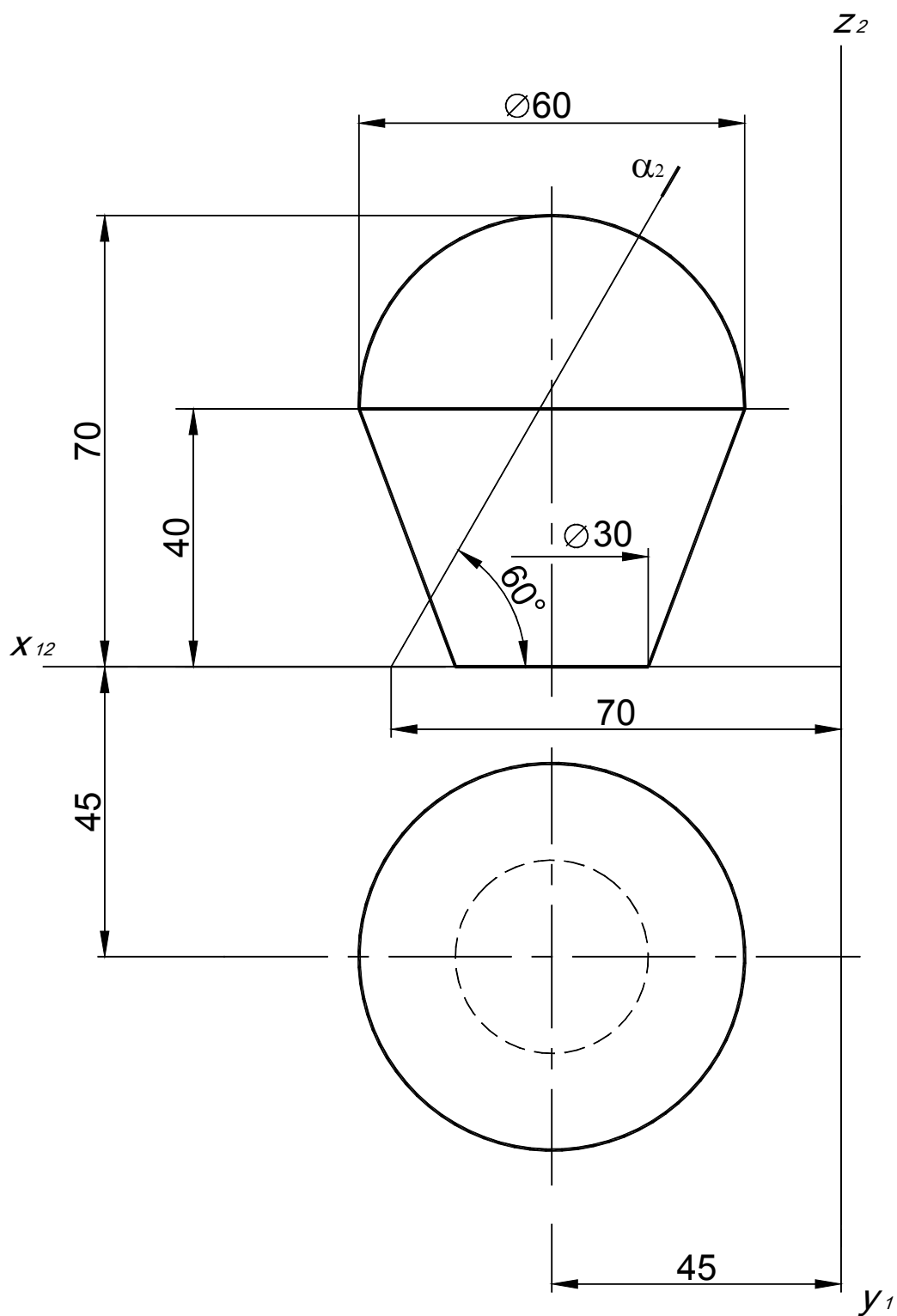
Построить сечение комбинированной поверхности проецирующей плоскостью $\alpha(\alpha_2)$. Определить видимость. Построить натуральную величину сечения.



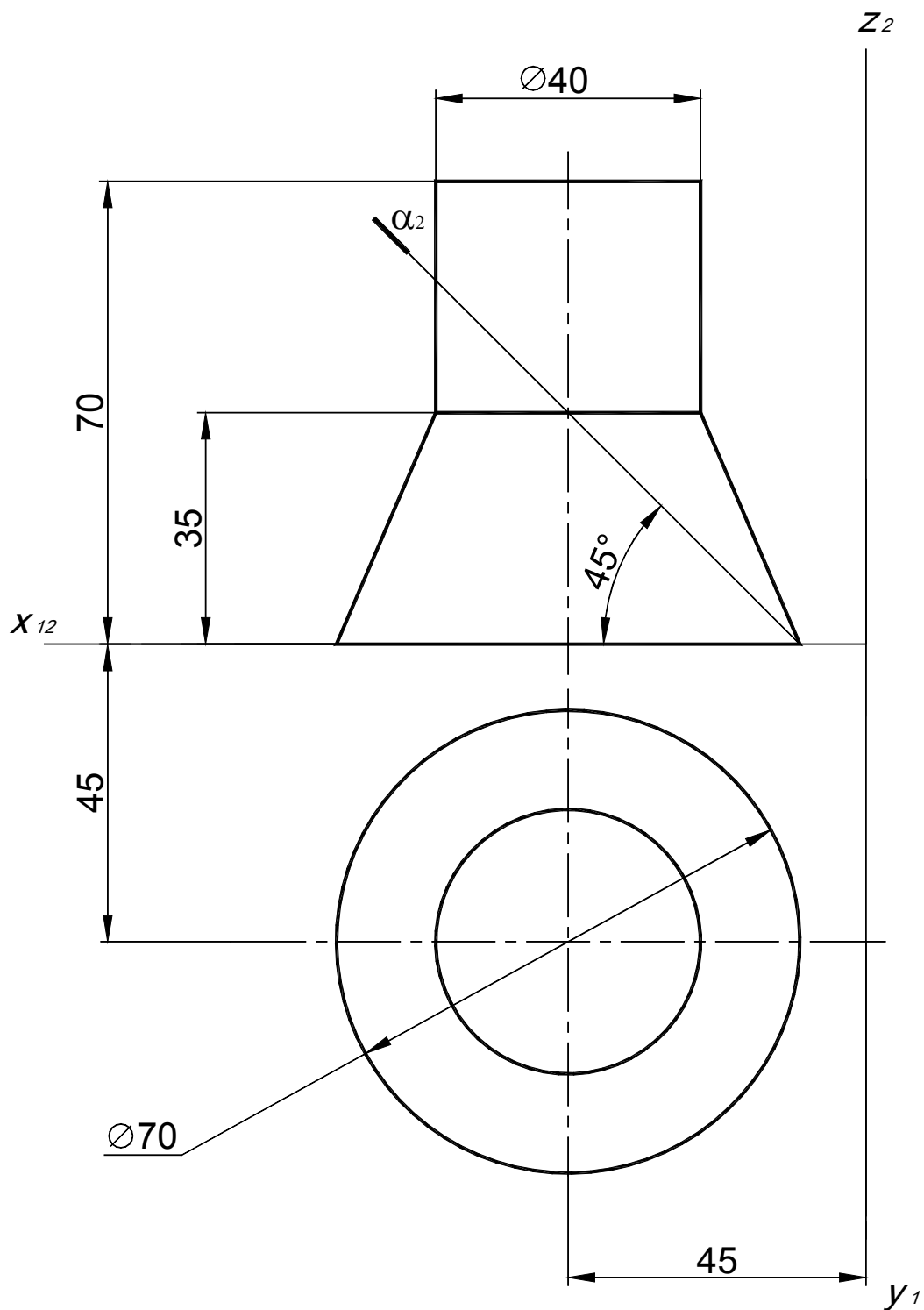
Построить сечение комбинированной поверхности проецирующей плоскостью $\alpha(\alpha_2)$. Определить видимость. Построить натуральную величину сечения.



Построить сечение комбинированной поверхности проецирующей плоскостью $\alpha(\alpha_2)$. Определить видимость. Построить натуральную величину сечения.

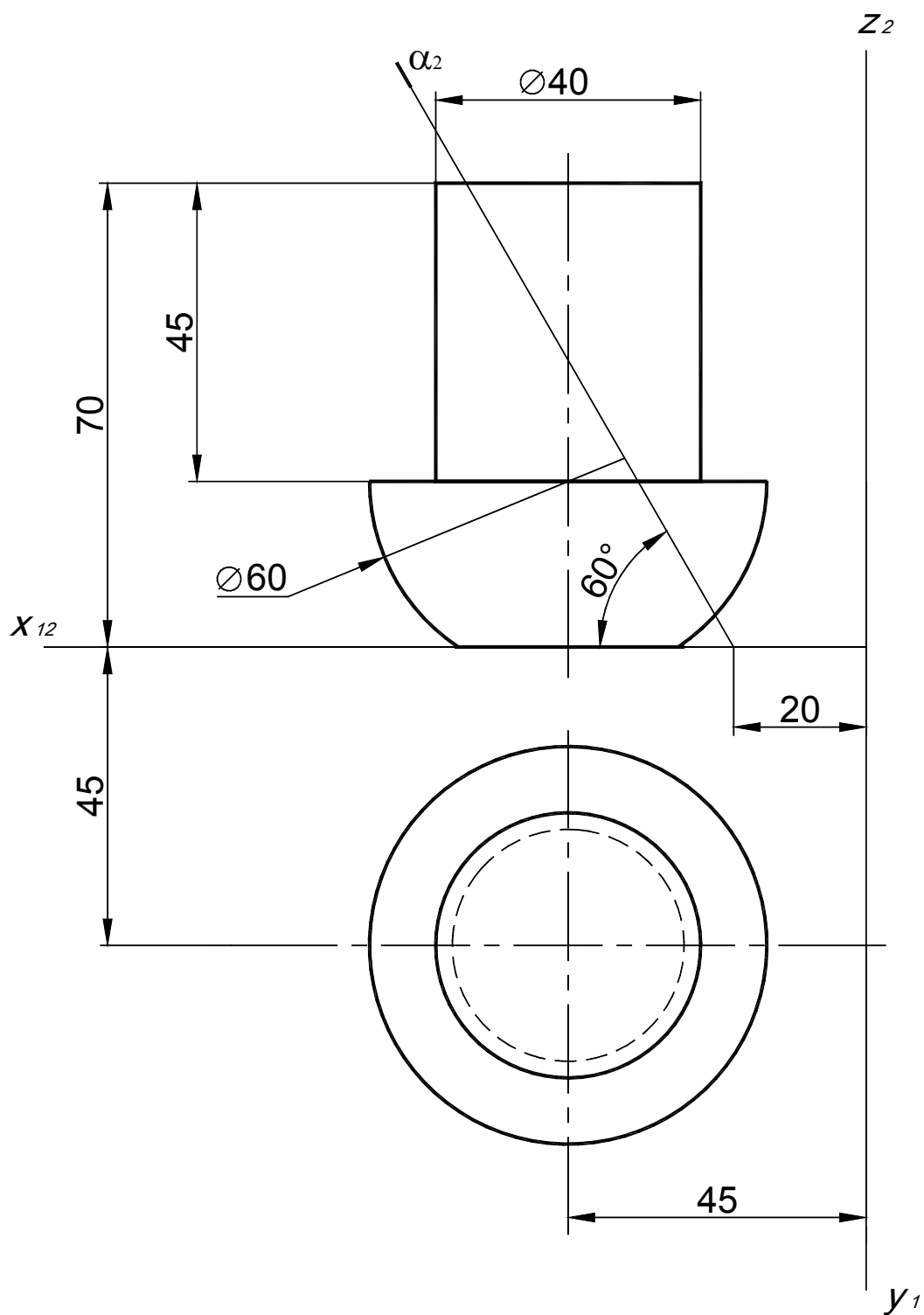


Построить сечение комбинированной поверхности проецирующей плоскостью $\alpha(\alpha_2)$. Определить видимость. Построить натуральную величину сечения.

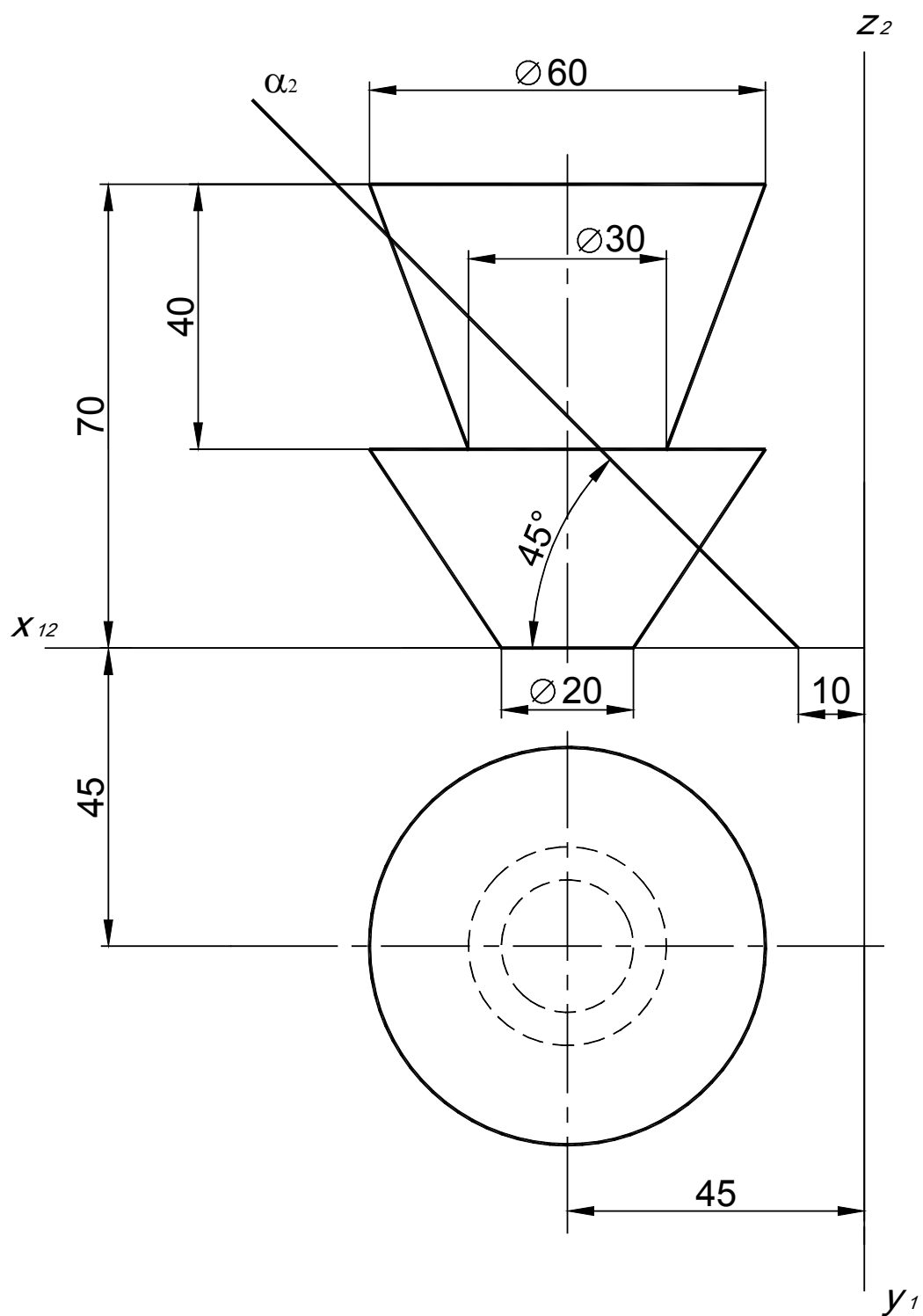


Вариант 6

Построить сечение комбинированной поверхности проецирующей плоскостью $\alpha(\alpha_2)$. Определить видимость. Построить натуральную величину сечения.

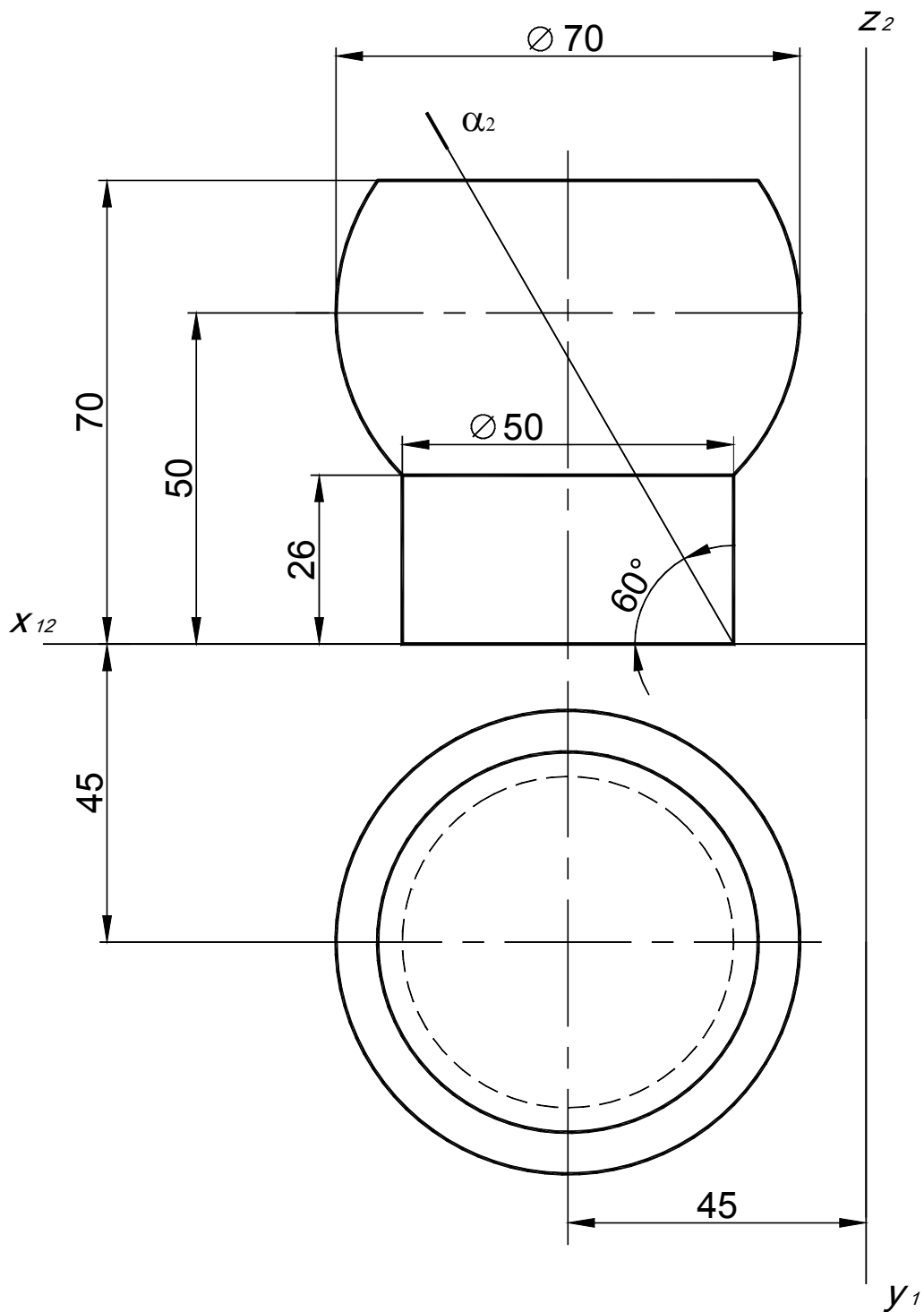


Построить сечение комбинированной поверхности проецирующей плоскостью $\alpha(\alpha_2)$. Определить видимость. Построить натуральную величину сечения.



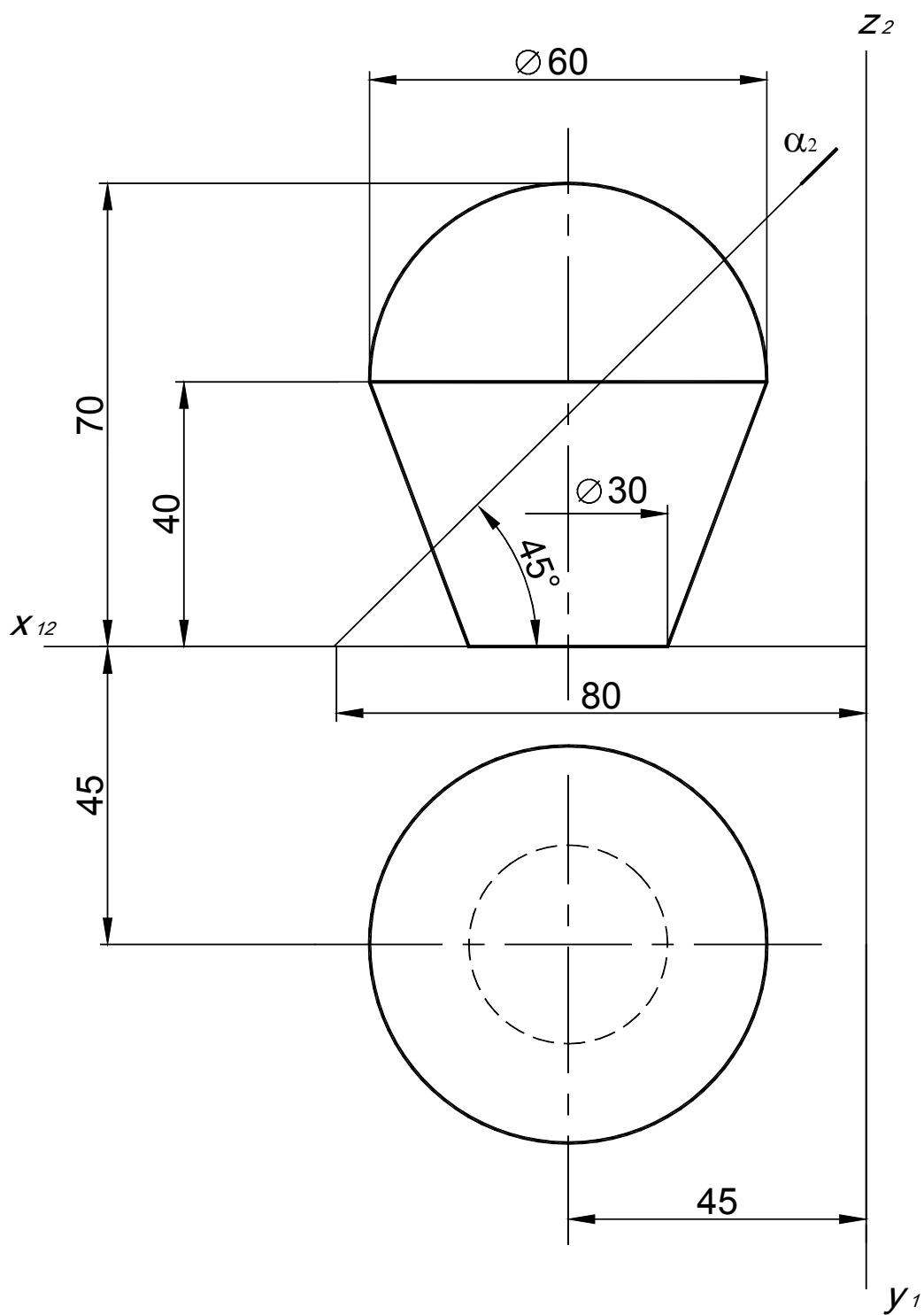
Вариант 8

Построить сечение комбинированной поверхности проецирующей плоскостью $\alpha(\alpha_2)$. Определить видимость. Построить натуральную величину сечения.

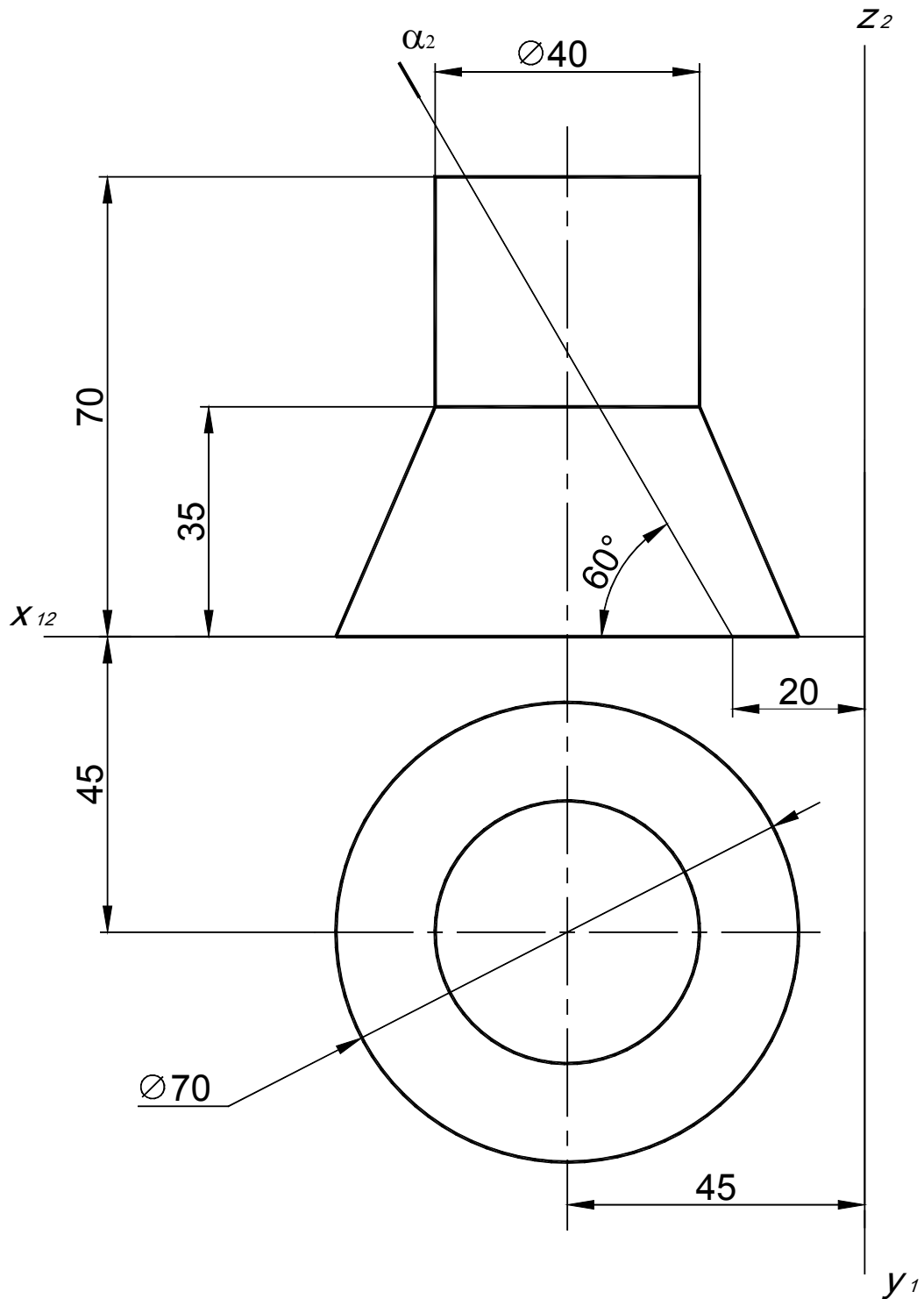


Вариант 9

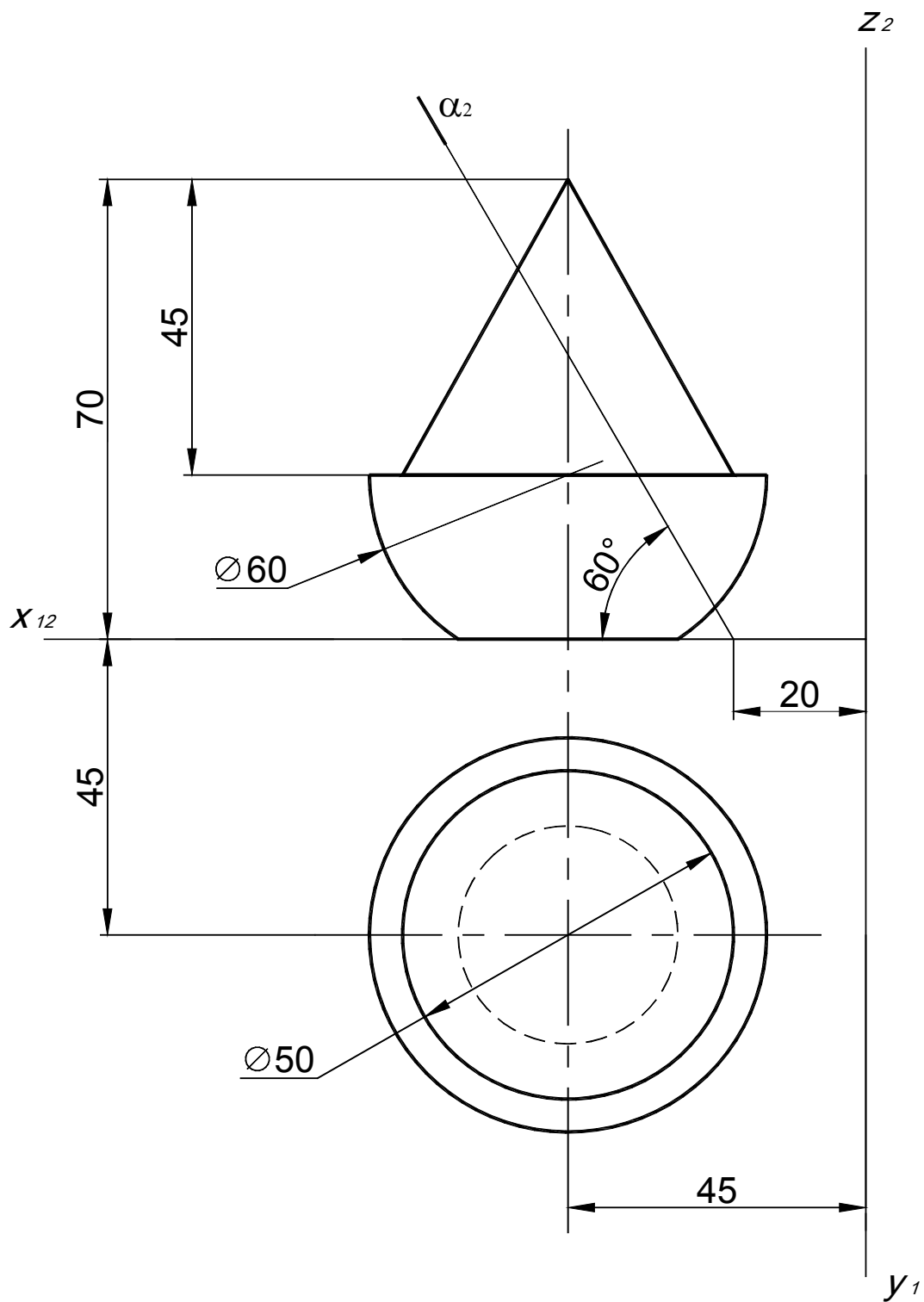
Построить сечение комбинированной поверхности проецирующей плоскостью $\alpha(\alpha_2)$. Определить видимость. Построить натуральную величину сечения.



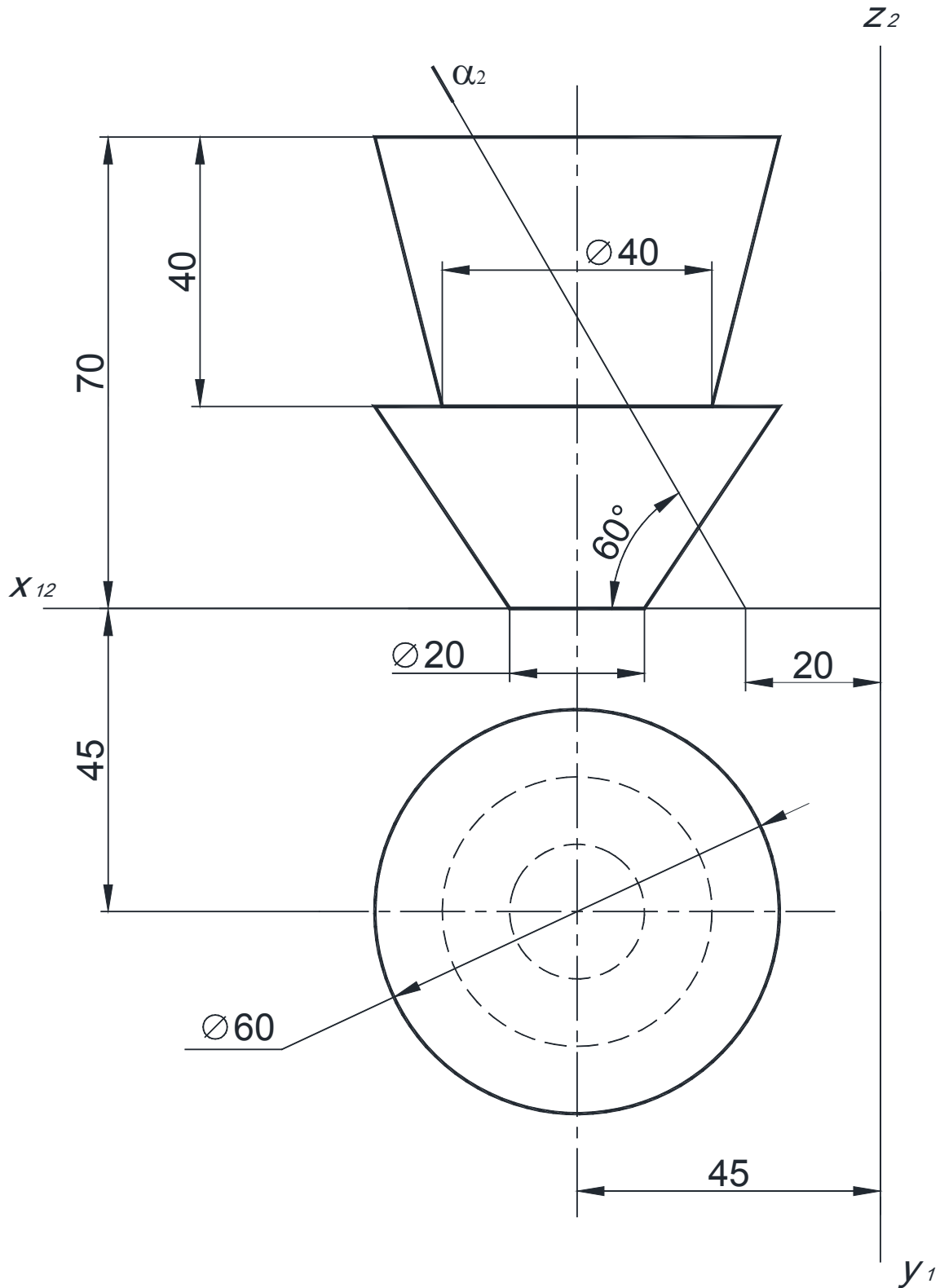
Построить сечение комбинированной поверхности проецирующей плоскостью $\alpha(\alpha_2)$. Определить видимость. Построить натуральную величину сечения.



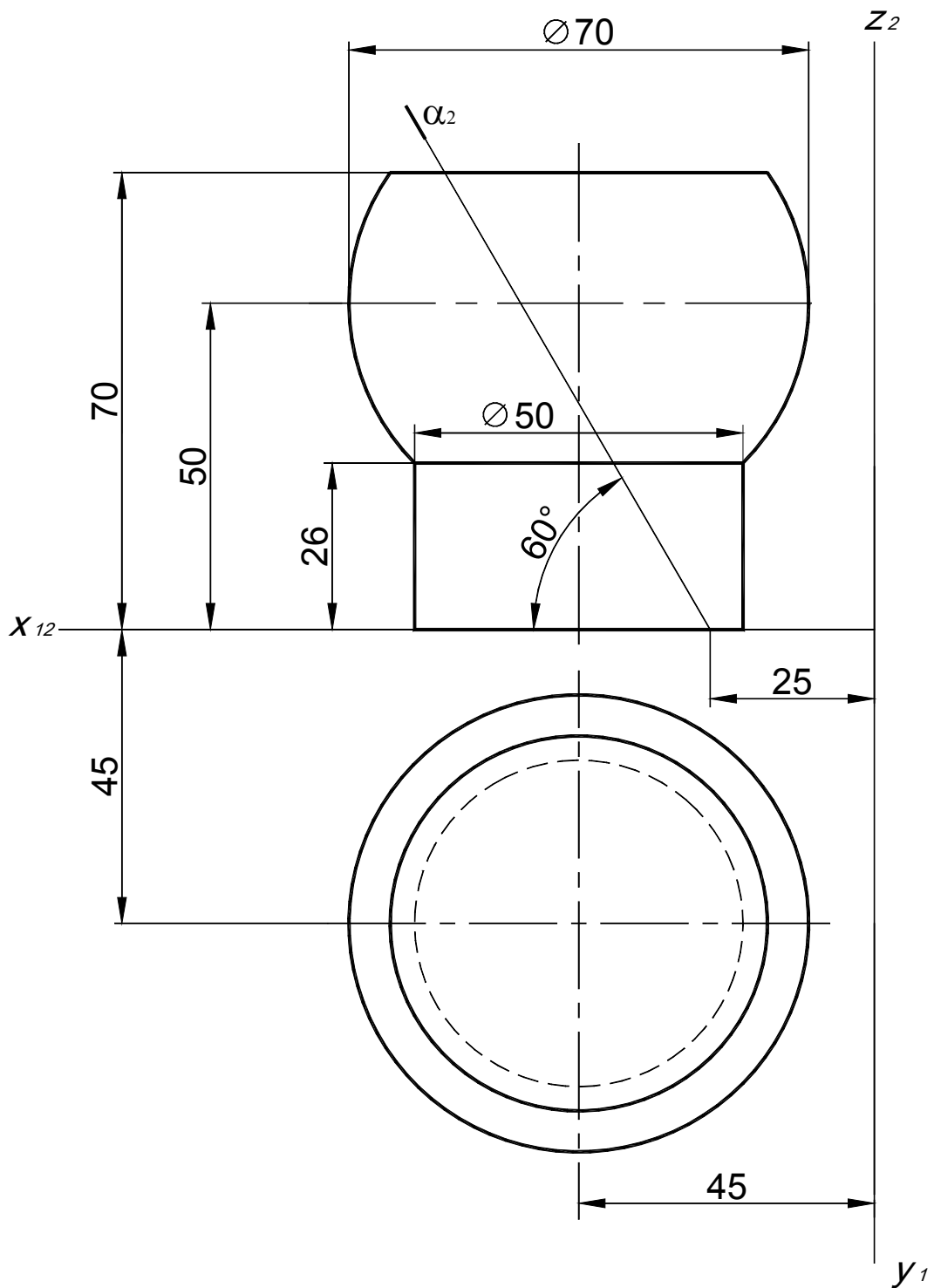
Построить сечение комбинированной поверхности проецирующей плоскостью $\alpha(\alpha_2)$. Определить видимость. Построить натуральную величину сечения.



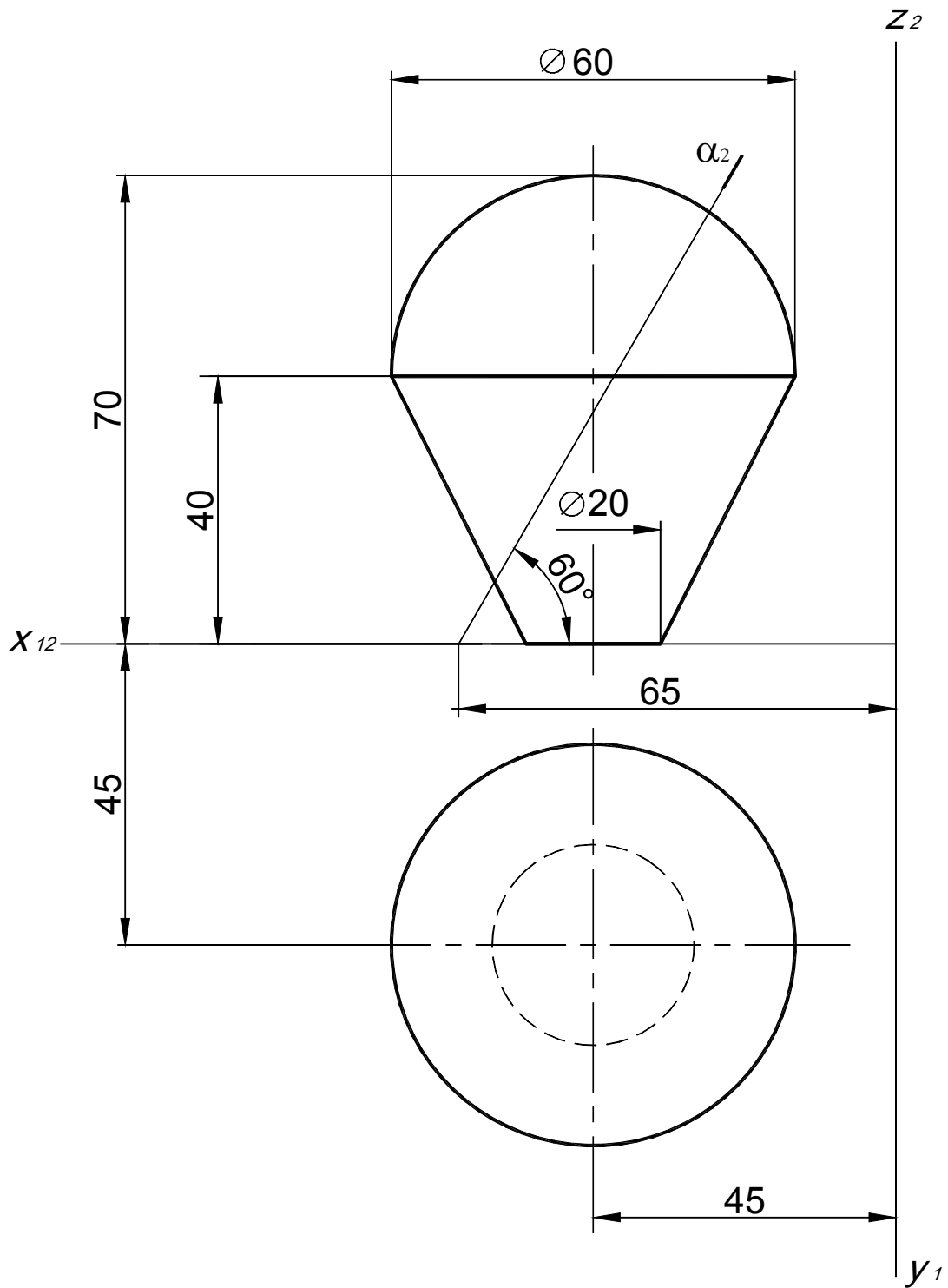
Построить сечение комбинированной поверхности проецирующей плоскостью $\alpha(\alpha_2)$. Определить видимость. Построить натуральную величину сечения.



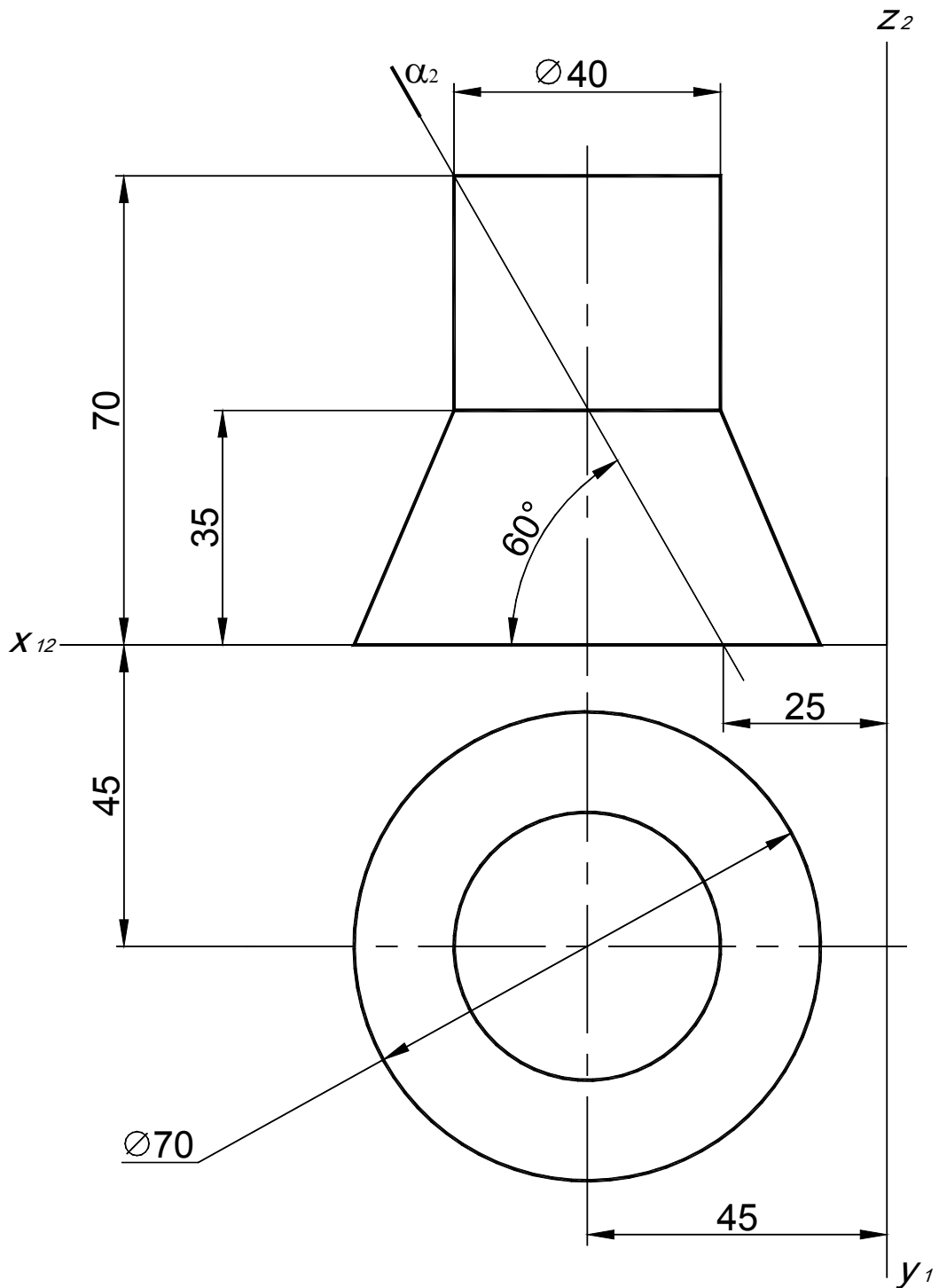
Построить сечение комбинированной поверхности проецирующей плоскостью $\alpha(\alpha_2)$. Определить видимость. Построить натуральную величину сечения.



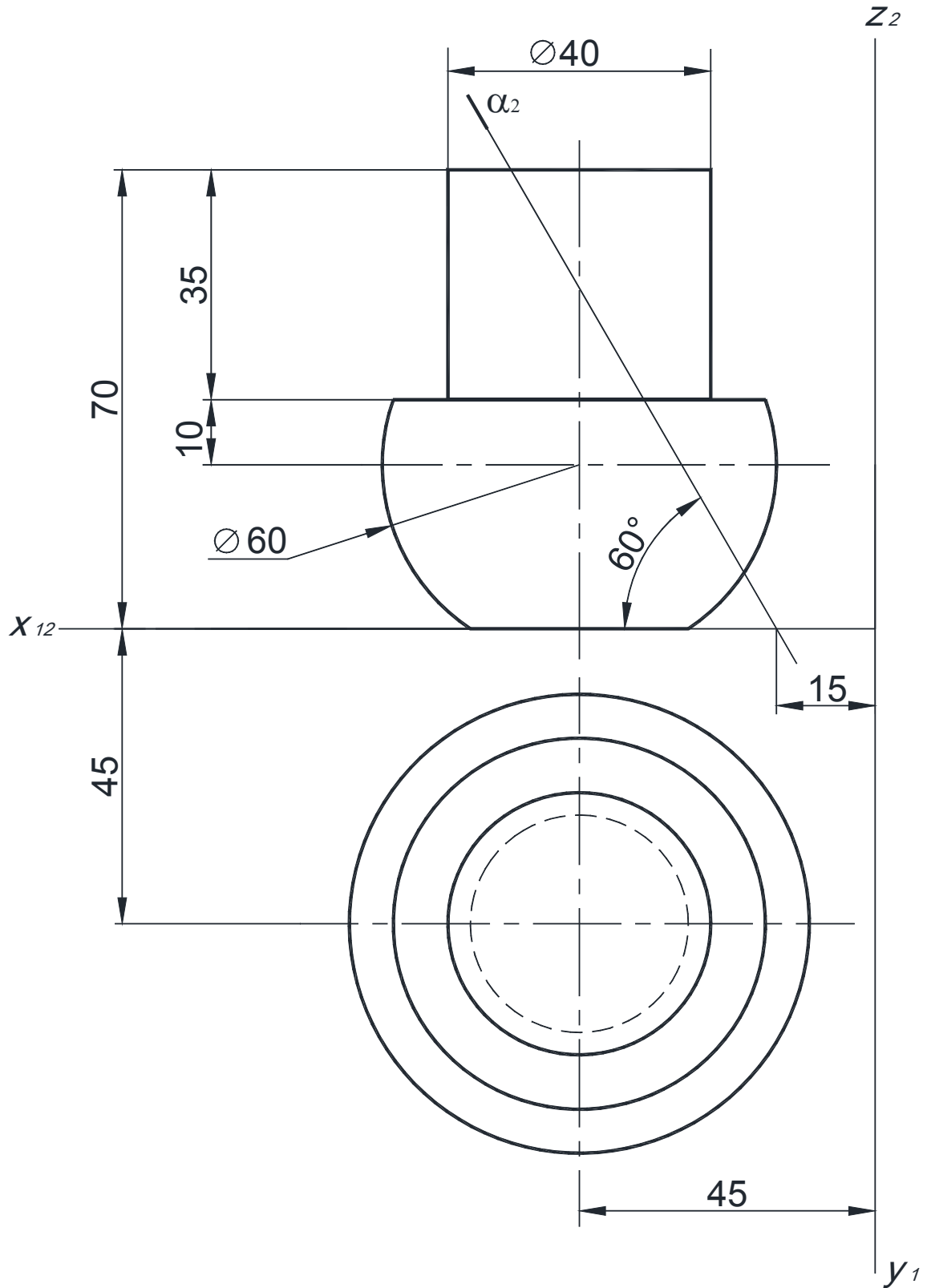
Построить сечение комбинированной поверхности проецирующей плоскостью $\alpha(\alpha_2)$. Определить видимость. Построить натуральную величину сечения.



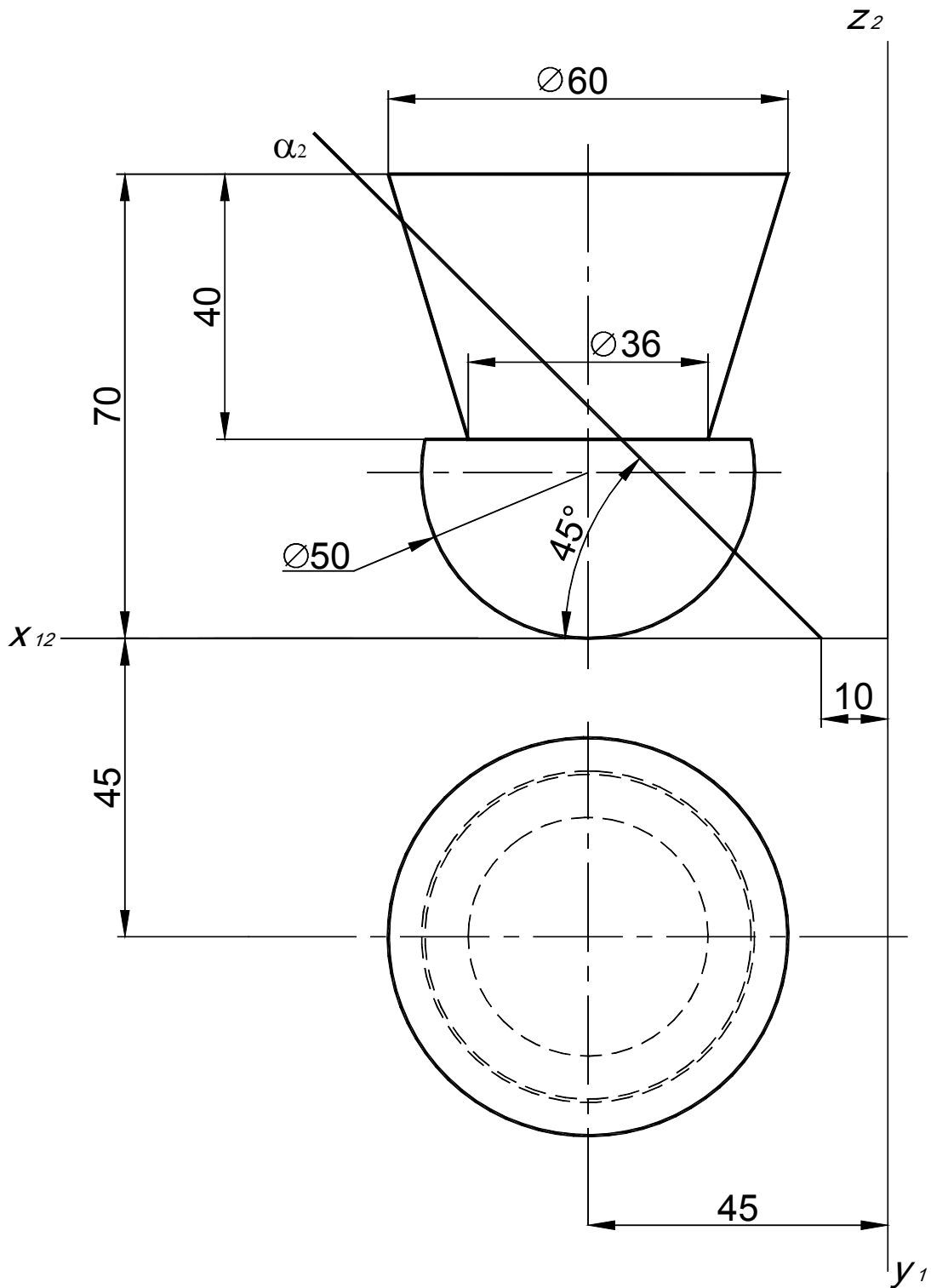
Построить сечение комбинированной поверхности проецирующей плоскостью $\alpha(\alpha_2)$. Определить видимость. Построить натуральную величину сечения.



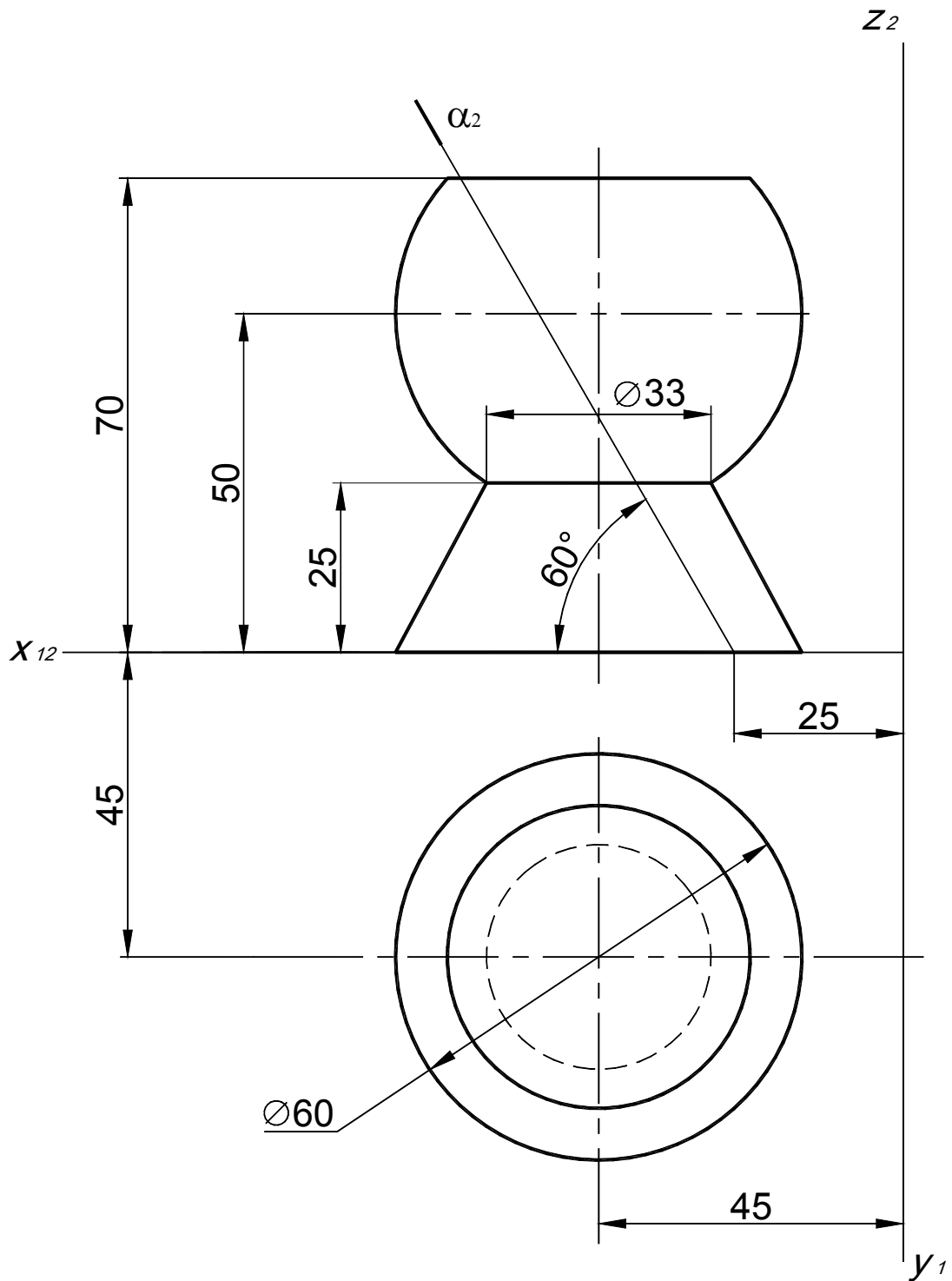
Построить сечение комбинированной поверхности проецирующей плоскостью $\alpha(\alpha_2)$. Определить видимость. Построить натуральную величину сечения.



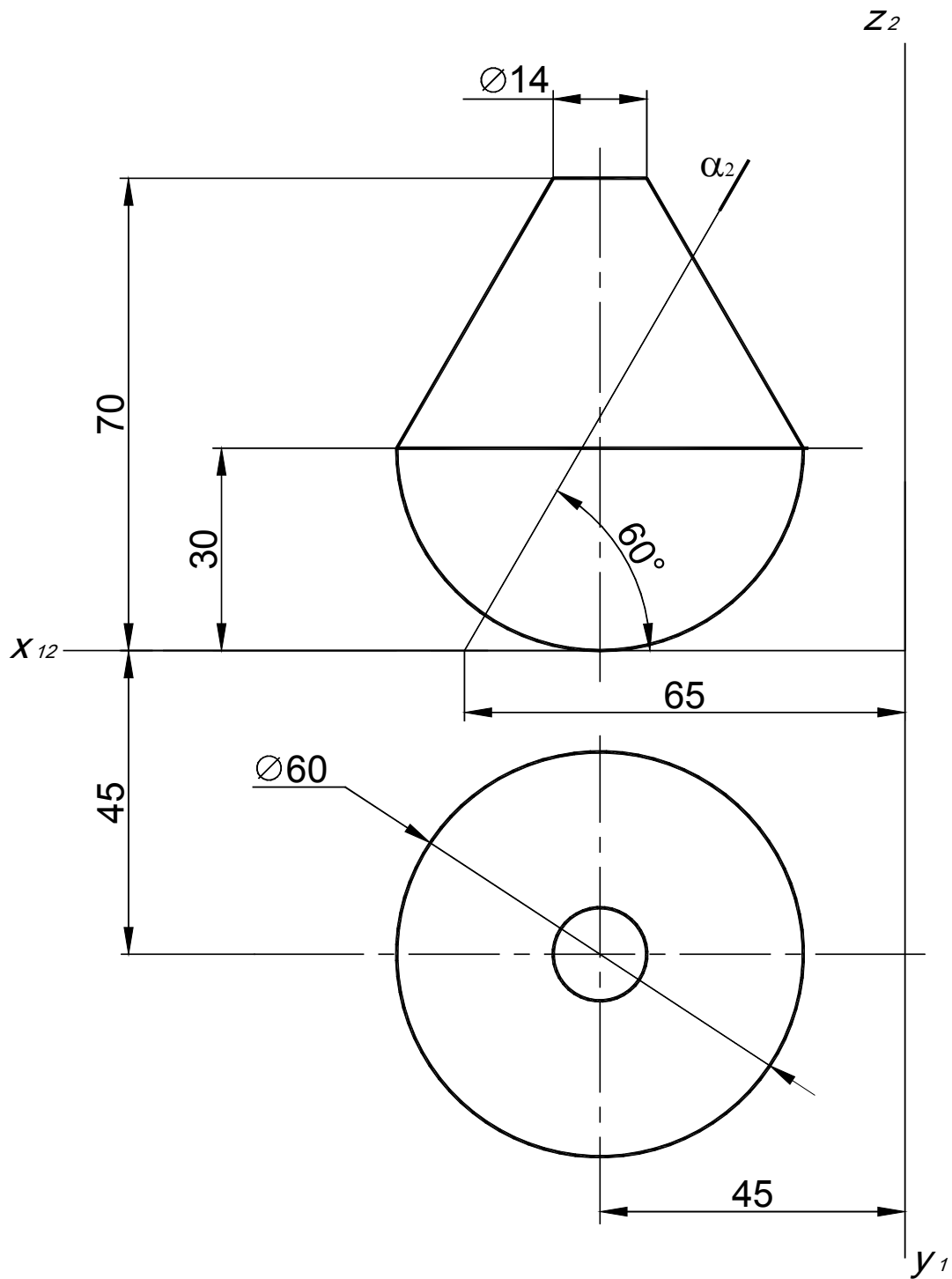
Построить сечение комбинированной поверхности проецирующей плоскостью $\alpha(\alpha_2)$. Определить видимость. Построить натуральную величину сечения.



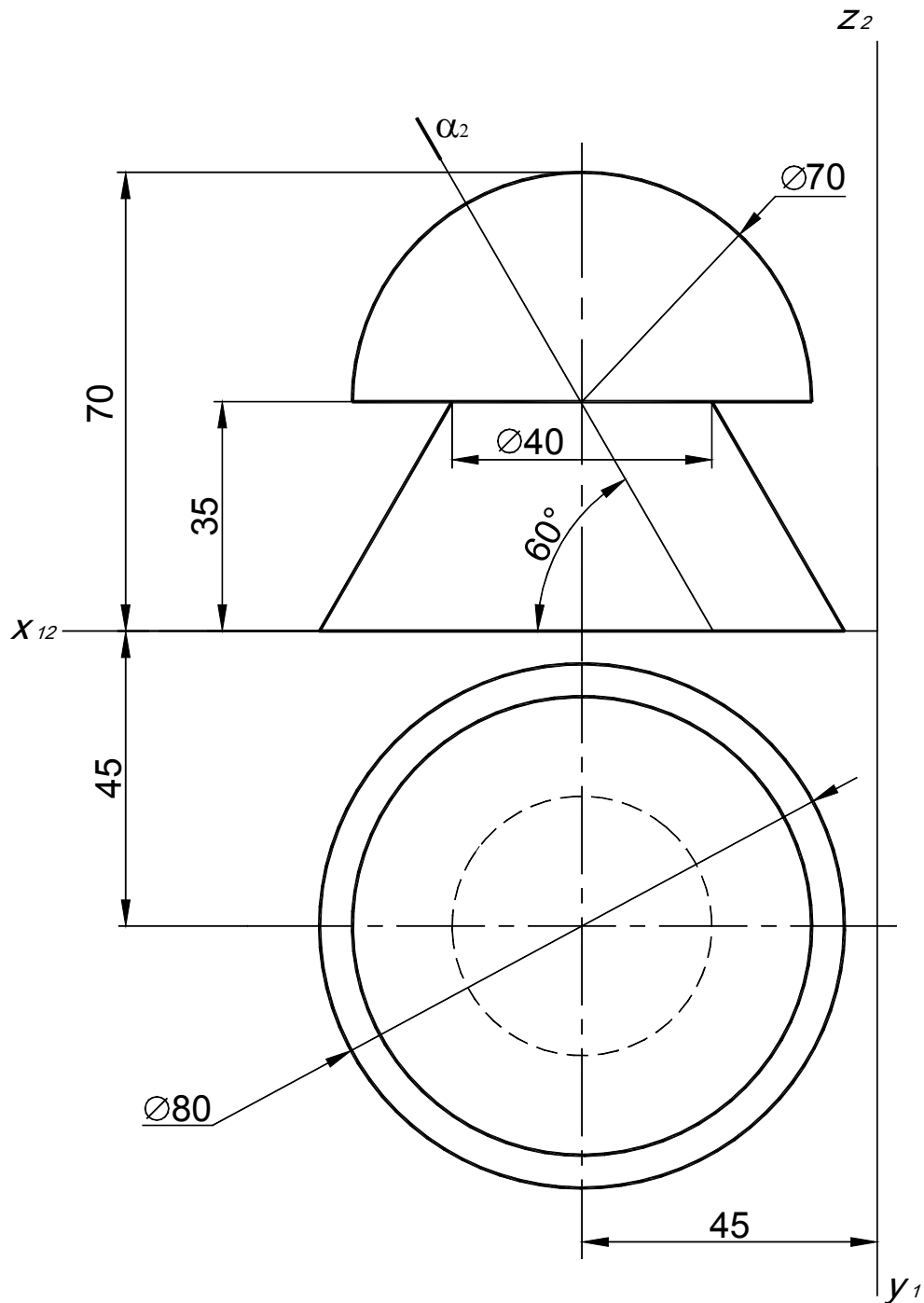
Построить сечение комбинированной поверхности проецирующей плоскостью $\alpha(\alpha_2)$. Определить видимость. Построить натуральную величину сечения.



Построить сечение комбинированной поверхности проецирующей плоскостью $\alpha(\alpha_2)$. Определить видимость. Построить натуральную величину сечения.

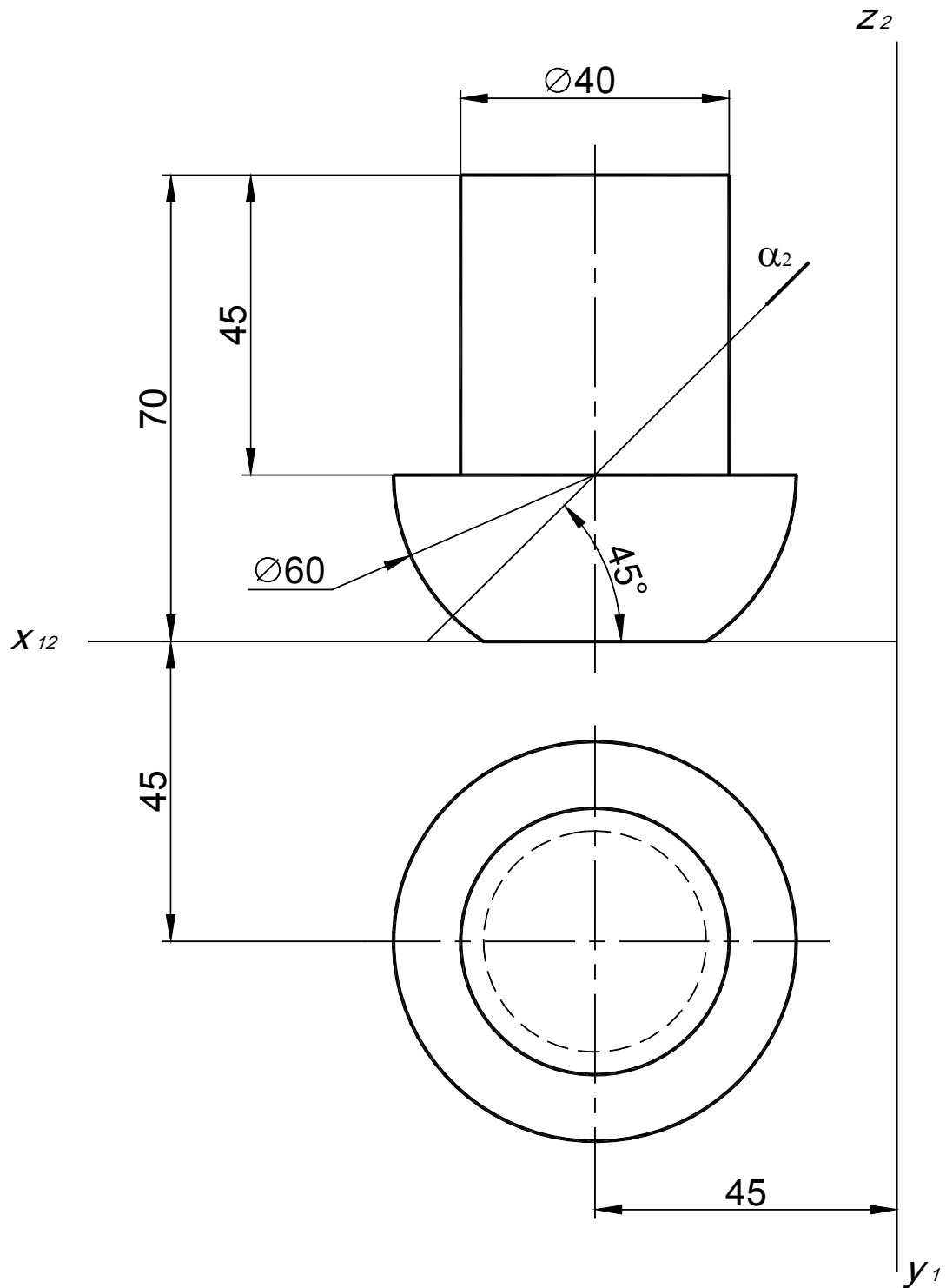


Построить сечение комбинированной поверхности проецирующей плоскостью $\alpha(\alpha_2)$. Определить видимость. Построить натуральную величину сечения.

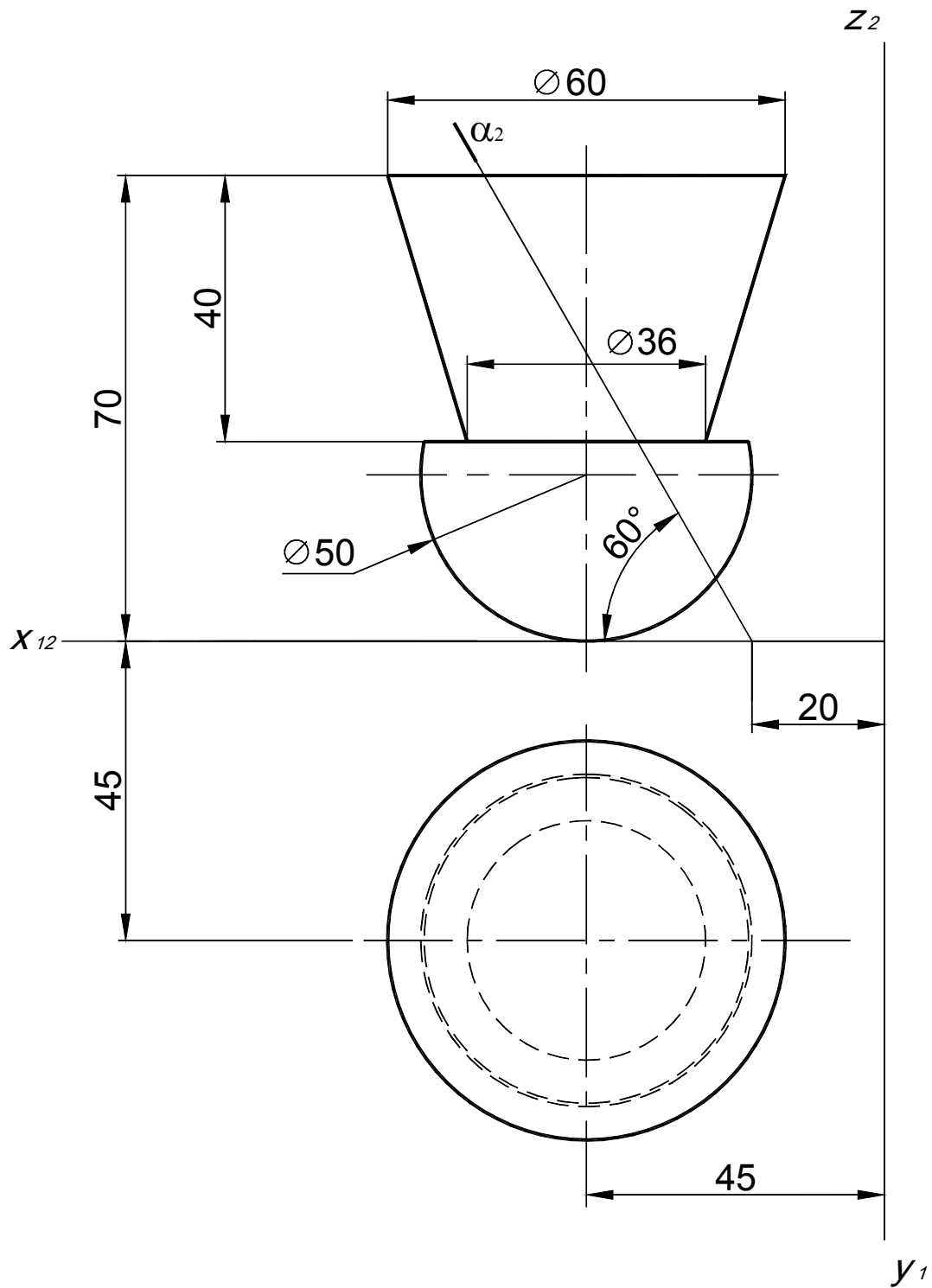


Вариант 21

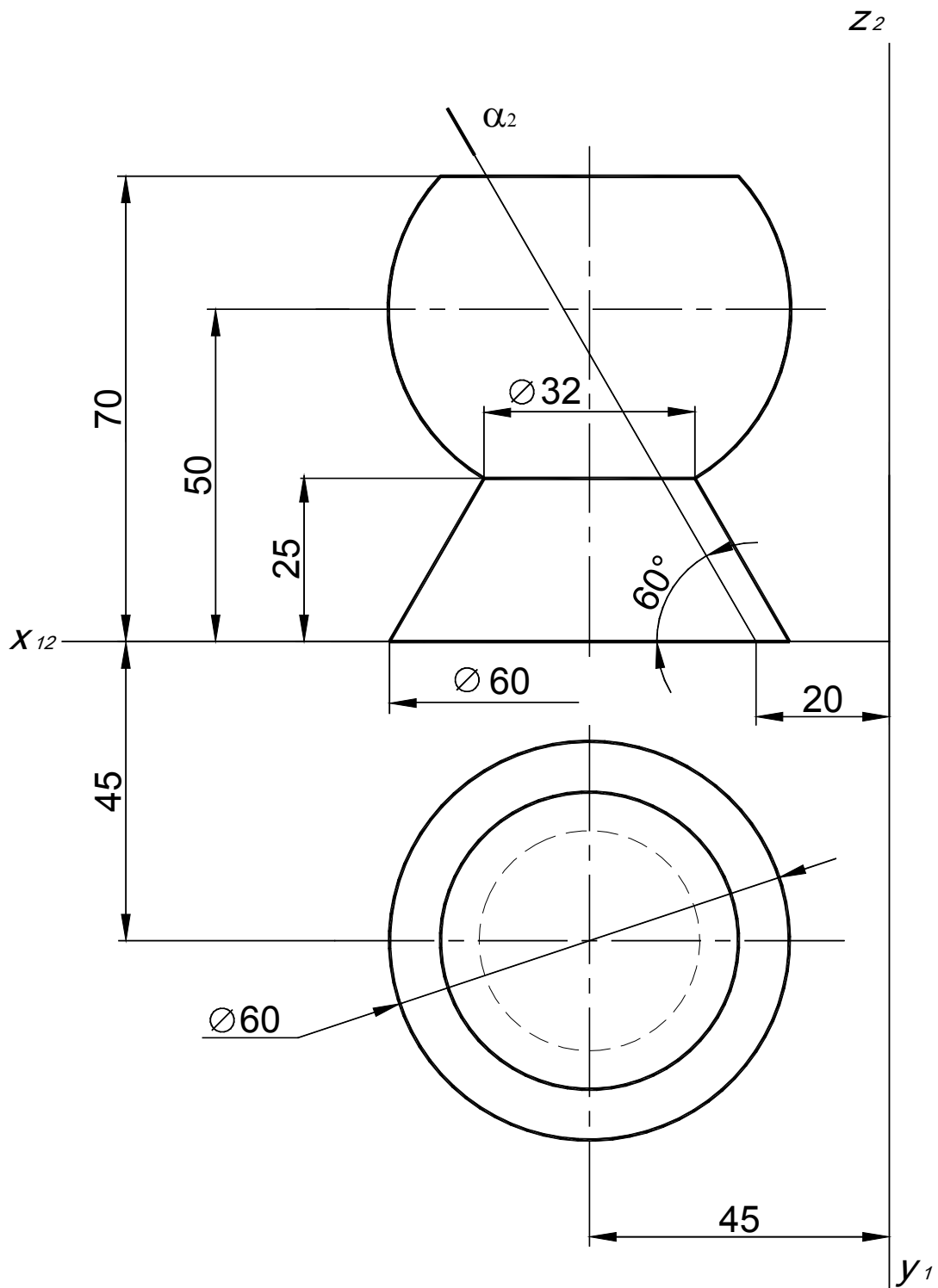
Построить сечение комбинированной поверхности проецирующей плоскостью $\alpha(\alpha_2)$. Определить видимость. Построить натуральную величину сечения.



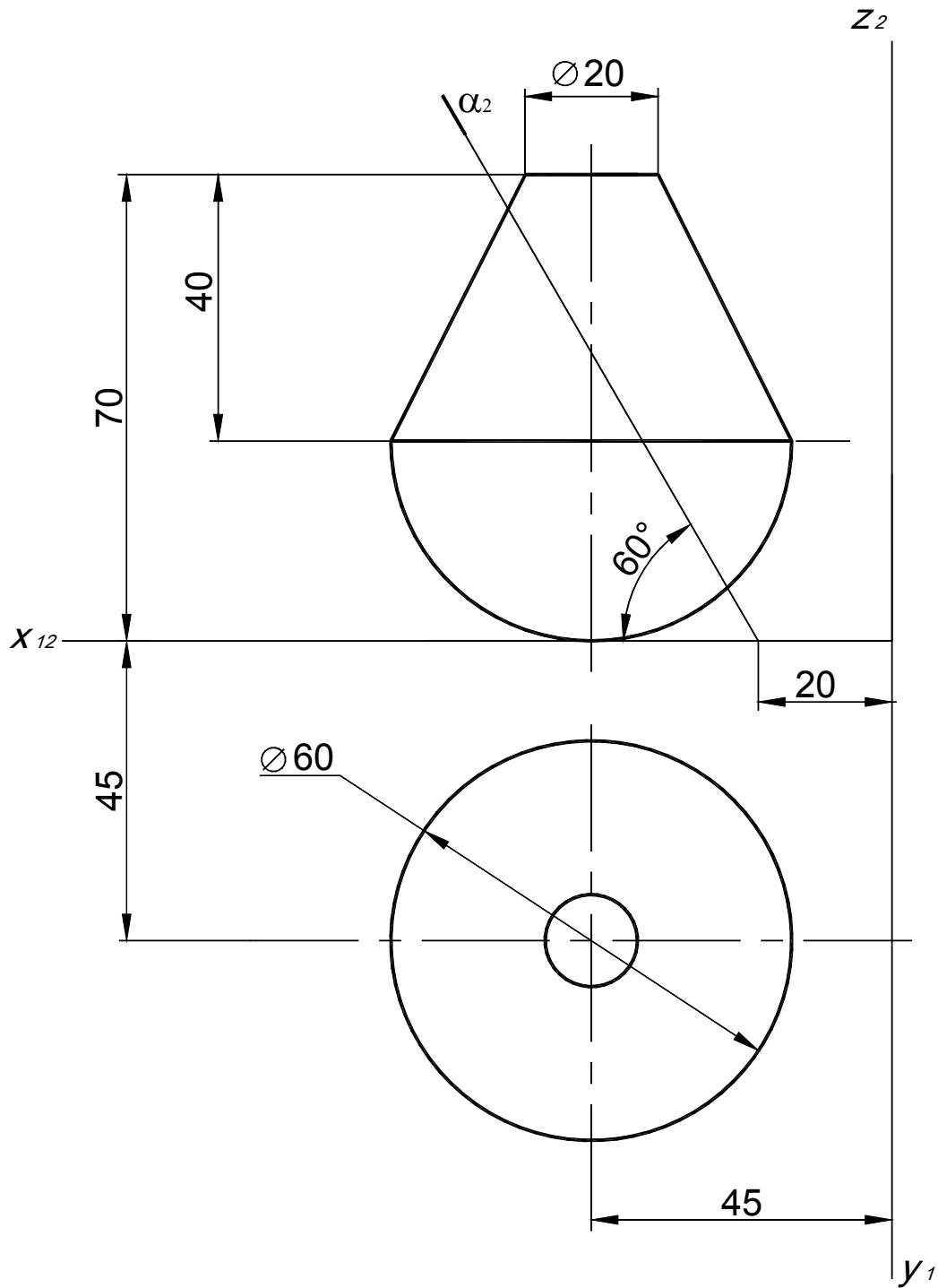
Построить сечение комбинированной поверхности проецирующей плоскостью $\alpha(\alpha_2)$. Определить видимость. Построить натуральную величину сечения.



Построить сечение комбинированной поверхности проецирующей плоскостью $\alpha(\alpha_2)$. Определить видимость. Построить натуральную величину сечения.



Построить сечение комбинированной поверхности проецирующей плоскостью $\alpha(\alpha_2)$. Определить видимость. Построить натуральную величину сечения.



6. ПЕРЕСЕЧЕНИЕ ПОВЕРХНОСТЕЙ

Линия пересечения двух поверхностей в общем случае представляет собой пространственную кривую, которая может распадаться на две и более частей. На рис. 6.1, 6.2 показаны различные варианты пересечения поверхностей.

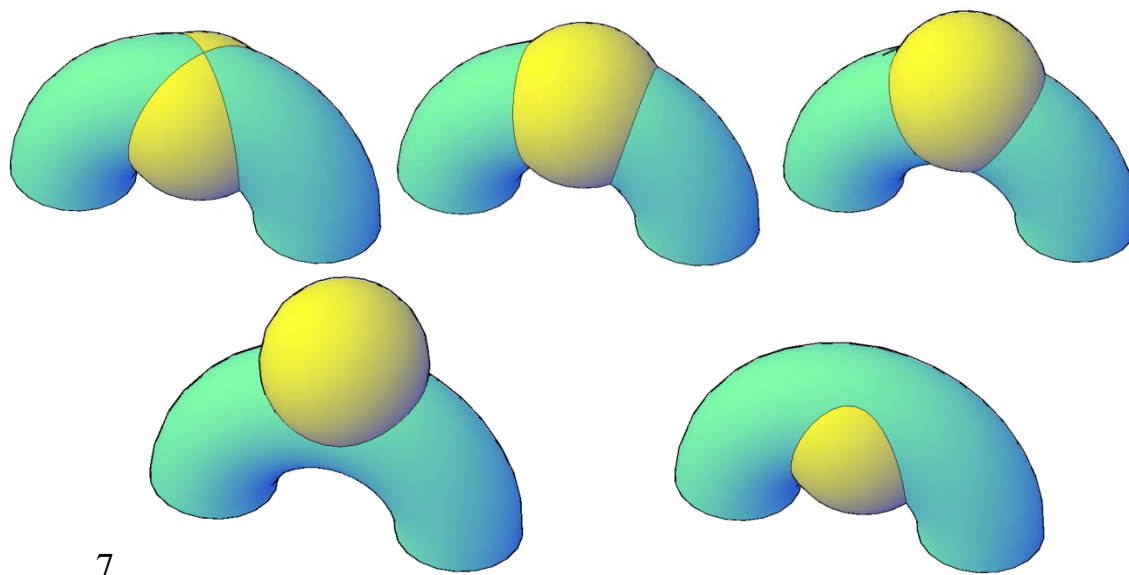


Рис. 6.1. Пересечение поверхностей открытого тора и сферы

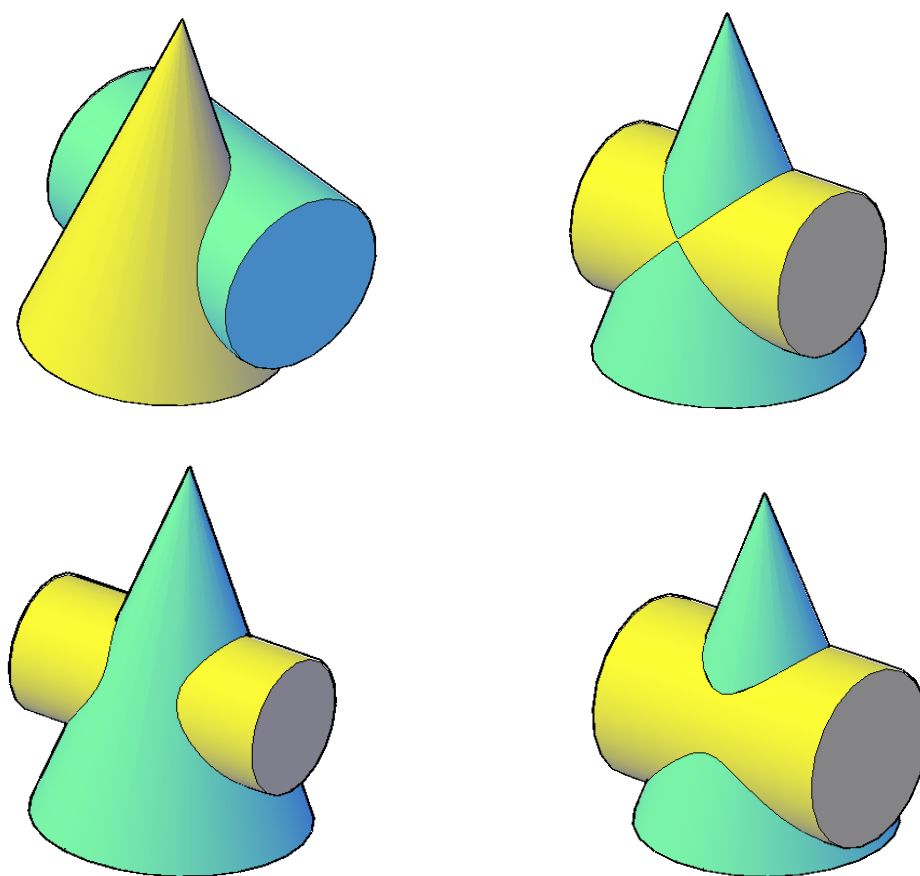


Рис. 6.2. Пересечение поверхностей конуса и цилиндра

Линия пересечения двух поверхностей в общем случае представляет собой пространственную кривую, которая может распадаться на две и более частей. Линию пересечения двух поверхностей строят по ее отдельным точкам. Общим способом построения этих точек является способ поверхностей – посредников.

Алгоритм решения задачи по определению линии пересечения поверхностей Φ' и Φ'' (рис. 6.3) состоит в следующем:

1. Обе заданные поверхности Φ' и Φ'' рассекают третьей, вспомогательной плоскостью или поверхностью P .
2. Определяют линии пересечения каждой заданной поверхности со вспомогательной: $\Phi' \times P = l'$, $\Phi'' \times P = l''$.
3. Определяют точки пересечения полученных линий $l' \times l'' = I$ и II . Точки I и II принадлежат обеим поверхностям.
4. Проведя несколько вспомогательных поверхностей, находят достаточное количество точек и соединяют их плавной лекальной кривой, которая и является искомой линией пересечения поверхностей.
5. Определяют видимость поверхностей и линии их пересечения.

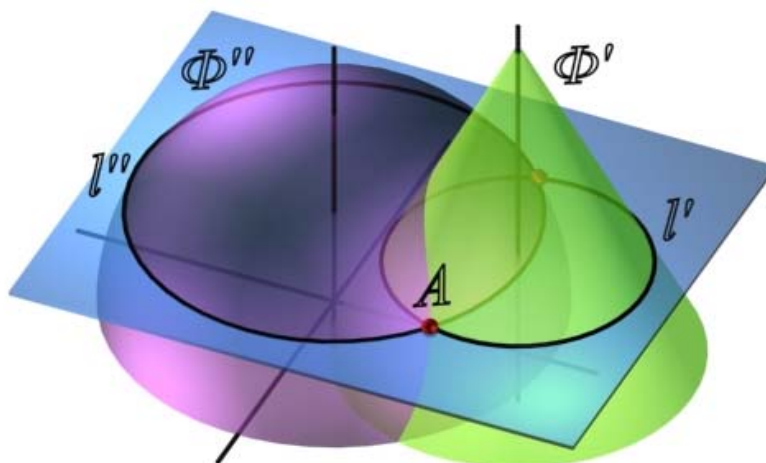


Рис. 6.3. Пересечение поверхностей

В качестве вспомогательных поверхностей следует выбирать поверхности – плоскости или сферы, которые пересекают обе заданные поверхности по наиболее простым для построения линиям – прямым или окружностям. Кроме того, если в сечении поверхности получаются окружности, они должны проецироваться на одну из плоскостей проекций без искажения.

Определение точек линии пересечения поверхностей начинают с построения так называемых опорных точек. Опорные точки почти всегда позволяют видеть, в каких пределах нужно изменять положение вспомогательных секущих поверхностей для нахождения произвольных точек линии пересечения.

К опорным относятся:

- точки пересечения очерковых образующих, если образующие лежат в одной плоскости,
- точки, лежащие на очерковых образующих поверхностей,
- точки, лежащие в общей плоскости симметрии,
- экстремальные (верхние – нижние, правые – левые) по отношению к плоскостям проекций, к центру концентрических сфер.

При соединении точек следует иметь в виду, что проекции линии пересечения не могут выходить за пределы общей площади – площади наложения – проекций пересекающихся поверхностей. Видимыми будут те участки линии пересечения, которые принадлежат видимым частям обеих поверхностей.

ГРАФИЧЕСКАЯ РАБОТА №3

СПОСОБ ВСПОМОГАТЕЛЬНЫХ ПЛОСКОСТЕЙ УРОВНЯ

Способ заключается в том, что обе поверхности пересекаются параллельными плоскостями уровня. Этот способ применяют лишь в тех случаях, когда вспомогательные плоскости пересекают поверхности по простым линиям – прямым или окружностям, которые проецируются на соответствующую плоскость проекций без искажения.

Графическая работа выполняется на листе чертежной бумаги формата А3.

Рассмотрим построение линии пересечения поверхностей наклонного кругового конуса и сферы (рис. 6.4).

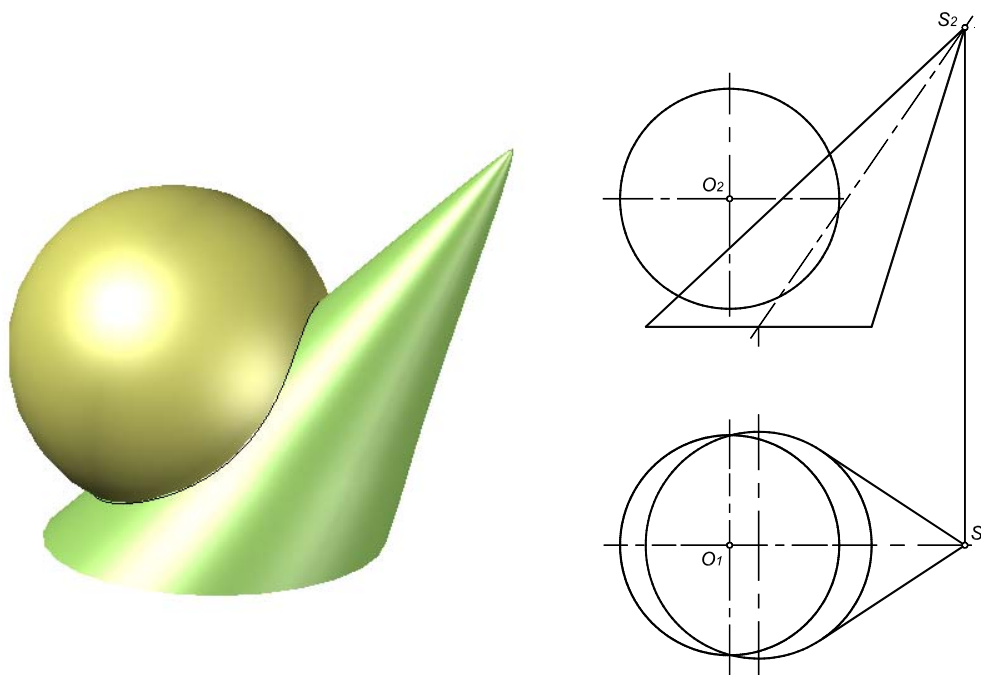


Рис. 6.4. Пересечение поверхностей

Порядок выполнения работы:

1. По заданным размерам построить три проекции поверхностей в тонких линиях (рис. 6.5).

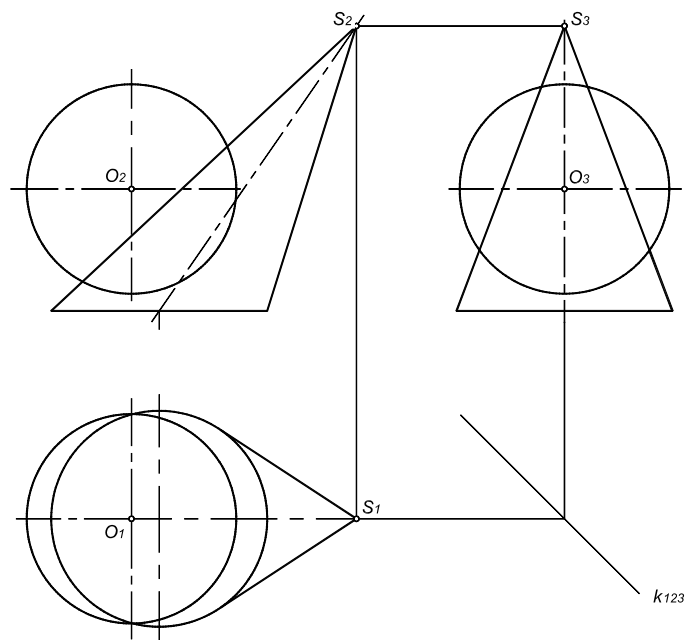
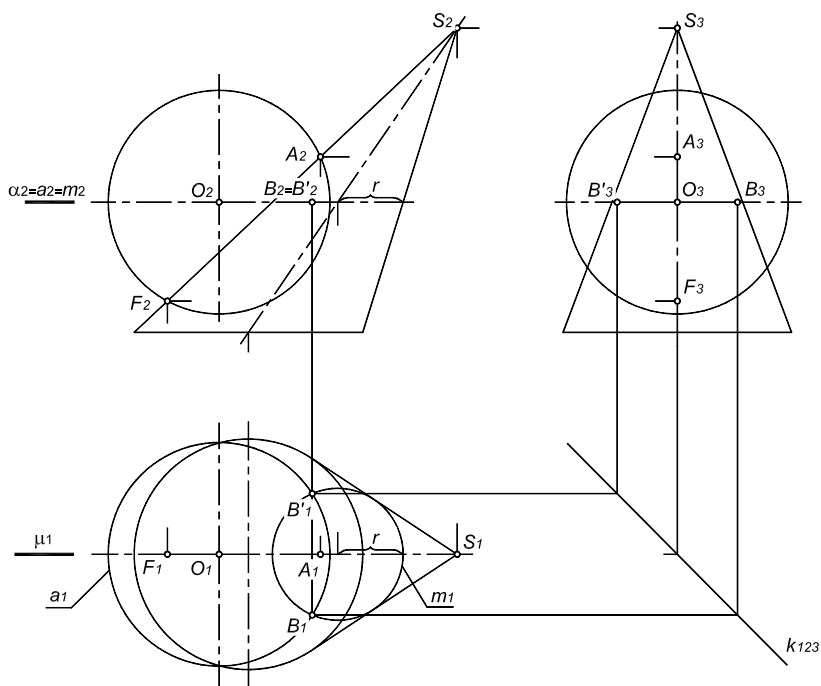


Рис. 6.5. Построение профильной проекции поверхностей

2. Определить опорные точки (рис. 6.6). Наклонный круговой конус и сфера имеют общую плоскость симметрии $\mu(\mu_1)$, параллельную плоскости Π_2 . Поэтому точки A и F линии пересечения получаются как результат пересечения очерковых образующих конуса и сферы.



3. Рис. 6.6. Определение опорных точек линии пересечения поверхностей

Также к опорным точкам относятся точки B и B' , лежащие на экваторе сферы. Они являются точками смены видимости линии пересечения на горизонтальной плоскости проекций. Для определения этих точек нужно провести горизонтальную плоскость уровня $\alpha(\alpha_2)$. Плоскость $\alpha(\alpha_2)$ пересекает сферу по экватору – окружности a , а конус – по окружности m , радиусом r :

$$a(a_1, a_2) = \Phi^{c\phi} \cap \alpha(\alpha_2);$$

$$m(m_1, m_2) = \Phi^k \cap \alpha(\alpha_2).$$

Построив горизонтальные проекции окружностей a и m , определить точки их пересечения B и B' :

$$B_1, B'_1 = a_1 \times m_1; B_1, B'_1 = B_1 B_2 \cap \alpha_2.$$

4. Промежуточные точки линии пересечения также определяют с помощью горизонтальных плоскостей уровня.

Фронтальные плоскости уровня пересекают поверхность наклонного кругового конуса по гиперболам, следовательно, для решения данной задачи нужно применить горизонтальные плоскости уровня, которые пересекают обе поверхности по окружностям.

Более подробно разберем построение точек C и C' (рис. 6.7).

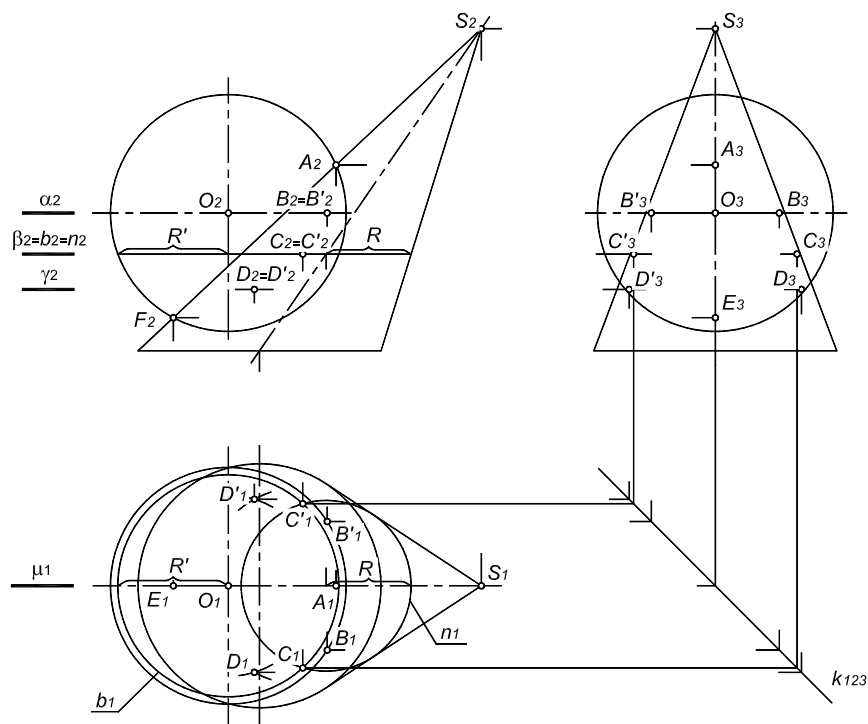


Рис. 6.7. Определение промежуточных точек линии пересечения поверхностей

Для их определения надо пересечь обе поверхности вспомогательной горизонтальной плоскостью уровня $\beta(\beta_2)$. Плоскость $\beta(\beta_2)$ пересекает сферу по окружности b радиусом R' , а конус – по окружности n радиусом R :

$$b(b_1, b_2) = \Phi^{c\phi} \cap \beta(\beta_2);$$

$$n(n_1, n_2) = \Phi^k \cap \beta(\beta_2).$$

Построив горизонтальные проекции окружностей b и n , определить точки их пересечения C и C' :

$$C_1, C'_1 = b_1 \times n_1; \quad C_1, C'_1 = C_1 C_2 \cap \beta_2.$$

Аналогичным образом определяют точки D и D' , формирующие линию пересечения (см. рис. 6.7). Они получены с помощью горизонтальной плоскости уровня $\gamma(\gamma_2)$.

Количество вспомогательных плоскостей должно быть достаточным для определения характера линии пересечения. Пределы этих плоскостей по высоте определяют высшая и низшая опорные точки линии пересечения поверхностей.

5. Последовательно соединить одноименные проекции полученных точек тонкой плавной лекальной кривой, причем полученная линия не должна выходить за пределы области перекрытия проекций данных поверхностей. Затем следует определить опорные точки E и E' , которые являются точками смены видимости линии пересечения на профильной плоскости проекций (рис. 6.8).

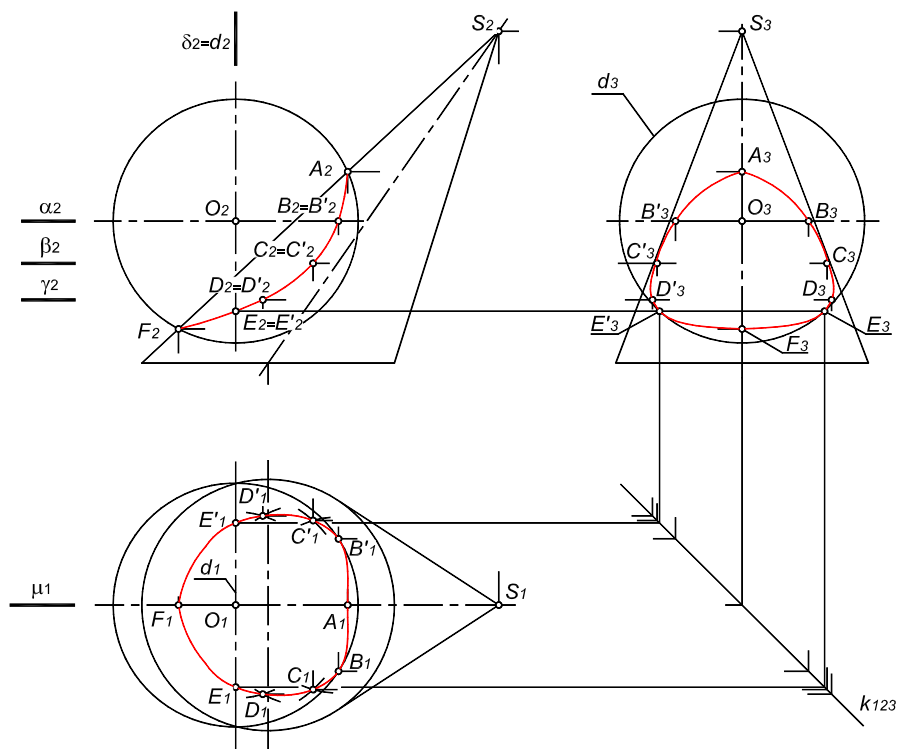


Рис. 6.8. Определение точек смены видимости на Π_3

Для определения этих точек проводят профильную плоскость уровня $\delta(\delta_2)$. Фронтальные проекции точек E и E' лежат на пересечении плоскости $\delta(\delta_2)$ и полученной лекальной кривой. Плоскость $\delta(\delta_2)$ пересекает сферу по окружности d , которая на Π_3 совпадает с очерком сферы. Поэтому для определения профильных проекций точек E и E' следует воспользоваться окружностью d .

6. Определить видимость линии пересечения поверхностей и их очерковых образующих (рис. 6.9).

На горизонтальной плоскости проекций видимость линии пересечения определяется по поверхности сферы. Видимы будут те точки линии пересечения, которые на Π_2 расположены выше плоскости α_2 – точки A , B и B' . Точки B и B' являются точками смены видимости линии пересечения на Π_1 . Очерковая образующая сферы будет видима между точками B и B' . Поскольку основание конуса расположено ниже сферы, оно будет невидимо.

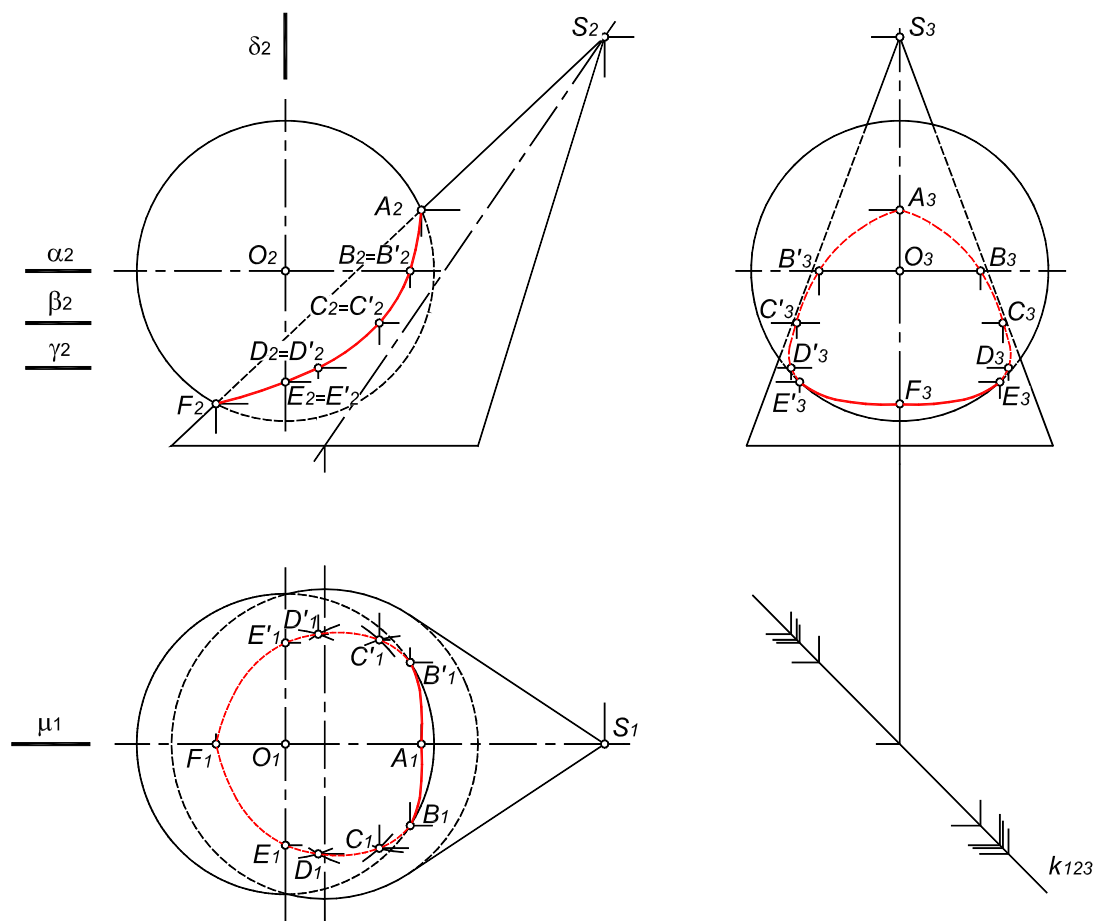


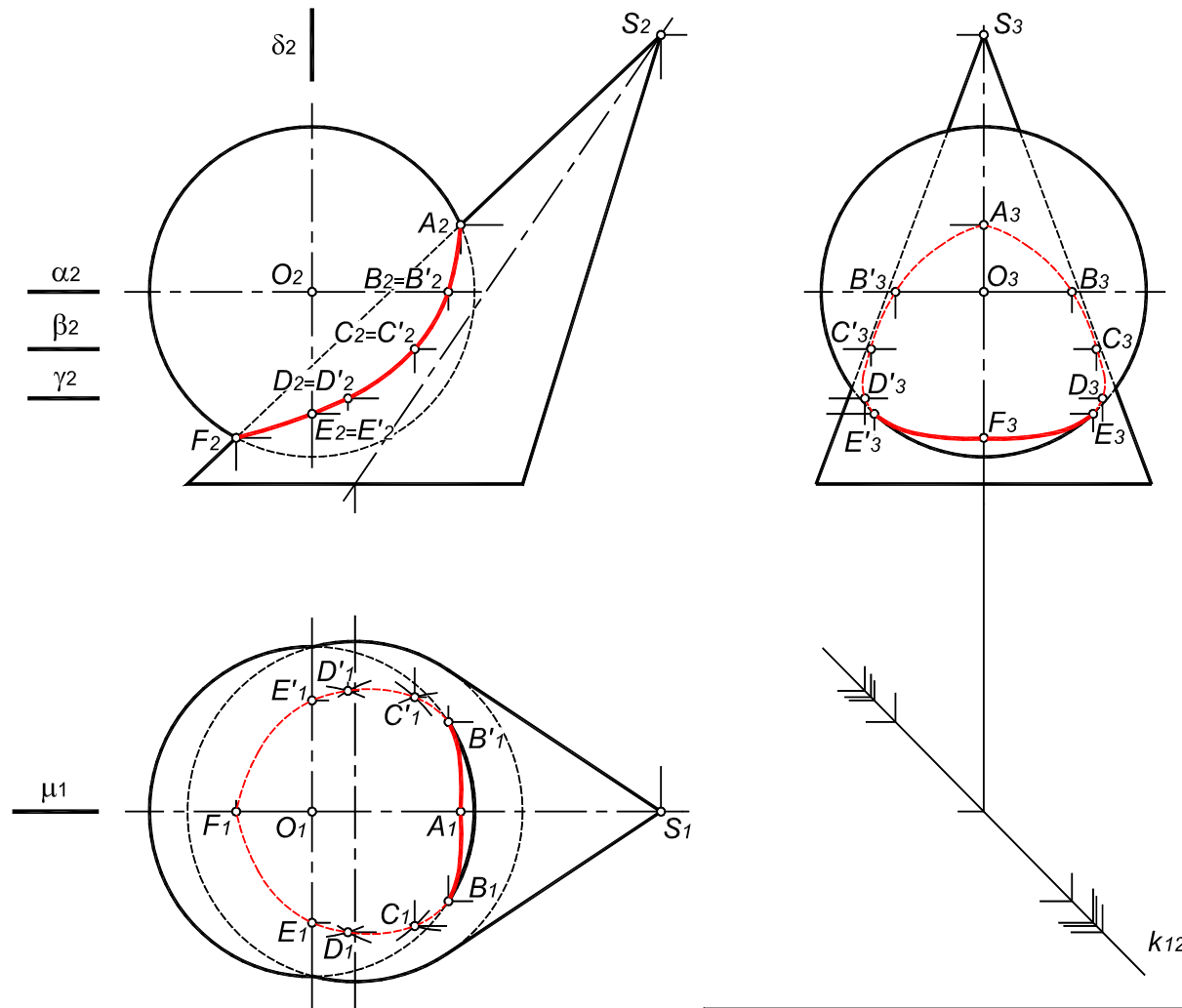
Рис. 6.9. Определение видимости линии пересечения поверхностей

На фронтальной плоскости проекций видимы будут те точки линии пересечения, которые лежат перед плоскостью симметрии $\mu(\mu_1)$ – точки A, B, C, D, E и F . Образующая конуса будет невидима между точками A и F , т.к. она находится внутри сферы. Очерковая образующая конуса видима до точек A и F .

Видимость линии пересечения на профильной плоскости проекций также определяется по поверхности сферы. Видимы будут те точки линии пересечения, которые на Π_2 расположены левее плоскости $\delta(\delta_2)$ – точки F, E и E' . Точки E и E' являются точками смены видимости линии пересечения на Π_3 . Очерк сферы виден между точками E и E' . Образующие конуса расположены за сферой, поэтому они невидимы.

7. Линии видимого контура и линию пересечения поверхностей вращения обвести сплошной толстой основной линией, невидимые линии – штриховой, линии построений – сплошной тонкой (см. табл. 2). Пример выполнения графической работы приведен на рис.6.10.

Пересечение поверхностей. Способ вспомогательных плоскостей уровня



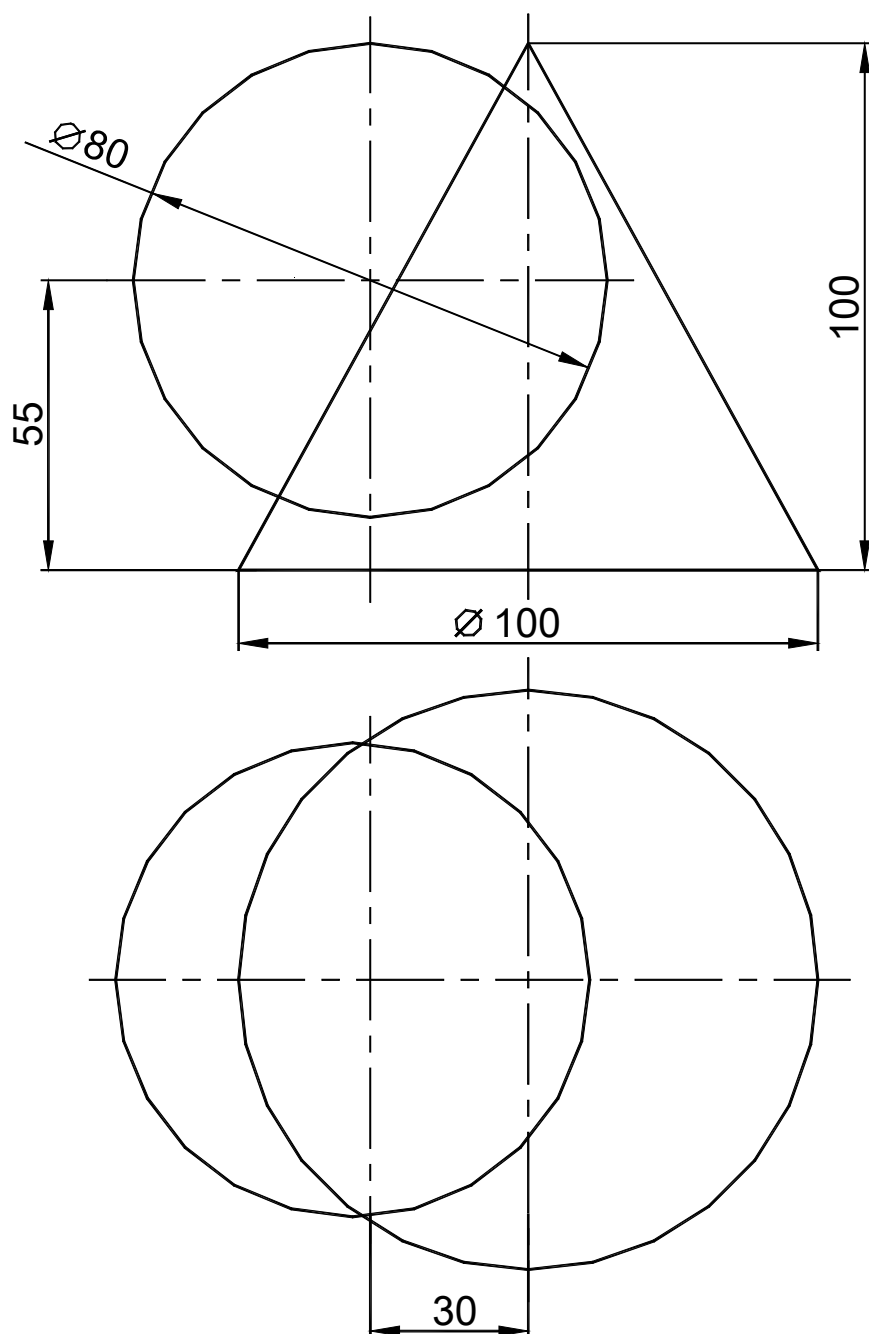
3/8	25.11	12-ТК	Петров А.В.		
-----	-------	-------	-------------	--	--

Рис. 6.10. Пример выполнения графической работы №3

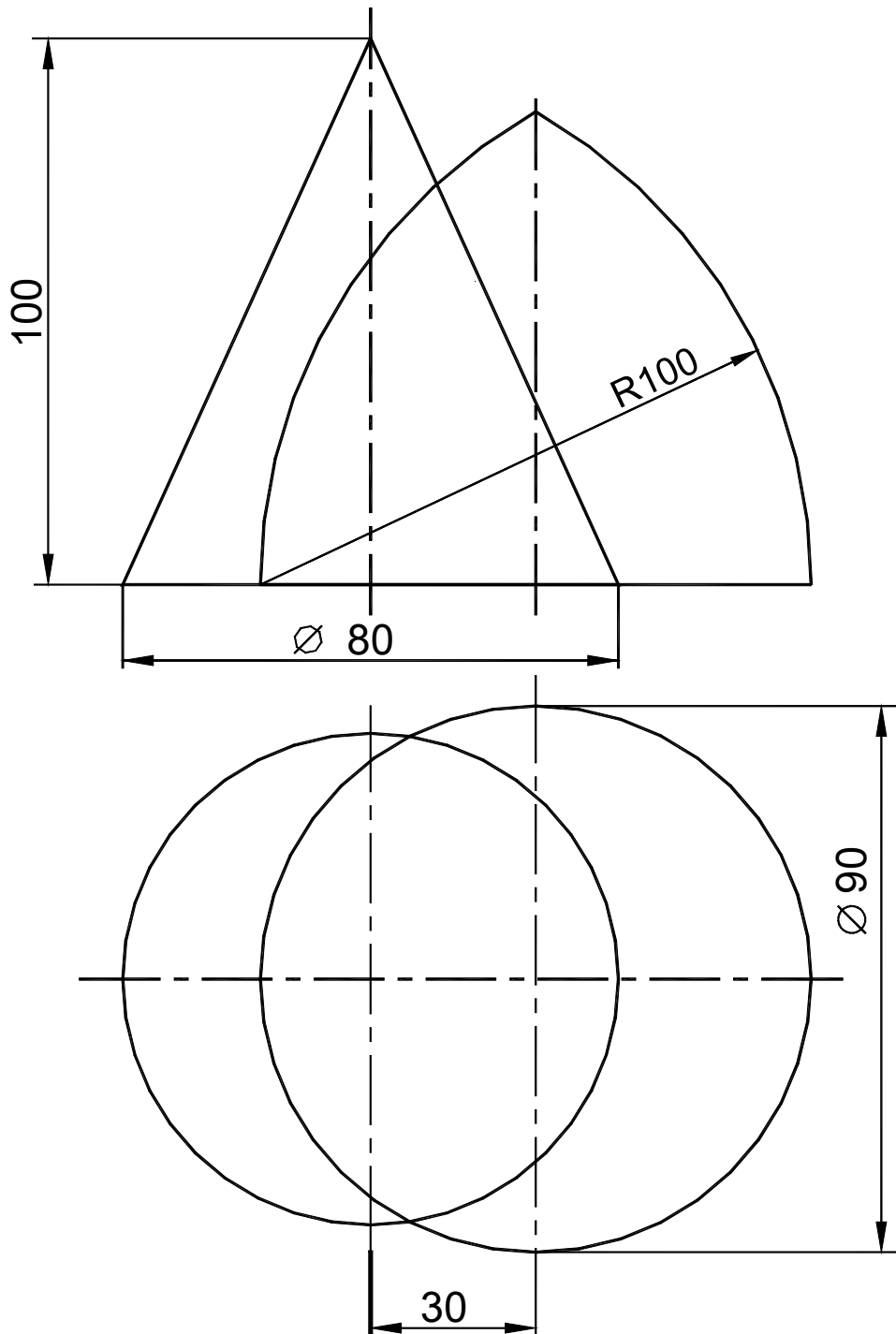
Индивидуальные задания для графической работы №3

Вариант 1

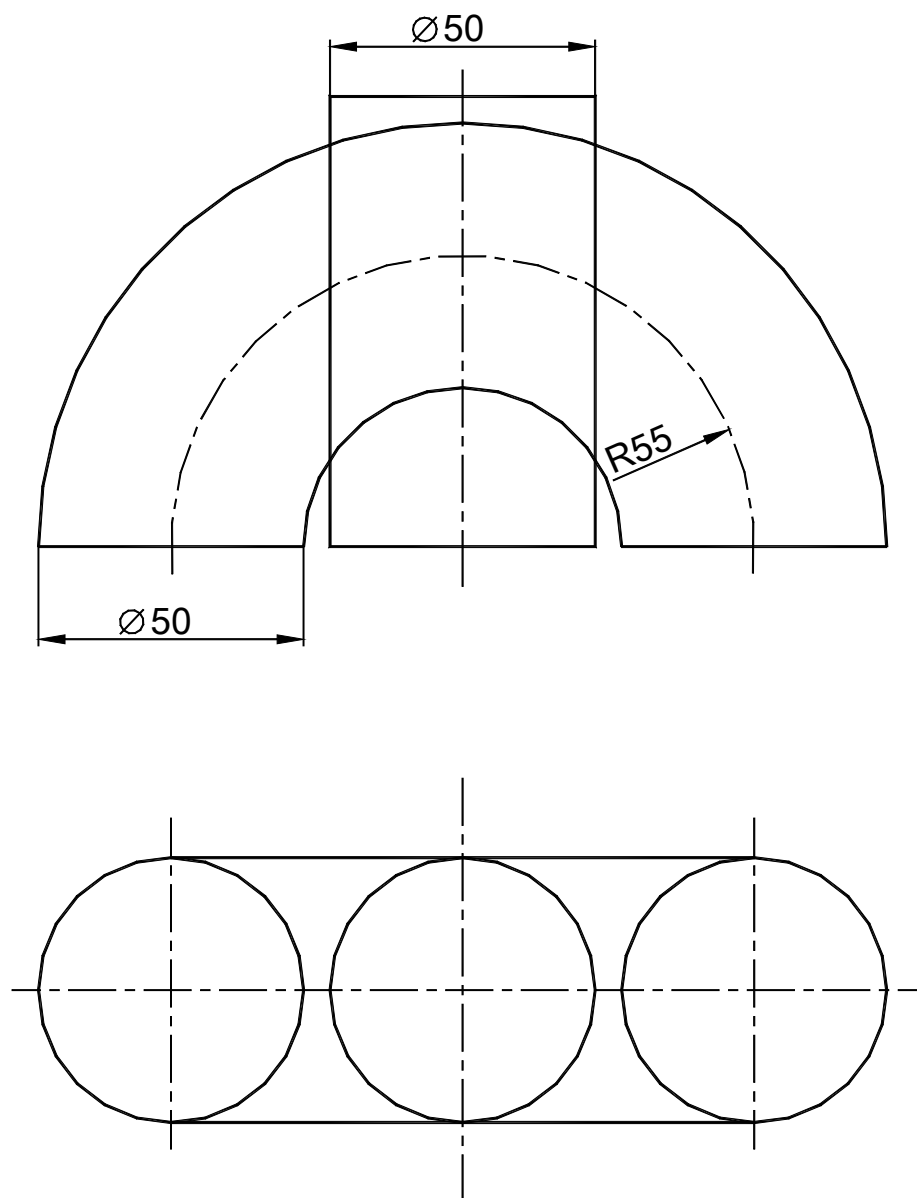
Построить линию пересечения поверхностей вращения в трех проекциях. Формат А3.



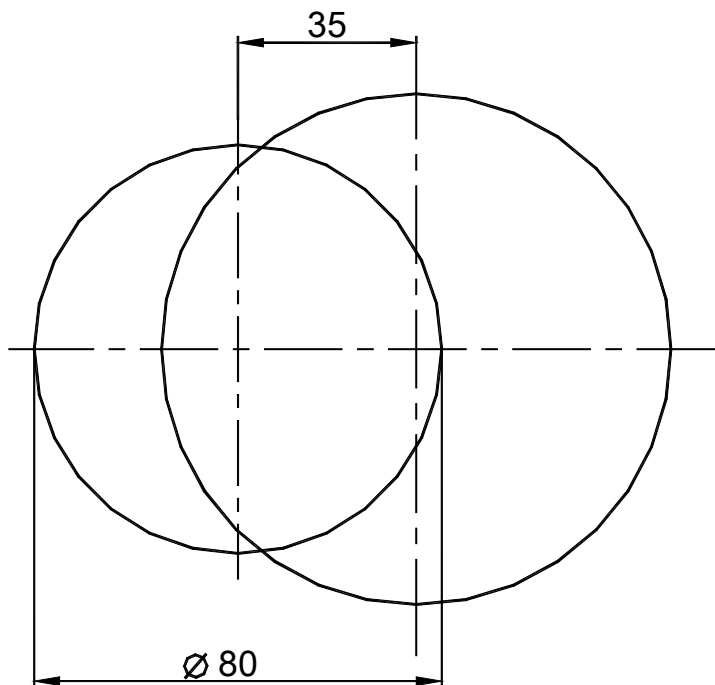
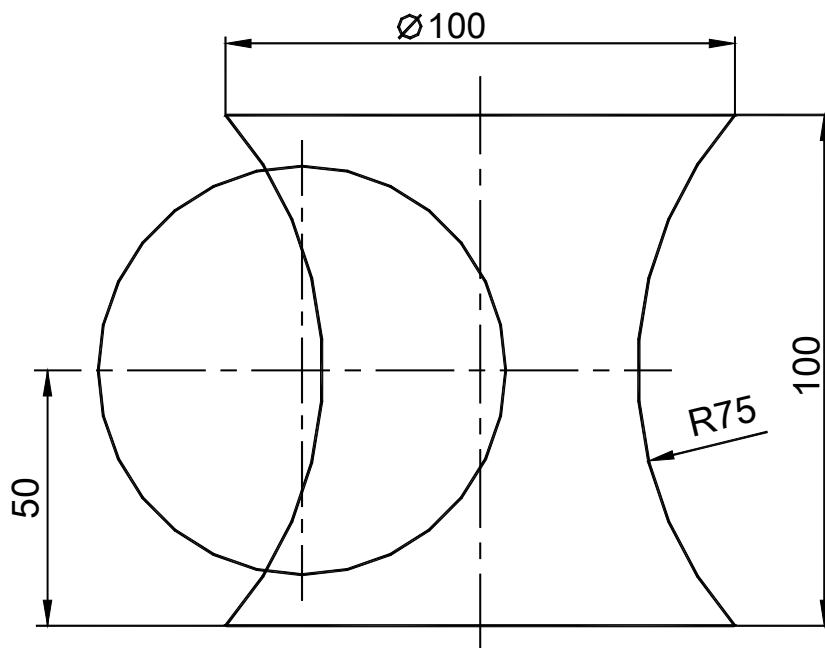
Построить линию пересечения поверхностей вращения в трех проекциях. Формат А3.



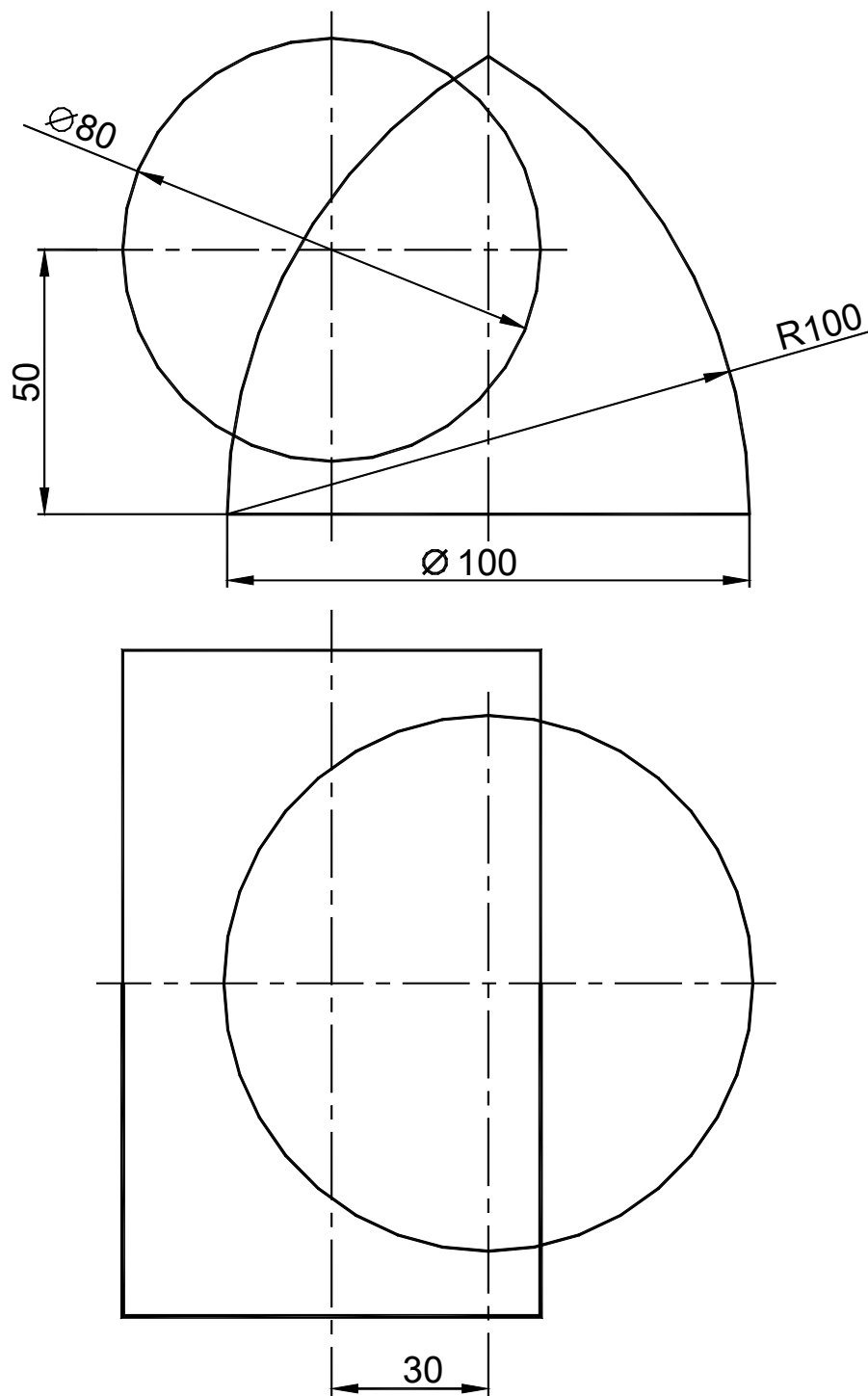
Построить линию пересечения поверхностей вращения в трех проекциях.
Формат А3.



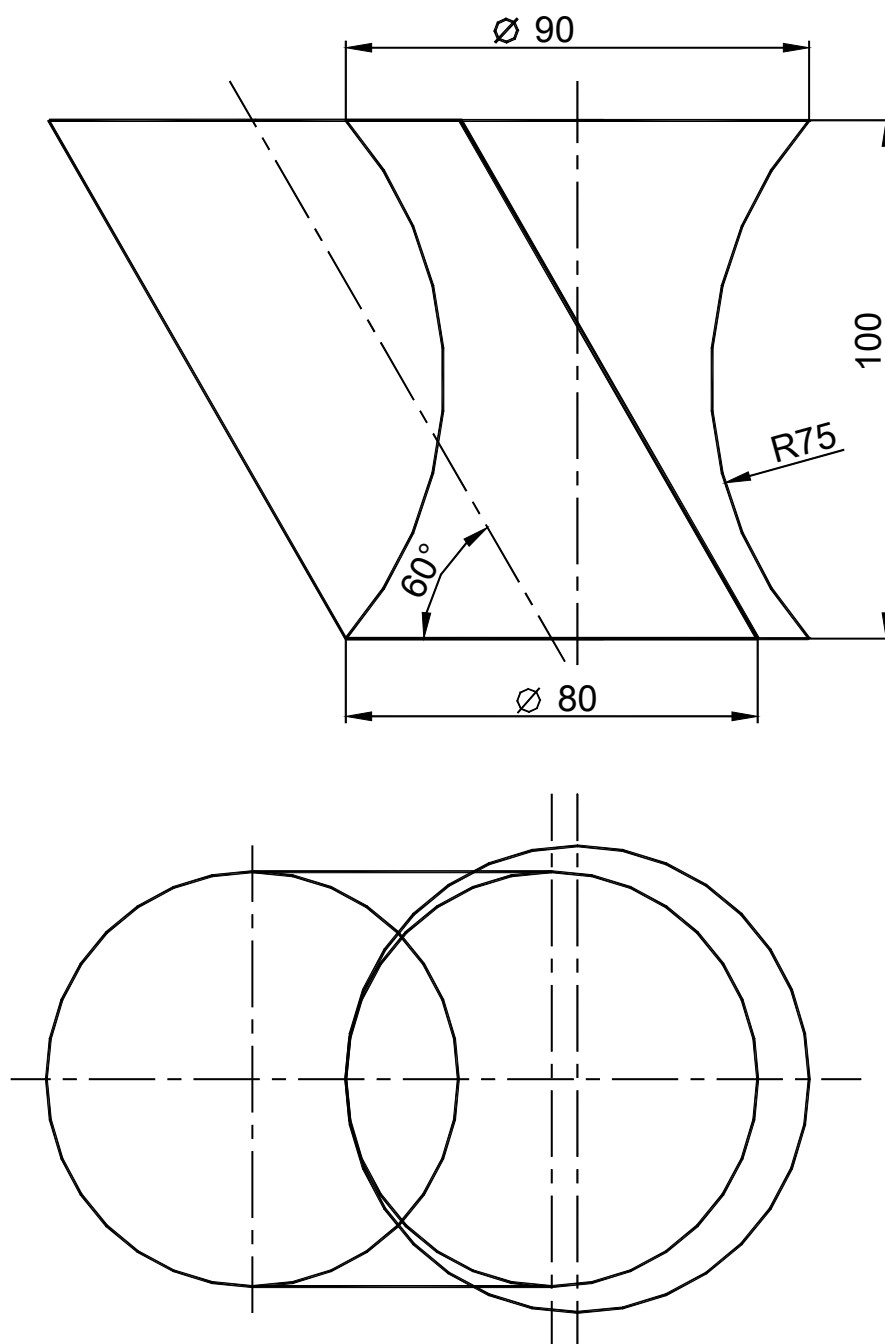
Построить линию пересечения поверхностей вращения в трех проекциях.
Формат А3.



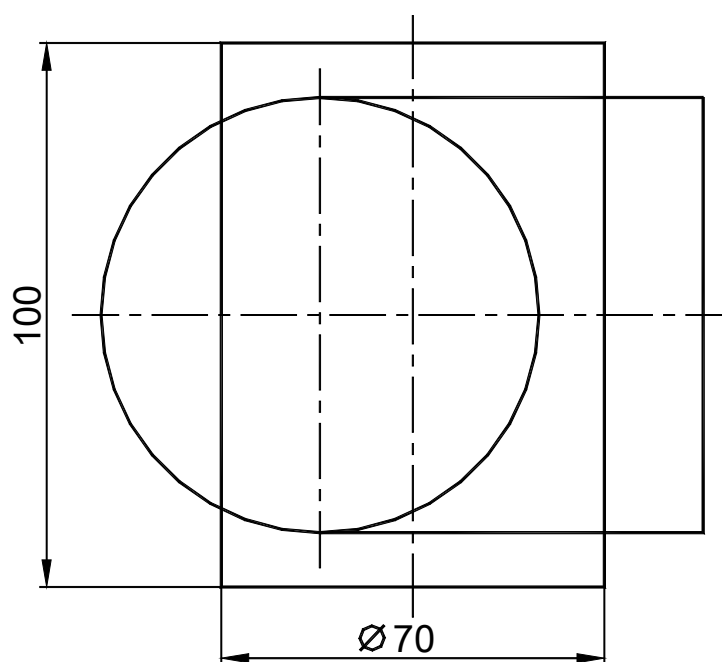
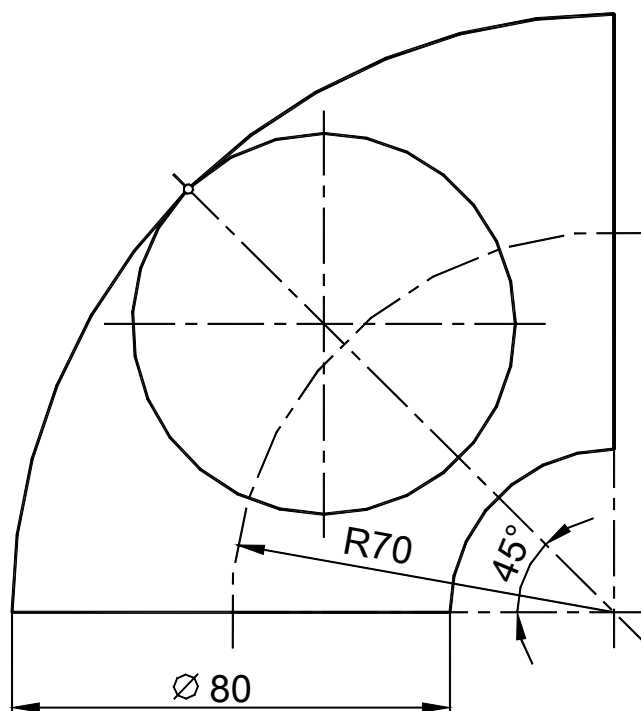
Построить линию пересечения поверхностей вращения в трех проекциях.
 Формат А3.



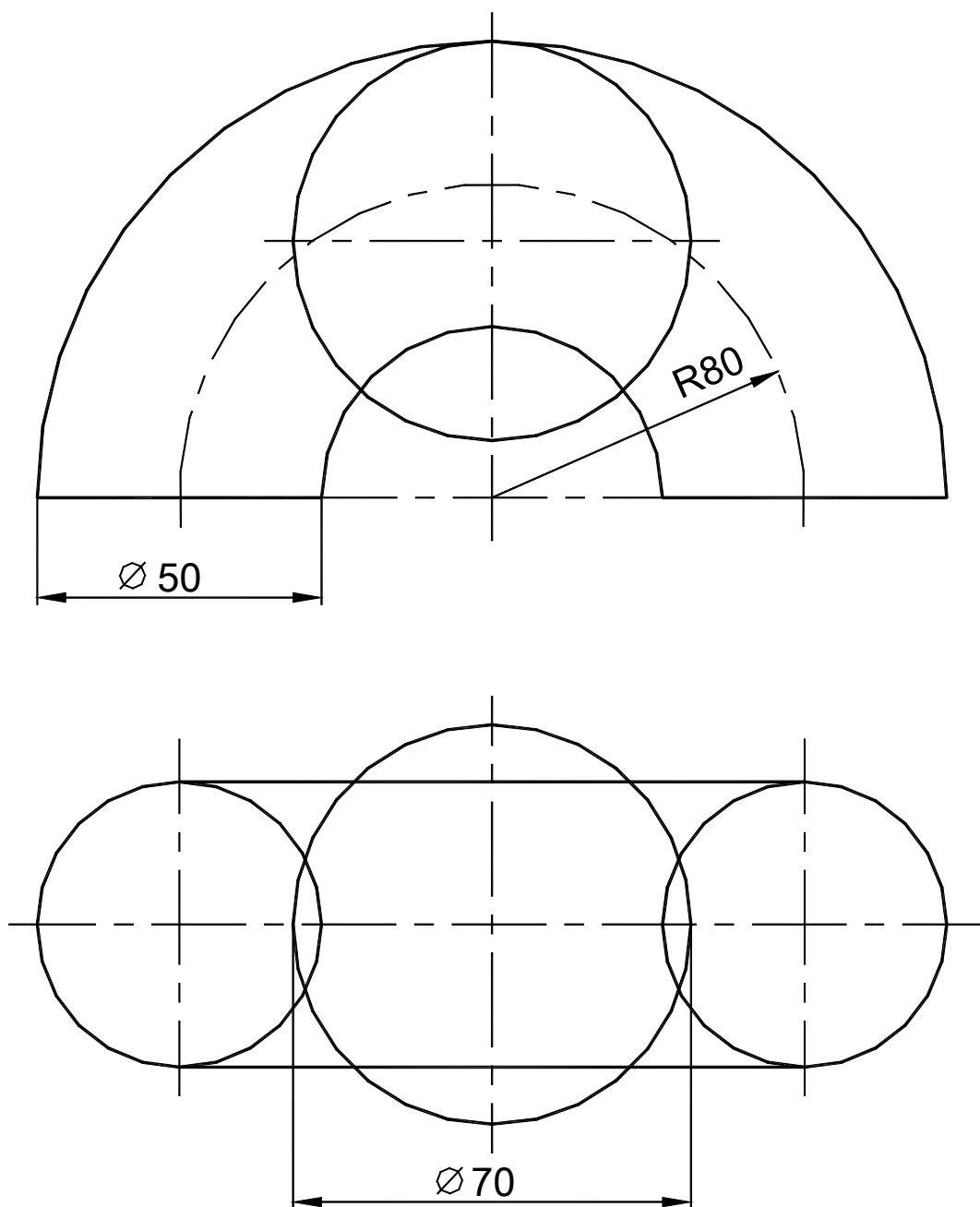
Построить линию пересечения поверхностей вращения в трех проекциях.
 Формат А3.



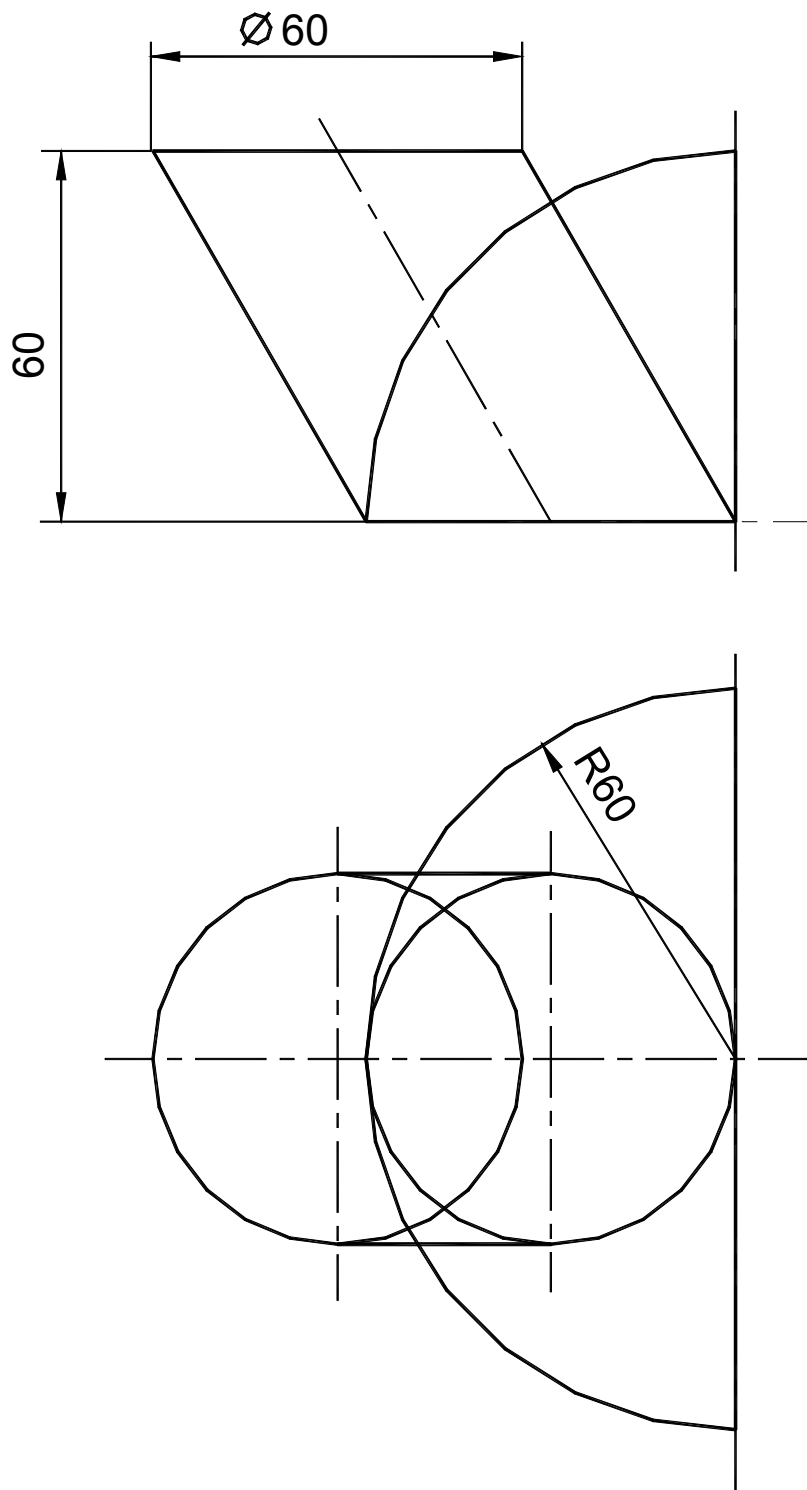
Построить линию пересечения поверхностей вращения в трех проекциях.
Формат А3.



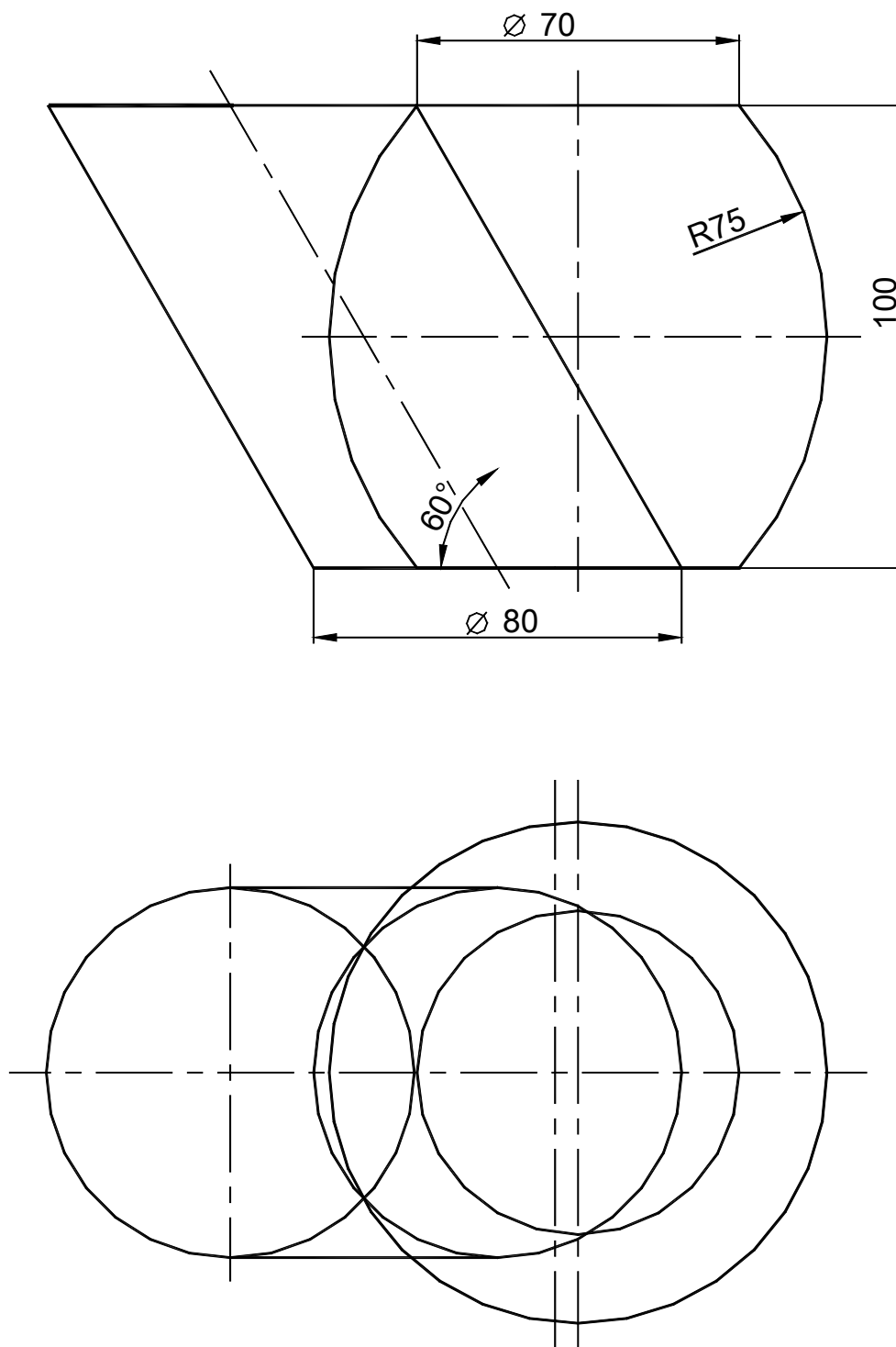
Построить линию пересечения поверхностей вращения в трех проекциях.
Формат А3.



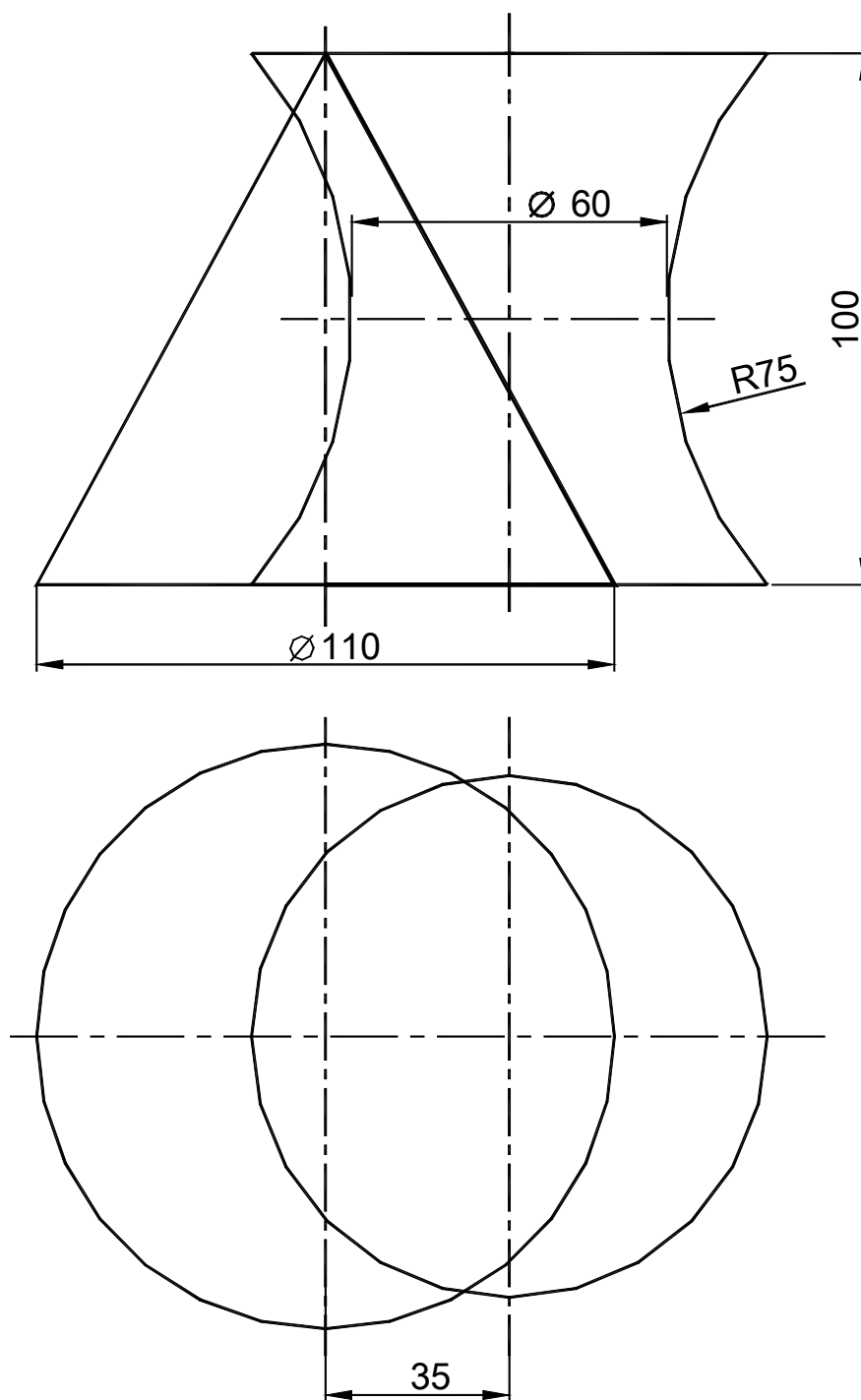
Построить линию пересечения поверхностей вращения в трех проекциях.
Формат А3.



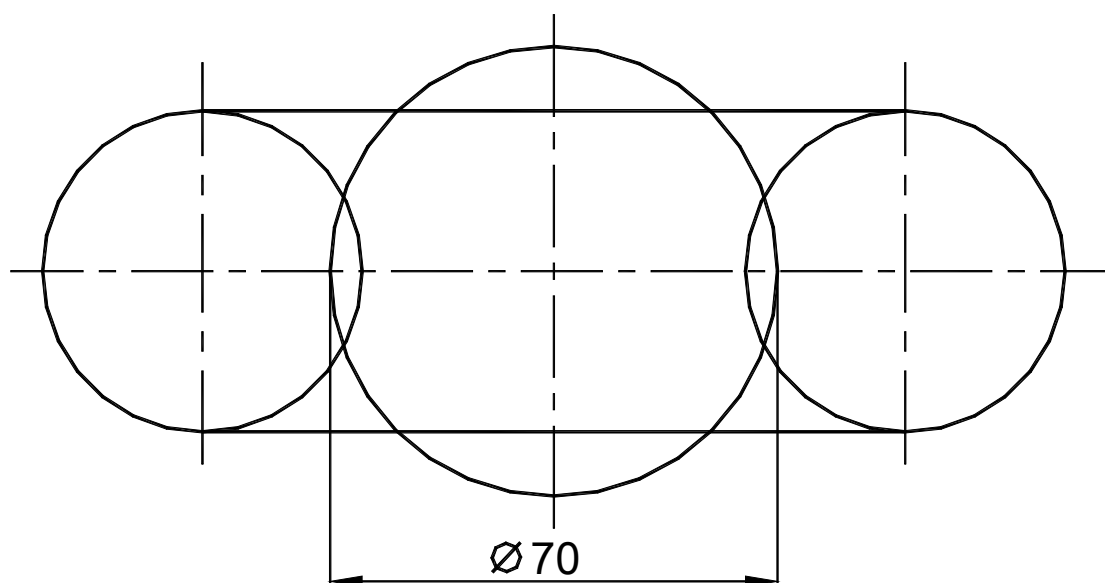
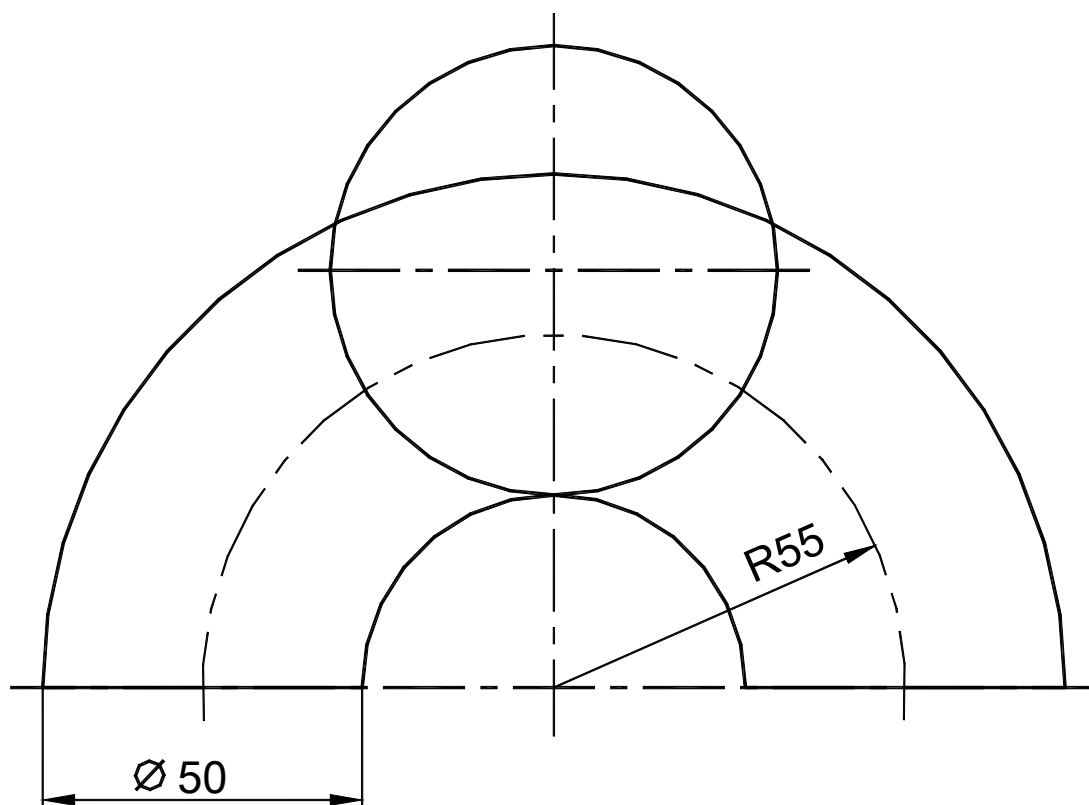
Построить линию пересечения поверхностей вращения в трех проекциях.
 Формат А3.



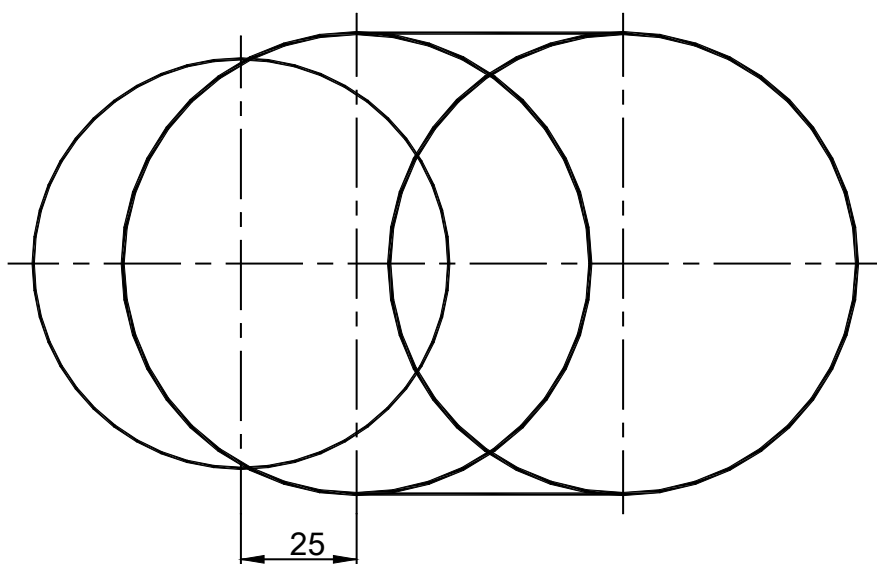
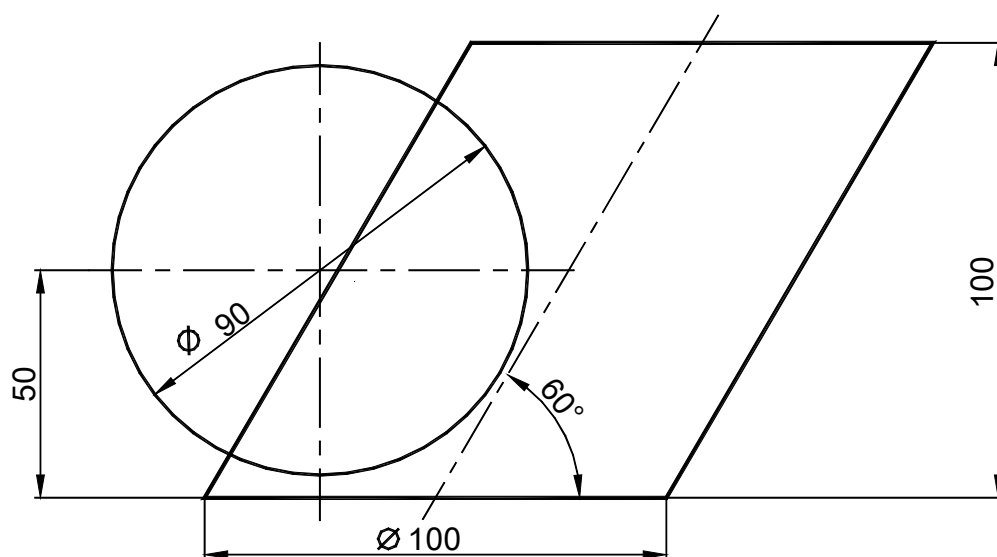
Построить линию пересечения поверхностей вращения в трех проекциях.
 Формат А3.



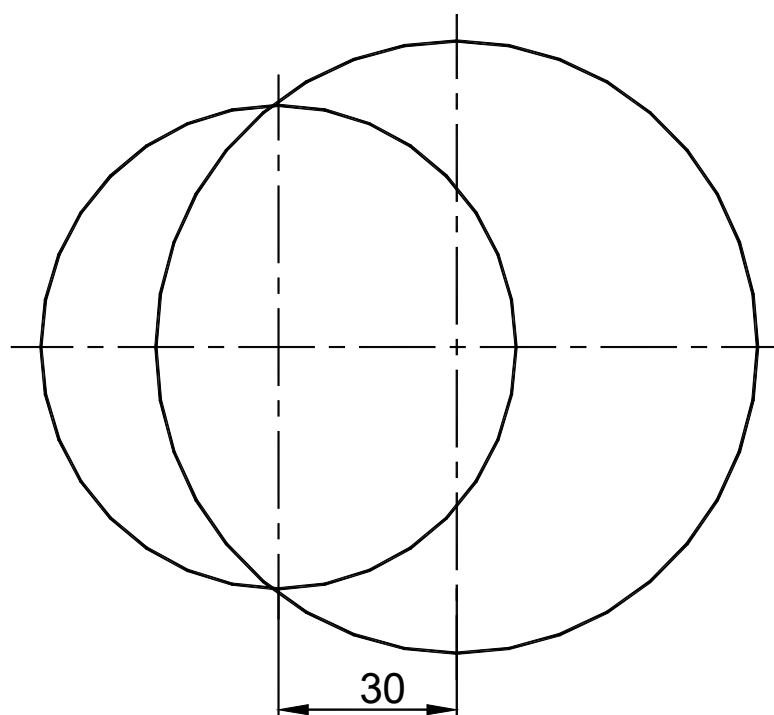
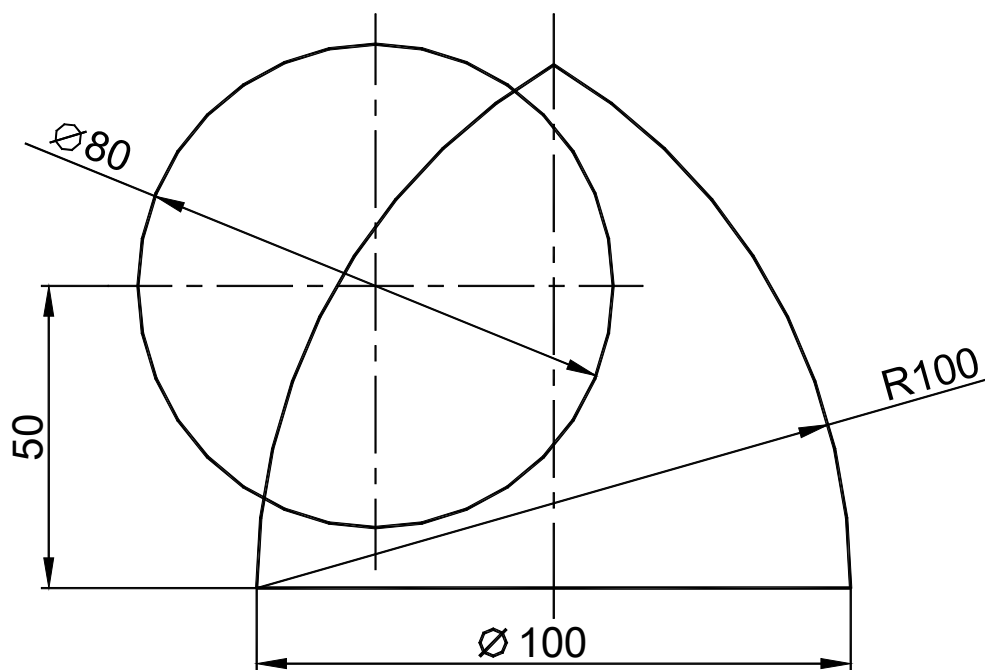
Построить линию пересечения поверхностей вращения в трех проекциях.
Формат А3.



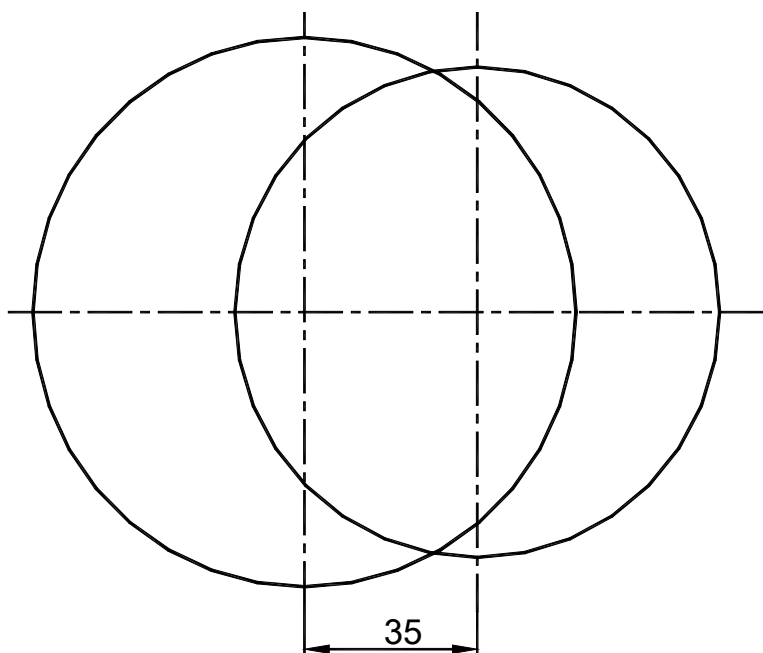
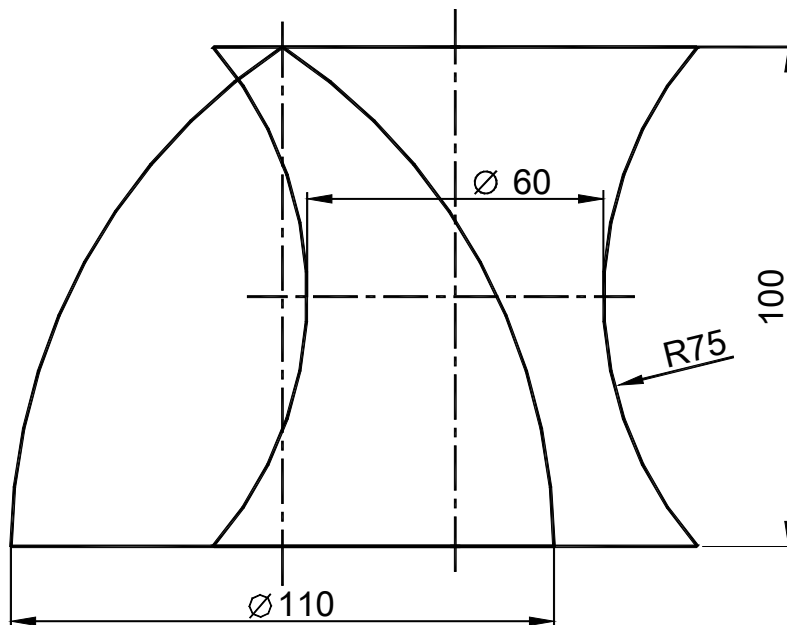
Построить линию пересечения поверхностей вращения в трех проекциях.
 Формат А3.



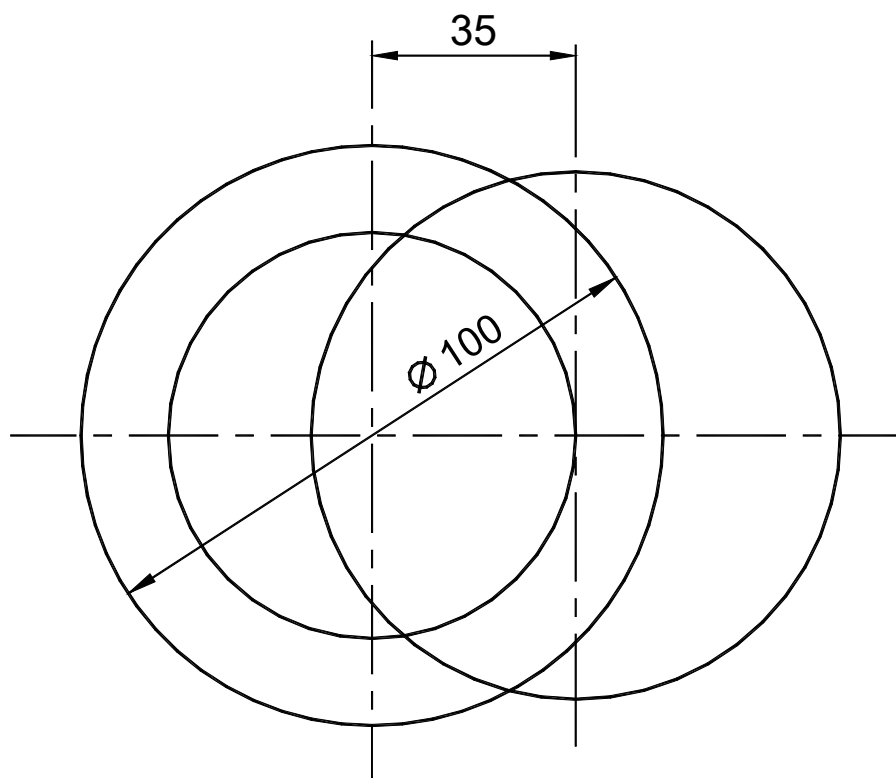
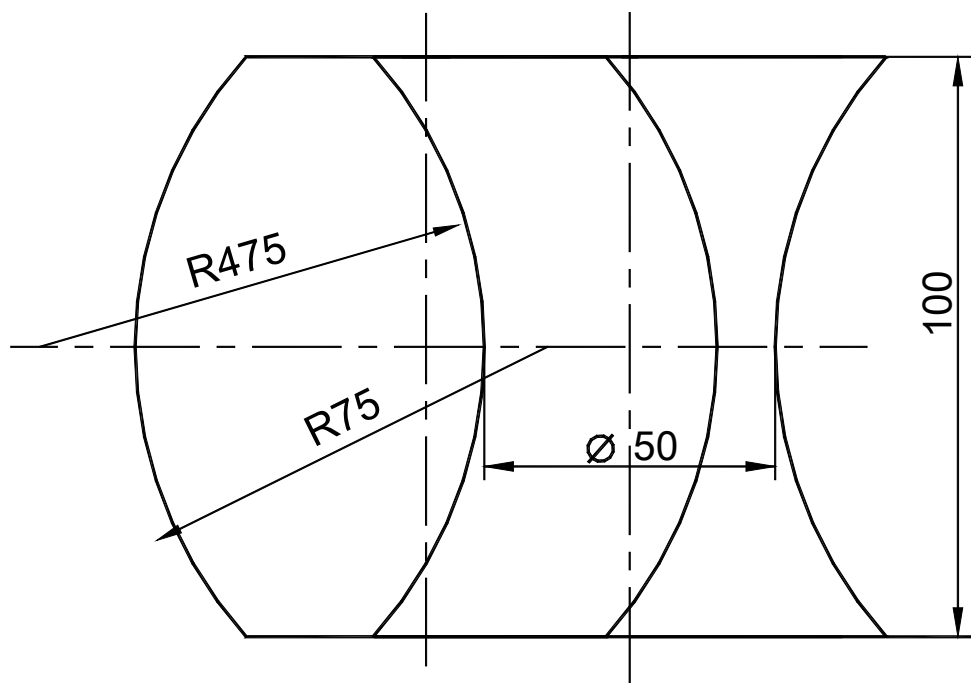
Построить линию пересечения поверхностей вращения в трех проекциях.
Формат А3.



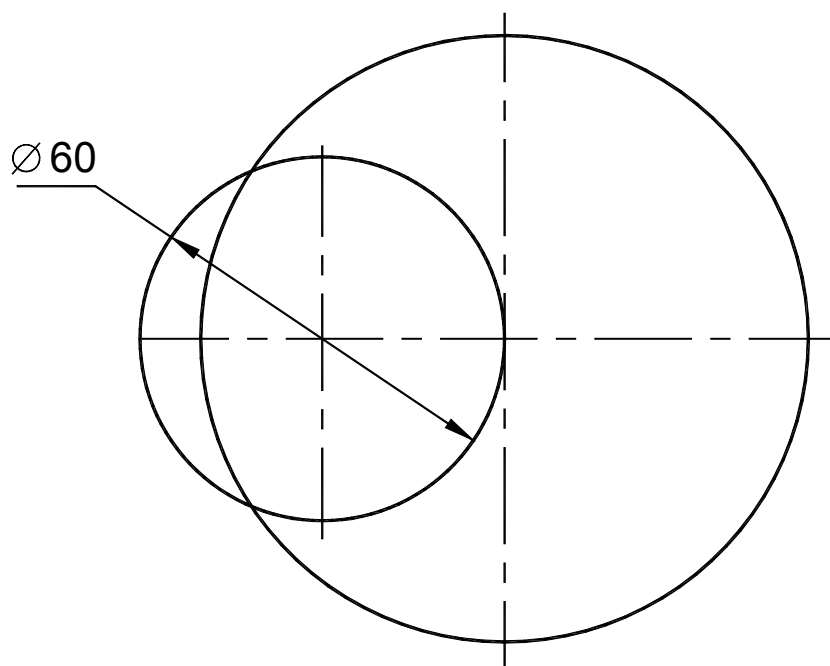
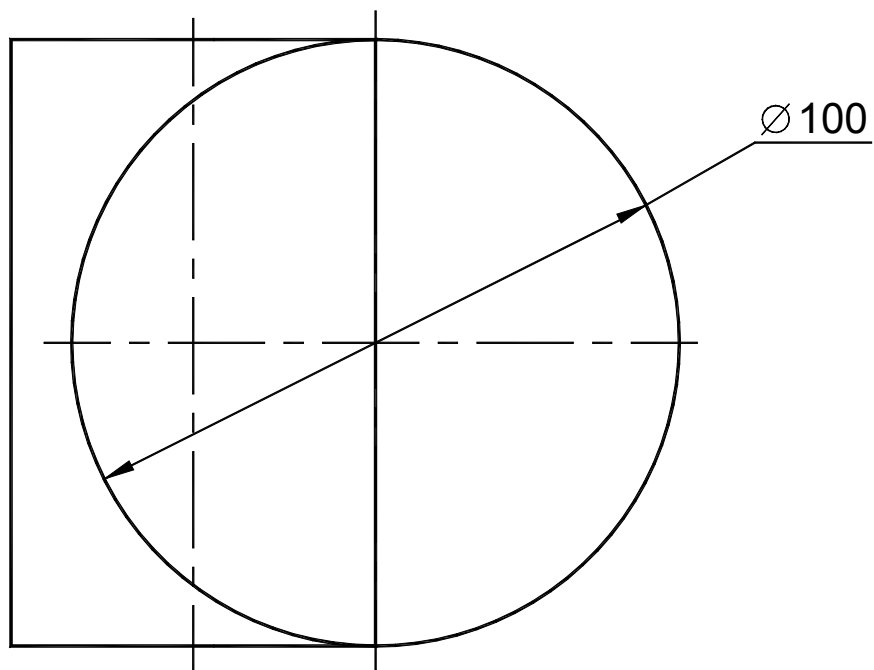
Построить линию пересечения поверхностей вращения в трех проекциях.
Формат А3.



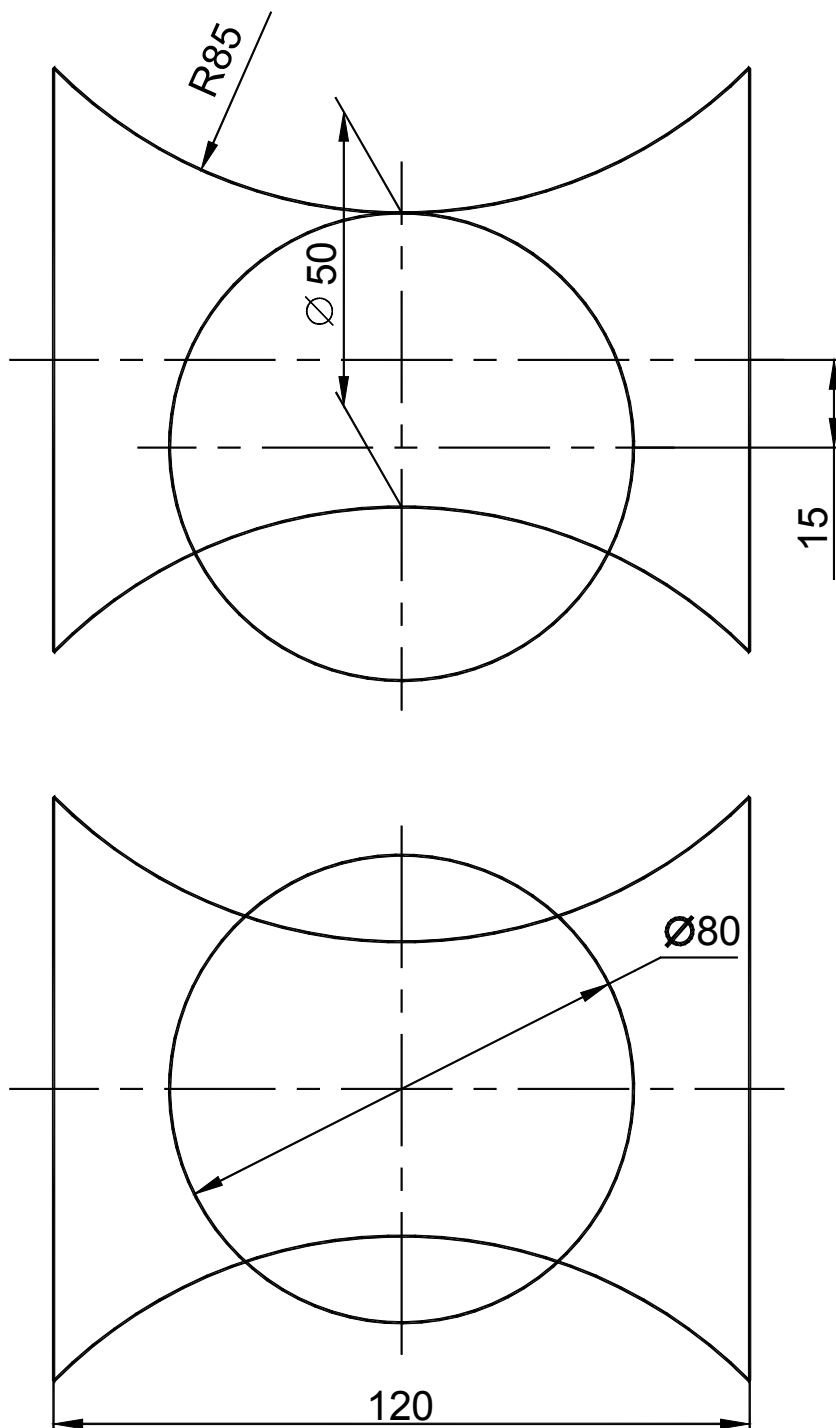
Построить линию пересечения поверхностей вращения в трех проекциях.
 Формат А3.



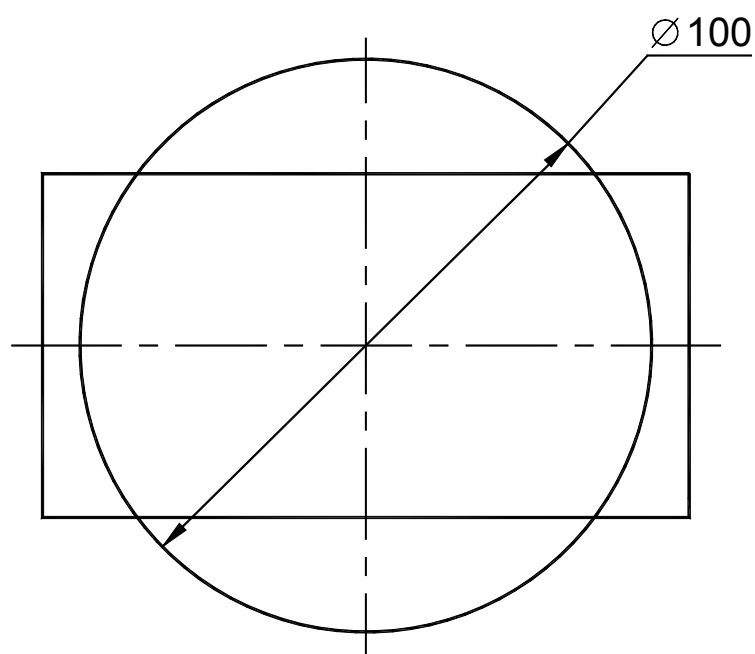
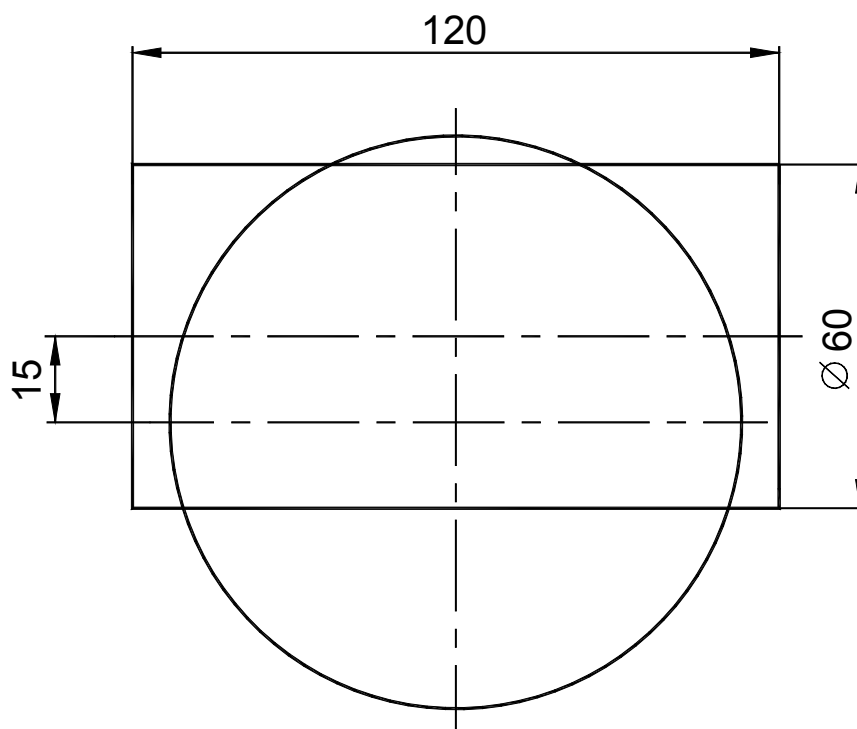
Построить линию пересечения поверхностей вращения в трех проекциях.
Формат А3.



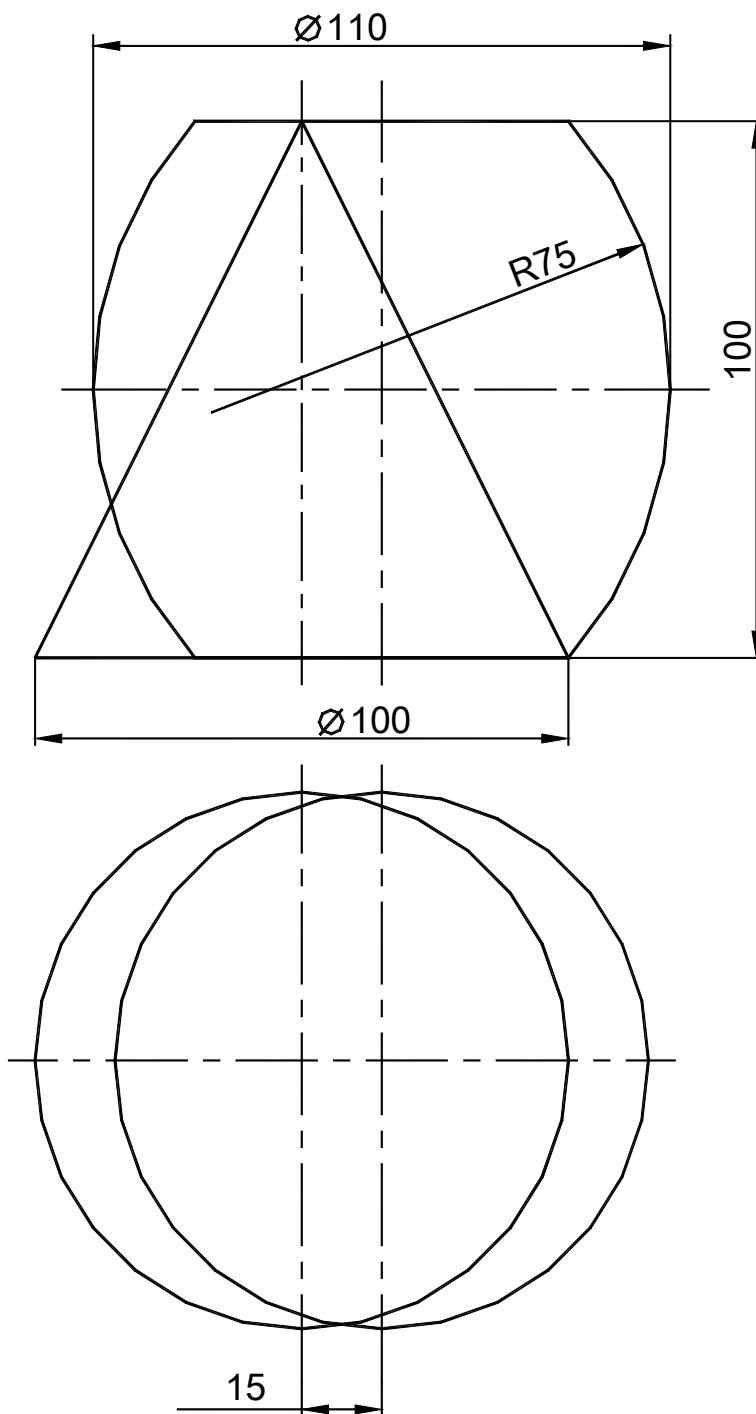
Построить линию пересечения поверхностей вращения в трех проекциях.
 Формат А3.



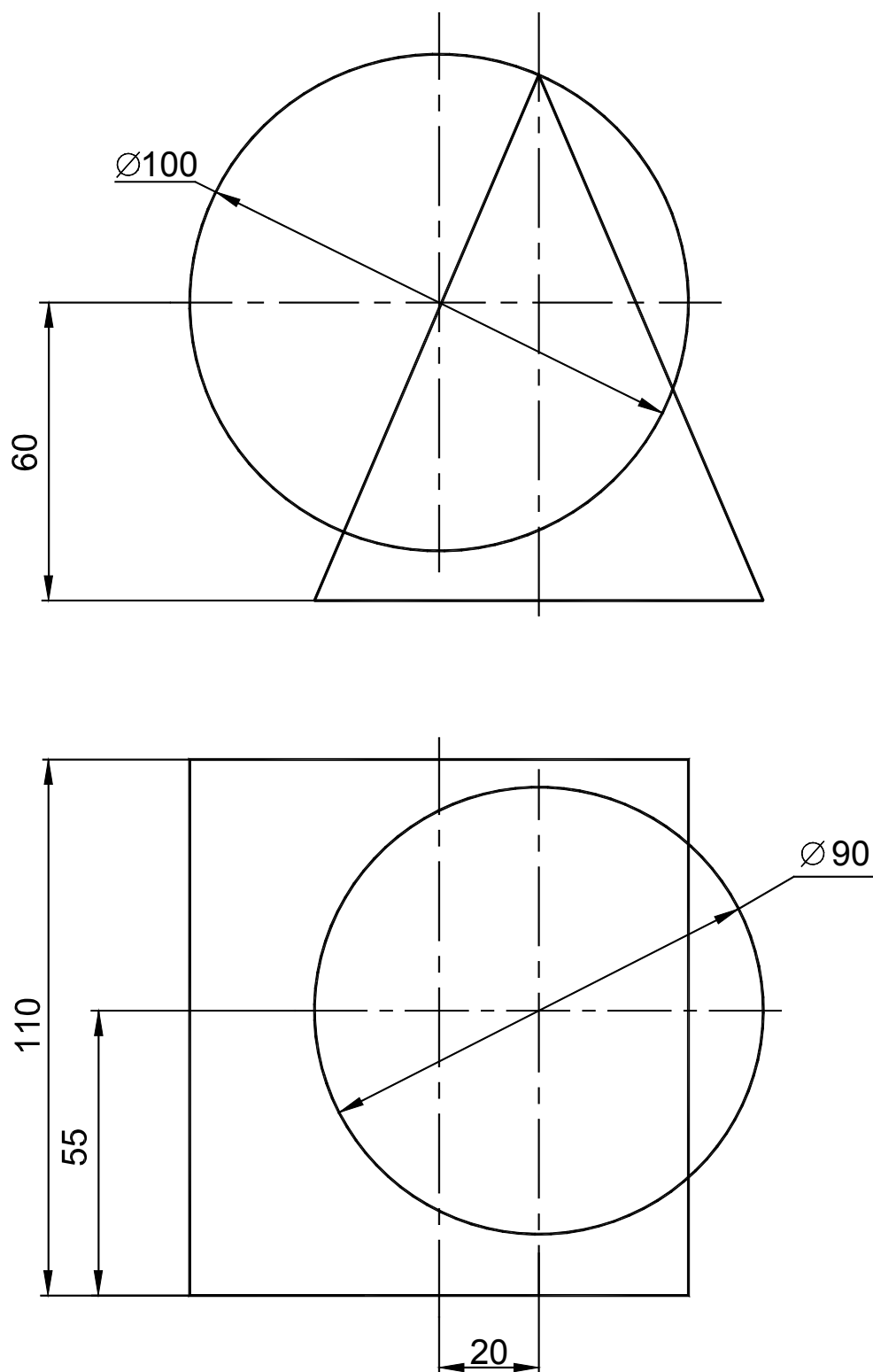
Построить линию пересечения поверхностей вращения в трех проекциях.
Формат А3.



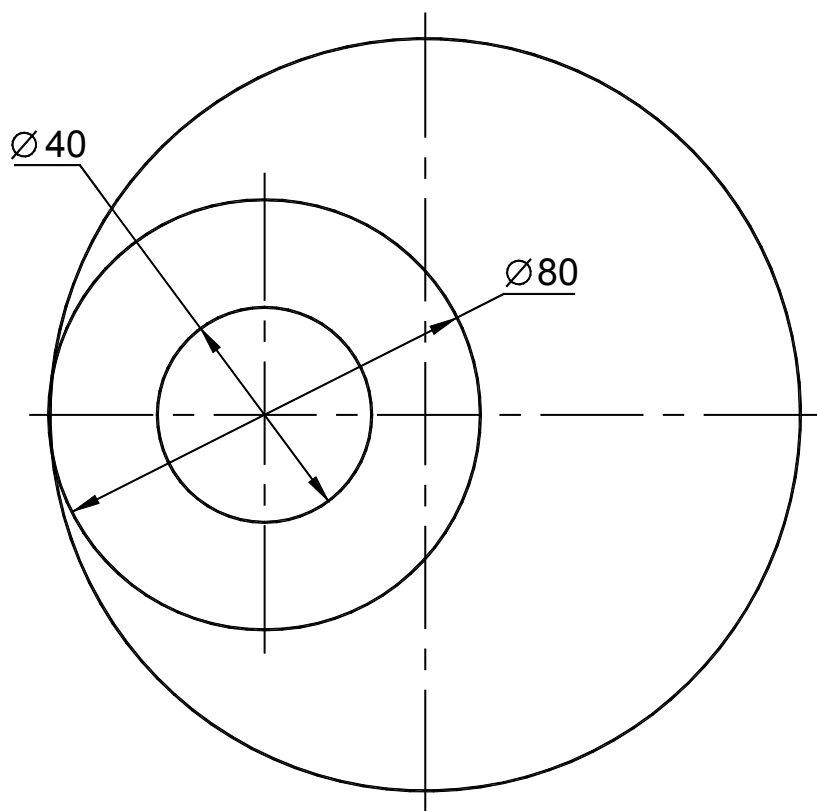
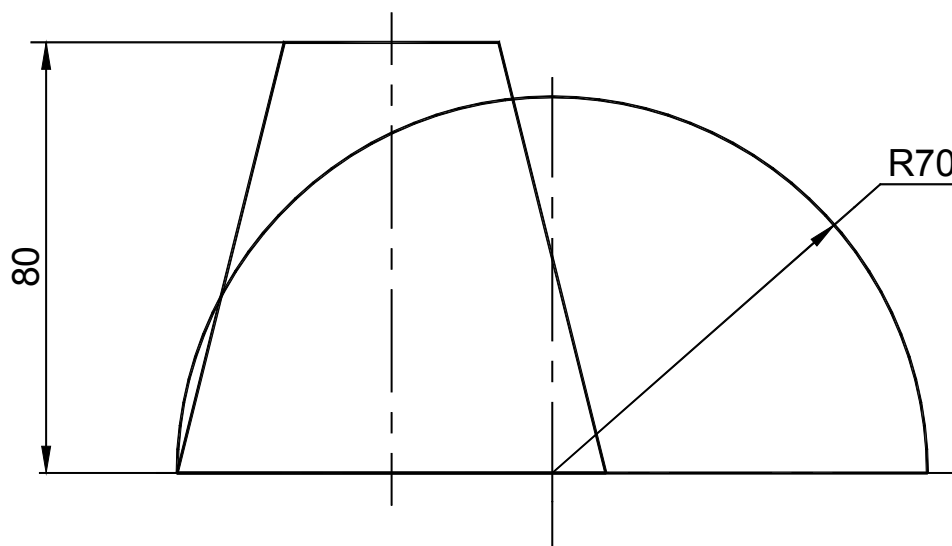
Построить линию пересечения поверхностей вращения в трех проекциях.
 Формат А3.



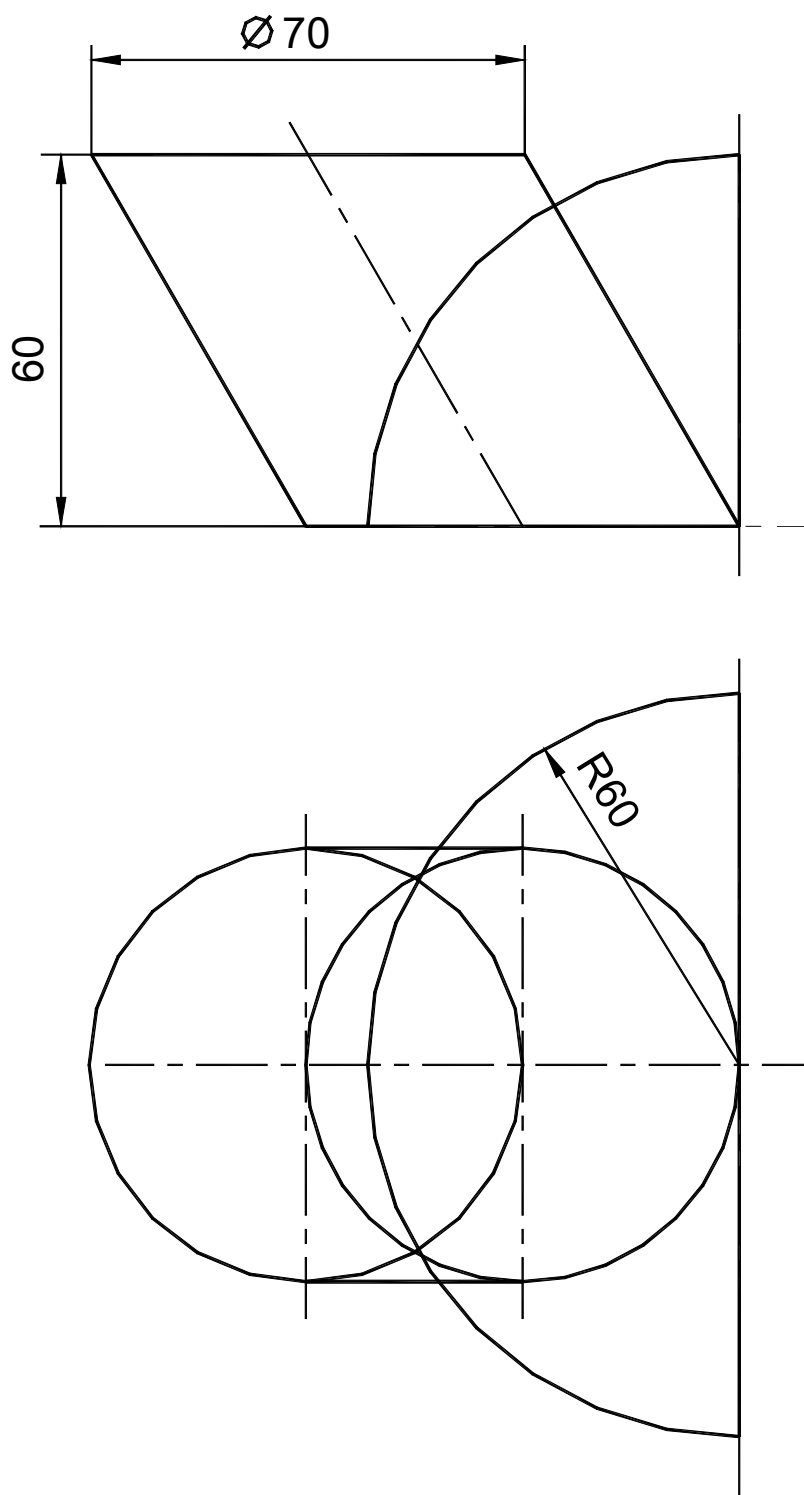
Построить линию пересечения поверхностей вращения в трех проекциях.
 Формат А3.



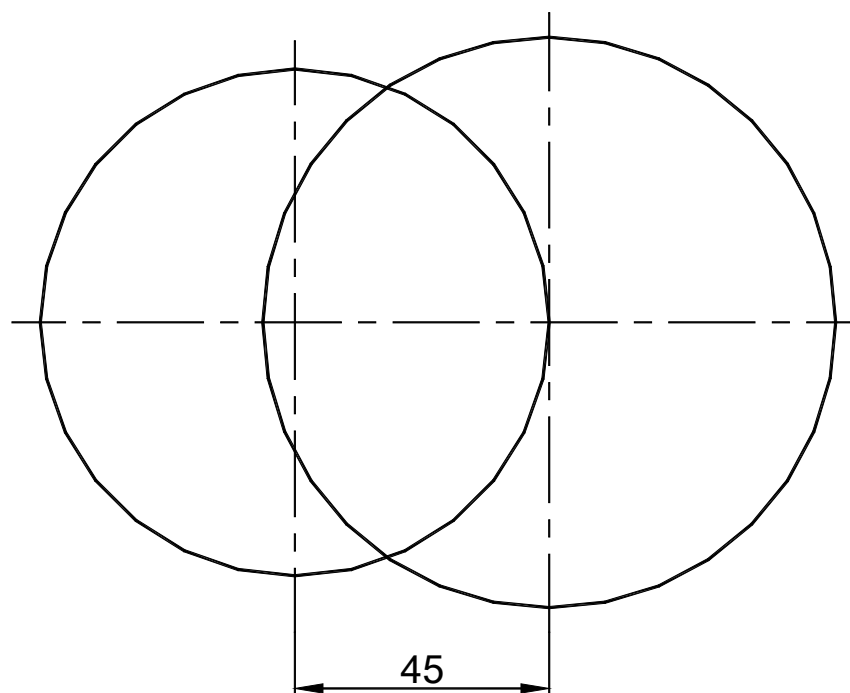
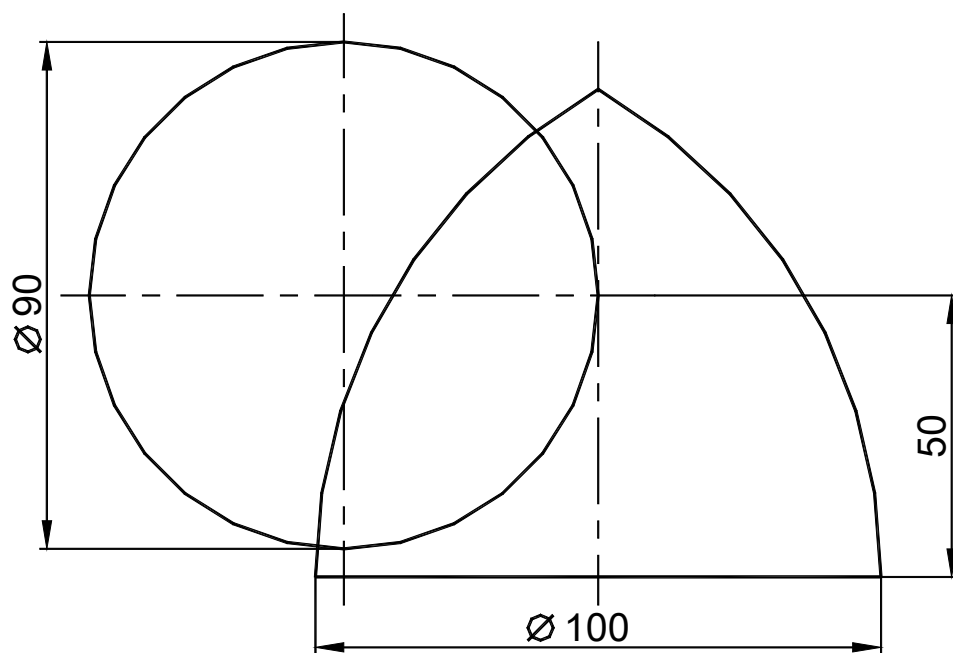
Построить линию пересечения поверхностей вращения в трех проекциях.
 Формат А3.



Построить линию пересечения поверхностей вращения в трех проекциях.
 Формат А3.



Построить линию пересечения поверхностей вращения в трех проекциях.
Формат А3.



ГРАФИЧЕСКАЯ РАБОТА №4

СПОСОБ КОНЦЕНТРИЧЕСКИХ СФЕР

Способ применяется для построения линии пересечения поверхностей вращения произвольного вида, при условии, что оси этих поверхностей пересекаются.

В основу способа концентрических сфер положено свойство сферы с центром на оси какой-либо поверхности.

Если центр сферы находится на оси какой-нибудь поверхности вращения, то сфера соосна с поверхностью вращения и в их пересечении получатся окружности (рис.6.11).

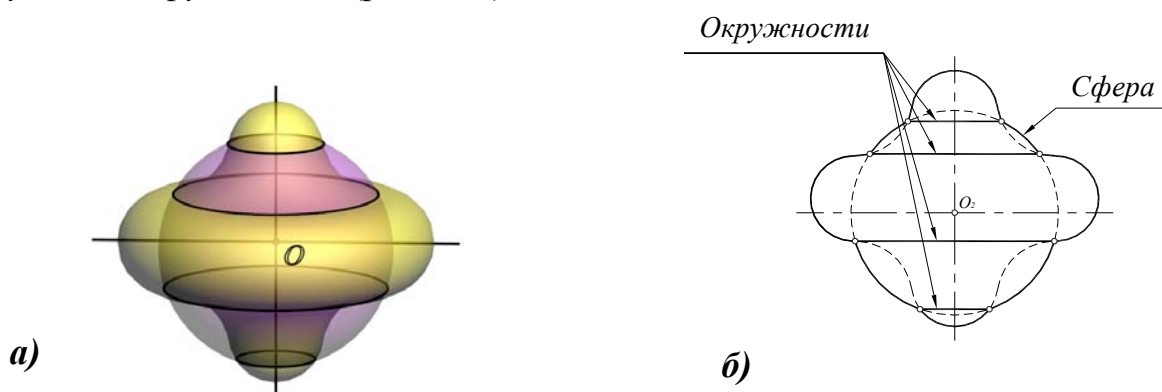


рис.6.11. Соосные поверхности вращения:

a – наглядное изображение; *б* – комплексный чертеж

Графическая работа выполняется на листе чертежной бумаги формата А3.

Рассмотрим построение линии пересечения поверхности прямого кругового конуса и прямого кругового цилиндра, оси которых $i(i_1, i_2)$ и $q(q_1, q_2)$ пересекаются и точка пересечения осей обозначена через $O(O_1, O_2)$ (рис. 6.12).

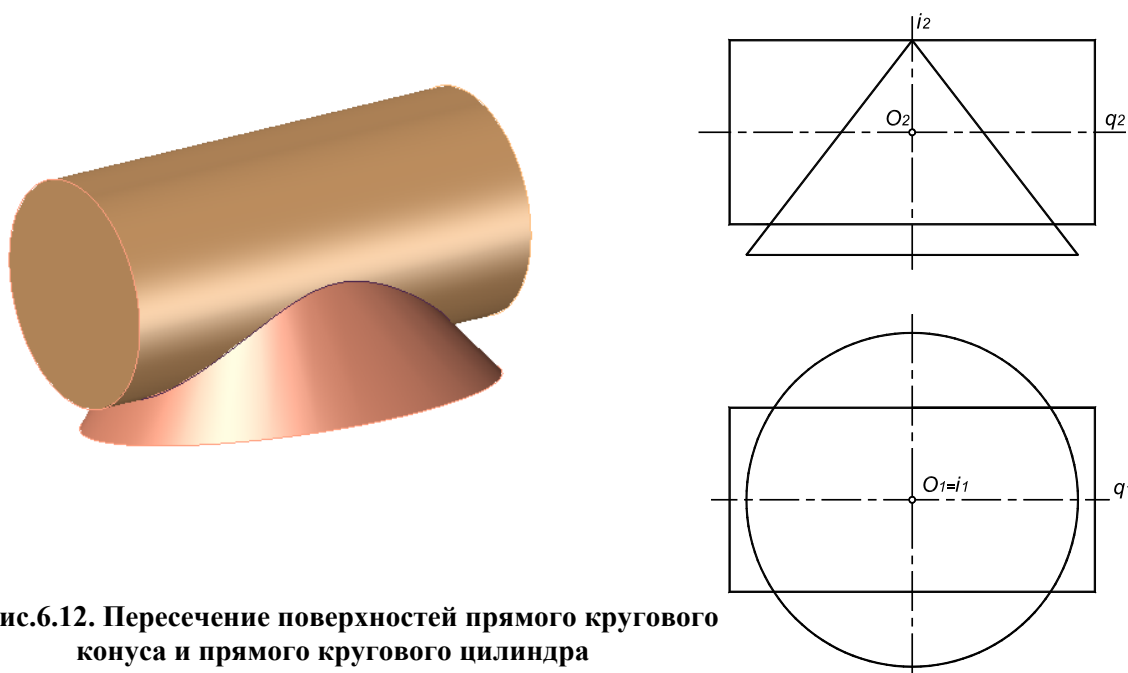


Рис.6.12. Пересечение поверхностей прямого кругового конуса и прямого кругового цилиндра

Порядок выполнения работы:

1. По заданным размерам построить в тонких линиях три проекции поверхностей (рис. 6.13).

2. Определить центр вспомогательных концентрических сфер. За центр вспомогательных концентрических сфер принимается точка O , которая является точкой пересечения осей цилиндра и конуса: $O = i \times q$ (см. рис. 6.11).

3. Определить опорные точки (см. рис. 6.11). Так как обе поверхности имеют общую плоскость симметрии $\mu(\mu_1)$, параллельную Π_2 , то их очерковые образующие пересекаются на плоскости Π_2 в точках A_2 и E_2 .

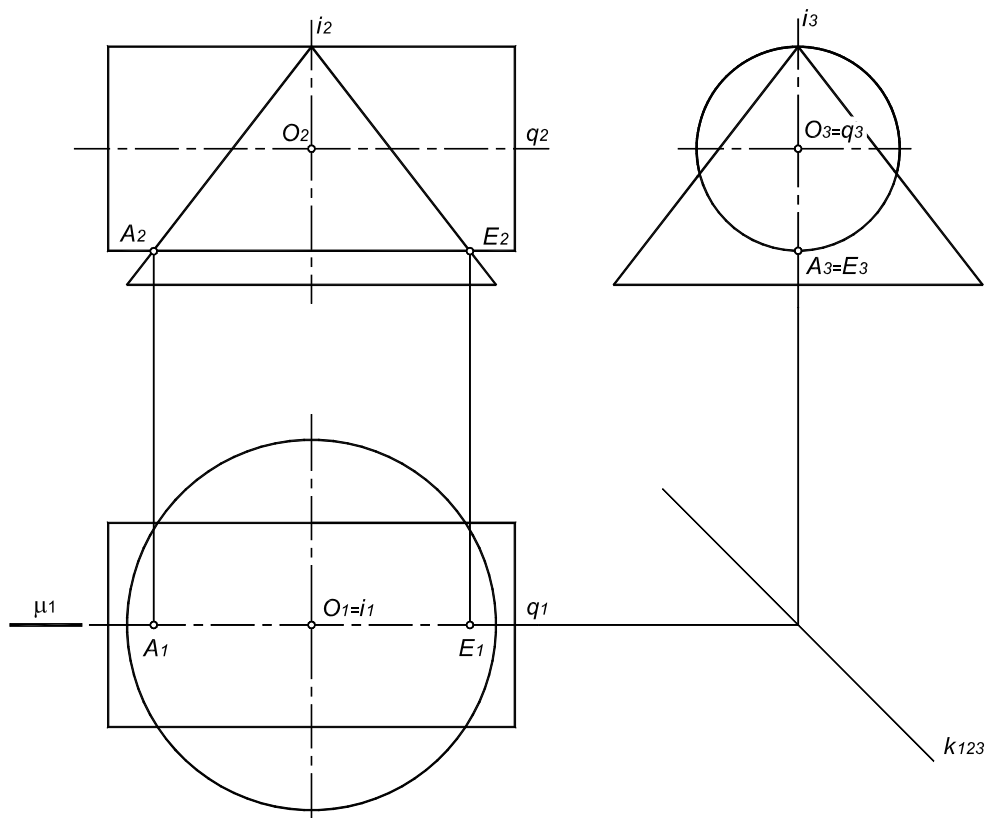


Рис.6.13. Определение центра вспомогательных сфер и опорных точек линии пересечения

4. Определить радиусы максимальной и минимальной сфер, необходимых для определения границ линии пересечения.

Радиус максимальной сферы R_{\max} равен расстоянию от центра вспомогательных сфер до наиболее удаленной точки пересечения очерковых образующих, в данном случае $R_{\max} = O_2A_2 = O_2E_2$ (рис. 6.14). Сфера радиусом R_{\max} не используется в построениях, поскольку опорные точки были определены ранее (см. п.3).

Чтобы определить радиус минимальной сферы R_{\min} , необходимо провести из центра вспомогательных концентрических сфер нормали к очерковым образующим поверхностей. Тогда больший из отрезков этих нормалей и будет R_{\min} . В этом случае сфера минимального радиуса будет касаться одной из данных поверхностей, а со второй – пересекаться.

Для определения R_{\min} из точки O_2 надо провести нормаль O_2F_2 к очерковой образующей цилиндра и нормаль O_2K_2 к очерковой образующей конуса. Поскольку $|O_2F_2| > |O_2K_2|$, то $R_{\min} = O_2F_2$, то есть сферой минимального радиуса является сфера, касающаяся цилиндрической поверхности (см. рис. 6.14).

Сфера радиусом R_{\min} касается цилиндрической поверхности по окружности n , которая на фронтальной проекции изображается в виде прямой n_2 , перпендикулярной q_2 . Эта же сфера пересекает коническую поверхность по окружности a радиусом r , которая изображается на фронтальной проекции в виде прямой a_2 , перпендикулярной i_2 . Точки C и C' пересечения этих окружностей будут принадлежать обеим поверхностям: $a_2 \times n_2 = C_2, C'_2$.

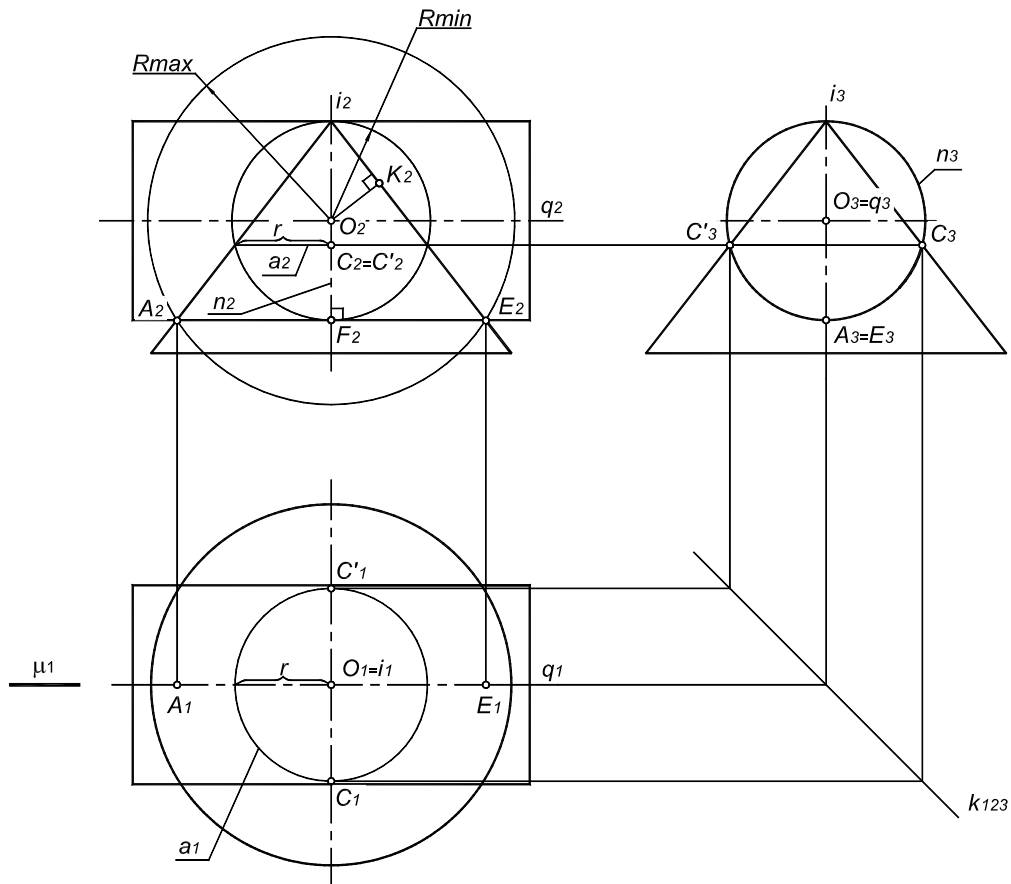


Рис.6.12. Определение радиусов максимальной и минимальной сфер

Чтобы построить горизонтальные проекции точек C и C' следует воспользоваться окружностью a , содержащей данные точки, так как она не искажается на плоскости проекций $\Pi_1: C_2, C'_2 \in a_1$.

5. Для построения промежуточных точек линии пересечения проводят несколько концентрических сфер с центром в точке O , причем радиус R этих сфер должен изменяться в пределах $R_{\min} < R < R_{\max}$. Количество сфер должно быть достаточным для определения характера линии пересечения.

Рассмотрим определение точек линии пересечения на примере сферы радиусом R_1 ($R_{\min} < R_1 < R_{\max}$) (рис. 6.15). Сфера радиусом R_1 пересекает цилиндрическую поверхность по окружностям l и m , которые на фронтальной проекции изображаются в виде прямых l_2 и m_2 , перпендикулярных q_2 . Эта же сфера пересекает коническую поверхность по окружности b радиусом r' ,

которая изображается на фронтальной проекции в виде прямой b_2 , перпендикулярной i_2 . Точки B, B', D и D' пересечения этих окружностей будут точками искомой линии пересечения: $l_2 \times b_2 = B_2, B'_2; m_2 \times b_2 = D_2, D'_2$.

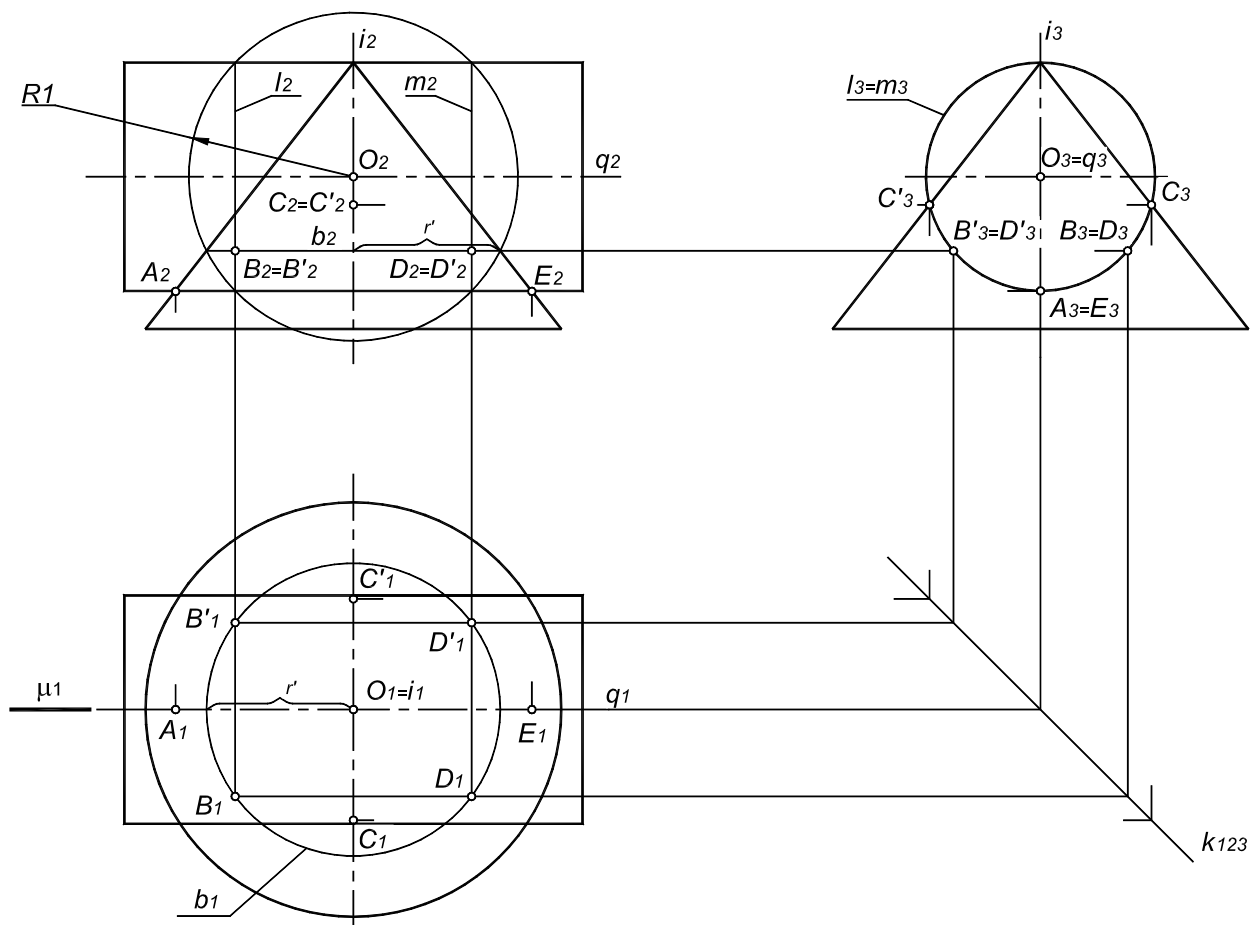


Рис.6.15. Определение промежуточных точек линии пересечения

Чтобы построить горизонтальные проекции точек B, B', D и D' , следует воспользоваться окружностью b , содержащей данные точки, так как она не искажается на плоскости проекций Π_1 : $B, B', D, D' \in b_1$.

6. Полученные точки соединить тонкой плавной лекальной кривой (рис. 6.16).

Линия пересечения поверхностей на всех плоскостях проекций симметрична относительно плоскости $\mu(\mu_1)$ – общей плоскости симметрии. Эта плоскость была указана ранее (см. рис. 6.13).

7. Определить видимость линии пересечения поверхностей и их очерковых образующих (см. рис. 6.16).

На горизонтальной плоскости проекций линия пересечения невидима, так как все ее точки лежат ниже фронтальной проекции оси вращения цилиндра $q(q_2)$. Поскольку основание конуса находится под поверхностью цилиндра, оно также невидимо. Очерк цилиндра виден полностью.

На фронтальной плоскости проекций видимы будут те точки линии пересечения, которые лежат перед плоскостью симметрии $\mu(\mu_1)$ – точки A, B, C, D и E . Точки A и B являются точками смены видимости. Образующая цилиндра будет невидима между точками A и B , т.к. она находится внутри цилиндра. Очерковые образующие конуса видимы до точек A и B .

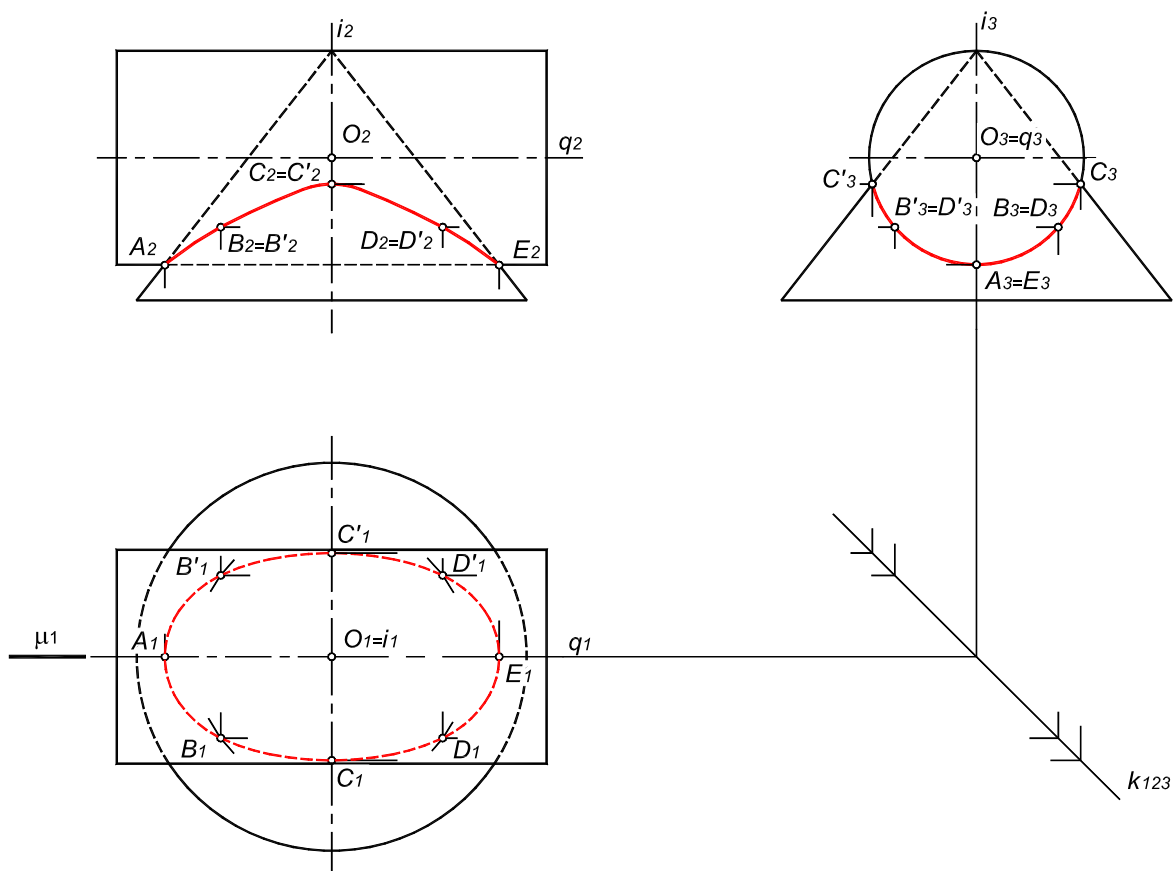
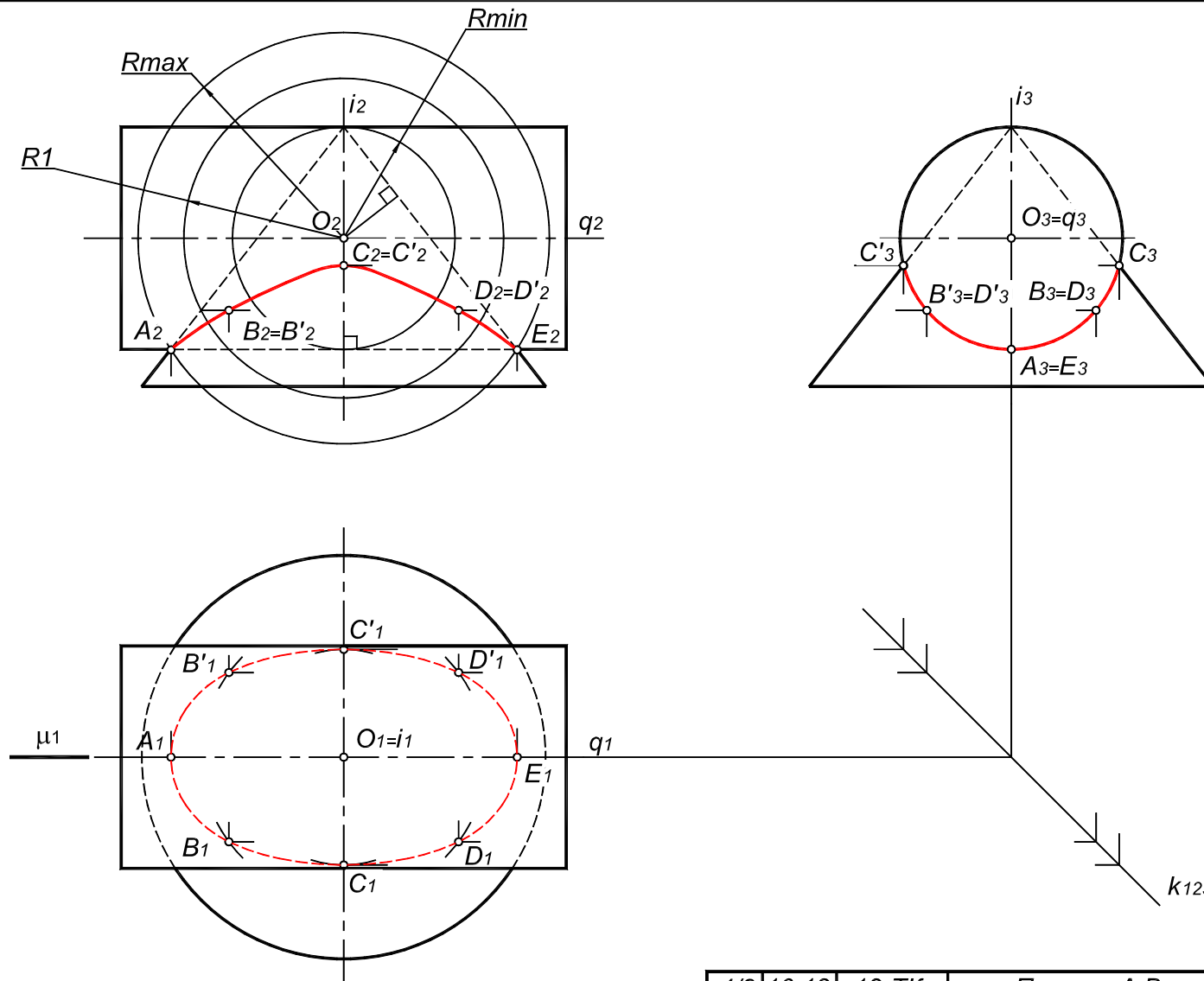


Рис.6.16. Определение видимости линии пересечения

На профильной плоскости проекций видимы будут те точки линии пересечения, которые лежат правее фронтальной проекции оси вращения конуса $i(i_2)$ – точки A, B, B', C и C' . Очерк цилиндра виден полностью, а образующие конуса видимы до точек C и C' .

8. Линии видимого контура и линию пересечения поверхностей вращения обвести сплошной толстой основной линией (см. табл. 2), невидимые линии – штриховой, линии построений – сплошной тонкой (см. табл. 2). Пример выполнения графической работы приведен на рис.6.17.

Пересечение поверхностей. Способ концентрических сфер



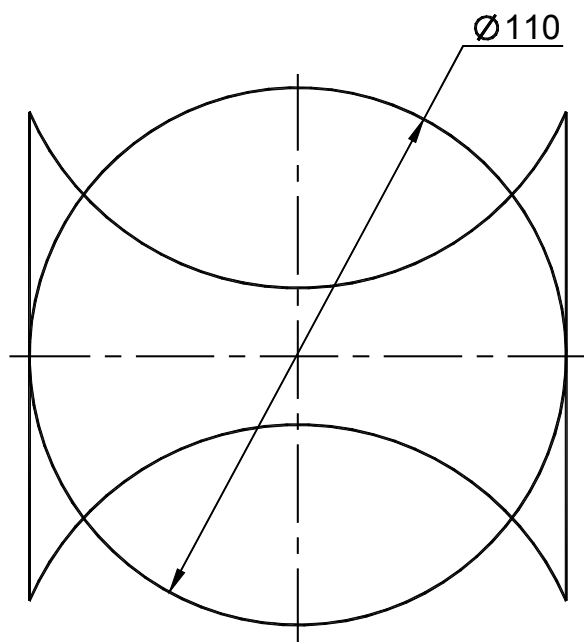
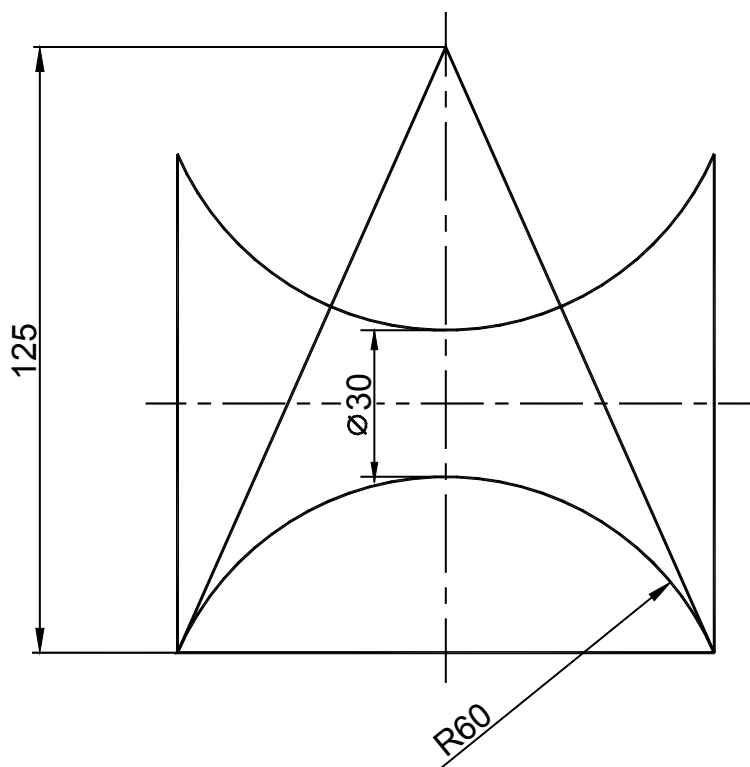
4/8	10.12	12-ТК	Петров А.В.		
-----	-------	-------	-------------	--	--

Рис. 6.17. Пример выполнения графической работы №4

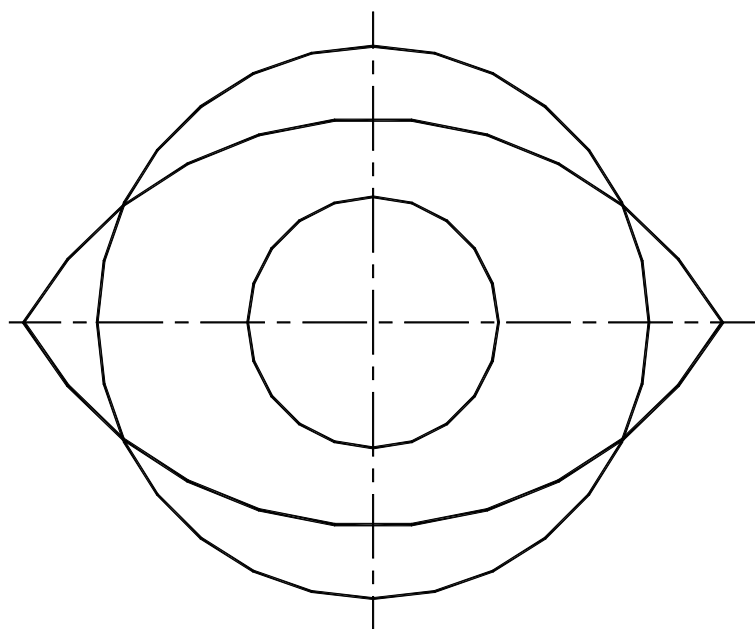
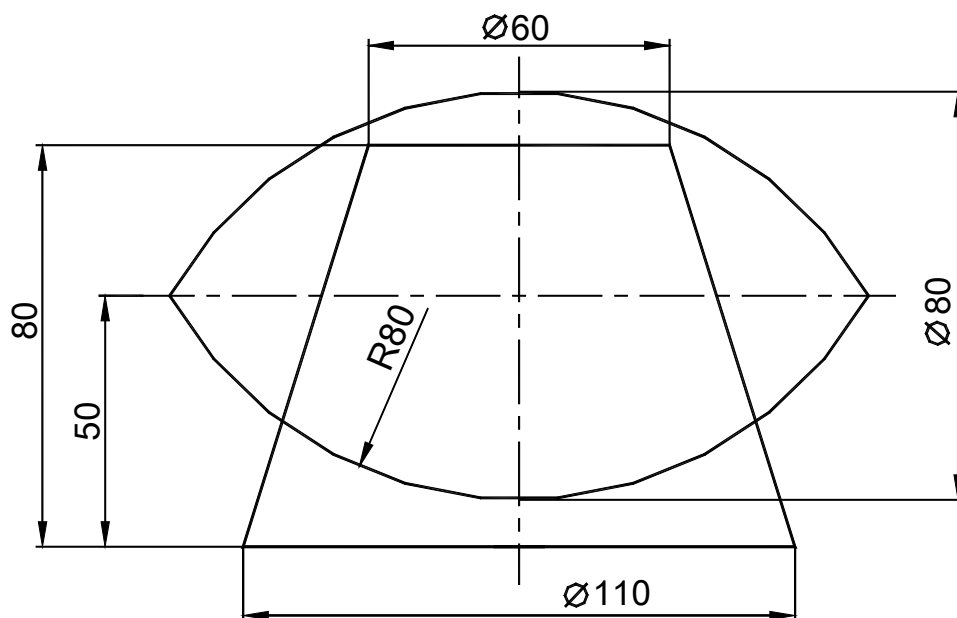
Индивидуальные задания для графической работы №4

Вариант 1

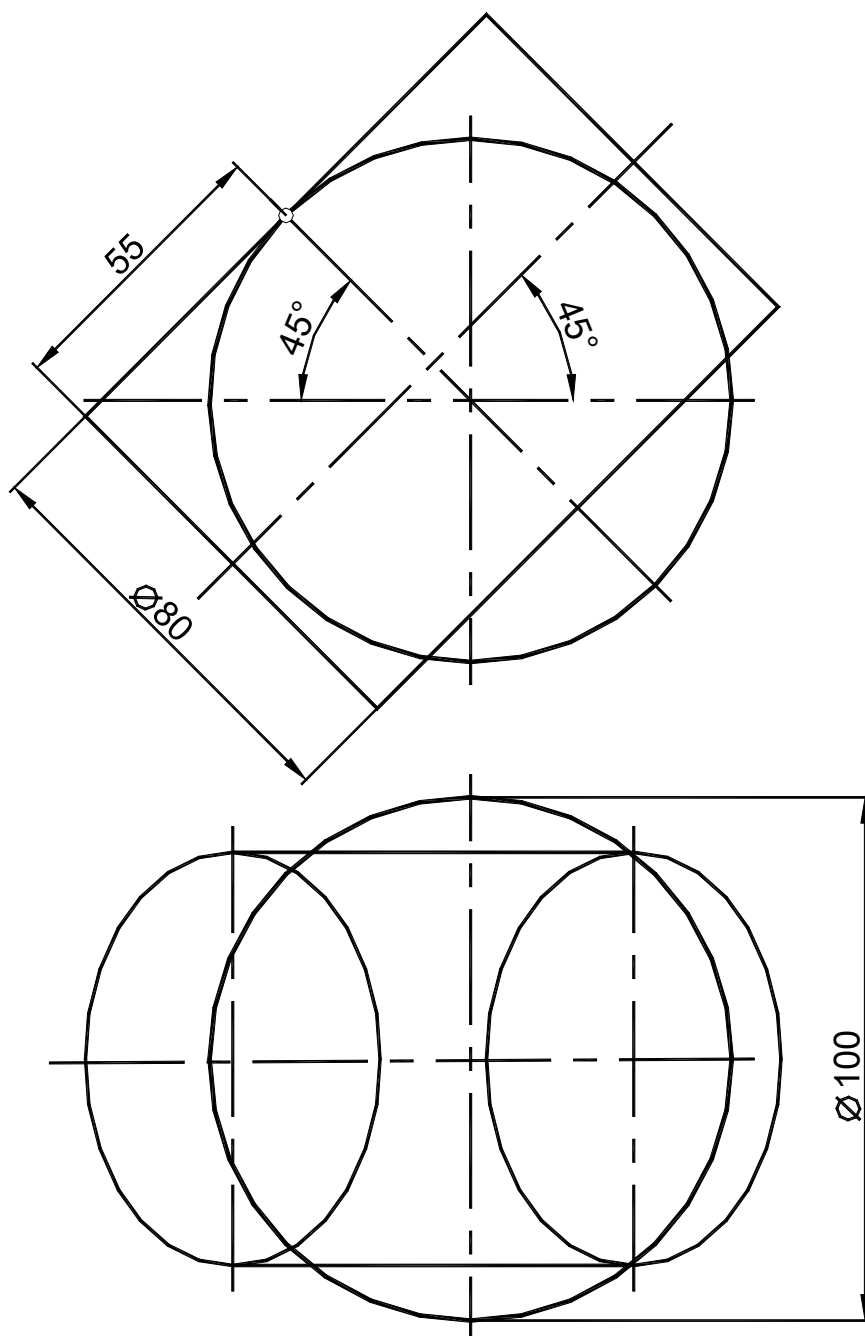
Построить линию пересечения поверхностей вращения в трех проекциях.
Формат А3.



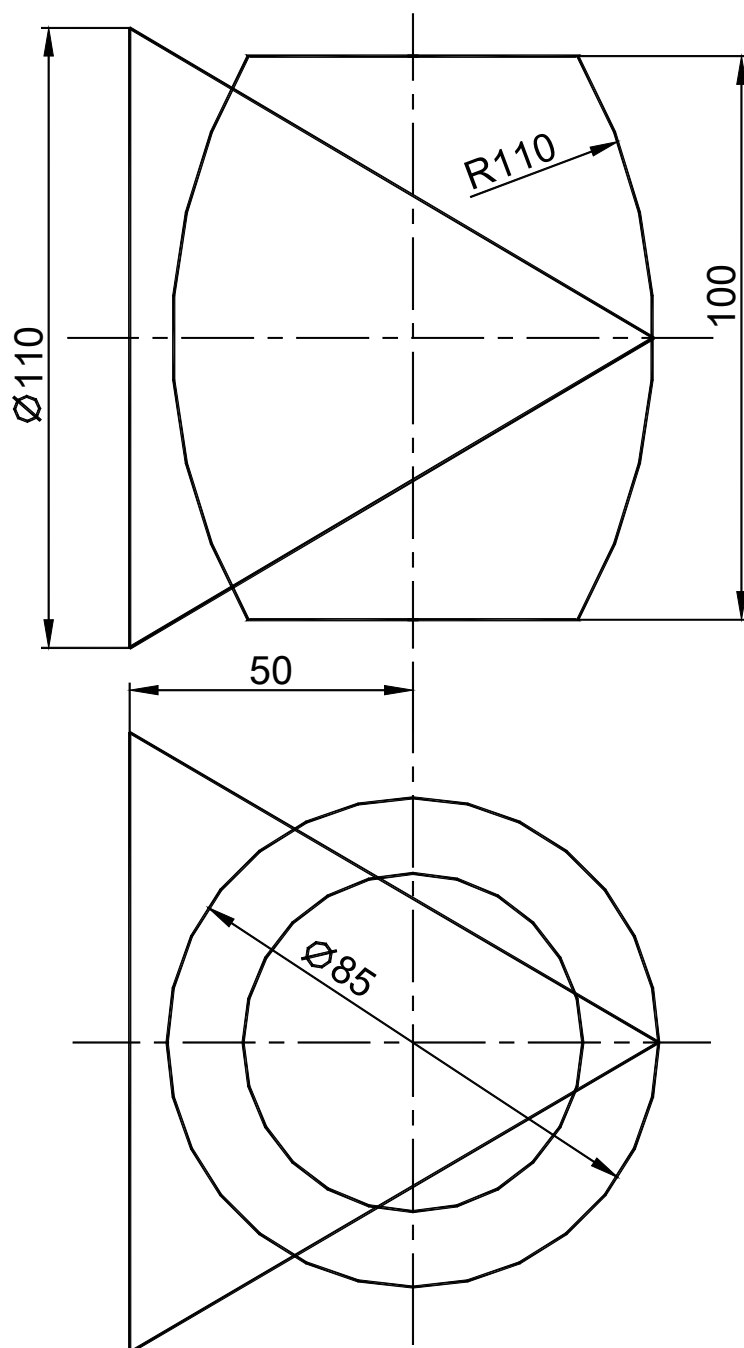
Построить линию пересечения поверхностей вращения в трех проекциях.
Формат А3.



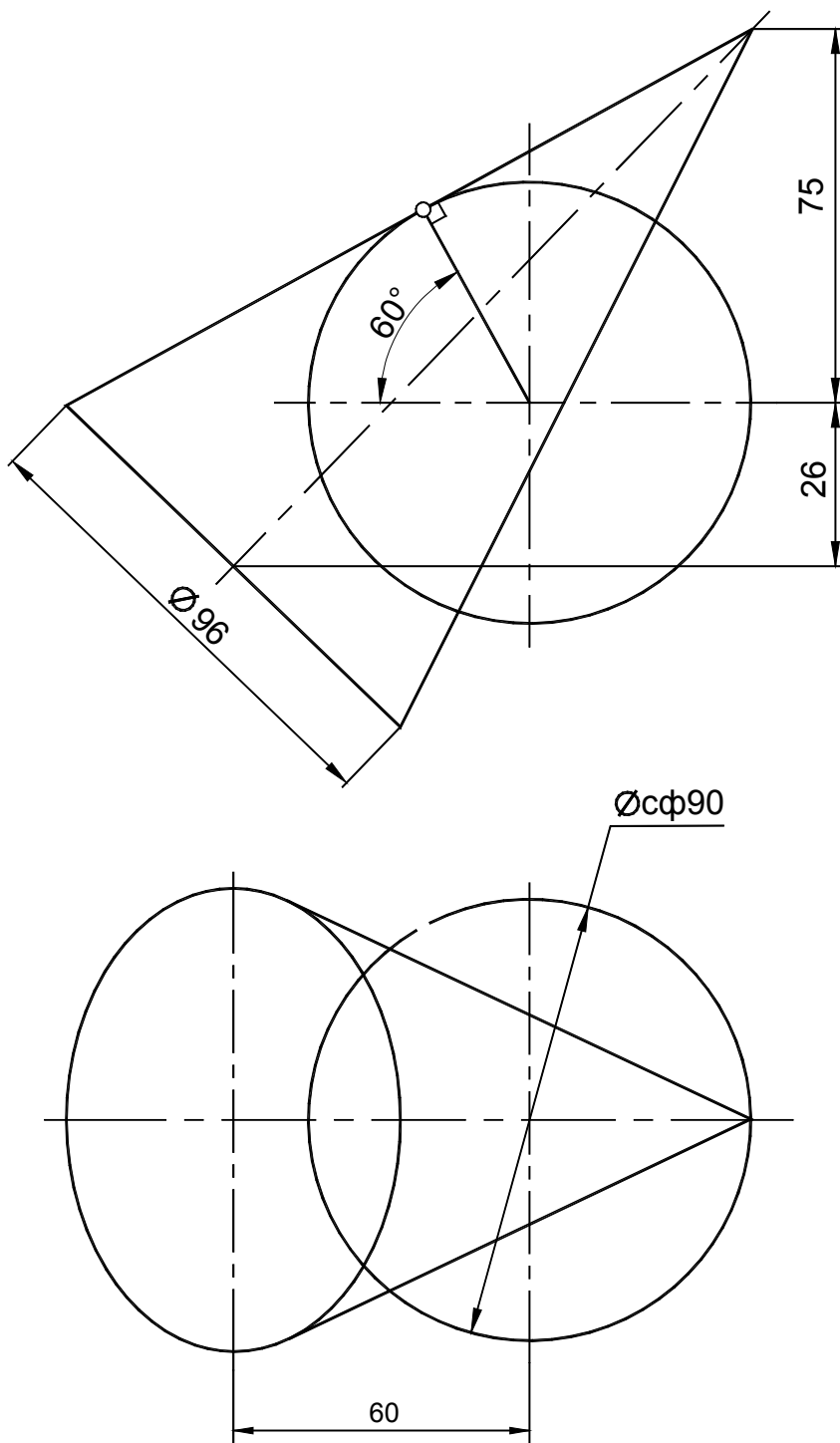
Построить линию пересечения поверхностей вращения в трех проекциях.
Формат А3.



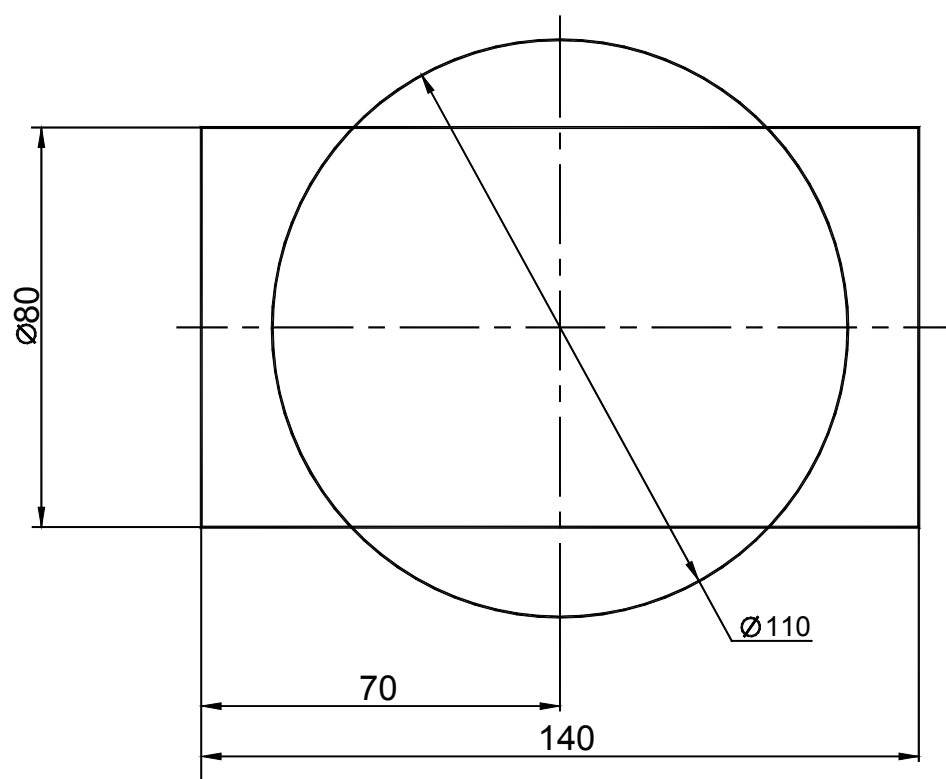
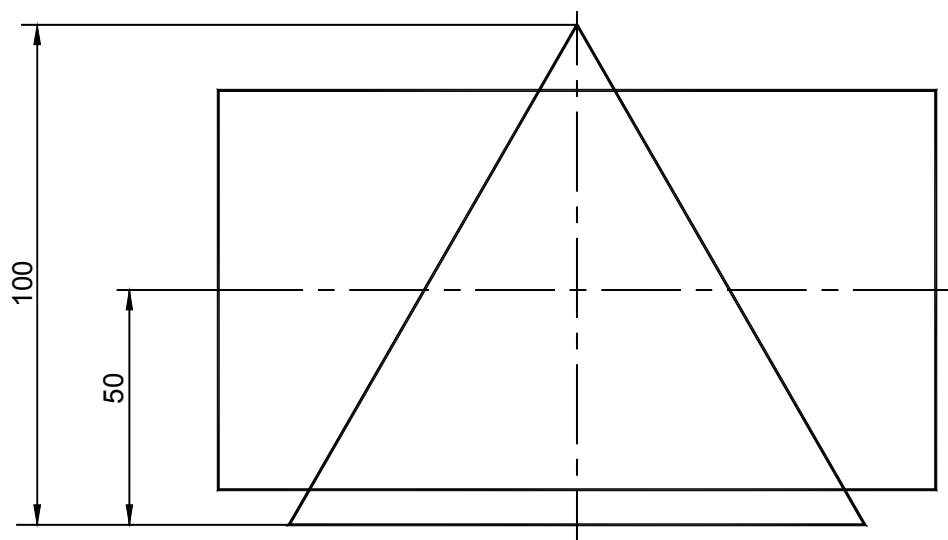
Построить линию пересечения поверхностей вращения в трех проекциях.
 Формат А3.



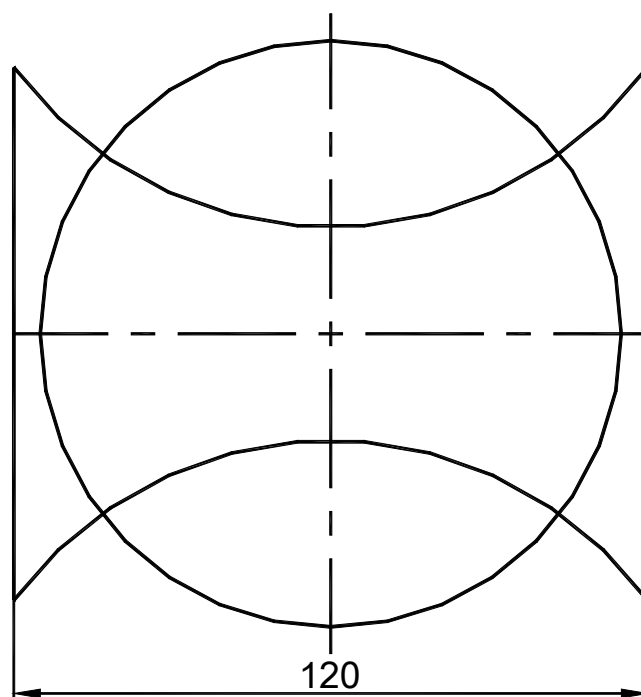
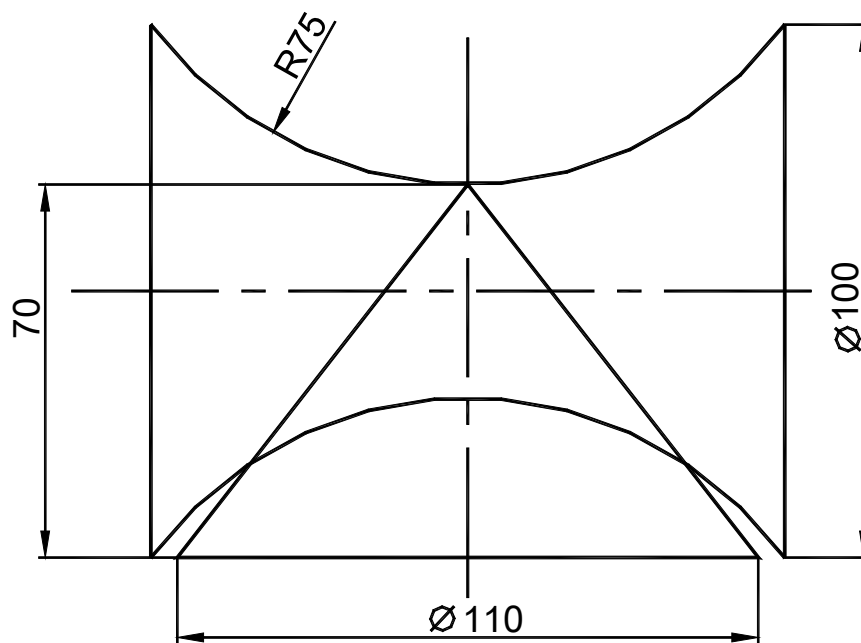
Построить линию пересечения поверхностей вращения в трех проекциях.
 Формат А3.



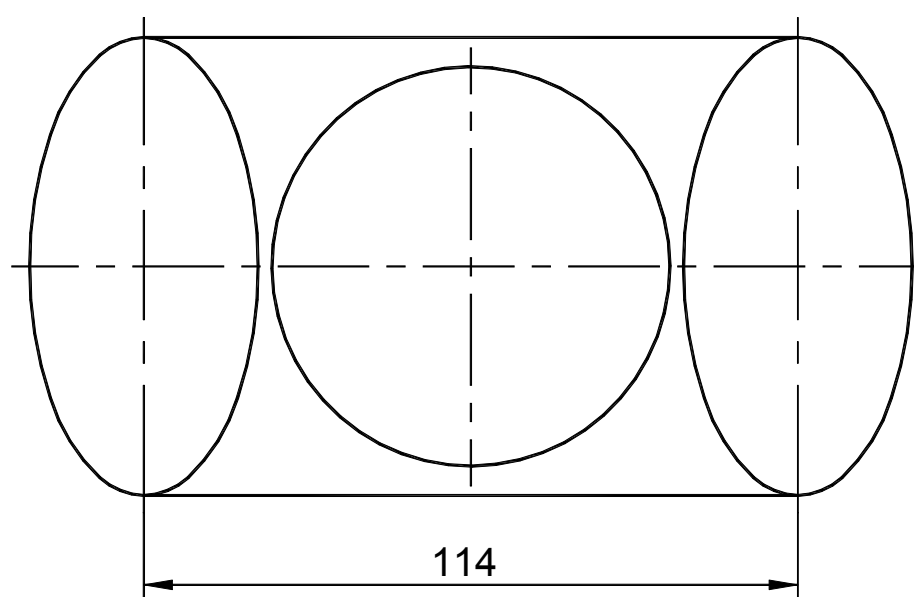
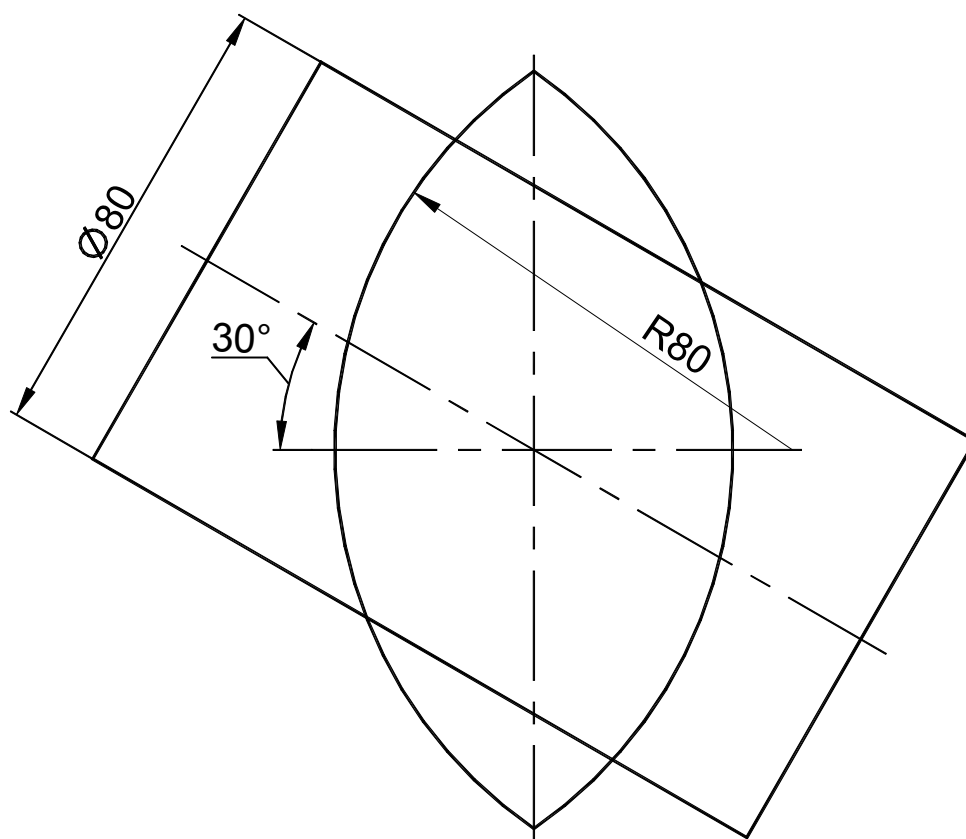
Построить линию пересечения поверхностей вращения в трех проекциях.
 Формат А3.



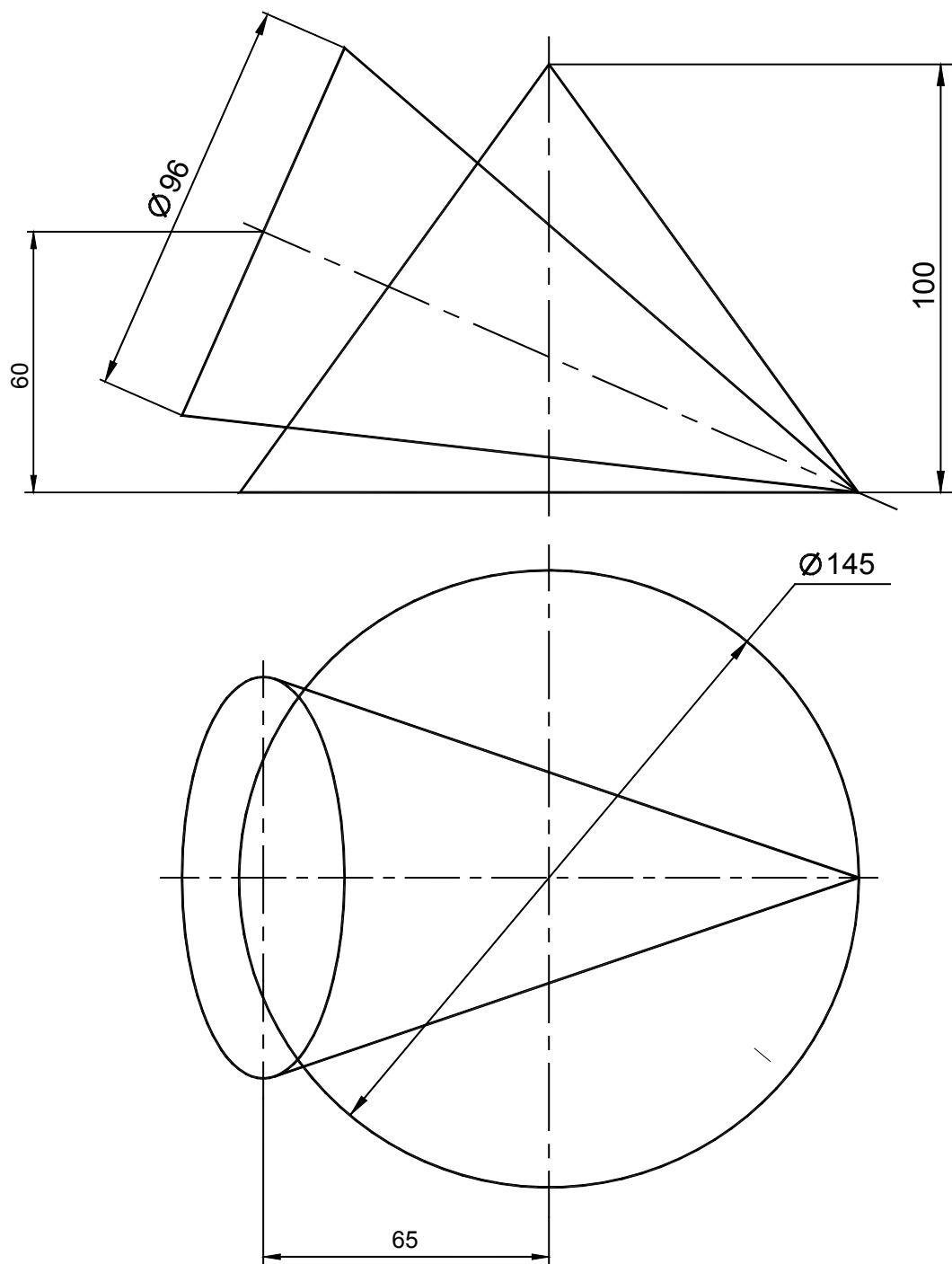
Построить линию пересечения поверхностей вращения в трех проекциях.
 Формат А3.



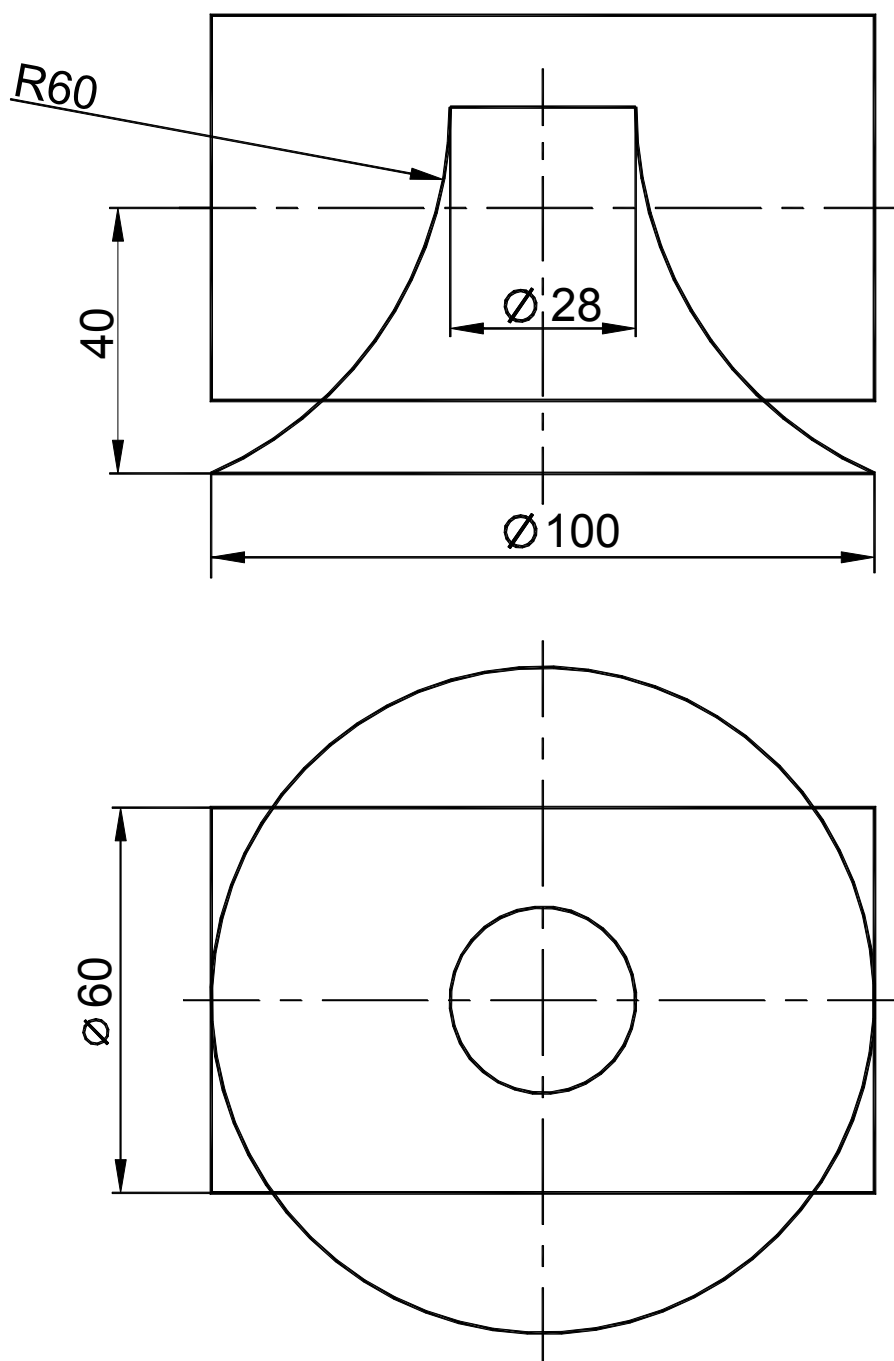
Построить линию пересечения поверхностей вращения в трех проекциях.
Формат А3.



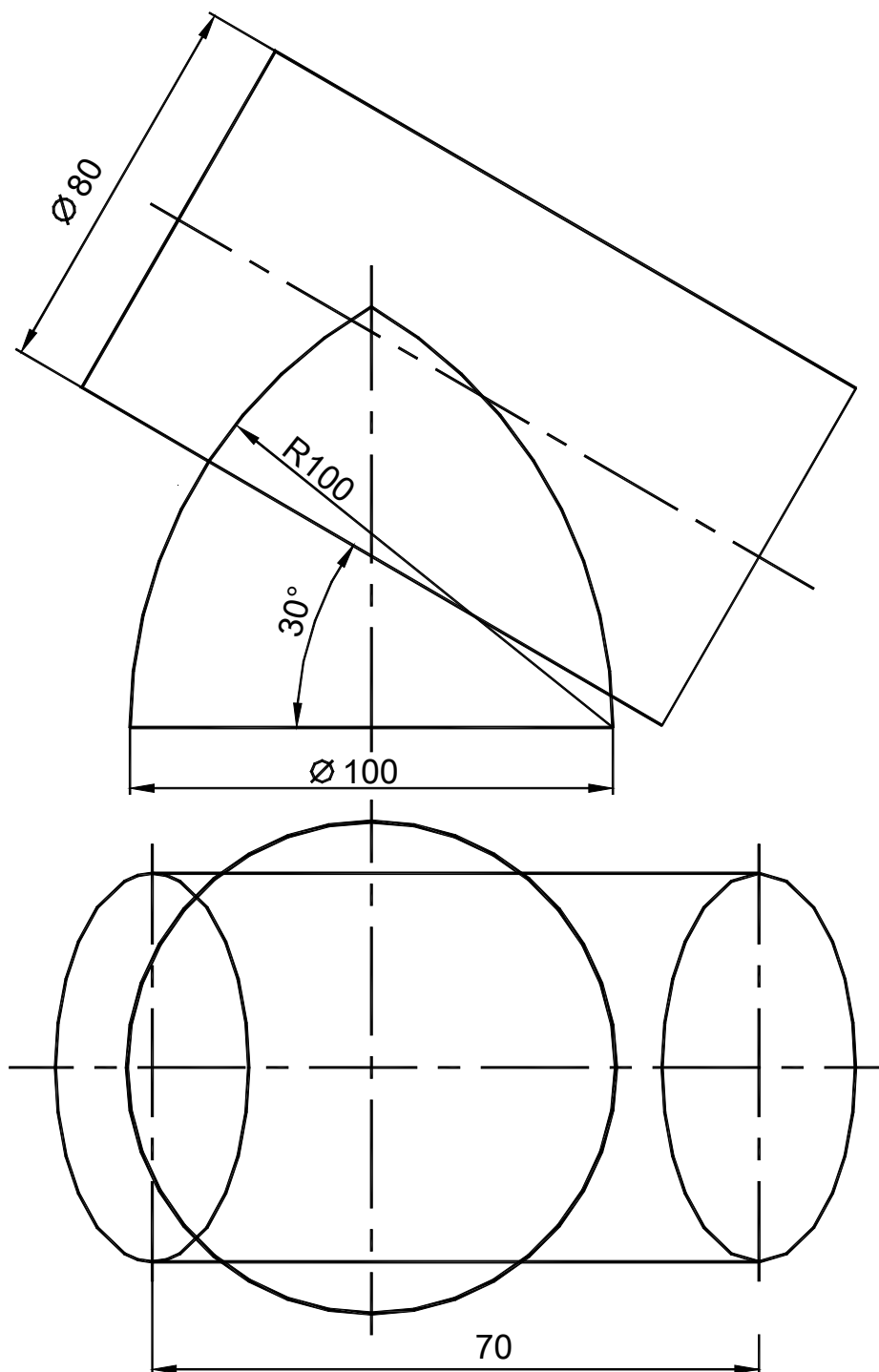
Построить линию пересечения поверхностей вращения в трех проекциях.
 Формат А3.



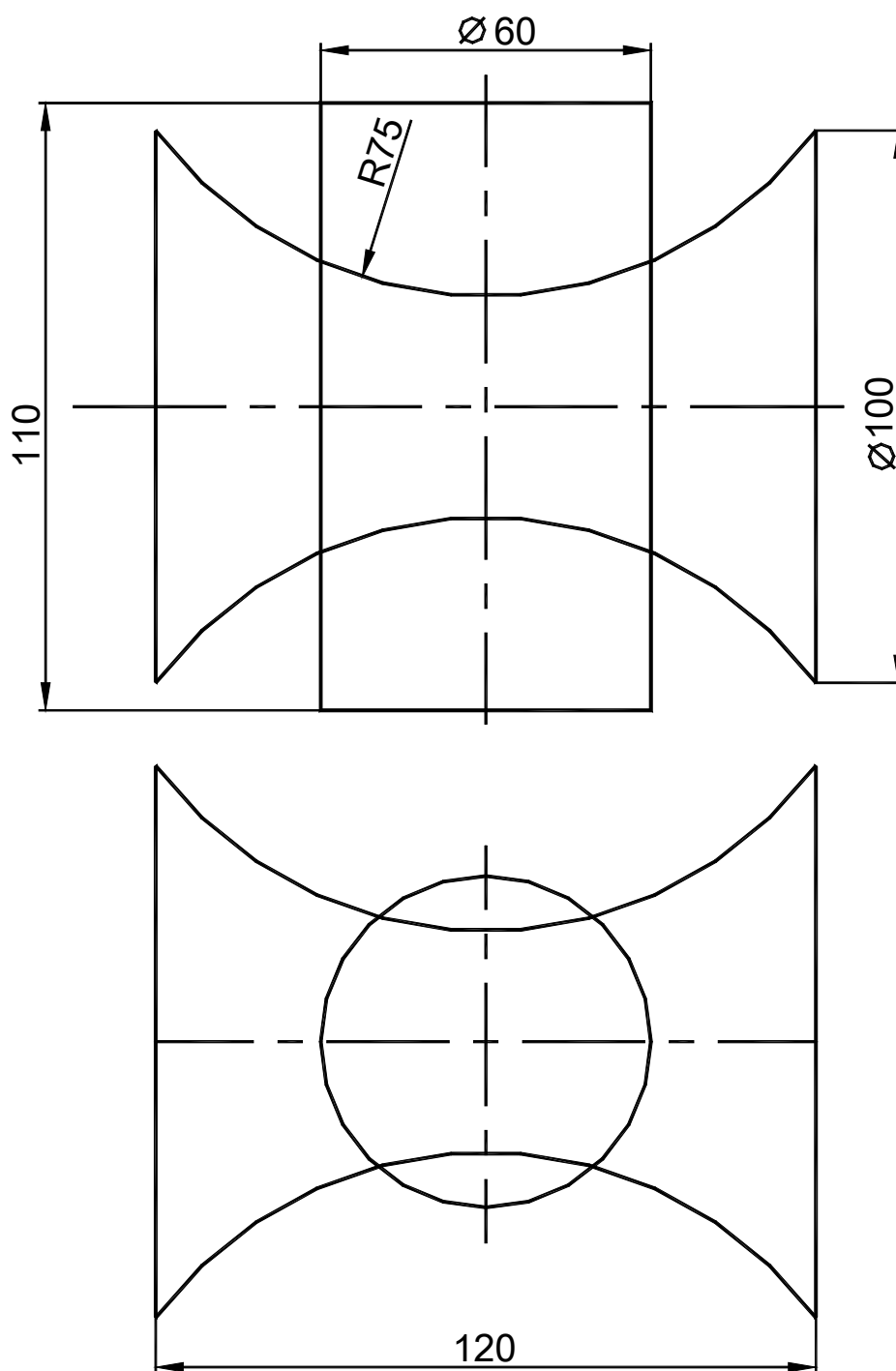
Построить линию пересечения поверхностей вращения в трех проекциях.
 Формат А3.



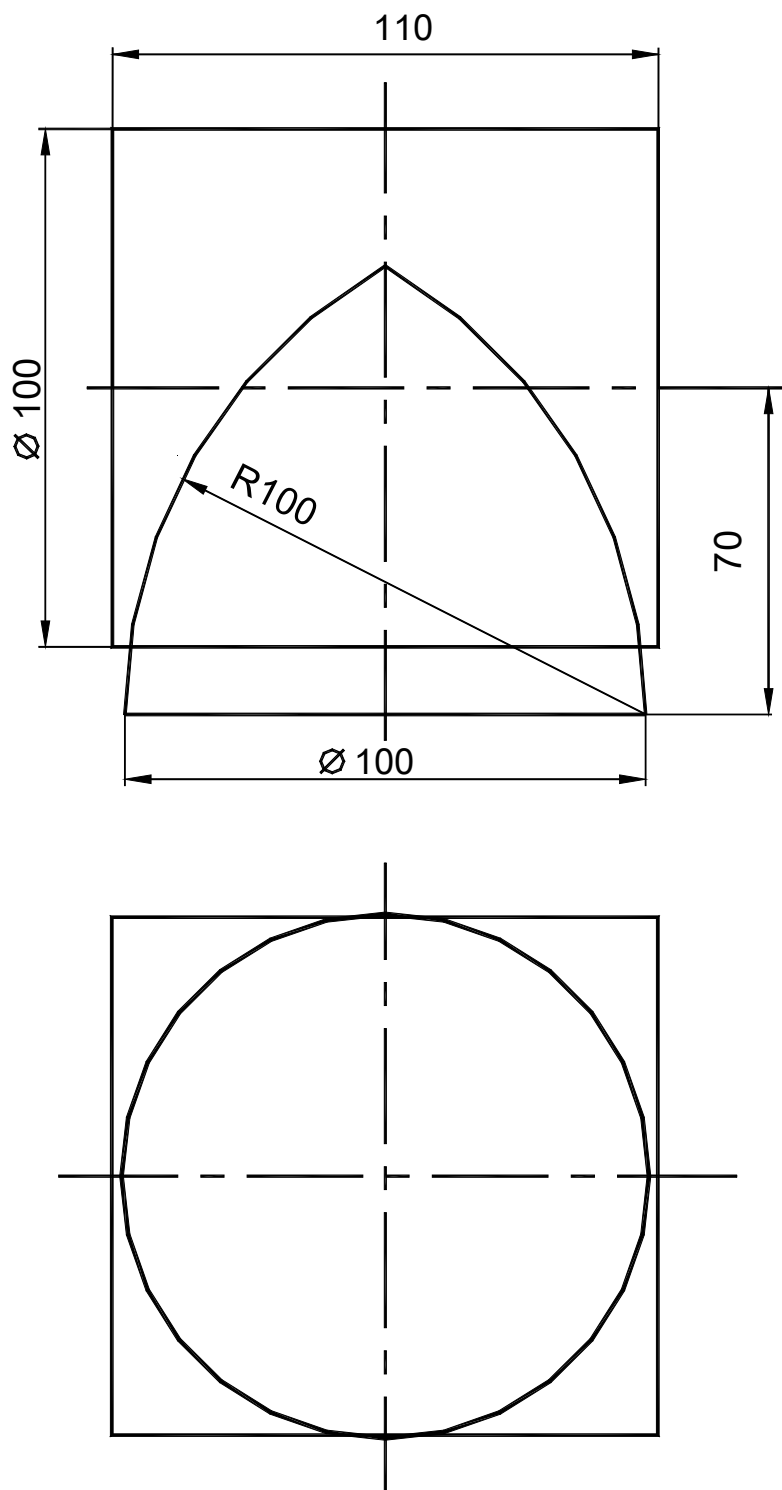
Построить линию пересечения поверхностей вращения в трех проекциях.
 Формат А3.



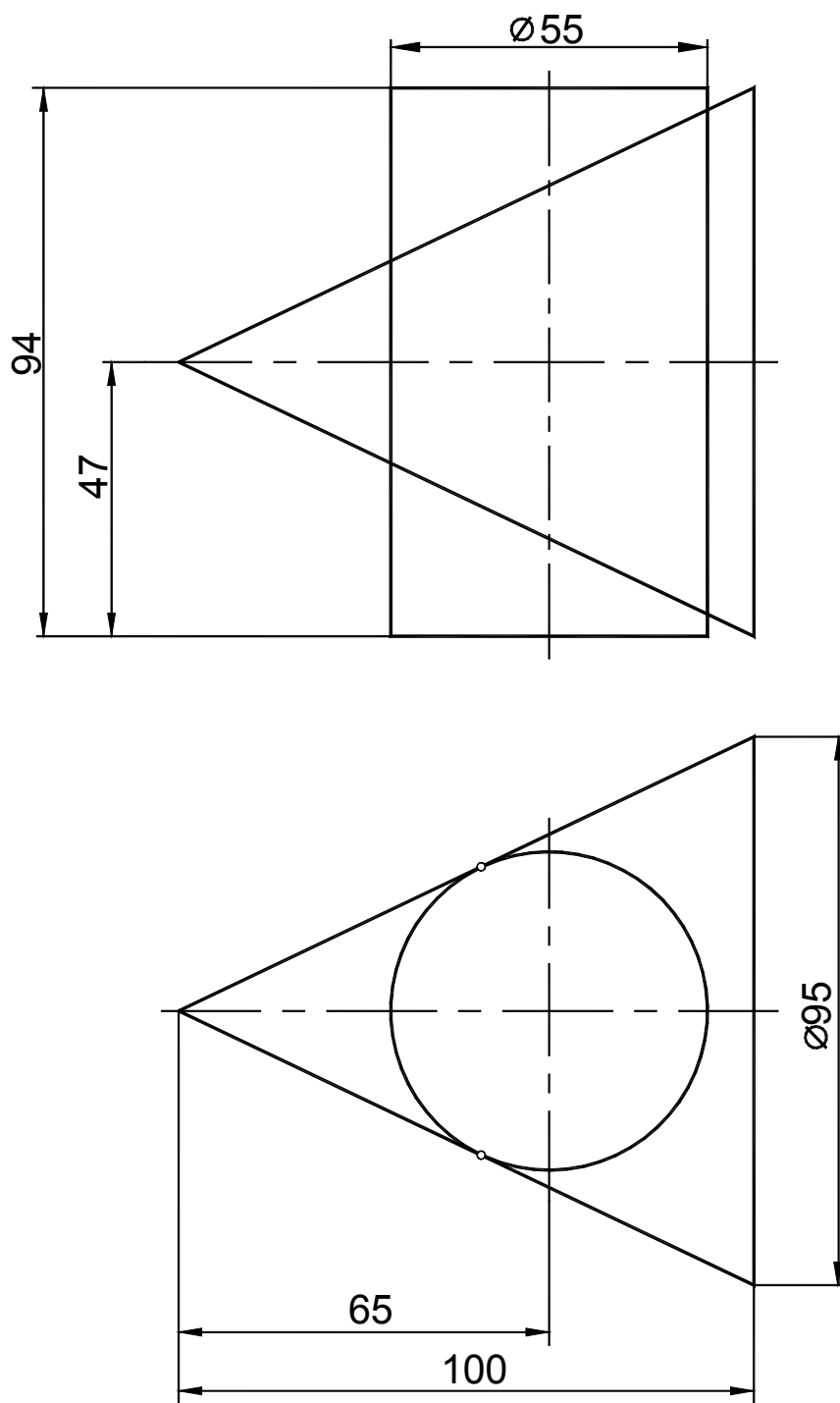
Построить линию пересечения поверхностей вращения в трех проекциях.
 Формат А3.



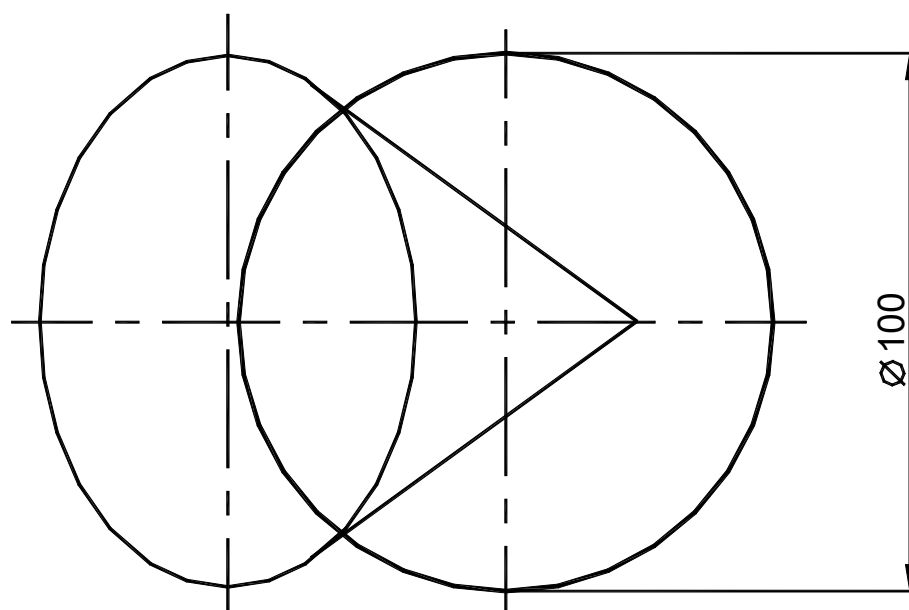
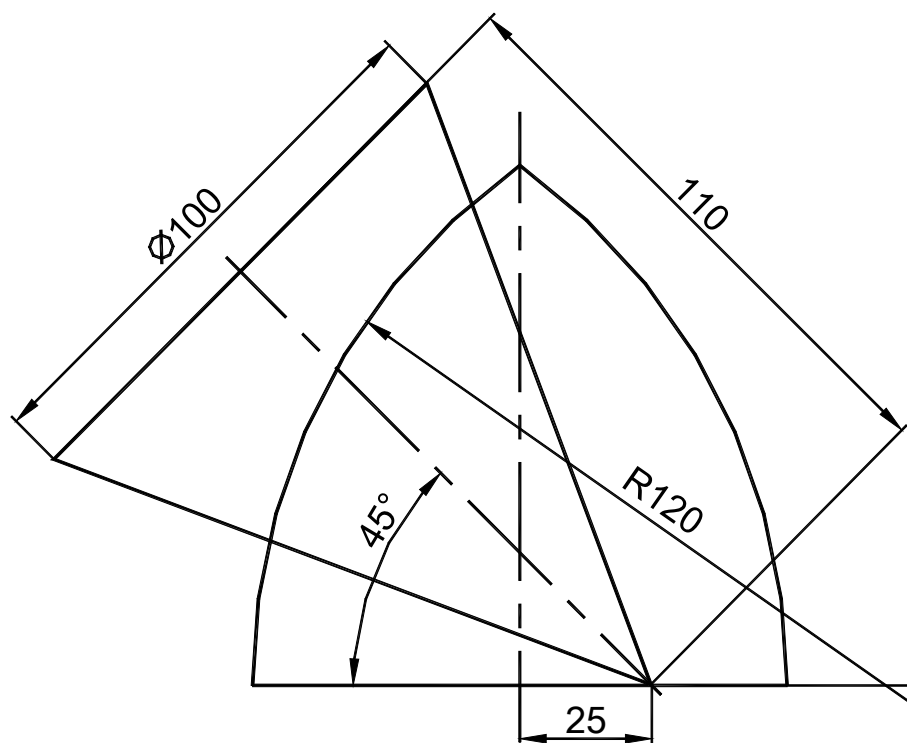
Построить линию пересечения поверхностей вращения в трех проекциях.
 Формат А3.



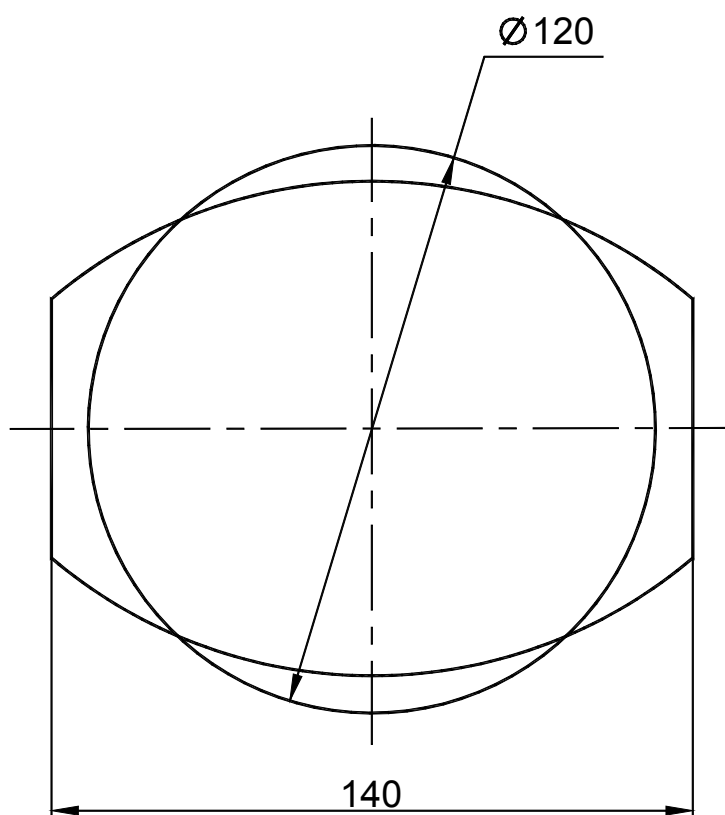
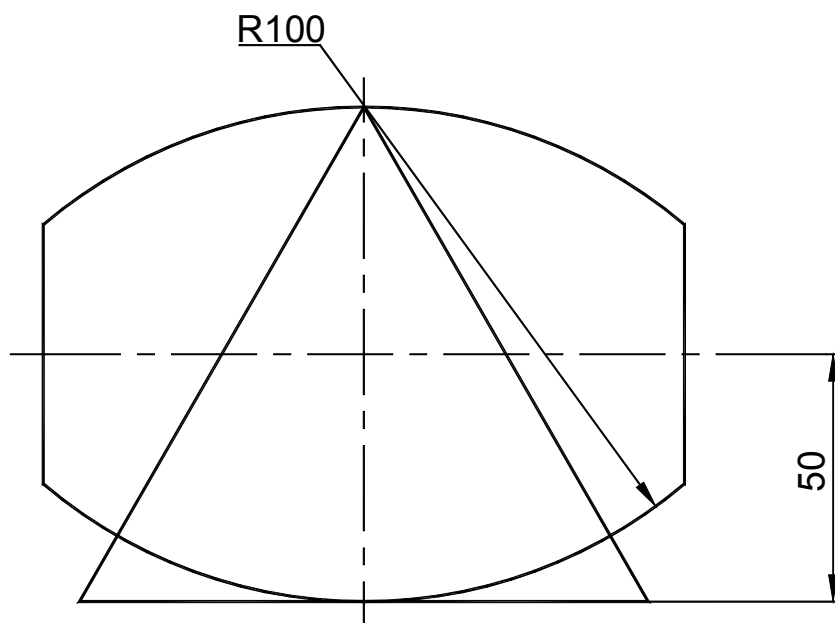
Построить линию пересечения поверхностей вращения в трех проекциях.
 Формат А3.



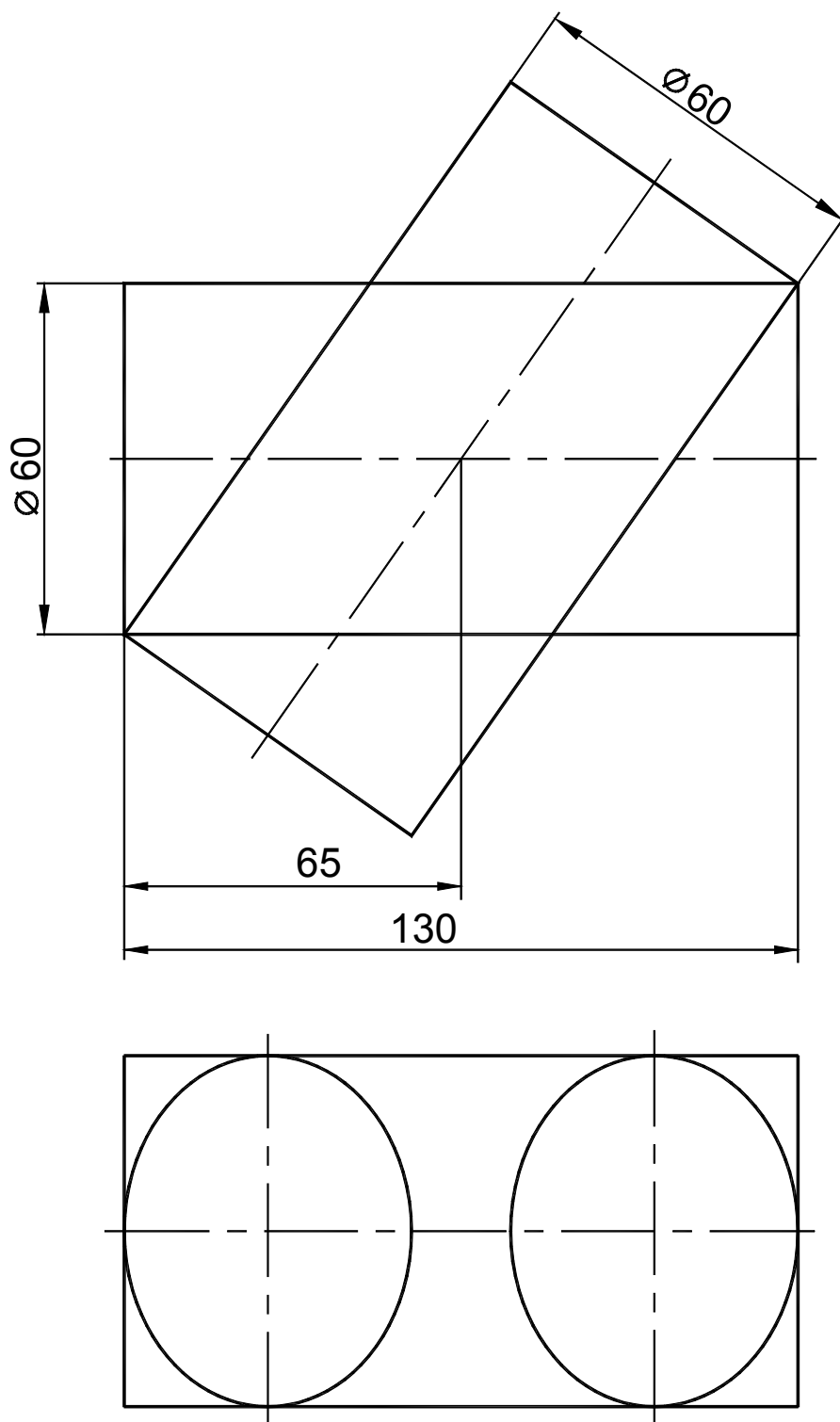
Построить линию пересечения поверхностей вращения в трех проекциях.
 Формат А3.



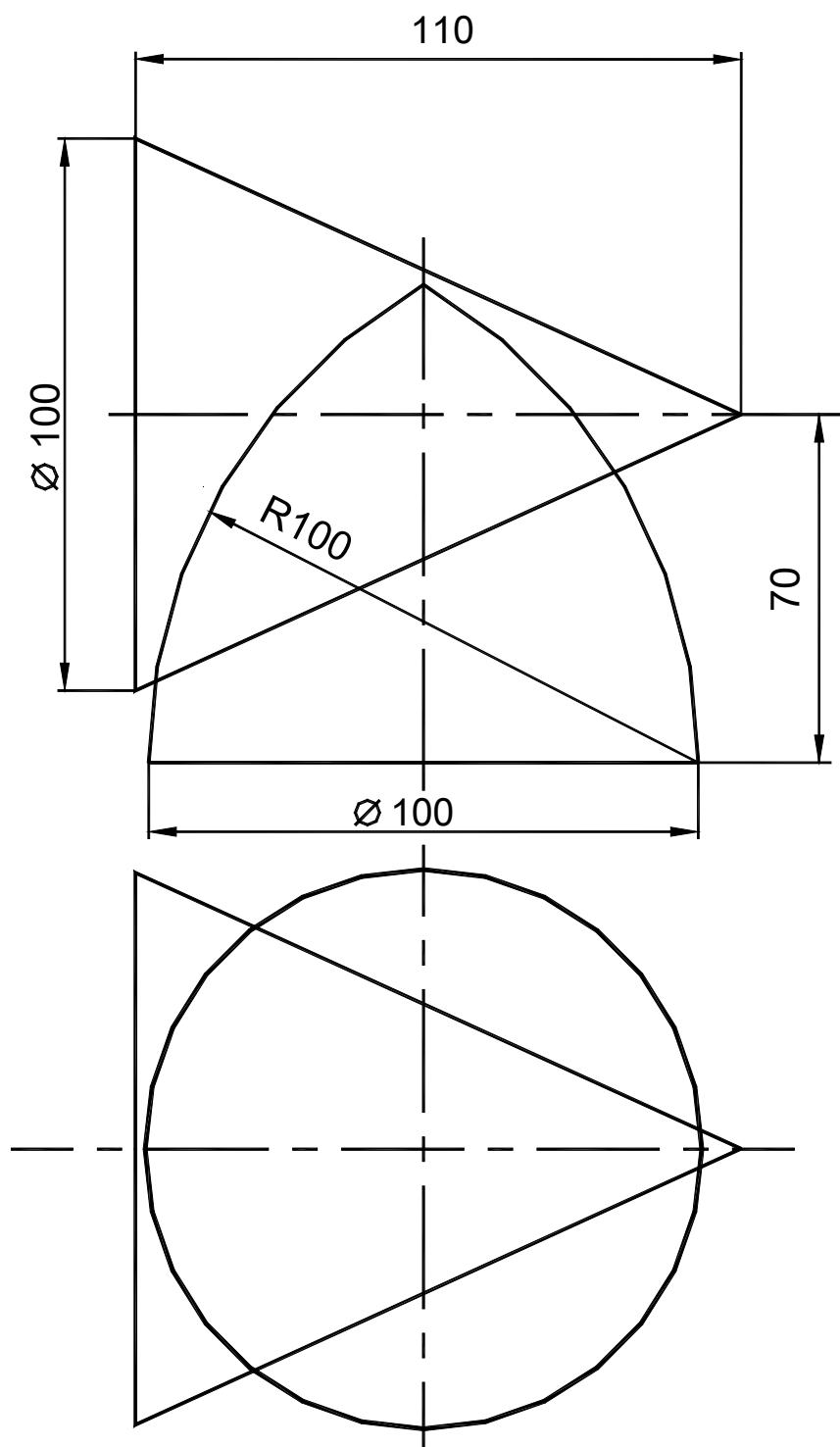
Построить линию пересечения поверхностей вращения в трех проекциях.
 Формат А3.



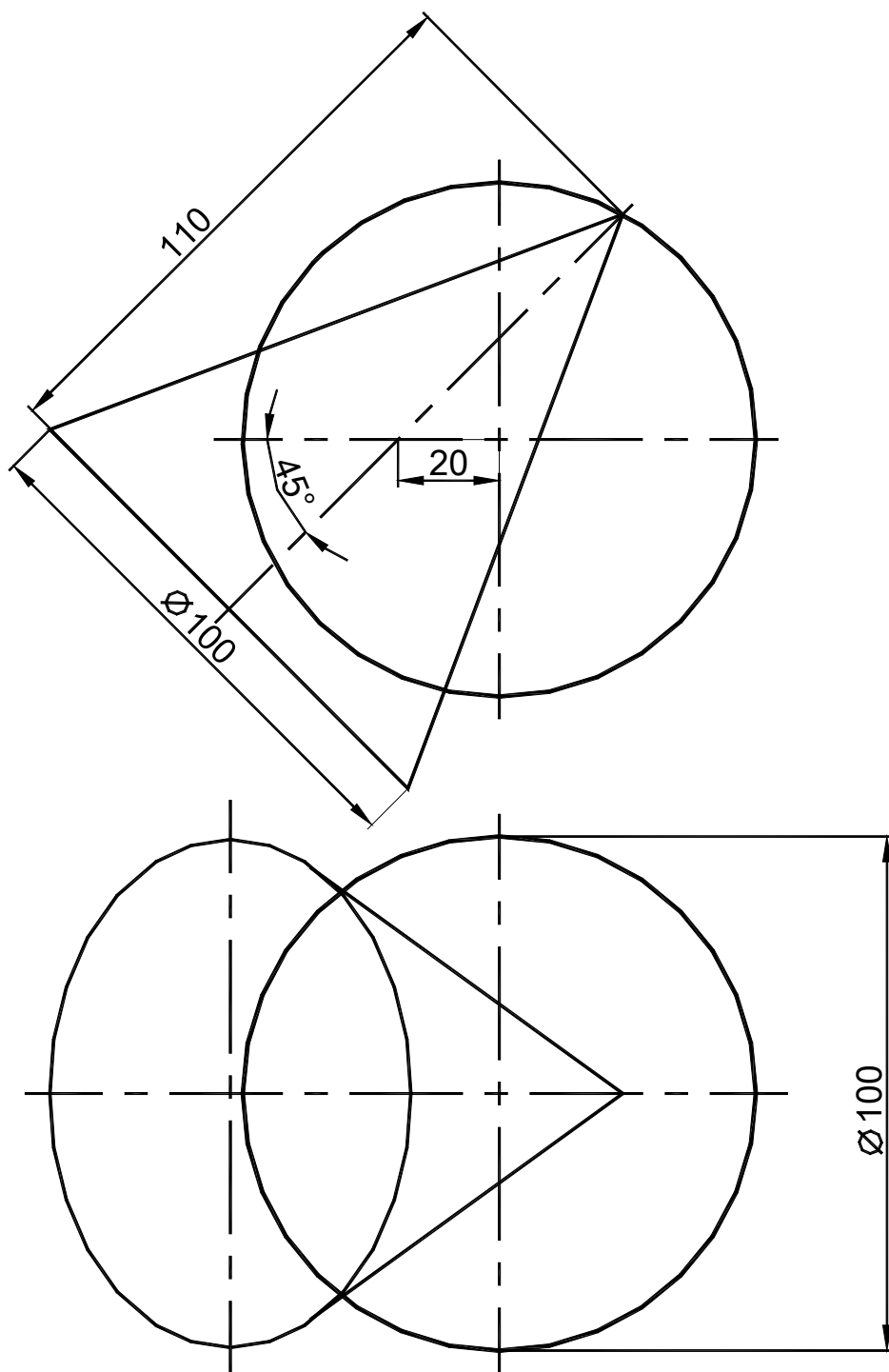
Построить линию пересечения поверхностей вращения в трех проекциях.
 Формат А3.



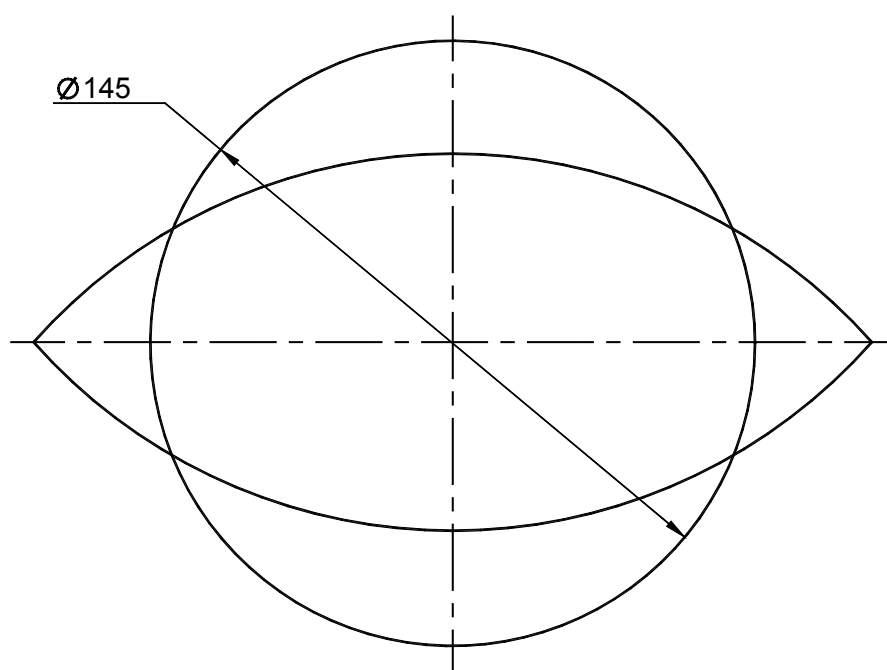
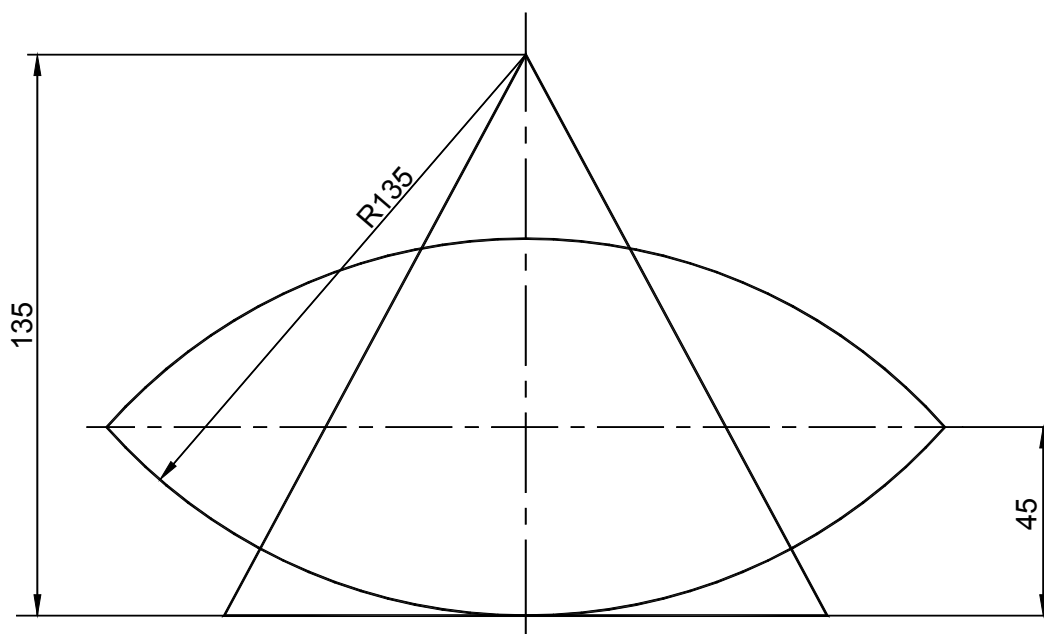
Построить линию пересечения поверхностей вращения в трех проекциях.
 Формат А3.



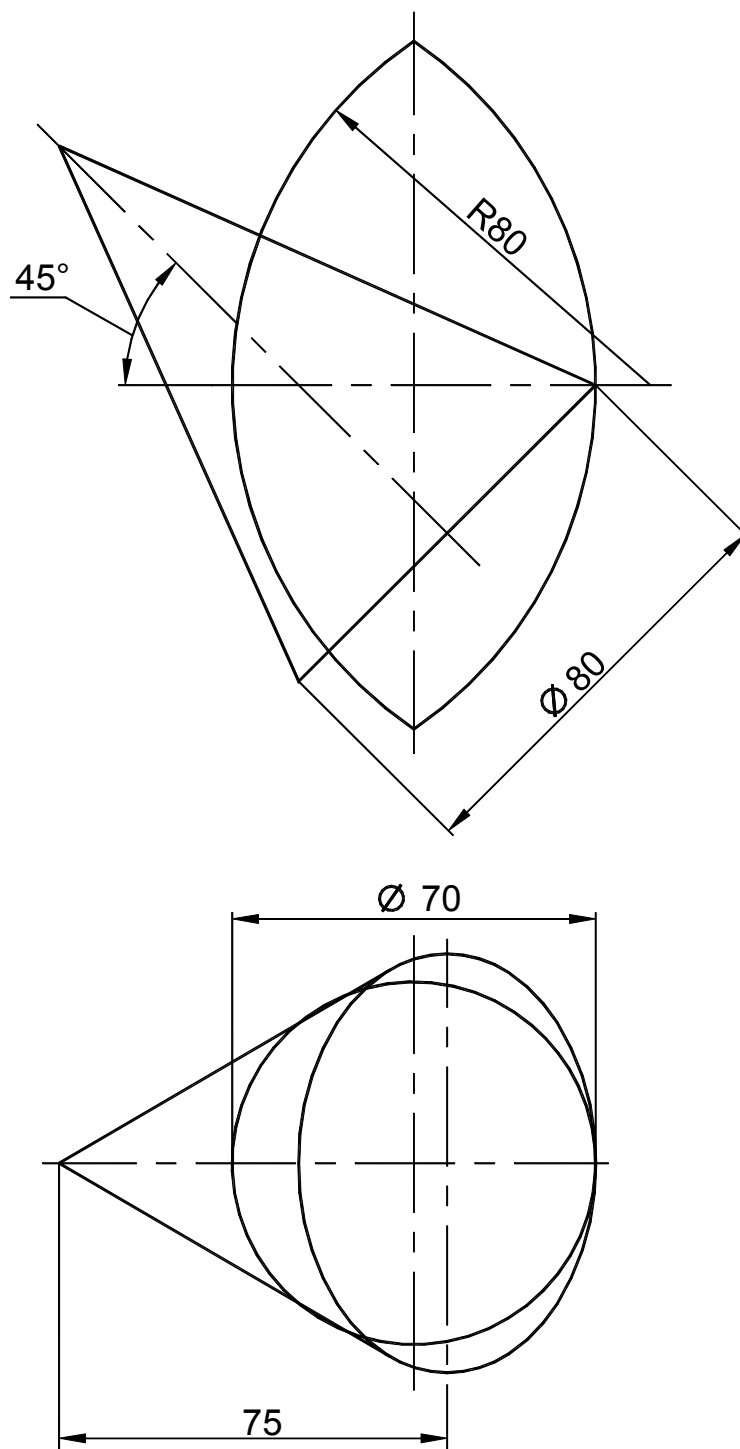
Построить линию пересечения поверхностей вращения в трех проекциях.
 Формат А3.



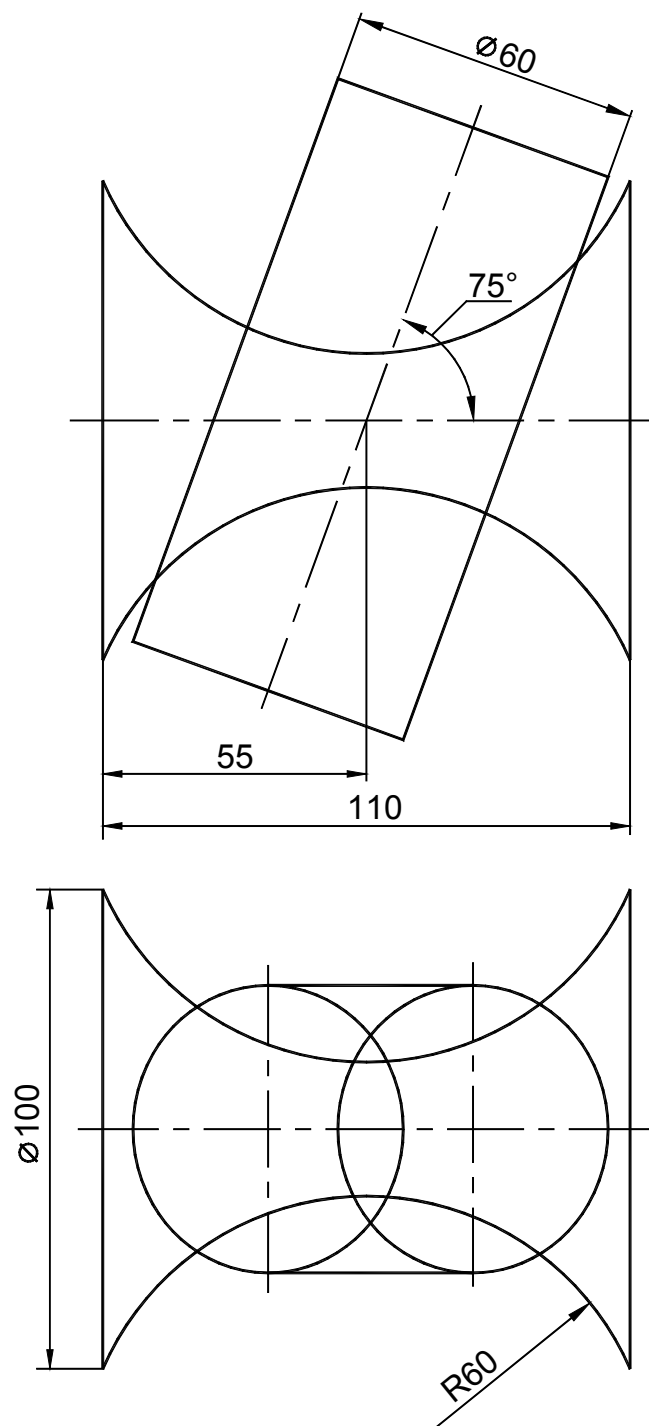
Построить линию пересечения поверхностей вращения в трех проекциях.
 Формат А3.



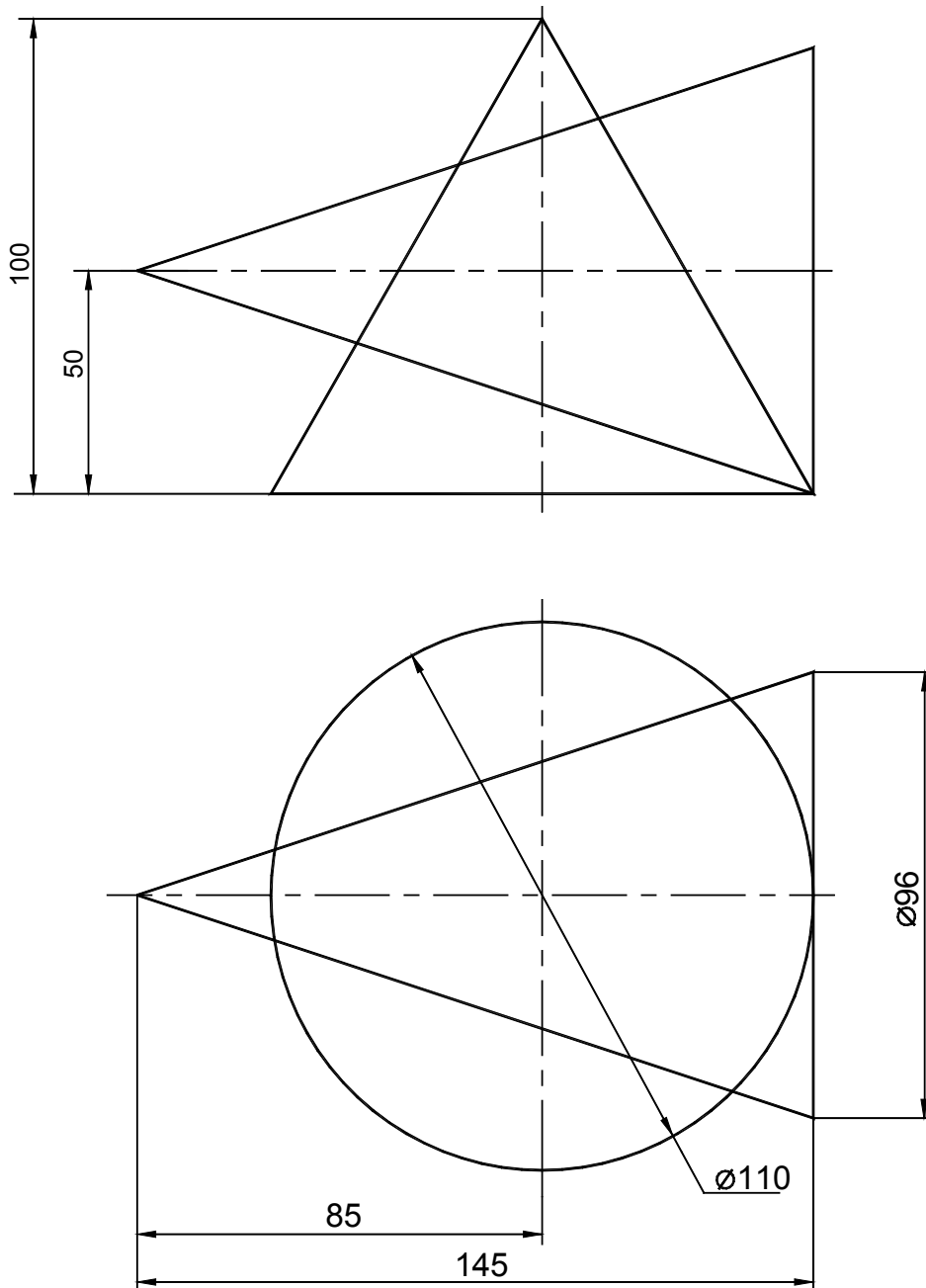
Построить линию пересечения поверхностей вращения в трех проекциях.
 Формат А3.



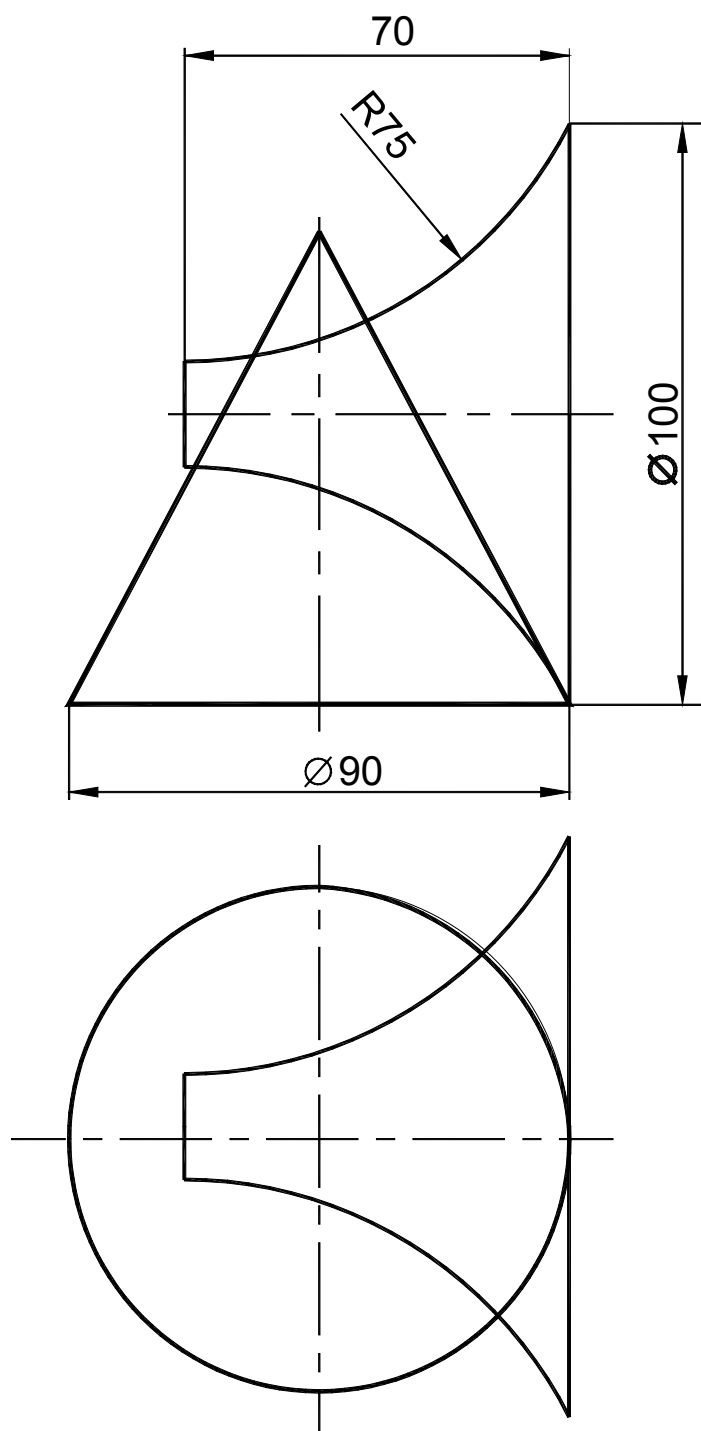
Построить линию пересечения поверхностей вращения в трех проекциях.
 Формат А3.



Построить линию пересечения поверхностей вращения в трех проекциях.
 Формат А3.



Построить линию пересечения поверхностей вращения в трех проекциях.
 Формат А3.



8. АКСОНОМЕТРИЯ

Аксонометрия – наглядное однокартинное изображение детали, обладающее свойствами измеримости, наглядности и обратимости.

Наглядность изображения достигается выбором плоскости аксонометрических проекций и направлением проецирования на нее. Направление проецирования не должно совпадать ни с одной из координатных осей.

Измеримость и обратимость изображения обеспечивается проецированием детали вместе с жестко связанной с ней системой координатных осей, на которых откладываются натуральные масштабные отрезки (натуральные масштабы).

Для построения осей прямоугольной изометрии (рис. 7.1, а) строят окружность произвольного радиуса r , затем из нижней точки пересечения ее с вертикальной осью строят дугу того же радиуса. Через центр окружности и полученные точки пересечения проводят оси x и y .

Углы между аксонометрическими осями в прямоугольной диметрии можно построить следующим образом (рис. 7.1, б): для построения оси $O'x'$ откладывают от начала координат O' по линии горизонта восемь отрезков и на конце последнего отрезка перпендикулярно к нему – один такой отрезок. Для проведения оси $O'y'$ – по линии горизонта восемь равных отрезков и от конца последнего отрезка перпендикулярно ему семь таких отрезков.

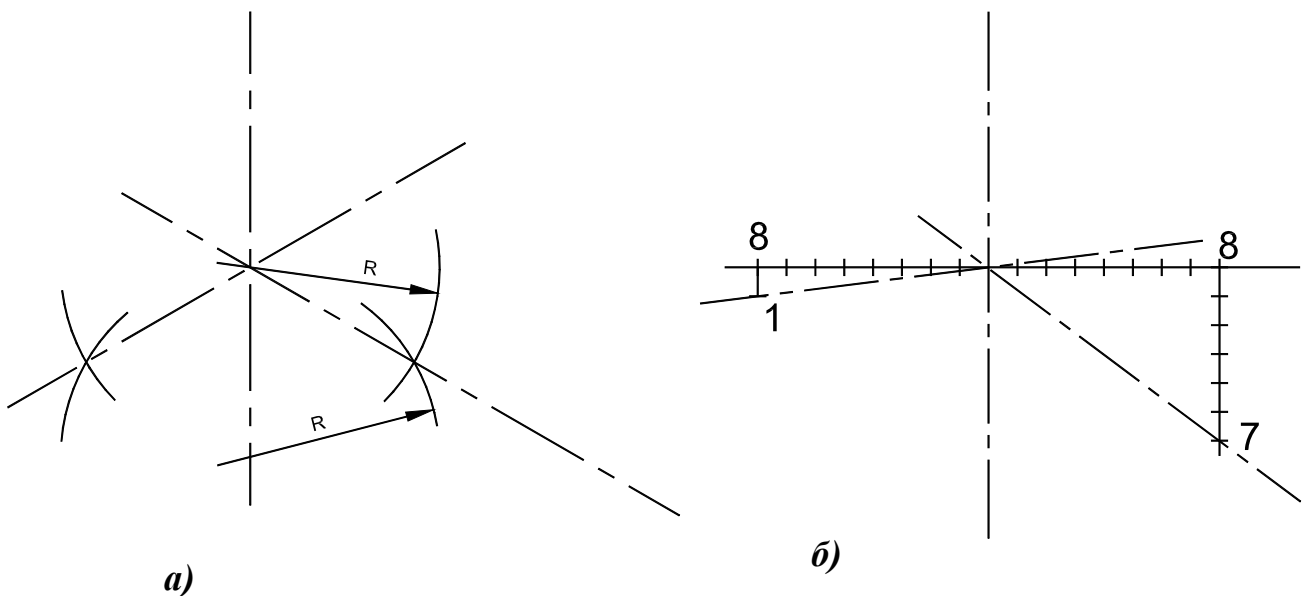


Рис. 7.5. Построение аксонометрических осей: а – изометрия; б – диметрия;

Для построения приведенной аксонометрической проекции точки $A(X_A, Y_A, Z_A)$ следует отложить координаты X_A, Y_A и Z_A в направлении соответствующих аксонометрических осей (рис. 7.2). При построении приведенной диметрии координата Y делится пополам.

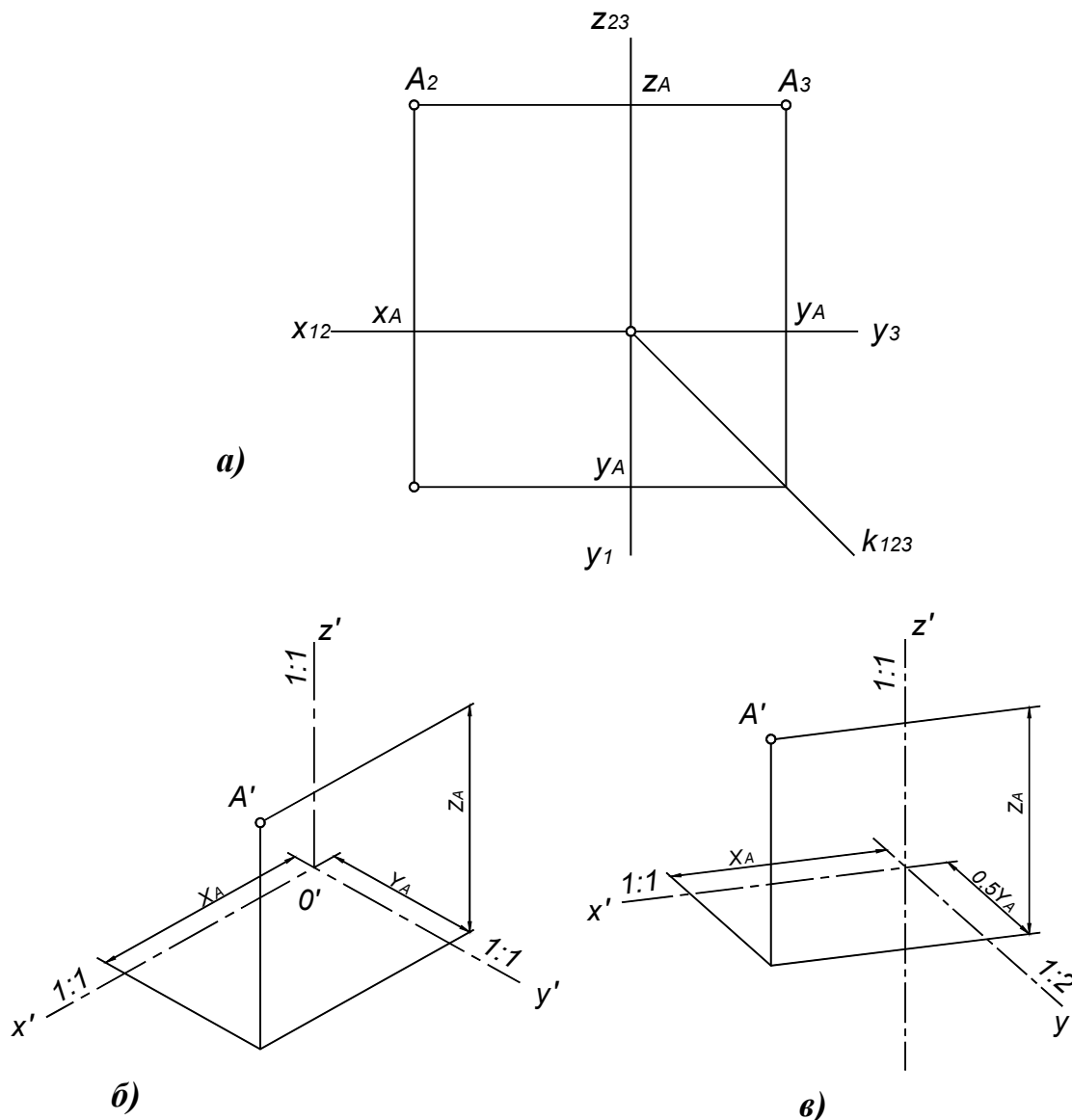


Рис. 7.2. Построение аксонометрической проекции точки:
 а – трехкартинный комплексный чертёж;
 б – прямоугольная изометрия;
 в – прямоугольная диметрия

Аксонометрические проекции окружностей

Аксонометрической проекцией окружности является *эллипс*. Построение аксонометрических проекций окружностей, лежащих в плоскостях, не параллельных ни одной из координатных плоскостей выполняется по центру и нескольким точкам. Построение аксонометрических проекций окружностей, лежащих в плоскостях, параллельных одной из координатных плоскостей выполняется по центру и двум осям – большой и малой. *Большая ось эллипса всегда располагается перпендикулярно оси, недостающей в плоскости окружности*(рис. 7.3).

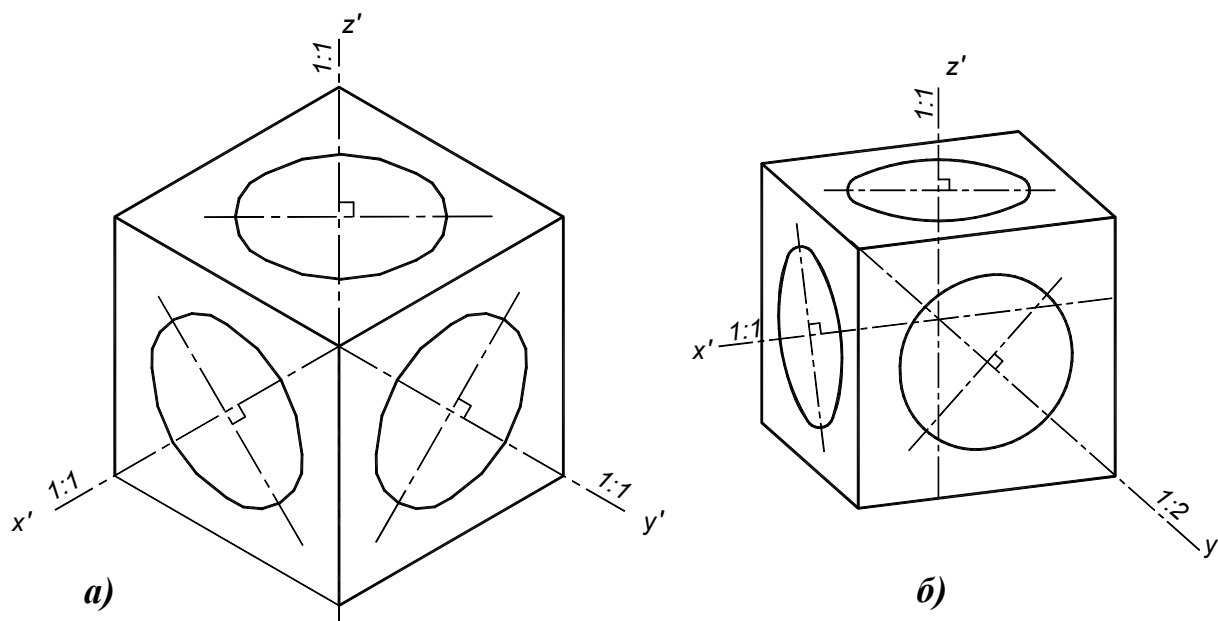


Рис. 7.3. Расположение осей эллипсов:
a – прямоугольная изометрия; *б* – прямоугольная диметрия

Размеры осей эллипсов приведены в табл. 4.

Таблица 4

Размеры осей эллипсов

Изометрия		Диметрия			
во всех плоскостях		в плоскостях $xy(\Pi_1)$ и $zy(\Pi_3)$		в плоскости $zx(\Pi_2)$	
БОЭ	МОЭ	БОЭ	МОЭ	БОЭ	МОЭ
$1.22d$	$0.72d$	$1.06d$	$0.35d$	$1.06d$	$0.95d$

Примечание. БОЭ – большая ось эллипса, МОЭ – малая ось.

Определить размеры осей эллипса можно графически, пользуясь следующими треугольниками:

Изометрия: Строятся два прямоугольных треугольника с общим катетом 100мм и катетами 72мм и 122мм (рис. 7.4, *a*). На большем (горизонтальном) катете треугольника откладывается значение диаметра (радиуса) окружности и строится подобный треугольник.

Больший катет треугольника со сторонами 100 на 122 определяет большую ось эллипса.

Меньший катет треугольника со сторонами 100 на 72 определяет малую ось эллипса.

Диметрия: Строятся три прямоугольных треугольника с общим катетом 100мм, на котором откладывается значение диаметра (радиуса) окружности (рис. 7.4, *б*).

Больший катет треугольника со сторонами 100 на 106 определяет большую ось эллипса для всех аксонометрических плоскостей.

Меньший катет треугольника со сторонами 100 на 94 определяет малую ось эллипса для плоскости $\Pi_2(xOz)$.

Меньший катет треугольника со сторонами 100 на 35 определяет малую ось эллипса для плоскости $\Pi_1(xOy)$ и $\Pi_3(zOy)$.

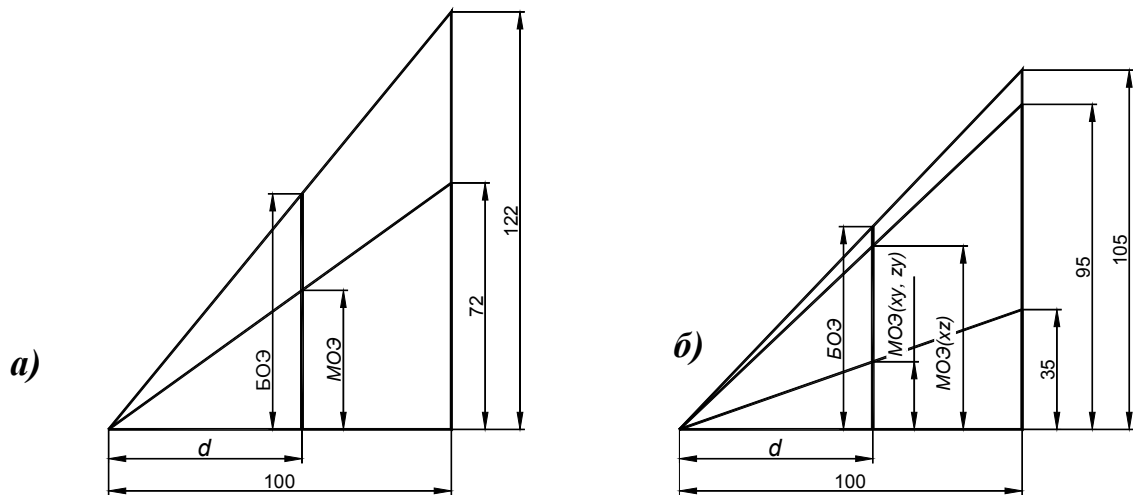


Рис. 7.4. Треугольники для определения размеров осей эллипсов (БОЭ – большая ось эллипса, МОЭ – малая ось):
a – прямоугольная изометрия; *б* – прямоугольная диметрия

ГРАФИЧЕСКАЯ РАБОТА №5

Графическая работа выполняется на листе чертежной бумаги формата **A3**.
 Порядок выполнения работы:

1. Построить в тонких линиях двухкартинный комплексный чертеж детали (рис. 7.5, *a*). Данная деталь состоит из двух геометрических тел – параллелепипеда и цилиндра (рис. 7.5, *б, в*).

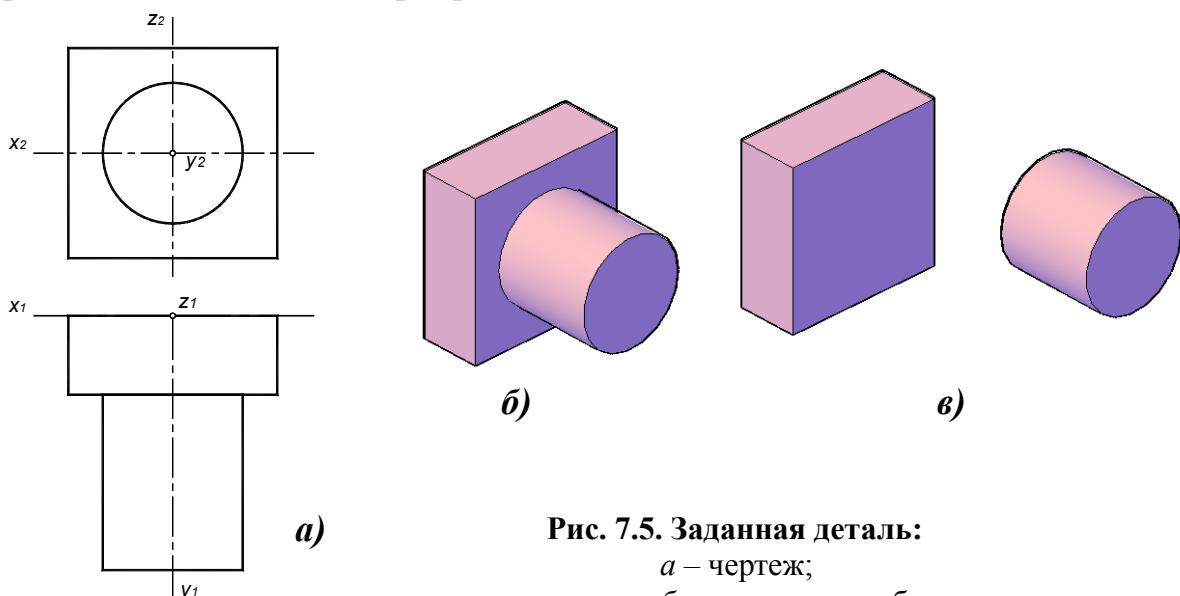


Рис. 7.5. Заданная деталь:
a – чертеж;
б – наглядное изображение;
в – составляющие тела

2. Построение приведенной изометрии:

- Построить изометрические оси координат (см. рис. 7.1, а);
- Построение аксонометрических проекций, как правило, начинают с линий и точек, лежащих в координатных плоскостях. В данном случае, удобнее начать с построения задней стенки параллелепипеда, лежащей в плоскости zx (рис. 7.6).

От точки начала координат O' отложить отрезок $1', 2' = l_2, 2_2$ и через точку $2'$ провести прямую, параллельную оси z . Затем от точки начала координат O' отложить отрезок $1', 3' = l_2, 3_2$ и через точку $3'$ провести прямую, параллельную оси x . Точка пересечения этих прямых – вершина $4'$. Остальные вершины строятся аналогично.

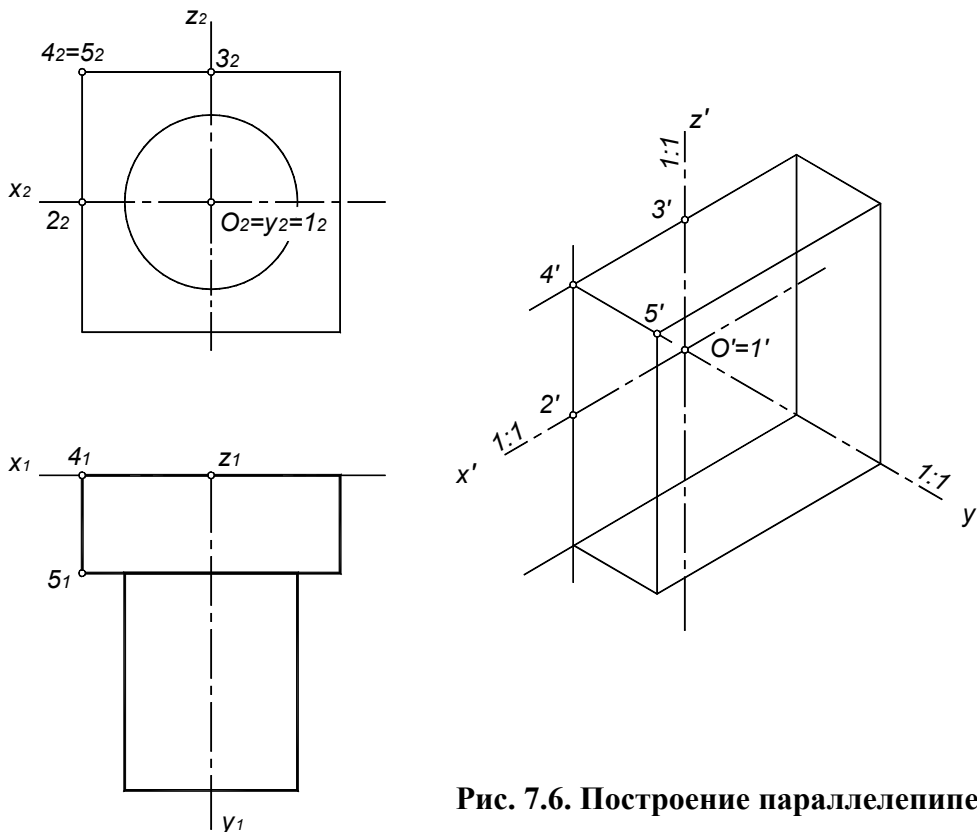


Рис. 7.6. Построение параллелепипеда

- Из каждой вершины построить ребра длиной $4', 7' = 4_1, 7_1$ в направлении оси y и соединить полученные точки;
- Построить проекцию основания цилиндра. Проекция основания цилиндра представляет собой эллипс.

Построение эллипса (рис. 7.7):

а) определить центр эллипса – точка C ;

б) перпендикулярно оси y построить большую ось эллипса – отрезок $A'B' = 1,22 d$, где d – диаметр окружности, и малую ось эллипса $D'E' = 0,95d$ параллельно y . Размеры осей эллипсов можно определить графически (см. рис. 7.3);

в) в направлении осей x и z отложить отрезки $K'L'$ и $M'N'$, равные диаметру окружности;

г) Соединить полученные точки плавной лекальной кривой, симметричной относительно большой и малой осей.

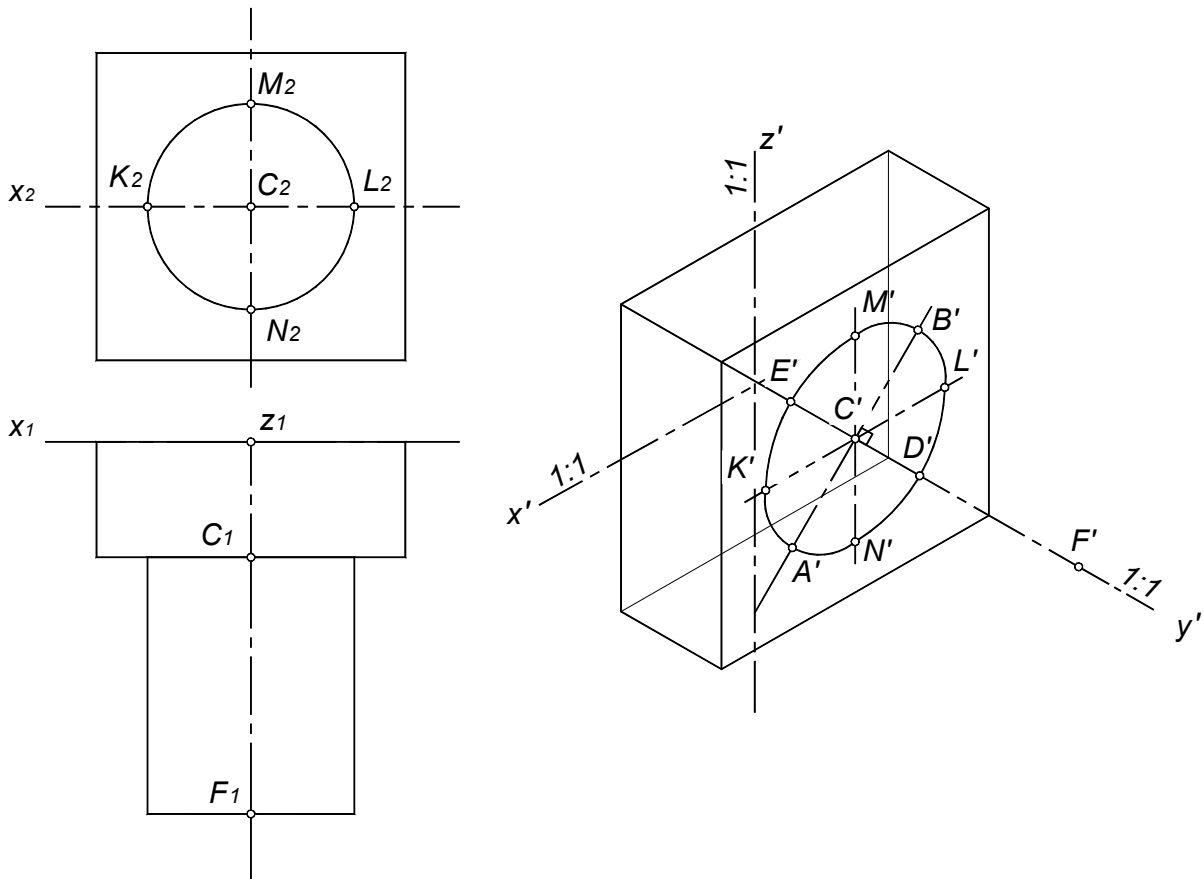


Рис. 7.7. Построение основания цилиндра

Допускается заменять эллипсы четырехцентровыми овалами.

- Определить центр второго эллипса, отложив в направлении оси y отрезок $C'F' = C_1F_1$ и построить второй эллипс.
- Построить очерковые образующие цилиндра касательно к эллипсам.
- Определить видимость.
- Рядом с изометрической проекцией построить треугольники осей по ГОСТ 2.303-68.

3. Построение диметрии (рис. 7.8):

- Построить диметрические оси координат (см. рис. 7.1, б);
- От точки начала координат O' отложить отрезок $1', 2' = 1_2, 2_2$ и через точку $2'$ провести прямую, параллельную оси z . Затем от точки начала координат O' отложить отрезок $1', 3'' = 1_2, 3_2$ и через точку $3''$ провести прямую, параллельную оси x . Точка пересечения этих прямых – вершина $4'$. Остальные вершины строятся аналогично.

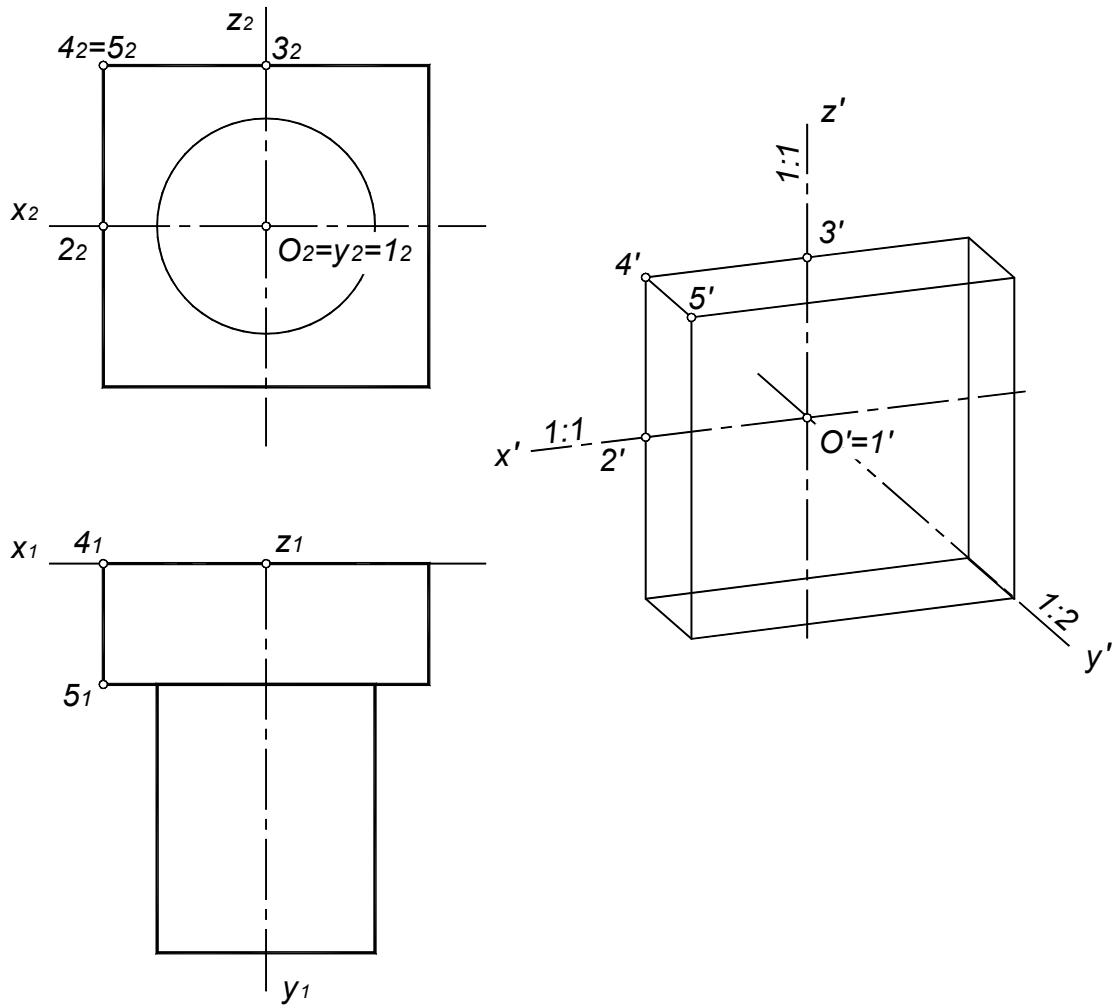


Рис. 7.8. Построение параллелепипеда

- Из каждой вершины построить ребра длиной $4', 5' = 0,5 \cdot 4_1, 5_1$ в направлении оси y и соединить полученные точки.
- Построить проекцию основания цилиндра.

Построение эллипса (рис. 7.9):

- определить центр эллипса – точка C ;
- перпендикулярно оси y построить большую ось эллипса – отрезок $A'B' = 1,05d$, где d – диаметр окружности, и малую ось эллипса $D'E' = 0,95d$ параллельно y . Размеры осей эллипсов можно определить графически (см. рис. 7.4, б).
- в направлении осей x и z отложить отрезки $K'L'$ и $M'N'$, равные диаметру окружности;
- Соединить полученные точки плавной лекальной кривой, симметричной относительно большой и малой осей.

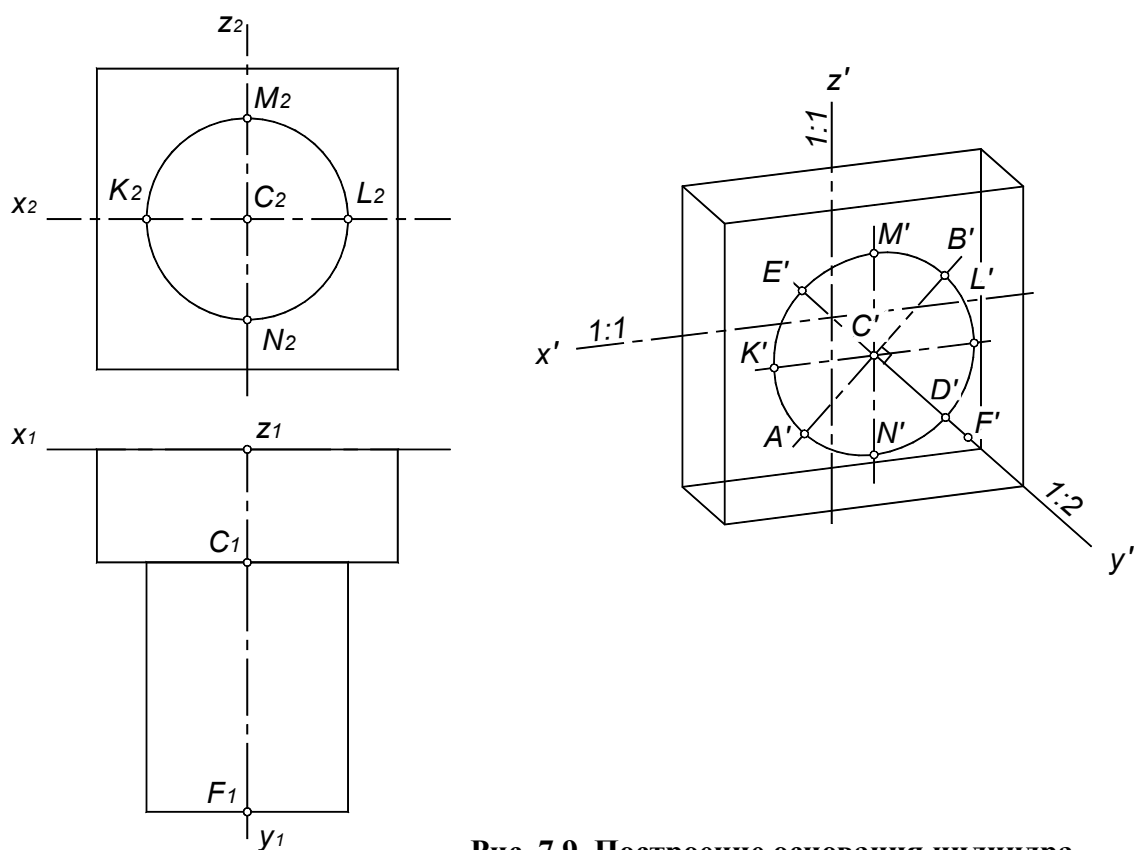


Рис. 7.9. Построение основания цилиндра

- Определить центр второго эллипса, отложив в направлении оси y отрезок $C'F' = 0,5 C_1F_1$ и построить второй эллипс.
- Построить очерковые образующие цилиндра касательно к эллипсам.
- Определить видимость.
- Рядом с диметрической проекцией построить треугольники осей по ГОСТ 2.303-68.

Пример выполнения графической работы приведен на рис. 7.10.

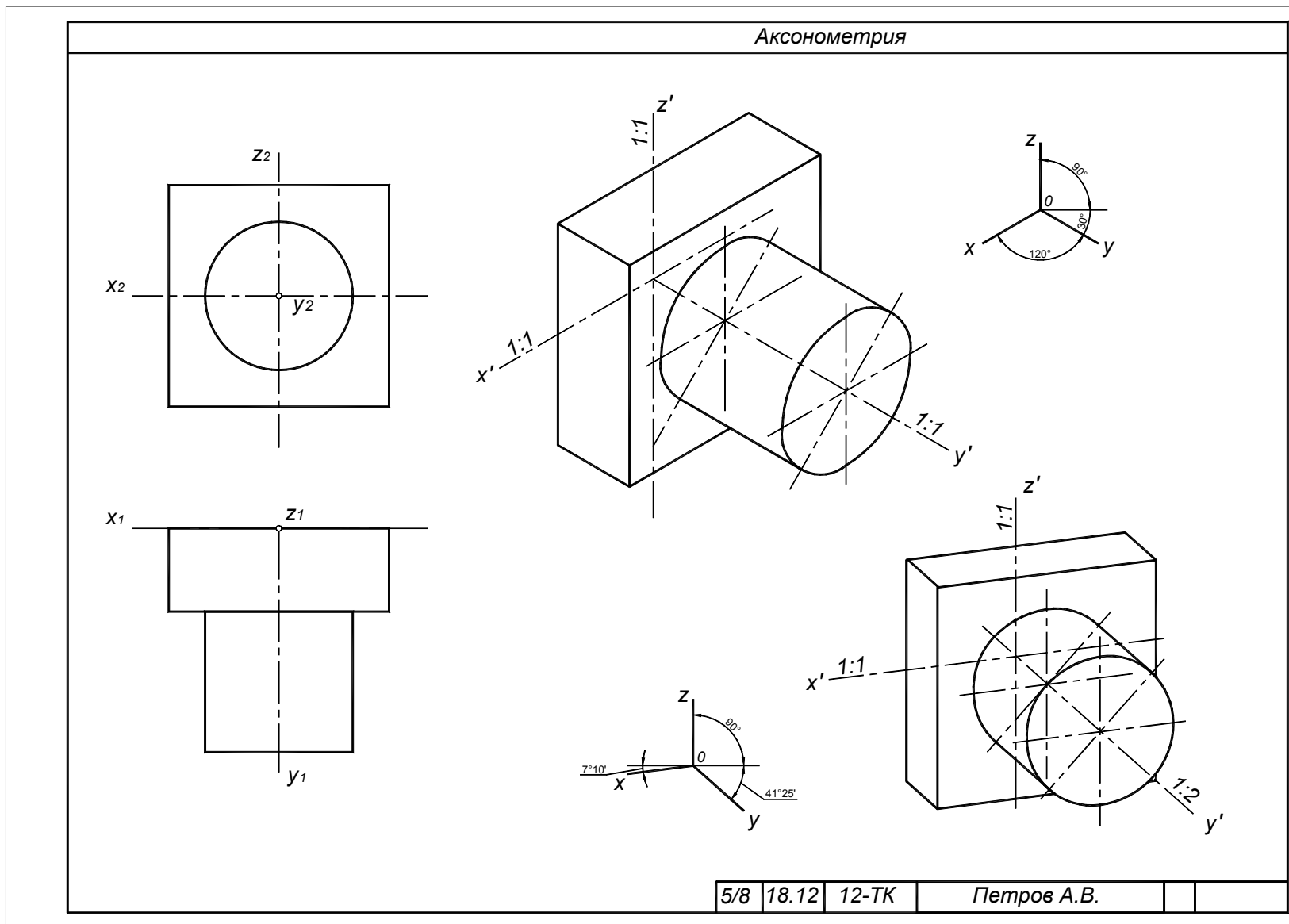
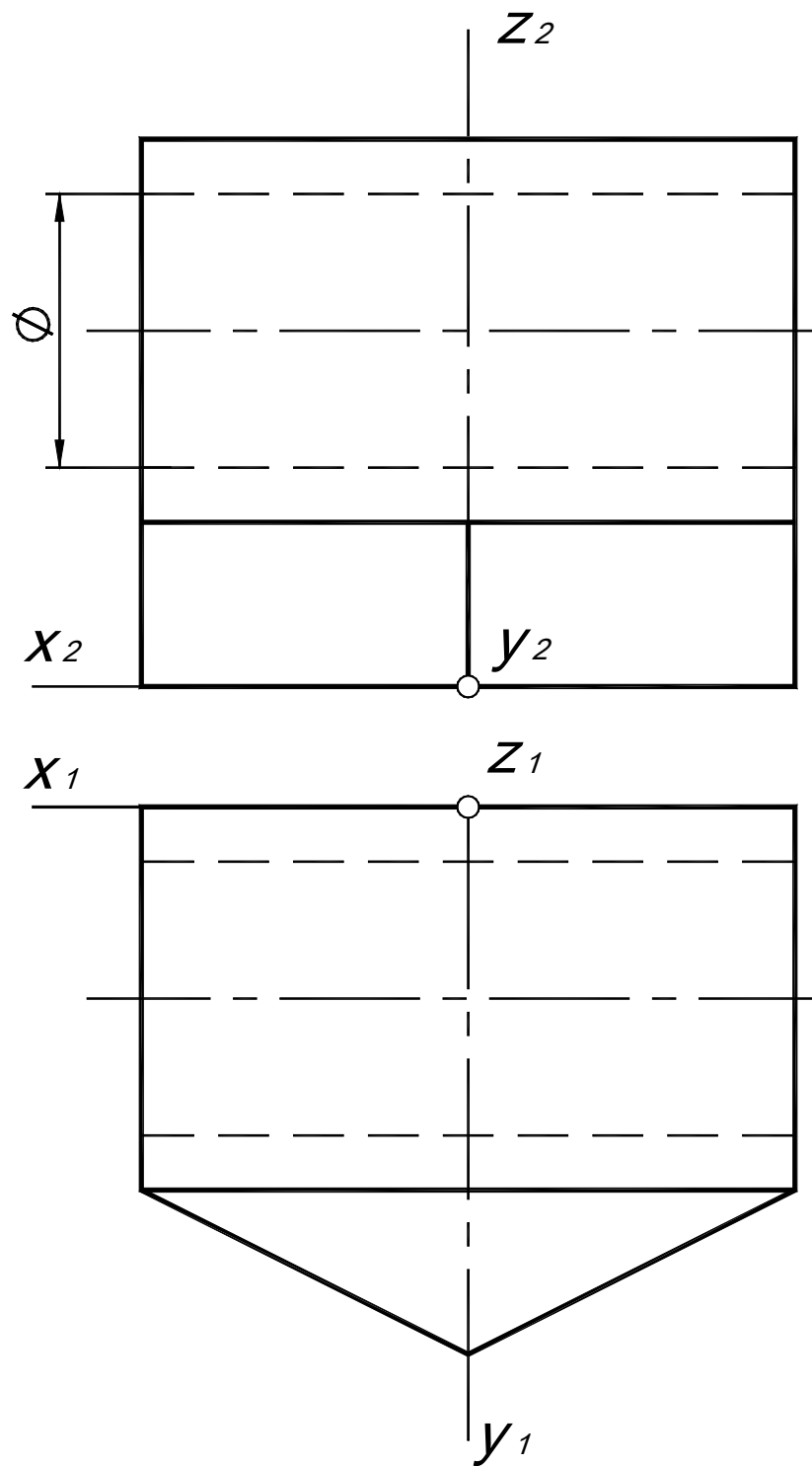


Рис. 7.10. Пример выполнения графической работы №5

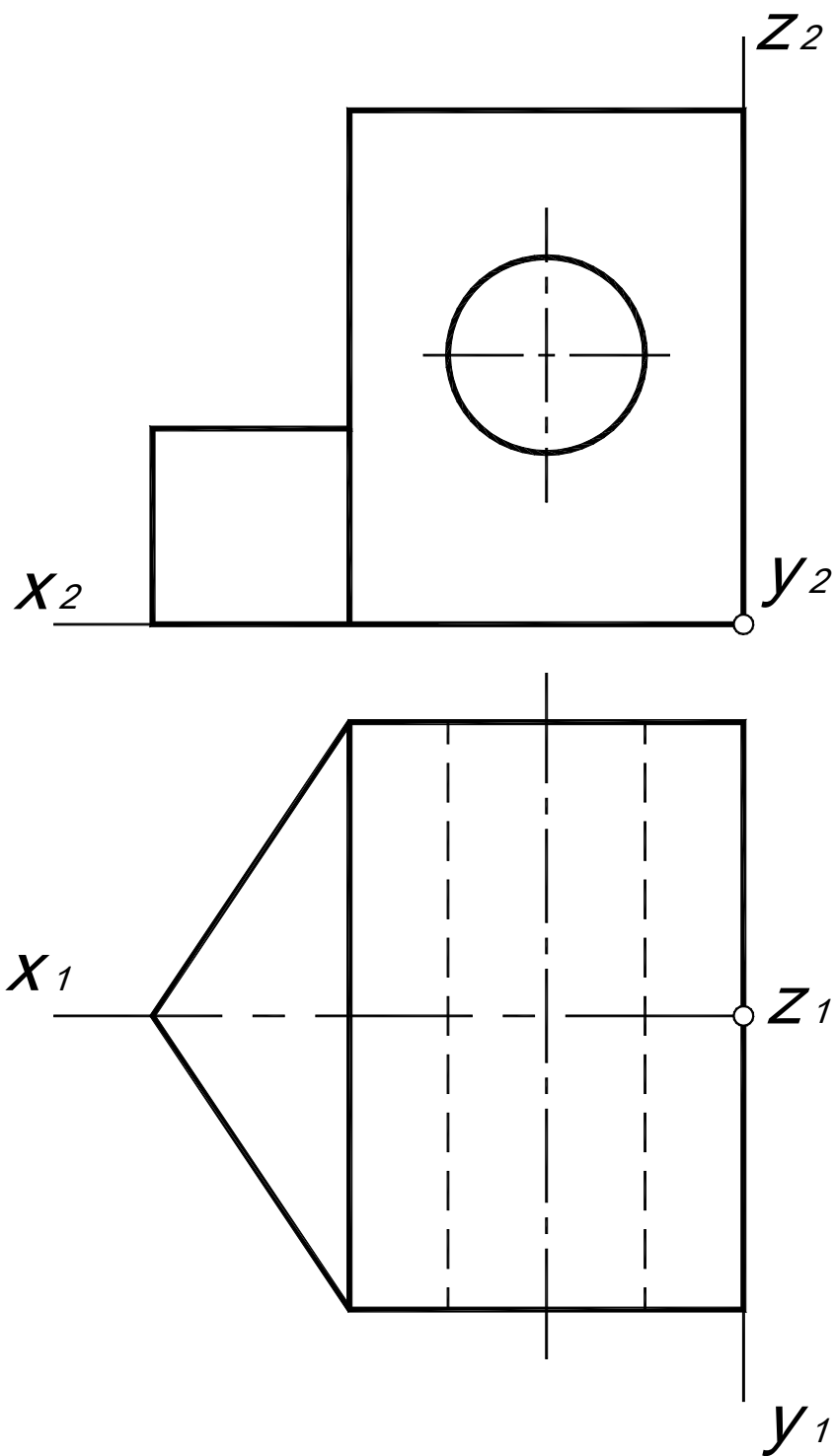
Индивидуальные задания для графической работы №5

Вариант 1

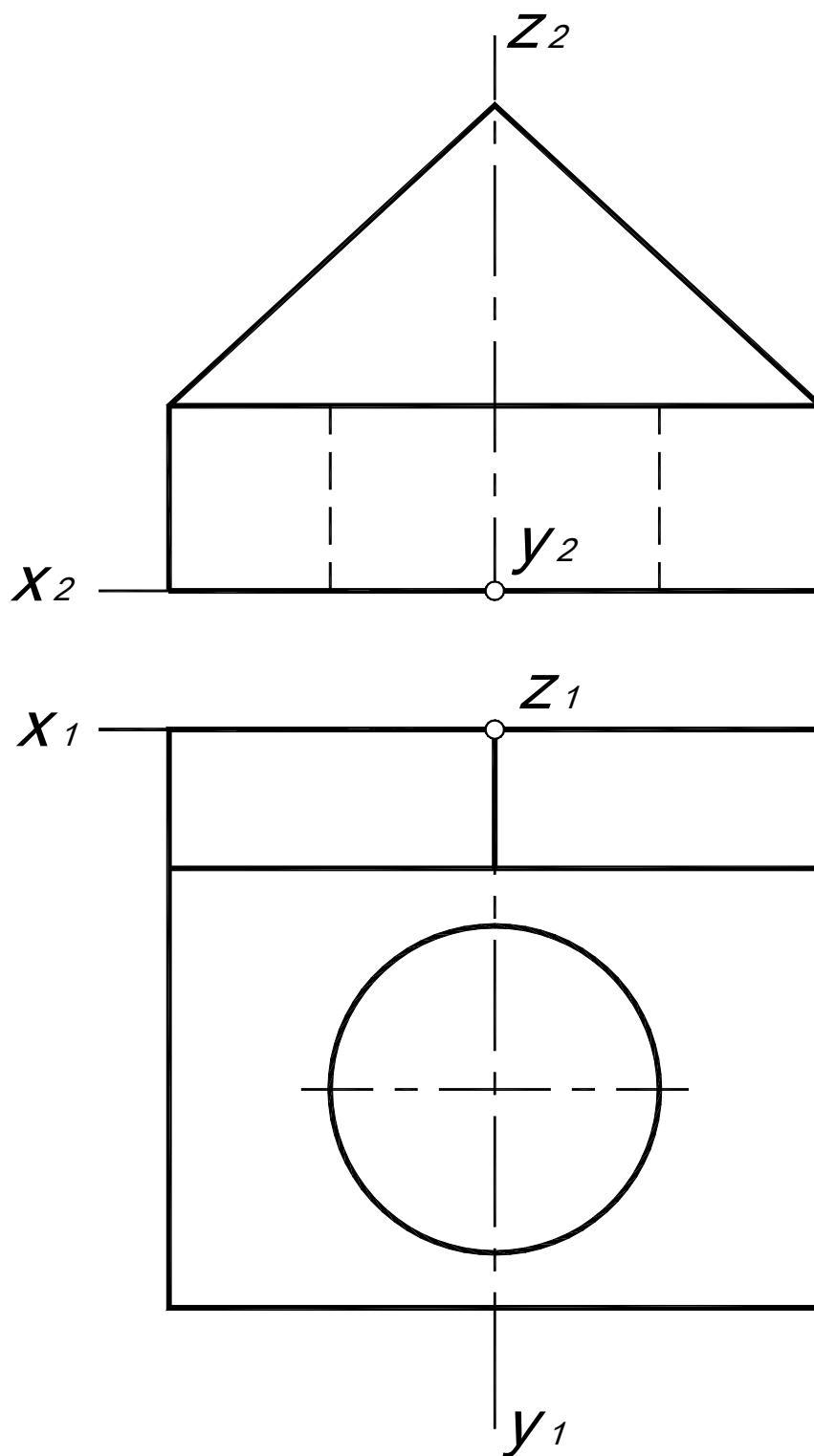
Построить приведенную изометрию и диметрию детали.



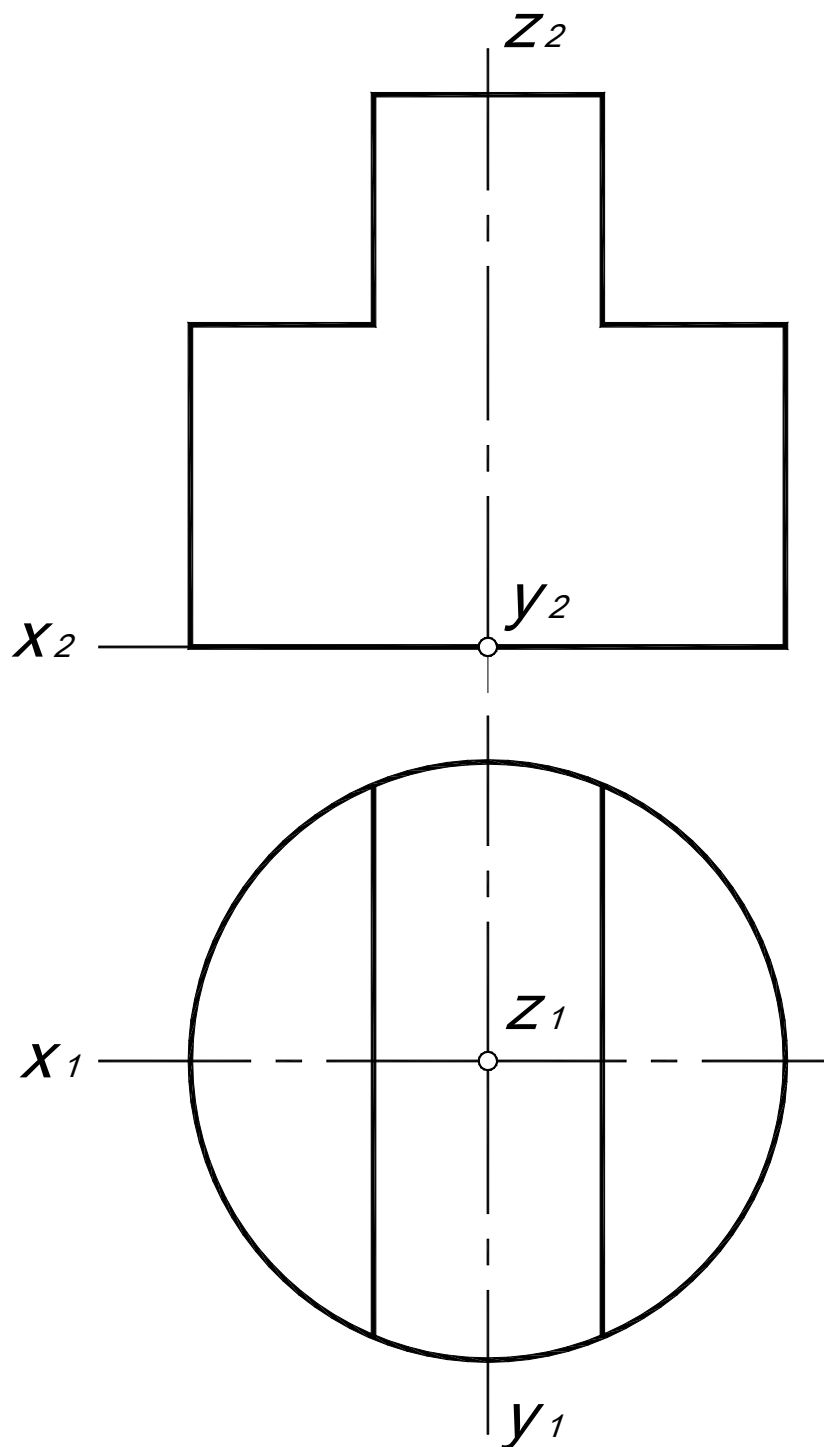
Построить приведенную изометрию и диметрию детали.



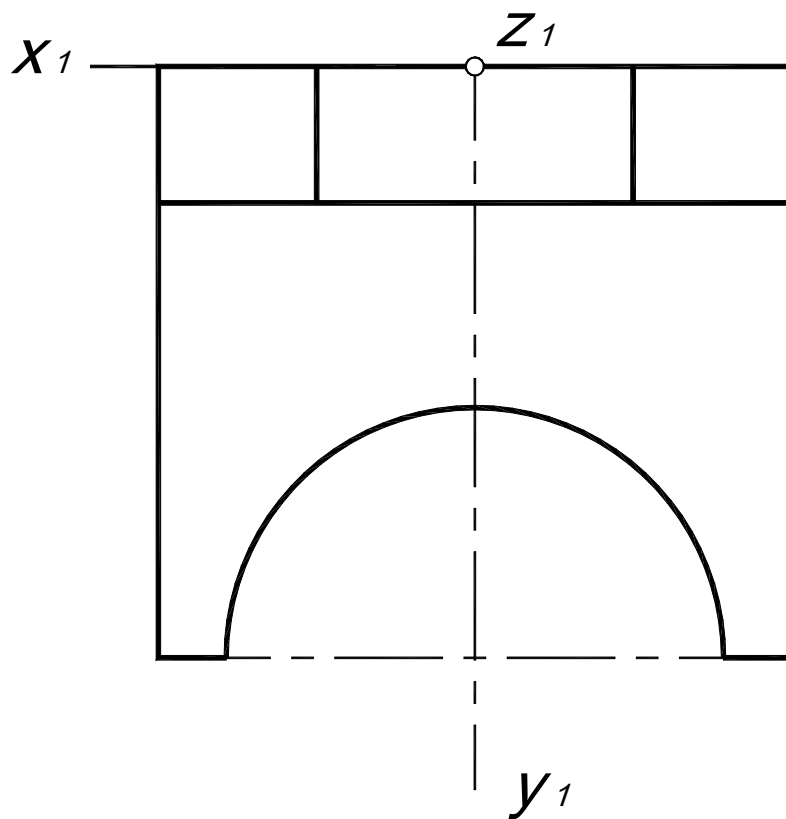
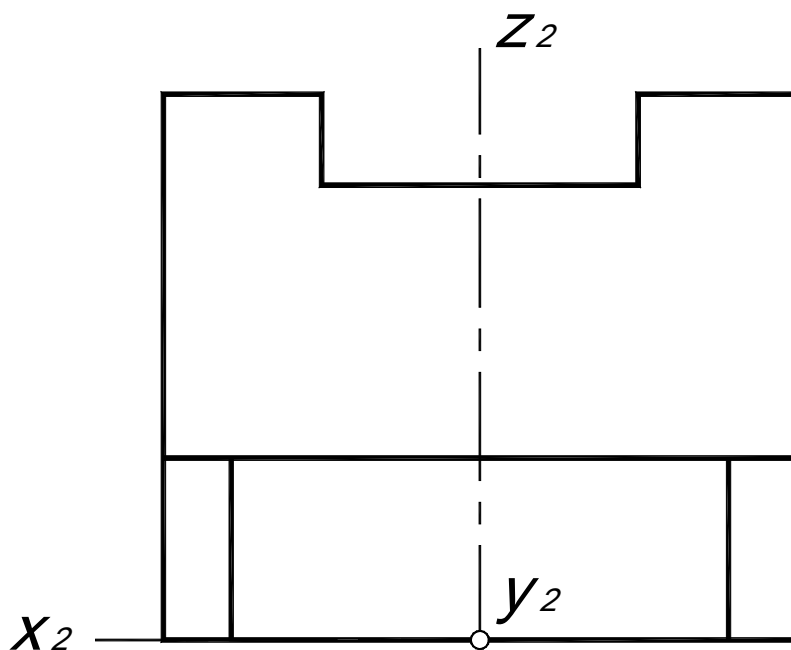
Построить приведенную изометрию и диметрию детали.



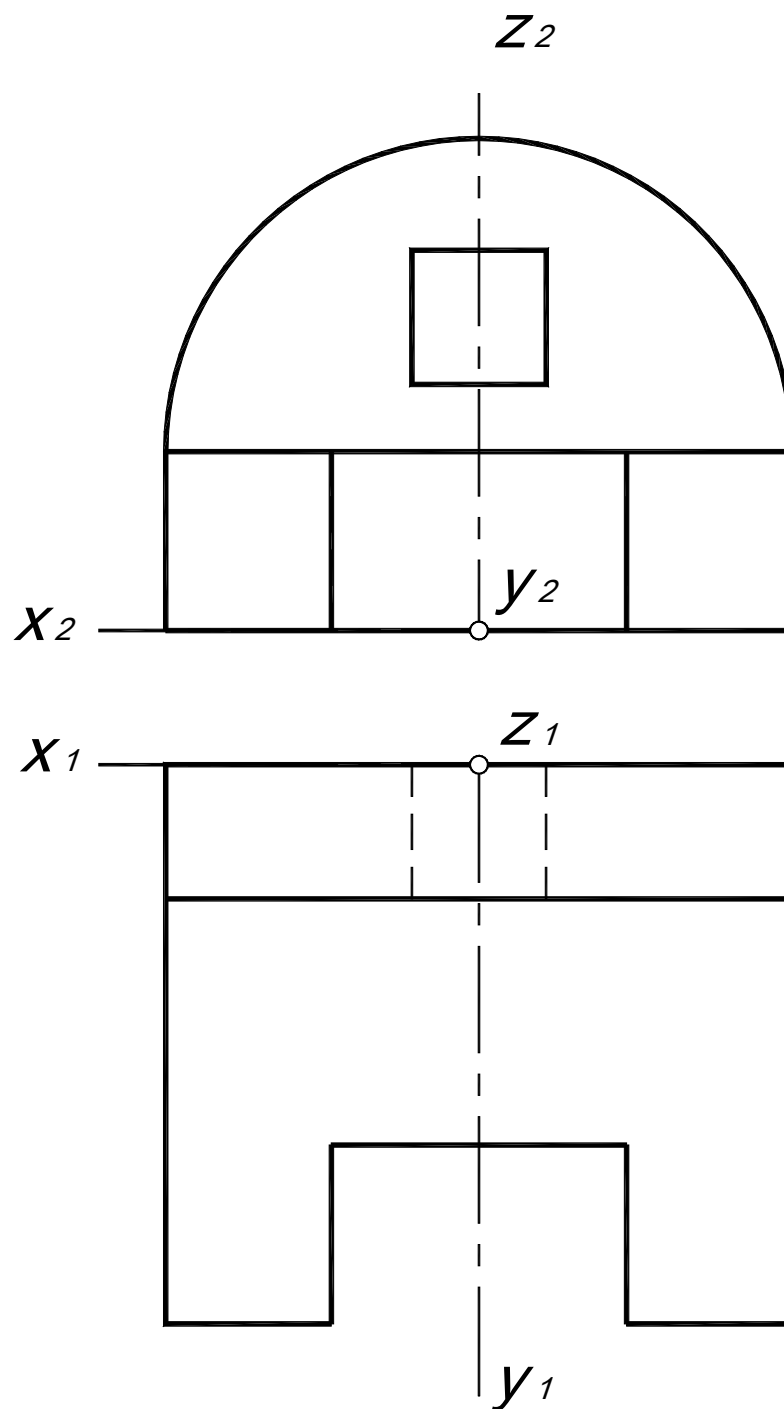
Построить приведенную изометрию и диметрию детали.



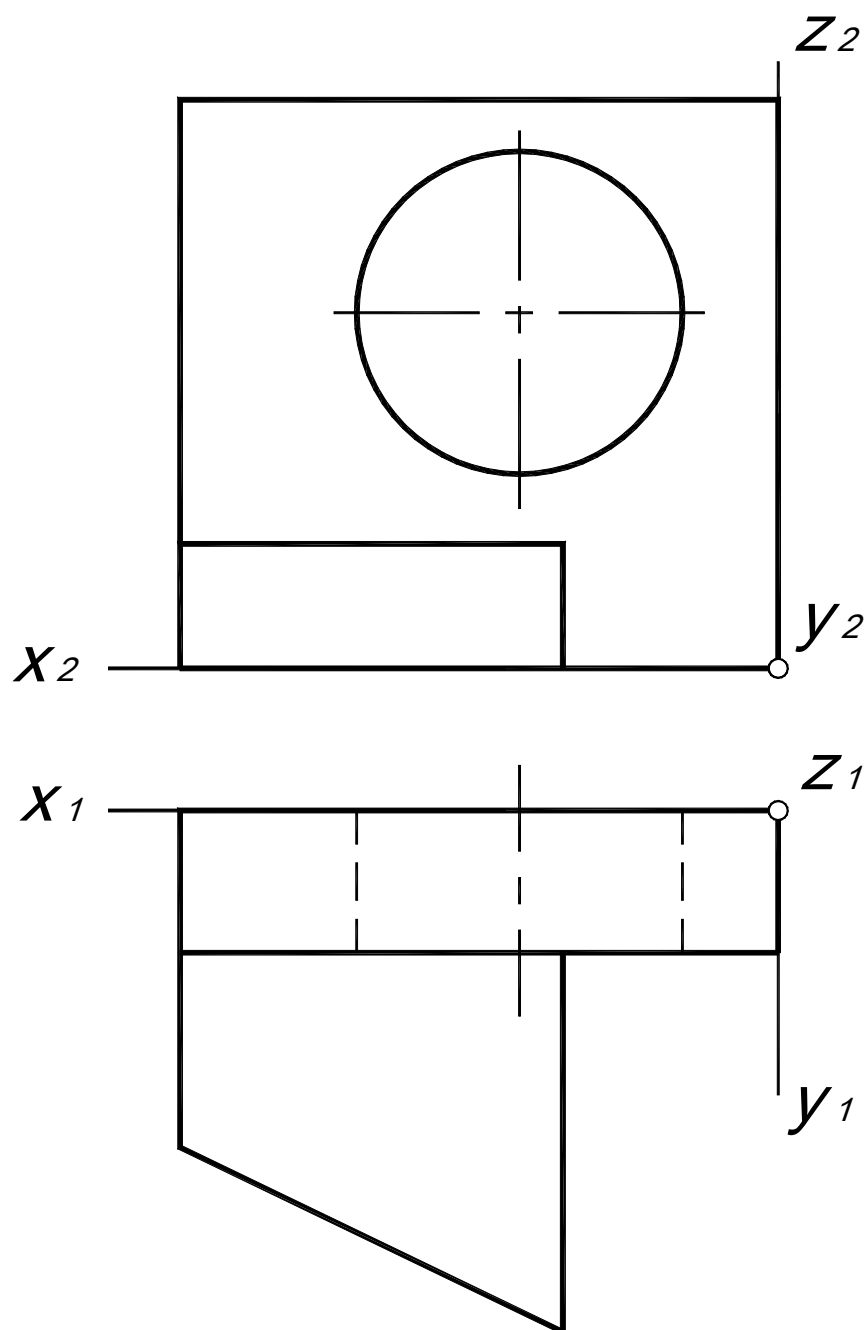
Построить приведенную изометрию и диметрию детали.



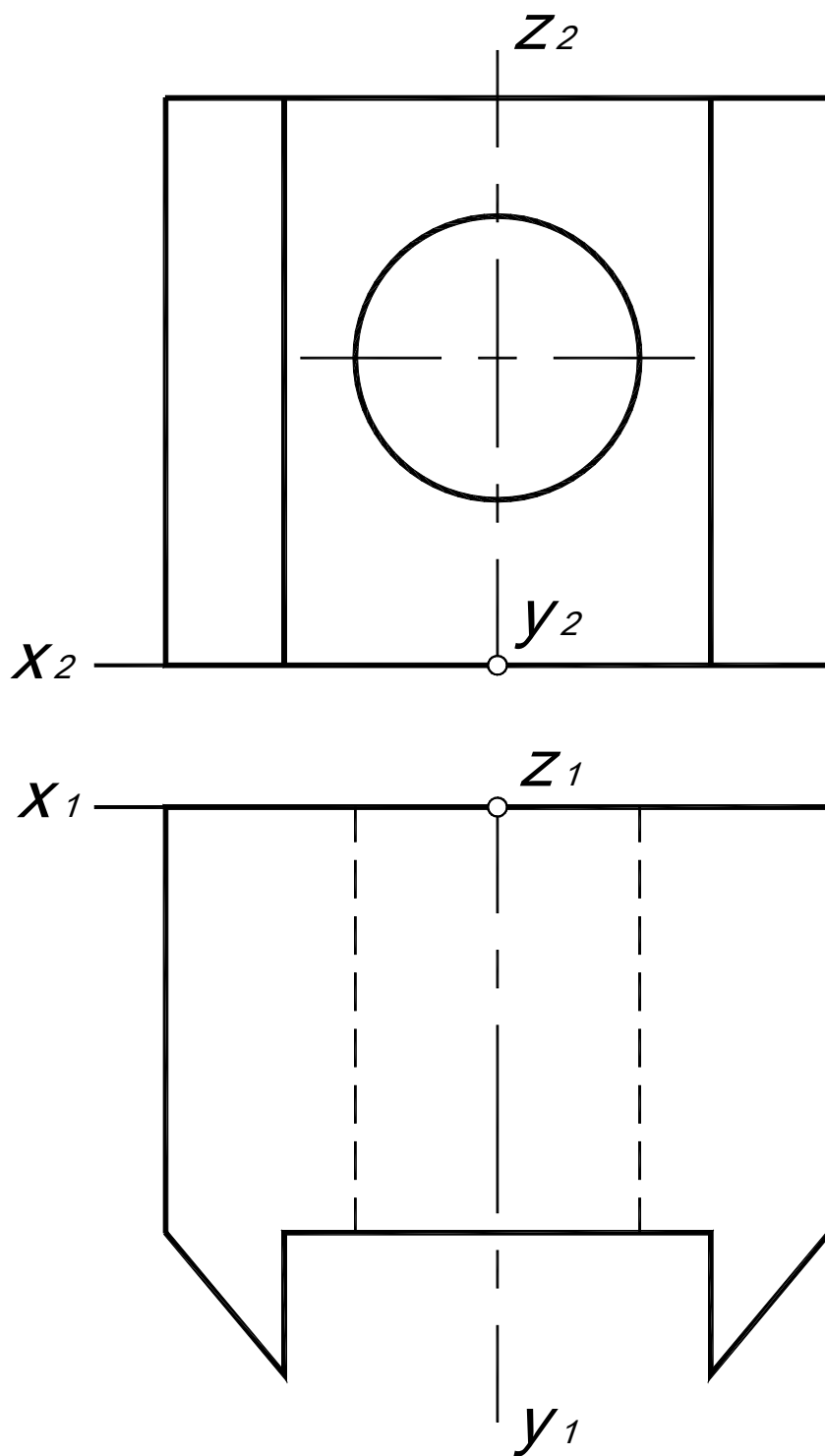
Построить приведенную изометрию и диметрию детали.



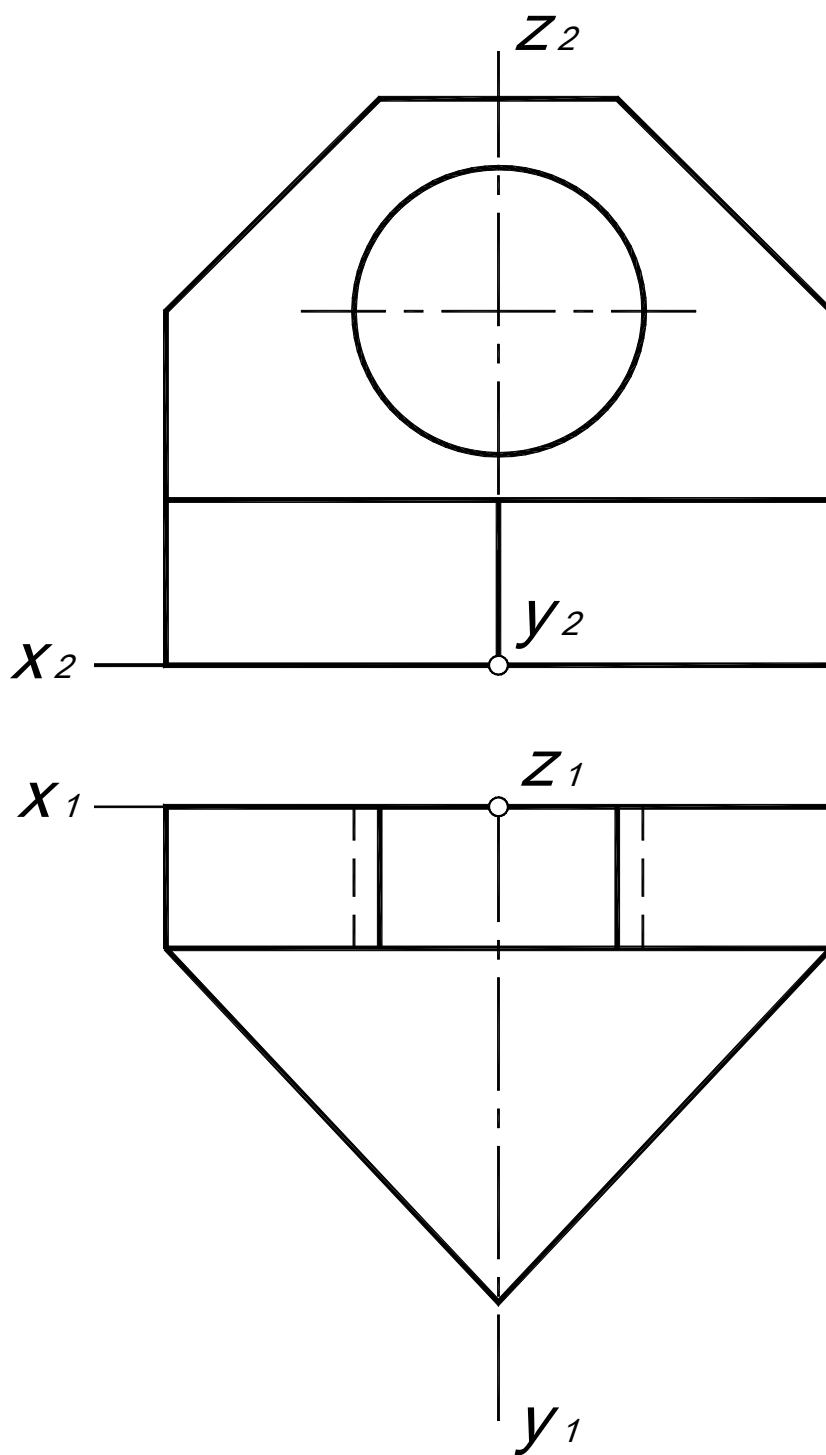
Построить приведенную изометрию и диметрию детали.



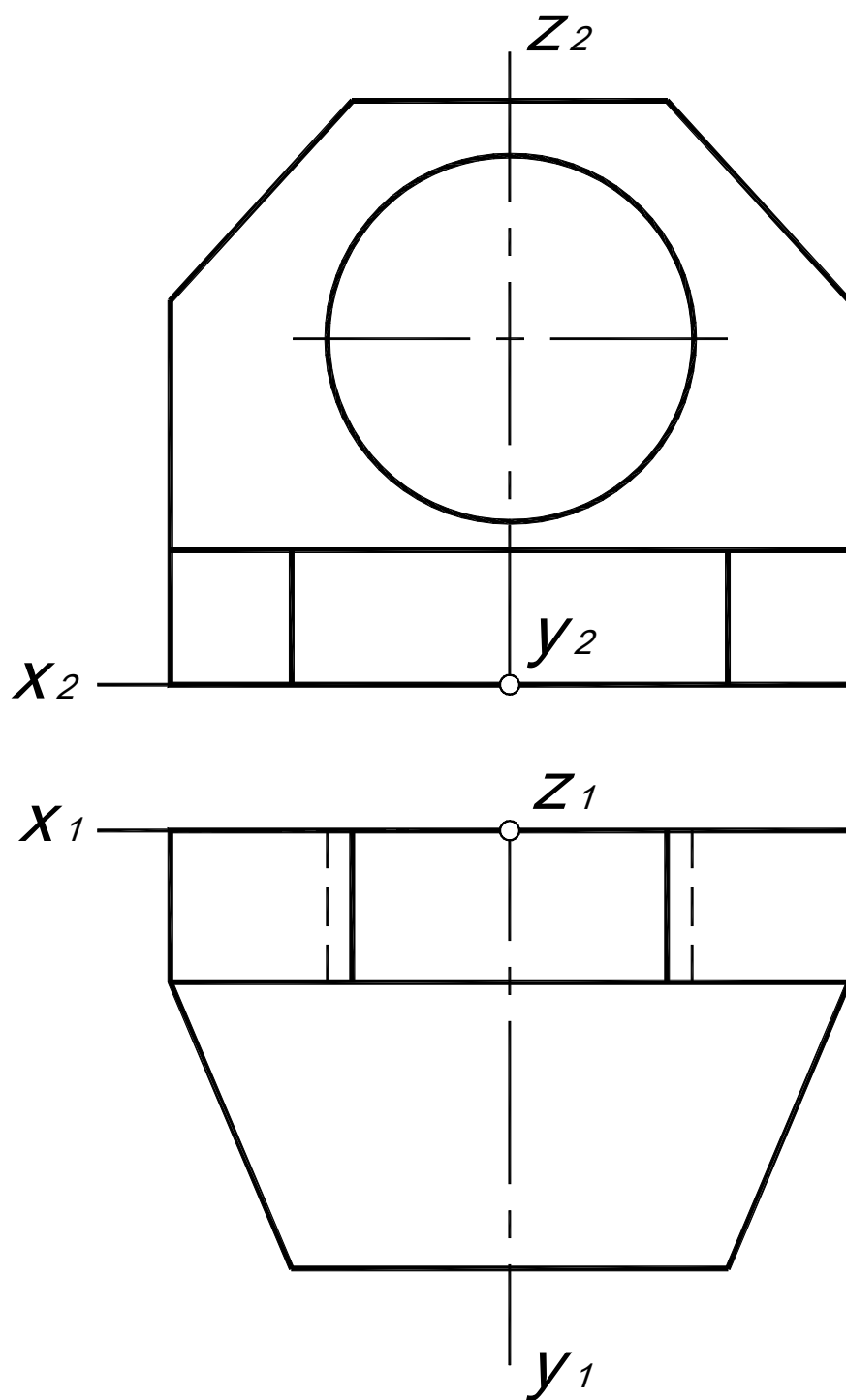
Построить приведенную изометрию и диметрию детали.



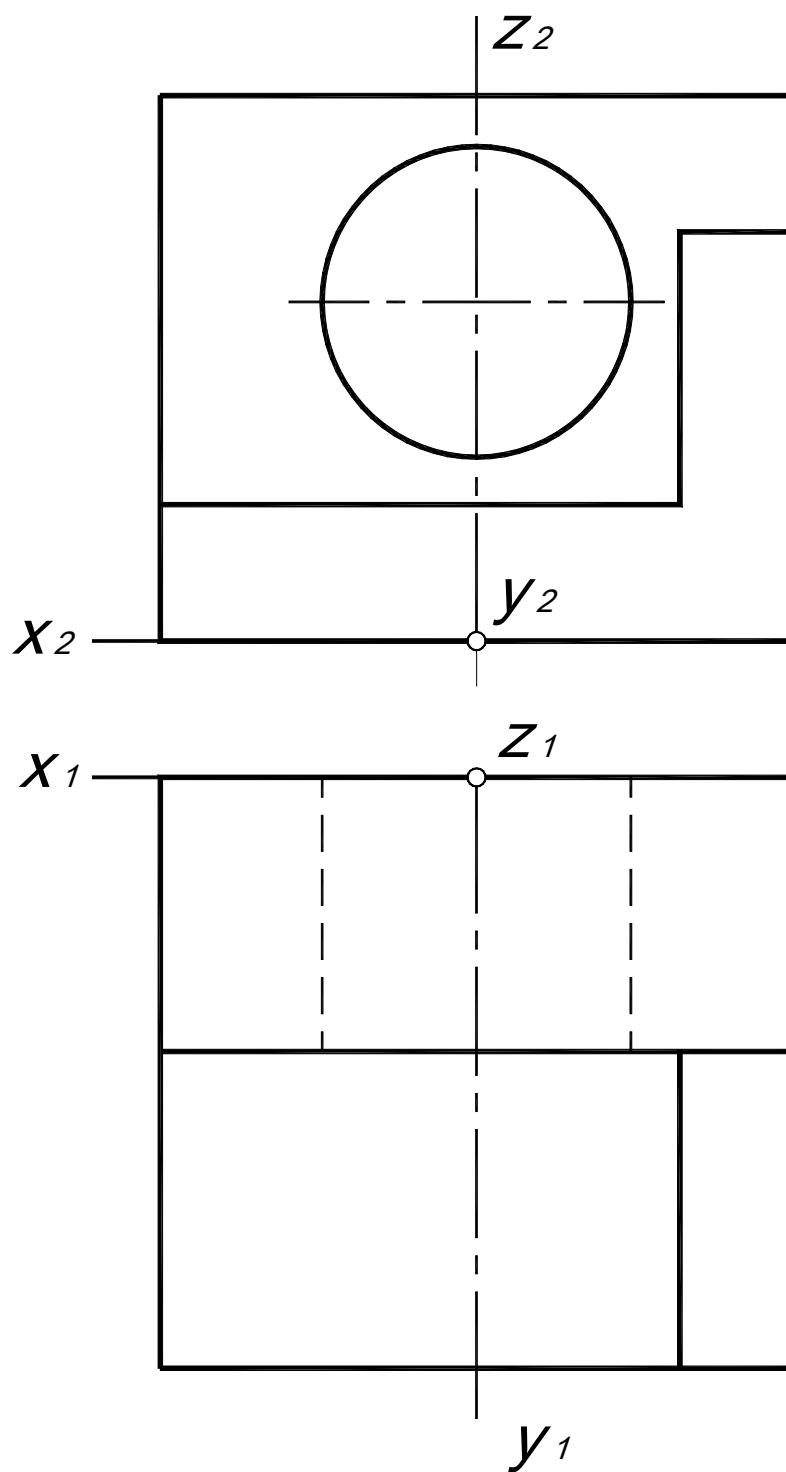
Построить приведенную изометрию и диметрию детали.



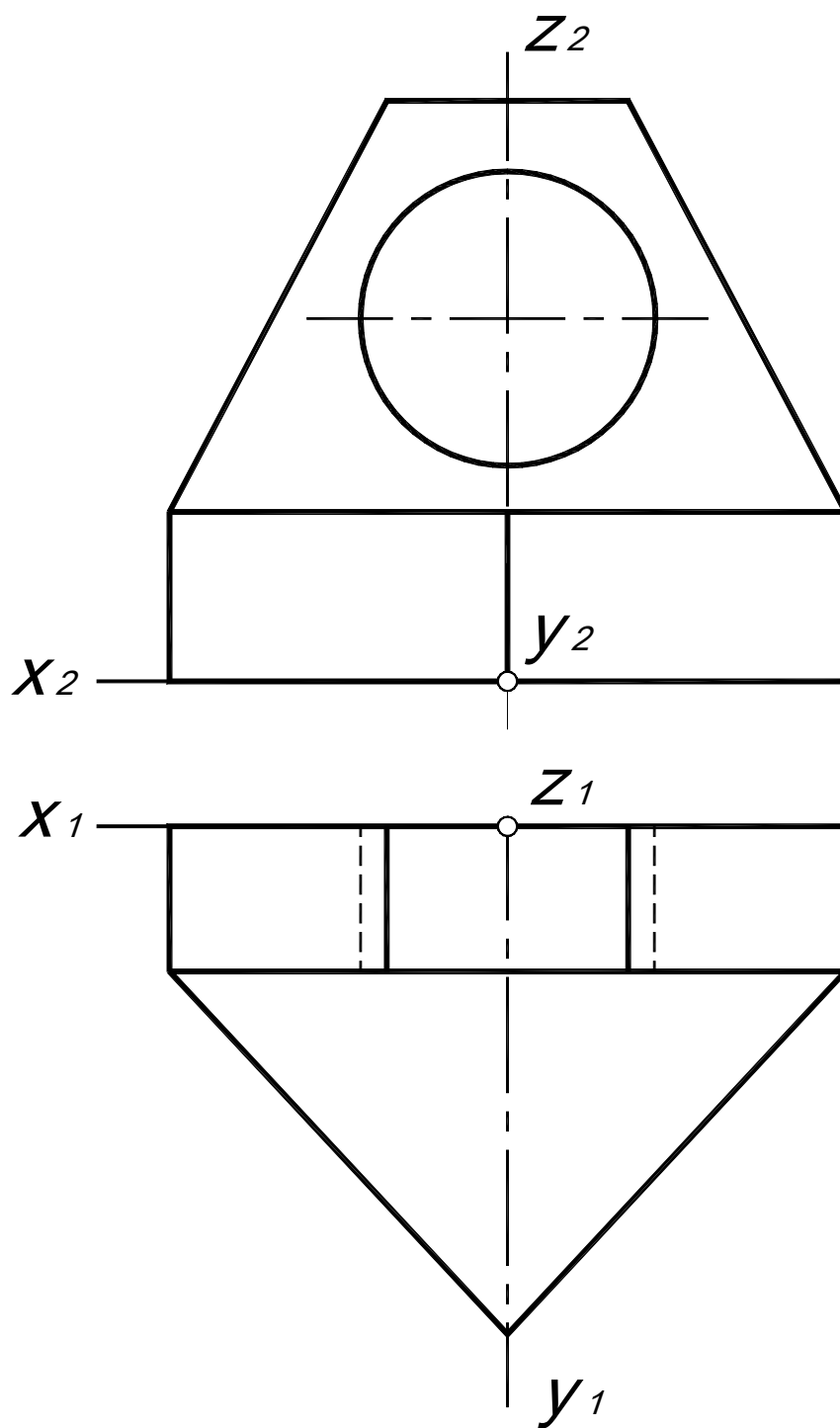
Построить приведенную изометрию и диметрию детали.



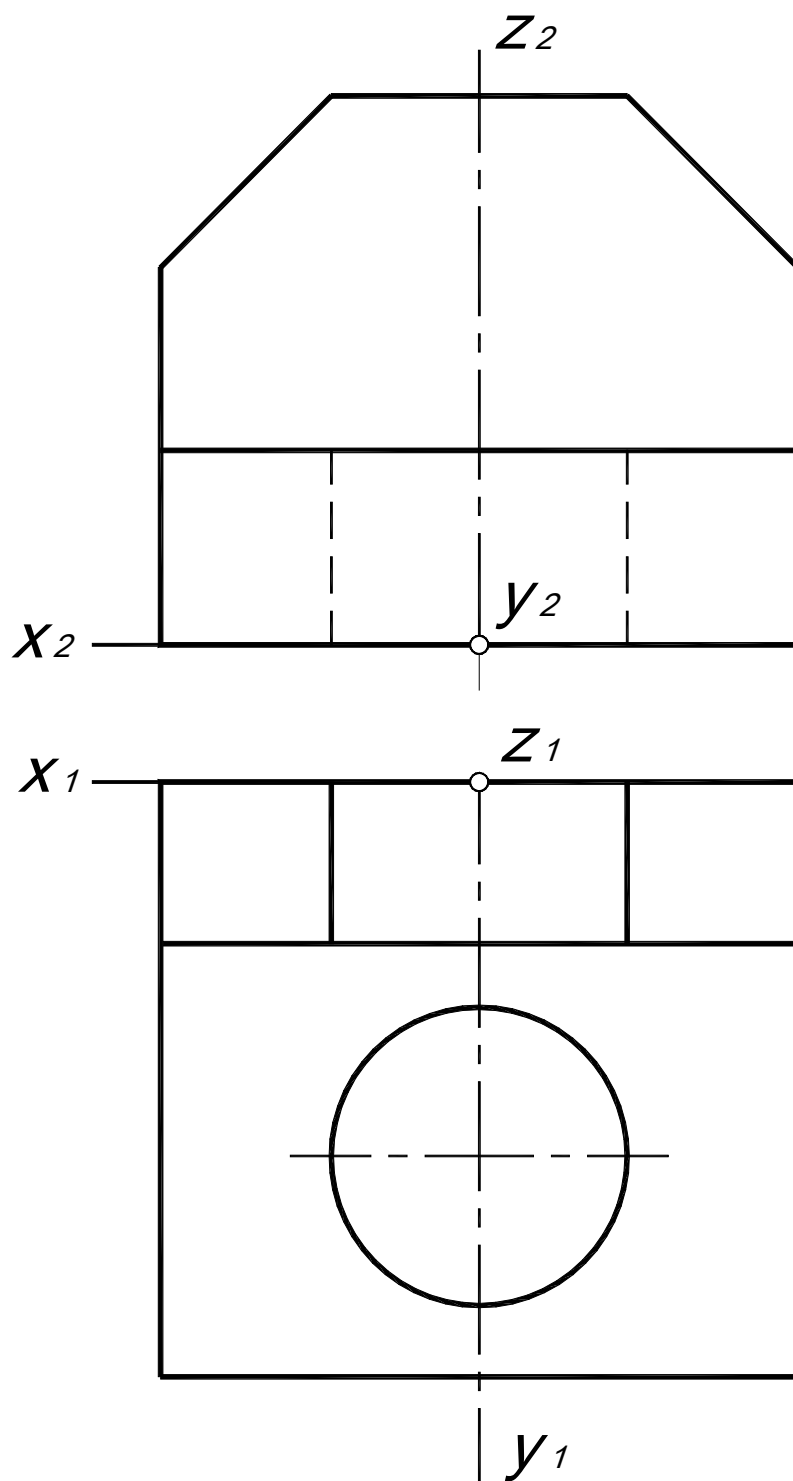
Построить приведенную изометрию и диметрию детали.



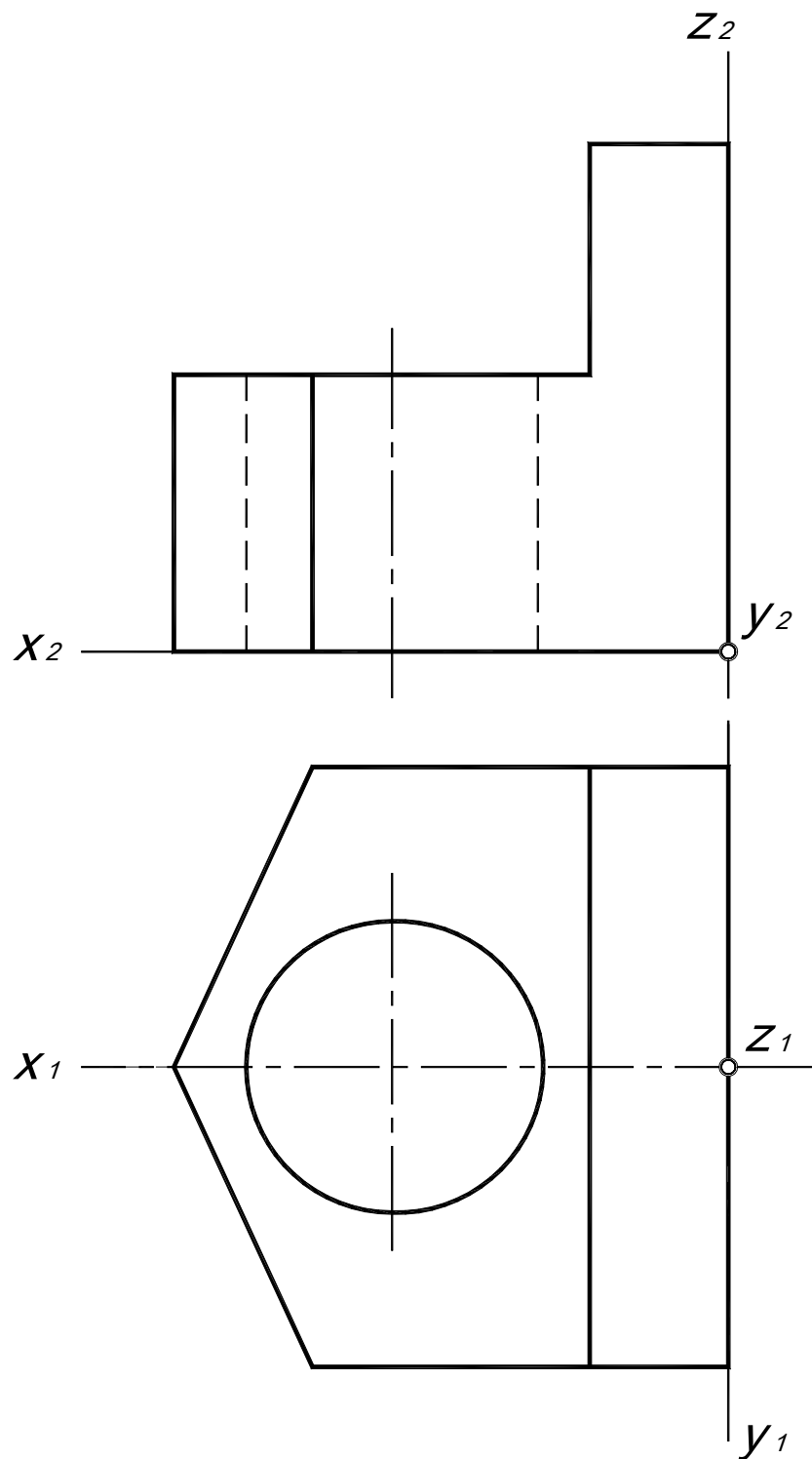
Построить приведенную изометрию и диметрию детали.



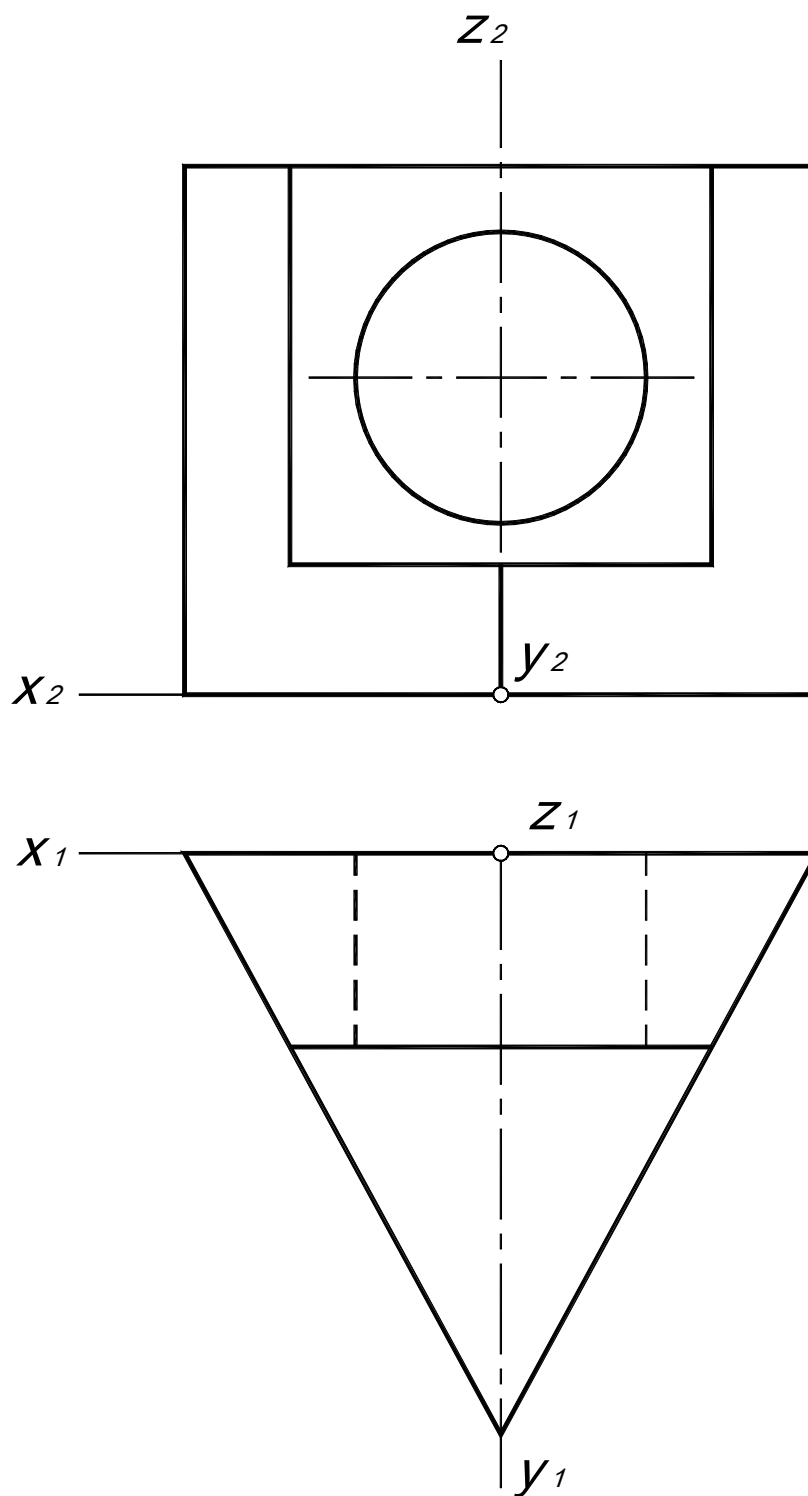
Построить приведенную изометрию и диметрию детали.



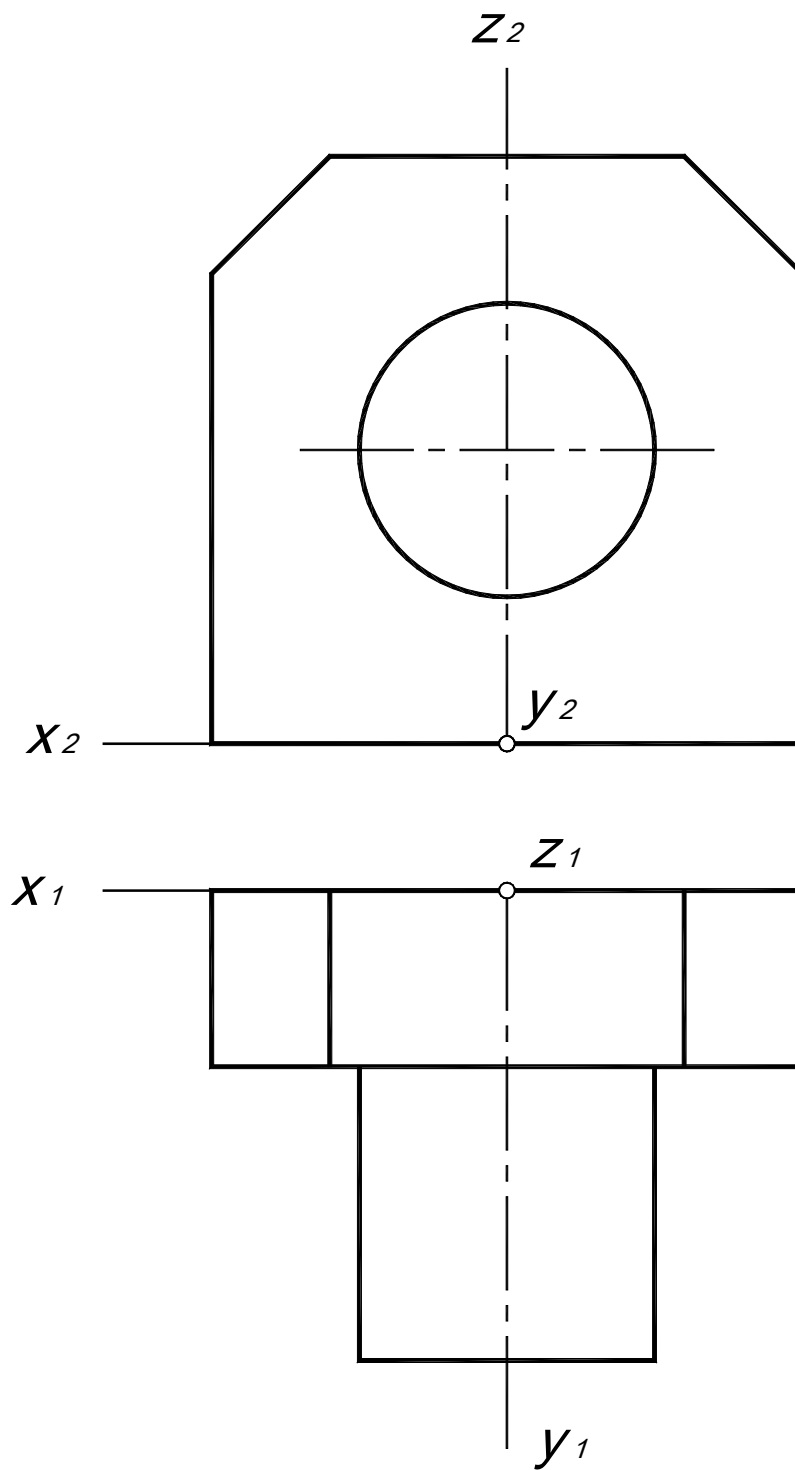
Построить приведенную изометрию и диметрию детали.



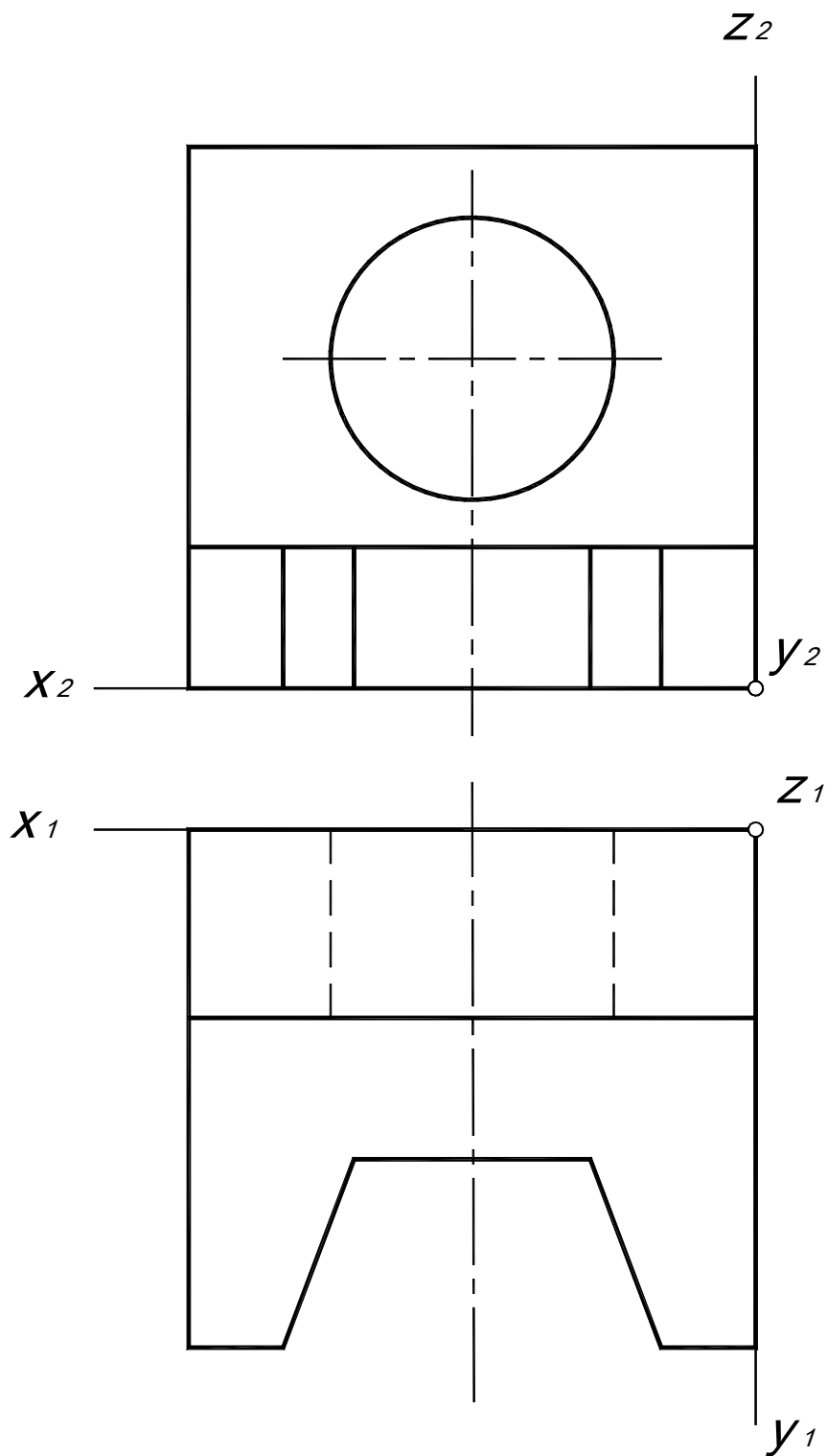
Построить приведенную изометрию и диметрию детали.



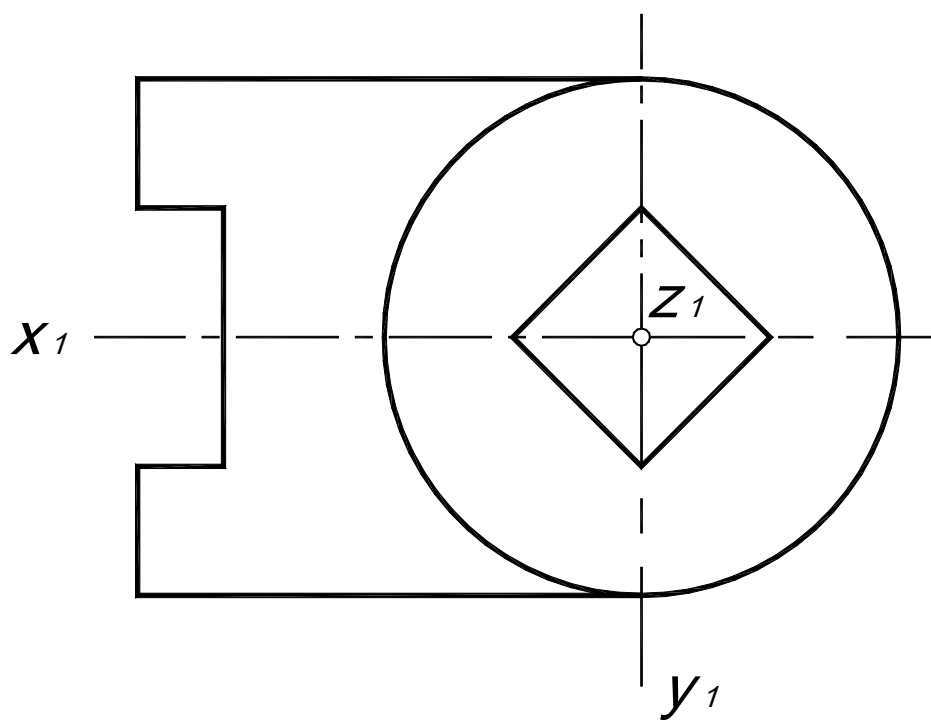
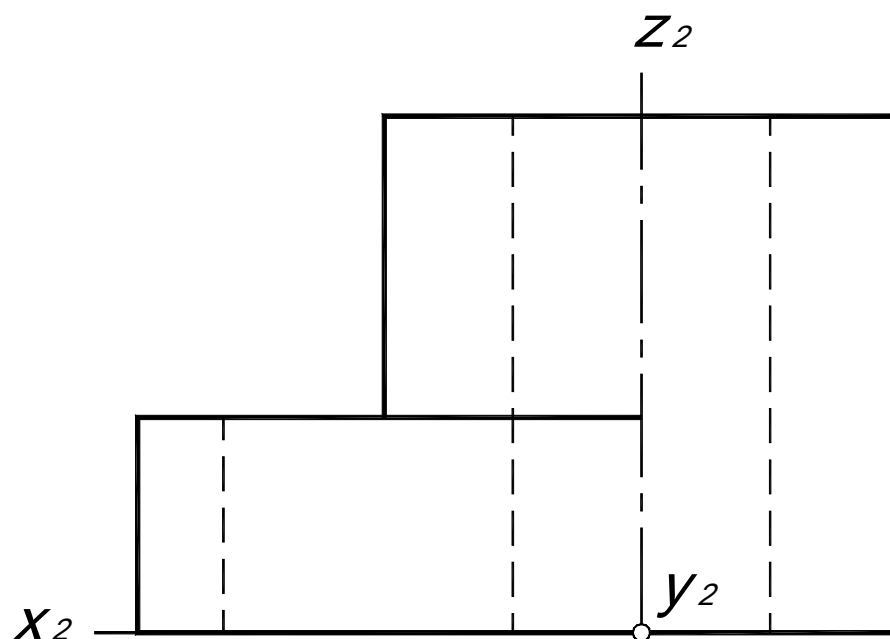
Построить приведенную изометрию и диметрию детали.



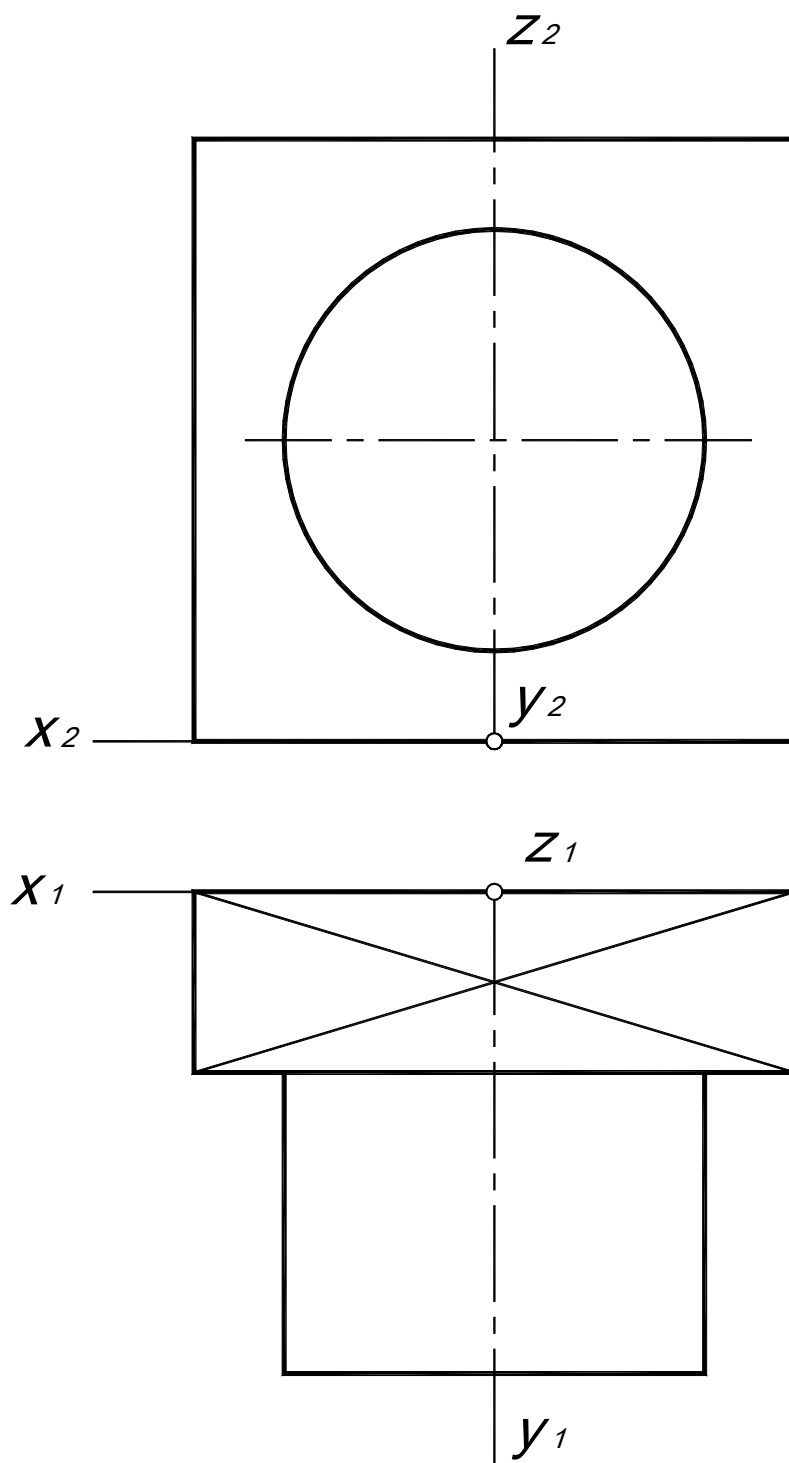
Построить приведенную изометрию и диметрию детали.



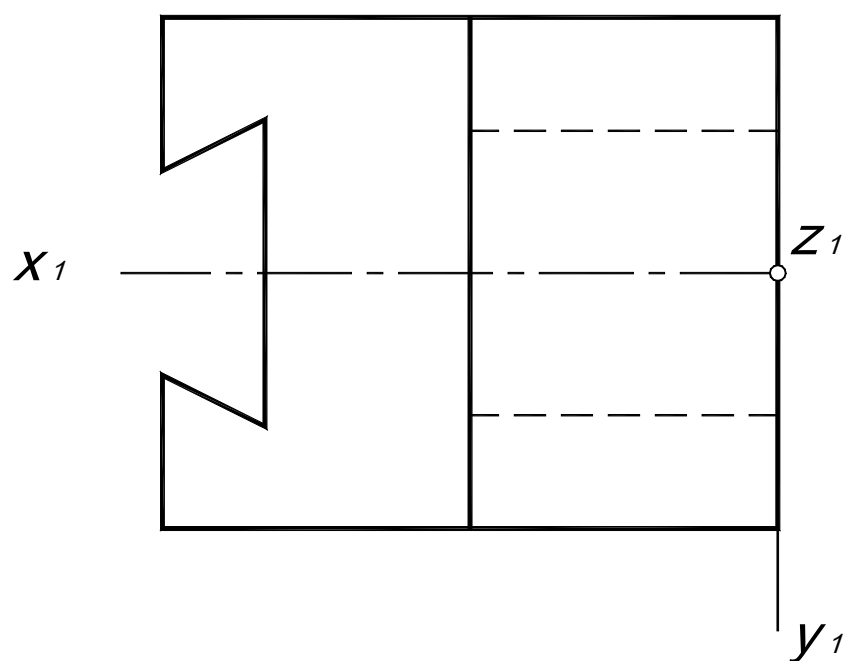
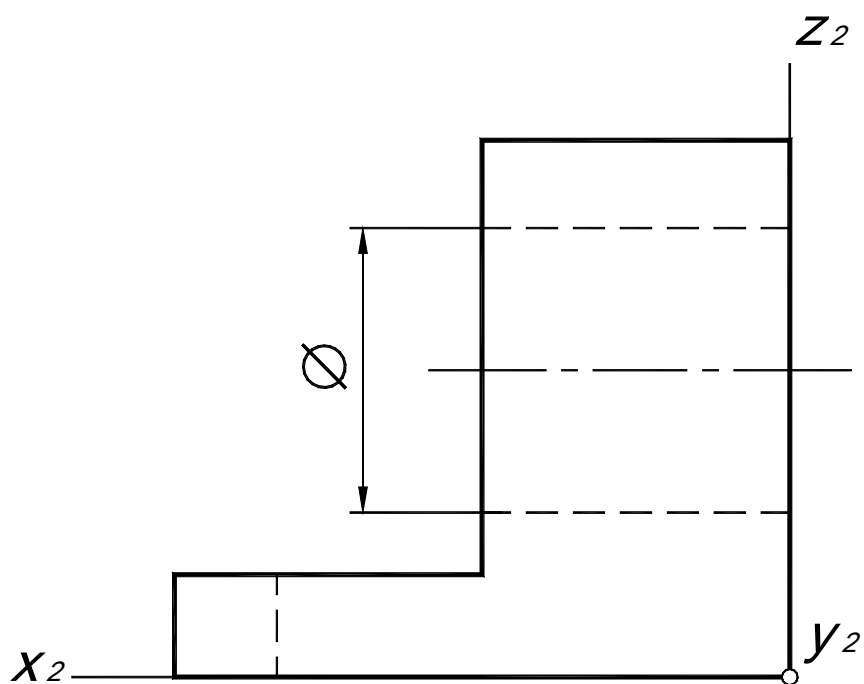
Построить приведенную изометрию и диметрию детали.



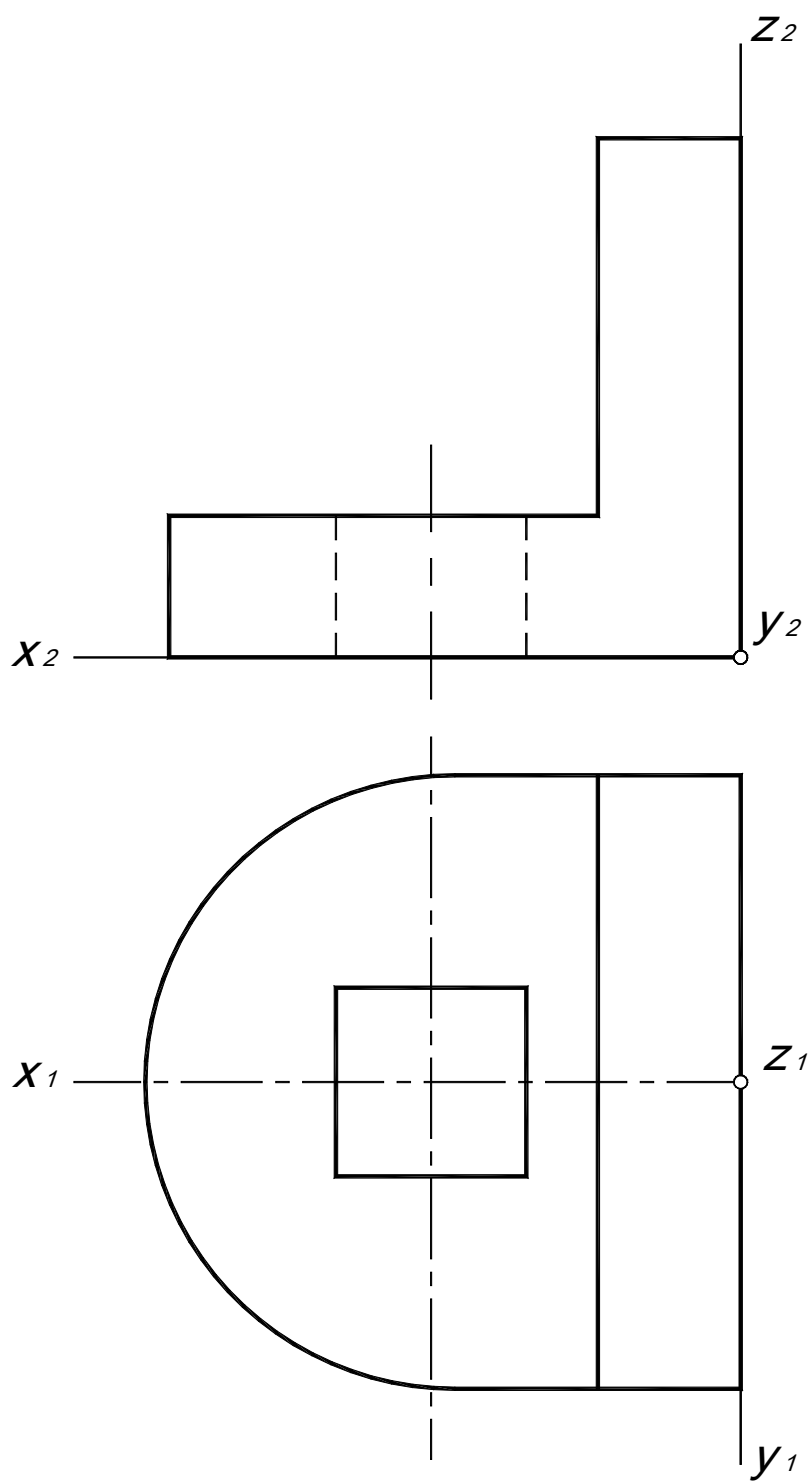
Построить приведенную изометрию и диметрию детали.



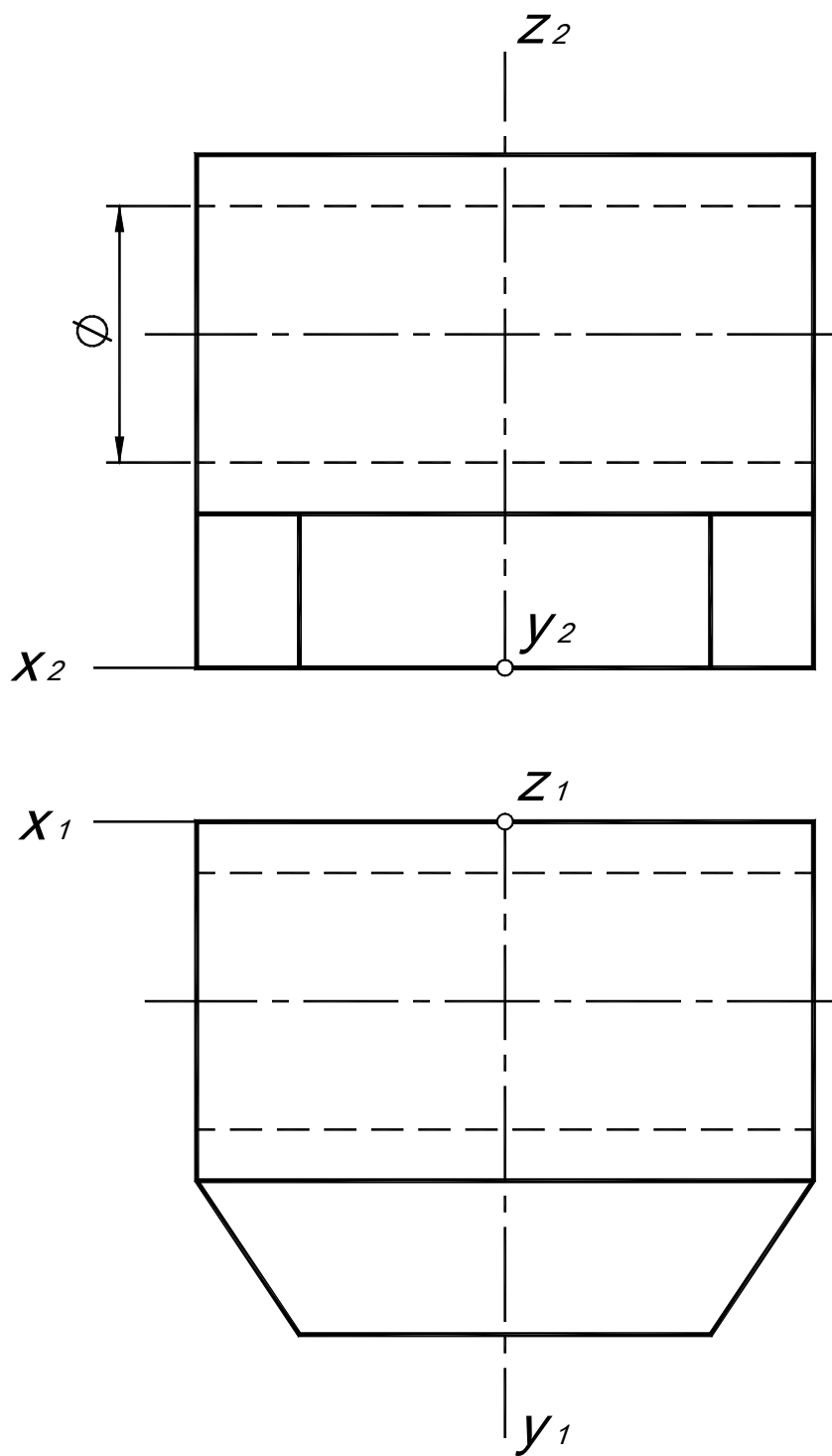
Построить приведенную изометрию и диметрию детали.



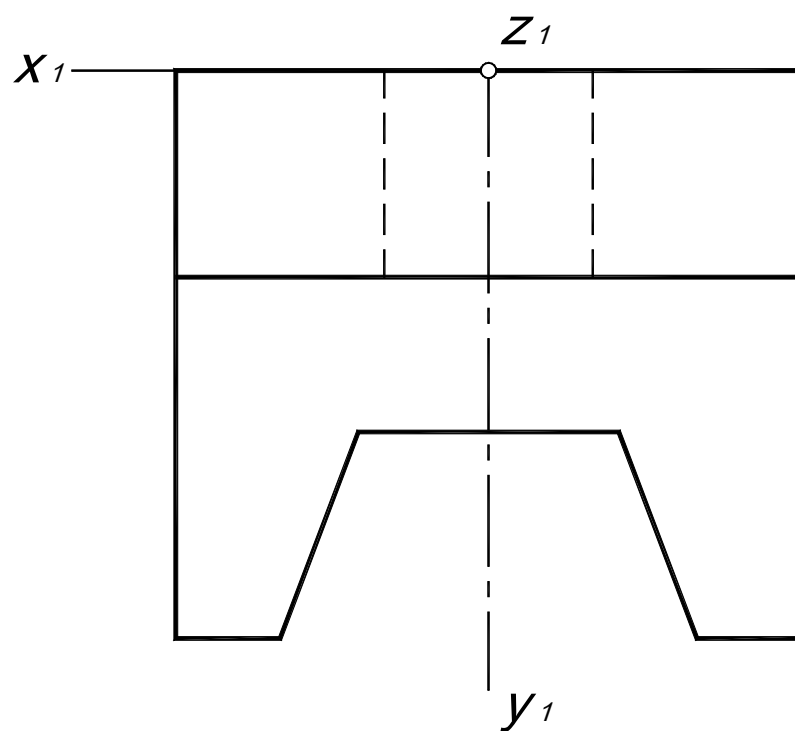
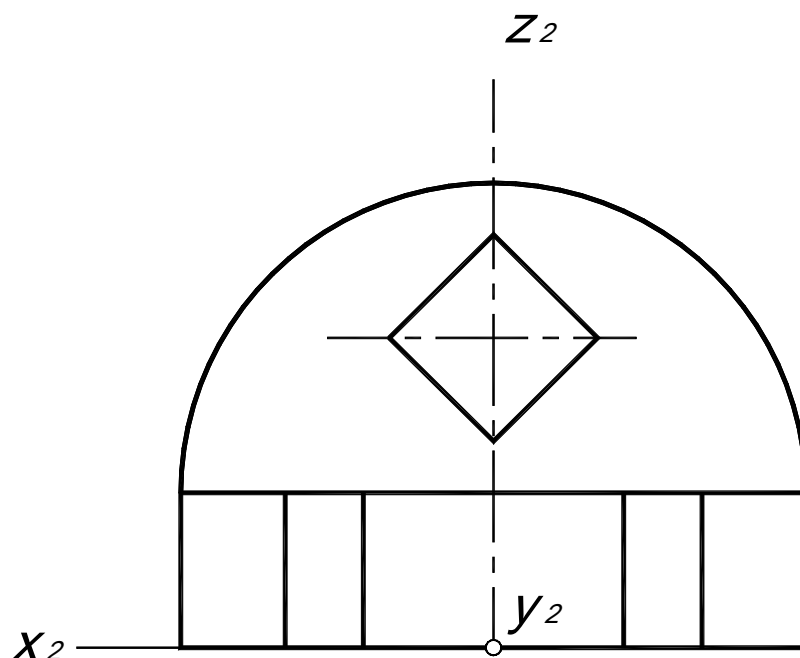
Построить приведенную изометрию и диметрию детали.



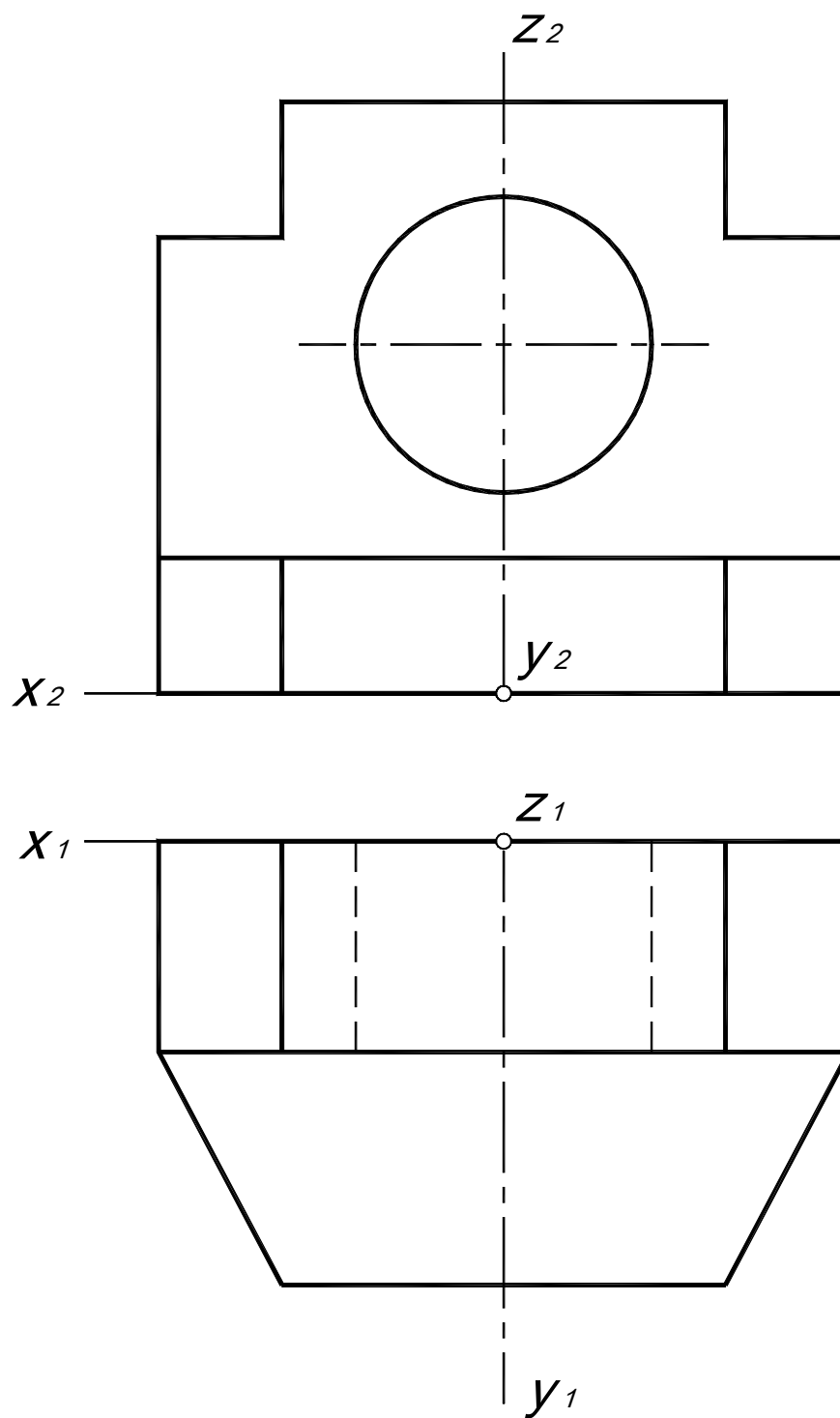
Построить приведенную изометрию и диметрию детали.



Построить приведенную изометрию и диметрию детали.



Построить приведенную изометрию и диметрию детали.



СПИСОК ЛИТЕРАТУРЫ

1. **Гордон, В.О.** Курс начертательной геометрии: учебное пособие / В.О. Гордон, М.А. Семенцов-Огневский; под ред. Ю.Б. Иванова. – 23-е изд., перераб. – М.: Наука, Гл. ред. физ.-мат. лит., 1988. – 272с.
2. **Бубенников, А.В.** Начертательная геометрия: учебник для втузов / А.В. Бубенников. – 3-е изд., перераб. и доп. – М.: Высшая школа, 1985. – 288с.
3. **Бубенников, А.В.** Начертательная геометрия: учебник для вузов / А.В. Бубенников, М.Я. Громов. – 2-е изд., перераб. и доп. – М.: Высшая школа, 1973. – 416с.
4. **Виницкий, И.Г.** Начертательная геометрия: учебник для вузов / И.Г. Виницкий. – М.: Высшая школа, 1975. – 280с.
5. **Капустина, О.А.** Начертательная геометрия (конспект лекций): учебное пособие / О.А. Капустина, Л.М. Колосунина, С.С. Станков. ГПИ им. А.А. Жданова – Горький, 1970.
6. **Лагерь, А.И.** Инженерная графика: учебник для инж. технспецвузов / А.И. Лагерь, Э.А. Колесникова. – М.: Высшая школа, 1985. – 176с.
7. **Локтев, О.В.** Краткий курс начертательной геометрии: учебник для втузов / О.В. Локтев. – 2-е изд., перераб. и доп., – М.: Высшая школа, 1985. – 136с.
8. **Посвянский, А.Д.** Краткий курс начертательной геометрии: учебник для всех специальностей втузов, кроме строит. и архитект / А.Д. Посвянский. – 3-е изд., – М.: Высшая школа, 1970. – 240 с.
9. **Скобелева, И.Ю.** Начертательная геометрия: учебное пособие / И.Ю. Скобелева, И.А. Ширшова, М.Л. Мухина; НГТУ. Нижний Новгород, 2006. – 150 с.
10. **Фролов, С.А.** Начертательная геометрия: учебник для втузов / С.А. Фролов. – 2-е изд., перераб. и доп., – М.: Машиностроение, 1983. – 240с.
11. **Четверухин, Н.Ф.** и др. Курс начертательной геометрии: учебник для всех специальностей технических вузов / Н.Ф. Четверухин и др. – М.: Гос. из-во тех.-теор. лит, 1956. – 436с.

**Скобелева Ирина Юрьевна
Ширшова Ирина Александровна
Мухина Милена Львовна**

**МЕТОДИЧЕСКИЕ УКАЗАНИЯ И ЗАДАНИЯ
ДЛЯ ГРАФИЧЕСКИХ РАБОТ
ПО НАЧЕРТАТЕЛЬНОЙ ГЕОМЕТРИИ**

Компьютерная верстка **И.Ю. Скобелева**

Подписано в печать 28.12.2012. Формат 60×84 1/16.
Бумага офсетная. Печать офсетная. Усл.-печ. л. 10,5.
Уч.-изд. л. 9,5. Тираж 50 экз. Заказ

Нижегородский государственный технический университет
им. Р.Е. Алексеева.

Типография НГТУ им. Р.Е. Алексеева.

Адрес университета и полиграфического предприятия:
603950, ГСП-41, г. Нижний Новгород, ул. Минина, 24.