

ФЕДЕРАЛЬНОЕ АГЕНТСТВО ПО ОБРАЗОВАНИЮ  
ГОСУДАРСТВЕННОЕ ОБРАЗОВАТЕЛЬНОЕ УЧРЕЖДЕНИЕ  
ВЫСШЕГО ПРОФЕССИОНАЛЬНОГО ОБРАЗОВАНИЯ  
НИЖЕГОРОДСКИЙ ГОСУДАРСТВЕННЫЙ ТЕХНИЧЕСКИЙ УНИВЕРСИТЕТ

**Д.А. Смирнов**

**ДИНАМИКА**

КОМПЛЕКС УЧЕБНО-МЕТОДИЧЕСКИХ МАТЕРИАЛОВ  
ПО ИЗУЧЕНИЮ ДИСЦИПЛИНЫ  
«ТЕОРЕТИЧЕСКАЯ МЕХАНИКА»

Часть II

*Рекомендовано Ученым советом Нижегородского государственного  
технического университета в качестве учебно-методического пособия для  
студентов безотрывных форм обучения по специальностям:*

*151001- «Технология машиностроения»  
190201- «Автомобиле- и тракторостроение»  
190601- «Автомобили и автомобильное хозяйство»*

Н. Новгород 2007

УДК 531.43 (075.5)

Смирнов Д.А. Динамика: комплекс учебно - методических материалов. Часть II / Д.А. Смирнов, Нижегород. гос. техн. ун-т, Н. Новгород, 2007. 104с.

Комплекс учебно-методических материалов по курсу «Теоретическая механика» написан в соответствии с программой курса по теоретической механике для студентов НГТУ безотрывных форм обучения. В этом комплексе рассмотрены методы составления и решения дифференциальных уравнений движения для материальной точки, твердого тела и механической системы. Изложены методы решения двух основных задач динамики для материальной точки и механической системы, основанные на применении дифференциальных уравнений движения и общих теорем динамики. В пособие включены методические указания к решению задач, расчетно-графических работ, а также примеры и порядок решения этих задач. Четвертый и шестой разделы пособия выполнены студентами факультета автоматизации и технологии машиностроения Шабаркиной Е.О. и Гараниным А.Е. и являются частью их учебно-исследовательской работы.

Рецензент доктор технических наук, профессор А.Ю. Панов  
Редактор Э.Б. Абросимова

Подп. в печ. 11.01.07. Формат 60×84<sup>1</sup>/16. Бумага газетная. Печать офсетная.  
Усл. печ. л. 6,5. Уч.-изд.л. 6.0. Тираж 300 экз. Заказ .

---

Нижегородский государственный технический университет.  
Типография НГТУ. 603950, Н. Новгород, ул. Минина, 24.

© Нижегородский государственный  
технический университет, 2007  
© Смирнов Д.А., 2007

## ОГЛАВЛЕНИЕ

1. ПОЯСНИТЕЛЬНАЯ ЗАПИСКА.....	4
2. РАБОЧАЯ ПРОГРАММА ДИСЦИПЛИНЫ.....	5
3. ОПОРНЫЙ КОНСПЕКТ ЛЕКЦИЙ .....	7
4. ОПИСАНИЕ ПРАКТИЧЕСКИХ ЗАНЯТИЙ .....	73
5. ЗАДАНИЕ И ВАРИАНТЫ ИСХОДНЫХ ДАННЫХ ДЛЯ РАСЧЕТНО-ГРАФИЧЕСКИХ РАБОТ. УКАЗАНИЯ ПО ИХ ВЫПОЛНЕНИЮ.....	82
6. МЕТОДИЧЕСКИЕ УКАЗАНИЯ И ОБРАЗЦЫ ВЫПОЛНЕНИЯ РАСЧЕТНО-ГРАФИЧЕСКИХ РАБОТ .....	86
7. КОНТРОЛЬ ЗНАНИЙ .....	97
8. ГЛОССАРИЙ .....	99
9. БИБЛИОГРАФИЧЕСКИЙ СПИСОК .....	104

## 1. ПОЯСНИТЕЛЬНАЯ ЗАПИСКА

Теоретическая механика является одной из фундаментальных научных дисциплин физико-математического цикла. На материале курса теоретической механики базируются такие важные для общего инженерного образования дисциплины как сопротивление материалов, теория механизмов и машин, детали машин, строительная механика, гидравлика, теория упругости и пластичности, гидродинамика и аэродинамика, теория колебаний и др., а также большое число специальных инженерных дисциплин, посвященных изучению динамики машин и различных видов транспорта, методов расчета, сооружения и эксплуатации таких объектов, как высотные здания, мосты, тоннели, шахты, плотины, корабли, станки, роботы, автомобили и др. Изучение теоретической механики предоставляет необходимый уровень фундаментальных знаний, на базе которых будущий специалист сумеет повысить свой потенциал. Также изучение курса теоретической механики способствует расширению научного кругозора, повышению общей культуры будущего специалиста и развитию его мышления.

В результате изучения курса теоретической механики студент должен усвоить основные понятия и законы механики, а также основанные на этих законах методы изучения равновесия и движения материальной точки, твердого тела и механической системы, уметь прилагать полученные знания для решения соответствующих конкретных задач механики. Дополнительные вопросы предлагаются применительно к будущей специальности студента.

Программой предусмотрены расчетно-графические работы, которые должен выполнить студент. Перечень расчетно-графических работ, сроки их выполнения и защит устанавливаются кафедрой.

## 2. РАБОЧАЯ ПРОГРАММА ДИСЦИПЛИНЫ

### 2.1. Распределение часов лекционных и практических занятий по темам

Наименование темы	Курс с общим объёмом	
	Лекции	Практические занятия
	17 часов Заочно-вечерний факультет	
1. Задачи и законы динамики	0,5	-
2. Динамика материальной точки	0,5	1
3. Силовое поле. Потенциальная энергия	-	-
4. Механическая система	1	-
5. Общие теоремы динамики механической системы	2	2
6. Закон сохранения полной механической энергии	1	-
7. Метод кинестатики	1	1
8. Динамические реакции подшипников вращающегося твёрдого тела	-	-
9. Основные понятия аналитической механики	1	-
10. Принцип виртуальных перемещений	-	-
11. Общее уравнение динамики	1	2
12. Уравнения Лагранжа второго рода	1	2
13. Колебания механической системы с одной степенью свободы	-	-
14. Приближённая теория гироскопов	-	-
15. Теория удара	-	-
<b>Всего часов</b>	<b>9</b>	<b>8</b>

## 2.2. Описание содержания основных тем курса

Тема 1. Задачи и законы динамики. Две основные задачи динамики. Законы динамики (инерции, основной, равенства действия и противодействия). Закон независимости действия сил.

Тема 2. Динамика материальной точки. Дифференциальные уравнения движения. Первая и вторая задача динамики. Динамика относительного движения.

Тема 3. Силовое поле. Определения. Потенциальная энергия. Работа сил потенциального поля. Интеграл энергии. Понятие о рассеивании полной механической энергии.

Тема 4. Механическая система. Определение. Масса системы. Центр масс. Моменты инерции массы. Главные и центральные оси инерции. Моменты инерции относительно параллельных осей. [Момент инерции относительно произвольной оси. (Самостоятельная работа)].

Тема 5. Общие теоремы динамики механической системы. Теоремы об изменении количества движения, о движении центра масс, об изменении кинетического момента и об изменении кинетической энергии. Динамика твердого тела. Дифференциальные уравнения поступательного, вращательного и плоского движения твердого тела.

Тема 6. Закон сохранения полной механической энергии.

Тема 7. Метод кинетостатики. Уравнения метода кинетостатики. Главный вектор и главный момент сил инерции. Статические и динамические реакции.

Тема 8. Динамические реакции подшипников вращающегося твердого тела. Уравнения для определения динамических реакций подшипников. Статическая и динамическая неуравновешенность тела.

Тема 9. Основные понятия аналитической механики. Связи. Классификация связей. Виртуальные (возможные) и действительные перемещения. Виртуальная работа. Идеальные связи. Обобщенные координаты и обобщенные силы.

Тема 10. Принцип виртуальных перемещений.

Тема 11. Общее уравнение динамики.

Тема 12. Уравнения Лагранжа второго рода. Уравнения Лагранжа второго рода для потенциальных сил. Циклические координаты и циклические интегралы.

Тема 13. Колебания механической системы с одной степенью свободы. Условия равновесия в обобщенных координатах. Устойчивость равновесия. Теорема Лагранжа - Дирихле. Критерий Сильвестра. Теоремы Ляпунова. Квадратичные формы. Дифференциальные уравнения движения системы. Свободные колебания. Вынужденные колебания системы при действии гармонической вынуждающей силы. Амплитудно-частотная и фазо-частотная характеристика.

Тема 14. Приближенная теория гироскопов. Основное допущение теории. Теорема Резаля. Свойство свободного гироскопа. Закон прецессии оси гироскопа. Момент гироскопической реакции.

Тема 15. Теория удара. Определения. Теоремы теории удара.

### 3. ОПОРНЫЙ КОНСПЕКТ ЛЕКЦИЙ

#### Тема 1. Задачи и законы динамики

##### 1. Система единиц измерений

В настоящее время в теоретической механике принята Международная система единиц измерений – система СИ. Основными единицами этой системы являются:

- метр (м) – единица длины,
- килограмм (кг) – единица массы,
- секунда (с) – единица времени.

Сила в системе СИ измеряется в Ньютонах (Н). Сила равная одному Ньютону – это сила, которая, действуя на точку массой 1 кг, сообщает ей ускорение  $1 \text{ м/с}^2$ :

$$1 \text{ Н} = 1 \text{ кг} \cdot 1 \text{ м/с}^2.$$

##### 2. Аксиомы динамики

В разделе «Динамика» методы решения задач основаны на четырех аксиомах. Рассмотрим эти аксиомы.

###### 2.1. Первая аксиома динамики

Из курса физики известен первый закон Ньютона, который формулируется следующим образом: *всякая изолированная материальная точка (т. е. точка, не подверженная воздействию других материальных объектов), может находиться относительно неподвижной системы отсчета только в одном кинематическом состоянии, в состоянии равномерного прямолинейного движения или состоянии покоя.*

*Первая аксиома динамики* распространяет действие этого закона на любые инерциальные системы отсчета и её можно сформулировать следующим образом: *всякая материальная точка, движение которой изучается относительно некоторой инерциальной системы отсчета, при отсутствии какого-либо воздействия на точку со стороны других материальных объектов, находится по отношению к этой системе отсчета или в состоянии равномерного прямолинейного движения, или в состоянии покоя, то есть в инерциальном состоянии.*

*Инерциальными системами отсчета* называются системы отсчета, движущиеся поступательно, прямолинейно и равномерно по отношению к основной абсолютной (неподвижной) системе отсчета.

###### 2.2. Вторая аксиома динамики

*Вторая аксиома динамики* является выражением второго закона Ньютона и устанавливает связь между ускорением материальной точки, ее массой и силой, действующей на эту точку.

**Ускорение, сообщаемое материальной точке относительно инерциальной системы отсчета, пропорционально действующей на точку силе, направлено по этой силе и обратно пропорционально массе точки.**

Математическая формулировка этой аксиомы имеет вид

$$\bar{a} = \frac{k}{m} \bar{F}, \quad (1.1)$$

где  $m$  – масса материальной точки,

$k$  – коэффициент пропорциональности,

$\bar{a}$  – ускорение материальной точки,

$\bar{F}$  – сила, действующая на материальную точку.

Соответствующим выбором единиц массы, ускорения и силы коэффициент пропорциональности  $k$  можно сделать равным единице, тогда получим

$$\bar{a} = \frac{\bar{F}}{m}$$

или

$$\bar{F} = m\bar{a}. \quad (1.2)$$

В формуле (1.2) коэффициент пропорциональности  $m$  называют **инертной массой** материальной точки. **Масса материальной точки – это физическая характеристика, являющаяся выражением и мерой инерционных и гравитационных свойств точки.**

Массу точки определяют по ускорению, которое она получает под действием заранее известной силы, например такой силой является сила тяжести  $G$ :

$$m = \frac{G}{g}. \quad (1.3)$$

Масса, определенная по формуле (1.3), называется **гравитационной**. Известно, что **инертная** и **гравитационная** массы эквивалентны.

### 2.3. Третья аксиома динамики

**Третья аксиома динамики** является выражением третьего закона Ньютона и устанавливает связь между силами взаимодействия двух материальных точек (рис. 1). Третью аксиому можно сформулировать следующим образом: **силы взаимодействия двух материальных точек всегда действуют по одной прямой, противоположно направлены и численно равны между собой.**

Математически эта аксиома имеет следующий вид:

$$\bar{F}_{1,2} = -\bar{F}_{2,1}, \quad (1.4)$$

где  $\bar{F}_{1,2}$  – сила приложенная в точке  $A_1$  и выражающая действие точки  $A_2$ ,

$\bar{F}_{2,1}$  – сила приложенная в точке  $A_2$  и выражающая действие точки  $A_1$ .



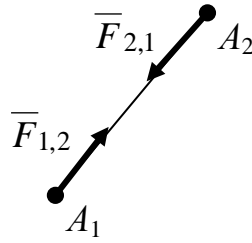


Рис. 1. Силы взаимодействия двух материальных точек

## 2.4. Четвертая аксиома динамики

*Четвертая аксиома динамики* о независимости действия нескольких сил, приложенных к одной материальной точке, формулируется следующим образом: **материальная точка, находящаяся под действием нескольких сил, приобретает ускорение, равное геометрической сумме тех ускорений, которые она получила бы от каждой силы, действующей отдельно, независимо от других.**

Рассмотрим эту аксиому. Пусть на материальную точку массой  $m$  действуют система сил  $\{\overline{F}_1, \overline{F}_2, \dots, \overline{F}_n\}$ . Под действием каждой из этих сил, точка получает ускорения  $\overline{a}_1, \overline{a}_2, \dots, \overline{a}_n$ .

Применяя вторую аксиому (1.2), получим

$$m\overline{a}_1 = \overline{F}_1, m\overline{a}_2 = \overline{F}_2, \dots, m\overline{a}_n = \overline{F}_n.$$

Согласно сформулированной четвертой аксиоме ускорение  $\overline{a}$ , получаемое точкой под действием системы сил  $\{\overline{F}_1, \overline{F}_2, \dots, \overline{F}_n\}$ , определяется по формуле

$$\overline{a} = \overline{a}_1 + \overline{a}_2 + \dots + \overline{a}_n.$$

Умножая последнее равенство на массу точки, получим

$$m\overline{a} = m\overline{a}_1 + m\overline{a}_2 + \dots + m\overline{a}_n;$$

Применяя к этому уравнению вторую аксиому (1.2), получим

$$m\overline{a} = \overline{F}_1 + \overline{F}_2 + \dots + \overline{F}_n = \sum_{k=1}^n \overline{F}_k, \quad (1.5)$$

где  $\sum_{k=1}^n \overline{F}_k$  – геометрическая сумма всех сил, действующих на материальную точку (равнодействующая сила).

Уравнение (1.5) называют **основным уравнением динамики материальной точки**. Это уравнение является основой для составления дифференциальных уравнений движения материальной точки, а также для общих теорем динамики.

## Тема 2. Динамика материальной точки

### 1. Дифференциальные уравнения движения материальной точки

Используя основное уравнение динамики материальной точки (1.5), можно получить дифференциальные уравнения движения материальной точки в различных системах координат.

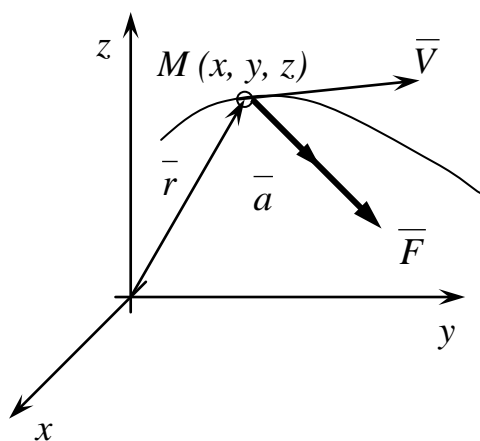
#### 1.1. Дифференциальное уравнение движения материальной точки в векторной форме

Пусть материальная точка  $M$  массой  $m$  движется под действием равнодействующей всех заданных сил и сил реакций связей  $\bar{F}$  (рис. 2), применяя уравнение динамики материальной точки (1.5), получим

$$m\bar{a} = \bar{F}, \quad (2.1)$$

где  $\bar{a}$  - вектор ускорения точки  $M$ .

Из кинематики точки известно, что ускорение движущейся точки  $\bar{a}$  и ее радиус-вектор  $\bar{r}$  связаны соотношением



$$\bar{a} = \frac{d^2\bar{r}}{dt^2}.$$

Подставляя это соотношение в формулу (2.1), получим

$$m \frac{d^2\bar{r}}{dt^2} = \bar{F}. \quad (2.2)$$

Формула (2.2) является *дифференциальным уравнением движения материальной точки в векторной форме*.

#### 1.2. Дифференциальные уравнения движения материальной точки в декартовой системе координат

Проецируя уравнение (2.1) на оси декартовой прямоугольной системы координат, получим

$$ma_x = F_x, \quad ma_y = F_y, \quad ma_z = F_z,$$

где  $a_x$ ,  $a_y$ ,  $a_z$  - проекции ускорения точки на оси декартовых координат.

Из кинематики точки известны соотношения:

$$\frac{d^2x}{dt^2} = \frac{dV_x}{dt} = a_x, \quad \frac{d^2y}{dt^2} = \frac{dV_y}{dt} = a_y, \quad \frac{d^2z}{dt^2} = \frac{dV_z}{dt} = a_z,$$

где  $V_x, V_y, V_z$  - проекции скорости точки на оси декартовых координат.

Окончательно, получим

$$\begin{cases} m \frac{d^2 x}{dt^2} = F_x, \\ m \frac{d^2 y}{dt^2} = F_y, \\ m \frac{d^2 z}{dt^2} = F_z. \end{cases} \quad (2.3)$$

Полученная система уравнений (2.3) представляет собой **дифференциальные уравнения движения материальной точки в декартовой системе координат**.

### 1.3. Дифференциальные уравнения движения материальной точки для естественных подвижных осей

Проецируя уравнение (2.1) на естественные подвижные оси координат (рис. 3), получим

$$ma_\tau = F_\tau; \quad ma_n = F_n; \quad ma_b = F_b,$$

где  $a_\tau, a_n, a_b, F_\tau, F_n, F_b$  – соответственно проекции векторов ускорения и равнодействующей силы на касательную, главную нормаль и бинормаль к траектории.

Из кинематики точки известны следующие соотношения:

$$a_\tau = \frac{dV}{dt} = \frac{d^2 s}{dt^2}; \quad a_n = \frac{V^2}{\rho}; \quad a_b = 0,$$

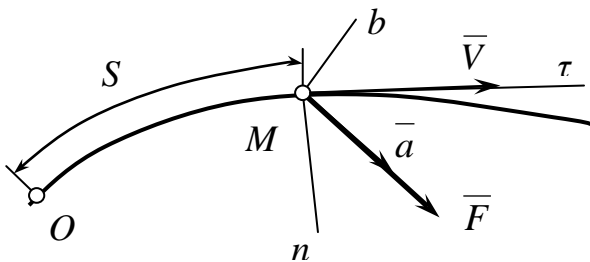


Рис. 3. Движение точки в системе естественных подвижных осей.

где  $\rho$  - радиус кривизны траектории,  $V$  - скорость материальной точки. Подставляя эти соотношения в выражения для  $F_\tau, F_n, F_b$ , получим

$$\begin{cases} m \frac{d^2 s}{dt^2} = F_\tau; \\ m \frac{V^2}{\rho} = F_n; \\ 0 = F_b. \end{cases} \quad (2.4)$$

Полученные уравнения называют **дифференциальными уравнениями движения материальной точки для естественных подвижных осей**. Эти уравнения иногда удобны для исследования движения точки по плоским траекториям.

## 2. Две основные задачи динамики материальной точки

Используя дифференциальные уравнения движения материальной точки в векторной (2.2), координатной (2.3) или естественной (2.4) форме, можно решать две основные задачи динамики материальной точки. Рассмотрим эти задачи.

### 2.1. Первая основная задача динамики материальной точки

Первую основную задачу динамики материальной точки формулируют следующим образом: *по заданной массе материальной точки и закону ее движения требуется определить действующую на эту точку силу.*

Рассмотрим порядок решения этой задачи для случая, если движение материальной точки массой  $m$  задано координатным способом.

1. Пусть координаты движущейся точки заданы как функции времени:

$$x = f_1(t); \quad y = f_2(t); \quad z = f_3(t).$$

2. Определяем проекции силы на координатные оси из дифференциальных уравнений движения (2.3) по формула

$$F_x = m \frac{dx^2}{dt^2} = m \frac{d^2 f_1(t)}{dt^2}; \quad F_y = m \frac{dy^2}{dt^2} = m \frac{d^2 f_2(t)}{dt^2}; \quad F_z = m \frac{dz^2}{dt^2} = m \frac{d^2 f_3(t)}{dt^2}.$$

3. Зная проекции силы на координатные оси, определяем модуль искомой силы, а также ее направляющие косинусы по формулам

$$F = \sqrt{F_x^2 + F_y^2 + F_z^2},$$
$$\cos \alpha = \frac{F_x}{F}; \quad \cos \beta = \frac{F_y}{F}; \quad \cos \gamma = \frac{F_z}{F}.$$

### 2.2. Вторая основная задача динамики материальной точки

Вторую основную задачу динамики материальной точки формулируют следующим образом: *по заданной массе и действующей на точку силе необходимо определить закон движения, а также траекторию этой точки.*

Рассмотрим решение этой задачи в декартовой прямоугольной системе координат.

В общем случае сила  $\vec{F}$ , а следовательно, и ее проекции на координатные оси, зависят от времени, координат движущейся точки и ее скорости. Поэтому уравнения (2.3) принимают вид

$$\begin{cases} m \frac{d^2 x}{dt^2} = F_x(t; x, y, z; \dot{x}, \dot{y}, \dot{z}); \\ m \frac{d^2 y}{dt^2} = F_y(t; x, y, z; \dot{x}, \dot{y}, \dot{z}); \\ m \frac{d^2 z}{dt^2} = F_z(t; x, y, z; \dot{x}, \dot{y}, \dot{z}). \end{cases} \quad (2.3')$$

Из теории дифференциальных уравнений известно, что решение одного дифференциального уравнения второго порядка содержит две произвольные постоянные. Для системы трех дифференциальных уравнений (2.3') очевидно будет шесть произвольных постоянных:  $C_1, C_2, C_3, C_4, C_5, C_6$ .

Таким образом, после интегрирования системы (2.3') получаем, что каждая из координат движущейся точки  $x, y, z$  зависит от времени  $t$  и шести произвольных постоянных:

$$\begin{cases} x = f_1(t; C_1, C_2, C_3, C_4, C_5, C_6), \\ y = f_2(t; C_1, C_2, C_3, C_4, C_5, C_6), \\ z = f_3(t; C_1, C_2, C_3, C_4, C_5, C_6). \end{cases} \quad (2.5)$$

Продифференцировав уравнения (2.5) по времени, определяют проекции скорости точки на координатные оси по формулам:

$$\begin{cases} V_x = \dot{x} = f_1'(t; C_1, C_2, C_3, C_4, C_5, C_6), \\ V_y = \dot{y} = f_2'(t; C_1, C_2, C_3, C_4, C_5, C_6), \\ V_z = \dot{z} = f_3'(t; C_1, C_2, C_3, C_4, C_5, C_6). \end{cases} \quad (2.6)$$

Таким образом, задание силы не определяет конкретного движения материальной точки, а выделяет целый класс возможных движений, характеризующийся шестью произвольными постоянными. Действующая сила определяет только ускорение движущейся точки, а ее скорость и положение на траектории зависят от начальных условий по времени (начальное положение и начальная скорость (рис. 4)), которые имеют вид

$$\begin{aligned} t = t_0; \quad x = x_0, \quad y = y_0, \quad z = z_0; \\ V_x = V_{x_0}, \quad V_y = V_{y_0}, \quad V_z = V_{z_0}. \end{aligned} \quad (2.7)$$

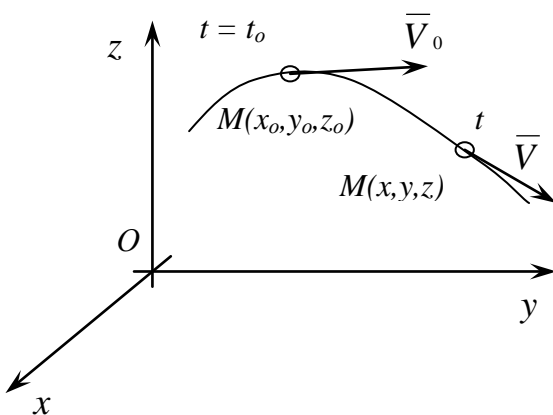


Рис. 4. Вторая основная задача динамики материальной точки

Используя начальные условия (2.7), а также системы (2.5) и (2.6), получаем шесть уравнений для определения шести произвольных постоянных:

$$\begin{cases} x_0 = f_1(0; C_1, C_2, C_3, C_4, C_5, C_6); \\ y_0 = f_2(0; C_1, C_2, C_3, C_4, C_5, C_6); \\ z_0 = f_3(0; C_1, C_2, C_3, C_4, C_5, C_6); \\ V_{x_0} = f_1'(0; C_1, C_2, C_3, C_4, C_5, C_6); \\ V_{y_0} = f_2'(0; C_1, C_2, C_3, C_4, C_5, C_6); \\ V_{z_0} = f_3'(0; C_1, C_2, C_3, C_4, C_5, C_6). \end{cases} \quad (2.8)$$

В общем случае задача интегрирования системы трех обыкновенных дифференциальных уравнений второго порядка (2.3') является довольно сложной. Поэтому, если возможно интегрирование этой системы производят в два этапа. Рассмотрим эти этапы.

1. Первый этап – этап первых интегралов (уровень скоростей).

Представим систему уравнений (2.3') в виде

$$\begin{cases} m \frac{dV_x}{dt} = F_x(t; x, y, z; \dot{x}, \dot{y}, \dot{z}); \\ m \frac{dV_y}{dt} = F_y(t; x, y, z; \dot{x}, \dot{y}, \dot{z}); \\ m \frac{dV_z}{dt} = F_z(t; x, y, z; \dot{x}, \dot{y}, \dot{z}). \end{cases} \quad (2.3'')$$

В результате интегрирования системы (2.3'') определяются проекции скоростей на оси декартовой системы координат  $(V_x, V_y, V_z)$ . Эти проекции называются первыми интегралами системы. Они содержат три произвольных постоянных  $C_1, C_2, C_3$ :

$$\begin{cases} V_x = \frac{dx}{dt} = f_1^*(t; C_1, C_2, C_3), \\ V_y = \frac{dy}{dt} = f_2^*(t; C_1, C_2, C_3), \\ V_z = \frac{dz}{dt} = f_3^*(t; C_1, C_2, C_3). \end{cases} \quad (2.3''')$$

Постоянные  $C_1, C_2, C_3$  определяют из начальных условий по времени ( $t = t_0; V_x = V_{x_0}, V_y = V_{y_0}, V_z = V_{z_0}$ ).

2. Второй этап (уровень координат).

На втором этапе интегрируют систему уравнений (2.3''') и определяют закон движения точки в координатной форме. Это решение содержит еще три произвольных постоянных  $C_4, C_5, C_6$  и имеет вид

$$\begin{cases} x = f_1(t; C_1, C_2, C_3, C_4, C_5, C_6), \\ y = f_2(t; C_1, C_2, C_3, C_4, C_5, C_6), \\ z = f_3(t; C_1, C_2, C_3, C_4, C_5, C_6). \end{cases}$$

Постоянные  $C_4, C_5, C_6$  определяются из начальных условий по времени ( $t = t_0; x = x_0, y = y_0, z = z_0$ ).

### 3. Динамики относительного движения материальной точки

Рассмотрим сложное движение материальной точки  $M$  массой  $m$ . Введем подвижную систему координат  $O_1x_1y_1z_1$ , движущуюся произвольно относительно неподвижной системы координат  $Oxyz$  (рис. 5).

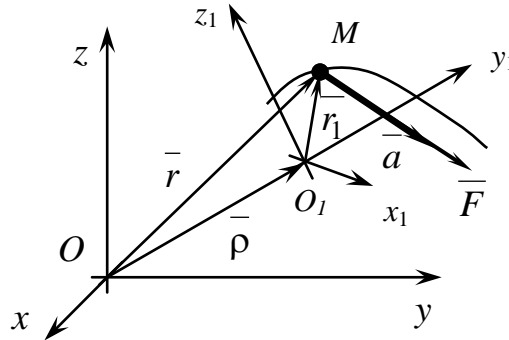


Рис. 5. Относительное движение материальной точки «М»

Обозначим  $\bar{F}$  - равнодействующую всех сил, приложенных к точке  $M$ . Эта сила создает абсолютное ускорение  $\bar{a}$  в неподвижной системе координат  $Oxyz$ .

Воспользуемся кинематической теоремой Кориолиса, известной из курса кинематики:

$$\bar{a} = \bar{a}_e + \bar{a}_r + \bar{a}_{cor}. \quad (2.9)$$

где  $\bar{a}_e$  – переносное ускорение точки  $M$ ,

$\bar{a}_r$  – относительное ускорение точки  $M$ ,

$\bar{a}_{cor}$  – ускорение Кориолиса  $M$ ,

$\bar{a}$  – абсолютное ускорение точки  $M$ .

Подставляя выражение (2.9) в уравнение (1.2), получим

$$\begin{aligned} \bar{F} &= m\bar{a}, \\ \bar{F} &= m\bar{a}_e + m\bar{a}_r + m\bar{a}_{cor}. \end{aligned} \quad (2.10)$$

Выражая  $m\bar{a}_r$  из (2.10), получим

$$m\bar{a}_r = \bar{F} + (-m\bar{a}_e) + (-m\bar{a}_{cor}). \quad (2.11)$$

Введем понятия переносной силы инерции и силы инерции Кориолиса.

**Переносная сила инерции материальной точки в ее относительном движении направлена прямо противоположно вектору переносного ускорения и численно равна произведению массы точки на величину переносного ускорения:**

$$\bar{F}_e^u = -m\bar{a}_e.$$

**Сила инерции Кориолиса материальной точки в ее относительном движении направлена прямо противоположно вектору ускорения Кориолиса и численно равна произведению массы точки на величину ее ускорения Кориолиса:**

$$\bar{F}_{cor}^u = -m\bar{a}_{cor}.$$

Подставляя выражения для  $\overline{F}_e^u$  и  $\overline{F}_{\text{кор}}^u$  в формулу (2.11), получим

$$m\overline{a}_r = \overline{F} + \overline{F}_e^u + \overline{F}_{\text{кор}}^u, \quad (2.12)$$

$$m \frac{\widehat{d}^2 \overline{r}_1}{dt^2} = \overline{F} + \overline{F}_e^u + \overline{F}_{\text{кор}}^u, \quad (2.12')$$

где  $\overline{a}_r = \frac{\widehat{d}^2 \overline{r}_1}{dt^2}$  – вторая локальная производная от вектора  $\overline{r}_1$ .

Таким образом, сила, действующая на точку и создающая ее относительное ускорение (ускорение в подвижной системе  $O_1x_1y_1z_1$ ), состоит из трех сил: непосредственно приложенной к точке силы  $\overline{F}$  и двух дополнительных сил, наблюдаемых только в подвижной системе отсчета: переносной силы инерции  $\overline{F}_e^u$  и силы инерции Кориолиса  $\overline{F}_{\text{кор}}^u$ .

Уравнение (2.12) выражает *динамическую теорему Кориолиса*, которая формулируется следующим образом: ***относительное движение точки происходит под действием не только непосредственно приложенной силы  $\overline{F}$ , но и под действием переносной силы инерции  $\overline{F}_e^u$  и силы инерции Кориолиса  $\overline{F}_{\text{кор}}^u$ .***

Если спроектировать обе части равенства (2.12') на оси подвижной системы координат, будут получены динамические дифференциальные уравнения относительного движения материальной точки.

Рассмотрим примеры физических явлений связанных с действием рассматриваемых сил инерции.

1. Реки, текущие в меридиональном направлении в северном полушарии, размывают правый берег, текущие в правом полушарии, размывают левый берег (Закон Бэра).
2. В северном полушарии северный ветер имеет тенденцию обращаться в восточный. Этим объясняются пассаты в северном полушарии.
3. Все падающие на Землю тела (в северном полушарии) отклоняются на восток.
4. Вращение плоскости колебаний маятника относительно Земли (Опыт Фуко 1857 г.).

#### 4. Невесомость материальной точки

*Динамическая теорема Кориолиса* позволяет рассмотреть понятие невесомости.

***Невесомость материальной точки – это отсутствие воздействия рассматриваемой материальной точки на каждое из тел с которыми она может соприкасаться.***

Рассмотрим это понятие на примере движения лифта с грузом вниз с ускорением (рис. 6).



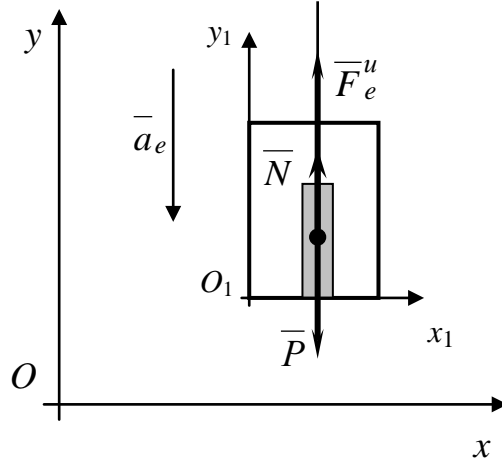


Рис. 6. Иллюстрация к понятию невесомость

Введем неподвижную  $Oxy$  и подвижную  $O_1x_1y_1$  (неизменно связанную с движущимся лифтом) системы координат. Если лифт опускается вниз с ускорением  $\bar{a}_e$ , тогда система координат  $O_1x_1y_1$  не является инерциальной. Рассмотрим движение груза в лифте относительно подвижной системы  $O_1x_1y_1$ . Покажем силы, действующие на груз.

Согласно динамической теореме Кориолиса движение груза происходит под действием активных сил  $\bar{P}$  и  $\bar{N}$ , переносной силы инерции  $\bar{F}_e^u$  и силы инерции Кориолиса  $\bar{F}_{\text{cor}}^u$ . Применяя уравнение (2.12), получим

$$m\bar{a}_r = \bar{F} + \bar{F}_e^u + \bar{F}_{\text{cor}}^u,$$

где  $\bar{F} = \bar{P} + \bar{N}$  – сумма всех заданных сил и реакций,

$\bar{P} = m\bar{g}$  – сила тяжести груза,

$\bar{N}$  – нормальная реакция лифта,

$\bar{F}_e^u = m\bar{a}_e$  – переносная сила инерции,

$\bar{F}_{\text{cor}}^u = m\bar{a}_{\text{cor}}$  – сила инерции Кориолиса ( $\bar{F}_{\text{cor}}^u = 0$ , так как  $\bar{a}_{\text{cor}} = 0$ ),

$\bar{a}_r = 0$  – относительное ускорение равно нулю, так как груз неподвижен относительно лифта.

Проецируя уравнение на подвижную ось  $Oy_1$ , получим

$$0 = -\bar{P} + \bar{N} + \bar{F}_e^u,$$

$$\bar{N} = \bar{P} - \bar{F}_e^u,$$

$$\bar{N} = m\bar{g} - m\bar{a}_e.$$

Произошло уменьшение нормальной реакции  $\bar{N}$  на величину переносной силы инерции  $\bar{F}_e^u = m\bar{a}_e$ .

В случае, если  $g = a_e$ , то наступает явление полной невесомости: опора не действует на груз, нормальная реакция  $N$  равна нулю.

## Тема 2. Механика системы

### 1. Понятие механической системы

*Системой материальных точек, или механической системой, называют совокупность материальных точек.*

Системы материальных точек принято подразделять на изменяемые и неизменяемые.

*Неизменяемой механической системой называют механическую систему, в которой расстояние между любыми двумя ее точками всегда остается постоянным в процессе ее движения или силового воздействия на нее.* Примером неизменяемой механической системы является *абсолютно твердое тело*.

*Изменяемая механическая система это механическая система, в которой расстояние между любыми двумя ее точками не остается постоянным в процессе ее движения или силового воздействия на нее.* Примером изменяемой механической системы является *деформирующееся тело*.

На рис. 7 и рис. 8 показаны примеры изменяемых механических систем.

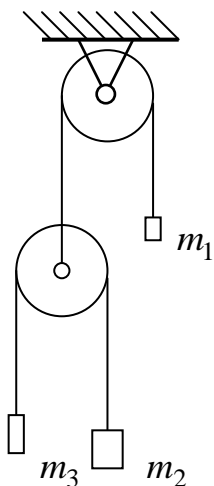


Рис. 7. Изменяемая механическая система

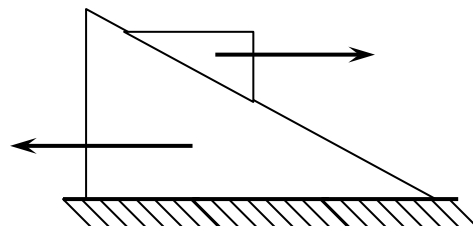


Рис. 8. Механическая система «большая призма – малая призма»

## 2. Центр масс системы

Рассмотрим систему материальных точек  $A_1, A_2, \dots, A_k, \dots, A_n$ , массы которых соответственно равны  $m_1, m_2, \dots, m_k, \dots, m_n$ . Положение точек в системе координат  $Oxyz$  определяется радиус-векторами  $\vec{r}_1, \vec{r}_2, \dots, \vec{r}_k, \dots, \vec{r}_n$  (рис. 10).

Введем понятие массы системы. **Масса системы - это сумма масс всех точек системы.** Массу системы определяют по формуле

$$M = \sum_{k=1}^n m_k.$$

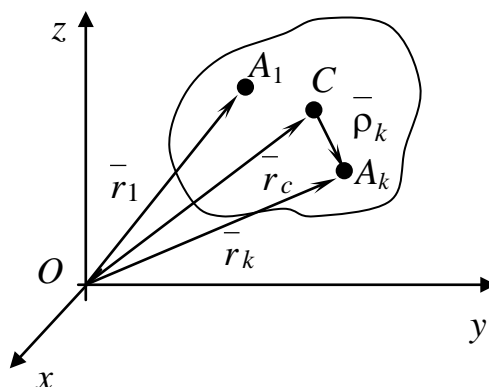


Рис. 9. Центр масс системы

При решении задач динамики особое значение имеет точка, называемая **центром масс системы**. Ее радиус-вектор и координаты определяются по формулам

$$\vec{r}_C = \frac{\sum_{k=1}^n m_k \vec{r}_k}{M}, \quad (3.1)$$

$$x_C = \frac{\sum_{k=1}^n m_k x_k}{M}, \quad y_C = \frac{\sum_{k=1}^n m_k y_k}{M}, \quad z_C = \frac{\sum_{k=1}^n m_k z_k}{M}. \quad (3.2)$$

У поверхности Земли центр масс системы совпадает с центром тяжести. Понятие центра масс системы более общее, чем понятие центр тяжести. Центр масс системы существует и в случае, когда система находится вне поля земного тяготения.

## 3. Статические моменты массы системы

Введем понятие статических моментов инерции массы. Из формул (3.1) и (3.2), получим

$S_O = \sum_{k=1}^n m_k \bar{r}_k = M \bar{r}_C$  - статический момент массы системы относительно полюса  $O$ ,

$S_{yOz} = \sum_{k=1}^n m_k x_k = M x_C$  - статический момент массы системы относительно плоскости  $yOz$ ,

$S_{xOz} = \sum_{k=1}^n m_k y_k = M y_C$  - статический момент массы системы относительно плоскости  $xOz$ ,

$S_{xOy} = \sum_{k=1}^n m_k z_k = M z_C$  - статический момент массы системы относительно плоскости  $xOy$ .

Примем центр масс системы  $C$  за полюс. Обозначим  $\bar{\rho}_k$  радиус-вектор точки системы массой  $m_k$  относительно полюса  $C$  (рис. 9).

Тогда для статического момента массы системы относительно центра масс, получим

$$S_C = \sum_{k=1}^n m_k \bar{\rho}_k = M \bar{\rho}_C = 0,$$

так как  $\bar{\rho}_C = 0$ . Таким образом, статический момент массы системы относительно ее центра масс равен нулю.

Статический момент массы системы относительно любой плоскости, проходящей через ее центр масс, также равен нулю. Введем определение центра масс системы. **Центром масс системы называют точку, относительно которой статический момент массы системы равен нулю.**

## 4. Моменты инерции

При решении многих практических задач динамики системы, часто используют понятия моментов инерции системы относительно точки, оси или плоскости. Моменты инерции характеризуют распределение массы системы по отношению к выбранному полюсу, плоскости или оси.

### 4.1. Определения и общие формулы

**Моментом инерции массы системы относительно точки (полюса)  $O$  называется сумма произведений масс точек  $m_k$  на квадраты их расстояний  $r_k$  до точки  $O$ .** Момент инерции массы системы относительно точки определяют по формуле

$$I_O = \sum_{k=1}^n m_k r_k^2. \quad (3.3)$$

**Моментом инерции массы системы относительно оси Oz** называется сумма произведений масс точек  $m_k$  на квадраты их расстояний  $r_k$  до оси Oz. Момент инерции массы системы относительно оси определяют по формуле

$$I_z = \sum_{k=1}^n m_k r_k^2. \quad (3.4)$$

**Моментом инерции массы системы относительно плоскости xOy** называется сумма произведений масс точек  $m_k$  на квадраты их расстояний  $z_k$  до плоскости xOy. Момент инерции массы системы относительно плоскости определяют по формуле

$$I_{xOy} = \sum_{k=1}^n m_k z_k^2. \quad (3.5)$$

**Моментом инерции массы твердого тела относительно какой-либо оси Oz** является предел суммы произведений всех элементов массы тела  $\Delta m_k$  на квадраты соответствующих расстояний  $r_k$  до этой оси Oz при условии, что каждый элемент массы стремится к нулю. Момент инерции массы твердого тела относительно плоскости определяют по формулам

$$I_z = \lim_{\Delta m_k \rightarrow 0} \sum_{k=1}^n \Delta m_k r_k^2, \quad (3.6)$$

$$I_z = \int_{(M)} r^2 dm. \quad (3.7)$$

В Международной системе единиц момент инерции измеряется в  $\text{кг} \cdot \text{м}^2$ ,

$$[I] = 1 \text{кг} \cdot \text{м}^2.$$

При решении задач момент инерции твердого тела относительно оси представляют как произведение массы тела на квадрат некоторого расстояния, называемым радиусом инерции,

$$I_z = M r_{\text{ин}}^2. \quad (3.8)$$

где  $r_{\text{ин}}$  – радиус инерции тела относительно оси,

$$r_{\text{ин}} = \sqrt{I_z / M}. \quad (3.9)$$

Учитывая зависимость радиус-вектора точки от ее координат  $r_k^2 = x_k^2 + y_k^2 + z_k^2$ , для момента инерции механической системы относительно начала координат по формуле (3.3) получим,

$$I_O = \sum_{k=1}^n m_k r_k^2 = \sum_{k=1}^n m_k (x_k^2 + y_k^2 + z_k^2),$$

где  $m_k$  – масса  $k$ -й точки системы,

$r_k$  - радиус вектор  $k$ -й точки системы,

$x_k, y_k, z_k$  - координаты  $k$ -й точки системы.

Осевые моменты инерции системы можно выразить формулами

$$I_x = \sum_{k=1}^n m_k (y_k^2 + z_k^2); \quad I_y = \sum_{k=1}^n m_k (x_k^2 + z_k^2); \quad I_z = \sum_{k=1}^n m_k (x_k^2 + y_k^2).$$

Складывая осевые моменты инерции, получим

$$I_x + I_y + I_z = 2I_O. \quad (3.10)$$

Формула (3.10) выражает связь между моментами инерции относительно осей координат и моментом инерции относительно начала координат.

## 4.2. Теорема о моментах инерции относительно параллельных осей (Теорема Штейнера)

Рассмотрим моменты инерции механической системы относительно осей параллельных систем координат (рис. 10). Рассмотрим две системы прямоугольных взаимно параллельных осей  $Oxyz$  и  $Cx'y'z'$ .

Пусть начало системы координат  $Cx'y'z'$  находится в центре масс механической системы, в точке  $C$ .

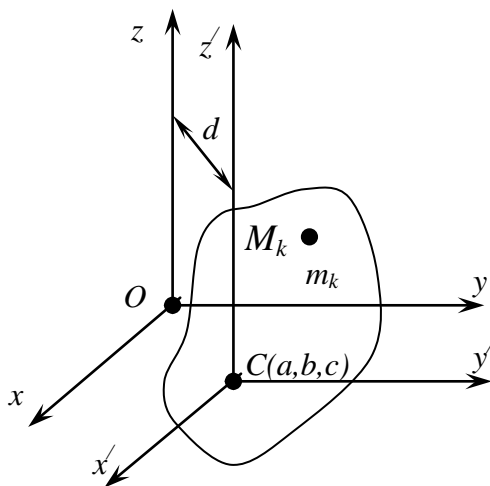


Рис. 10. Моменты инерции относительно координатных осей

По определению момента инерции относительно оси, получим

$$I_{Oz} = \sum_{k=1}^n m_k (x_k^2 + y_k^2)$$

$$I_{Cz'} = \sum_{k=1}^n m_k (x_k'^2 + y_k'^2)$$

где  $m_k$  – масса точки  $M_k$ ,

$x_k, y_k, z_k$  – координаты точки  $M_k$  относительно системы координат  $Oxyz$ ,  
 $x'_k, y'_k, z'_k$  – координаты точки  $M_k$  относительно системы координат  $Cx'y'z'$ .

Обозначим координаты центра масс механической системы, точки  $C$ , относительно осей координат  $Oxyz$  как  $a, b, c$ . Тогда, для взаимно параллельных осей координаты одной и той же точки  $M_k$  связаны следующими соотношениями параллельного переноса:

$$x_k = x'_k + a, \quad y_k = y'_k + b, \quad z_k = z'_k + c.$$

Подставив эти выражения координат в выражение момента инерции  $I_{Oz}$  после преобразований, получим

$$I_{Oz} = \sum_{k=1}^n m_k \left( (x'_k)^2 + (y'_k)^2 + 2a \sum_{k=1}^n m_k x'_k + 2b \sum_{k=1}^n m_k y'_k + (a^2 + b^2) \sum_{k=1}^n m_k \right),$$

где  $\sum_{k=1}^n m_k = M$  – масса системы,

$$\sum_{k=1}^n m_k x'_k = Mx'_C = 0 \text{ – так как } x'_C = 0,$$

$$\sum_{k=1}^n m_k y'_k = My'_C = 0 \text{ – так как } y'_C = 0,$$

$$a^2 + b^2 = d^2 \text{ – расстояние между осями } Oz \text{ и } Cz'.$$

Учитывая приведенные выражения окончательно, получим

$$I_{Oz} = I_{Cz'} + Md^2. \quad (3.11)$$

Формула (3.11) выражает *теорему Штейнера*, устанавливающую зависимость моментов инерции относительно параллельных осей, одна из которых проходит через центр масс.

***Момент инерции системы относительно произвольной оси равен сумме момента инерции относительно параллельной оси, проходящей через центр масс, плюс произведение массы системы на квадрат расстояния между этими осями.***

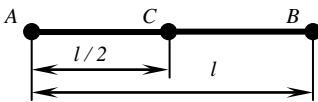
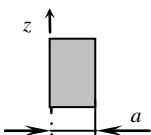
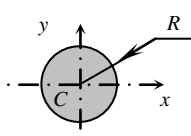
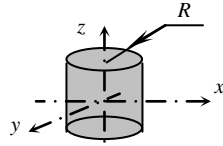
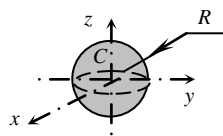
Из *теоремы Штейнера* (3.11) следует, что для совокупности параллельных осей момент инерции является наименьшим относительно оси проходящей через центр масс.

### 4.3. Моменты инерции простейших однородных тел

В табл. 1 приведены моменты инерции для простейших однородных тел.

таблица 1

Моменты инерции твердых однородных тел

	Название фигуры	Рисунок	Моменты инерции
1	Стержень		$I_A = \frac{1}{3}Ml^2$ $I_C = \frac{1}{12}Ml^2$
2	Прямоугольная пластина		$I_A = \frac{1}{3}Ma^2$
3	Круговой диск		$I_z = I_C = \frac{1}{2}MR^2$ $I_x = I_y = \frac{1}{4}MR^2$
4	Прямой круговой цилиндр		$I_z = \frac{1}{2}MR^2$
5	Шар		$I_C = \frac{3}{5}MR^2$ $I_x = I_y = I_z = \frac{2}{5}MR^2$



### Тема 3. Общие теоремы динамики механической системы

#### 1. Понятие о внутренних и внешних силах системы

Введем понятие внешних и внутренних сил механической системы.

**Внешние силы механической системы  $\vec{F}_k^{(e)}$  - это силы, с которыми действуют на точки рассматриваемой системы тела и точки, не входящие в рассматриваемую систему.**

**Внутренние силы механической системы  $\vec{F}_k^{(i)}$  - это силы взаимодействия между точками рассматриваемой системы.**

Внешние и внутренние силы могут включать в себя как активные силы, так и реакции связей.

Рассмотрим простейшее свойство внутренних сил, сформулированное как *теорема о главном векторе и главном моменте внутренних сил системы*.

**Главный вектор и главный момент всех внутренних сил системы относительно произвольно выбранного центра равны нулю при любом состоянии системы.**

Докажем эту теорему.

Рассмотрим систему, состоящую из  $n$  точек, где  $n$  – любое конечное число точек. Рассмотрим две произвольные точки системы  $A_1$  и  $A_2$  (рис. 11).

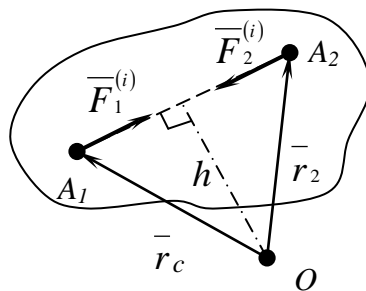


Рис. 11. Внутренние силы механической системы

Так как силы действия и противодействия всегда равны друг другу по модулю, противоположны по направлению и действуют вдоль одной прямой линии соединяющей взаимодействующие точки, то для точек  $A_1$  и  $A_2$  справедливо равенство

$$\vec{F}_1^{(i)} + \vec{F}_2^{(i)} = 0.$$

Главный вектор внутренних сил  $\vec{R}^{(i)}$  состоит из векторной суммы таких сил действия и противодействия, так как вся система состоит из пар взаимодействующих точек. Следовательно, для главного вектора, получим

$$\vec{R}^{(i)} = \sum_{k=1}^n \vec{F}_k^{(i)} = 0. \quad (4.1)$$

Проецируя на координатные оси, получим:

$$\begin{cases} R_x^{(i)} = \sum_{k=1}^n F_{kx}^{(i)} = 0; \\ R_y^{(i)} = \sum_{k=1}^n F_{ky}^{(i)} = 0; \\ R_z^{(i)} = \sum_{k=1}^n F_{kz}^{(i)} = 0. \end{cases} \quad (4.1')$$

Внешние силы тоже являются силами взаимодействия, но для них силы действия приложены к точкам рассматриваемой системы, а силы противодействия приложены к телам и точкам не входящим в эту систему.

Рассмотрим теперь сумму моментов сил  $\overline{F}_1^{(i)}$  и  $\overline{F}_2^{(i)}$  относительно произвольной точки  $O$ . Очевидно, что

$$\overline{M}_O(\overline{F}_1^{(i)}) + \overline{M}_O(\overline{F}_2^{(i)}) = 0,$$

так как обе силы имеют одинаковые плечи и противоположные направления векторных моментов.

Главный момент внутренних сил  $\overline{L}_O^{(i)}$  относительно точки  $O$  состоит из векторной суммы таких выражений, равных нулю, поэтому получим

$$\overline{L}_O^{(i)} = \sum_{k=1}^n \overline{M}_O(\overline{F}_k^{(i)}) = \sum_{k=1}^n \overline{r}_k \times \overline{F}_k^{(i)} = 0. \quad (4.2)$$

Проецируя на оси координат, получим

$$\begin{cases} L_x^{(i)} = \sum_{k=1}^n M_x(\overline{F}_k^{(i)}) = 0, \\ L_y^{(i)} = \sum_{k=1}^n M_y(\overline{F}_k^{(i)}) = 0, \\ L_z^{(i)} = \sum_{k=1}^n M_z(\overline{F}_k^{(i)}) = 0. \end{cases} \quad (4.2')$$

## 2. Дифференциальные уравнения движения системы

Пусть известны внутренние и внешние силы, действующие на систему, состоящую из  $n$  точек. В каждой точке системы заменим действие внешних сил равнодействующей  $\overline{F}_k^{(e)}$ , а действие внутренних сил равнодействующей  $\overline{F}_k^{(i)}$  (рис. 13). Тогда для произвольной  $k$ -й точки системы дифференциальное уравнение движения в векторной форме на основании формулы (2.2) примет вид

$$m_k \frac{d^2 \overline{r}_k}{dt^2} = \overline{F}_k^{(e)} + \overline{F}_k^{(i)}; \quad k = 1, 2, \dots, n. \quad (4.3)$$

Систему  $n$  дифференциальных уравнений (4.3) называют *дифференциальными уравнениями движения механической системы в векторной форме*.

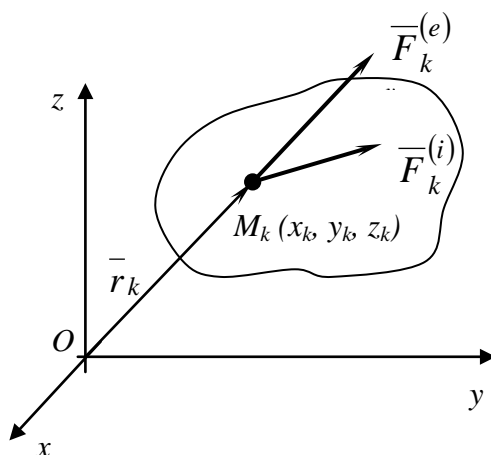


Рис. 12. Внешние и внутренние силы механической системы

Если спроектировать систему векторных дифференциальных уравнений (4.3) на прямоугольные декартовы оси координат, то получим систему  $3n$  дифференциальных уравнений, описывающих движение точек механической системы.

Для нахождения движения механической системы по заданным силам и начальным условиям нужно проинтегрировать систему  $3n$  дифференциальных уравнений. Эту задачу в общем виде не удастся точно решить даже для одной точки. Она исключительно сложна в случае двух материальных точек и неразрешима для системы трех взаимодействующих точек.

В некоторых случаях из дифференциальных уравнений движения системы можно получить первые интегралы соотношения, в которые не входят производные второго порядка от координат по времени.

Если известны первые интегралы, то задача интегрирования системы дифференциальных уравнений упрощается. Первые интегралы не всегда могут полностью описать движения всех точек системы, но характеризуют важные стороны движения системы в целом.

Первые интегралы удобно получать из так называемых общих теорем динамики. Общие теоремы являются следствиями системы дифференциальных уравнений движения точки или соответственно системы точек. Даже когда из общих теорем нельзя определить первые интегралы, они дают ценную информацию о движении точки или системы.

### 3. Теорема об изменении количества движения для точки и системы

#### 3.1. Количество движения для точки и системы

Одной из векторных мер движения точки и механической системы является вектор их количества движения. Рассмотрим эти понятия.

*Количество движения материальной точки  $\bar{q}$  – это вектор равный произведению массы точки  $m$  на ее скорость  $\bar{V}$ . Количество движения точки в физике часто называют импульсом материальной точки.*

Рассмотрим материальную точку массой  $m$ , движущуюся по произвольной траектории со скоростью  $\bar{V}$  (рис. 13)

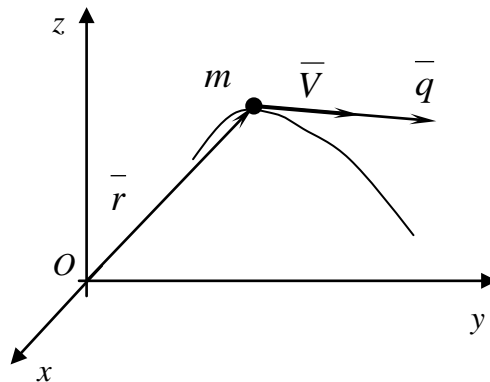


Рис. 13. Количество движения материальной точки

Вектор количества движения материальной точки (рис. 13) определяется по формуле

$$\bar{q} = m\bar{V}. \quad (4.4)$$

Проекции вектора количества движения точки на оси декартовой системы координат определяются формулами

$$\begin{cases} q_x = mV_x = m\dot{x}, \\ q_y = mV_y = m\dot{y}, \\ q_z = mV_z = m\dot{z}. \end{cases} \quad (4.4')$$

*Количеством движения механической системы  $\bar{Q}$  называют вектор равный векторной сумме количеств движения всех точек рассматриваемой системы.*

Пусть механическая система состоит из  $n$  точек массой  $m_k$  и имеющих скорости  $\bar{V}_k$ . Тогда вектор количества движения этой системы определяется по формуле

$$\bar{Q} = \sum_{k=1}^n m_k \bar{V}_k. \quad (4.5)$$

В проекциях на оси декартовой системы координат получим

$$\begin{cases} Q_x = \sum_{k=1}^n m_{kx} V_{kx}, \\ Q_y = \sum_{k=1}^n m_{ky} V_{ky}, \\ Q_z = \sum_{k=1}^n m_{kz} V_{kz}. \end{cases} \quad (4.5')$$

Вектор количества движения материальной точки  $\bar{q}$  приложен к движущейся точке и направлен так же, как и вектор ее скорости (рис. 13). Вектор количества движения системы  $\bar{Q}$  считается свободным вектором, то есть вектором не имеющим точки приложения.

Количество движения механической системы можно выразить через массу системы  $M$  и скорость ее центра масс  $\bar{V}_C$  по формуле

$$\bar{Q} = M\bar{V}_C. \quad (4.6)$$

Проецируя это выражение на оси декартовой системы координат, получим

$$\begin{cases} Q_x = MV_{Cx} = M\dot{x}_C, \\ Q_y = MV_{Cy} = M\dot{y}_C, \\ Q_z = MV_{Cz} = M\dot{z}_C, \end{cases} \quad (4.6')$$

где  $x_C, y_C, z_C$  – координаты центра масс системы.

В Международной системе единиц (СИ) количество движения измеряется в  $\text{кг} \cdot \text{м} / \text{с}$  или  $\text{Н} \cdot \text{с}$ .

$$[Q] = 1\text{кг} \cdot \text{м} / \text{с} = 1\text{Н} \cdot \text{с}.$$

### 3.2. Элементарный и полный импульс силы

Действие силы  $\bar{F}$  на материальную точку за малый промежуток времени  $dt$  характеризуется элементарным импульсом силы  $\bar{s}$ , определяемым по формуле

$$\bar{s} = \bar{F}dt.$$

Полный импульс  $\bar{S}$  силы  $\bar{F}$  за время  $t$  определяют по формуле

$$\bar{S} = \int_0^t \bar{F}dt. \quad (4.7)$$

Проецируя на оси координат, получим

$$\begin{cases} S_x = \int_0^t F_x dt; \\ S_y = \int_0^t F_y dt; \\ S_z = \int_0^t F_z dt. \end{cases} \quad (4.7')$$

В системе единиц (СИ) импульс силы измеряется в  $\text{кг} \cdot \text{м} / \text{с}$  или  $\text{Н} \cdot \text{с}$ .

$$[S] = 1\text{кг} \cdot \text{м} / \text{с} = 1\text{Н} \cdot \text{с}.$$

### 3.3. Теорема об изменении количества движения для точки

Представим дифференциальное уравнение движения материальной точки под действием силы  $\overline{F}$  в виде

$$m \frac{d\overline{V}}{dt} = \overline{F},$$

где  $m$  - масса материальной точки,

$\overline{V}$  - скорость движения материальной точки.

Если масса материальной точки постоянна, то ее можно внести под знак производной, тогда получим

$$\frac{d}{dt}(m\overline{V}) = \overline{F}. \quad (4.8)$$

Формула (4.8) выражает *теорему об изменении количества движения точки в дифференциальной форме*, которая формулируется следующим образом: **первая производная по времени от вектора количества движения материальной точки равна действующей на точку силе.**

Проецируя (4.8) на оси декартовой системы координат, получим

$$\begin{cases} \frac{d}{dt}(mV_x) = F_x, \\ \frac{d}{dt}(mV_y) = F_y, \\ \frac{d}{dt}(mV_z) = F_z, \end{cases} \quad (4.8')$$

где  $V_x, V_y, V_z$  - проекции вектора скорости точки  $\overline{V}$  на оси координат.

Умножив обе части равенства (4.8) на  $dt$ , получим

$$d(m\overline{V}) = \overline{F} dt. \quad (4.9)$$

То есть *дифференциал от вектора количества движения точки равен элементарному импульсу силы, действующей на точку.*

Проецируя (4.9) на оси декартовой системы координат, получим

$$\begin{cases} d(mV_x) = F_x dt, \\ d(mV_y) = F_y dt, \\ d(mV_z) = F_z dt. \end{cases} \quad (4.9')$$

Проинтегрировав обе части равенства (4.9) в пределах от нуля до  $t$ , получим

$$m\overline{V} - m\overline{V}_0 = \overline{S}, \quad (4.10)$$

где  $\overline{V}$  - скорость точки в момент времени  $t$ ,

$\bar{V}_0$  – скорость точки в момент времени  $t_0 = 0$ ,

$\bar{S}$  – импульс силы за время  $t$ .

Уравнение (4.10) представляет собой *теорему об изменении количества движения материальной точки в интегральной или конечной форме*, которую формулируют следующим образом: **изменение количества движения точки за какой-либо промежуток времени равно импульсу силы, действующей на эту точку за этот же промежуток времени.**

Проецируя выражение (4.10) на оси декартовой системы координат, получим

$$\begin{cases} mV_x - mV_{0x} = S_x, \\ mV_y - mV_{0y} = S_y, \\ mV_z - mV_{0z} = S_z. \end{cases} \quad (4.10')$$

### 3.4. Теорема об изменении количества движения для системы

Рассмотрим механическую систему из  $n$  точек. Пусть к каждой точке системы массой  $m_k$  и движущейся со скоростью  $\bar{V}_k$  приложены равнодействующая всех внешних  $\bar{F}_k^{(e)}$  и всех внутренних  $\bar{F}_k^{(i)}$  сил. Применяя теорему об изменении количества движения для каждой точки системы (4.8), получим

$$\frac{d}{dt}(m_k \bar{V}_k) = \bar{F}_k^{(e)} + \bar{F}_k^{(i)}, \quad k = 1, 2, \dots, n.$$

Суммируя по всем точкам системы и учитывая, что сумма производных равна производной от суммы, получим

$$\frac{d}{dt} \sum_{k=1}^n m_k \bar{V}_k = \sum_{k=1}^n \bar{F}_k^{(e)} + \sum_{k=1}^n \bar{F}_k^{(i)}.$$

Учитывая свойство внутренних сил системы (4.1) и определение количества движения (4.5) системы

$$\sum_{k=1}^n \bar{F}_k^{(i)} = 0, \quad \bar{Q} = \sum_{k=1}^n m_k \bar{V}_k,$$

получим

$$\frac{d\bar{Q}}{dt} = \sum_{k=1}^n \bar{F}_k^{(e)}. \quad (4.11)$$

Формула (4.11) выражает *теорему об изменении количества движения для системы в дифференциальной форме*. Эта теорема формулируется следующим образом: **производная по времени от вектора количества движения системы равна векторной сумме всех внешних сил, действующих на систему.**

Проецируя (4.11) на оси декартовой системы координат, получим

$$\begin{cases} \frac{dQ_x}{dt} = \sum_{k=1}^n F_{kx}^{(e)}, \\ \frac{dQ_y}{dt} = \sum_{k=1}^n F_{ky}^{(e)}, \\ \frac{dQ_z}{dt} = \sum_{k=1}^n F_{kz}^{(e)}. \end{cases} \quad (4.11')$$

Таким образом, производная по времени от проекции вектора количества движения системы на какую-либо координатную ось равна сумме проекций всех внешних сил системы на ту же ось.

Умножая обе части (4.11) на  $dt$ , получим

$$d\bar{Q} = \sum_{k=1}^n \bar{F}_{kx}^{(e)} dt. \quad (4.12)$$

То есть дифференциал от вектора количества движения системы равен векторной сумме элементарных импульсов всех внешних сил, действующих на рассматриваемую механическую систему.

Интегрируя (4.12) по времени от нуля до  $t$ , получим теорему об изменении количества движения (теорему импульсов) для системы в конечной или интегральной форме

$$\bar{Q} - \bar{Q}_0 = \sum_{k=1}^n \bar{S}_k^{(e)}, \quad (4.13)$$

где  $\bar{Q}_0$  – вектор количества движения системы в момент  $t_0 = 0$ ,

$\bar{Q}$  – вектор количества движения системы в момент  $t$ ,

$\bar{S}_k^{(e)}$  – импульс внешней силы, действующей на  $k$ -ю точку за время  $t$ ;

$$\bar{S}_k^{(e)} = \int_0^t \bar{F}_k^{(e)} dt.$$

Теорема об изменении количества движения для системы в интегральной форме (4.13) формулируется следующим образом: **изменение вектора количества движения системы за какое-либо время равно векторной сумме всех импульсов внешних сил, действующих на систему за то же время.**

Проецируя (4.13) на оси декартовой системы координат, получим

$$Q_x - Q_{0x} = \sum_{k=1}^n S_{kx}^{(e)}, \quad Q_y - Q_{0y} = \sum_{k=1}^n S_{ky}^{(e)}, \quad Q_z - Q_{0z} = \sum_{k=1}^n S_{kz}^{(e)}. \quad (4.13')$$

Внешние силы системы не входят явно в теорему об изменении количества движения системы и, следовательно, не могут напрямую влиять на изменение количества движения системы. Они могут влиять на изменение количества движения только через внешние силы.



### 3.5. Частные случаи теоремы об изменении количества движения для системы (Законы сохранения количества движения)

При применении теоремы об изменении количества движения системы выделяют два частных случая, в зависимости от особенностей системы внешних сил, действующих на рассматриваемую механическую систему. Эти частные случаи получили название законов сохранения количества движения. Рассмотрим эти законы.

1. Первый закон сохранения количества движения.

**Если главный вектор внешних сил системы равен нулю, то вектор количества движения системы постоянен по величине и направлению.**

Таким образом, если  $\sum_{k=1}^n \overline{F}_k^{(e)} = 0$ , то справедливо

$$\overline{Q} = \overline{\text{const}}. \quad (4.14)$$

Проецируя на координатные оси, получим

$$Q_x = C_1, \quad Q_y = C_2, \quad Q_z = C_3, \quad (4.14')$$

где  $C_1, C_2, C_3$  – постоянные величины.

В соотношения (4.14) и (4.14') входят производные от координат точек по времени не выше первого порядка. То есть, эти соотношения являются первыми интегралами системы дифференциальных уравнений (4.3).

2. Второй закон сохранения количества движения системы.

**Если проекция главного вектора всех внешних сил системы на какую-либо ось (например  $Ox$ ) равна нулю, то проекция вектора количества движения системы на эту же ось является постоянной величиной.**

Таким образом, если  $\sum_{k=1}^n F_{kx}^{(e)} = 0$ , то справедливо

$$Q_x = \text{const}. \quad (4.15)$$

#### 4. Теорема о движении центра масс системы. Дифференциальные уравнения поступательного движения твердого тела

##### 4.1. Теорема о движении центра масс системы

*Теорема о движении центра масс системы является следствием теоремы об изменении количества движения систем.*

По теореме об изменении количества движения системы (4.11) имеем

$$\frac{d\bar{Q}}{dt} = \sum_{k=1}^n \bar{F}_k^{(e)}.$$

Количество движения системы можно определить по формуле (4.6)

$$\bar{Q} = M\bar{V}_C,$$

где  $M$  - масса системы,

$\bar{V}_C$  - вектор скорости центра масс системы.

Подставляя (4.6) в (4.11) и учитывая, что масса системы постоянна, получаем *теорему о движении центра масс в векторной форме:*

$$\begin{aligned} M \frac{d\bar{V}_C}{dt} &= \sum_{k=1}^n \bar{F}_k^{(e)}, \text{ или} \\ M \bar{a}_C &= \sum_{k=1}^n \bar{F}_k^{(e)}, \end{aligned} \quad (4.16)$$

где  $\bar{a}_C = \frac{d\bar{V}_C}{dt}$  – ускорение центра масс системы.

*Теорема о движении центра масс системы формулируется следующим образом: центр масс системы движется так же, как и материальная точка, масса которой равна массе всей системы, если на точку действуют все внешние силы, приложенные к рассматриваемой механической системе.*

Проецируя (4.16) на оси декартовой системы координат, получим дифференциальные уравнения движения центра масс системы:

$$\begin{cases} M \frac{d^2 x_C}{dt^2} = \sum_{k=1}^n F_{kx}^{(e)}, \\ M \frac{d^2 y_C}{dt^2} = \sum_{k=1}^n F_{ky}^{(e)}, \\ M \frac{d^2 z_C}{dt^2} = \sum_{k=1}^n F_{kz}^{(e)}, \end{cases} \quad (4.16')$$

где  $x_C, y_C, z_C$  – координаты центра масс системы.

Рассмотрим два следствия из теоремы о движении центра масс системы.

##### 1. Следствие 1.

Если главный вектор внешних сил, действующих на систему, равен нулю

$\sum_{k=1}^n \bar{F}_k^{(e)} = 0$ , то из формулы (4.16) следует, что ускорение центра масс системы

также равно нулю  $\bar{a}_C = 0$ , то есть вектор скорости центра масс не меняется ни

по величине ни по направлению  $\overline{V}_C = \overline{\text{const}}$ . Если, в частности, в начальный момент времени центр масс механической системы неподвижен  $V_C = 0$ , то его положение не меняется в течение всего времени, пока главный вектор внешних сил равен нулю.

## 2. Следствие 2.

Если проекция главного вектора внешних сил, действующих на систему, на какую-либо из осей (например на ось  $Ox$ ), равна нулю  $\sum_{k=1}^n F_{kx}^{(e)} = 0$ , то из формулы (4.16') следует, что проекция ускорения центра масс на эту же ось также равна нулю  $a_{Cx} = \ddot{x}_C = 0$ , то есть проекция скорости центра масс на эту ось является постоянной величиной:  $v_{Cx} = \dot{x}_C = \text{const}$ .

Следует обратить внимание, что внутренние силы не влияют явно на движение центра масс. Следовательно, одними внутренними силами, без внешних, нельзя вывести из равновесия или изменить движение центра масс системы. Но внутренними силами для неизолированной механической системы можно создать движение отдельных ее частей и, следовательно, изменить взаимодействие с внешними телами, вызывая этим реакции связей (внешние силы). Эти силы реакций могут изменить движение центра масс или вывести его из равновесия.

## 4.2. Дифференциальные уравнения поступательного движения твердого тела

При поступательном движении твердого тела ускорения всех его точек одинаковы по величине и направлению, то есть

$$\overline{a}_C = \overline{a},$$

где  $\overline{a}$  – ускорение произвольной точки тела,

$\overline{a}_C$  – ускорение центра масс твердого тела.

Учитывая это из теоремы о движении центра масс (4.16) и (4.16'), получим *дифференциальные уравнения поступательного движения тела в векторной и координатной форме*:

$$M \overline{a} = M \frac{d^2 \overline{r}}{dt^2} = \sum_{k=1}^n \overline{F}_k^{(e)}, \quad (4.17)$$

$$\left\{ \begin{array}{l} M \ddot{x} = \sum_{k=1}^n \overline{F}_{kx}^{(e)}, \\ M \ddot{y} = \sum_{k=1}^n \overline{F}_{ky}^{(e)}, \\ M \ddot{z} = \sum_{k=1}^n \overline{F}_{ky}^{(e)}, \end{array} \right. \quad (4.17')$$

где  $x, y, z$  – координаты произвольной точки твердого тела, в частности, это могут быть координаты его центра масс.

## 5. Теорема об изменении кинетического момента для точки и системы

### 5.1. Кинетический момент точки и системы

В качестве векторной меры движения часто используют понятие кинетического момента или момента количества движения. Введем это понятие.

*Кинетический момент материальной точки  $M$  относительно центра  $O$  – это векторное произведение радиус-вектора  $\vec{r}$  этой точки на вектор ее количества движения  $\vec{q}$ .*

Рассмотрим это понятие.

Пусть материальная точка  $M$  массой  $m$ , движется со скоростью  $\vec{V}$ , под действием силы  $\vec{F}$  в системе координат  $Oxyz$ , где ее положение относительно начала координат  $O$  определяется радиусом вектором  $\vec{r}$  (рис. 14).

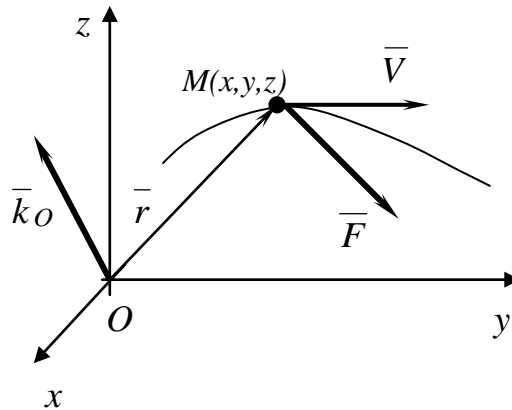


Рис. 14. Кинетический момент материальной точки

Вектор кинетического момента точки  $M$  относительно произвольного центра  $O$  определяется по формуле

$$\vec{k}_O = \vec{r} \times \vec{q} = \vec{r} \times m\vec{V}. \quad (4.18)$$

Направление вектора кинетического момента  $\vec{k}_O$  определяется по правилу векторного произведения.

Если центр  $O$  является центром системы координат  $Oxyz$ , то, проецируя (4.18) на оси, получим выражения для кинетических моментов точки  $M$  относительно осей  $Ox$ ,  $Oy$  и  $Oz$ :

$$\begin{cases} k_x = m(yV_z - zV_y) = m(y\dot{z} - z\dot{y}), \\ k_y = m(zV_x - xV_z) = m(z\dot{x} - x\dot{z}), \\ k_z = m(xV_y - yV_x) = m(x\dot{y} - y\dot{x}), \end{cases} \quad (4.18')$$

где  $m$  - масса материальной точки,

$x, y, z$  - координаты движущейся точки,

$V_x, V_y, V_z$  - проекции вектора скорости  $\vec{V}$  на оси координат.

Введем понятие кинетического момента механической системы. Рассмотрим механическую систему, состоящую из  $n$  точек, движущуюся по отношению к инерциальной системе координат  $Oxyz$ . Выделим произвольную точку  $M_k$  с координатами  $x_k, y_k, z_k$ , массой  $m_k$  и движущуюся со скоростью  $\bar{V}_k$  (рис. 15). Радиус-вектор этой точки обозначим  $\bar{r}_k$ .

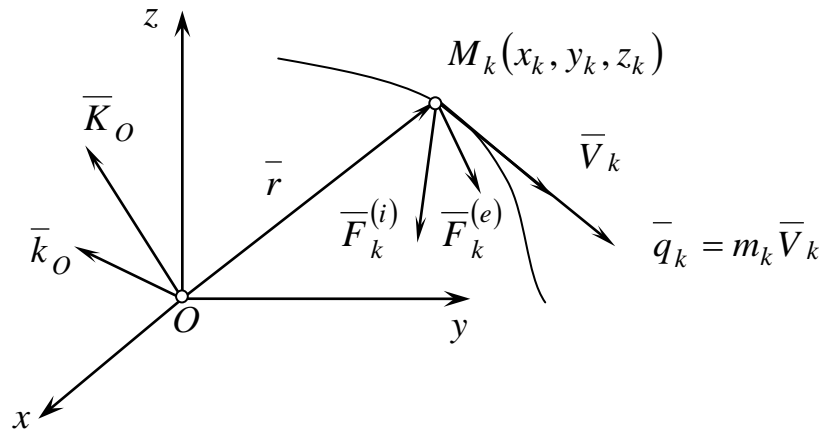


Рис. 15. Кинетический момент системы

**Кинетическим моментом механической системы относительно какого-либо центра называется векторная сумма кинетических моментов всех точек этой системы относительно этого же центра.**

Таким образом, кинетический момент системы относительно произвольного центра  $O$  определяется по формуле

$$\bar{K}_o = \sum_{k=1}^n \bar{k}_{ok} = \sum_{k=1}^n \bar{r}_k \times m_k \bar{V}_k. \quad (4.19)$$

Если центр  $O$  начало системы координат, то, учитывая выражения (4.18'), получим выражения для кинетических моментов системы относительно координатных осей  $Ox$ ,  $Oy$  и  $Oz$ :

$$\left\{ \begin{array}{l} K_x = \sum_{k=1}^n m_k (y_k \dot{z}_k - z_k \dot{y}_k), \\ K_y = \sum_{k=1}^n m_k (z_k \dot{x}_k - x_k \dot{z}_k), \\ K_z = \sum_{k=1}^n m_k (x_k \dot{y}_k - y_k \dot{x}_k), \end{array} \right. \quad (4.19')$$

где  $x_k, y_k, z_k$  - координаты движущейся точки системы,  
 $\dot{x}_k = V_{k_x}$  - проекция вектора скорости точки  $\bar{V}_k$  на ось  $Ox$ ,  
 $\dot{y}_k = V_{k_y}$  - проекция вектора скорости точки  $\bar{V}_k$  на ось  $Oy$ ,  
 $\dot{z}_k = V_{k_z}$  - проекция вектора скорости точки  $\bar{V}_k$  на ось  $Oz$ .

## 5.2. Кинетический момент вращающегося твердого тела относительно оси вращения

Рассмотрим твердое тело, вращающееся вокруг вертикальной оси  $Oz$  с угловой скоростью  $\omega$  (рис. 16).

Выделим произвольную точку  $M_k$  с координатами  $x_k, y_k, z_k$ , движущуюся со скоростью  $\bar{V}_k$ . Очевидно, что траектория движения точки  $M_k$  – это окружность радиусом  $r_k$ , с центром  $O'$  на оси вращения.

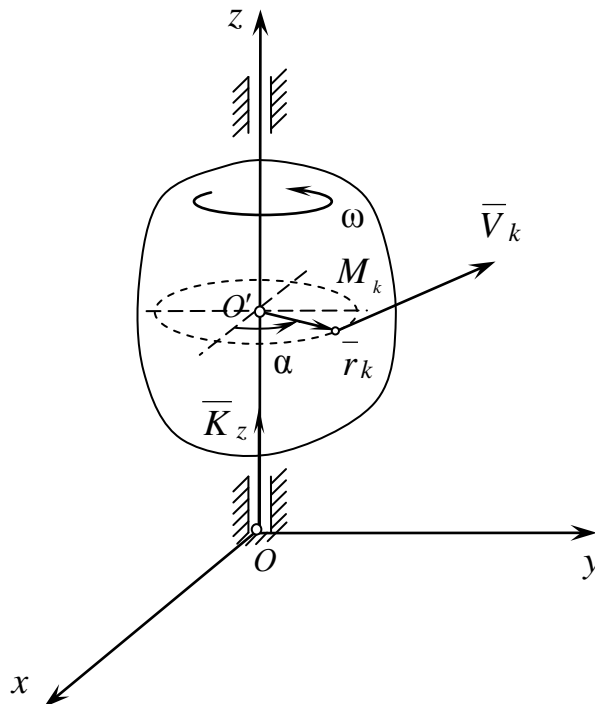


Рис. 16. Кинетический момент вращающегося твердого тела относительно оси вращения

По третьей формуле (4.18') определим кинетический момент рассматриваемой точки относительно оси  $Oz$ :

$$k_z = m_k (x_k V_{ky} - y_k V_{kx}), \quad (\text{A})$$

где  $m_k$  – масса рассматриваемой материальной точки.

Из геометрических соображений, получим

$$\begin{cases} x_k = r_k \cos \alpha, \\ y_k = r_k \sin \alpha, \\ V_{kx} = -V_k \sin \alpha, \\ V_{ky} = V_k \cos \alpha. \end{cases} \quad (\text{B})$$

Подставляя (B) в (A), получим

$$k_z = m_k (r_k (\cos \alpha) V_k \cdot (\cos \alpha) - r_k (\sin \alpha) (-V_k \cdot \sin \alpha)) = m_k \cdot (r_k V_k \cos^2 \alpha + r_k V_k \sin^2 \alpha).$$

Учитывая основное тригонометрическое тождество, получим

$$k_z = m_k \cdot r_k \cdot V_k.$$

Из кинематики твердого тела известно, что

$$V_k = r_k \omega .$$

Окончательно для кинетического момента точки  $M_k$  получим

$$k_z = m_k r_k r_k \omega = m_k r_k^2 \omega .$$

Суммируя, по всем точкам, получим выражение для определения кинетического момента твердого тела относительно оси вращения  $Oz$

$$K_z = \sum_{k=1}^n m_k r_k^2 \omega = \omega \sum_{k=1}^n m_k r_k^2 .$$

По формуле(3.4) имеем  $I_z = \sum_{k=1}^n m_k r_k^2$  - момент инерции тела относительно оси  $Oz$ .

Окончательно для кинетического момента твердого тела относительно оси его вращения, получим

$$K_z = I_z \omega . \quad (4.20)$$

Таким образом, *кинетический момент вращающегося твердого тела относительно его оси вращения равен произведению момента инерции тела относительно оси вращения на угловую скорость тела.*

Кинетический момент твердого тела относительно оси вращения является алгебраической величиной. Он может быть как положительным, так и отрицательным. Знак  $K_z$  совпадает со знаком угловой скорости  $\omega$ . Если вращение твердого тела происходит против часовой стрелки, то кинетический момент считается положительным, если по часовой стрелке – отрицательным.

### 5.3. Теорема об изменении кинетического момента для материальной точки

Рассмотрим материальную точку  $M$ , движущуюся со скоростью  $\bar{V}$  под действием силы  $\bar{F}$  (рис. 14).

Представим основной закон динамики материальной (2.2) точки (2.2) в виде

$$m \frac{d\bar{V}}{dt} = \bar{F} ,$$

где  $m$  - масса материальной точки,

$\bar{V}$  - вектор скорости материальной точки,

$\bar{F}$  - вектор силы, действующей на материальную точку.

Умножив правую и левую часть этого равенства векторным способом на радиус – вектор точки  $\bar{r}$  относительно произвольно выбранного центра  $O$ , получим

$$\bar{r} \times m \frac{d\bar{V}}{dt} = \bar{r} \times \bar{F} . \quad (4.21)$$

Рассмотрим левую часть выражения (4.21).

$$\frac{d}{dt}(\bar{r} \times m\bar{V}) = \frac{d\bar{r}}{dt} \times m\bar{V} + \bar{r} \times \frac{d}{dt}(m\bar{V})$$

учитывая, что

$$\frac{d\bar{r}}{dt} \times m\bar{V} = \bar{V} \times m\bar{V} = 0,$$

получим

$$\bar{r} \times \frac{d}{dt}(m\bar{V}) = \bar{r} \times m \frac{d\bar{V}}{dt} = \frac{d}{dt}(\bar{r} \times m\bar{V}).$$

Подставляя полученное выражение в формулу (4.21), получим

$$\frac{d}{dt}(\bar{r} \times m\bar{V}) = \bar{r} \times \bar{F},$$

где  $\bar{k}_O = \bar{r} \times m\bar{V}$  - вектор кинетического момента точки относительно центра  $O$  (формула (4.18)),

$\bar{M}_O(\bar{F}) = \bar{r} \times \bar{F}$  - векторный момент силы  $\bar{F}$ , относительно точки  $O$ .

Окончательно имеем

$$\frac{d\bar{k}_O}{dt} = \bar{M}_O(\bar{F}). \quad (4.22)$$

Формула (4.22) выражает *теорему об изменении кинетического момента для точки*, которая формулируется следующим образом: **первая производная по времени от вектора кинетического момента точки относительно какого-либо центра  $O$  равна моменту силы, действующей на точку относительно этого же центра.**

Проецируя выражение (4.22) на оси координат, получим

$$\begin{cases} \frac{dk_x}{dt} = M_x(\bar{F}), \\ \frac{dk_y}{dt} = M_y(\bar{F}), \\ \frac{dk_z}{dt} = M_z(\bar{F}). \end{cases} \quad (4.22')$$

#### 5.4. Теорема об изменении кинетического момента для системы

Рассмотрим механическую систему, состоящую из  $n$  точек, движущуюся по отношению к инерциальной системе координат  $Oxyz$  (рис. 15). Выделим произвольную точку  $M_k$  с координатами  $x_k, y_k, z_k$ , массой  $m_k$  и движущуюся со скоростью  $\bar{V}_k$ . Радиус-вектор этой точки обозначим  $\bar{r}_k$ .

Движение точки происходит под действием внешней силы  $\bar{F}_k^{(e)}$  и внутренней силы  $\bar{F}_k^{(i)}$ .

Применим теорему об изменении кинетического момента (4.22) для этой точки:



$$\frac{d}{dt}(\bar{r}_k \times m_k \bar{V}_k) = \bar{M}_O(\bar{F}_k^{(e)}) + \bar{M}_O(\bar{F}_k^{(i)}).$$

Суммируя по всем точкам системы, получим

$$\sum_{k=1}^n \frac{d}{dt}(\bar{r}_k \times m_k \bar{V}_k) = \sum_{k=1}^n \bar{M}_O(\bar{F}_k^{(e)}) + \sum_{k=1}^n \bar{M}_O(\bar{F}_k^{(i)}) \quad k = 1, 2, \dots, n.$$

Учтем, что

$$а) \quad \sum_{k=1}^n \frac{d}{dt}(\bar{r}_k \times m_k \bar{V}_k) = \frac{d}{dt} \left( \sum_{k=1}^n \bar{r}_k \times m \bar{V}_k \right) = \frac{d\bar{K}_O}{dt},$$

где  $\sum_{k=1}^n \bar{r}_k \times m \bar{V}_k = \bar{K}_O$  - кинетический момент системы относительно центра  $O$

(формула (4.19));

$$б) \quad \sum_{k=1}^n \bar{M}_O(\bar{F}_k^e) = \bar{L}_O^e \quad - \text{главный момент системы внешних сил;}$$

$$в) \quad \sum_{k=1}^n \bar{M}_O(\bar{F}_k^i) = \bar{L}_O^i = 0 \quad - \text{главный момент системы внутренних сил,}$$

равный нулю по свойству внутренних сил системы (4.2).

Окончательно получим

$$\frac{d\bar{K}_O}{dt} = \bar{L}_O^e = \sum_{k=1}^n \bar{M}_O(\bar{F}_k^e). \quad (4.23)$$

Выражение (4.23) выражает *теорему об изменении кинетического момента системы*, которую формулируют следующим образом: **первая производная по времени от вектора кинетического момента системы относительно произвольно выбранного центра  $O$  равна главному моменту внешних сил, действующих на систему, относительно этого же центра.**

Проецируя выражения (4.23) на оси координат, получим

$$\begin{cases} \frac{dK_x}{dt} = L_x^e = \sum_{k=1}^n M_x(\bar{F}_k^e), \\ \frac{dK_y}{dt} = L_y^e = \sum_{k=1}^n M_y(\bar{F}_k^e), \\ \frac{dK_z}{dt} = L_z^e = \sum_{k=1}^n M_z(\bar{F}_k^e), \end{cases} \quad (4.23')$$

где  $K_x, K_y, K_z$  - кинетические моменты системы относительно осей координат,  $L_x^e, L_y^e, L_z^e$  - проекции главного момента внешних сил системы на координатные оси.

## 5.5. Законы сохранения кинетических моментов

При применении *теоремы об изменении кинетического момента системы* выделяют два частных случая, в зависимости от особенностей системы внешних сил, действующих на рассматриваемую механическую систему. Эти частные случаи получили название *законов сохранения кинетического момента*.

1. Первый закон сохранения кинетического момента.

**Если главный момент всех внешних сил системы относительно произвольной точки  $O$  равен нулю, то кинетический момент системы относительно этой же точки остаётся вектором постоянным по величине и направлению.**

Таким образом, согласно *первому закону сохранения кинетического момента*, имеем

$$\text{если } \overline{L}_O^{(e)} = \sum_{k=1}^n \overline{M}_O \left( \overline{F}_k^{(e)} \right) = 0, \quad \text{то} \quad \overline{K}_O = \overline{\text{const}}. \quad (4.24)$$

В проекциях на оси координат, получим

$$\begin{cases} K_x = C_1, \\ K_y = C_2, \\ K_z = C_3, \end{cases} \quad (4.24')$$

где  $K_x, K_y, K_z$  - кинетические моменты системы относительно осей координат,  $C_1, C_2, C_3$  - постоянные величины.

2. Второй закон сохранения кинетического момента.

**Если сумма моментов всех внешних сил системы относительно произвольной оси (например оси  $Oz$ ), равна нулю, то кинетический момент системы относительно этой же оси остаётся постоянной величиной.**

Таким образом, согласно *второму закону сохранения кинетического момента*, имеем

$$\text{если } L_z^{(e)} = \sum_{k=1}^n M_z \left( F_k^{(e)} \right) = 0, \quad \text{то} \quad K_z = \text{const}. \quad (4.25)$$

Для системы тел вращающихся вокруг неподвижной оси  $Oz$ , в случае  $L_z^{(e)} = 0$ , получим

$$K_z = I_z \omega = I_{z0} \omega_0 = \text{const} \quad (4.26)$$

где  $I_z$  - момент инерции механической системы относительно оси вращения  $Oz$ , в произвольный момент времени  $t$ ,

$\omega$  - угловая скорость вращения в момент времени  $t$ ,

$I_{z0}$  - момент инерции механической системы относительно оси вращения  $Oz$ , в начальный момент времени  $t_0$ ,

$\omega_0$  - угловая скорость вращения в момент времени  $t_0$ .

## 5.6. Дифференциальное уравнение вращения твердого тела вокруг неподвижной оси

Рассмотрим твердое тело, вращающееся вокруг неподвижной оси  $Oz$  с угловой скоростью  $\omega$  (рис. 17).

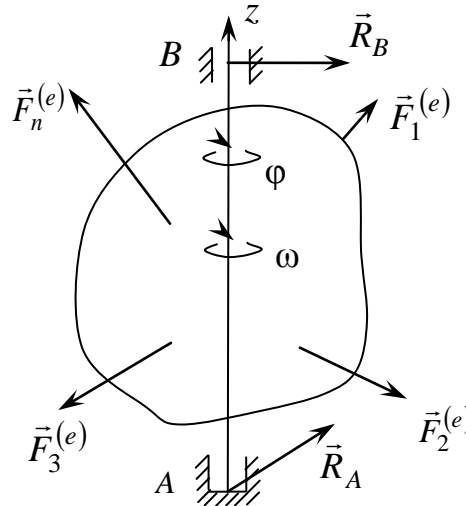


Рис. 17. Вращение твердого тела вокруг неподвижной оси

Из теоремы об изменении кинетического момента (4.23'), имеем

$$\frac{dK_z}{dt} = L_z^{(e)} = \sum_{k=1}^n M_z(\vec{F}_k^{(e)}).$$

При вращении твёрдого тела, вокруг неподвижной оси  $Oz$  кинетический момент определяется по формуле  $K_z = I_z \omega$ , учитывая это, получим

$$I_z \frac{d\omega}{dt} = \sum_{k=1}^n M_z(\vec{F}_k^{(e)}).$$

Из кинематики твердого тела известна зависимость

$$\omega = \frac{d\varphi}{dt} = \dot{\varphi},$$

где  $\varphi$  - угол поворота тела относительно неподвижной оси  $Oz$ .

Окончательно получим

$$I_z \frac{d\omega}{dt} = I_z \frac{d^2\varphi}{dt^2} = \sum_{k=1}^n M_z(\vec{F}_k^{(e)}),$$

$$I_z \ddot{\varphi} = \sum_{k=1}^n M_z(\vec{F}_k^{(e)}). \quad (4.27)$$

Выражение (4.27) представляет собой дифференциальное **уравнение вращения твёрдого тела вокруг неподвижной оси**.

Это уравнение полностью аналогично уравнению поступательного движения твердого тела (4.17'). В уравнении (4.27) момент инерции  $I_z$  является аналогом массы  $m$ ,  $\varepsilon = \ddot{\varphi}$  играет роль линейного ускорения  $a$ , а сумма моментов

внешних сил  $\sum_{k=1}^n M_z(\vec{F}_k^{(e)})$  играет роль главного вектора внешних сил  $\sum_{k=1}^n \vec{F}_k^{(e)}$ .

Под действием системы внешних сил  $\{\overline{F}_1^{(e)}, \overline{F}_2^{(e)}, \dots, \overline{F}_n^{(e)}\}$  в подпятнике  $A$  и подшипнике  $B$  возникнут реакции  $\overline{R}_A$  и  $\overline{R}_B$ , эти реакции тоже являются внешними силами, но их моменты относительно оси вращения  $Oz$  равны нулю, так как их линии действия пересекают эту ось, поэтому при составлении дифференциальных уравнений вращательного движения эти реакции можно не учитывать.

Дифференциальное уравнение (4.27) позволяет решать две основные задачи, которые аналогичны первой и второй задачам динамики точки. Рассмотрим формулировки этих задач.

1. Первая задача. **По заданному закону вращения  $\varphi = f(t)$  и известному моменту инерции твердого тела относительно оси вращения  $I_z$  требуется определить момент внешних сил относительно этой оси.**

2. Вторая задача. **По заданным начальным условиям  $t = t_0$ ,  $\varphi = f(t_0)$  и известному моменту внешних сил относительно оси вращения требуется определить закон вращения тела как функцию времени  $\varphi = f(t)$ .**

Решение первой задачи аналогично решению первой основной задачи динамики материальной точки, решение второй задачи аналогично решению второй основной задачи динамики материальной точки. Методы интегрирования уравнения (4.27) аналогичны методам интегрирования уравнений (2.3'). На первом этапе интегрирования определяется угловая скорость и её зависимость от времени, на втором этапе определяется закон вращения.

## 5.7. Дифференциальные уравнения плоского движения твердого тела

Рассмотрим движение твёрдого тела в плоскости  $Ox_1y_1$ , под действием системы внешних сил  $\{\overline{F}_1^{(e)}, \overline{F}_2^{(e)}, \dots, \overline{F}_n^{(e)}\}$ . За полюс примем центр масс этого тела точку  $C$  (рис. 18).

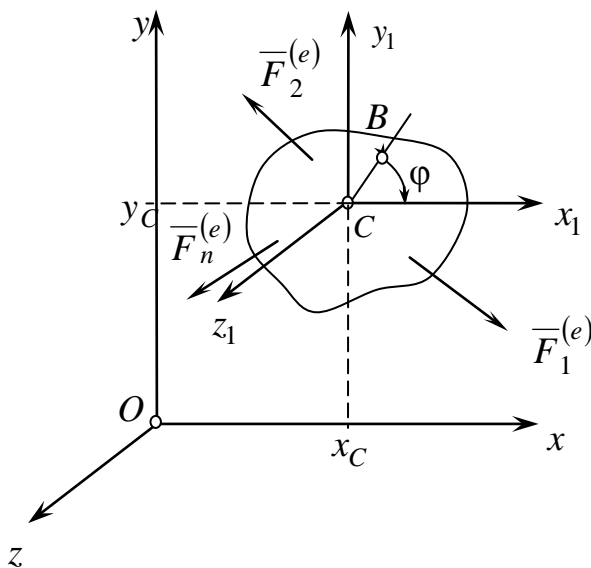


Рис. 18. Плоское движение твердого тела

Введём подвижную систему координат  $Cx_1y_1z_1$  в центре масс тела таким образом, чтобы ее оси были параллельны неподвижным осям системы  $Oxyz$ .

Плоское движение твёрдого тела рассмотрим как сумму двух движений: движения полюса  $C$  (материальной точки) и движения твёрдого тела по отношению к полюсу, которое носит вращательный характер (вращение вокруг подвижной оси  $Cz_1$ ).

Положение центра масс системы  $C$  по отношению к неподвижным осям определяется координатами  $x_C, y_C$ .

Используя теорему о движении центра масс системы (4.16'), получим

$$M \frac{d^2 x_C}{dt^2} = \sum_{k=1}^n \overline{F}_{kx}^{(e)},$$

$$M \frac{d^2 y_C}{dt^2} = \sum_{k=1}^n \overline{F}_{ky}^{(e)}.$$

Положение произвольной точки  $B$  по отношению к полюсу (центру масс  $C$ ), в любой момент времени характеризуется углом поворота  $\varphi$ , отсчитываемым от положительного направления оси  $Ox_1$

Используя дифференциальное уравнение вращательного движения твёрдого тела (4.27), получим

$$I_{Cz_1} \ddot{\varphi} = \sum_{k=1}^n M_{Cz_1} \left( \overline{F}_k^e \right),$$

где  $I_{Cz_1}$  - момент инерции твёрдого тела относительно центральной оси  $Cz_1$ ,

$\sum_{k=1}^n M_{Cz_1} \left( \overline{F}_k^{(e)} \right)$  - сумма алгебраических моментов внешних сил относительно центральной оси  $Cz_1$ .

Окончательно для твёрдого тела, совершающего плоское движение (имеющего три степени свободы), получим три дифференциальных уравнения

$$\begin{cases} M \frac{d^2 x_C}{dt^2} = \sum_{k=1}^n \overline{F}_{kx}^{(e)}, \\ M \frac{d^2 y_C}{dt^2} = \sum_{k=1}^n \overline{F}_{ky}^{(e)}, \\ I_{Cz_1} \ddot{\varphi} = \sum_{k=1}^n M_{Cz_1} \left( \overline{F}_k^e \right). \end{cases} \quad (4.28)$$

Полученные уравнения (4.28) называют *дифференциальными уравнениями плоского движения твёрдого тела*.

## 6. Теорема об изменении кинетической энергии

### 6.1. Элементарная работа силы

Рассмотрим материальную точку  $M$  массой  $m$ , движущуюся по произвольной траектории со скоростью  $\vec{V}$ , под действием силы  $\vec{F}$  (рис. 19).

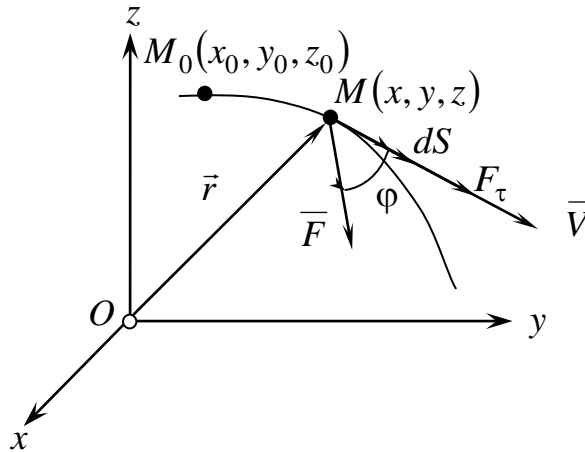


Рис. 19. Движение материальной точки под действием силы  $\vec{F}$

Введем понятие элементарной работы силы. *Элементарной работой силы  $F$  на элементарном бесконечно малом перемещении  $dS$  называется произведение проекции этой силы на направление скорости на элементарное перемещение.* Элементарную работу определяют по формуле

$$dA = F_{\tau} dS, \quad (4.29)$$

где  $F_{\tau}$  - проекция силы  $\vec{F}$  на направление скорости точки ее приложения или на направление элементарного перемещения  $dS$ , которое считается направленным по вектору скорости точки  $\vec{V}$ .

Элементарная работа является скалярной величиной, и её знак определяется знаком проекции силы  $F_{\tau}$ . Если  $F_{\tau} > 0$ , то  $dA > 0$ , если  $F_{\tau} < 0$ , то  $dA < 0$ .

Обозначим  $\varphi$  угол между вектором силы  $\vec{F}$  и вектором скорости  $\vec{V}$ , тогда

$$F_{\tau} = F \cos \varphi.$$

Подставляя  $F_{\tau}$  в выражение (4.29), получим

$$dA = F \cos \varphi dS. \quad (4.30)$$

В формуле (4.30) величины  $F$  и  $dS$  положительны, поэтому если  $\varphi < 90^{\circ}$ , то  $dA$  положительна, если  $180^{\circ} < \varphi < 90^{\circ}$ , то  $dA$  отрицательна.

Рассмотрим три частных случая:

1. Если  $\varphi = 0^{\circ}$ , то  $dA = FdS$ ;
2. Если  $\varphi = 90^{\circ}$ , то  $dA = 0$ ;
3. Если  $\varphi = 180^{\circ}$ , то  $dA = -FdS$ .

Таким образом, если сила перпендикулярна к элементарному перемещению (то есть к вектору скорости ее точки приложения) то ее элементарная работа равна нулю.

Из кинематики точки известны следующие соотношения:

$$\bar{V} = \frac{d\bar{r}}{dt}; \quad V = |\bar{V}| = \frac{|d\bar{r}|}{dt}; \quad V = |\bar{V}| = \frac{dS}{dt},$$

Учитывая их, получим

$$dS = |d\bar{r}| = \bar{V} dt.$$

Подставляя это выражение в формулу (4.30), получим

$$dA = F |d\bar{r}| \cos \varphi = \bar{F} d\bar{r}, \quad (4.31)$$

где  $d\bar{r}$  - дифференциал от радиус-вектора точки, считается направленным по касательной.

Таким образом, *элементарной работой силы называют скалярную величину, равную скалярному произведению силы на дифференциал радиус-вектора точки приложения этой силы.*

Учитывая, что  $d\bar{r} = \bar{V} dt$ , получим

$$dA = \bar{F} \bar{V} dt = \bar{F} dt \bar{V}, \quad (4.32)$$

где  $\bar{F} dt$  - элементарный импульс силы.

Если силу  $\bar{F}$  и радиус-вектор  $\bar{r}$  разложить по осям координат, получим

$$\bar{F} = F_x \bar{i} + F_y \bar{j} + F_z \bar{k},$$

$$\bar{r} = x \bar{i} + y \bar{j} + z \bar{k},$$

$$d\bar{r} = \bar{i} dx + \bar{j} dy + \bar{k} dz.$$

Подставляя полученные равенства в выражение (4.31), получим аналитическое выражение для элементарной работы силы

$$dA = F_x dx + F_y dy + F_z dz. \quad (4.33)$$

Полученное выражение (4.33) называют *аналитическим выражением для элементарной работы силы.*

## 6.2. Полная работа силы

Рассмотрим конечное перемещение точки из положения  $M_0$  в  $M$  положение (рис. 19). Разобьём это конечное перемещение на  $n$  элементарных бесконечно малых перемещений.

Тогда полная работа силы  $\bar{F}$  на конечном перемещении точки приложения из начального положения  $M_0$  в конечное  $M$  определяется по формуле

$$A = \lim_{n \rightarrow \infty} \sum_{k=1}^n dA_k = \int_{M_0}^M dA. \quad (4.34)$$

Используя выражения (4.29), (4.31) и (4.33), получим

$$A = \int_{M_0}^M F_\tau dS, \quad (4.35)$$

$$A = \int_{M_0}^M \bar{F} d\bar{r}, \quad (4.36)$$

$$A = \int_{M_0}^M (F_x dx + F_y dy + F_z dz). \quad (4.37)$$

Выражение (4.37) называют **аналитическим выражением для полной работы силы  $\bar{F}$  на конечном перемещении точки приложения из начального положения  $M_0$  в конечное  $M$ .**

Если на материальную точку действует система сил  $\{\bar{F}_1, \bar{F}_2, \dots, \bar{F}_n\}$ , то элементарная работа равнодействующей силы определяется по формулам

$$\begin{aligned} dA_R &= \bar{R}d\bar{r} = (\bar{F}_1 + \bar{F}_2 + \dots + \bar{F}_n)d\bar{r}, \\ dA_R &= \bar{R}d\bar{r} = \bar{F}_1d\bar{r} + \bar{F}_2d\bar{r} + \dots + \bar{F}_nd\bar{r}, \end{aligned} \quad (4.38)$$

где  $\bar{R} = \sum_{k=1}^n \bar{F}_k$  - равнодействующая сила.

Формула (4.38) выражает важное свойство полной и элементарной работы силы. Это свойство можно сформулировать следующим образом: **работа равнодействующей силы на элементарном или конечном перемещении равна сумме работ совершаемых всеми силами, образующими эту равнодействующую на этом же перемещении.**

Если сила  $\bar{F}$  не меняется по величине и угол  $\varphi$  между этой силой и вектором скорости остается постоянным, то из формулы (4.35) получим

$$A = \int_{M_0}^M F_\tau dS = \int_{M_0}^M F \cos \varphi dS = FS \cos \varphi. \quad (4.39)$$

В системе единиц СИ работа измеряется в джоулях,

$$[A] = 1\text{Н} \cdot 1\text{м} = 1 \frac{\text{кг} \cdot \text{м}^2}{\text{с}^2} = 1 \text{Дж}.$$

### 6.3. Мощность

Мощность силы оценивают работой, которую сила совершает за единицу времени, другими словами **мощность – это скорость совершения работы.**

$$N = \lim_{\Delta t \rightarrow 0} \frac{\Delta A}{\Delta t} = \frac{dA}{dt} \quad (4.40)$$

Учитывая формулу (4.32), получим

$$N = \frac{dA}{dt} = \frac{\bar{F}V dt}{dt} = \bar{F}\bar{V}, \quad (4.41)$$

$$N = F \cdot V \cdot \cos \varphi. \quad (4.42)$$

Таким образом, **мощность силы равна скалярному произведению силы на скорость точки её приложения.**

Из формулы (4.42) очевидно, что при одной и той же мощности чем больше скорость, тем меньше сила. То есть если от источника заданной мощности требуется получить большую силу, то её можно получить только при малой скорости. Например, когда локомотиву требуется увеличить силу тяги, то необходимо уменьшить скорость движения.



В системе единиц измерений СИ мощность измеряется в ваттах

$$[N] = 1 \frac{\text{кг} \cdot \text{м}^2}{\text{с}^2 \cdot \text{с}} = 1 \frac{\text{кг} \cdot \text{м}^2}{\text{с}^3} = 1 \frac{\text{Дж}}{\text{с}} = 1 \text{Вт}.$$

### 6.3. Примеры вычисления работы и мощности силы

Работа силы в общем случае зависит от характера движения точки приложения силы. Следовательно, для того, чтобы определить работу необходимо знать закон движения этой точки. Однако выделяют класс сил, работу которых можно определить, зная только начальное и конечное положение точек их приложения. Такие силы называются *потенциальными*. **Потенциальная сила – это сила, работа которой не зависит от вида перемещения точки ее приложения, а зависит только от начального и конечного положения этой точки.**

Рассмотрим несколько случаев определения работы силы на конечном перемещении.

#### 6.3.1. Случай, когда работа силы равна нулю

1. Работа силы равна нулю, когда сила все время направлена перпендикулярно вектору скорости  $\vec{V}$ . Например работа нормальной реакции опоры  $\vec{N}$  (рис. 20) всегда будет равна нулю.

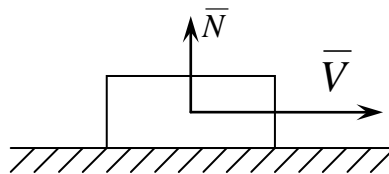


Рис. 20. Нормальная реакция опоры

2. Работа силы равна нулю, если сила все время приложена в неподвижной точке или в случае, когда скорость точки равна нулю.

Например, при качении колеса без скольжения (то есть при плоском движении тела), сила сцепления  $\vec{F}_{\text{сц}}$  колеса и неподвижной поверхности все время приложена в мгновенном центре скоростей (рис. 21). Скорость этой точки в каждый момент времени равна нулю, то есть  $\vec{V}_{C_V} = 0$ , поэтому  $A_{F_{\text{сц}}} = 0$ .

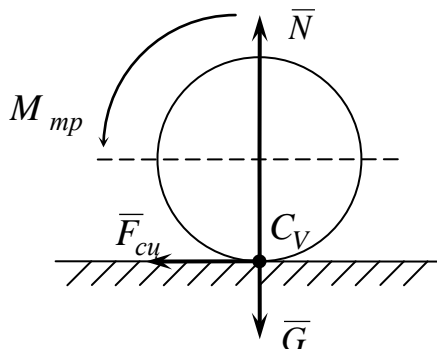


Рис. 21. Качение колеса без скольжения

### 6.3.2. Работа силы тяжести

Вблизи поверхности земли силу тяжести материальной точки массой  $m$  можно считать постоянной по величине, равной произведению массы  $m$  на ускорение свободного падения  $g$  и направленной по вертикали вниз.

Рассмотрим движение точки в системе координат  $Oxyz$  из начального положения  $M_0(x_0, y_0, z_0)$  в конечное  $M_1(x_1, y_1, z_1)$  (рис. 22).

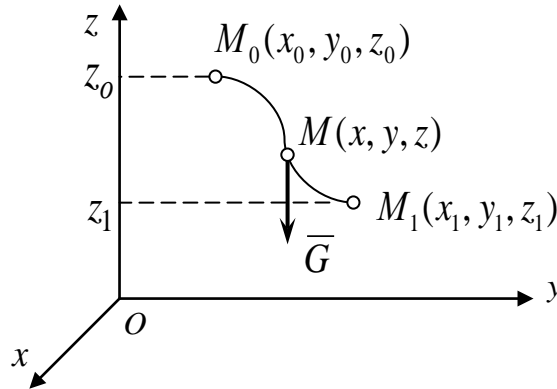


Рис. 22. Движение материальной точки в поле силы тяжести

Проекции силы тяжести  $\bar{G}$  на оси координат определяются формулами

$$\begin{cases} G_x = 0, \\ G_y = 0, \\ G_z = -mg, \end{cases}$$

где  $g$  - ускорение свободного падения.

Определим работу силы тяжести на перемещении точки  $M$  из положения  $M_0$  в положение  $M_1$ , используя формулу (4.37), получим

$$A = \int_{M_0}^{M_1} (G_x dx + G_y dy + G_z dz) = \int_{M_0}^{M_1} G_z dz = -mg \int_{M_0}^{M_1} dz = -mg(z_1 - z_0) = mg(z_0 - z_1) = mgh, \\ A = mgh = Gh \quad (4.43)$$

где  $h = z_0 - z_1$  - высота опускания точки или расстояние по вертикали между начальным  $M_0(x_0, y_0, z_0)$  и конечным  $M_1(x_1, y_1, z_1)$  положениями точки  $M$ .

Очевидно при подъеме точки  $z_0 < z_1$  и, следовательно,  $h < 0$ , то есть работа силы тяжести отрицательна. При опускании точки  $z_0 > z_1$  и, следовательно,  $h > 0$ , то есть работа силы тяжести положительна.

Из формулы (4.43) очевидно, что работа силы тяжести не зависит от формы траектории точки  $M$ , а зависит только от ее начального и конечного положения. То есть сила тяжести является *потенциальной силой*.

Если начальное и конечное положения точки  $M$  совпадают (движение по замкнутому пути), то работа силы тяжести равна нулю  $A_G = 0$ . Работа силы тя-

жести также равна нулю  $A_G = 0$ , в случае когда точки  $M_0$  и  $M_1$  находятся на одной горизонтальной плоскости  $z_0 = z_1$ , то есть  $h = 0$ .

### 6.3.3. Работа линейной силы упругости

**Линейной силой упругости называется сила, действующая по закону Гука.** Рассмотрим движение точки  $M$  из положения  $M_0(x_0, y_0, z_0)$  в положение  $M_1(x_1, y_1, z_1)$  в системе координат  $Oxyz$  (рис. 23), под действием силы  $F$ , действующей по закону Гука

$$\bar{F} = -c\bar{r}, \quad (4.44)$$

где  $\bar{r}$  – расстояние от движущейся точки  $M$  до точки статического равновесия  $O$  (точки в которой сила упругости  $\bar{F}$  равна нулю).

$c$  – постоянный коэффициент жесткости.

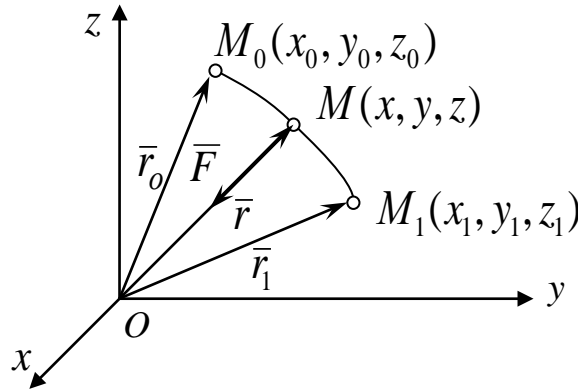


Рис. 23. Движение точки под действием силы упругости

Проецируя силу  $\bar{F} = -c \cdot \bar{r}$  на оси координат, получим

$$\begin{cases} F_x = -cx, \\ F_y = -cy, \\ F_z = -cz, \end{cases}$$

где  $x, y, z$  – координаты движущейся точки  $M$ .

Определим работу силы упругости  $\bar{F}$  на перемещении точки  $M$  из положения  $M_0$  в положение  $M_1$ , используя формулу (4.37)

$$A = \int_{M_0}^{M_1} (F_x dx + F_y dy + F_z dz) = \int_{M_0}^{M_1} (-cxdx - cydy - czdz) = -c \int_{M_0}^{M_1} (xdx + ydy + zdz).$$

Учитывая известные зависимости:

$$\begin{aligned} r^2 &= x^2 + y^2 + z^2, & d\bar{r} &= \bar{i}dx + \bar{j}dy + \bar{k}dz, \\ \bar{r} &= x\bar{i} + y\bar{j} + z\bar{k}, & (dr)^2 &= (dx)^2 + (dy)^2 + (dz)^2, \end{aligned}$$

получим

$$A = -c \int_{r_0}^{r_1} r dr. \quad (4.45)$$

Проинтегрировав это выражение, получим

$$A = -c \cdot \frac{r^2}{2} \Big|_{r_0}^{r_1} = -\frac{c}{2} (r_1^2 - r_0^2). \quad (4.46)$$

В случае если точка  $M_0$  (начальное положение точки  $M$ ) совпадает с точкой статического равновесия  $O$ , то  $r_0 = 0$  и работа силы упругости будет определяться по формуле

$$A = -\frac{c}{2} r_1^2, \quad (4.47)$$

где  $r_1$  - кратчайшее расстояние между рассматриваемой точкой  $M$  и точкой статического равновесия  $O$ .

Это расстояние называется деформацией и обозначается как  $\lambda$ . Тогда (4.47) примет вид

$$A = -\frac{c}{2} \lambda^2. \quad (4.48)$$

Работа линейной силы упругости не зависит от формы перемещения, а зависит только от расстояния между точкой приложения силы и точкой статического равновесия. То есть линейная сила упругости является *потенциальной силой*.

Работа силы упругости по любому замкнутому пути равна нулю. Работа также равна нулю, если точки  $M_0$  и  $M_1$  лежат на одной сфере, центром которой является точка статического равновесия.

### 6.3.4. Работа и мощность силы, приложенной к твердому телу

Рассмотрим формулы для определения работы и мощности силы, приложенной в какой-либо точке твердого тела, совершающего поступательное или вращательное движение.

1. Работа и мощность силы, приложенной к твердому телу, совершающему поступательное движение.

Рассмотрим твердое тело, совершающее поступательное движение по отношению к инерциальной системе отсчета под действием силы  $\vec{F}$ , приложенной в произвольной точке  $M$  (рис. 24).

В случае поступательного движения твердого тела все его точки движутся со скоростями одинаковыми по величине и направлению. Обозначим скорость тела  $\vec{V}$ .

Используя формулу (4.31), получим

$$dA = \vec{F} d\vec{r}, \quad (4.49)$$

где  $d\vec{r}$  - дифференциал радиус-вектора  $\vec{r}$  произвольной точки твердого тела  $M$

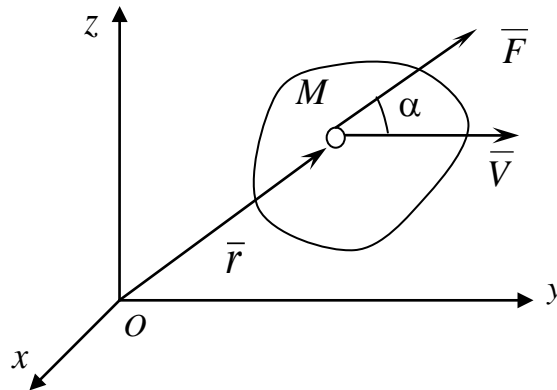


Рис. 24. Поступательное движение твердого тела под действием силы  $\vec{F}$

Поделив (4.49) на  $dt$ , получим выражение для определения мощности силы, действующей на тело, совершающее поступательное движение:

$$N = \frac{dA}{dt} = \frac{\vec{F}d\vec{r}}{dt} = \vec{F} \frac{d\vec{r}}{dt} = \vec{F}\vec{V} = \vec{F}\vec{V} \cos \alpha, \quad (4.50)$$

где  $\alpha$  - угол между векторами силы  $\vec{F}$  скорости  $\vec{V}$ .

То есть мощность силы при поступательном движении твердого тела определяется как скалярное произведение вектора силы  $\vec{F}$  на вектор скорости твердого тела  $\vec{V}$ .

Интегрируя (4.49) на каком-либо конечном перемещении точки  $M$  из начального положения  $M_0$  в положение  $M_1$ , получим полную работу силы, действующей на тело на этом перемещении

$$A = \int_{M_0}^M \vec{F}d\vec{r}. \quad (4.51)$$

2. Работа и мощность силы, приложенной к твердому телу, совершающему вращательное движение.

Рассмотрим вращение твердого тела вокруг неподвижной вертикальной оси  $Oz$  под действием силы  $\vec{F}$ , приложенной в произвольной точке этого тела  $M$  (рис. 25).

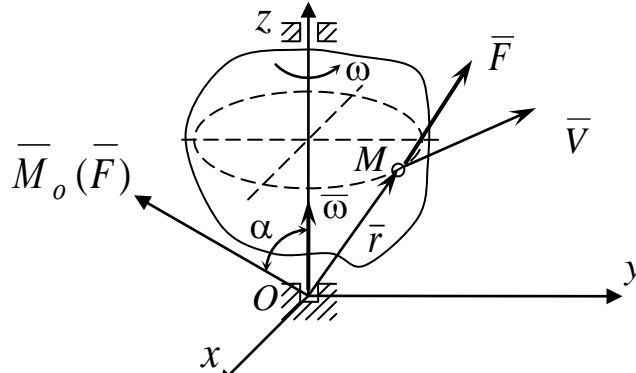


Рис. 25. Вращение твердого тела вокруг неподвижной оси

Положение точки  $M$  в осях  $Oxyz$  определяется радиус-вектором  $\vec{r}$ . Скорость точки  $M$  направлена по касательной к траектории движения (окружность с центром на оси вращения). Вектор этой скорости можно определить по векторной формуле Эйлера, известной из курса кинематики твердого тела

$$\vec{V} = \vec{\omega} \times \vec{r}, \quad (4.52)$$

где  $\vec{\omega}$  - вектор угловой скорости вращения твердого тела.

Используя формулу (4.32), получим

$$dA = \vec{F} \vec{V} dt = \vec{F} (\vec{\omega} \times \vec{r}) dt.$$

Меняя в круговом порядке сомножители в смешанном векторном произведении, получим

$$\begin{aligned} dA &= \vec{\omega} (\vec{r} \times \vec{F}) dt = \vec{\omega} dt (\vec{r} \times \vec{F}), \\ dA &= \vec{M}_O(\vec{F}) \vec{\omega} dt = \omega dt M_O(\vec{F}) \cos \alpha, \end{aligned}$$

где  $\vec{r} \times \vec{F} = \vec{M}_O(\vec{F})$  - векторный момент силы  $\vec{F}$ , относительно центра  $O$ .

$\alpha$  - угол между векторами момента  $\vec{M}_O(\vec{F})$  и угловой скорости  $\vec{\omega}$ .

Учитывая, что:

1.  $M_O(\vec{F}) \cos \alpha = M_z(\vec{F})$  - момент силы  $\vec{F}$ , относительно оси вращения  $Oz$ .

2.  $\omega = \frac{d\varphi}{dt}$  и следовательно  $d\varphi = \omega dt$ ,

окончательно получим

$$dA = M_z(\vec{F}) d\varphi. \quad (4.53)$$

Таким образом, **элементарная работа силы, приложенной в какой-либо точке твердого тела, вращающегося вокруг неподвижной оси, равна произведению момента этой силы относительно оси вращения на дифференциал угла поворота тела.**

Для определения полной работы силы при повороте тела на угол  $\varphi$ , проинтегрировав выражение (4.53), получим

$$A = \int_0^{\varphi} M_z(\vec{F}) d\varphi. \quad (4.54)$$

В случае когда  $M_z(\vec{F}) = \text{const}$ , полную работу можно определить по формуле

$$A = M_z(\vec{F}) \varphi, \quad (4.55)$$

где  $\varphi$  – угол поворота тела, на котором определяют работу силы.

Если направление момента  $M_z(\bar{F})$  и угловой скорости  $\bar{\omega}$  совпадают, то работа силы считается положительной, в противном случае – отрицательной.

Определим мощность силы при вращении твердого тела вокруг оси. Используя формулу (4.40), получим

$$N = \frac{dA}{dt} = \frac{M_z(\bar{F})d\varphi}{dt} = M_z(\bar{F})\omega. \quad (4.56)$$

То есть **мощность силы, приложенной к вращающемуся твердому телу, определяется как произведение момента силы относительно оси вращения на угловую скорость тела.** Знак мощности определяется аналогично знаку работы.

#### 6.4. Работа внутренних сил твердого тела

Рассмотрим две точки твердого тела  $M_1$  и  $M_2$  взаимодействующие между собой с силами  $\bar{F}_1^{(i)}$  и  $\bar{F}_2^{(i)}$ . Пусть точки движутся со скоростями  $\bar{V}_1$  и  $\bar{V}_2$ , направленными под углами  $\alpha_1$  и  $\alpha_2$  к векторам сил  $\bar{F}_1^{(i)}$  и  $\bar{F}_2^{(i)}$  соответственно (рис. 26).

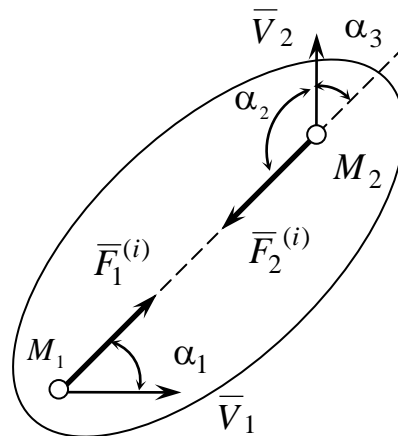


Рис. 26. Внутренние силы твердого тела

Так как внутренние силы  $\bar{F}_1^{(i)}$  и  $\bar{F}_2^{(i)}$  являются силами действия и противодействия, очевидно

$$\begin{aligned} \bar{F}_1^{(i)} &= -\bar{F}_2^{(i)}, \\ F_1^{(i)} &= F_2^{(i)}. \end{aligned}$$

Составим выражение для суммы элементарных работ сил  $\bar{F}_1^{(i)}$  и  $\bar{F}_2^{(i)}$ , получим

$$dA_1^{(i)} + dA_2^{(i)} = \bar{F}_1^{(i)}\bar{V}_1 dt + \bar{F}_2^{(i)}\bar{V}_2 dt = F_1^{(i)}V_1 \cos \alpha_1 dt + F_2^{(i)}V_2 \cos \alpha_2 dt.$$

Из геометрических соображений получим

$$\alpha_2 = 180^\circ - \alpha_3,$$

$$\cos \alpha_2 = \cos(180^\circ - \alpha_3) = -\cos \alpha_3.$$

Тогда,

$$dA_1^{(i)} + dA_2^{(i)} = F_1^{(i)}V_1 \cos \alpha_1 dt + F_2^{(i)}V_2 \cos \alpha_3 dt = F_1^{(i)}V_1 \cos \alpha_1 dt - F_1^{(i)}V_2 \cos \alpha_3 dt,$$

$$dA_1^{(i)} + dA_2^{(i)} = F_1^{(i)}(V_1 \cos \alpha_1 - V_2 \cos \alpha_3) dt.$$

Из кинематики твердого тела известна теорема о проекциях скоростей двух точек твердого тела на линию их соединяющую, согласно этой теореме, имеем

$$V_1 \cos \alpha_1 = V_2 \cos \alpha_3.$$

Тогда  $V_1 \cos \alpha_1 - V_2 \cos \alpha_3 = 0$ .

Из приведенных выражений следует, что

$$dA_1^{(i)} + dA_2^{(i)} = 0.$$

Суммируя элементарные работы для всех внутренних сил, действующих на твердое тело, окончательно получим

$$\sum_{k=1}^n dA_k^{(i)} = 0. \quad (4.57)$$

Аналогичное выражение получится и для суммы полных работ всех внутренних сил, на любом конечном перемещении и для суммы мощностей всех внутренних сил:

$$\sum_{k=1}^n A_k^{(i)} = 0, \quad (4.58)$$

$$\sum_{k=1}^n N_k^{(i)} = 0. \quad (4.59)$$

Таким образом, **сумма работ всех внутренних сил, действующих на твердое тело, и сумма мощностей всех внутренних сил равны нулю.** Это свойство внутренних сил системы широко используется при решении задач.

Обратим внимание, что для каждой внутренней силы  $F^{(i)}$  в общем случае движения, и работа, и мощность нулю не равны.

Данное утверждение справедливо только для абсолютно твердых тел или для механических систем, состоящих из абсолютно твердых тел и нитей, которые считаются абсолютно гибкими и нерастяжимыми.

## 6.5. Кинетическая энергия

### 6.5.1. Кинетическая энергия материальной точки и системы

**Кинетической энергией материальной точки называется половина произведения массы материальной точки на квадрат ее скорости:**

$$\frac{1}{2} m \vec{V}^2 = \frac{1}{2} m V^2.$$



**Кинетическая энергия механической системы – это сумма кинетических энергий всех точек механической системы:**

$$T = \sum_{\kappa=1}^n \frac{m_{\kappa} V_{\kappa}^2}{2}. \quad (4.60)$$

В системе единиц измерения СИ кинетическая энергия измеряется в джоулях:

$$[T] = 1 \frac{\text{кг} \cdot \text{м}^2}{\text{с}^2} = 1 \text{ Дж}.$$

### 6.5.2. Кинетическая энергия твердого тела

Получим формулы для определения кинетической энергии твердого тела при различных типах его движения.

#### 6.5.2.1. Кинетическая энергия твердого тела при поступательном движении

Из кинематики твердого тела известно, что при поступательном движении твердого тела скорости всех его точек одинаковы по величине и направлению.

По формуле (4.60), получим

$$T = \sum_{\kappa=1}^n \frac{m_{\kappa} V_{\kappa}^2}{2} = \frac{1}{2} \sum_{\kappa=1}^n m_{\kappa} V_{\kappa}^2 = \frac{1}{2} V^2 \sum_{\kappa=1}^n m_{\kappa} = \frac{1}{2} V^2 M, \\ T = \frac{1}{2} M V^2, \quad (4.61)$$

где  $T$  - кинетическая энергия твердого тела,

$M$  - масса твердого тела,

$V_k = V$  - скорость произвольной точки твердого тела.

Таким образом, **кинетическая энергия твёрдого тела при поступательном движении определяется так же, как и кинетическая энергия материальной точки, масса которой равна массе всего тела, а скорость равна скорости тела.**

#### 6.5.2.2. Кинетическая энергия твердого тела при его вращении вокруг неподвижной оси

Рассмотрим твёрдое тело, вращающееся вокруг неподвижной вертикальной оси  $Oz$  с угловой скоростью  $\omega$  (рис. 17). Выделим произвольную точку твёрдого тела  $M_k$ , траектория движения которой является окружность с центром на оси вращения. Скорость этой точки  $\bar{V}_k$  направлена по касательной к траектории и определяется по формуле

$$V_k = r_k \omega,$$

где  $r_k$  - радиус вращения точки  $M_k$  относительно оси  $Oz$ .

Используя формулу (4.60), получим

$$T = \sum_{k=1}^n \frac{m_k V_k^2}{2} = \frac{\omega^2}{2} \sum_{k=1}^n m_k r_k^2 = \frac{\omega^2}{2} I_z,$$

где  $\sum_{k=1}^n m_k r_k^2 = I_z$  - момент инерции твердого тела относительно оси вращения.

Окончательно получим

$$T = \frac{1}{2} I_z \omega^2. \quad (4.62)$$

Таким образом, **кинетическая энергия твёрдого тела при вращении вокруг неподвижной оси – это половина произведения момента инерции тела относительно оси вращения на квадрат его угловой скорости.**

Очевидно, что формулы (4.61) и (4.62) подобны. При вращательном движении аналогом массы является момент инерции относительно оси вращения, а аналогом скорости – угловая скорость тела.

### 6.5.2.3. Кинетическая энергия твердого тела при его плоском движении

При плоском движении твёрдого тела кинетическую энергию определяют по теореме Кёнига. Рассмотрим применение этой теоремы для определения кинетической энергии твердого тела при его плоском движении.

Рассмотрим плоское движение твёрдого тела в плоскости  $Oxy$  (рис. 27).

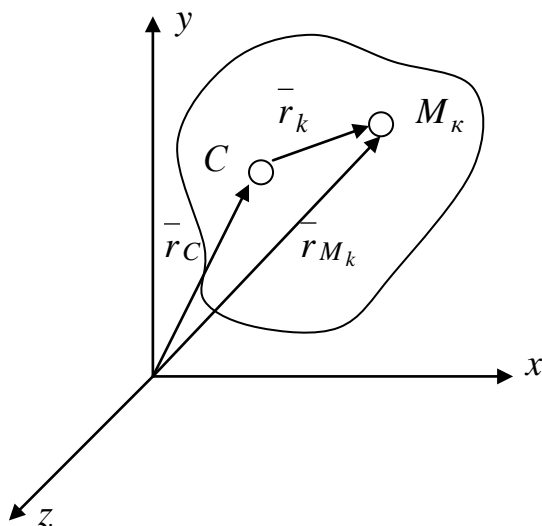


Рис. 27. Плоское движение твердого тела

В качестве полюса выберем центр масс твёрдого тела точку  $C$ . Тогда по теореме сложения скоростей для произвольной точки твёрдого тела  $M_k$  при его плоском движении, получим

$$\bar{V}_{M_k} = \bar{V}_C + \bar{V}_{M_k C},$$

где  $\bar{V}_C$  - вектор скорости центра масс тела  $C$ ,

$\bar{V}_{M_k C}$  - скорость точки  $M_k$  в ее движении по отношению к центру масс  $C$  (движение носит вращательный характер).

Подставляя данное выражение в формулу (4.60), получим

$$T = \sum_{k=1}^n \frac{1}{2} m_k \bar{V}_k^2 = \frac{1}{2} \sum_{k=1}^n m_k \left( \bar{V}_C + \bar{V}_{M_k C} \right)^2.$$

Раскрывая скобки, получим

$$T = \frac{1}{2} \sum_{k=1}^n m_k \bar{V}_C^2 + \frac{1}{2} \sum_{k=1}^n m_k 2\bar{V}_C \bar{V}_{M_k C} + \frac{1}{2} \sum_{k=1}^n m_k \bar{V}_{M_k C}^2. \quad (4.63)$$

Рассмотрим первое слагаемое выражения (4.63), которое характеризует движение центра масс:

$$\frac{1}{2} \sum_{k=1}^n m_k \bar{V}_C^2 = \frac{1}{2} \bar{V}_C^2 \sum_{k=1}^n m_k = \frac{1}{2} M \bar{V}_C^2.$$

Рассмотрим второе слагаемое выражения (4.63):

$$\frac{1}{2} \sum_{k=1}^n m_k 2\bar{V}_C \bar{V}_{M_k C} = \bar{V}_C \sum_{k=1}^n m_k \bar{V}_{M_k C} = \bar{V}_C \sum_{k=1}^n m_k \frac{d\bar{r}_k}{dt} = \bar{V}_C \frac{d}{dt} \left( \sum_{k=1}^n m_k \bar{r}_k \right),$$

где  $\sum_{k=1}^n m_k \bar{r}_k = 0$  - статический момент массы твердого тела относительно его центра масс.

Таким образом, получили, что второе слагаемое выражения (4.63) равно нулю:

$$\frac{1}{2} \sum_{k=1}^n m_k 2\bar{V}_C \bar{V}_{M_k C} = 0.$$

Рассмотрим третье слагаемое выражения (4.63):

$$\frac{1}{2} \sum_{k=1}^n m_k \bar{V}_{M_k C}^2 = \frac{1}{2} \omega^2 \sum_{k=1}^n m_k r_k^2 = \frac{1}{2} I_C \omega^2,$$

где  $\omega$  - угловая скорость вращения тела,

$I_C = \sum_{k=1}^n m_k r_k^2$  - момент инерции тела относительно центральной оси проходящей через центр масс  $C$  и перпендикулярной плоскости  $Oxy$ .

Учитывая приведенные выражения, для кинетической энергии твёрдого тела, совершающего плоское движение, окончательно получим

$$T = \frac{1}{2} M \bar{V}_C^2 + \frac{1}{2} I_C \omega^2. \quad (4.64)$$

Таким образом, *при плоском движении твёрдого тела кинетическая энергия складывается из кинетической энергии центра масс, считая что в нём сосредоточена вся масса тела и кинетической энергии вращательного движения твёрдого тела по отношению к центру масс.*

## 6.6. Теорема об изменении кинетической энергии для точки

Рассмотрим движение материальной точки  $M$  массой  $m$ , движущуюся со скоростью  $\bar{V}$ , под действием силы  $\bar{F}$ .

Представим основной закон динамики материальной (2.1) точки в виде

$$m \frac{d\bar{V}}{dt} = \bar{F}.$$

Умножив обе части равенства скалярным образом на дифференциал радиус-вектора  $d\bar{r}$  точки  $M$ , получим

$$m \frac{d\bar{V}}{dt} d\bar{r} = \bar{F} d\bar{r}.$$

Рассмотрим правую и левую части этого равенства. Правая часть этого равенства представляет собой элементарную работу силы  $\bar{F}$ , выражаемую по формуле (4.31):

$$\bar{F} d\bar{r} = dA.$$

Для левой части получим

$$m \frac{d\bar{V}}{dt} d\bar{r} = m d\bar{V} \frac{d\bar{r}}{dt} = m d\bar{V} \bar{V} = m \bar{V} d\bar{V} = d \frac{m \bar{V}^2}{2} = d \frac{m V^2}{2}.$$

Таким образом, окончательно имеем

$$d \left( \frac{m V^2}{2} \right) = dA. \quad (4.65)$$

Формула (4.65) выражает *теорему об изменении кинетической энергии материальной точки в дифференциальной форме*, которую можно сформулировать следующим образом: **дифференциал от кинетической энергии материальной точки равен элементарной работе силы, действующей на эту точку.**

Разделив (4.65) на  $dt$ , получим

$$\frac{d}{dt} \left( \frac{m \bar{V}^2}{2} \right) = \frac{dA}{dt} = N. \quad (4.66)$$

Формула (4.66) выражает вторую формулировку *теоремы об изменении кинетической энергии материальной точки в дифференциальной форме*. **Производная по времени от кинетической энергии материальной точки равна мощности силы, действующей на точку.**

Интегрируя выражение (4.65) в соответствующих пределах, получим

$$\frac{m V^2}{2} - \frac{m V_0^2}{2} = A, \quad (4.67)$$

где  $m$  - масса материальной точки,

$V$  - скорость точки в момент времени, когда она занимает положение  $M$ ,

$V_0$  - скорость точки в начальный момент времени, когда она занимает положение  $M_0$ ,

$A$  - полная работа силы, действующей на точку при её перемещении из начального положения  $M_0$  в конечное  $M$ , определяемая по формуле (4.36)

$$A = \int_{M_0}^M dA = \int_{M_0}^M \overline{F} d\overline{r}.$$

Формула (4.67) выражает *теорему об изменении кинетической энергии в интегральной (конечной) форме*, которая формулируется следующим образом: *изменение кинетической энергии точки, на каком-либо её конечном перемещении равно полной работе силы, действующей на точку на этом же перемещении.*

### 6.7. Теорема об изменении кинетической энергии для механической системы

Рассмотрим механическую систему, состоящую из  $n$  точек. Обозначим равнодействующую внешних сил, приложенных к произвольной точке системы  $M_k$ , как  $\overline{F}_k^{(e)}$ , а равнодействующую внутренних сил как  $\overline{F}_k^{(i)}$ . Массу точки обозначим  $m_k$ , а скорость -  $\overline{V}_k$ . По теореме об изменении кинетической энергии для каждой точки системы (4.65), получим

$$d\left(\frac{m_k V_k^2}{2}\right) = dA_k^{(e)} + dA_k^{(i)} = \overline{F}_k^{(e)} d\overline{r}_k + \overline{F}_k^{(i)} d\overline{r}_k,$$

где  $k = 1, 2, 3, \dots, n$ .

Суммируя, правые и левые части этого выражения по всем точкам рассматриваемой системы, получим

$$\sum_{k=1}^n d\left(\frac{m_k V_k^2}{2}\right) = \sum_{r=1}^n \overline{F}_k^{(e)} d\overline{r}_k + \sum_{k=1}^n \overline{F}_k^{(i)} d\overline{r}_k,$$

$$d \sum_{k=1}^n \left(\frac{m_k V_k^2}{2}\right) = \sum_{r=1}^n \overline{F}_k^{(e)} d\overline{r}_k + \sum_{k=1}^n \overline{F}_k^{(i)} d\overline{r}_k.$$

Рассмотрим слагаемые, вошедшие в последнее выражение. Первое слагаемое правой части представляет собой сумму элементарных работ всех внешних сил, действующих на все точки системы, то есть

$$\sum_{r=1}^n \overline{F}_k^{(e)} d\overline{r}_k = \sum_{k=1}^n dA_k^{(e)}.$$

Второе слагаемое правой части представляет собой сумму элементарных работ всех внутренних сил, действующих на все точки системы, поэтому

$$\sum_{k=1}^n \overline{F}_k^{(i)} d\overline{r}_k = \sum_{k=1}^n dA_k^{(i)}.$$

Левая часть выражения, учитывая формулу (4.60)  $\sum_{k=1}^n \frac{m_k V_k^2}{2} = T$ , представляет собой дифференциал от кинетической энергии, рассматриваемой механической системы. То есть

$$d\left(\sum_{k=1}^n \frac{m_k V_k^2}{2}\right) = dT.$$

Учитывая приведенные выражения, окончательно получим

$$dT = \sum_{r=1}^n dA_k^{(e)} + \sum_{k=1}^n dA_k^{(i)}. \quad (4.68)$$

Формула (4.68) выражает *теорему об изменении кинетической энергии системы в дифференциальной форме*. Эта теорема формулируется следующим образом: *дифференциал от кинетической энергии системы равен сумме элементарных работ всех внешних и внутренних сил, действующих на систему*.

Интегрируя (4.68) между начальным и конечным положением системы, получим

$$\begin{aligned} T - T_0 &= \sum_{k=1}^n \int_{M_{k0}}^{M_k} dA_k^{(e)} + \sum_{k=1}^n \int_{M_{k0}}^{M_k} dA_k^{(i)}, \\ T - T_0 &= \sum_{k=1}^n A_k^{(e)} + \sum_{k=1}^n A_k^{(i)}, \end{aligned} \quad (4.69)$$

где  $T_0$  - кинетическая энергия системы в её начальном положении,

$T$  - кинетическая энергия систем в конечном положении,

$A_k^{(e)}$  - полная работа внешней силы  $\overline{F}_k^{(e)}$ , действующей на точку  $M_k$  при ее перемещении из начального положения  $M_{k0}$  в конечное  $M_k$ , определяемая по формуле

$$A_k^{(e)} = \int_{M_{k0}}^{M_k} dA_k^{(e)}.$$

$A_k^{(i)}$  - полная работа внутренней силы  $\overline{F}_k^{(i)}$ , действующей на точку  $M_k$  при ее перемещении из начального положения  $M_{k0}$  в конечное  $M_k$ , определяемая по формуле

$$A_k^{(i)} = \int_{M_{k0}}^{M_k} dA_k^{(i)}.$$

Формула (4.69) выражает *теорему об изменении кинетической энергии системы в интегральной форме*, которая формулируется, следующим образом: **изменение кинетической энергии системы при её перемещении из начального положения в конечное равно сумме работ всех внешних и внутренних сил, действующих на систему на этом перемещении.**

Если разделить (4.68) на  $dt$ , получим

$$\frac{dT}{dt} = \sum_{r=1}^n \frac{dA_k^{(e)}}{dt} + \sum_{k=1}^n \frac{dA_k^{(i)}}{dt}$$

или

$$\frac{dT}{dt} = \sum_{r=1}^n N_k^{(e)} + \sum_{k=1}^n N_k^{(i)}. \quad (4.70)$$

где  $\sum_{r=1}^n N_k^{(e)}$  - сумма мощностей всех внешних сил, действующих на систему,

$\sum_{k=1}^n N_k^{(i)}$  - сумма мощностей всех внутренних сил, действующих на систему.

Формула (4.70) выражает *теорему об изменении кинетической энергии в дифференциальной форме*, формулируемую следующим образом: **первая производная по времени от кинетической энергии системы равна сумме мощностей всех внешних и внутренних сил, действующих на систему.**

Для механических систем, состоящих из абсолютно твердых тел и абсолютно гибких нерастяжимых нитей, справедливы формулы (4.57), (4.58) и (4.59):

$$\sum_{k=1}^n dA_k^{(i)} = 0, \quad \sum_{k=1}^n A_k^{(i)} = 0, \quad \sum_{k=1}^n N_k^{(i)} = 0.$$

Следовательно, для таких механических систем получим

$$\begin{aligned} dT &= \sum_{r=1}^n dA_k^{(e)}, \\ T - T_0 &= \sum_{k=1}^n A_k^{(e)}, \\ \frac{dT}{dt} &= \sum_{r=1}^n N_k^{(e)}. \end{aligned}$$

Таким образом, для механических систем, состоящих из абсолютно твердых тел и абсолютно гибких нерастяжимых нитей изменение кинетической энергии определяется только внешними силами, действующими на систему.

## Тема 4. Закон сохранения полной механической энергии

### 1. Потенциальная энергия материальной точки

Для вычисления работы силы на каком либо перемещении в общем случае необходимо знать закон движения точки ее приложения на этом перемещении. Существует особый класс сил, работа которых не зависит от характера движения точки их приложения. Работа таких сил зависит только от начального и конечного положения точки. Такие силы называются потенциальными. К потенциальным силам относится сила тяжести и линейная сила упругости.

Для случая, когда на материальную точку или механическую систему действует только потенциальные силы, вводят понятие *силового поля*. **Силовым полем называют часть пространства, в каждой точке которого на материальную точку действует определенная сила, зависящая от координат точки.** Силовое поле называют *стационарным*, если действующие силы не изменяются с течением времени.

Одной из важнейших характеристик силового поля является *потенциальная энергия*. Она характеризует запас энергии в рассматриваемой точке поля.

**Потенциальная энергия  $\Pi$  материальной точки в рассматриваемой точке силового поля  $M$  - это работа, которую совершают силы поля, действующие на материальную точку при её перемещении из текущего положения  $M$  в начальное положение  $M_0$ .**

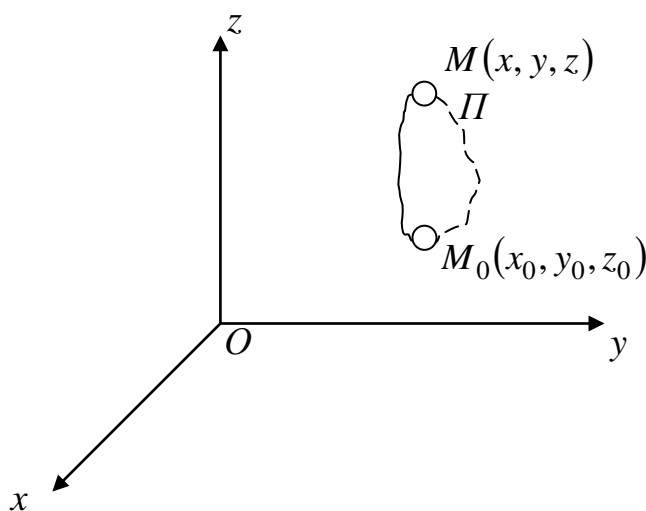


Рис. 28. Потенциальная энергия материальной точки

Рассмотрим материальную точку, перемещающуюся из начального положения  $M_0(x_0, y_0, z_0)$  в текущее положение  $M(x, y, z)$ . По определению потенциальной энергии получим

$$d\Pi = dA_{MM_0} = -dA, \quad (5.1)$$

$$\Pi = A_{MM_0} = -A, \quad (5.2)$$

где  $A_{MM_0}$  - работа сил поля при перемещении точки из текущего положения  $M(x, y, z)$  в начальное  $M_0(x_0, y_0, z_0)$ ,



$A$  - работа сил поля при перемещении точки из начального положения  $M_0(x_0, y_0, z_0)$  в текущее  $M(x, y, z)$ .

Проекции потенциальной силы, действующей на материальную точку на оси координат можно определить по формулам

$$\begin{cases} F_x = -\frac{\partial \Pi}{\partial x}; \\ F_y = -\frac{\partial \Pi}{\partial y}; \\ F_z = -\frac{\partial \Pi}{\partial z}. \end{cases} \quad (5.3)$$

Очевидно, что потенциальная энергия  $\Pi$  определяется с точностью до некоторой постоянной, которая зависит от выбора начальной точки. Эта постоянная не влияет на вычисляемые через потенциальную энергию силы.

Работа потенциальных сил может быть определена по формуле

$$A = \Pi_0 - \Pi, \quad (5.4)$$

где  $\Pi_0$  потенциальная энергия в начальном положении  $M_0(x_0, y_0, z_0)$ .

Если за начальную точку выбрать нулевую потенциальную энергию, то есть  $\Pi_0 = 0$ , то выражение (5.4) примет вид (5.2).

Если материальная точка находится в действии поля сил тяжести, то, учитывая формулы (4.43) и (5.2) для потенциальной энергии поля сил тяжести, получим

$$\Pi = mg(z - z_0), \quad (5.5)$$

где  $m$  - масса материальной точки,

$g$  - ускорение свободного падения,

$z$  - координата точки в текущем положении,

$z_0$  - координата точки в положении принятом за начальное (нулевое).

Обозначим

$$z - z_0 = h.$$

Тогда для потенциальной энергии, получим

$$\Pi = mgh. \quad (5.6)$$

Используя формулы (5.3), определим проекции силы тяжести  $\vec{G}$  на оси координат:

$$\begin{aligned} G_x &= -\frac{\partial \Pi}{\partial x} = -\frac{\partial(mgz)}{\partial x} = 0; \\ G_y &= -\frac{\partial \Pi}{\partial y} = -\frac{\partial(mgz)}{\partial y} = 0; \\ G_z &= -\frac{\partial \Pi}{\partial z} = -\frac{\partial(mgz)}{\partial z} = -mg. \end{aligned}$$

Определим потенциальную энергию линейной силы упругости.

Рассмотрим силовое поле линейной силы упругости, подчиняющейся закону Гука:

$$\vec{F} = -c\vec{r}.$$

Пусть точка статического равновесия  $O$  является началом системы координат (рис. 29).

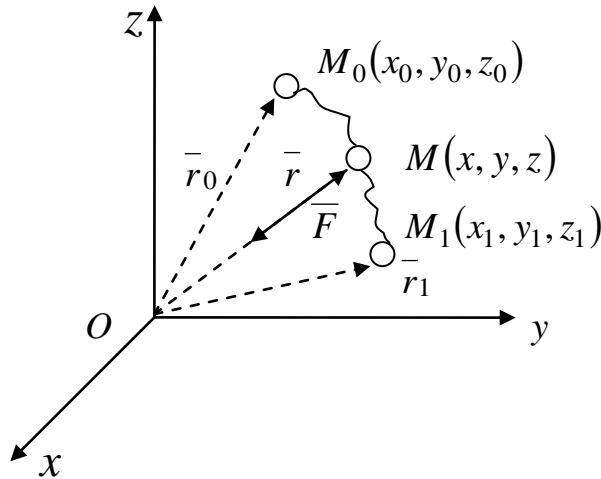


Рис. 29. Потенциальная энергия линейной силы упругости

Определим проекции силы  $\vec{F}$  на координатные оси,

$$\begin{cases} F_x = -cx \\ F_y = -cy, \\ F_z = -cz \end{cases}$$

где  $c$  – коэффициент жесткости,  
 $x, y, z$  – координаты движущейся точки.

Определим элементарную работу, используя выражение (4.33)

$$dA = F_x dx + F_y dy + F_z dz = -cxdx - cydy - czdz = -c(xdx + ydy + zdz).$$

Из аналитической геометрии известно:

$$xdx + ydy + zdz = \vec{r}d\vec{r},$$

где  $\vec{r} = x\vec{i} + y\vec{j} + z\vec{k}$  – радиус-вектор точки  $M$ ,

$d\vec{r} = \vec{i}dx + \vec{j}dy + \vec{k}dz$  – дифференциал радиус-вектора.

Таким образом, элементарная работа определяется по формуле

$$dA = -c\vec{r}d\vec{r} = -cd\left(\frac{r^2}{2}\right) = d\left(\frac{-cr^2}{2}\right).$$

Учитывая (5.1), получим

$$d\Pi = dA_{M_1M_0} = -dA = d\frac{cr^2}{2}.$$

Таким образом, потенциальная энергия силы упругости определяется по формуле

$$\Pi = \frac{cr^2}{2} + \text{const}. \quad (5.7)$$

Рассмотрим частные производные от потенциальной энергии по координатам:

$$-\frac{\partial \Pi}{\partial x} = -\frac{\partial \left( \frac{cr^2}{2} + \text{const} \right)}{\partial x} = -\frac{\partial \left( \frac{cx^2}{2} + \frac{cy^2}{2} + \frac{cz^2}{2} + \text{const} \right)}{\partial x} = -cx = F_x;$$

$$-\frac{\partial \Pi}{\partial y} = -\frac{\partial \left( \frac{cr^2}{2} + \text{const} \right)}{\partial y} = -\frac{\partial \left( \frac{cx^2}{2} + \frac{cy^2}{2} + \frac{cz^2}{2} + \text{const} \right)}{\partial y} = -cy = F_y;$$

$$-\frac{\partial \Pi}{\partial z} = -\frac{\partial \left( \frac{cr^2}{2} + \text{const} \right)}{\partial z} = -\frac{\partial \left( \frac{cx^2}{2} + \frac{cy^2}{2} + \frac{cz^2}{2} + \text{const} \right)}{\partial z} = -cz = F_z.$$

Таким образом, для однородного силового поля линейной силы упругости потенциальная энергия определяется формулой (5.7).

## 2. Потенциальная энергия механической системы

**Потенциальной энергией механической системы  $\Pi$  в рассматриваемом положении  $M$  потенциального силового поля называется сумма работ сил поля, действующих на систему, которую эти силы совершают при перемещении системы из рассматриваемого положения  $M$  в начальное положение  $M_0$ .**

Сумму работ потенциальных сил для механической системы можно определить по формуле

$$\sum_{k=1}^n A_k = \Pi_0 - \Pi, \quad (5.8)$$

где  $\Pi_0$  - потенциальная энергия системы в ее начальном положении,

$\Pi$  - потенциальная энергия системы в ее текущем положении.

## 3. Закон сохранения механической энергии

Пусть материальная точка  $M$  массой  $m$  совершает движение со скоростью  $\bar{V}$  в потенциальном силовом поле. Рассмотрим закон сохранения механической энергии для точки.

Запишем теорему об изменении кинетической энергии для точки в интегральной форме (4.67)

$$\frac{mV^2}{2} - \frac{mV_0^2}{2} = A.$$

Работу потенциальных сил в определим по формуле (5.4)

$$A = \Pi_0 - \Pi.$$

Подставляя последнее выражение в теорему, получим

$$\frac{mV^2}{2} - \frac{mV_0^2}{2} = \Pi_0 - \Pi,$$

$$\frac{mV^2}{2} + \Pi = \frac{mV_0^2}{2} + \Pi_0,$$

где  $\frac{mV^2}{2}$ ,  $\Pi$  - кинетическая и потенциальная энергия материальной точки в произвольный (текущий) момент времени,

$\frac{mV_0^2}{2}$ ,  $\Pi_0$  - кинетическая и потенциальная энергия материальной точки в начальный момент времени,

Полная механическая энергия материальной точки представляет собой сумму кинетической и потенциальной энергий и обозначается  $E$ .

Таким образом, получим

$$E = \frac{mV^2}{2} + \Pi = \frac{mV_0^2}{2} + \Pi_0 = \text{const}. \quad (5.9)$$

Уравнение (5.8) выражает закон сохранения механической энергии для материальной точки. Этот закон формулируется следующим образом: **при движении материальной точки в потенциальном силовом поле её полная механическая энергия остаётся постоянной величиной.**

Проведем аналогичные рассуждения и получим закон сохранения механической энергии для механической системы.

Запишем теорему об изменении кинетической энергии системы в интегральной форме (4.69)

$$T - T_0 = \sum_{k=1}^n A_k^{(e)} + \sum_{k=1}^n A_k^{(i)} = \sum_{k=1}^n A_k.$$

Используя выражение для суммы работ потенциальных сил (5.7), получим

$$\sum_{k=1}^n A_k = \Pi_0 - \Pi,$$

где  $\Pi_0$  - потенциальная энергия системы в ее начальном положении,

$\Pi$  - потенциальная энергия системы в ее текущем положении.

Подставляя второе уравнение в первое, получим

$$T - T_0 = \Pi_0 - \Pi,$$

$$T + \Pi = T_0 + \Pi.$$

Обозначая полную механическую энергию системы  $E$ , окончательно имеем

$$E = T + \Pi = T_0 + \Pi_0 = \text{const}. \quad (5.10)$$

Формула (5.9) выражает закон сохранения механической энергии для системы, который формулируется следующим образом: **полная механическая энергия**

*системы при её движении в потенциальном силовом поле внешних и внутренних сил является постоянной величиной.*

В случае абсолютно твёрдого тела работа всех внутренних сил равна нулю и, следовательно, потенциальная энергия внутренних сил будет постоянной величиной, которую можно принять равной нулю.

Тогда в формуле (5.9) за потенциальную энергию следует принимать только потенциальную энергию внешних сил, которая вместе с кинетической энергией является постоянной величиной.

При движении изменяемой механической системы сумма потенциальной энергии внешних сил и кинетической энергии не является постоянной величиной, так как необходимо учитывать потенциальную энергию внутренних сил.

Механические системы, для которых выполняется закон сохранения полной механической энергии, называются консервативными системами.

При движении механической системы в непотенциальном силовом поле в случае, если непотенциальность связана с действием сил сопротивления (например сил трения), механическая энергия уменьшается на величину работы сил сопротивления.

Потерянная часть механической энергии, как правило, переходит в тепловую энергию. Полные энергии всех видов (механическая, тепловая, химическая и т.д.) не изменяются при движении системы или точки в любом силовом поле, при этом происходит превращение одного вида энергии в другую.

## Тема 5. Метод кинестатики

### 1. Принцип Даламбера для материальной точки

Рассмотрим материальную точку  $M$ , массой  $m$ , движущуюся с ускорением  $\bar{a}$ , под действием активной силы  $\bar{F}$  и реакции  $\bar{R}$ . Запишем основной закон динамики для материальной точки:

$$m\bar{a} = \bar{F} + \bar{R}. \quad (6.1)$$

Переносим все слагаемые в правую часть, получим

$$\bar{F} + \bar{R} - m\bar{a} = 0. \quad (6.2)$$

Введем в рассмотрение понятие силы инерции.

**Сила инерции – это некоторая фиктивная сила, действующая на материальную точку только при ее движении с ненулевым ускорением, равная по величине произведению массы материальной точки на ее ускорение и направленная противоположно вектору ускорения.**

Силу инерции, действующую на материальную точку, определяют по формуле

$$\bar{F}^I = -m\bar{a}. \quad (6.3)$$

Учитывая приведенное определение силы инерции, выражение (6.2) примет вид

$$\bar{F} + \bar{R} + \bar{F}^I = 0. \quad (6.4)$$

Формула (6.4) выражает *принцип Даламбера для материальной точки*. Это принцип формулируют следующим образом: **при движении материальной точки активные силы, реакции связей и сила инерции образуют равновесную систему сил.**

### 2. Принцип Даламбера для механической системы

Рассмотрим механическую систему, состоящую из  $n$  материальных точек. К каждой точке системы  $M_k$  в общем случае приложены равнодействующая активных сил  $\bar{F}_k$ , равнодействующая реакций  $\bar{R}_k$  и сила инерции  $\bar{F}_k^I$ . Применяя принцип Даламбера (6.4) для каждой точки системы, получим

$$\bar{F}_k + \bar{R}_k + \bar{F}_k^I = 0. \quad (6.5)$$

где  $k = 1, 2, 3, \dots, n$ .

Система  $n$  уравнений (6.5) выражает принцип Даламбера для системы, который формулируют следующим образом: **при движении механической системы активные силы, реакции связей и сила инерции образует равновесную систему сил для каждой точки системы.**

Суммируя (6.5) по всем точкам системы, получим

$$\sum_{k=1}^n \bar{F}_k + \sum_{k=1}^n \bar{R}_k + \sum_{k=1}^n \bar{F}_k^I = 0, \quad (6.6)$$

где  $\sum_{k=1}^n \bar{F}_k$  - главный вектор активных сил,

$\sum_{k=1}^n \bar{R}_k$  - главный вектор реакций связей,

$\sum_{k=1}^n \bar{F}_k^H$  - главный вектор сил инерции.

Умножая векторным способом все слагаемые выражения (6.6) на радиус-вектор точки  $\bar{r}_k$ , относительно произвольно выбранного центра  $O$ , получим

$$\sum_{k=1}^n \bar{r}_k \times \bar{F}_k + \sum_{k=1}^n \bar{r}_k \times \bar{R}_k + \sum_{k=1}^n \bar{r}_k \times \bar{F}_k^H = 0,$$

или

$$\sum_{k=1}^n \bar{M}_O(\bar{F}_k) + \sum_{k=1}^n \bar{M}_O(\bar{R}_k) + \sum_{k=1}^n \bar{M}_O(\bar{F}_k^H) = 0, \quad (6.7)$$

где  $\sum_{k=1}^n \bar{M}_O(\bar{F}_k) = \sum_k \bar{r}_k \times \bar{F}_k$  - главный момент активных сил,

$\sum_{k=1}^n \bar{M}_O(\bar{R}_k) = \sum_k \bar{r}_k \times \bar{R}_k$  - главный момент реакций связей,

$\sum_{k=1}^n \bar{M}_O(\bar{F}_k^H) = \sum_k \bar{r}_k \times \bar{F}_k^H$  - главный момент сил инерции.

Таким образом, для системы материальных точек имеем два векторных уравнения

$$\begin{cases} \sum_{k=1}^n \bar{F}_k + \sum_{k=1}^n \bar{R}_k + \sum_{k=1}^n \bar{F}_k^H = 0, \\ \sum_{k=1}^n \bar{M}_O(\bar{F}_k) + \sum_{k=1}^n \bar{M}_O(\bar{R}_k) + \sum_{k=1}^n \bar{M}_O(\bar{F}_k^H) = 0. \end{cases} \quad (6.8)$$

Проецируя эти уравнения на оси координат, получим шесть уравнений метода кинетостатики:

$$\begin{cases} \sum_{k=1}^n F_{kx} + \sum_{k=1}^n R_{kx} + \sum_{k=1}^n F_{kx}^H = 0; \\ \sum_{k=1}^n F_{ky} + \sum_{k=1}^n R_{ky} + \sum_{k=1}^n F_{ky}^H = 0; \\ \sum_{k=1}^n F_{kz} + \sum_{k=1}^n R_{kz} + \sum_{k=1}^n F_{kz}^H = 0; \\ \sum_{k=1}^n M_x(\bar{F}_k) + \sum_{k=1}^n M_x(\bar{R}_k) + \sum_{k=1}^n M_x(\bar{F}_k^H) = 0; \\ \sum_{k=1}^n M_y(\bar{F}_k) + \sum_{k=1}^n M_y(\bar{R}_k) + \sum_{k=1}^n M_y(\bar{F}_k^H) = 0; \\ \sum_{k=1}^n M_z(\bar{F}_k) + \sum_{k=1}^n M_z(\bar{R}_k) + \sum_{k=1}^n M_z(\bar{F}_k^H) = 0. \end{cases} \quad (6.9)$$

Определим главный вектор и главный момент сил инерции.

Разложим главный вектор и главный момент активных сил и реакций связей на главный вектор и главный момент внешних и внутренних сил системы

$$\sum_{k=1}^n \bar{F}_k + \sum_{k=1}^n \bar{R}_k = \sum_{k=1}^n \bar{F}_k^{(e)} + \sum_{k=1}^n \bar{F}_k^{(i)},$$

$$\sum_{k=1}^n \bar{M}_O(\bar{F}_k) + \sum_{k=1}^n \bar{M}_O(\bar{R}_k) = \sum_{k=1}^n \bar{M}_O(\bar{F}_k^{(e)}) + \sum_{k=1}^n \bar{M}_O(\bar{F}_k^{(i)}).$$

Учитывая свойства внутренних сил системы (4.1) и (4.2), получим

$$\sum_{k=1}^n \bar{F}_k + \sum_{k=1}^n \bar{R}_k = \sum_{k=1}^n \bar{F}_k^{(e)},$$

$$\sum_{k=1}^n \bar{M}_O(\bar{F}_k) + \sum_{k=1}^n \bar{M}_O(\bar{R}_k) = \sum_{k=1}^n \bar{M}_O(\bar{F}_k^{(e)}).$$

Тогда уравнения (6.8) примут вид

$$\sum_{k=1}^n \bar{F}_k^{(e)} + \sum_{k=1}^n \bar{F}_k^H = 0,$$

$$\sum_{k=1}^n \bar{M}_O(\bar{F}_k^{(e)}) + \sum_{k=1}^n \bar{M}_O(\bar{F}_k^H) = 0.$$

Выражая главный вектор и главный момент сил инерции, получим

$$\sum_{k=1}^n \bar{F}_k^H = - \sum_{k=1}^n \bar{F}_k^{(e)}, \quad (6.10)$$

$$\sum_{k=1}^n \bar{M}_O(\bar{F}_k^H) = - \sum_{k=1}^n \bar{M}_O(\bar{F}_k^{(e)}). \quad (6.11)$$

По теореме о движении центра масс (4.16), получим

$$\sum_{k=1}^n \bar{F}_k^H = - \sum_{k=1}^n \bar{F}_k^{(e)} = -M \bar{a}_C, \quad (6.12)$$

где  $\sum_{k=1}^n \bar{F}_k^H$  - главный вектор сил инерции,

$M$  - масса системы,

$\bar{a}_C$  - ускорение центра масс системы.

По теореме об изменении кинетического момента (4.23) получим

$$\sum_{k=1}^n \bar{M}_O(\bar{F}_k^H) = - \sum_{k=1}^n \bar{M}_O(\bar{F}_k^{(e)}) = - \frac{d\bar{K}_O}{dt}, \quad (6.13)$$

где  $\bar{K}_O$  - кинетический момент системы относительно центра  $O$ .

В случае вращения твердого тела вокруг неподвижной оси  $Oz$ , по формуле (4.27), получим

$$\sum_{k=1}^n \bar{M}_O(\bar{F}_k^H) = - \sum_{k=1}^n \bar{M}_O(\bar{F}_k^{(e)}) = -I_z \ddot{\varphi} = -I_z \varepsilon, \quad (6.13)$$

где  $\sum_{k=1}^n \bar{M}_O(\bar{F}_k^H)$  - главный момент сил инерции,  $I_z$  - момент инерции твердого тела относительно оси вращения,  $\varepsilon$  - угловое ускорение тела.



#### 4. ОПИСАНИЕ ПРАКТИЧЕСКИХ ЗАНЯТИЙ

##### Практическое занятие №1 по теме «Динамика материальной точки»

###### Пример решения задачи

Условие.

Материальная точка массой  $m = 5$  кг совершает движение согласно уравнениям  $x = 2t^2 + 1$ ,  $y = t^2 + 1$ ,  $z = t^3 - 1$  (причем координаты точки выражены в метрах, время в секундах). Определить величину и направление силы, действующей на точку в момент  $t = 1$  с.

Решение

1. Находим проекции скорости данной точки на оси координат:

$$\dot{x} = 4t;$$

$$\dot{y} = 2t;$$

$$\dot{z} = 3t^2.$$

2. Находим проекции ускорения точки на оси координат:

$$\ddot{x} = 4; \quad \ddot{y} = 2; \quad \ddot{z} = 6t.$$

При  $t = t_1 = 1$  с получим

$$\ddot{x} = 4, \quad \ddot{y} = 2, \quad \ddot{z} = 6.$$

3. Находим проекции силы на оси координат:

$$F_x = ma_x, \quad F_x = m\ddot{x}, \quad F_x = 4m,$$

$$F_y = ma_y, \quad F_y = m\ddot{y}, \quad F_y = 2m,$$

$$F_z = ma_z, \quad F_z = m\ddot{z}, \quad F_z = 6mt,$$

При  $t = t_1 = 1$  с.

$$F_x = 4 \cdot 5 = 20[H]$$

$$F_y = 2 \cdot 5 = 10[H]$$

$$F_z = 6 \cdot 5 \cdot 1 = 30[H]$$

4. Находим модуль силы и ее направляющие косинусы:

$$F = \sqrt{F_x^2 + F_y^2 + F_z^2} = \sqrt{20^2 + 10^2 + 30^2} = \sqrt{400 + 100 + 900} = \sqrt{1400} = 37,4[H],$$

$$\cos \alpha = \frac{F_x}{F} = \frac{20}{37,4} = 0,334,$$

$$\cos \beta = \frac{F_y}{F} = \frac{10}{37,4} = 0,267,$$

$$\cos \gamma = \frac{F_z}{F} = \frac{30}{37,4} = 0,804.$$

Ответ: искомая сила  $F$  равна  $37,4H$ , направляющие косинусы определяются следующими значениями:

$$\cos \alpha = 0,334,$$

$$\cos \beta = 0,267,$$

$$\cos \gamma = 0,804.$$

Список рекомендуемой литературы

1. Будник, Ф.Г. Сборник задач по теоретической механике: учеб. пособие для вузов / Ф.Г. Будник. М., «Высшая школа», 1987.
2. Колесников, К.С. Сборник задач по теоретической механике / К.С. Колесников. М., «Наука», 1989.

**Практическое занятие №2 по теме  
«Общие теоремы динамики механической системы»  
Пример решения задачи №1**

Условие.

Вагонетка, вес которой вместе с полезной нагрузкой  $\bar{P}$  составляет 850 Н, при движении по горизонтальному пути испытывает сопротивление, величина которого составляет 0,01  $P$ . Рабочий толкает вагонетку с силой  $\bar{F}$ , равной 17 Н. Через какое время рабочий сообщит вагонетке скорость  $V$ , равную 0,6м/с.

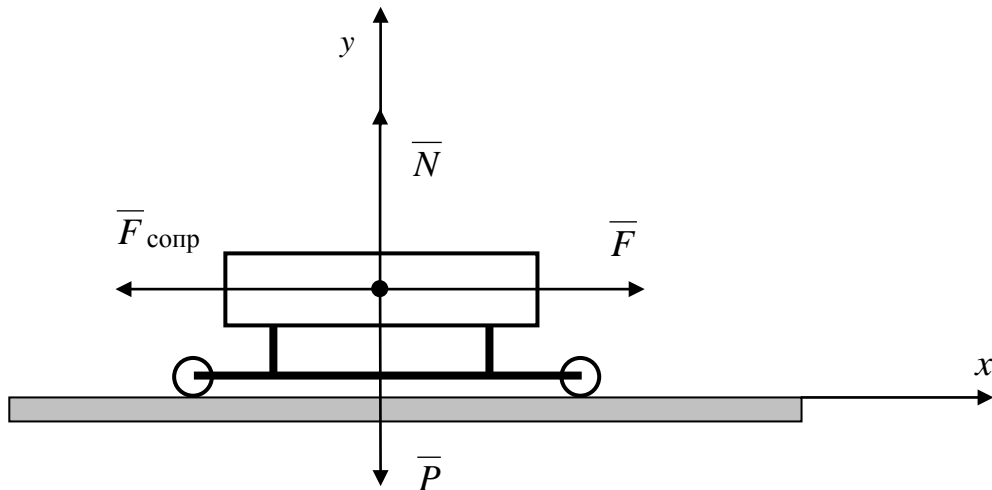


Рис. 30. Движение вагона под действием силы  $\bar{F}$

Решение.

1. Покажем силы, действующие на вагонетку.  
 $\bar{P}$  - сила тяжести,  $\bar{F}$  - сила, с которой рабочий толкает вагонетку,  $\bar{N}$  - нормальная реакция опоры,  $\bar{F}_{\text{сопр}}$  - сила сопротивления движению.
2. Решение данной задачи сводится к рассмотрению движения материальной точки (центра тяжести вагонетки) на которую действует равнодействующая сила, определяемая по формуле
 
$$\bar{R} = \bar{P} + \bar{N} + \bar{F} + \bar{F}_{\text{сопр}}.$$

3. Введем систему координат и спроектируем уравнение пункта два на ось  $x$ , получим

$$R_x = F - F_{\text{сопр}} = F - 0,01 \cdot P = 17 - 0,01 \cdot 850 = 8,5(\text{Н}) - \text{const}.$$

4. Применим теорему об изменении количества движения в интегральной форме:

$$mV_x - mV_{ox} = \int_{t_o}^t R_x dt,$$

Проинтегрировав правую часть, получим

$$mV - mV_o = R_x(t - t_o).$$

Учитывая, что  $V_o = 0$  при  $t_o = 0$ , получим

$$mV = R_x t.$$

Выражая время  $t$  из последней формулы, получим

$$t = \frac{mV}{R_x}.$$

Учитывая, что  $m = P/g$ , и подставляя численные значения, получим

$$t = \frac{PV}{gR_x} = \frac{850 \cdot 0,6}{9,8 \cdot 8,5} = 6,1(\text{с}).$$

Ответ: рабочий сообщит вагонетке скорость  $V$ , равную 0,6м/с. через 6,1 с.

#### Список рекомендуемой литературы

1. Будник, Ф.Г. Сборник задач по теоретической механике: учеб. пособие для вузов / Ф.Г. Будник. М., «Высшая школа», 1987.
2. Колесников, К.С. Сборник задач по теоретической механике / К.С. Колесников. М., «Наука», 1989.

#### Пример решения задачи №2

Условие.

Для заданной механической системы, состоящей из двух грузов массой  $M_1$  и  $M_2$  и составного блока массой  $M_3$ , определить ускорения грузов, угловое ускорение блока, а также реакции опор блока, если известны радиус большой ступени блока  $R$ , радиус малой ступени  $r$  и радиус инерции  $r_{ин}$ .

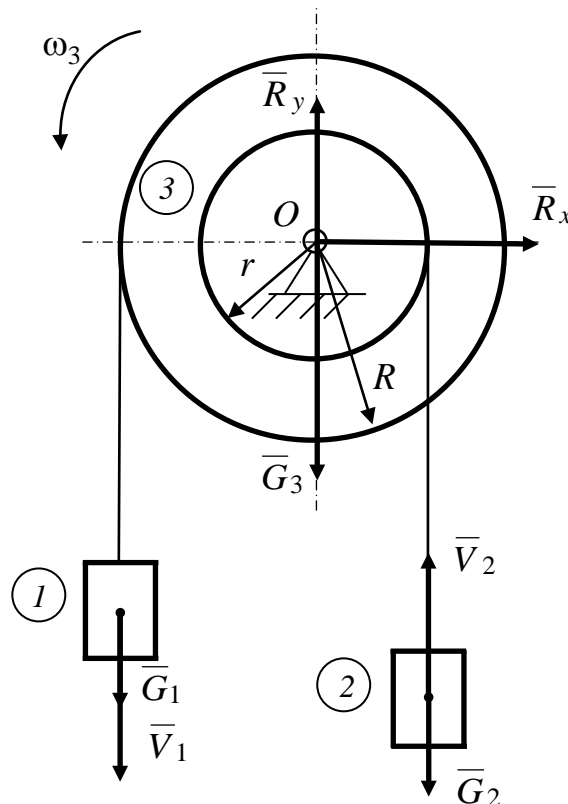


Рис. 31. Механическая система из двух грузов и неподвижного блока

Решение.

Механическая система состоит из пяти тел: груза 1, груза 2, составного блока 3 и двух абсолютно невесомых нерастяжимых нитей.

1. Покажем внешние силы, действующие на систему.

$G_1 = M_1 g$  - сила тяжести, действующая на груз 1,

$G_2 = M_2 g$  - сила тяжести, действующая на груз 2,

$G_3 = M_3 g$  - сила тяжести, действующая на составной блок 3,

$\bar{R}_x, \bar{R}_y$  - реакции опоры блока.

2. Предположим, что под действием внешних сил груз 1 опускается, груз 2 поднимается, а блок 3 вращается против часовой стрелки.

3. Покажем скорости тел системы.

$\bar{V}_1$  - скорость груза 1, совершающего поступательное движение,

$\bar{V}_2$  - скорость груза 2, совершающего поступательное движение,

$\omega_3$  - угловая скорость блока 3, вращающегося вокруг точки  $O$ .

4. Выразим кинематическую зависимость между скоростями тел системы, учитывая, что нить нерастяжима:

$$\omega_3 = \frac{V_1}{R}, \quad V_2 = \omega_3 r = V_1 \frac{r}{R}.$$

5. Определим кинетические моменты тел системы относительно точки  $O$ .

5.1. Определим кинетический момент груза 1, по формуле

$$K_z^{(1)} = M_1 V_1 R = R M_1 V_1.$$

5.2. Определим кинетический момент груза 2, по формуле

$$K_z^{(2)} = M_2 V_2 r = r M_2 V_2 = r M_2 \frac{r}{R} V_1 = \frac{r^2}{R} M_2 V_1.$$

5.3. Определим кинетический момент блока 3, по формуле

$$K_z^{(3)} = I_z \omega = M_3 r_{\text{ин}}^2 \frac{V_1}{R} = \frac{r_{\text{ин}}^2}{R} M_3 V_1, \text{ где } I_z = M_3 r_{\text{ин}}^2.$$

Кинетические моменты нитей 4 и 5 равны нулю, так как нити приняты невесомыми.

6. Определяем кинетический момент системы.

$$\begin{aligned} K_z &= K_z^{(1)} + K_z^{(2)} + K_z^{(3)} = R M_1 V_1 + \frac{r^2}{R} M_2 V_1 + \frac{r_{\text{ин}}^2}{R} M_3 V_1 = \\ &= \left( R M_1 + \frac{r^2}{R} M_2 + \frac{r_{\text{ин}}^2}{R} M_3 \right) V_1. \end{aligned}$$

7. Определим сумму моментов внешних сил:

$$\sum_{i=1}^n M_o(\bar{F}_o^{(e)}) = G_1 R - G_2 r = M_1 g R - M_2 g r = (M_1 R - M_2 r) g.$$

8. Применим теорему об изменении кинетического момента:

$$\frac{dK_z}{dt} = \sum_{i=1}^n M_z(\bar{F}_i^{(e)}).$$

Подставляя значения кинетического момента  $K_z$  из пункта 6 и суммы моментов  $\sum_{i=1}^n M_z \left( \overline{F_i^{(e)}} \right)$  из пункта 7, получим

$$\frac{d}{dt} \left( RM_1 + \frac{r^2}{R} M_2 + \frac{r_{\text{ин}}^2}{R} M_3 \right) V_1 = (M_1 R - M_2 r) g.$$

Продифференцировав, получим

$$\left( RM_1 + \frac{r^2}{R} M_2 + \frac{r_{\text{ин}}^2}{R} M_3 \right) \frac{dV_1}{dt} = (M_1 R - M_2 r) g,$$

учитывая, что  $\frac{dV_1}{dt} = a_1$  - ускорение груза 1, получим

$$a_1 = \frac{(M_1 R - M_2 r) g}{\left( M_1 R + M_2 \frac{r^2}{R} + M_3 \frac{r_{\text{ин}}^2}{R} \right)}.$$

9. Определим ускорение груза 2  $a_2$  и угловое ускорение блока 3  $\varepsilon$ , учитывая, что нити нерастяжимы.

$$\varepsilon = \frac{a_1}{R} = \frac{(M_1 R - M_2 r) g}{R \left( M_1 R + M_2 \frac{r^2}{R} + M_3 \frac{r_{\text{ин}}^2}{R} \right)},$$

$$a_2 = \varepsilon r = \frac{r(M_1 R - M_2 r) g}{R \left( M_1 R + M_2 \frac{r^2}{R} + M_3 \frac{r_{\text{ин}}^2}{R} \right)}.$$

10. Определим реакции опоры блока.

10.1. Применим теорему об изменении количества движения.

$$\frac{dQ_x}{dt} = \sum_{i=1}^n F_{ix}^{(e)} = R_x, \quad \frac{dQ_y}{dt} = \sum_{i=1}^n F_{iy}^{(e)} = -G_1 - G_2 - G_3 + R_y,$$

10.2. Определим проекции количества движения системы:

$$Q_x = 0, \quad Q_y = -M_1 V_1 + M_2 V_2 = -M_1 V_1 + M_2 V_1 \frac{r}{R} = \left( M_2 \frac{r}{R} - M_1 \right) V_1.$$

Подставляя в уравнения пункта 10.1, получим  $R_x = 0$ ,

$$\frac{dQ_y}{dt} = \left( M_2 \frac{r}{R} - M_1 \right) \frac{dV_1}{dt} = \left( M_2 \frac{r}{R} - M_1 \right) a_1 = -G_1 - G_2 - G_3 + R_y,$$

где  $\frac{dV_1}{dt} = a_1$  - ускорение груза 1.

Выражая реакцию  $R_y$ , получим

$$R_y = G_1 + G_2 + G_3 + \left( M_2 \frac{r}{R} - M_1 \right) a_1,$$

подставляя силы тяжести из пункта 1, окончательно получим

$$R_y = M_1g + M_2g + M_3g + \left( M_2 \frac{r}{R} - M_1 \right) a_1.$$

Ускорение  $a_1$  определяется в пункте 8.

Ответ: ускорение груза 1, груза 2 и угловое ускорение блока 3 определяются по формулам

$$a_1 = \frac{(M_1R - M_2r)g}{\left( M_1R + M_2 \frac{r^2}{R} + M_3 \frac{r_{\text{ин}}^2}{R} \right)}, \quad a_2 = \frac{r(M_1R - M_2r)g}{R \left( M_1R + M_2 \frac{r^2}{R} + M_3 \frac{r_{\text{ин}}^2}{R} \right)},$$

$$\varepsilon = \frac{(M_1R - M_2r)g}{R \left( M_1R + M_2 \frac{r^2}{R} + M_3 \frac{r_{\text{ин}}^2}{R} \right)}.$$

Реакции опоры блока определяются формулами  $R_x = 0$ ,

$$R_y = M_1g + M_2g + M_3g + \left( M_2 \frac{r}{R} - M_1 \right) a_1.$$

#### Список рекомендуемой литературы

1. Колесников, К.С. Сборник задач по теоретической механике / К.С. Колесников. М., «Наука», 1989.
2. Бражниченко, Н.А. Сборник задач по теоретической механике: учеб. пособие для вузов / Н.А. Бражниченко. М., «Высшая школа», 1974.

#### Пример решения задачи №3

Условие.

На горизонтальной платформе массой  $M_1$  установлена наклонная плоскость  $AB$ , образующая с горизонтом угол  $\alpha$ . По этой плоскости с помощью лебедки поднимается груз массой  $M_2$  таким образом, что расстояние  $AC_2$  изменяется по закону  $S = \frac{1}{2}at^2$ . В начальный момент времени вся система находится в покое. Определить скорость, с которой будет двигаться платформа, сопротивлением платформы пренебречь.

Решение.

Рассматривается механическая система, состоящая из двух тел: платформы 1 и груза 2.

Рассмотрим решение задачи двумя способами.

Первый способ основан на применении теоремы об изменении количества движения системы.

1. Введем систему координат.

2. Покажем внешние силы, действующие на систему.

$G_1 = M_1g$  – сила тяжести, действующая на платформу,

$G_2 = M_2g$  – сила тяжести, действующая на груз,

3. Применим теорему об изменении количества движения. Так как все внешние силы вертикальны на основании (4.11'), получим

$$\frac{dQ_x}{dt} = \sum_{k=1}^n F_{kx}^{(e)} = 0.$$

По условию задачи система в начальный момент времени неподвижна, следовательно,  $Q_x = 0$ .

4. Определим проекцию вектора количества движения на ось  $Ox$ .

Количество движения системы определим как сумму количеств движения платформы и тележки:

$$\bar{Q} = \bar{Q}_1 + \bar{Q}_2,$$

где  $\bar{Q}_1 = M_1 \bar{V}_1$  - вектор количества движения платформы 1,

$\bar{Q}_2 = M_2 \bar{V}_2$  - вектор количества движения груза 2.

$\bar{V}_1$  - скорость центра масс платформы 1,

$\bar{V}_2$  - скорость центра масс груза 2.

Проецируя на ось  $Ox$ , получим

$$Q_x = Q_{1x} + Q_{2x} = M_1 V_{1x} + M_2 V_{2x}$$

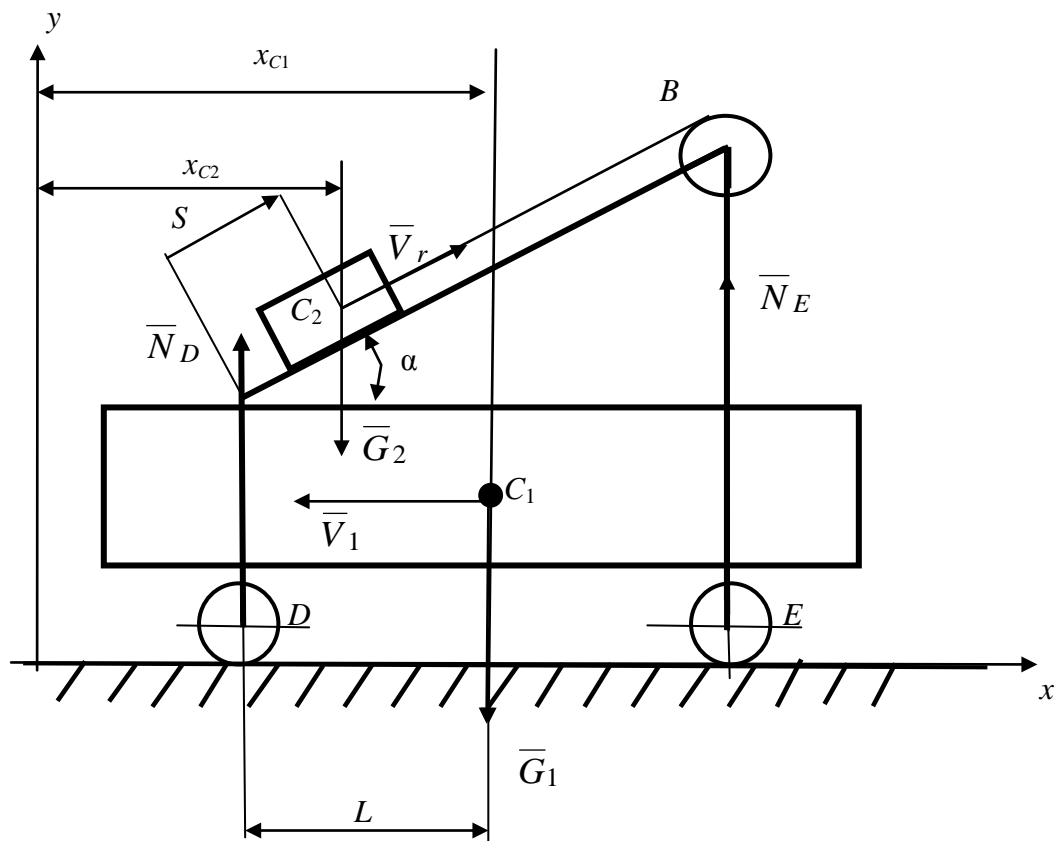


Рис. 32. Механическая система из подвижной платформы и груза

Учитывая, что  $Q_x = 0$ , получим

$$M_1 V_{1x} + M_2 V_{2x} = 0. \quad (A)$$

Скорость центра масс платформы  $\bar{V}_1$  направлена по оси  $Ox$ , так как платформа совершает поступательное движение вдоль этой оси.

Определим проекцию скорости центра масс груза на ось  $Ox$ , учитывая, что груз совершает сложное движение. За переносное движение примем поступательное движение платформы. За относительное движение примем движение груза по наклонной плоскости по закону **Ошибка! Ошибка связи.** Таким образом, скорость платформы является скоростью переносного движения груза, то есть  $\bar{V}_e = \bar{V}_1$ . Относительную скорость определим по формуле

$$V_r = \frac{dS}{dt} = \frac{d}{dt} \left( \frac{1}{2} at^2 \right) = at.$$

По теореме сложения скоростей при сложном движении, получим

$$\bar{V}_2 = \bar{V}_e + \bar{V}_r = \bar{V}_1 + \bar{V}_r.$$

Проецируя последнее выражение на ось  $Ox$ , получим

$$V_{2x} = V_{1x} + V_{rx},$$

Предположим, что платформа движется вправо, тогда  $V_{1x} = V_1$ .

Учитывая, что груз поднимается по наклонной плоскости (рис. 33), получим

$$V_{rx} = V_r \cos \alpha = at \cos \alpha.$$

Окончательно для  $V_{2x}$  получим

$$V_{2x} = V_{1x} + at \cos \alpha.$$

Подставляя полученную формулу в выражение (А), получим

$$M_1 V_1 + M_2 V_1 + M_2 at \cos \alpha = 0.$$

Выражая  $V_1$ , окончательно получим

$$V_1 = - \frac{M_2}{M_1 + M_2} at \cos \alpha.$$

Знак минус в полученном выражении указывает, что направление скорости платформы было выбрано неверно. Платформа будет перемещаться влево.

Рассмотрим решение задачи вторым способом, который основан на применении теоремы о движении центра масс системы.

1. Определим координаты центра масс системы.

Обозначим  $C_1$  центр тяжести платформы,  $C_2$  центр тяжести груза.

Используя выражение для статического момента массы относительно оси, получим

$$S_x = Mx_C = \frac{\sum_{i=1}^2 M_i x_{C_i}}{\sum_{i=1}^n M_i} = \frac{M_1 x_{C1} + M_2 x_{C2}}{M_1 + M_2}.$$

2. Применим теорему о движении центра масс (4.16'), получим

$$M \frac{d^2 x_C}{dt^2} = \sum_{k=1}^n F_{kx}^{(e)}.$$

Учитывая, что все силы, действующие на систему вертикальны, получим



$$M \frac{d^2 x_C}{dt^2} = \sum_{k=1}^n F_{kx}^{(e)} = 0,$$

следовательно,  $M \frac{dx_C}{dt} = \text{const}$ .

Так как в начальный момент времени система по условию задачи неподвижна:  $V_C = V_0 = \frac{dx_C}{dt} = 0$ , получим

$$M \frac{dx_C}{dt} = 0$$

и, следовательно,

$$Mx_C = \text{const}.$$

Используя выражение пункта 1, получим

$$\frac{M_1 x_{C1} + M_2 x_{C2}}{M_1 + M_2} = \text{const}.$$

Следовательно,

$$M_1 x_{C1} + M_2 x_{C2} = \text{const}.$$

Определяя из геометрических соображений выражение для координаты центра масс груза 2, и подставляя в полученное выражение, получим

$$x_{C2} = x_{C1} - L + S \cos \alpha = x_{C1} - L + \frac{1}{2} at \cos \alpha,$$

следовательно,

$$M_1 x_{C1} + M_2 \left( x_{C1} - L + \frac{1}{2} at \cos \alpha \right) = \text{const}.$$

Дифференцируя последнее выражение по времени, получим

$$M_1 \frac{dx_{C1}}{dt} + M_2 \frac{d}{dt} \left( x_{C1} - L + \frac{1}{2} at \cos \alpha \right) = 0.$$

Определяя производные, раскрывая скобки и выражая  $\frac{dx_{C1}}{dt}$ , окончательно получим

$$V_{1x} = \frac{dx_{C1}}{dt} = -\frac{M_2}{M_1 + M_2} at \cos \alpha.$$

Ответ: платформа перемещается влево со скоростью  $V_1 = \frac{M_2}{M_1 + M_2} at \cos \alpha$ .

#### Список рекомендуемой литературы

1. Будник, Ф.Г. Сборник задач по теоретической механике: учеб. пособие для вузов / Ф.Г. Будник. М., «Высшая школа», 1987.
2. Колесников, К.С. Сборник задач по теоретической механике / К.С. Колесников. М., «Наука», 1989.

## 5. ЗАДАНИЕ И ВАРИАНТЫ ИСХОДНЫХ ДАННЫХ ДЛЯ РАСЧЕТНО-ГРАФИЧЕСКИХ РАБОТ. УКАЗАНИЯ ПО ИХ ВЫПОЛНЕНИЮ

### 5.1. Исходные данные к расчетно-графическим работам по разделу «Динамика»

Исходные данные определяются по таблице № 1 в соответствии с указаниями преподавателя.

Таблица № 1. Исходные данные

Цифра шифра		А, Б	В, Г, Д	Е, Ж, З	И, К	Л, М	Н, О	П, Р	С, Т	У, Ф, Х, Ц, Ч	Ш, Щ, Ъ, Ы, Ь, Э, Ю, Я
1-я	$M_1$ , кг	10	11	12	13	14	15	16	17	18	20
	$M_2$ , кг	5	3	4	5	7	4	5	7	7	8
	$M_3$ , кг	4	2	3	8	3	2	6	5	6	6
2-я	$R_2$ , м	0,20	0,22	0,24	0,26	0,28	0,20	0,22	0,24	0,26	0,28
3-я	$R_3$ , м	0,28	0,20	0,22	0,24	0,20	0,22	0,24	0,26	0,28	0,26
4-я	$\alpha$ , град	30	45	60	30	30	45	60	45	30	60
5-я	$f_{трс}$	0,10	0,15	0,10	0,15	0,10	0,20	0,15	0,10	0,20	0,10
	$f_{трк}$ , м	0,02	0,02	0,02	0,02	0,01	0,01	0,01	0,01	0,03	0,03

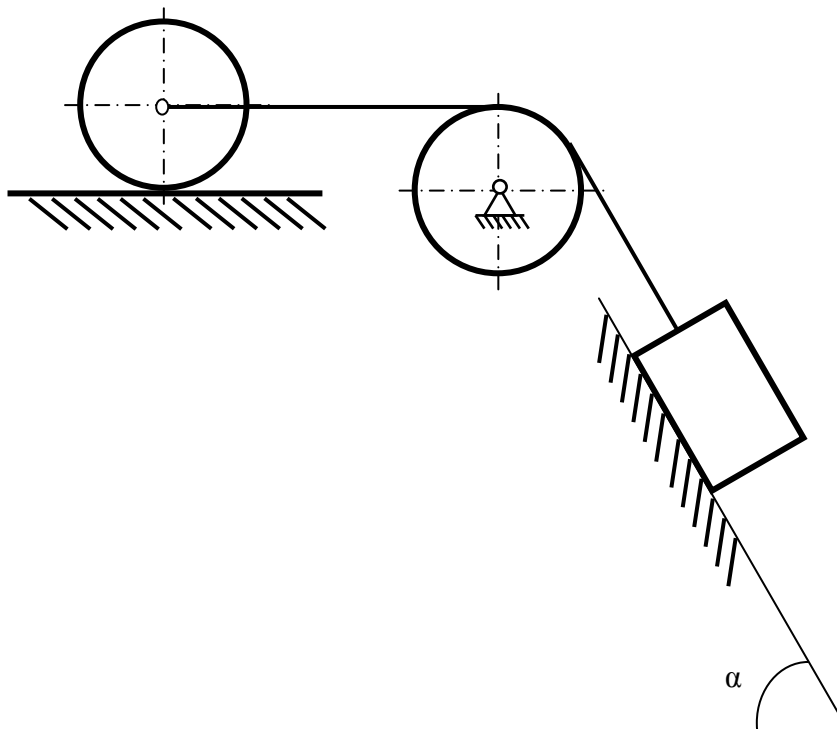


Рис. 33. Схема к исходным данным

## 5.2. Указания к выполнению расчетно-графических работ по разделу «Динамика»

### 5.2.1. Расчетно-графическая работа №1

#### **Задание.**

Определить кинетическую энергию системы как функцию скорости центра масс первого тела, а также определить приведенную массу системы.

#### **Указания к выполнению.**

1. На схеме механической системы в текущем положении показываем скорости всех тел.

**Указание.** Для тела, движущегося поступательно, указать его скорость  $V$ , для вращающихся тел указать угловую скорость  $\omega$ , для тел, совершающих плоское движение, указать скорость центра масс  $V_C$  и угловую скорость  $\omega$ , а также положение мгновенного центра скоростей.

2. Определяем кинематическую зависимость для скоростей тел системы.

**Указание.** Выразить скорости всех тел через скорость центра масс первого тела.

3. Определяем кинетическую энергию системы для текущего положения.

**Указание.** Записать кинетическую энергию отдельных тел системы как функцию скорости первого тела. Записать выражение для кинетической энергии системы. Выделить приведенную массу.

### 5.2.2. Расчетно-графическая работа №2

#### **Задание.**

Определить скорость первого тела как функцию пройденного им расстояния.

#### **Указания к выполнению.**

1. На схеме механической системы в текущем положении показываем скорости всех тел.

**Указание.** Для тела, движущегося поступательно, указать его скорость  $V$ , для вращающихся тел указать угловую скорость  $\omega$ , для тел, совершающих плоское движение, указать скорость центра масс  $V_C$  и угловую скорость  $\omega$ .

2. Определяем кинетическую энергию системы для текущего положения.

**Указание.** Определить кинетическую энергию системы как сумму кинетических энергий отдельных тел.

3. Определяем кинематическую зависимость для перемещений тел системы.

**Указание.** Выразить перемещения всех тел через перемещение центра масс первого тела.

4. Показываем силы, действующие на механическую систему в текущем положении.

**Указание.** Показать силы, а также моменты сопротивления качению, действующие на тела механической системы.

5. Определяем работу внешних и внутренних сил.

**Указание.** Работу внешних и внутренних сил определить как сумму работ отдельных сил и моментов пар. Учесть, что все тела абсолютно твердые, а нити гибкие и нерастяжимые.

6. Определяем скорость центра масс первого тела механической системы.

**Указание.** Записываем теорему об изменении кинетической энергии в интегральной форме. В начальный момент времени система находилась в покое. Выражаем скорость центра масс  $V_1$  первого тела как функцию перемещения  $S_1$  его центра масс.

7. Проводим расчеты и строим зависимость скорости центра масс первого тела от его перемещения.

**Указание.** Построить график для всех расчетных случаев конфигурации системы. Шкалы графика строить с использованием рекомендуемых числовых значений масштаба равномерных шкал осей.

### 5.2.3. Расчетно-графическая работа №3

#### **Задание.**

Определить скорость первого тела как функцию времени. Определить ускорения тел системы.

#### **Указания к выполнению.**

1. На схеме механической системы в текущем положении показываем скорости всех тел.

**Указание.** Для тела, движущегося поступательно, указать его скорость  $v$ , для вращающихся тел указать угловую скорость  $\omega$ , для тел, совершающих плоское движение, указать скорость центра масс  $V_C$  и угловую скорость  $\omega$ .

2. Определяем кинетическую энергию системы для текущего положения.

**Указание.** Определить кинетическую энергию системы как сумму кинетических энергий отдельных тел.

3. Показываем силы, действующие на механическую систему в текущем положении.

**Указание.** Показать силы, а также моменты сопротивления качению, действующие на тела механической системы.

4. Определяем мощность внешних и внутренних сил.

**Указание.** Мощность внешних и внутренних сил определить как сумму мощностей отдельных сил и моментов пар. Учесть, что все тела абсолютно твердые, а нити гибкие и нерастяжимые.

5. Определяем скорость центра масс первого тела механической системы.

**Указание.** Записываем теорему об изменении кинетической энергии в дифференциальной форме. В начальный момент времени система находилась в покое. Выражаем скорость центра масс  $V_1$  первого тела как функцию времени.

6. Проводим расчеты и строим зависимость скорости центра масс первого тела от времени.

**Указание.** Построить график для всех расчетных случаев конфигурации системы. Шкалы графика строить с использованием рекомендуемых числовых значений масштаба равномерных шкал осей.

#### 5.2.4. Расчетно-графическая работа №4

**Задание.**

Определить реакции опор блока.

**Указания к выполнению.**

1. Составляем расчетную схему

**Указание.** Использовать метод сечений. Показать внешние и внутренние силы реакции опор и силы инерции.

2. Составляем уравнения метода кинетостатики.

**Указание.** Записать уравнения метода в проекциях на оси декартовой системы координат.

3. Решаем уравнения метода кинетостатики.

**Указание.** Определяем реакции опор и нитей.

Определяем статические и динамические составляющие реакций опор неподвижного блока

**Указание.** Показать на рисунке полную статическую и динамическую составляющие реакции. Оценить величину динамической составляющей от полной реакции.

## 6. МЕТОДИЧЕСКИЕ УКАЗАНИЯ И ОБРАЗЦЫ ВЫПОЛНЕНИЯ РАСЧЕТНО-ГРАФИЧЕСКИХ РАБОТ

### 6.1. Пример решения и оформления расчетно-графической работы №1.

#### 1. Задание

Определить кинетическую энергию системы как функцию скорости масс первого тела, определить приведенную массу системы.

#### 2. Исходные данные

$$M_1=16 \text{ кг}; M_2=5 \text{ кг}; M_3=6 \text{ кг}.$$

$$R_2=0,24 \text{ м}; R_3=0,20 \text{ м}; \alpha = 45^{\circ}.$$

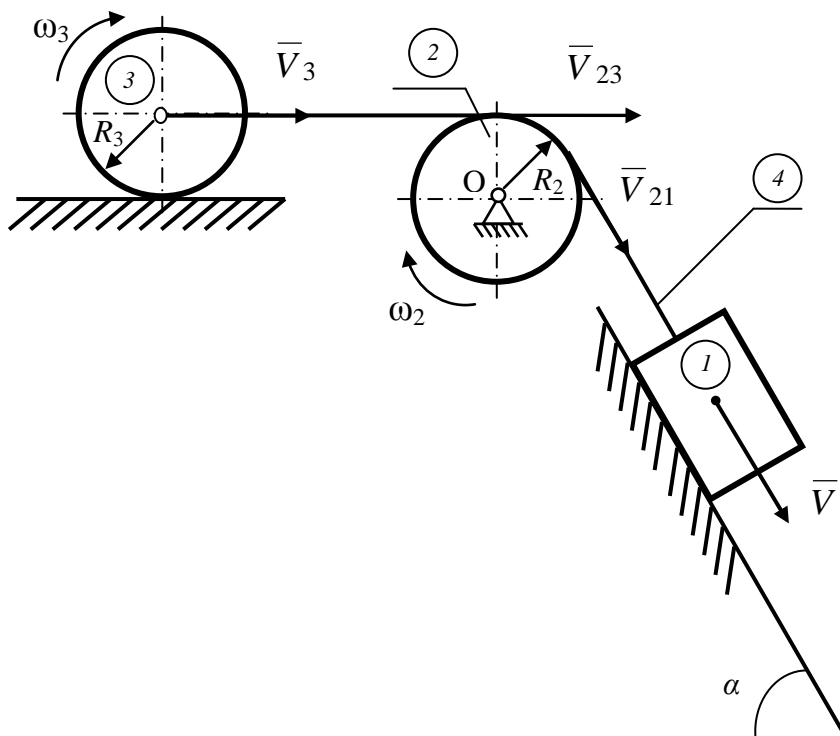


Рис. 34. Расчетная схема к расчетно-графической работе №1

#### 3. Решение

Рассмотрим механическую систему, состоящую из четырех тел: груз  $1$ , неподвижный блок  $2$ , колесо  $3$ , абсолютно-гибкая, нерастяжимая, невесомая нить  $4$ .

3.1. Покажем скорости тел механической системы.

$\bar{V}_1$  - скорость центра масс груза  $1$ ,  $\bar{V}_{21}$  - скорость точек нити, соединяющей блок  $2$  и груз  $1$ ,  $\bar{V}_{23}$  - скорость точек нити, соединяющей блок  $2$  и колесо  $3$ ,  $\bar{V}_3$  - скорость центра масс колеса  $3$ ,  $\omega_2$  - угловая скорость блока  $2$ ,  $\omega_3$  - угловая скорость колеса  $3$ .

3.2. Выразим скорости всех тел через скорость центра масс груза  $1$ .

$$V_1 = V_{21} = V_{23} = V_3 \text{ - так как нить нерастяжима,}$$

$$\omega_2 = \frac{V_{21}}{R_2} = \frac{V_1}{R_2},$$

$$\omega_3 = \frac{V_3}{R_3} = \frac{V_1}{R_3}.$$

3.3. Запишем выражение для кинетических энергий отдельных тел механической системы:

3.3.1. Груз 1 совершает поступательное движение.

$$T_1 = \frac{1}{2} M_1 V_1^2.$$

3.3.2. Блок 2 вращается вокруг точки  $O$ :

$$T_2 = \frac{1}{2} I_2 \omega_2^2,$$

где  $I_2$  момент инерции блока 2, определяемый по формуле  $I_2 = \frac{1}{2} M_2 R_2^2$ .

Подставляя кинематическую зависимость пункта 2, получим

$$T_2 = \frac{1}{2} \frac{1}{2} M_2 R_2^2 \frac{V_1^2}{R_2^2} = \frac{1}{4} M_2 V_1^2$$

3.3.3. Колесо 3 совершает плоское движение.

$$T_3 = \frac{1}{2} M_3 V_3^2 + \frac{1}{2} I_3 \omega_3^2.$$

где  $I_3$  момент инерции колеса 2, определяемый по формуле  $I_3 = \frac{1}{2} M_2 R_3^2$ .

Подставляя кинематическую зависимость пункта 2, получим

$$T_3 = \frac{1}{2} M_3 V_1^2 + \frac{1}{2} \cdot \frac{1}{2} M_3 R_3^2 \frac{V_1^2}{R_3^2} = \frac{3}{4} M_3 V_1^2.$$

3.3.4. Нить является невесомой, поэтому её кинетическая энергия равна нулю.

$$T_4 = 0.$$

3.4. Определим кинетическую энергию системы как сумму кинетических энергий отдельных ее тел:

$$T = T_1 + T_2 + T_3 + T_4 = \frac{1}{2} M_1 V_1^2 + \frac{1}{4} M_2 V_1^2,$$

$$T = \frac{1}{2} \left( M_1 + \frac{1}{2} M_2 + \frac{3}{2} M_3 \right) V_1^2.$$

3.5. Определим приведенную массу системы:

$$T = \frac{1}{2} M_{\text{пр}} V_1^2 = \frac{1}{2} \left( M_1 + \frac{1}{2} M_2 + \frac{3}{2} M_3 \right) V_1^2,$$

$$M_{\text{пр}} = M_1 + \frac{1}{2} M_2 + \frac{3}{2} M_3 = 16 + \frac{1}{2} \cdot 5 + \frac{3}{2} \cdot 6 = 27,5 (\text{кг}).$$

**4. Ответ:** кинетическая энергия системы определяется по формуле

$T = \frac{1}{2} M_{\text{пр}} V_1^2$ , где приведенная масса  $M_{\text{пр}}$  равна 27,5 кг.

## 6.2. Пример решения и оформления расчетно-графической работы №2.

### 1. Задание

Определить скорость первого тела как функцию расстояния, пройденного ЭТИМ ТЕЛОМ.

### 2. Исходные данные

$$M_1=16 \text{ кг}; M_2=5 \text{ кг}; M_3=6 \text{ кг}.$$

$$R_2=0,24 \text{ м}; R_3=0,20 \text{ м}; \alpha = 45^\circ.$$

$$f_{\text{трс}} = 0,10; f_{\text{трк}} = 0,02$$

$$M_{\text{пр}} = 27,5 \text{ кг}.$$

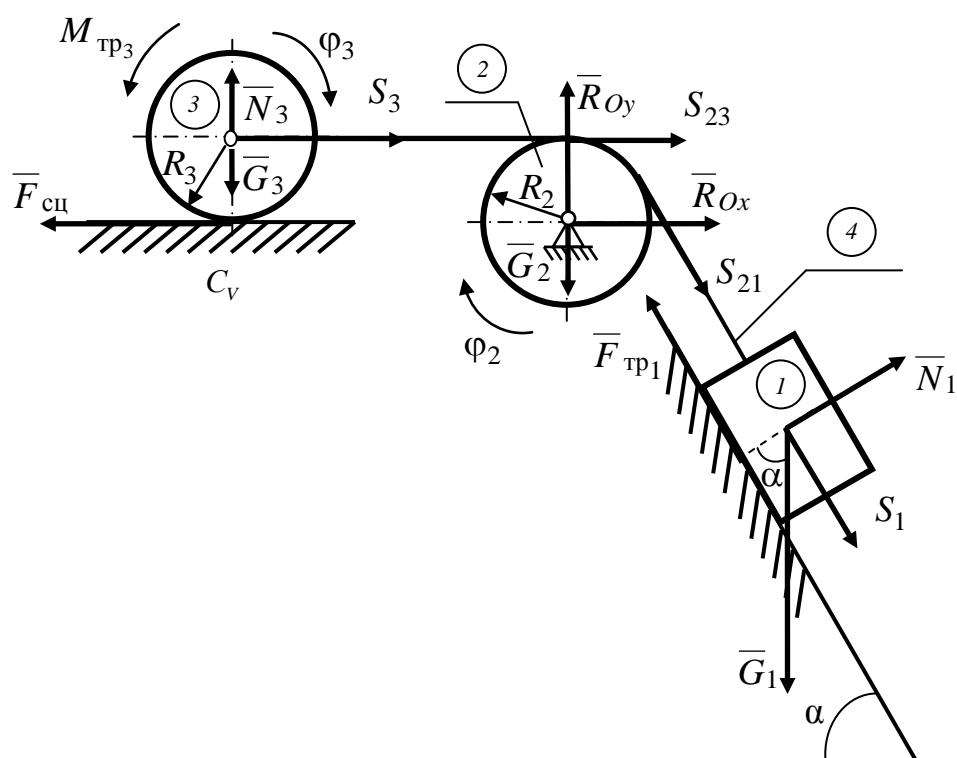


Рис. 35. Расчетная схема к расчетно-графической работе №2

### 3. Решение

Рассмотрим механическую систему, состоящую из четырех тел: груза 1, неподвижного блока 2, колеса 3, абсолютно гибкой, нерастяжимой и невесомой нити 4.

1. Покажем внешние силы, действующие на систему.

$G_1 = M_1 g$  - сила тяжести, действующая на груз 1,  $G_2 = M_2 g$  - сила тяжести, действующая на блок 2,  $G_3 = M_3 g$  - сила тяжести, действующая на колесо 3.  $N_1 = G_1 \cos \alpha = M_1 g \cos \alpha$  - нормальная реакция опоры, действующая на груз 1,  $N_3 = G_3 = M_3 g$  - нормальная реакция опоры, действующая на колесо 3,  $F_{\text{тр}1} = f_{\text{трс}} N_1 = f_{\text{трс}} M_1 g \cos \alpha$  - сила трения, дейст-



вующая на груз 1,  $M_{\text{тр}3} = f_{\text{трк}} N_3 = f_{\text{трк}} M_3 g$  - момент пары трения качения, действующей на колесо 3.

2. Покажем направление перемещений тел системы.

$S_1$  - перемещение центра масс груза 1,  $S_{21}$  - перемещение точек нити соединяющей блок 2 и груз 1,  $S_{23}$  - перемещение точек нити соединяющей блок 2 и колесо 3,  $S_3$  - перемещение центра масс колеса 3,  $\varphi_2$  - угол поворота блока 2,  $\varphi_3$  - угол поворота колеса 3.

3. Выразим перемещение тел системы через перемещение центра масс груза 1.

$S_1 = S_{21} = S_{23} = S_3$  - так как нить нерастяжима,

$$\varphi_2 = \frac{S_{21}}{R_2} = \frac{S_1}{R_2},$$

$$\varphi_3 = \frac{S_3}{R_3} = \frac{S_1}{R_3}.$$

4. Запишем выражения для работ внешних сил системы на ее конечном перемещении:

$$A_{G_1} = G_1 S_1 \cos(90^\circ - \alpha) = G_1 S_1 \sin \alpha = M_1 g S_1 \sin \alpha,$$

$$A_{N_1} = N_1 S_1 \cos 90^\circ = 0,$$

$$A_{F_{\text{тр}1}} = F_{\text{тр}1} S_1 \cos 180^\circ = -F_{\text{тр}1} S_1 = -f_{\text{трк}} M_1 g S_1 \cos \alpha,$$

$$A_{G_2} = A_{R_{ox}} = A_{R_{oy}} = 0, \text{ так как точка приложения этих сил неподвижна,}$$

$$A_{G_3} = G_3 S_3 \cos 90^\circ = 0,$$

$$A_{N_3} = N_3 S_3 \cos 90^\circ = 0,$$

$A_{F_{\text{ц}1}} = 0$ , так как сила  $F_{\text{ц}1}$  приложена в мгновенном центре скоростей, скорость которого равна нулю,

$$A_{M_{\text{тр}3}} = -M_{\text{тр}3} \varphi_3 = -f_{\text{трк}} M_3 g \frac{S_1}{R_3} = -\frac{f_{\text{трк}}}{R_3} M_3 g S_1.$$

5. Определим сумму работ внешних сил, действующих на систему:

$$\sum_{k=1}^n A_k^{(e)} = A_{G_1} + A_{N_1} + A_{F_{\text{тр}1}} + A_{G_2} + A_{R_{ox}} + A_{R_{oy}} + A_{G_3} + A_{N_3} + A_{F_{\text{ц}1}} + A_{M_{\text{тр}3}},$$

$$\sum_{k=1}^n A_k^{(e)} = M_1 g S_1 \sin \alpha - f_{\text{трк}} M_1 g S_1 \cos \alpha - \frac{f_{\text{трк}}}{R_3} M_3 g S_1,$$

$$\sum_{k=1}^n A_k^{(e)} = \left( M_1 (\sin \alpha - f_{\text{трк}} \cos \alpha) - \frac{f_{\text{трк}}}{R_3} M_3 \right) g S_1$$

подставляя численные значения, получим

$$\sum_{k=1}^n A_k^{(e)} = \left( 16 (\sin 45^\circ - 0,1 \cos 45^\circ) - \frac{0,02}{0,2} 6 \right) 9,81 S_1 = 4,295 S_1.$$

6. Применим теорему об изменении кинетической энергии в интегральной форме:

$$T - T_0 = \sum_{k=1}^n A_k^{(e)}.$$

Учитывая, что  $T_0 = 0$ , так как система в начальный момент времени неподвижна, получим

$$T = \sum_{k=1}^n A_k^{(e)}.$$

Подставляя значение кинетической энергии, определенное в задании 1, и сумму работ внешних сил, определенную в пункте 5, получим

$$\frac{1}{2} M_{\text{пр}} V_1^2 = \sum_{k=1}^n A_k^{(e)}.$$

Выражая скорость центра масс груза 1, получим

$$V_1 = \sqrt{\frac{2 \sum_{k=1}^n A_k^{(e)}}{M_{\text{пр}}}}.$$

Подставляя численные значения, находим

$$V_1 = \sqrt{\frac{2 \cdot 4,295 S_1}{27,5}} = 0,559 \sqrt{S_1}.$$

**4. Ответ:** зависимость скорости центра масс груза 1 от его перемещения имеет вид  $V_1 = 0,559 \sqrt{S_1}$ .

### 6.3. Пример решения и оформления расчетно-графической работы № 3.

#### 1. Задание

Определить скорость первого тела как функцию времени. Определить ускорения тел системы.

#### 2. Исходные данные

$$M_1=16 \text{ кг}; M_2=5 \text{ кг}; M_3=6 \text{ кг}.$$

$$R_2=0,24 \text{ м}; R_3=0,20 \text{ м}; \alpha = 45^\circ.$$

$$f_{\text{трс}} = 0,10; f_{\text{трк}} = 0,02$$

$$M_{\text{пр}} = 27,5 \text{ кг}.$$

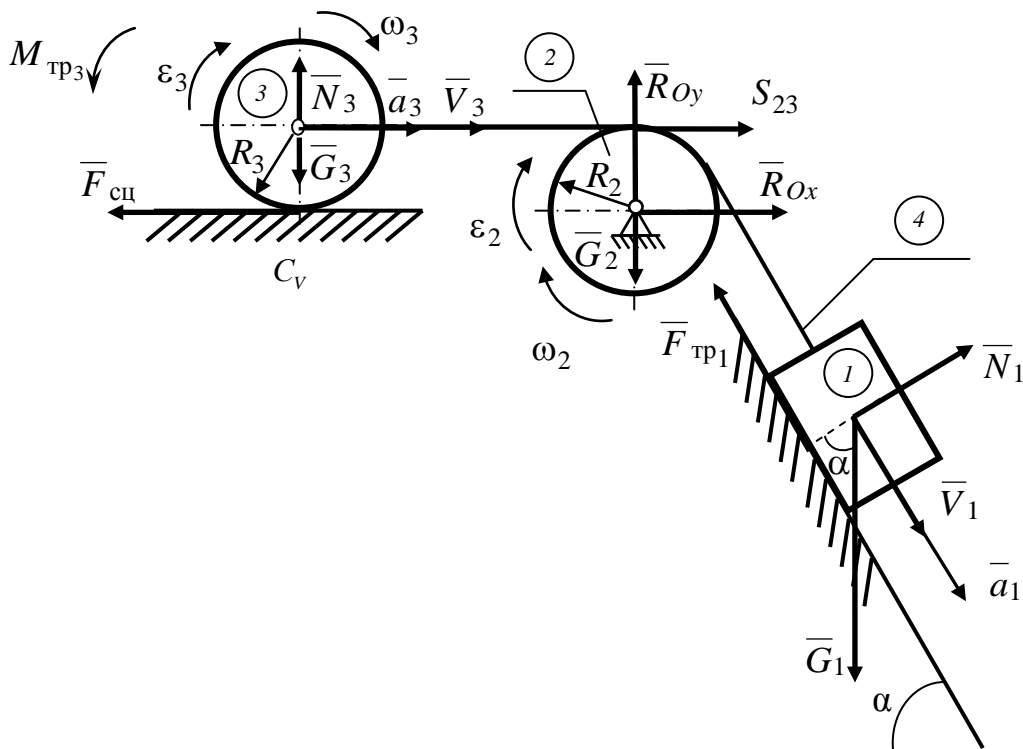


Рис. 36. Расчетная схема к расчетно-графической работе №3

#### 3. Решение

Рассмотрим механическую систему, состоящую из четырех тел: груза 1, неподвижного блока 2, колеса 3, абсолютно гибкой нерастяжимой и невесомой нити 4.

Покажем внешние силы, действующие на систему.

$G_1 = M_1 g$  - сила тяжести, действующая на груз 1,  $G_2 = M_2 g$  - сила тяжести, действующая на блок 2,  $G_3 = M_3 g$  - сила тяжести, действующая на колесо 3.  $N_1 = G_1 \cos \alpha = M_1 g \cos \alpha$  - нормальная реакция опоры, действующая на груз 1,  $N_3 = G_3 = M_3 g$  - нормальная реакция опоры, действующая на колесо 3,  $F_{\text{тр1}} = f_{\text{трс}} N_1 = f_{\text{трс}} M_1 g \cos \alpha$  - сила трения, действующая на груз 1,  $M_{\text{тр3}} = f_{\text{трк}} N_3 = f_{\text{трк}} M_3 g$  - момент пары трения качения, действующей на колесо 3.

3.2. Покажем скорости тел механической системы.

$\bar{V}_1$  - скорость центра масс груза 1,  $\bar{V}_3$  - скорость центра масс колеса 3,  $\omega_2$  - угловая скорость блока 2,  $\omega_3$  - угловая скорость колеса 3

3.3. Выразим скорости всех тел через скорость центра масс груза 1.

$V_1 = V_3$  - так как нить нерастяжима,

$$\omega_2 = \frac{V_1}{R_2},$$

$$\omega_3 = \frac{V_3}{R_3} = \frac{V_1}{R_3}.$$

3.4. Определим выражение для мощностей внешних сил системы:

$$N_{G_1} = G_1 V_1 \cos(90^\circ - \alpha) = G_1 V_1 \sin \alpha = M_1 g V_1 \sin \alpha,$$

$$N_{N_1} = N_1 V_1 \cos 90^\circ = 0,$$

$$N_{F_{\text{тр1}}} = F_{\text{тр1}} V_1 \cos 180^\circ = -F_{\text{тр1}} V_1 = -f_{\text{трс}} M_1 g V_1 \cos \alpha,$$

$$N_{G_2} = N_{R_{ox}} = N_{R_{oy}} = 0, \text{ так как точка приложения этих сил неподвижна,}$$

$$N_{G_3} = G_3 V_3 \cos 90^\circ = 0,$$

$$N_{N_3} = N_3 V_3 \cos 90^\circ = 0,$$

$N_{F_{\text{сц}}} = 0$ , так как сила  $F_{\text{сц}}$  приложена в мгновенном центре скоростей, скорость которого равна нулю,

$$N_{M_{\text{тр3}}} = -M_{\text{тр3}} \omega_3 = -f_{\text{трк}} M_3 g \frac{V_1}{R_3} = -\frac{f_{\text{трк}}}{R_3} M_3 g V_1.$$

3.5. Определим сумму работ внешних сил, действующих на систему:

$$\sum_{k=1}^n N_k^{(e)} = N_{G_1} + N_{N_1} + N_{F_{\text{тр1}}} + N_{G_2} + N_{R_{ox}} + N_{R_{oy}} + N_{G_3} + N_{N_3} + N_{F_{\text{сц}}} + N_{M_{\text{тр3}}},$$

$$\sum_{k=1}^n N_k^{(e)} = M_1 g V_1 \sin \alpha - f_{\text{трс}} M_1 g V_1 \cos \alpha - \frac{f_{\text{трк}}}{R_3} M_3 g V_1,$$

$$\sum_{k=1}^n N_k^{(e)} = \left( M_1 (\sin \alpha - f_{\text{мпс}} \cos \alpha) - \frac{f_{\text{мпк}}}{R_3} M_3 \right) g V_1,$$

подставляя численные значения, получим

$$\sum_{k=1}^n N_k^{(e)} = \left( 16 (\sin 45^\circ - 0,1 \cos 45^\circ) - \frac{0,02}{0,2} 6 \right) 9,81 V_1 = 4,295 V_1.$$

3.6. Применим теорему об изменении кинетической энергии в дифференциальной форме:

$$\frac{dT}{dt} = \sum_{k=1}^n N_k^{(e)}.$$

Используя выражение для кинетической энергии, полученное в задаче 1, и выражение для суммы мощностей, полученное в пункте 3.5, получим

$$\frac{d}{dt} \left( \frac{1}{2} M_{\text{пр}} V_1^2 \right) = \sum_{k=1}^n N_k^{(e)} = \left( M_1 (\sin \alpha - f_{\text{трс}} \cos \alpha) - \frac{f_{\text{трк}}}{R_3} M_3 \right) g V_1,$$

$$M_{\text{пр}} V_1 \frac{dV_1}{dt} = \left( M_1 (\sin \alpha - f_{\text{трс}} \cos \alpha) - \frac{f_{\text{трк}}}{R_3} M_3 \right) g V_1,$$

$$\frac{dV_1}{dt} = \frac{\left( M_1 (\sin \alpha - f_{\text{трс}} \cos \alpha) - \frac{f_{\text{трк}}}{R_3} M_3 \right) g}{M_{\text{пр}}}.$$

Разделяя переменные, получим

$$dV_1 = \frac{\left( M_1 (\sin \alpha - f_{\text{трс}} \cos \alpha) - \frac{f_{\text{трк}}}{R_3} M_3 \right) g}{M_{\text{пр}}} dt.$$

Проинтегрируем полученное выражение:

$$\int_{V_0}^{V_1} dV_1 = \int_{t=0}^t \frac{\left( M_1 (\sin \alpha - f_{\text{трс}} \cos \alpha) - \frac{f_{\text{трк}}}{R_3} M_3 \right) g}{M_{\text{пр}}} dt.$$

Учитывая начальные условия  $V_0=0$  при  $t_0=0$ , получим

$$V_1 = \frac{\left( M_1 (\sin \alpha - f_{\text{трс}} \cos \alpha) - \frac{f_{\text{трк}}}{R_3} M_3 \right) g}{M_{\text{пр}}} t.$$

Подставляя численные значения, окончательно получим

$$V_1 = \frac{\left( 16(\sin 45^\circ - 0,1 \cos 45^\circ) - \frac{0,02}{0,2} 6 \right) 9,81}{27,5} t = 0,156t.$$

3.7. Определим ускорение тел системы.

$$a_1 = \frac{dV_1}{dt} = \frac{4,295}{M_{\text{пр}}} = \frac{4,295}{27,5} = 0,156 \text{ (м/с}^2\text{)},$$

$$\varepsilon_2 = \frac{a_1}{R_2} = \frac{0,156}{0,24} = 0,65 \text{ (рад/с}^2\text{)},$$

$$a_3 = a_1 = 0,156 \text{ (м/с}^2\text{)},$$

$$\varepsilon_3 = \frac{a_3}{R_3} = \frac{0,156}{0,20} = 0,78 \text{ (рад/с}^2\text{)},$$

4. **Ответ:** зависимость скорости центра масс груза 1 от времени имеет вид  $V_1 = 0,559\sqrt{S_1}$ .

**6.4. Пример решения и оформления расчетно-графической работы №4.**

## 1. Задание

Определить скорость первого тела как функцию расстояния, пройденного ЭТИМ ТЕЛОМ.

## 2. Исходные данные

$$M_1=16 \text{ кг}; M_2=5 \text{ кг}; M_3=6 \text{ кг}.$$

$$R_2=0,24 \text{ м}; R_3=0,20 \text{ м}; \alpha = 45^0.$$

$$f_{\text{трс}} = 0,10; f_{\text{трк}} = 0,02$$

$$M_{\text{пр}} = 27,5 \text{ кг}.$$

$$a_1=0,156 \text{ м/с}^2; a_3=0,156 \text{ м/с}^2$$

$$\varepsilon_3=0,65 \text{ рад/с}^2; \varepsilon_2=0,78 \text{ рад/с}^2$$

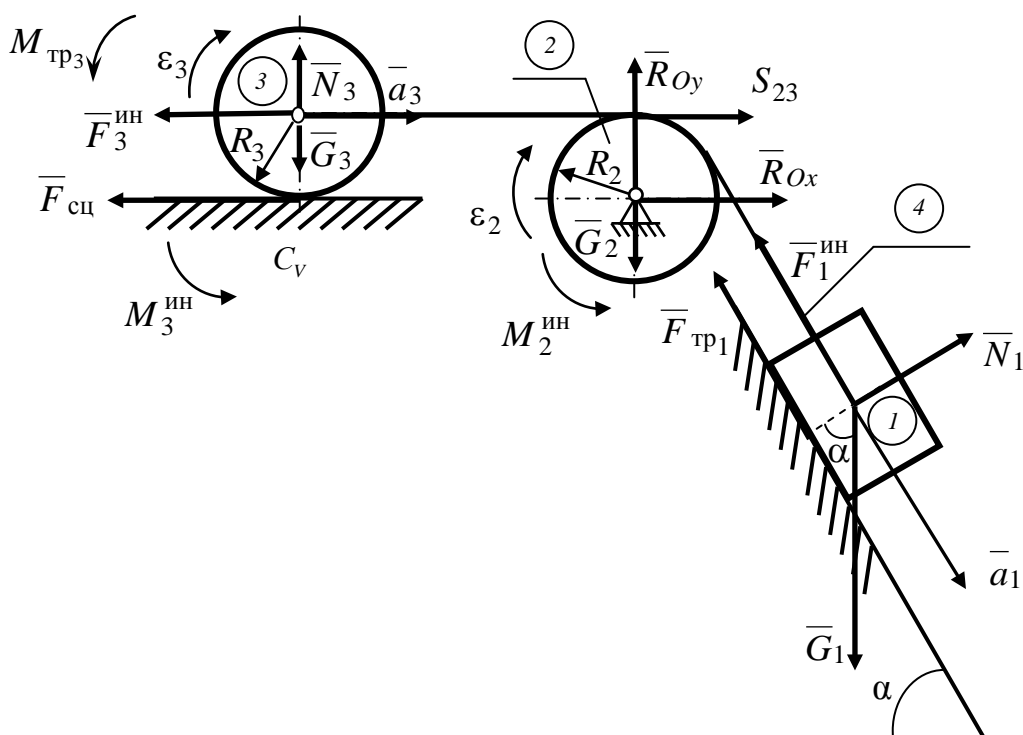


Рис. 37. Расчетная схема к расчетно-графической работе №4

## 3. Решение

Рассмотрим механическую систему, состоящую из четырех тел: груза 1, неподвижного блока 2, колеса 3, абсолютно гибкой нерастяжимой и невесомой нити 4.

Покажем внешние силы, действующие на систему.

$G_1 = M_1 g$  - сила тяжести, действующая на груз 1,  $G_2 = M_2 g$  - сила тяжести, действующая на блок 2,  $G_3 = M_3 g$  - сила тяжести, действующая на колесо 3.  $N_1 = G_1 \cos \alpha = M_1 g \cos \alpha$  - нормальная реакция опоры, действующая на груз 1,  $N_3 = G_3 = M_3 g$  - нормальная реакция опоры, действующая на колесо 3,  $F_{\text{тр1}} = f_{\text{трс}} N_1 = f_{\text{трс}} M_1 g \cos \alpha$  - сила трения, действующая на груз 1,  $M_{\text{тр3}} = f_{\text{трк}} N_3 = f_{\text{трк}} M_3 g$  - момент пары трения качения, действующей на колесо 3.

3.2. Покажем ускорения тел механической системы.

$\bar{a}_1$  - скорость центра масс груза 1,  $\bar{a}_3$  - ускорение центра масс колеса 3,  $\varepsilon_2$  – угловое ускорение блока 2,  $\varepsilon_3$  – угловое ускорение колеса 3.

Покажем силы инерции, действующие на систему.

$F_1^{\text{ин}} = M_1 a_1$  - сила инерции, действующая на груз 1,

$M_2^{\text{ин}} = I_2 \varepsilon_2 = \frac{1}{2} M_2 R_2 \varepsilon_2$  - момент сил инерции, действующий на блок 2,

$F_3^{\text{ин}} = M_3 a_3$  - сила инерции, действующая на колесо 3,

$M_3^{\text{ин}} = I_3 \varepsilon_3 = \frac{1}{2} M_3 R_3 \varepsilon_3$  - момент сил инерции, действующий на колесо 3.

3.4. Мысленно разделим систему на три тела, сделав разрезы в ветвях нити.

3.5. Рассмотрим груз 1.

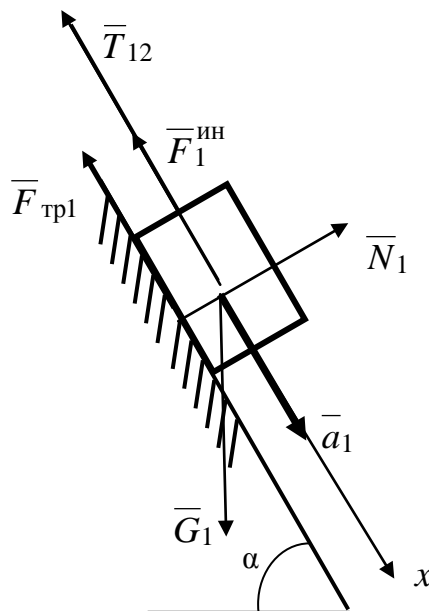


Рис. 38. Расчетная схема для груза 1

3.5.1. Покажем силы, действующие на груз.

$\bar{T}_{12}$  - реакция нити соединяющей груз 1 и блок 2.

3.5.2. Введем ось  $x$ .

3.5.3. Применим принцип Даламбера:

$$\sum_{i=1}^n \bar{F}_i + \sum_{i=1}^n \bar{R}_i + \sum_{i=1}^n \bar{F}_i^{\text{ин}} = 0,$$

$$\bar{G}_1 + \bar{N}_1 + \bar{F}_{\text{тр}1} + \bar{T}_{12} + \bar{F}_1^{\text{ин}} = 0,$$

Проецируя это выражение на ось  $x$ , получим

$$G_1 \sin \alpha - F_{\text{тр}1} - T_{12} - F_1^{\text{ин}} = 0.$$

Решая это уравнение относительно неизвестной реакции  $T_{12}$ , учитывая зависимости пункта 3.2 и подставляя численные значения, получим

$$\begin{aligned} T_{12} &= G_1 \sin \alpha - F_{\text{тр1}} - F_1^{\text{ин}} = M_1 g \sin \alpha - f_{\text{трс}} M_1 g \cos \alpha - M_1 a_1 = \\ &= 16 \cdot 9,81 \cdot \sin 45^\circ - 0,1 \cdot 16 \cdot 9,81 \cdot \cos 45^\circ - 16 \cdot 0,156 = 97,378(\text{Н}). \end{aligned}$$

3.6. Рассмотрим блок 2.

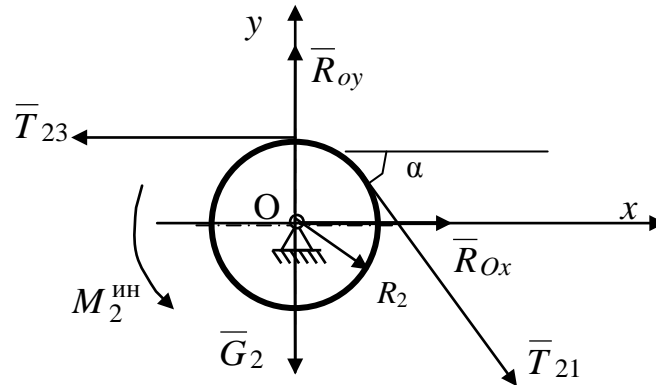


Рис. 39. Расчетная схема для блока 2

3.6.1. Покажем внешние силы и силы инерции, действующие на блок 2.

$\bar{T}_{21} = -\bar{T}_{12}$  - реакция нити, соединяющей блок 2 и груз 1,

$T_{21} = T_{12} = 97,378 \text{ Н}$ .

$\bar{T}_{23}$  - реакция нити, соединяющей блок 2 и колесо 3.

3.6.2. Введем систему координат.

3.6.3. Применим уравнения метода кинематики для произвольной плоской системы сил:

$$\text{а) } \sum_{i=1}^n F_{ix} + \sum_{i=1}^n R_{ix} + \sum_{i=1}^n F_{ix}^u = 0, \quad \text{б) } \sum_{i=1}^n F_{iy} + \sum_{i=1}^n R_{iy} + \sum_{i=1}^n F_{iy}^u = 0,$$

$$\text{в) } \sum_{i=1}^n M_0(\bar{F}_i) + \sum_{i=1}^n M_0(\bar{R}_i) + \sum_{i=1}^n M_0(\bar{F}_i^u) = 0.$$

Составим эти уравнения.

$$\text{а) } R_{Ox} + T_{21} \cos \alpha - T_{23} = 0, \quad \text{б) } R_{Oy} + T_{21} \sin \alpha - G_2 = 0, \quad \text{в) } M_2^{\text{ин}} - T_{21} R_2 + T_{23} R_2 = 0.$$

Из уравнения б), получим

$$R_{Oy} = -T_{21} \sin \alpha + G_2 = -T_{21} \sin \alpha + M_2 g = -97,38 \sin 45^\circ + 5 \cdot 9,81 = 117,8 \text{ (Н)}.$$

Из уравнения в), получим

$$T_{23} = \frac{T_{21} R_2 - M_2^{\text{ин}}}{R_2} = \frac{T_{21} R_2 - \frac{1}{2} M_2 R_2^2 \varepsilon_2}{R_2} = \frac{97,378 \cdot 0,24 - 0,5 \cdot 5 \cdot (0,24)^2 \cdot 0,65}{0,24} = 96,988(\text{Н}).$$

Из уравнения а), получим

$$R_{Ox} = -T_{21} \cos \alpha + T_{23} = -97,38 \cos 45^\circ + 96,98 = 28,142 \text{ (Н)}.$$

**4. Ответ:** реакции опоры блока равны  $R_{Oy} = 117,8 \text{ (Н)}$ ,  $R_{Ox} = 28,142 \text{ (Н)}$ .



## 7. КОНТРОЛЬ ЗНАНИЙ

### Перечень тем и вопросов к экзамену по разделу «Динамика»

1. Законы динамики.
2. Дифференциальные уравнения движения материальной точки.
3. Первая и вторая задачи динамики материальной точки.
4. Принцип Даламбера, для материальной точки.
5. Динамика относительного движения материальной точки.
6. Характеристики механической системы.
7. Теорема Гюйгенса-Штейнера, о моментах инерции относительно параллельных осей.
8. Внешние и внутренние силы.
9. Свойства внутренних сил.
10. Дифференциальные уравнения движения механической системы.
11. Теорема об изменении количества движения механической системы.
12. Теорема о движении центра масс.
13. Теорема об изменении кинетического момента.
14. Кинетическая энергия.
15. Теорема об изменении кинетической энергии системы.
16. Кинетическая энергия твердого тела при поступательном, вращательном и плоском движении.
17. Работа сил, действующих на механическую систему.
18. Мощность сил, действующих на механическую систему.
19. Дифференциальные уравнения поступательного, вращательного и плоского движения твердого тела.
20. Уравнения метода кинетостатики.
21. Главный вектор сил инерции.
22. Главный момент сил инерции.
23. Главный вектор сил инерции и главный момент сил инерции твердого тела (поступательное, вращательное и плоское движение).

### Перечень тем и вопросов, знание которых необходимо для выполнения расчетно-графических работ по разделу «Динамика».

1. Кинетическая энергия твердого тела при поступательном, вращательном и плоском движении.
2. Кинетическая энергия механической системы.
3. Приведенная масса механической системы.
4. Приведенный момент инерции механической системы.
5. Работа внешних и внутренних сил механической системы.
6. Работа силы.
7. Работа пары сил.
8. Теорема об изменении кинетической энергии в интегральной форме.
9. Мощность внешних и внутренних сил механической системы.
10. Мощность силы.

11. Мощность пары сил.

12. Теорема об изменении кинетической энергии в дифференциальной форме.

## 8. ГЛОССАРИЙ

1. Инерциальная система отсчета – система отсчета, движущаяся поступательно, прямолинейно и равномерно по отношению к основной абсолютной (неподвижной) системе отсчета.
2. Масса материальной точки – это физическая характеристика, являющаяся выражением и мерой инерционных и гравитационных свойств точки.
3. Абсолютно твердое тело – материальное тело, геометрическая форма и размеры которого не изменяются ни при каких механических воздействиях, а расстояния между любыми двумя его точками остаются постоянными.
4. Материальная точка – материальное тело, размерами которого можно пренебречь.
5. Сила – основная количественная мера механического взаимодействия тел. Сила является векторной физической величиной, которая характеризуется численным значением, направлением и точкой тела, в которой приложена.
6. Система сил – группа нескольких сил, приложенных к одному твердому телу в его точках.
7. Переносная сила инерции материальной точки в ее относительном движении – это сила направленная прямо противоположно вектору переносного ускорения и численно равна произведению массы точки на величину (модуль) переносного ускорения.
8. Сила инерции Кориолиса материальной точки в ее относительном движении – это сила направленная прямо противоположно вектору ускорения Кориолиса и численно равна произведению массы точки на величину (модуль) ускорения Кориолиса.
9. Равнодействующая сила – сила, действие которой эквивалентно действию рассматриваемой системы сил.
10. Невесомость материальной точки – это отсутствие воздействия рассматриваемой материальной точки на каждое из тел, с которыми она может соприкасаться.
11. Связи – условия, которые накладывают определенные ограничения на положение и (или) движение изучаемого тела.
12. Реакции связей – силы, выражающие только действие связей.
13. Система материальных точек (механическая система) – это совокупность материальных точек.
14. Неизменяемая механическая система – механическая система, в которой расстояния между любыми двумя ее точками всегда остаются постоянными в процессе движения или силового воздействия (пример абсолютно твердое тело).
15. Изменяемая механическая система – механическая система, в которой расстояния между любыми двумя ее точками не остаются постоянными в процессе движения или силового воздействия (пример деформирующееся тело).

16. Векторный момент силы относительно точки – это вектор, являющийся результатом векторного произведения радиус-вектора (проведенного из моментной точки в точку приложения силы) на вектор силы.
17. Алгебраический момент силы относительно точки – это алгебраическая величина, равная произведению модуля силы на плечо этой силы относительно моментной точки, взятая со знаком плюс или минус.
18. Плечо силы относительно моментной точки – это кратчайшее расстояние между моментной точкой и линией действия силы, то есть длина отрезка перпендикуляра опущенного из моментной точки на линию действия силы.
19. Момент силы относительно оси – это алгебраический момент проекции силы на плоскость перпендикулярную к рассматриваемой оси, относительно точки пересечения оси и плоскости.
20. Пара сил – система двух равных по величине параллельных сил, не лежащих на одной прямой и направленных в противоположные стороны.
21. Векторный момент пары сил – это вектор, равный по величине произведению силы пары на ее плечо. Векторный момент пары сил направлен перпендикулярно к плоскости действия пары сил так, чтобы с направления этого вектора видеть стремление пары сил вращать тело против движения часовой стрелки.
22. Алгебраический момент пары сил – это произведение величины одной из сил пары на плечо пары, взятое со знаком плюс или минус.
23. Плоскость действия пары – плоскость, в которой расположены силы пары.
24. Плечо пары сил – это кратчайшее расстояние между линиями действия сил, входящих в состав пары.
25. Главный вектор – вектор, равный геометрической сумме всех сил системы и приложенный в центре приведения системы сил.
26. Главный момент – вектор, равный векторной сумме векторных моментов всех сил системы, относительно центра приведения.
27. Масса системы – сумма масс всех точек системы.
28. Центр масс системы – это точка, относительно которой равны нулю статические моменты массы системы.
29. Момент инерции массы системы относительно точки (полюса)  $O$  – это сумма произведений масс точек на квадраты их расстояний до точки  $O$ .
30. Моментом инерции массы системы относительно оси  $Oz$  называется сумма произведений масс точек на квадраты их расстояний до этой оси.
31. Момент инерции массы системы относительно плоскости  $xOy$  – это сумма произведений масс точек на квадраты их расстояний до плоскости  $xOy$ .
32. Момент инерции массы твердого тела относительно какой-либо оси  $Oz$  – это предел суммы произведений всех элементов массы тела на квадраты соответствующих расстояний до этой оси  $Oz$ , когда каждый элемент массы стремится к нулю.

33. Внешние силы механической системы – силы, с которыми действуют на точки рассматриваемой системы тела и точки, не входящие в рассматриваемую систему.
34. Внутренние силы механической системы – силы взаимодействия между точками рассматриваемой системы.
35. Закон движения точки – это условия, позволяющие определить положение точки в любой момент времени, относительно системы отсчета.
36. Скорость точки – важнейшая характеристика движения точки, определяемая как первая производная по времени от радиус-вектора движущейся точки.
37. Ускорение точки – важнейшая характеристика движения точки, определяемая как вторая производная по времени от радиус-вектора движущейся точки.
38. Поступательное движение твердого тела – такое движение твердого тела, при котором любая прямая в теле остается параллельной своему первоначальному положению.
39. Вращение твердого тела вокруг неподвижной оси – такое движение твердого тела, при котором две его точки остаются неподвижными.
40. Угловая скорость твердого тела – одна из основных характеристик вращательного движения твердого тела, определяемая как первая производная по времени от угла поворота.
41. Угловое ускорение твердого тела – одна из основных характеристик вращательного движения твердого тела, определяемая как вторая производная по времени от угла поворота.
42. Плоское движение твердого тела – это такое движение твердого тела, при котором, каждая его точка движется все время в одной плоскости, то есть траектории всех точек твердого тела при таком движении являются плоскими кривыми в параллельных плоскостях.
43. Мгновенный центр скоростей – единственная точка плоской фигуры, совершающей плоское движение при неравной нулю угловой скорости, скорость которой в каждый момент времени равна нулю.
44. Сложное (составное) движение точки – движение точки, состоящее из нескольких движений.
45. Переносное движение – движение подвижной системы отсчета по отношению к неподвижной.
46. Относительное движение – движение точки по отношению к подвижной системе отсчета.
47. Абсолютное движение – это движение точки по отношению к неподвижной абсолютной системе отсчета.
48. Относительная скорость точки – скорость точки по отношению к подвижной системе отсчета.
49. Переносная скорость точки – скорость точки подвижного пространства, в которой в данный момент времени находится изучаемая движущаяся точка по отношению к неподвижной абсолютной системе отсчета.

50. Абсолютная скорость точки – скорость точки по отношению к неподвижной абсолютной системе отсчета, равная векторной сумме векторов переносной и относительной скорости.
51. Относительное ускорение точки – ускорение точки по отношению к подвижной системе отсчета.
52. Переносное ускорение точки – ускорение точки подвижного пространства, в которой в данный момент времени находится изучаемая движущаяся точка по отношению к неподвижной абсолютной системе отсчета.
53. Ускорение Кориолиса – одно из составляющих абсолютного ускорения точки, совершающей сложное движение, выражающее результат взаимодействия относительного движения любого характера и переносного движения, имеющего вращательный характер. Ускорение Кориолиса определяется как удвоенное векторное произведение вектора угловой скорости переносного движения на вектор относительной скорости точки или по правилу Жуковского.
54. Абсолютное ускорение точки - ускорение точки по отношению к неподвижной абсолютной системе отсчета, равное векторной сумме векторов переносного, относительного и кориолисового ускорений.
55. Мгновенный центр ускорений – единственная точка твердого тела, совершающего плоское движение, ускорение которой в каждый момент времени равно нулю.
56. Количество движения материальной точки – это вектор равный произведению массы точки на ее скорость.
57. Количество движения механической системы – это вектор равный векторной сумме количеств движения отдельных точек системы.
58. Кинетический момент материальной точки относительно центра  $O$  – это векторное произведение радиуса-вектора этой точки на вектор ее количества движения.
59. Кинетический момент механической системы относительно какого-либо центра – это векторная сумма кинетических моментов всех точек этой системы относительно этого же центра.
60. Элементарная работа силы – это скалярная величина равная, скалярному произведению силы на дифференциал радиус-вектора точки приложения этой силы.
61. Полная работа силы на конечном перемещении точки ее приложения – это предел суммы элементарных работ этой силы на элементарных перемещениях, образующих конечное перемещение точки, при числе элементарных перемещений стремящихся к бесконечности.
62. Мощность силы – это первая производная по времени от работы силы.
63. Потенциальные силы – это силы, работа которых не зависит от вида перемещения точки ее приложения, а зависит только от начального и конечного положения этой точки.
64. Линейная сила упругости – это сила, действующая по закону Гука.
65. Кинетическая энергия материальной точки – это половина произведения массы материальной точки на квадрат ее скорости.

66. Кинетическая энергия механической системы – это сумма всех кинетических энергий всех точек механической системы.
67. Силовое поле – это часть пространства, в каждой геометрической точке которого на любую материальную точку действует определённая сила, зависящая только от координат точки.
68. Потенциальная энергия материальной точки в рассматриваемой точке силового поля - это работа, которую совершают силы поля, действующие на материальную точку при её перемещении из текущего положения в начальное положение.
69. Потенциальная энергия системы в рассматриваемом положении потенциального силового поля - это сумма работ сил поля действующих на систему, которую эти силы совершают при перемещении системы из рассматриваемого положения в начальное положение.
70. Сила инерции – это некоторая фиктивная сила, действующая на материальную точку только при ее движении с ненулевым ускорением, равная по величине произведению массы материальной точки на ее ускорение и направленная противоположно вектору ускорения.

## 9. БИБЛИОГРАФИЧЕСКИЙ СПИСОК

1. Никитин, Н.Н. Курс теоретической механики: учебник для вузов.-6-е изд., перераб. и доп / Н.Н. Никитин. М.: Высшая школа. 2003.
2. Тарг, С.М. Краткий курс теоретической механики: учебник для вузов.-12-е изд., стер.- 416 с.: ил / С.М. Тарг. М.: Высшая школа. 2001.
3. Сборник заданий для курсовых работ по теоретической механике: учеб. пособие / А.А. Яблонский, С.С. Норейко, С.А. Вольфсон и др.; под общ. ред. А.А. Яблонского.-7-е изд., испр. М.: Интеграл. 2001.
4. Мещерский, И.В. Задачи по теоретической механике: учеб. пособие / И.В. Мещерский / под ред. В. А. Пальмова, Д.Р. Меркина.-40-е изд., стер. СПб.: Лань, 2004.
5. Лабораторно-демонстрационный комплекс по теоретической механике: метод. указ. для студ. мех. спец. всех форм обучения / НГТУ; сост.: А.Ю.Панов и др.- 23 с.: ил. Н. Новгород. 2001.
6. Лабораторно-демонстрационный комплекс по кинематике: метод. указ. для студ. мех. спец. всех форм обучения / НГТУ; сост.: А.Ю.Панов и др.- Н.Новгород, 2002.
7. Лабораторно-демонстрационный комплекс по динамике: метод. указ. для студ. мех. спец. всех форм обучения / НГТУ; сост.: А.Ю. Панов, Р.Л.Шиберт. Н. Новгород. 2003.
8. Теорема об изменении кинетической энергии механической системы: рабочая тетрадь №3 по теоретической механике/ НГТУ; сост.: А.Ю. Панов, Н.Ф. Ершов, Р.Л. Шиберт, Д.А. Смирнов; Н.Новгород, 2005.
9. Общее уравнение динамики. Метод кинетостатики. Уравнения Лагранжа второго рода: рабочая тетрадь №4 по теоретической механике / НГТУ; сост.: А.Ю. Панов, Н.Ф. Ершов, Р.Л. Шиберт, Д.А. Смирнов; Н.Новгород, 2005.